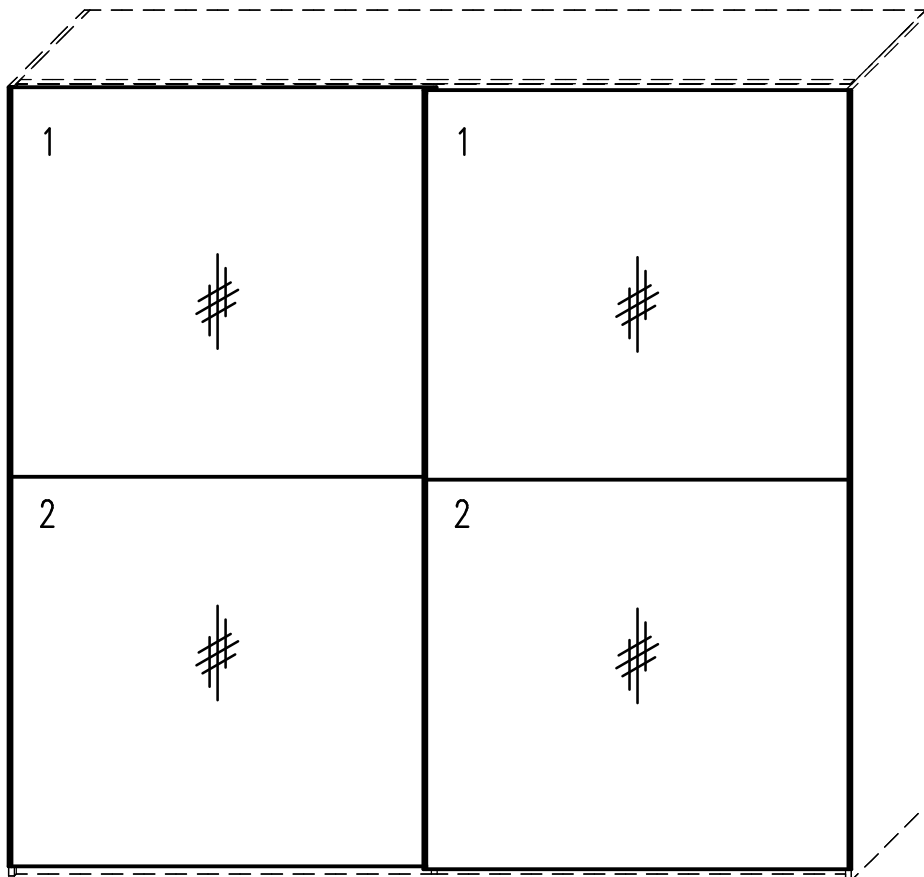
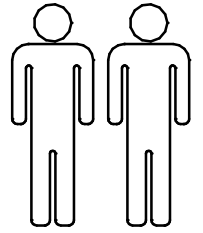
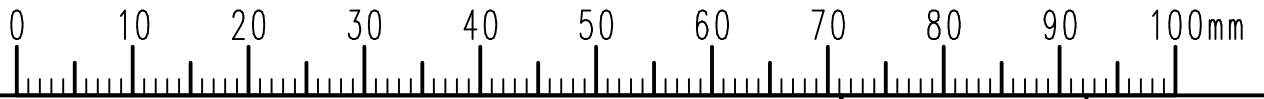
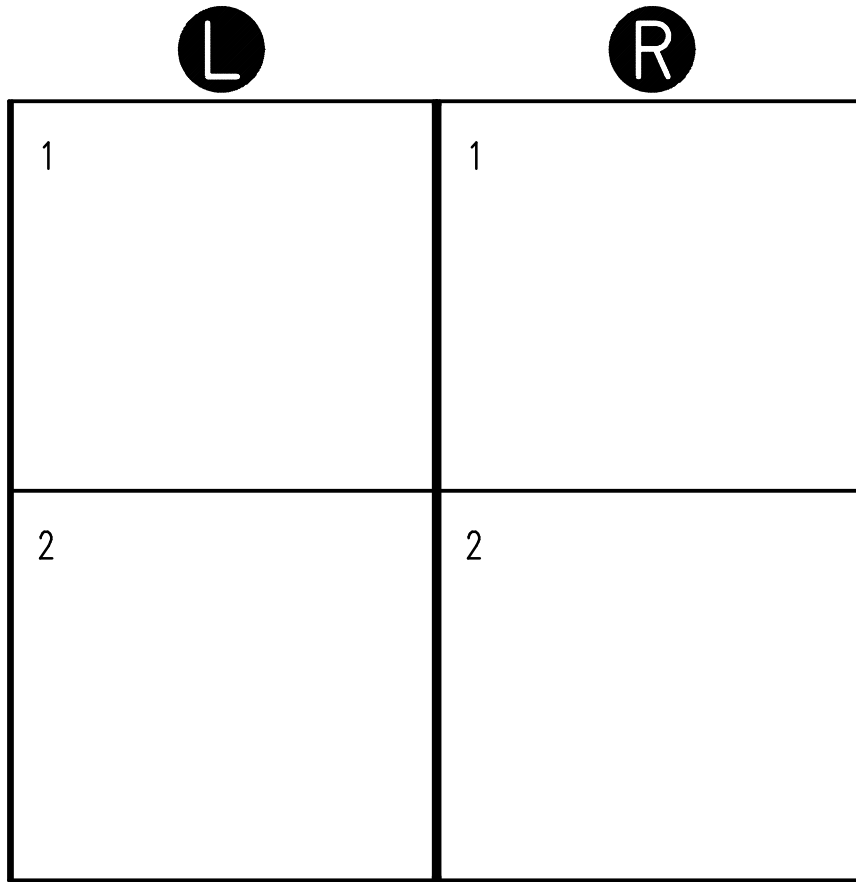


T.-Nr. 731.8577

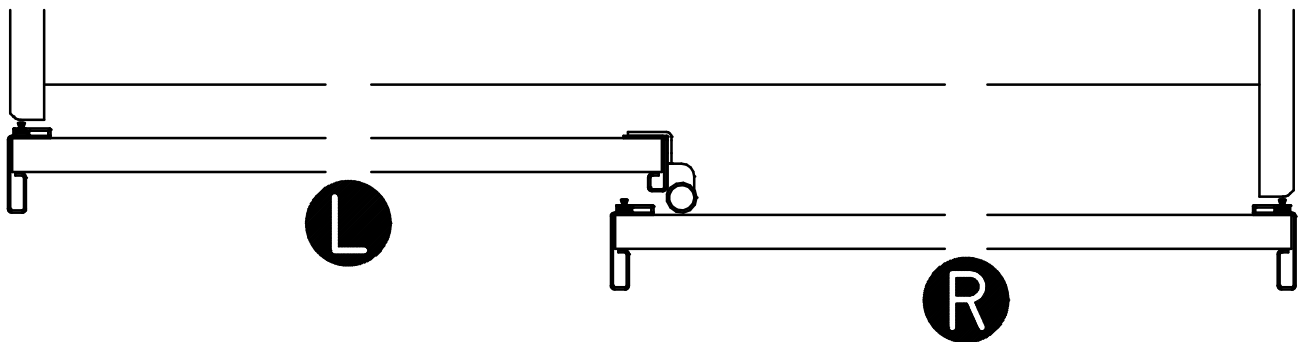
Index : 3



1.



140 - 340



2.



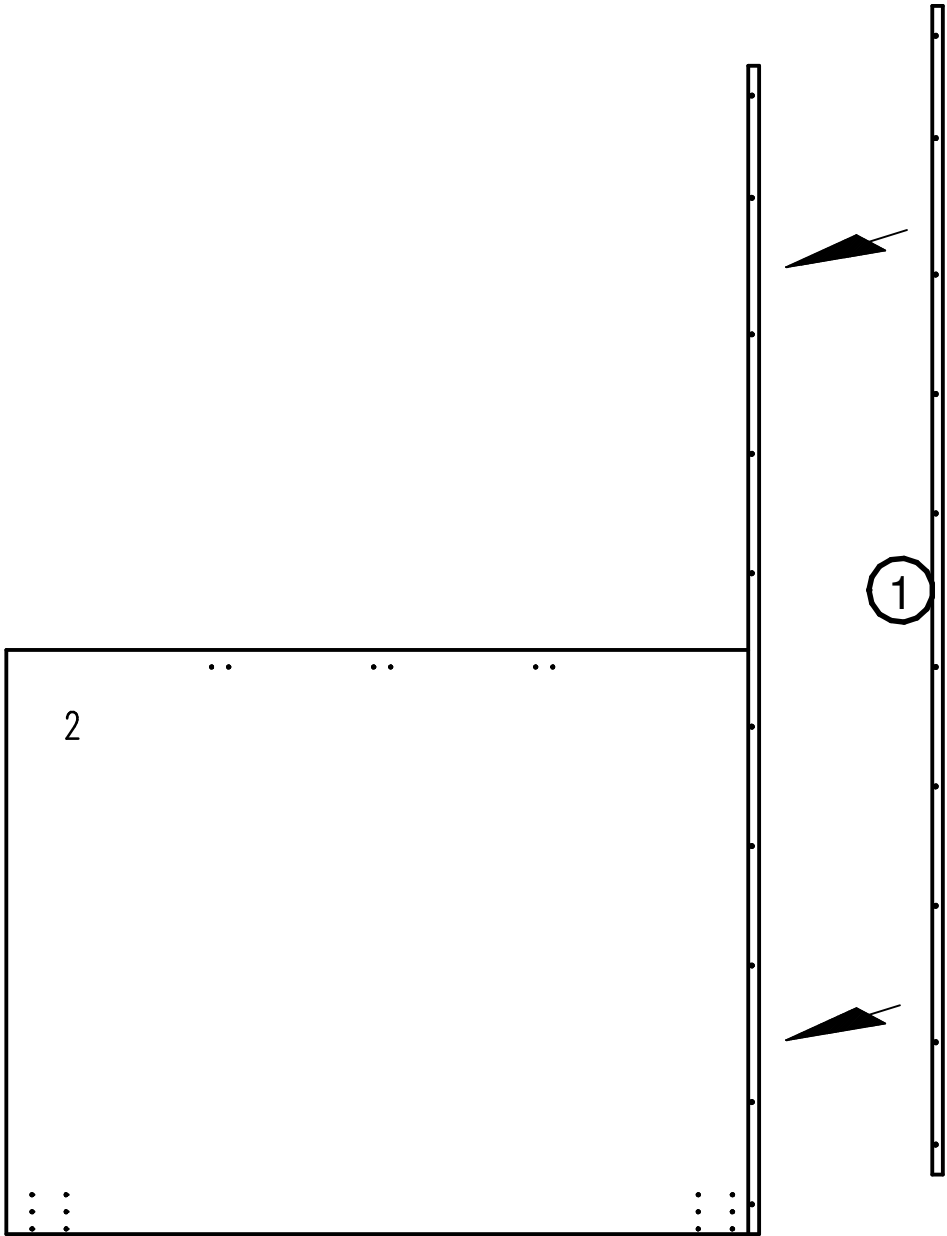
632.0038.000  
4 x 14 mm



①

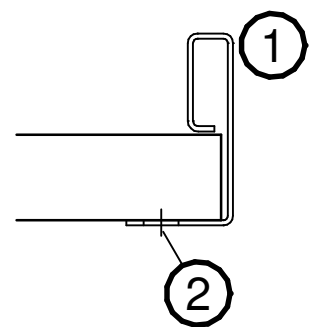
1 x

②



**L**

1	1
2	2



3.

632.0038.000  
4 x 14 mm



②

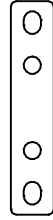
632.0574.000  
6,3 x 14 mm



③

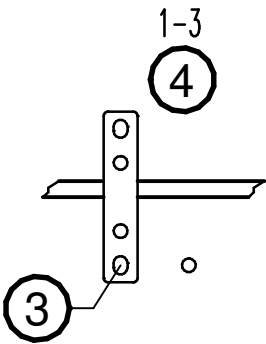
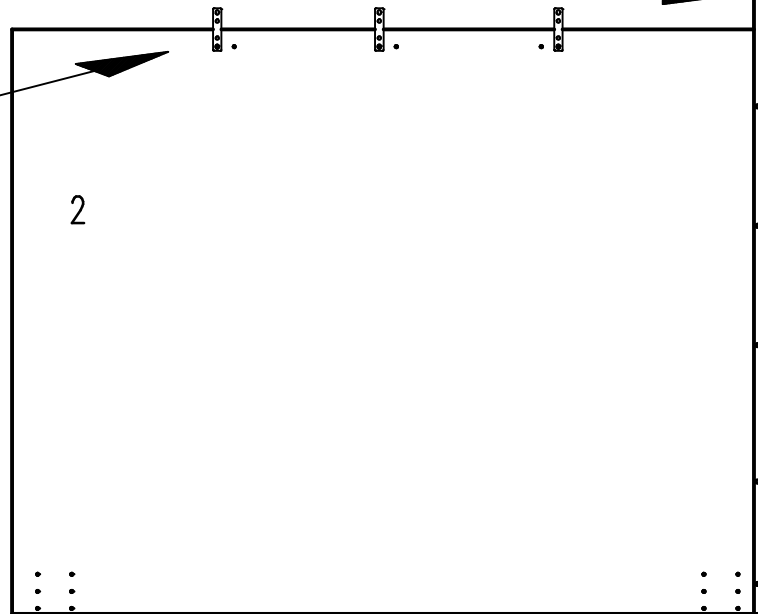
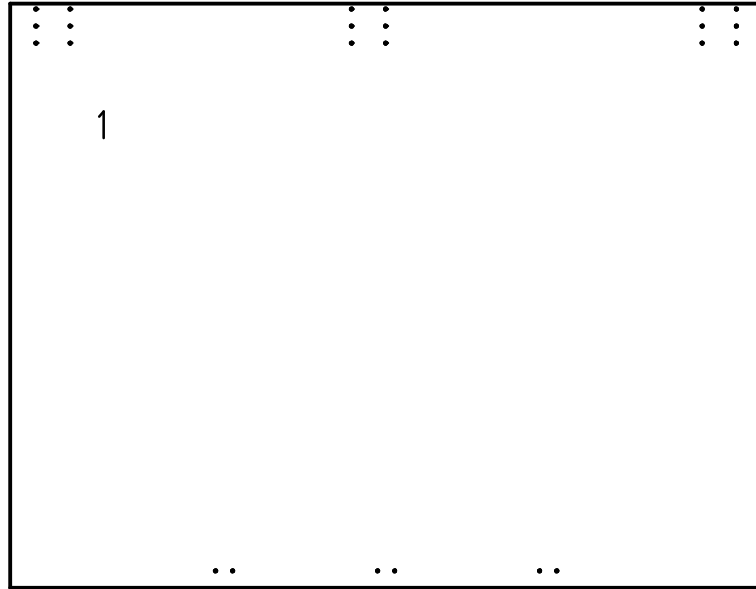
1-3x

641.1399.000



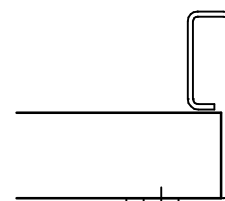
④

1-3 x



**L**

1	1
2	2



②

4.

632.0038.000  
4 x 14 mm



②

632.0574.000  
6,3 x 14 mm

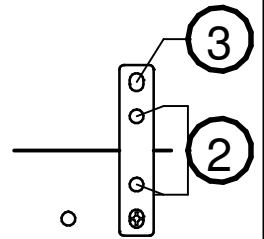
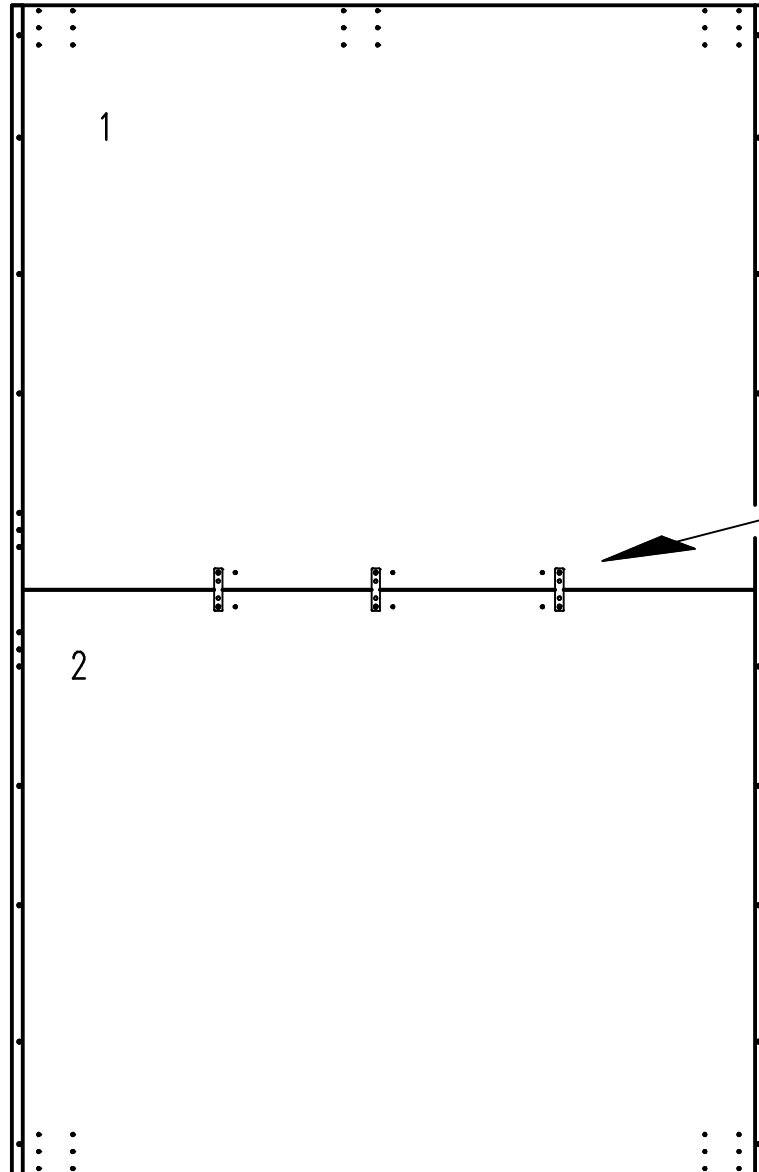
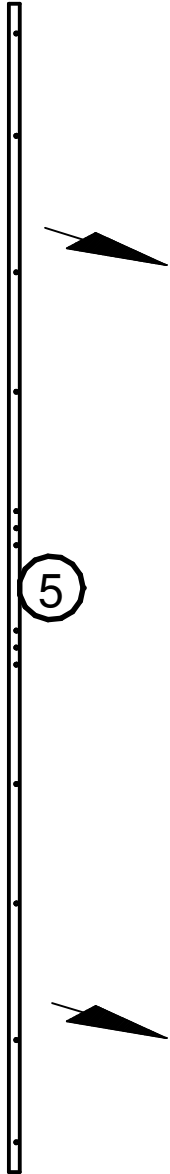
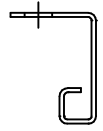


③

1-3 x

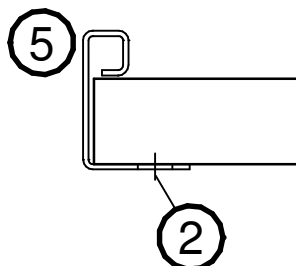
⑤

1 x



**L**

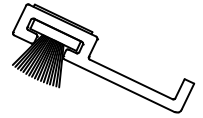
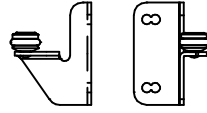
1	1
2	2



5.

632.0038.000  
4 x 14 mm

660.4628.000



②

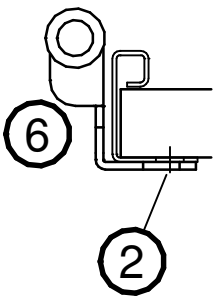
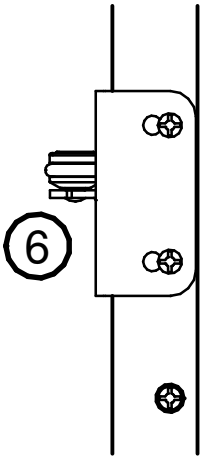
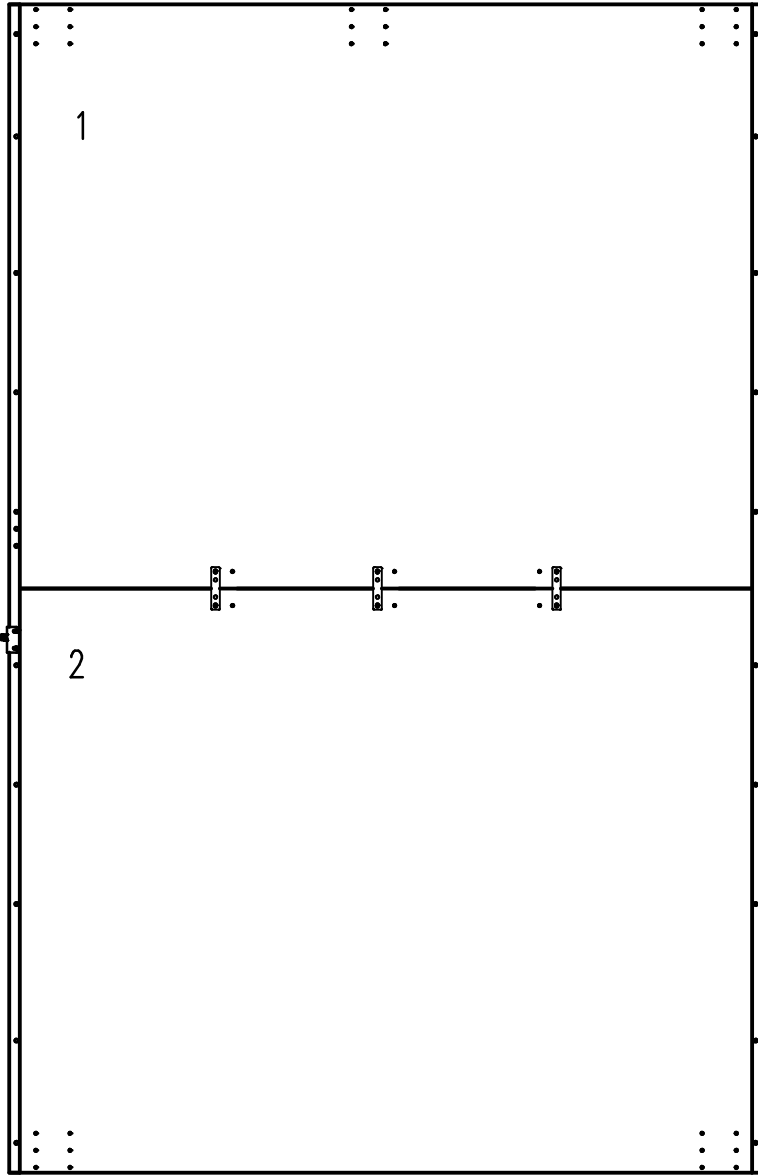
2 x

⑥

1 x

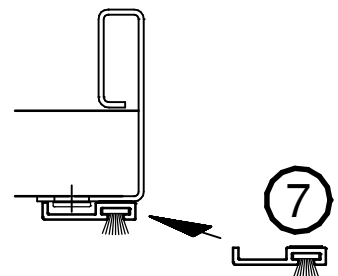
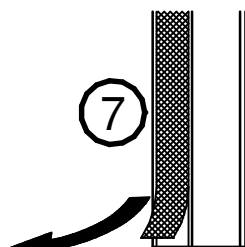
⑦

1 x



**L**

1	1
2	2



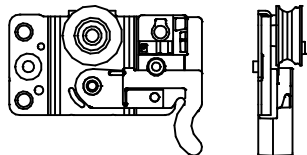
632.0574.000  
6,3 x 14 mm



③

8-12 x

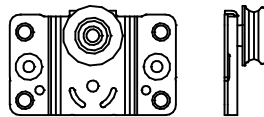
660.4656.000



①156

1 x

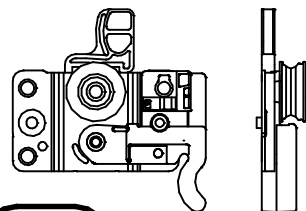
660.4660.000



①172

(1 x)

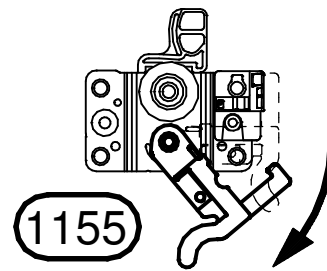
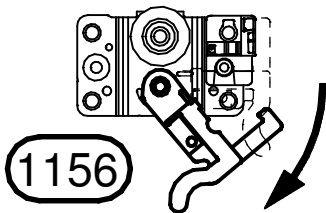
660.4654.000



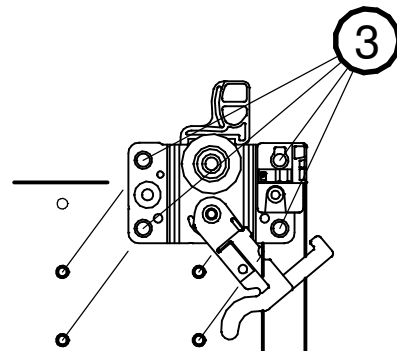
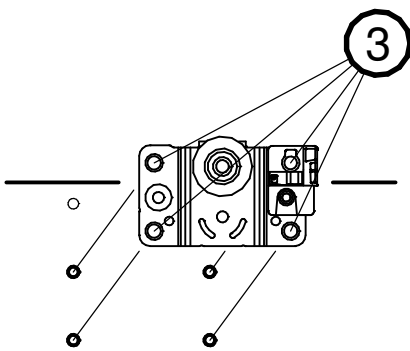
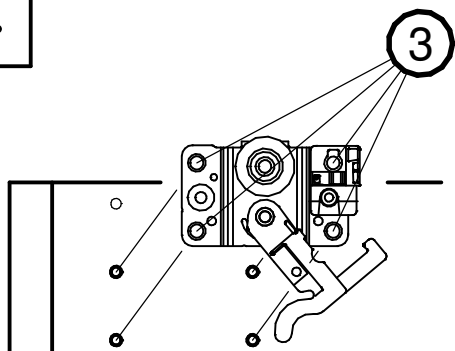
①155

1 x

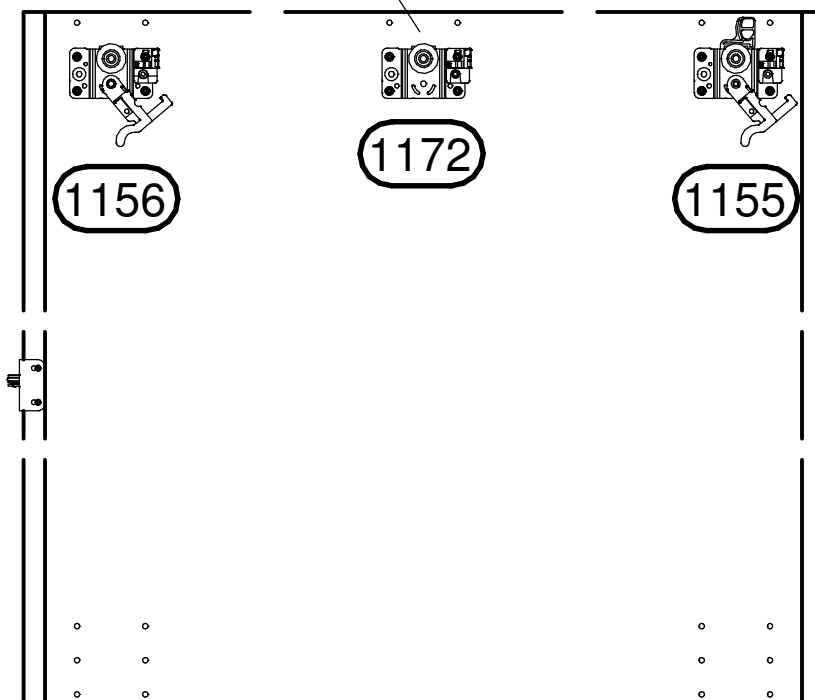
6.



7.



260 - 340



L

1	1
2	2

8.

632.0038.000  
4 x 14 mm



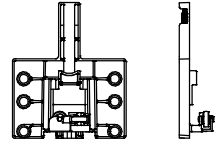
②

4 x

③

4 x

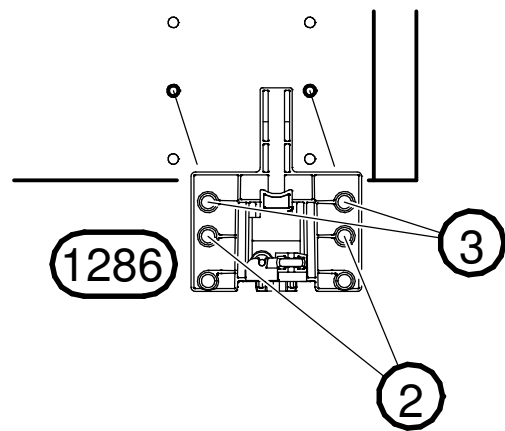
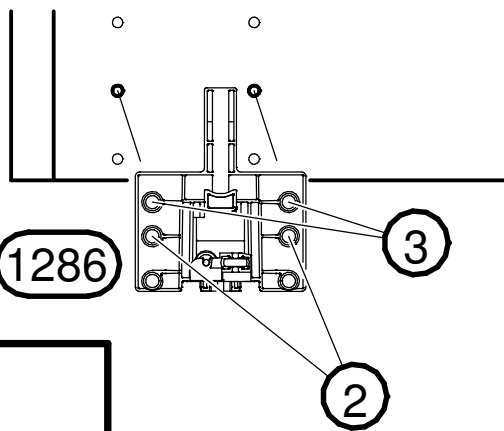
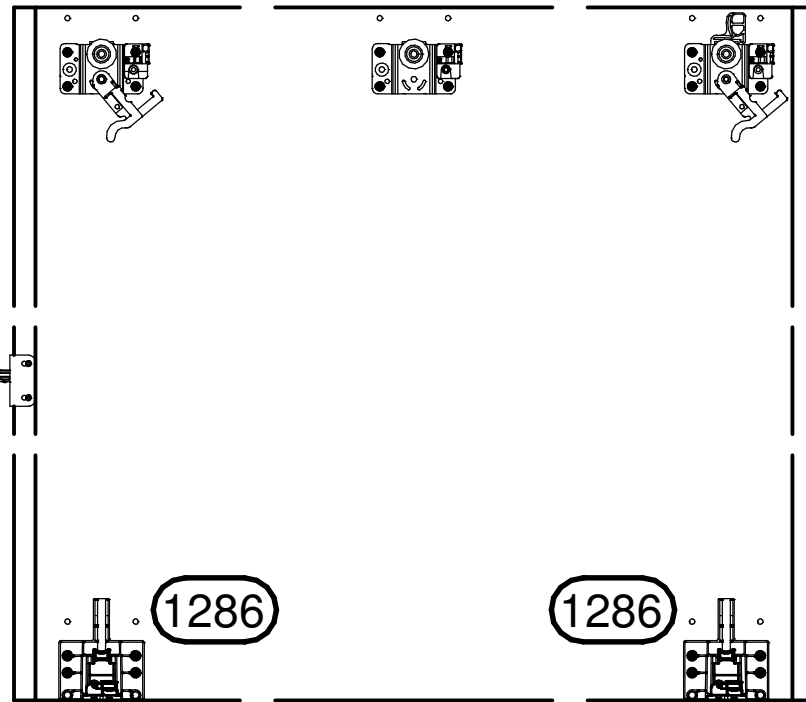
660.4684.000



1286

2 x

632.0574.000  
6,3 x 14 mm

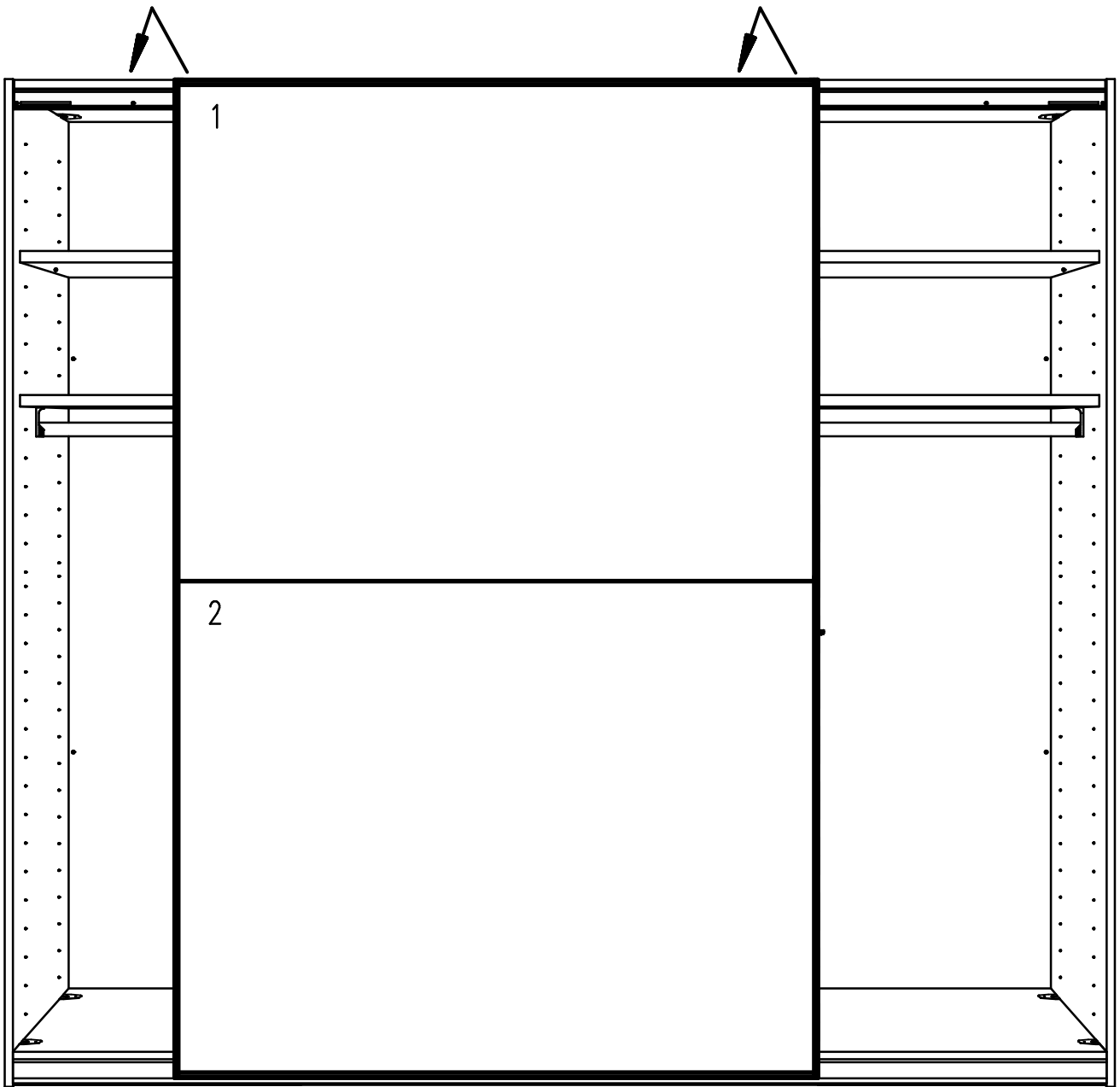


**L**

1	1
2	2



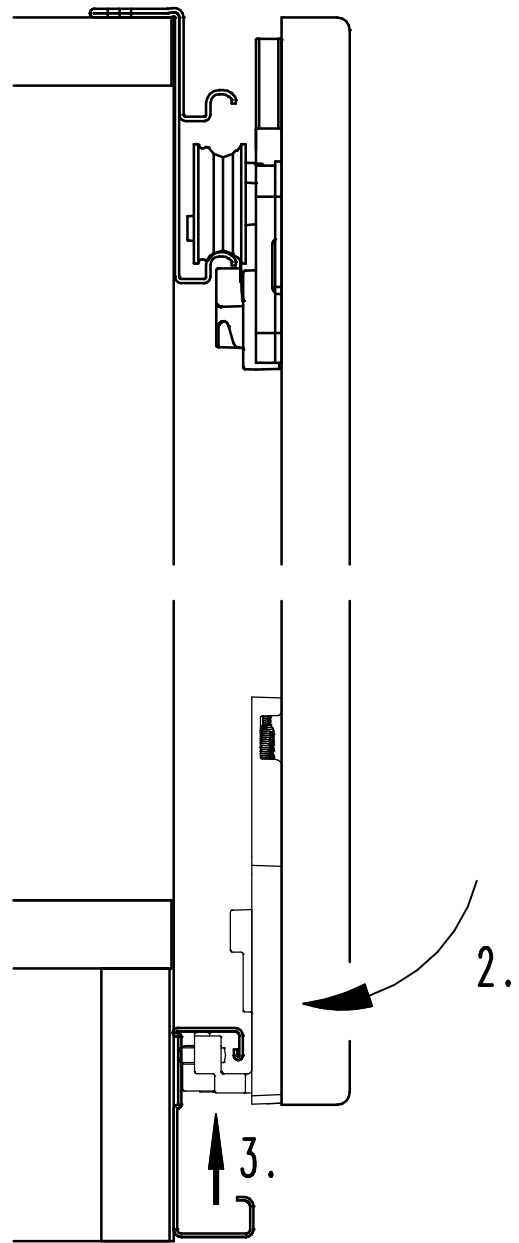
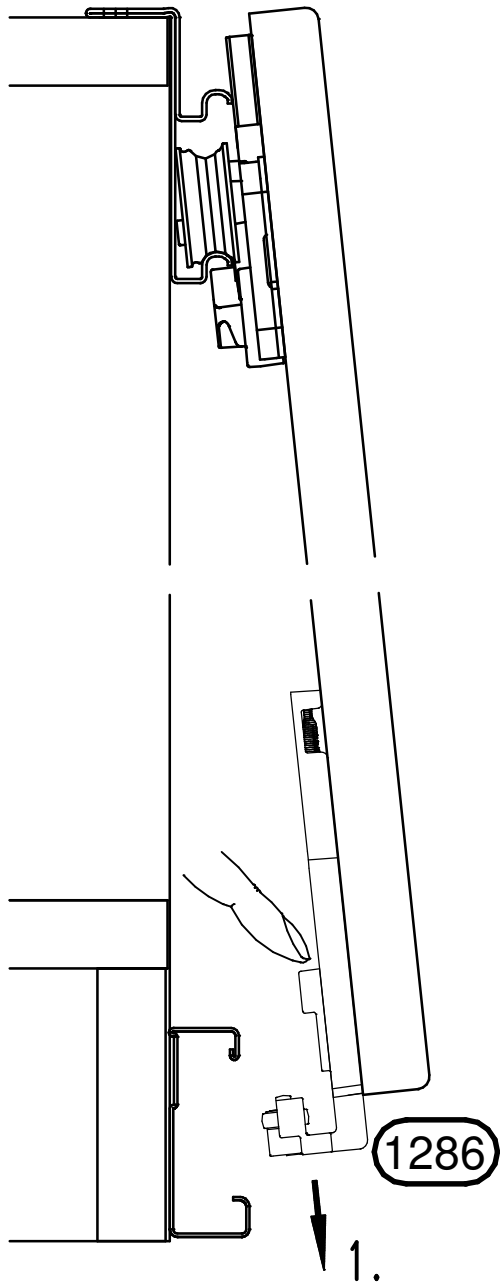
9.



**L**

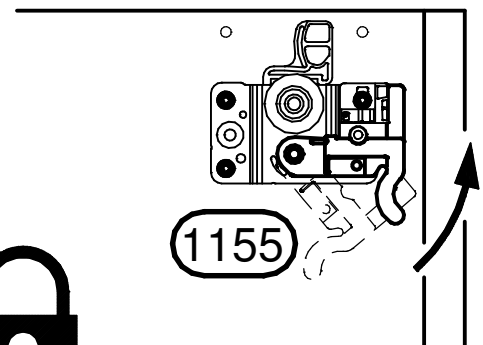
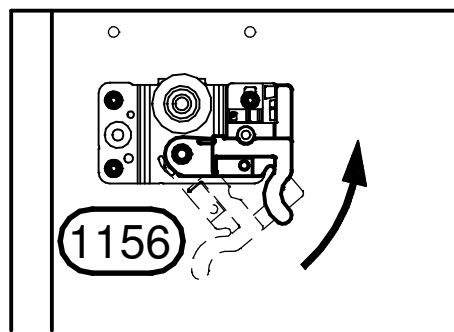
1	1
2	2

10.

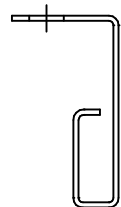


11.

<b>L</b>	
1	1
2	2



12.



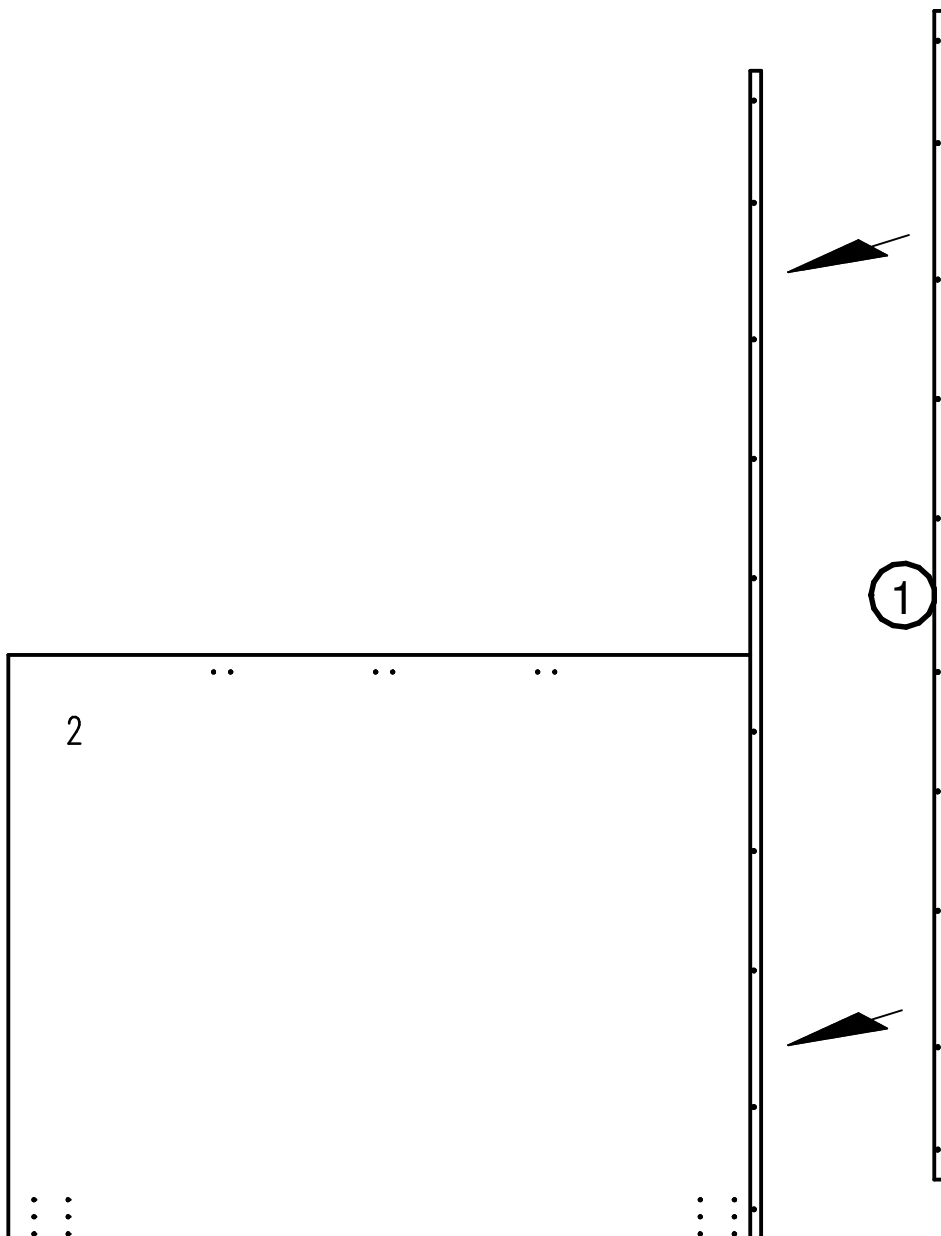
632.0038.000  
4 x 14 mm



①

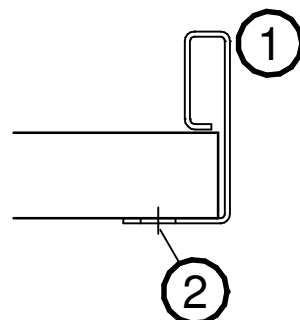
1 x

②



**R**

1	1
2	2



13.

632.0038.000  
4 x 14 mm



②

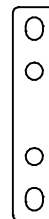
632.0574.000  
6,3 x 14 mm



③

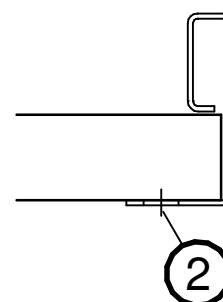
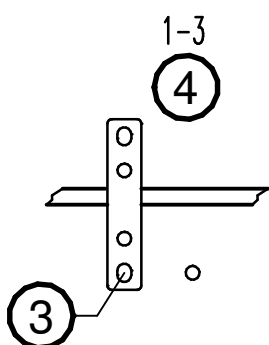
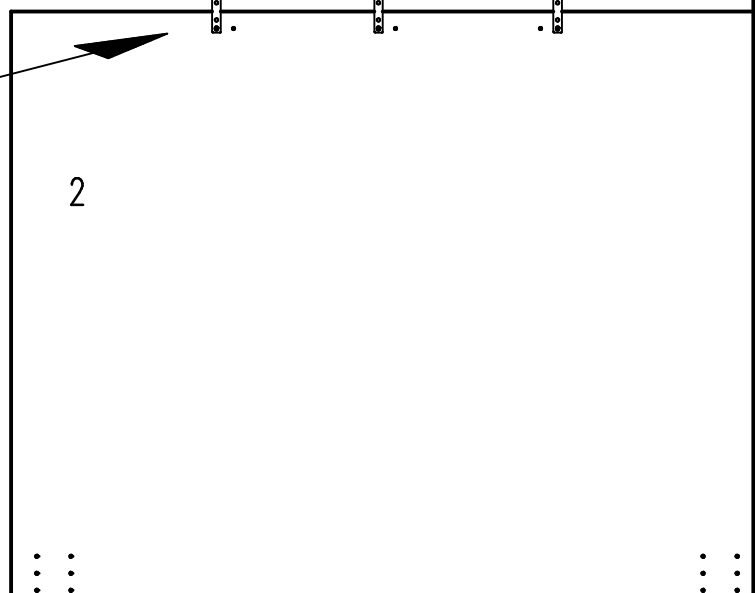
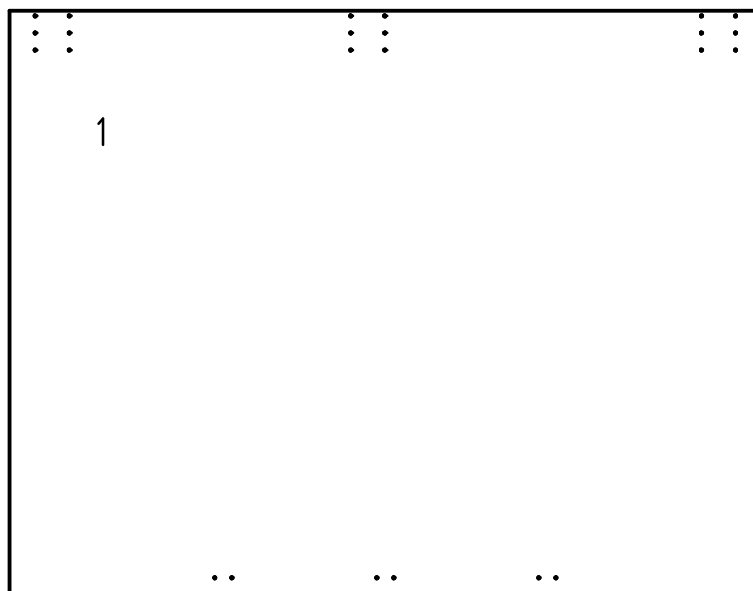
1-3 x

641.1399.000



④

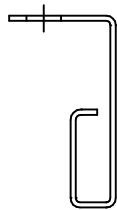
1-3 x



**R**

1	1
2	2

14.



①

1 x

②

632.0038.000  
4 x 14 mm

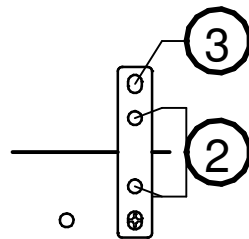
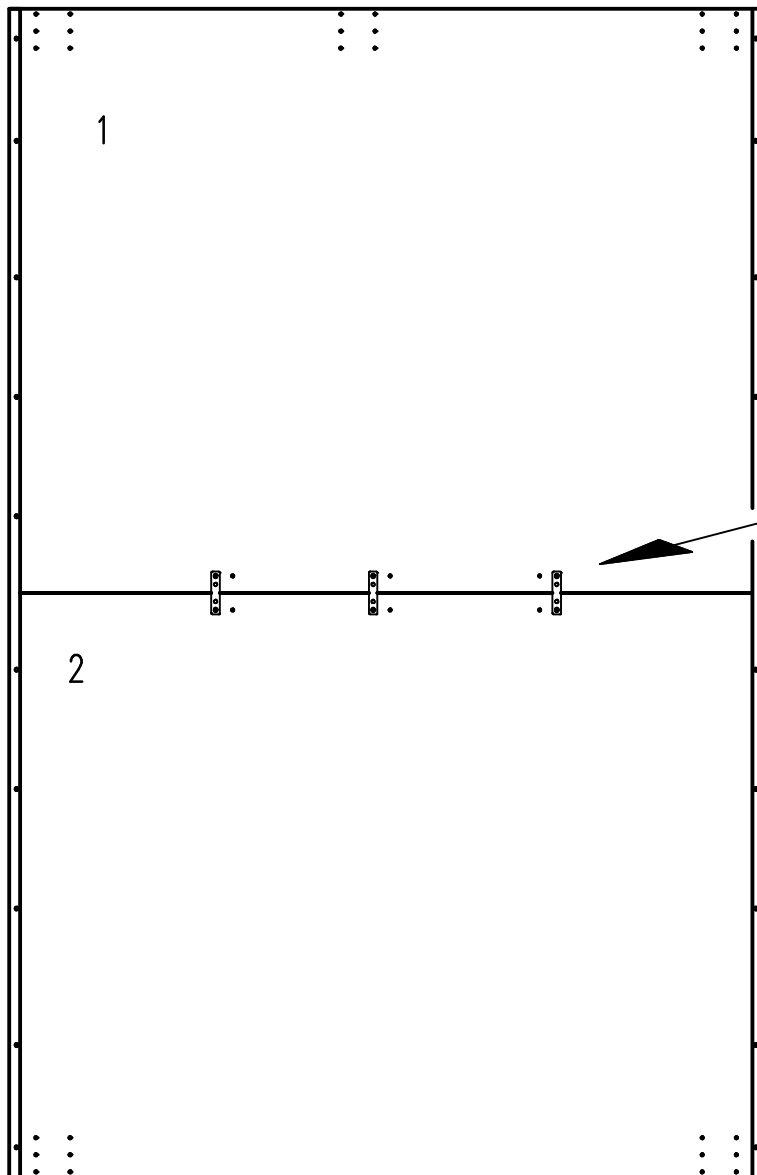
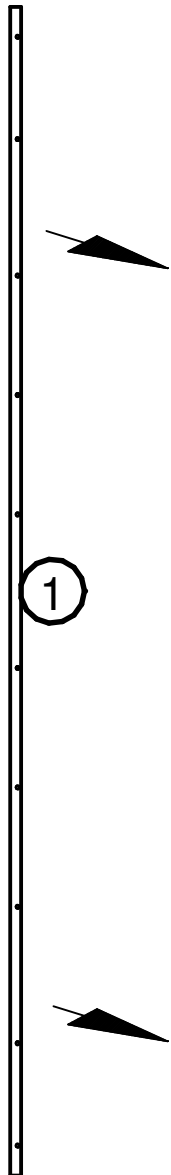


632.0574.000  
6,3 x 14 mm



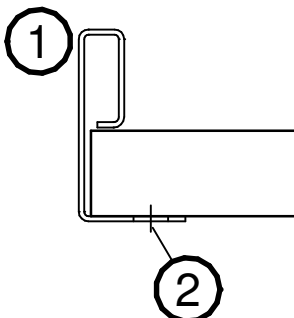
③

1-3 x

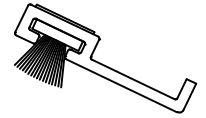


R

1	1
2	2

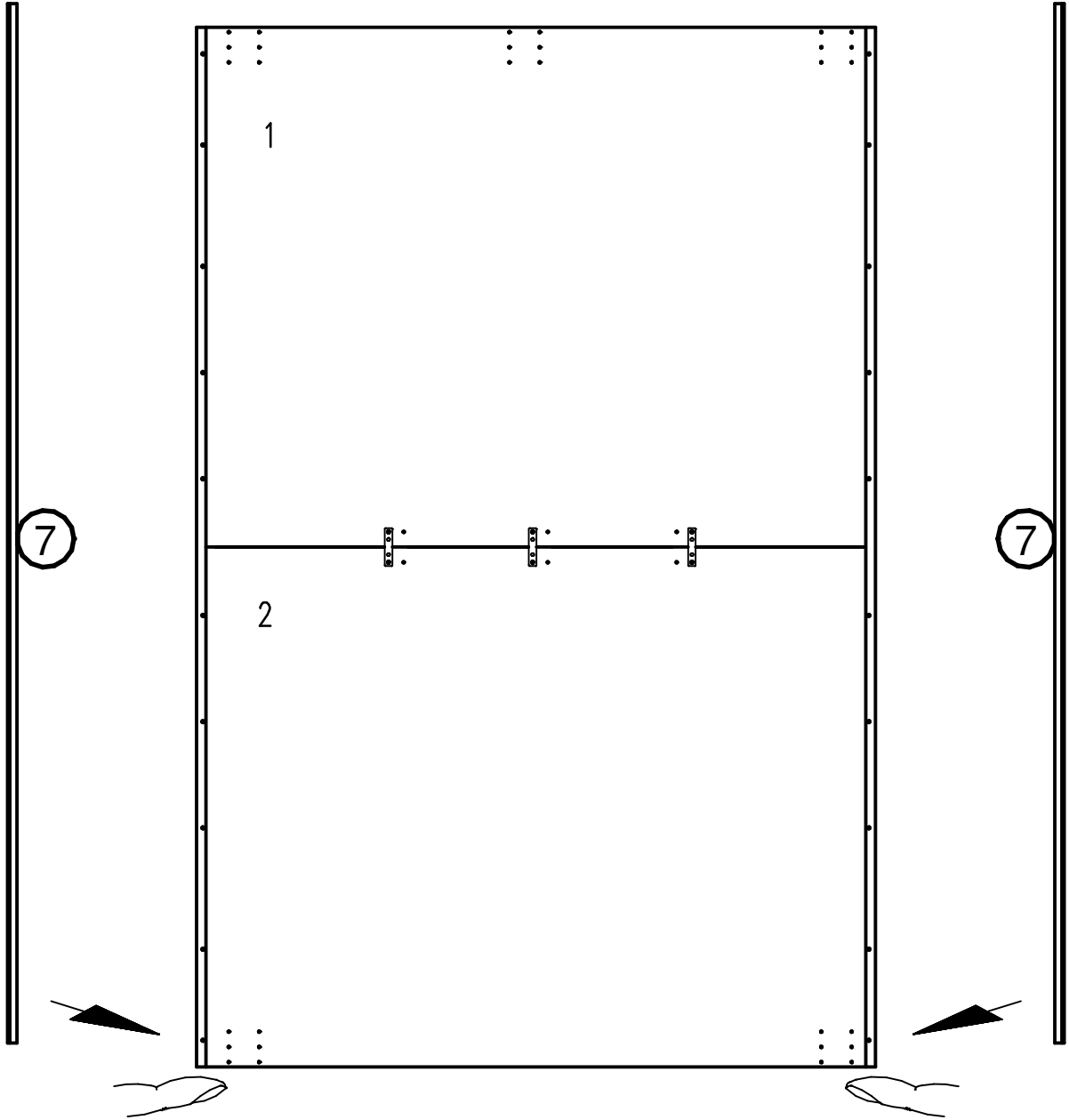


15.



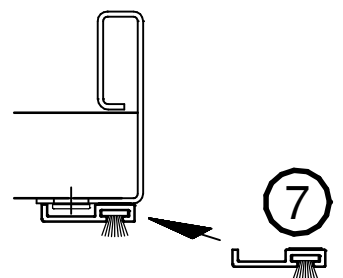
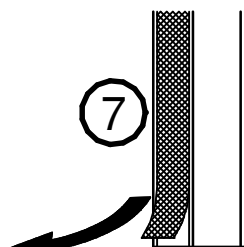
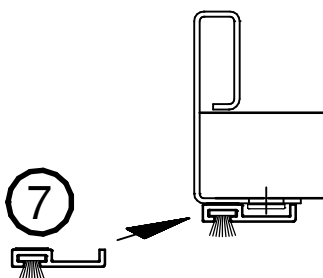
7

2 x



R

1	1
2	2



632.0574.000

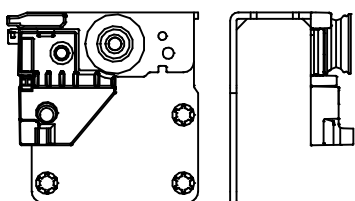
6,3 x 14 mm



③

8-12 x

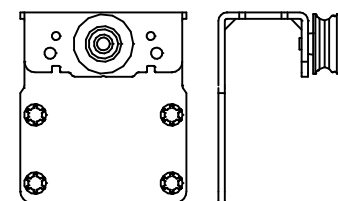
660.4651.000



⑪152

1 x

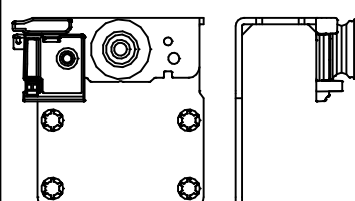
660.4652.000



⑪153

(1 x)

660.4650.000



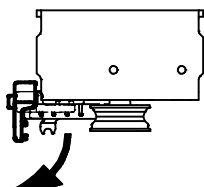
⑪151

1 x

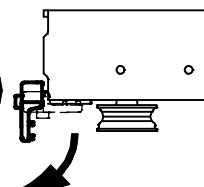
16.



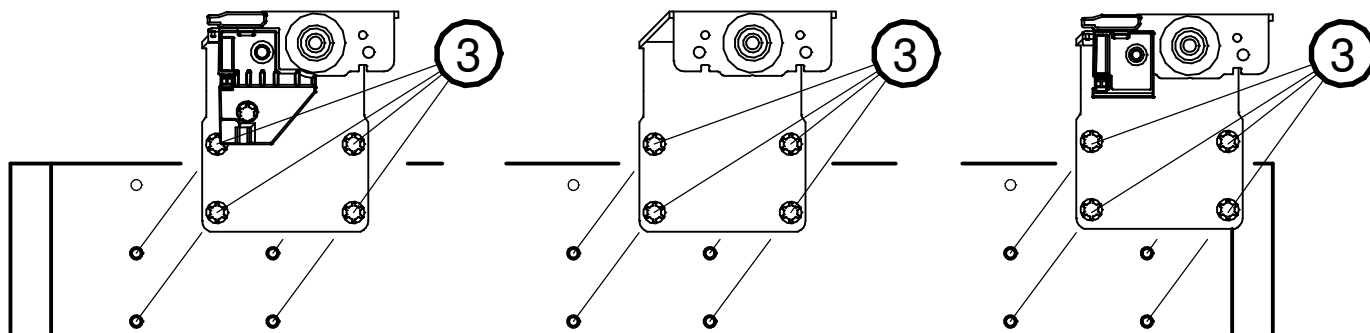
⑪152



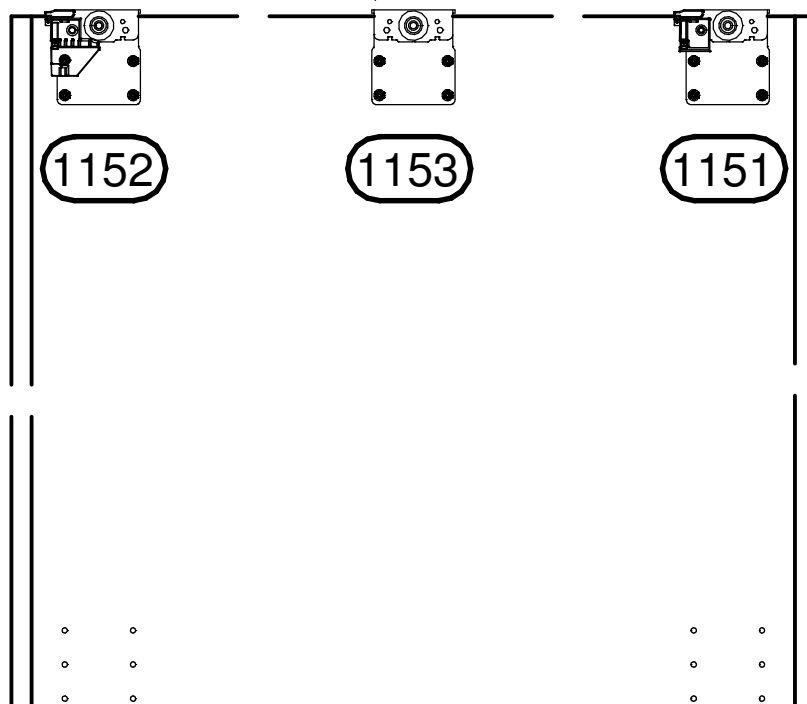
⑪151



17.



260 - 340




R

1	1
2	2

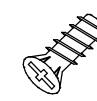
18.

632.0038.000  
4 x 14 mm



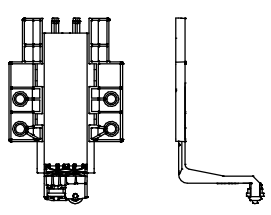
(2) 4 x

632.0574.000  
6,3 x 14 mm

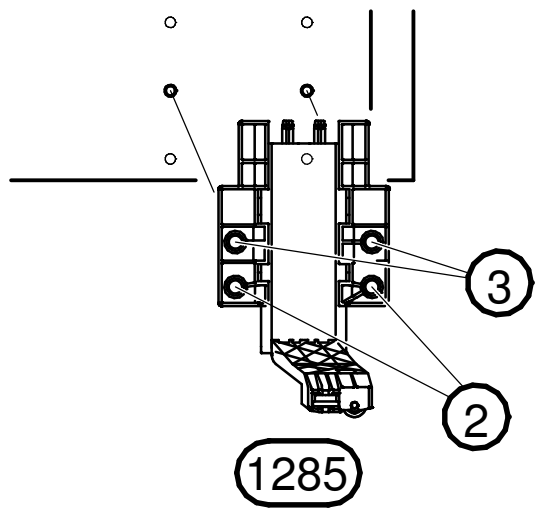
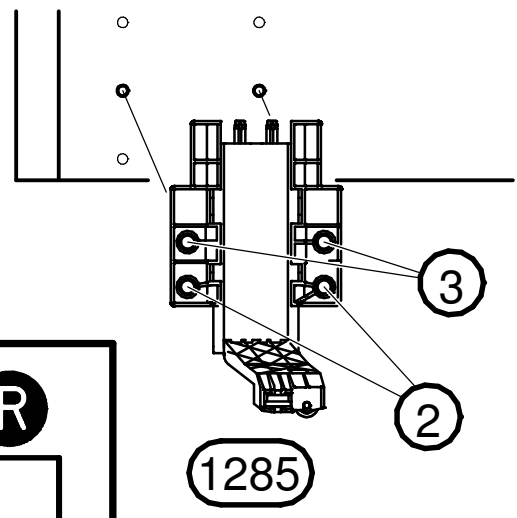
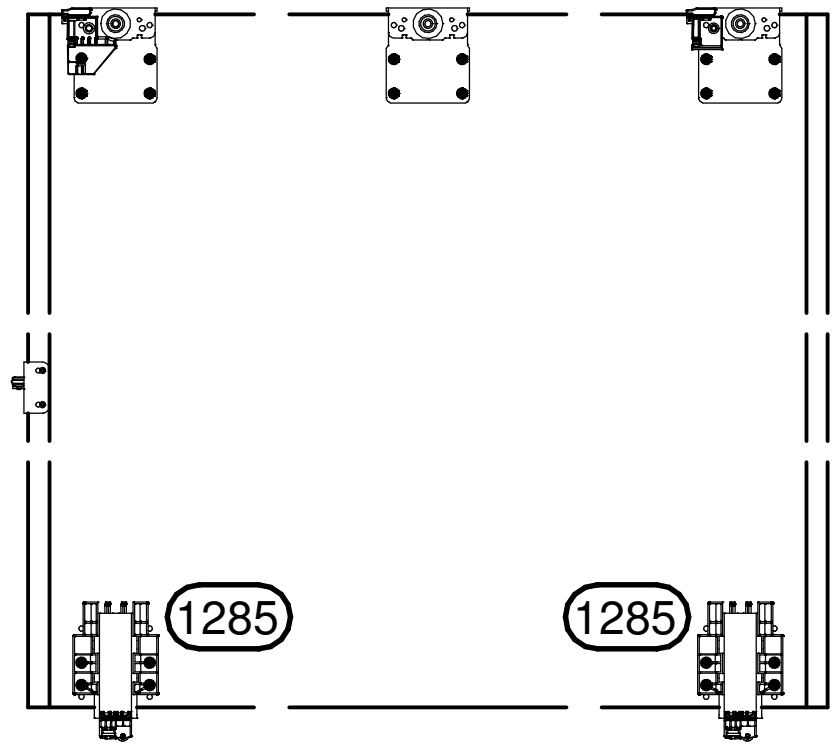


(3) 4 x

660.4685.000



(1285) 2 x

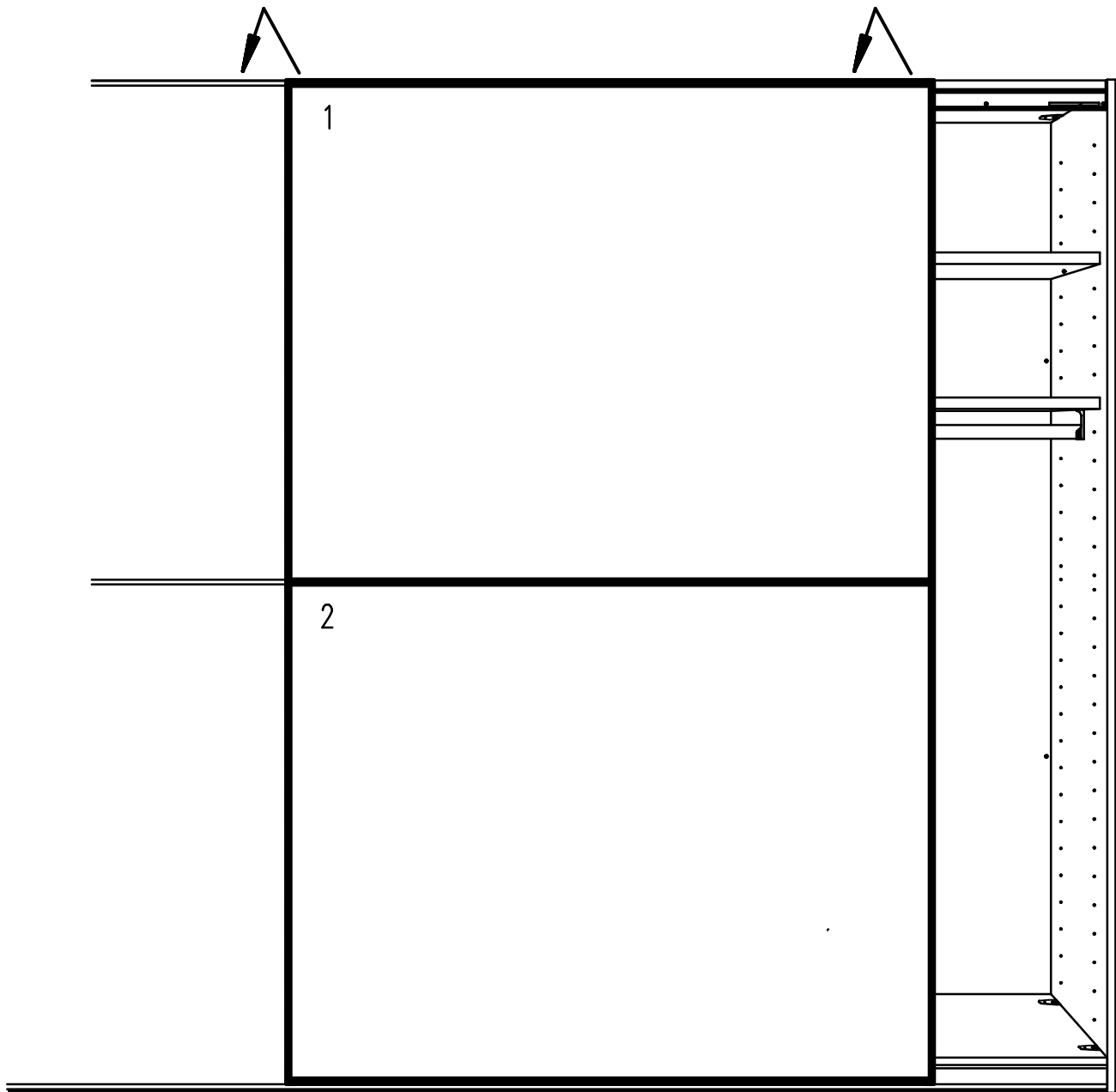


**R**

1	1
2	2

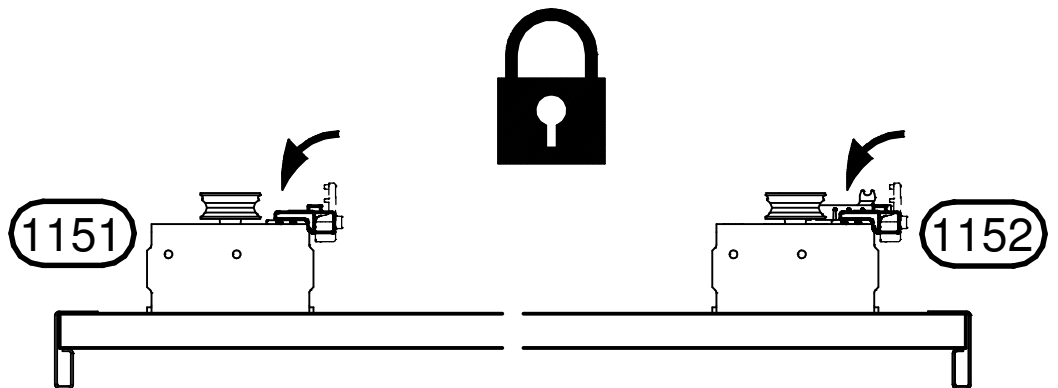


19.

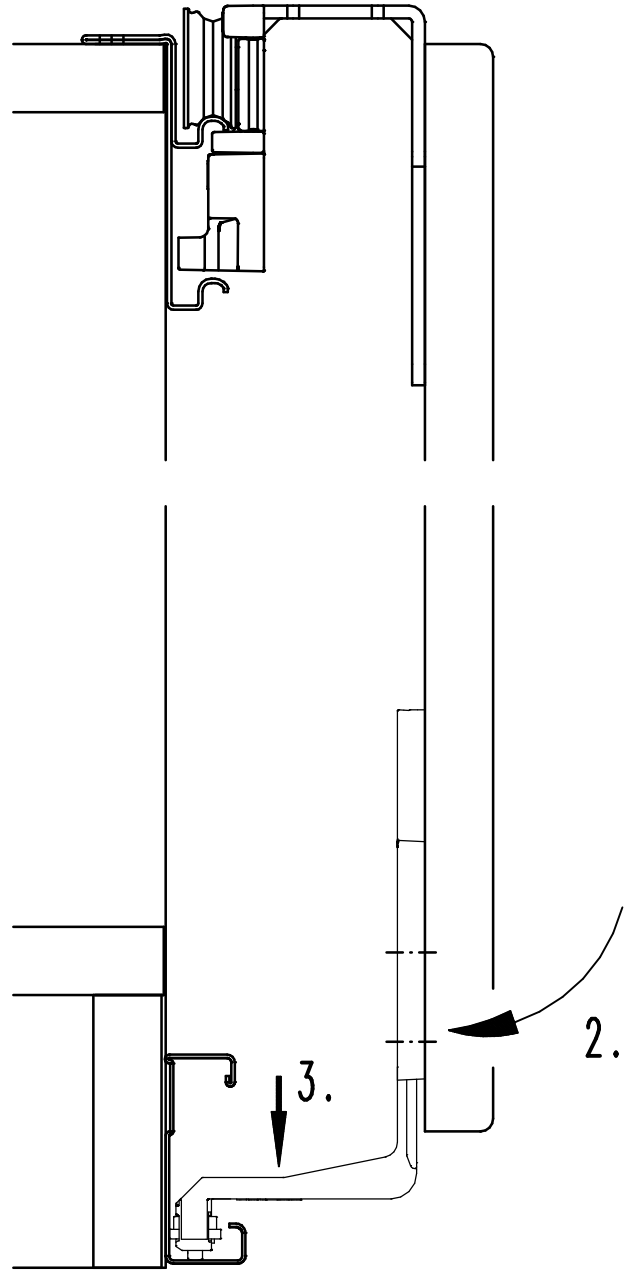
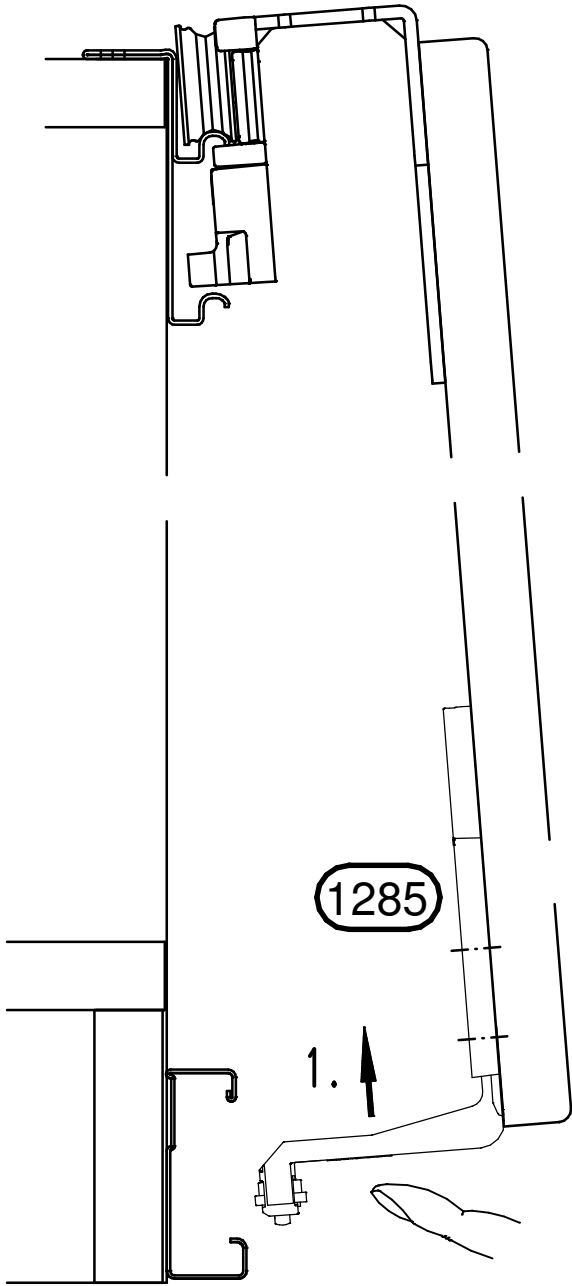


20.

<b>R</b>	
1	1
2	2



21.



**R**

1	1
2	2