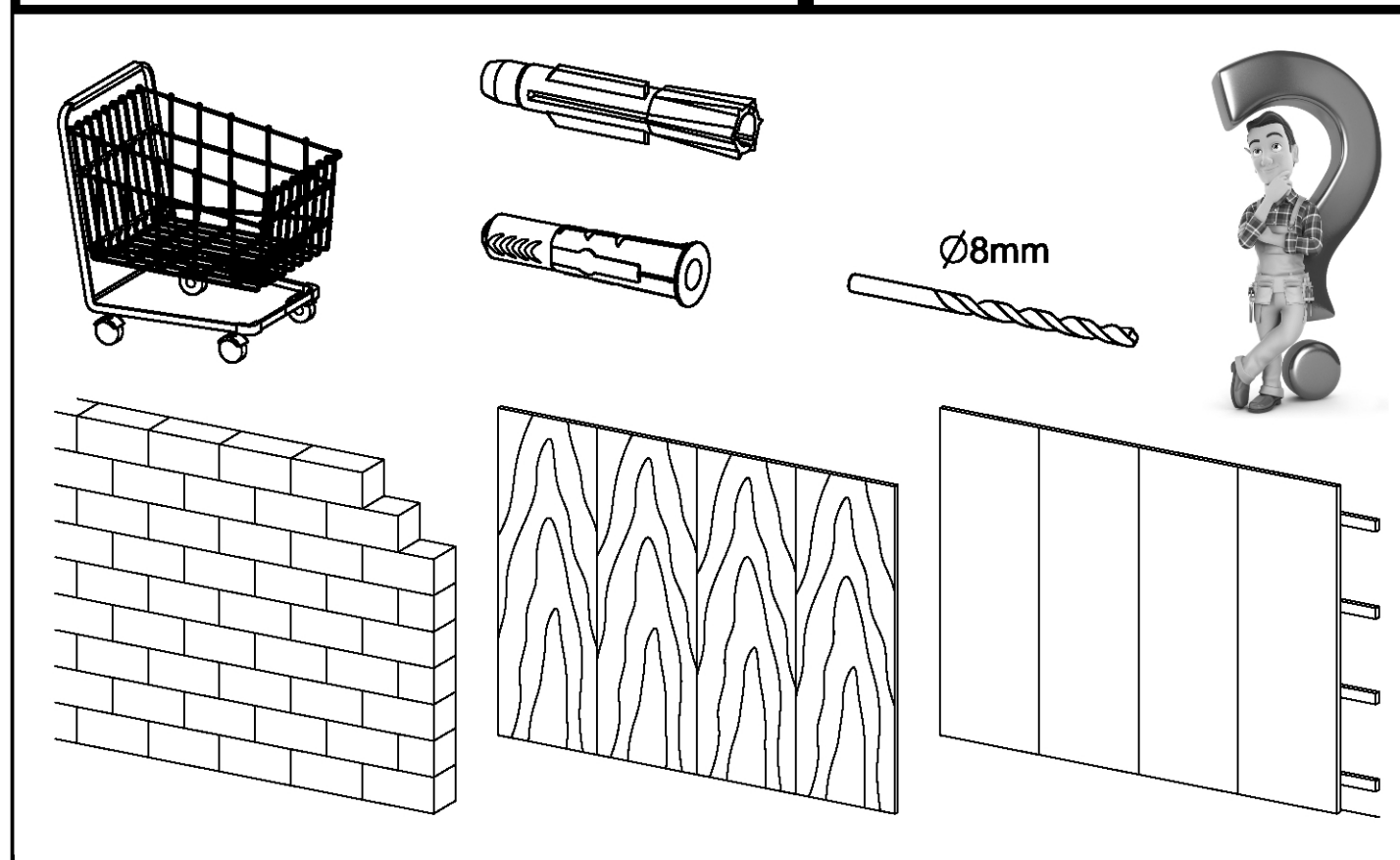
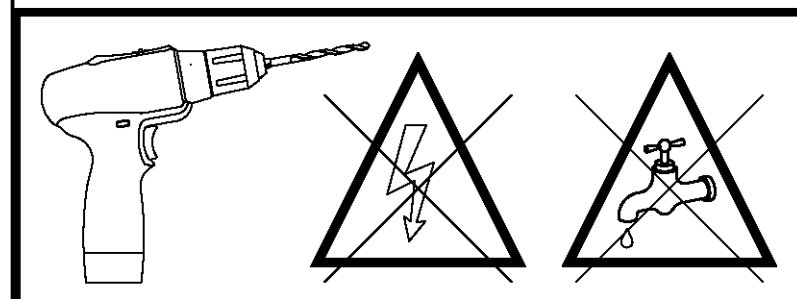
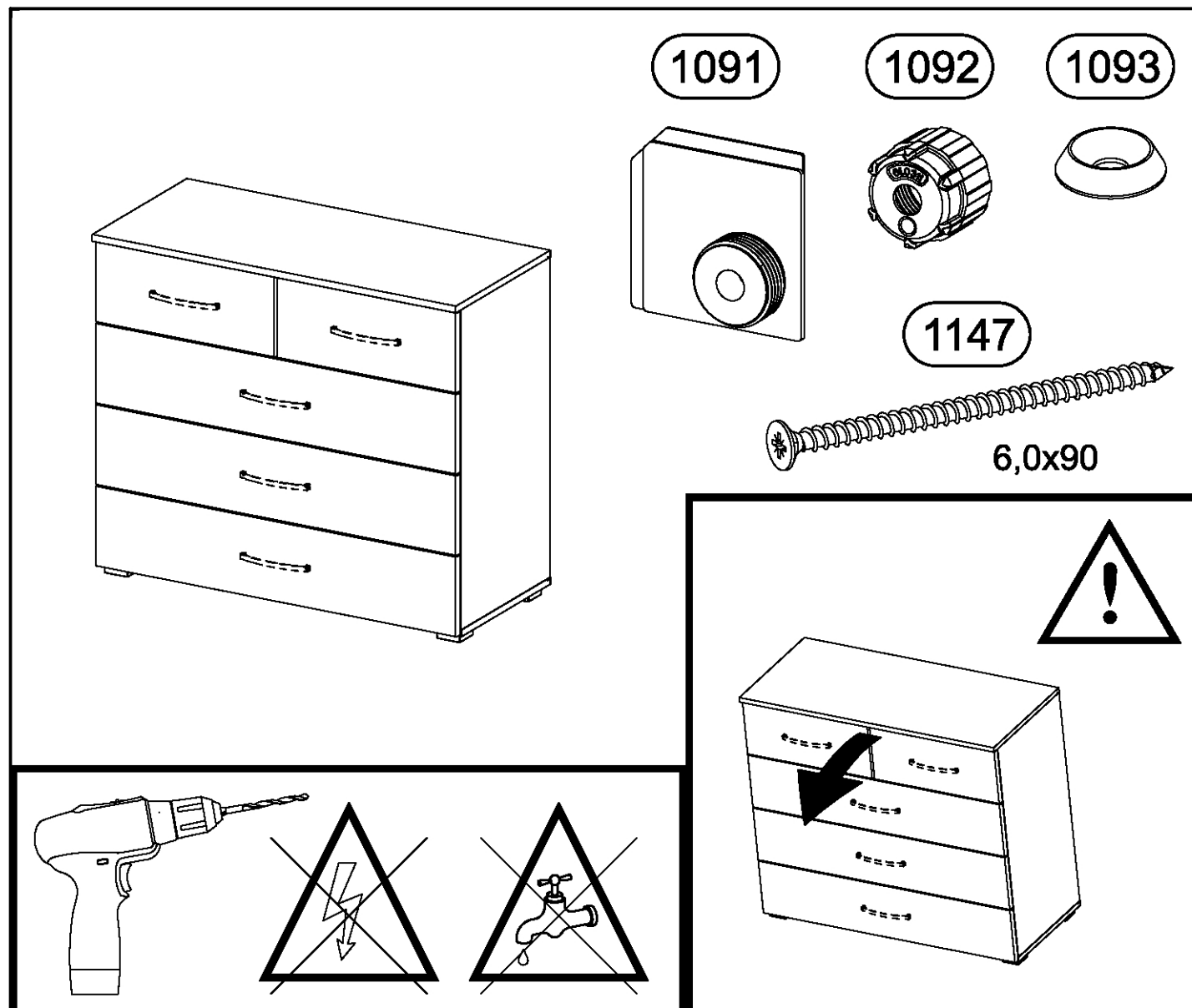
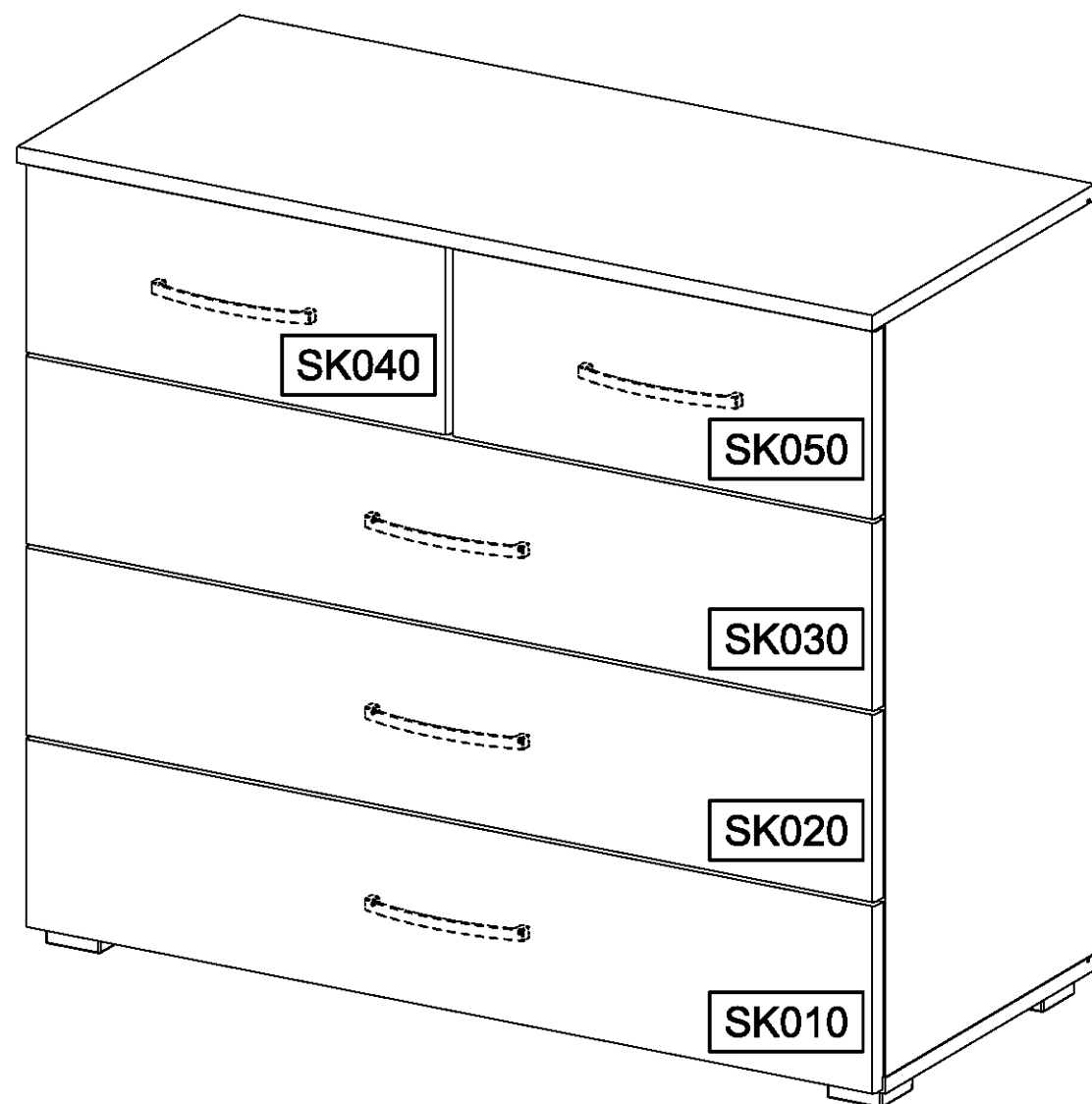
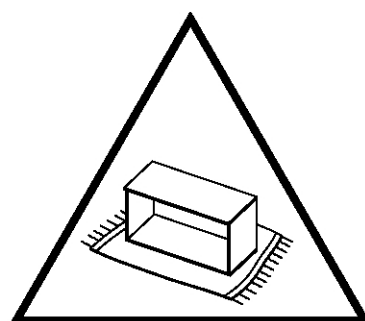
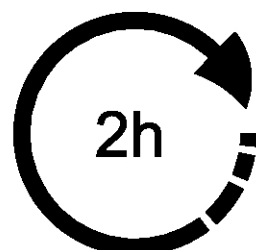
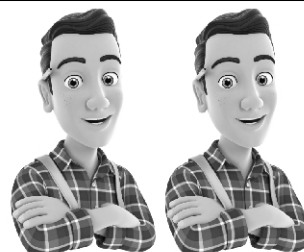
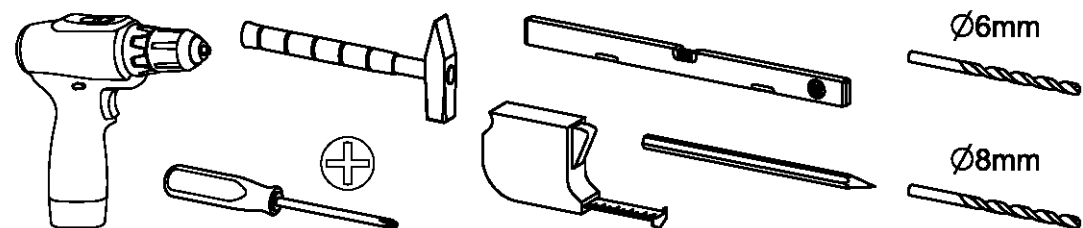
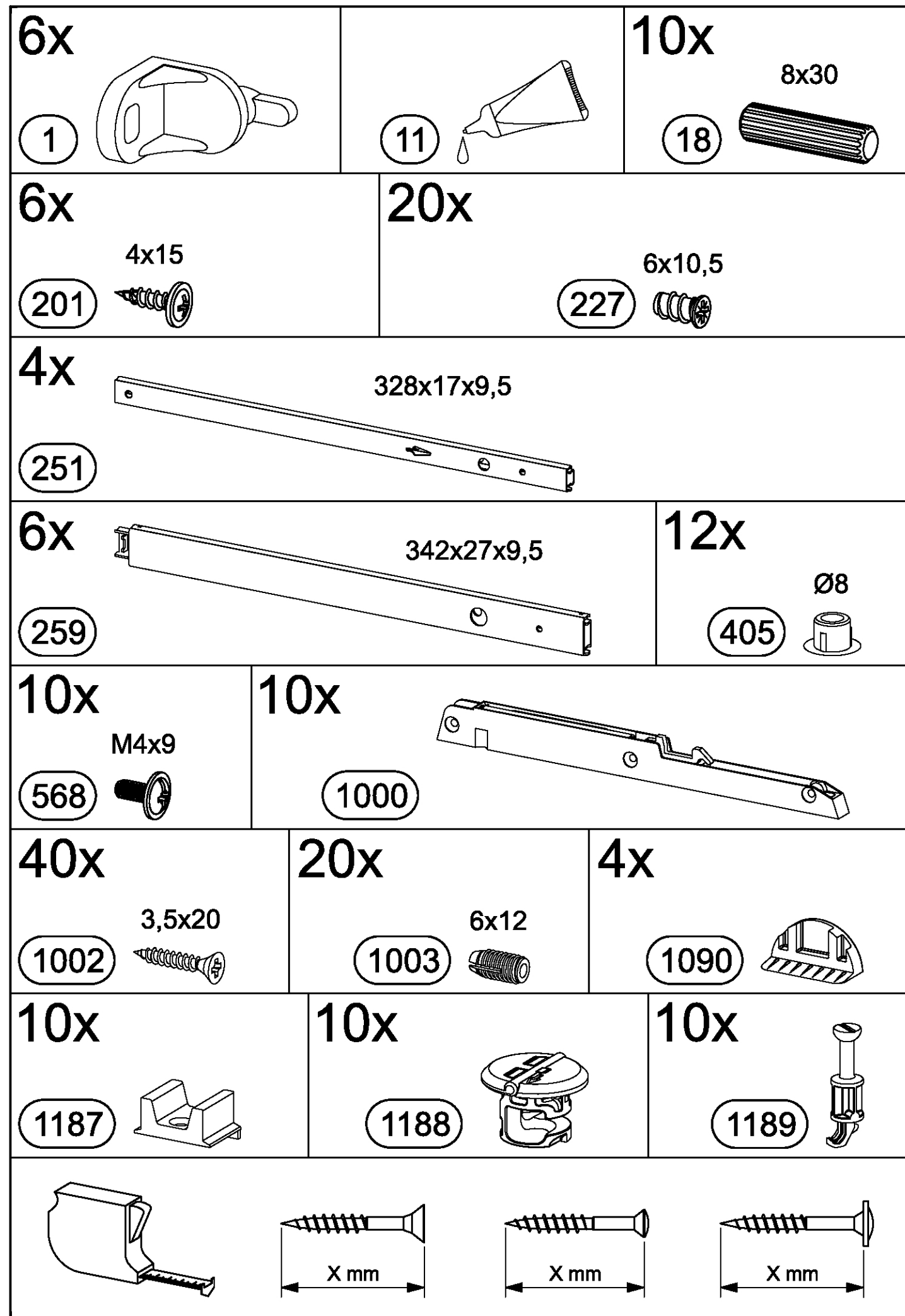
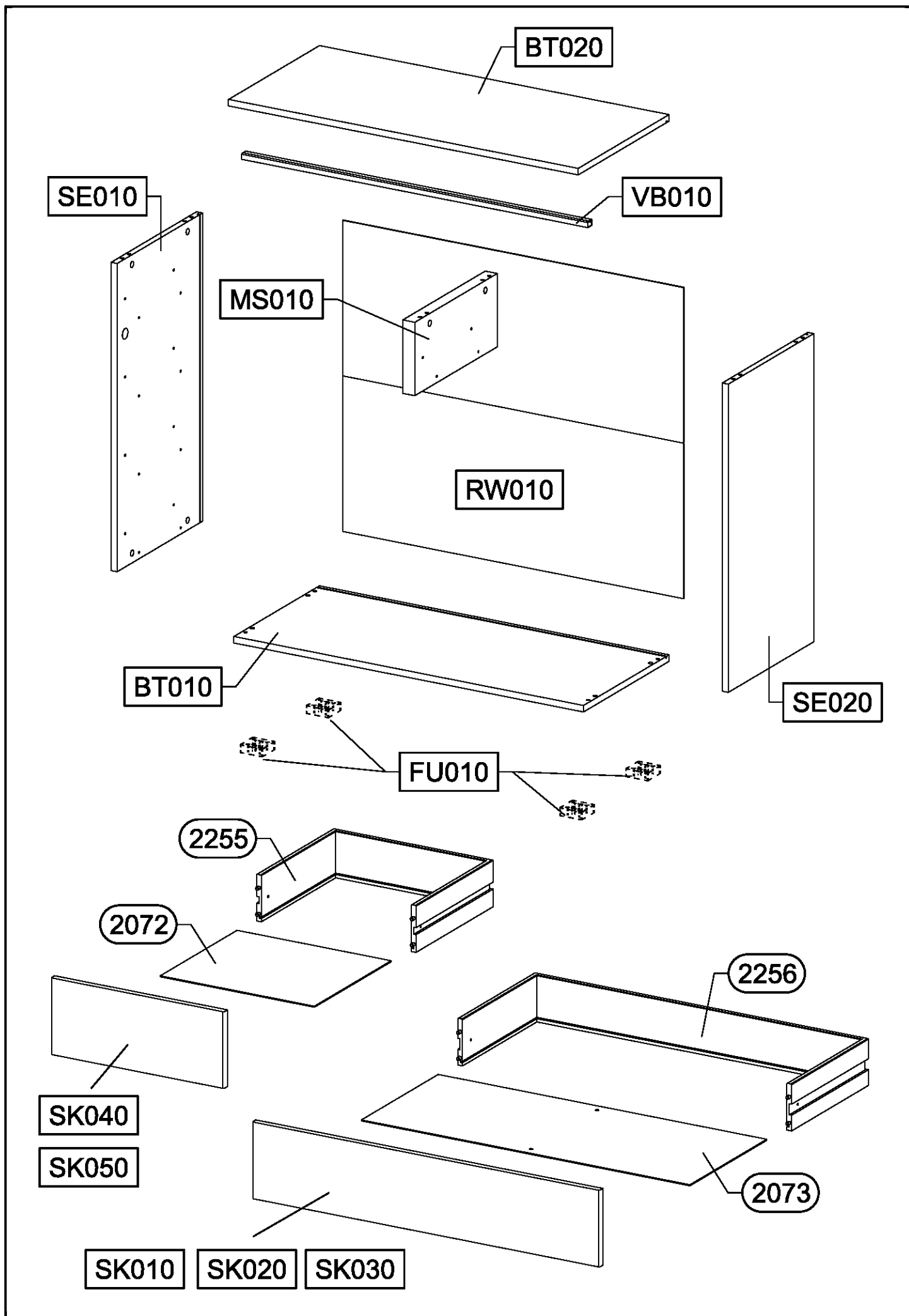
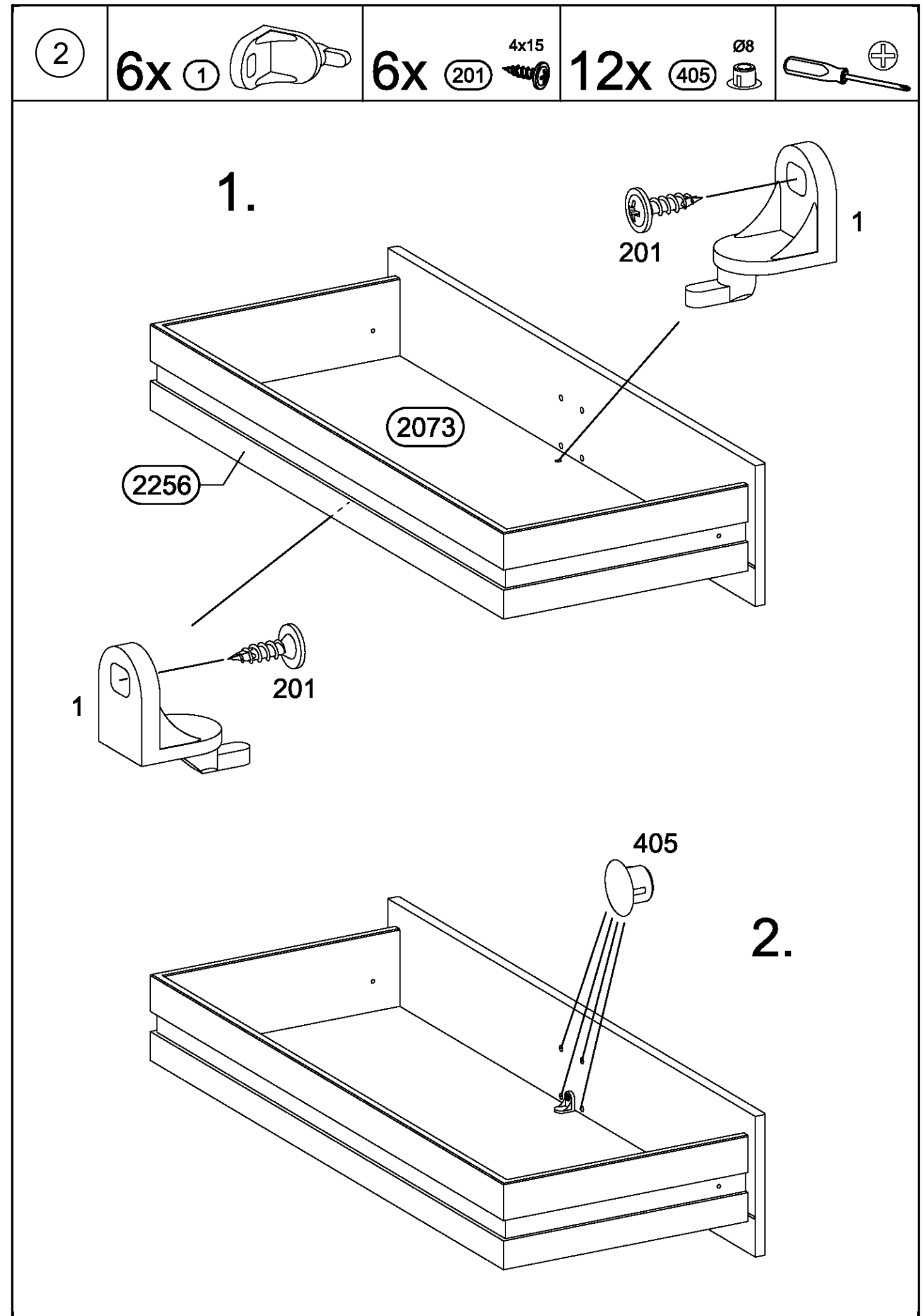
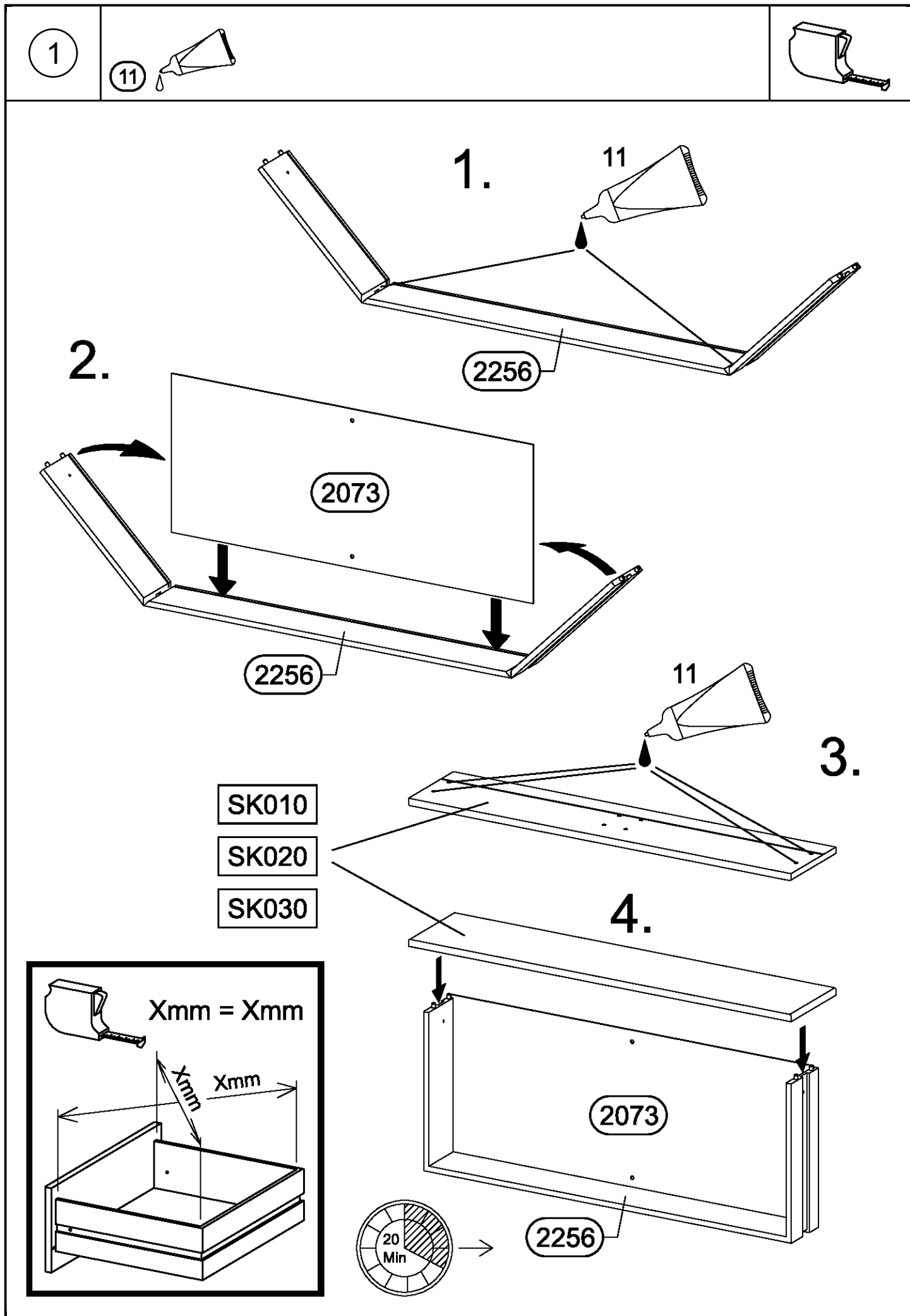


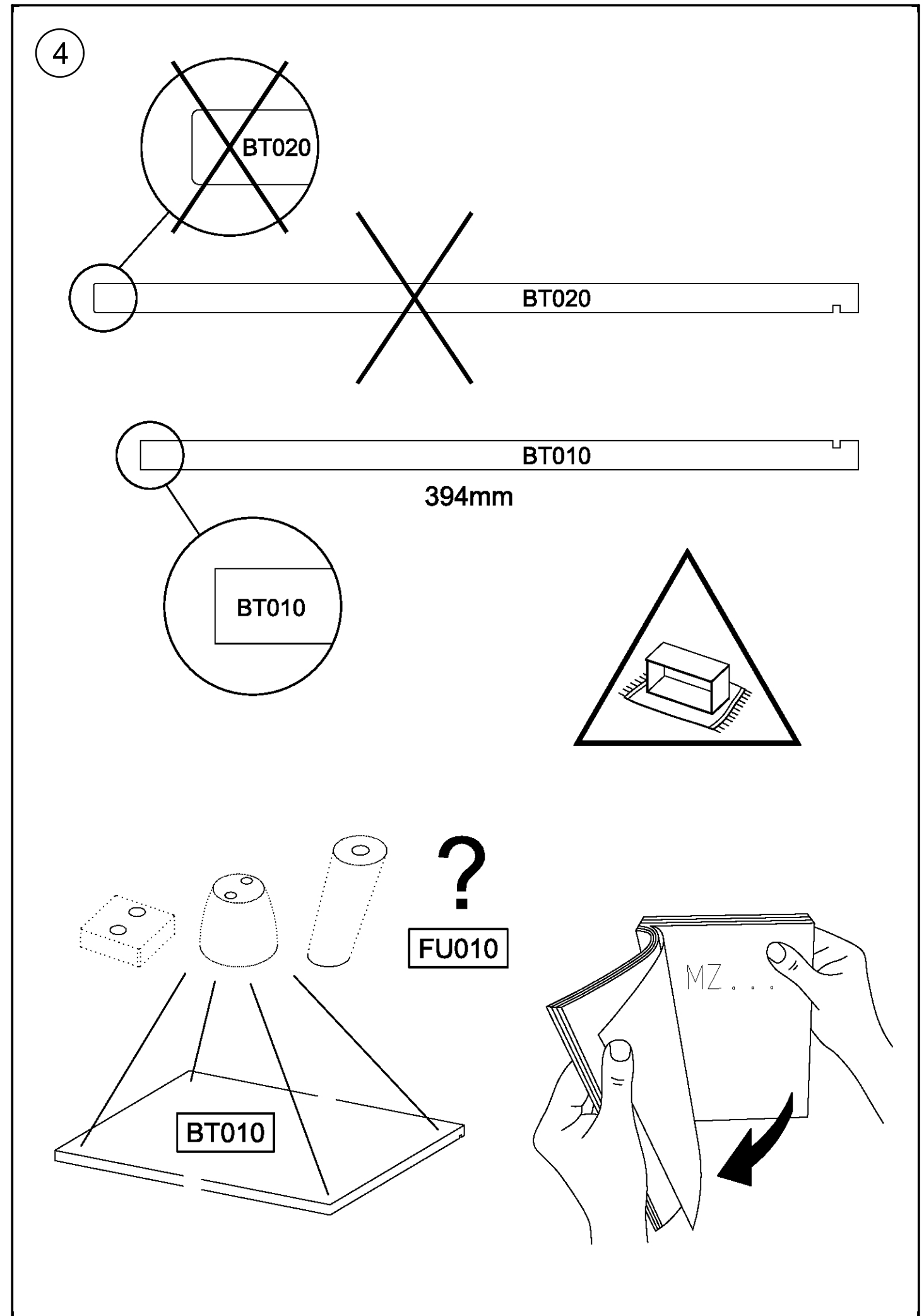
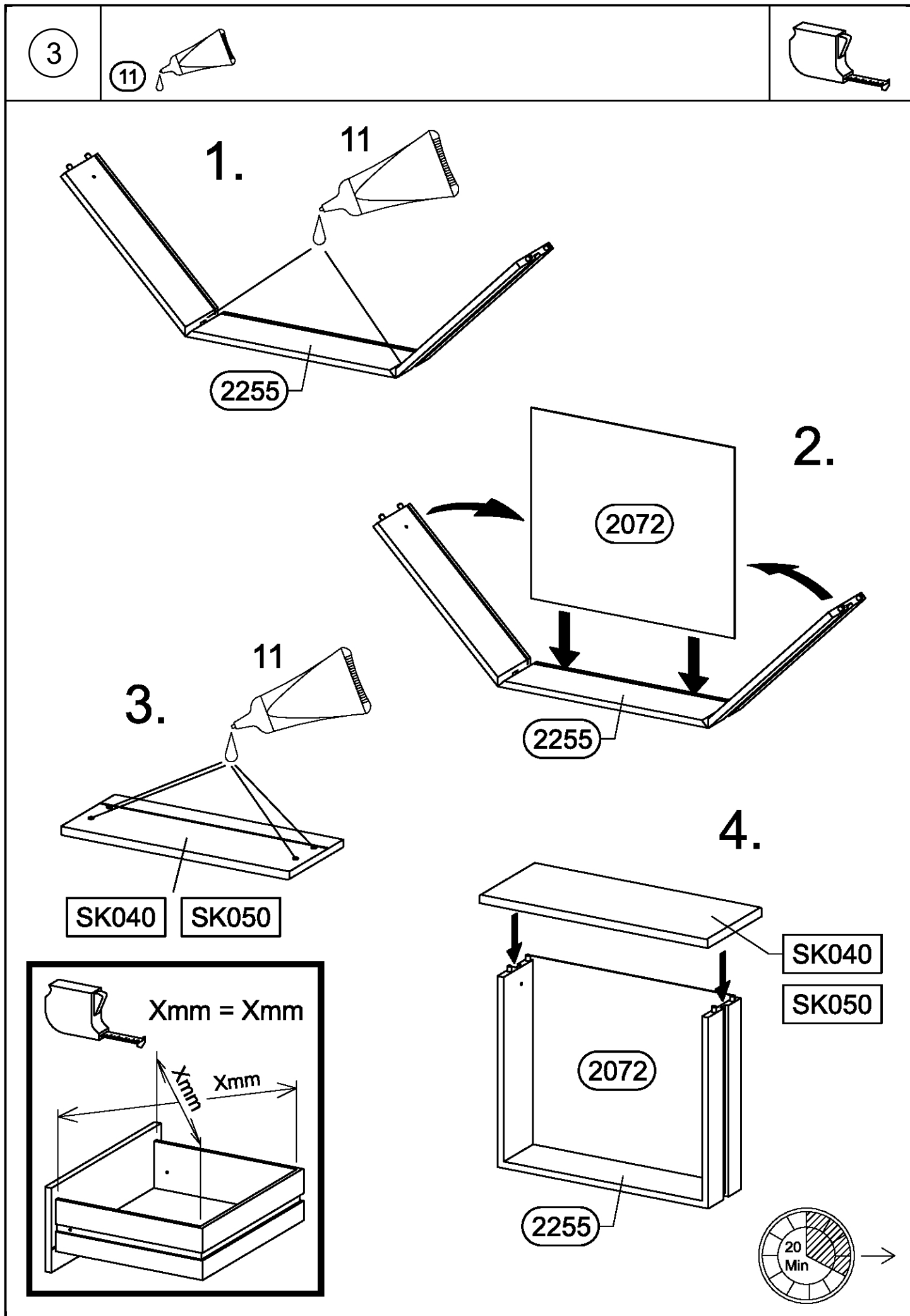
M2612_01

rauch



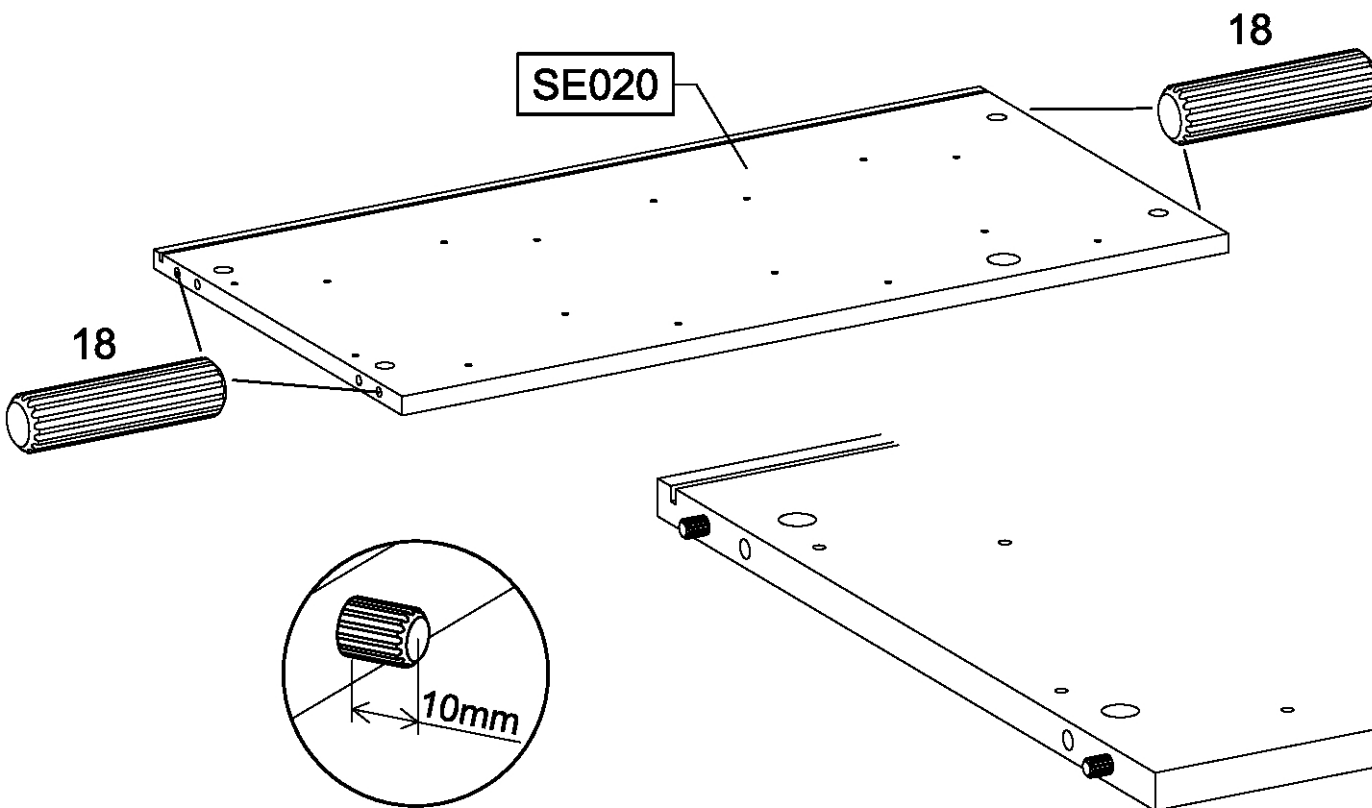
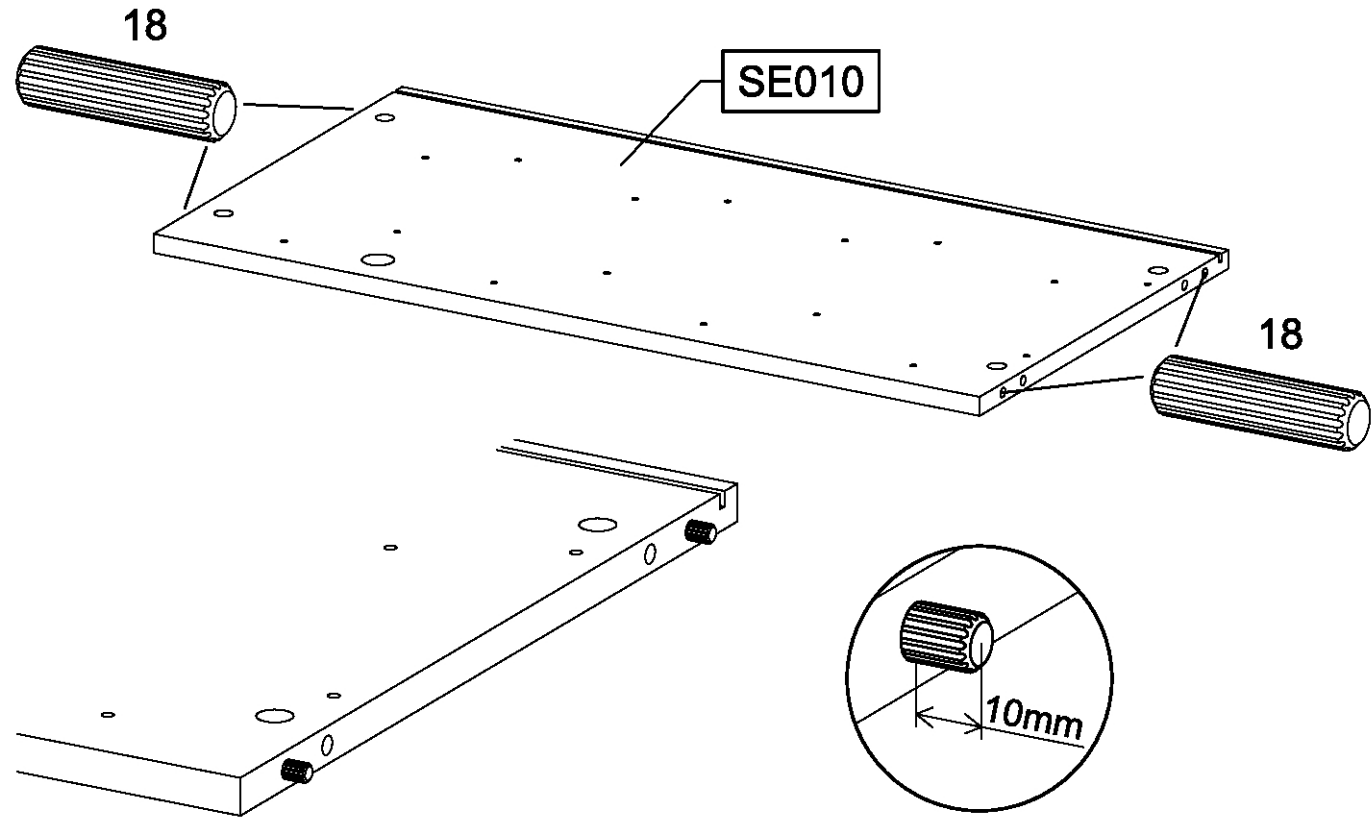
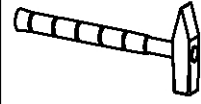






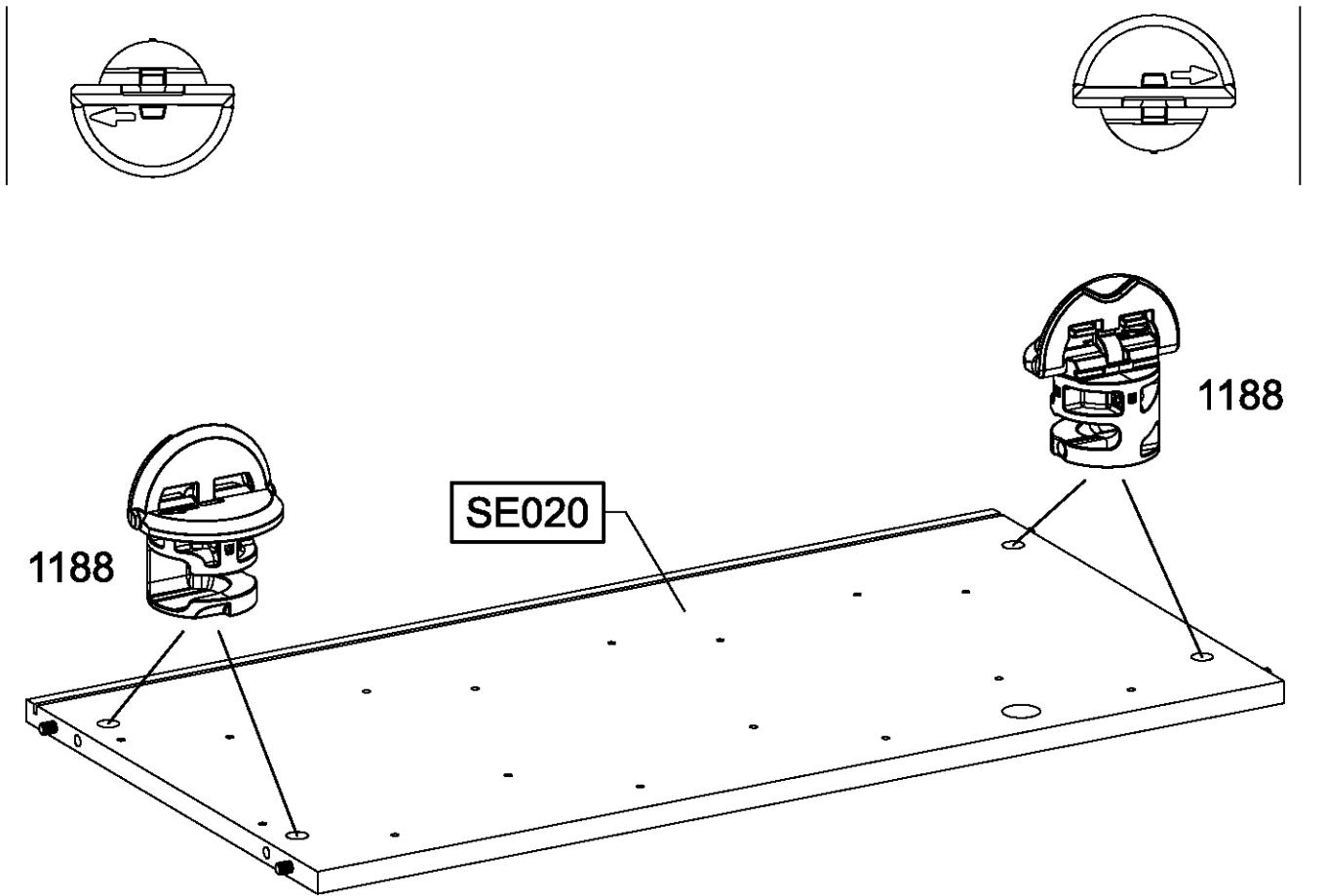
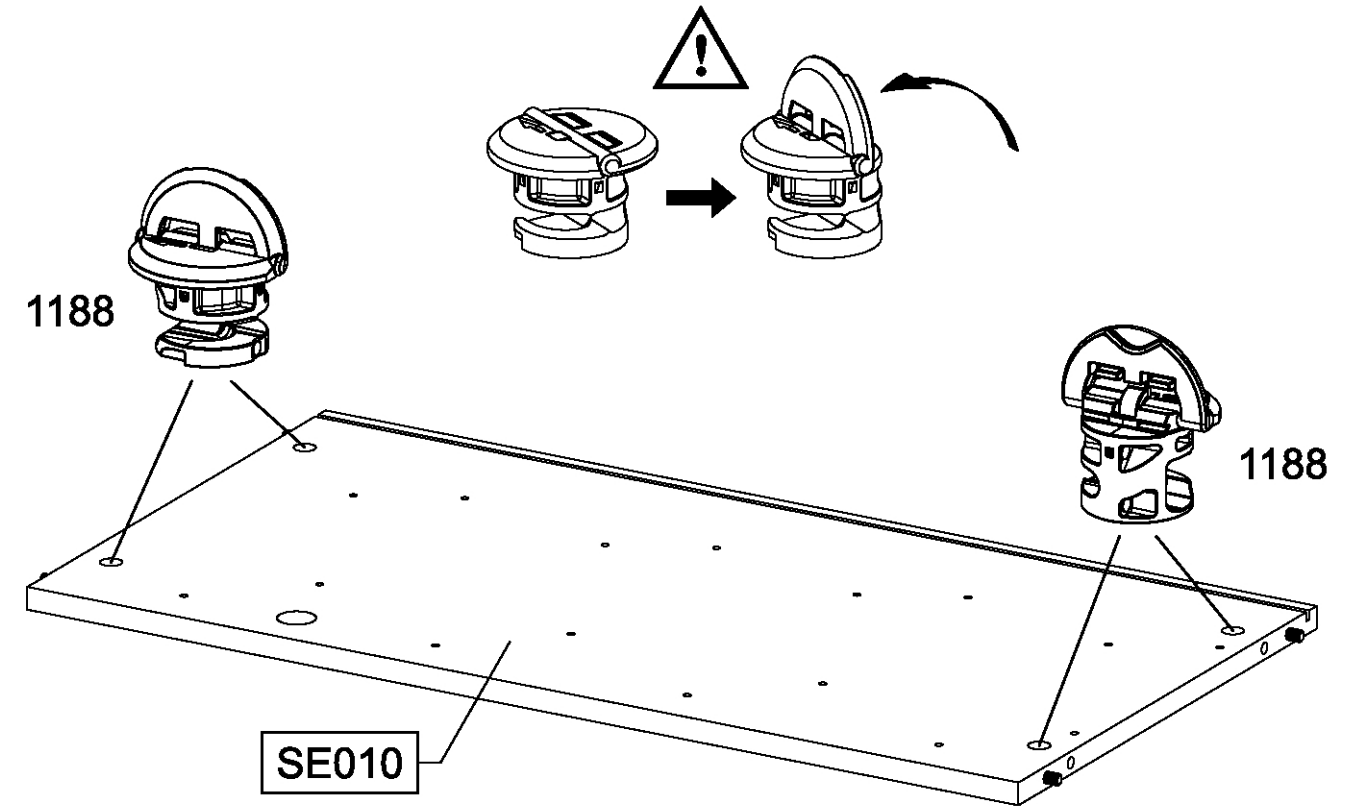
5

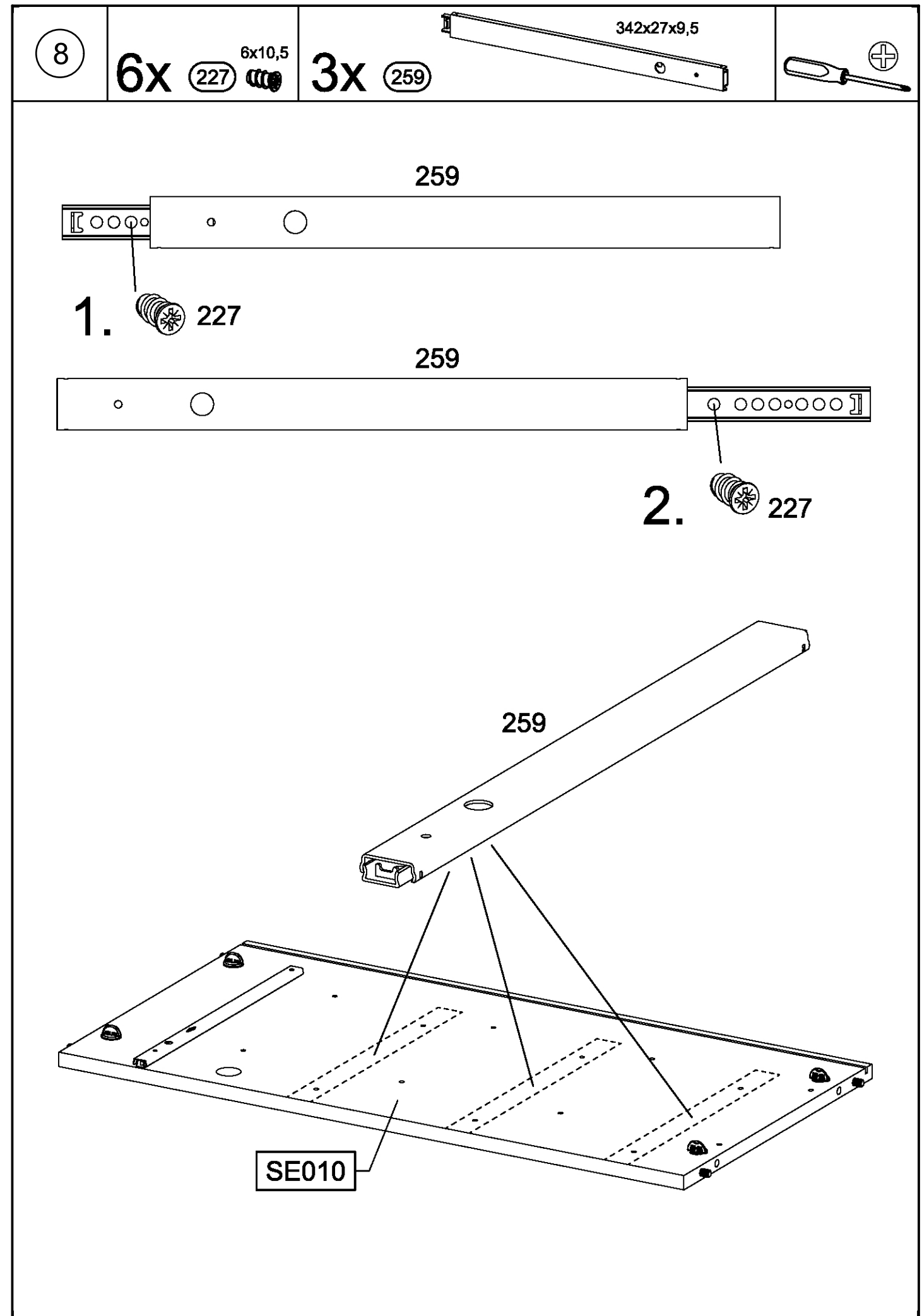
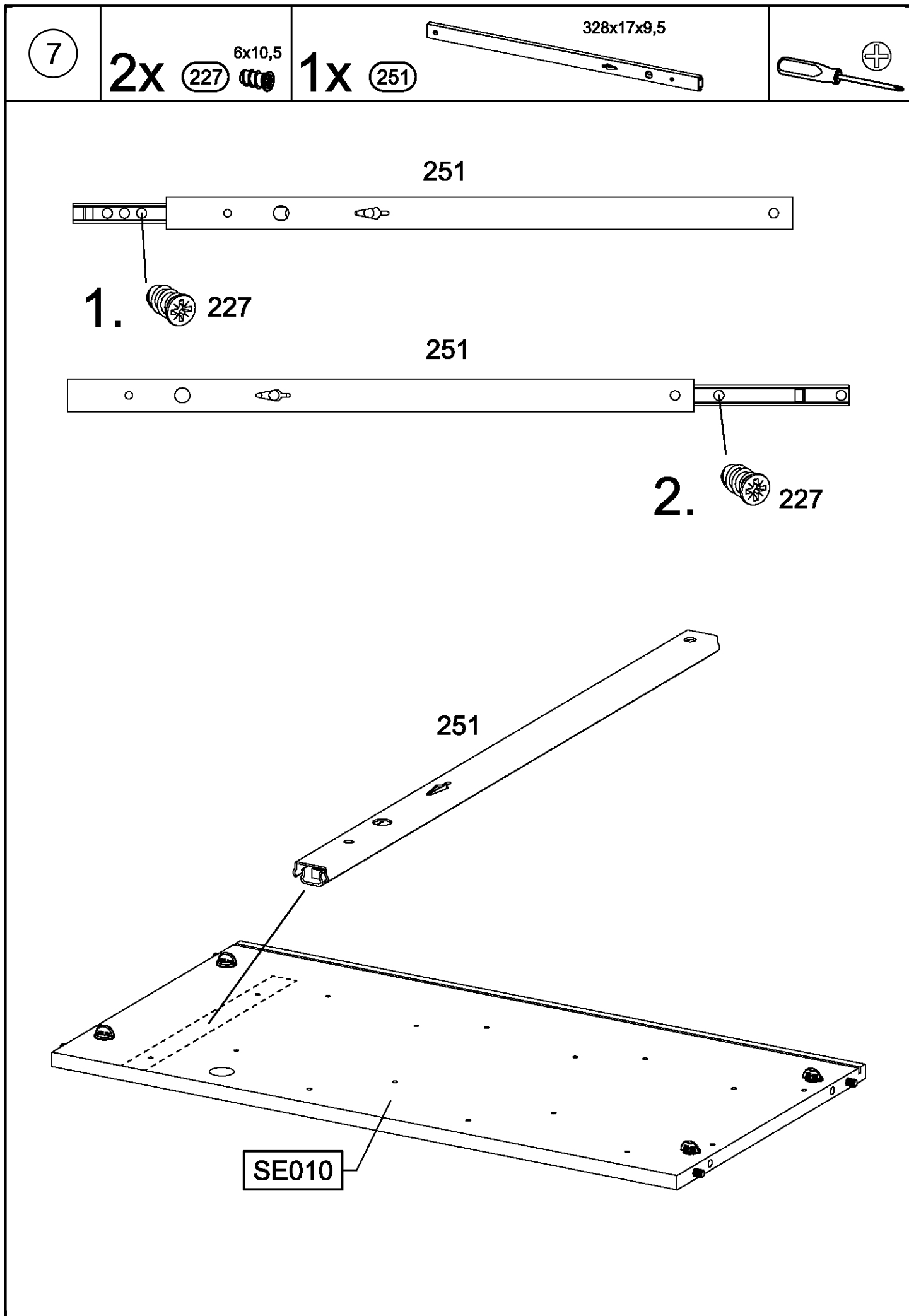
8x 18 8x30



6

8x 1188



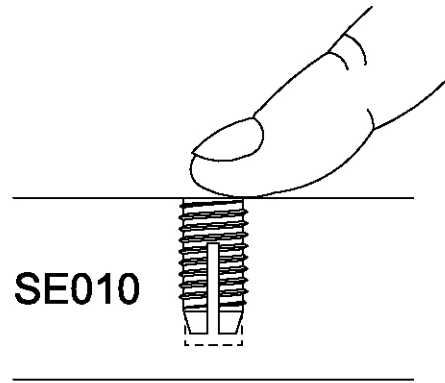
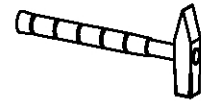


9

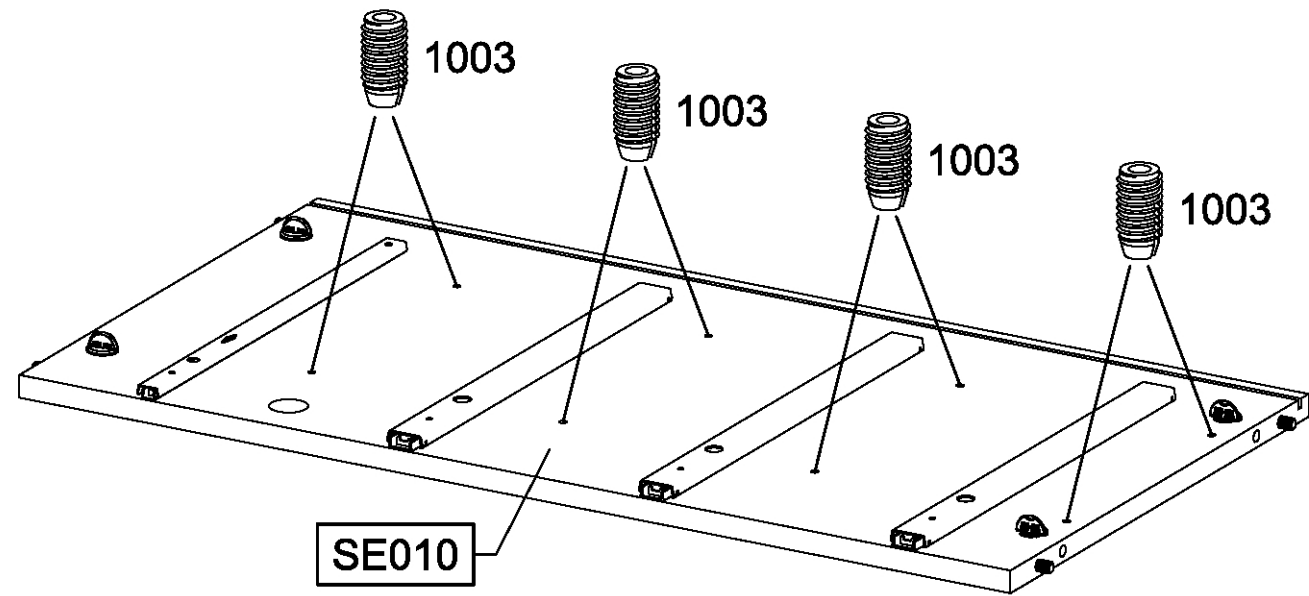
8x

1003

6x12



SE010

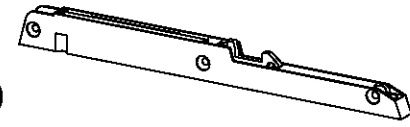


SE010

10

4x

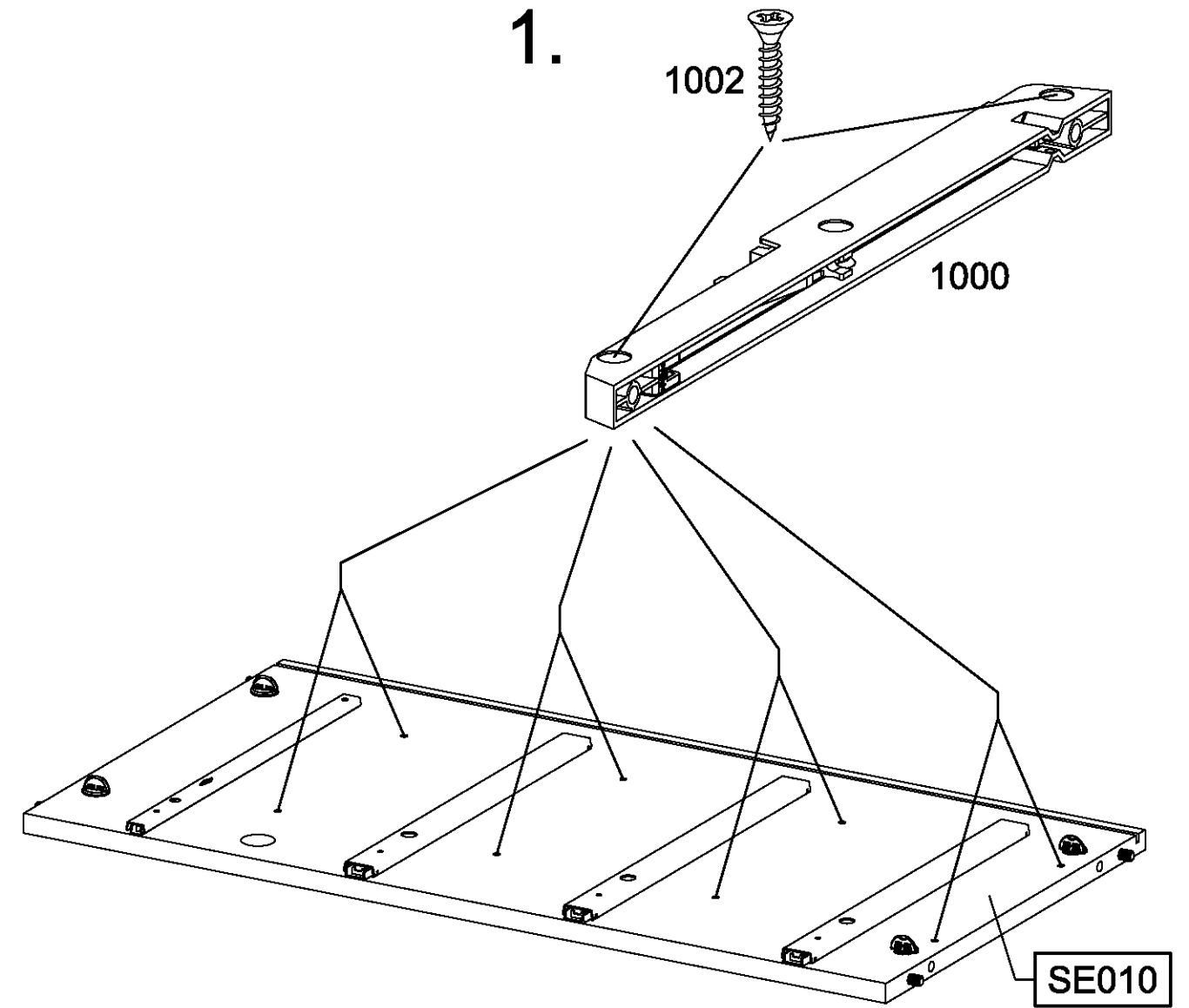
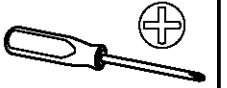
1000



12x

1002

3,5x20



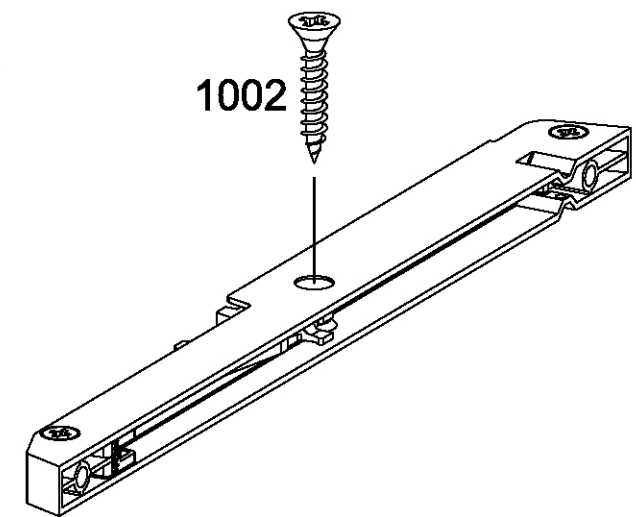
1.

1002

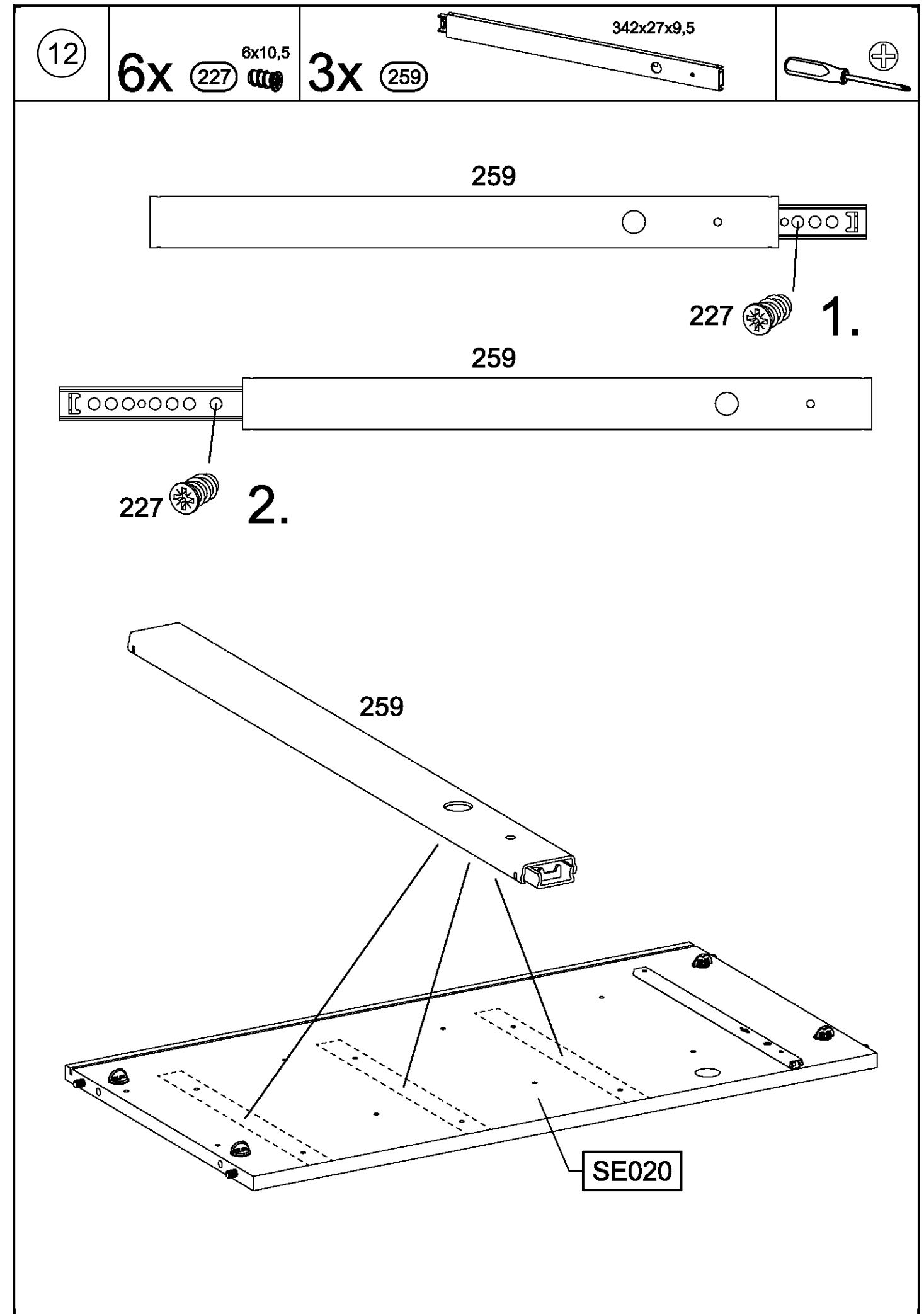
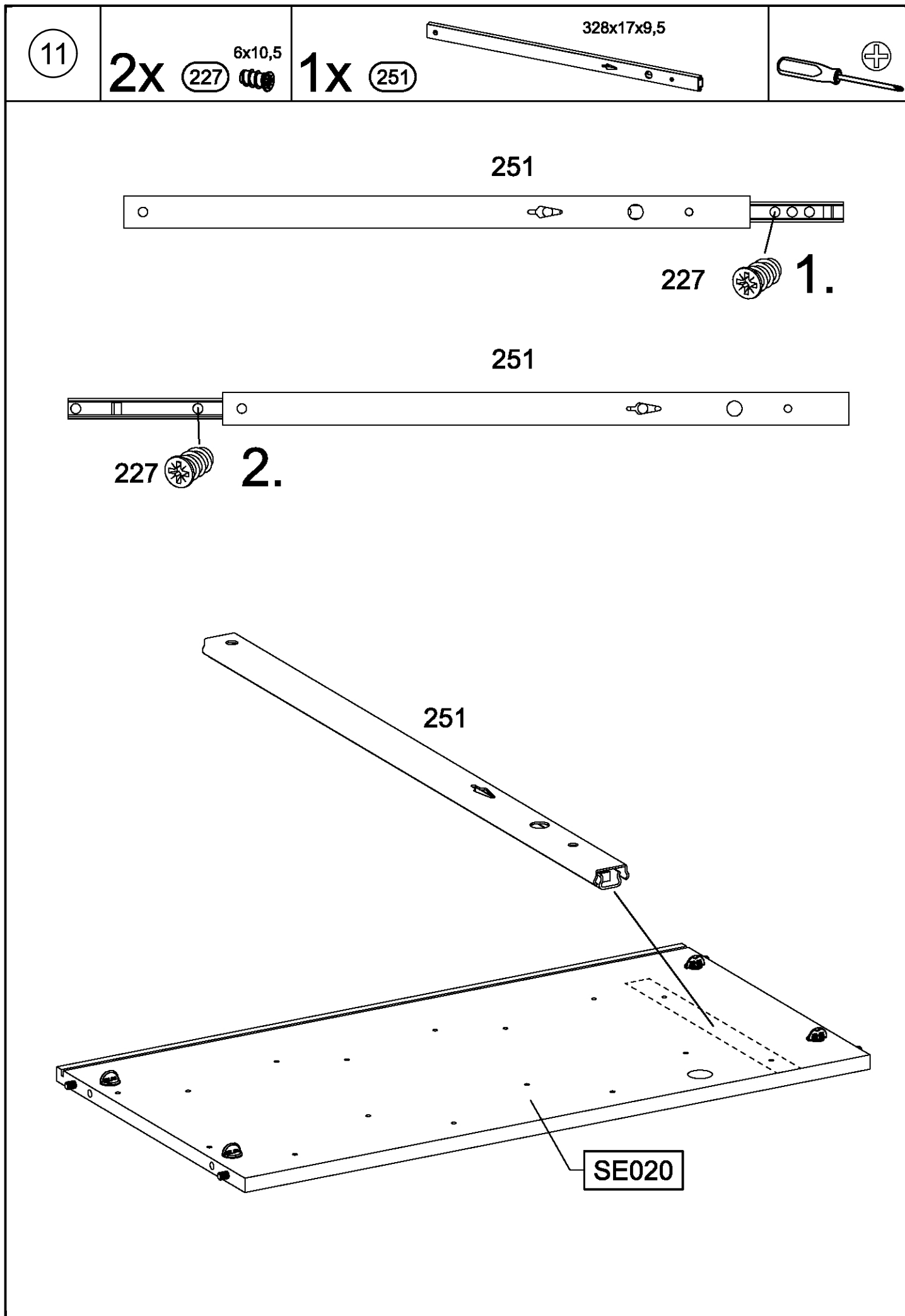
1000

SE010

2.



1002

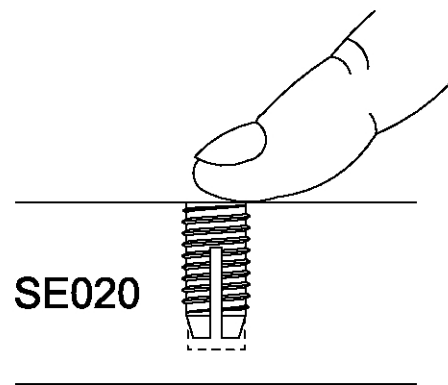
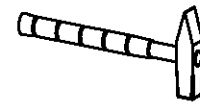


13

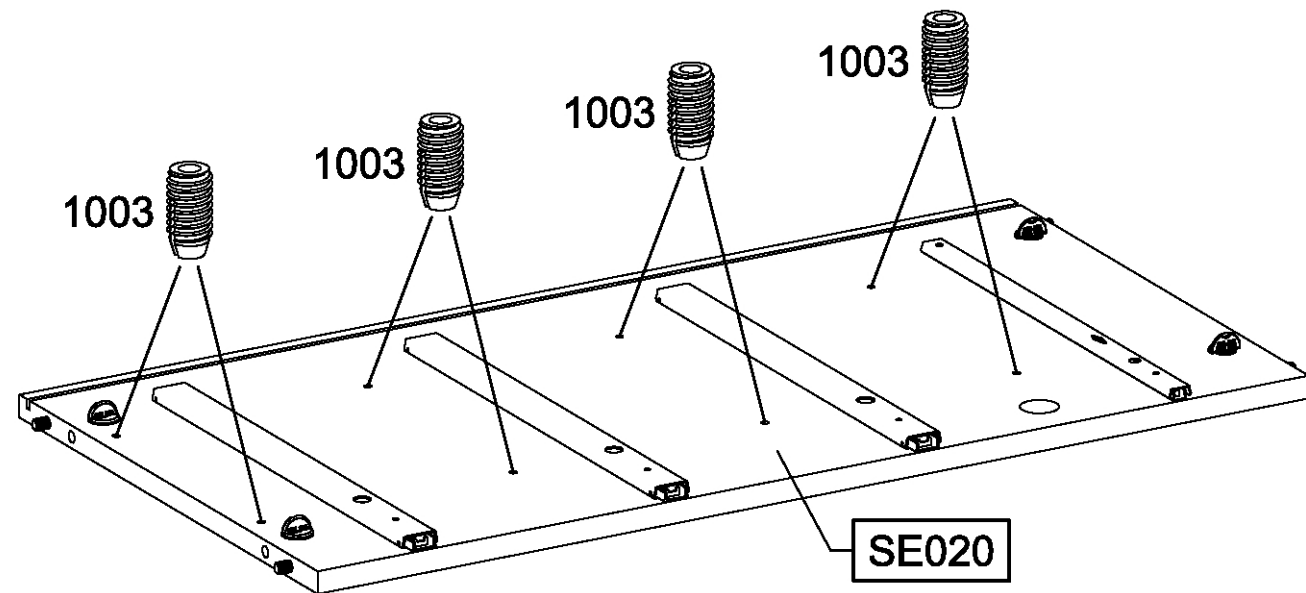
8x

1003

6x12



SE020

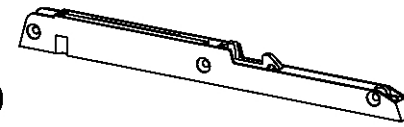


SE020

14

4x

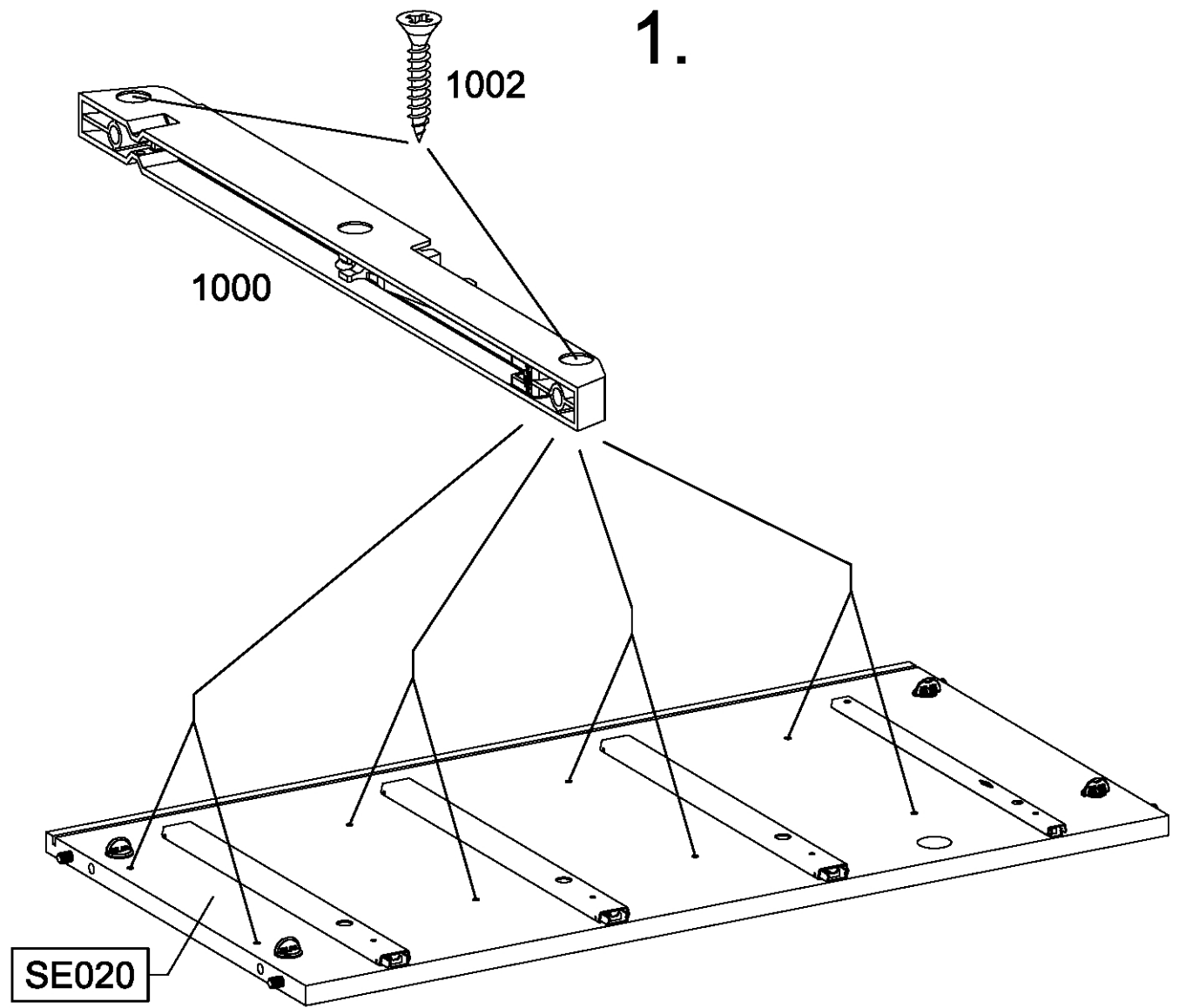
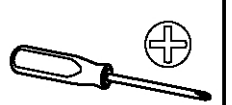
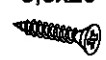
1000



12x

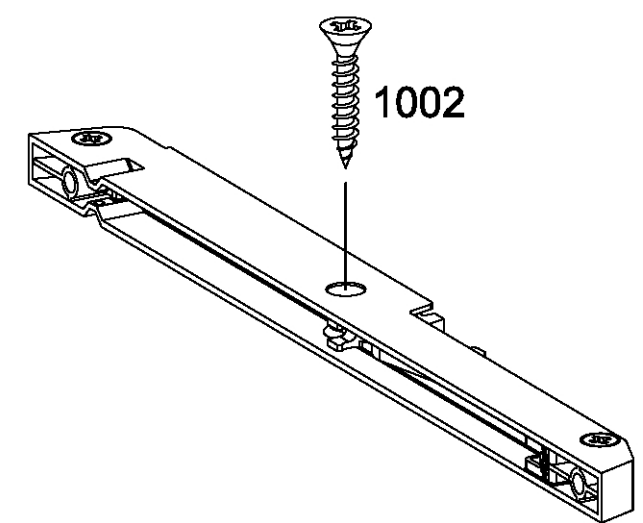
1002

3.5x20



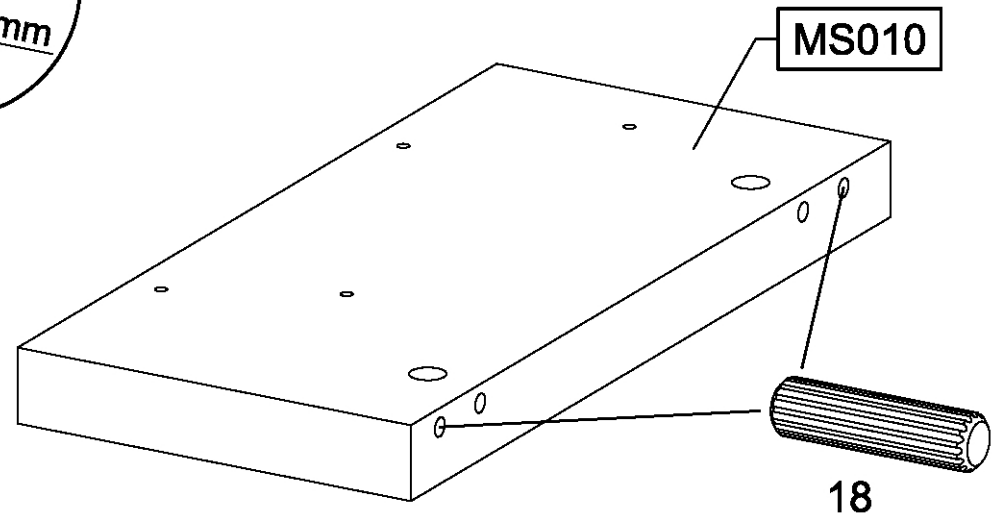
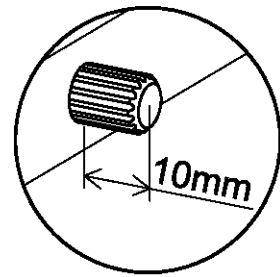
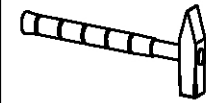
1.

SE020

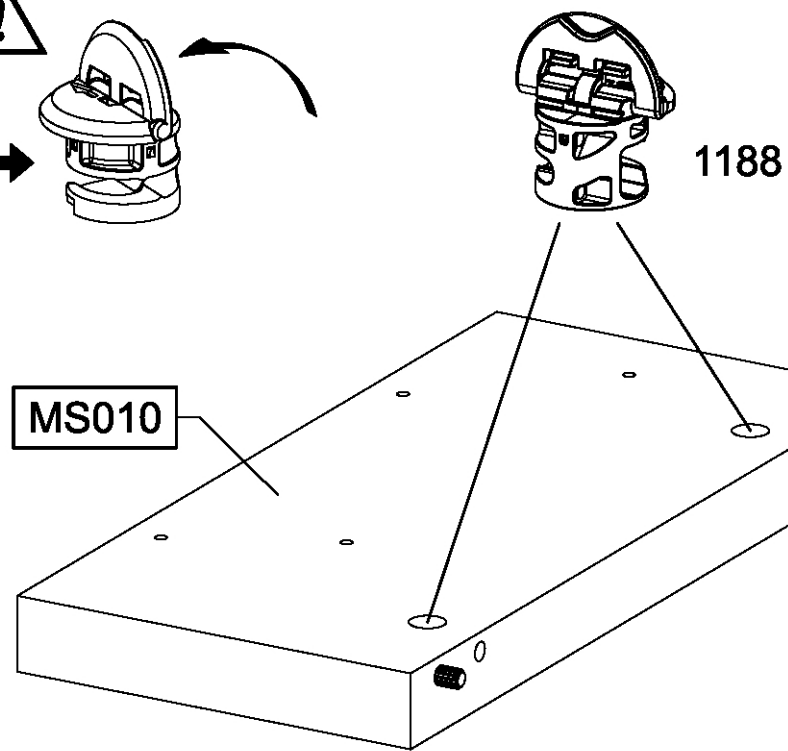
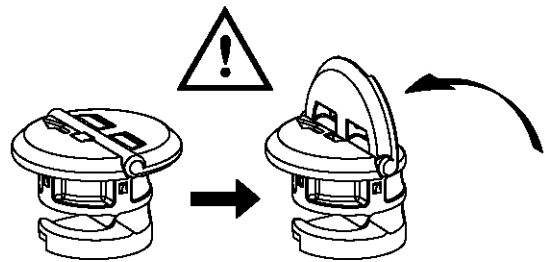


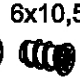
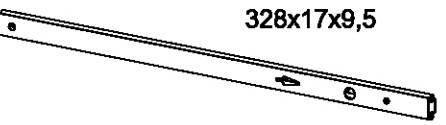
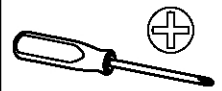
2.

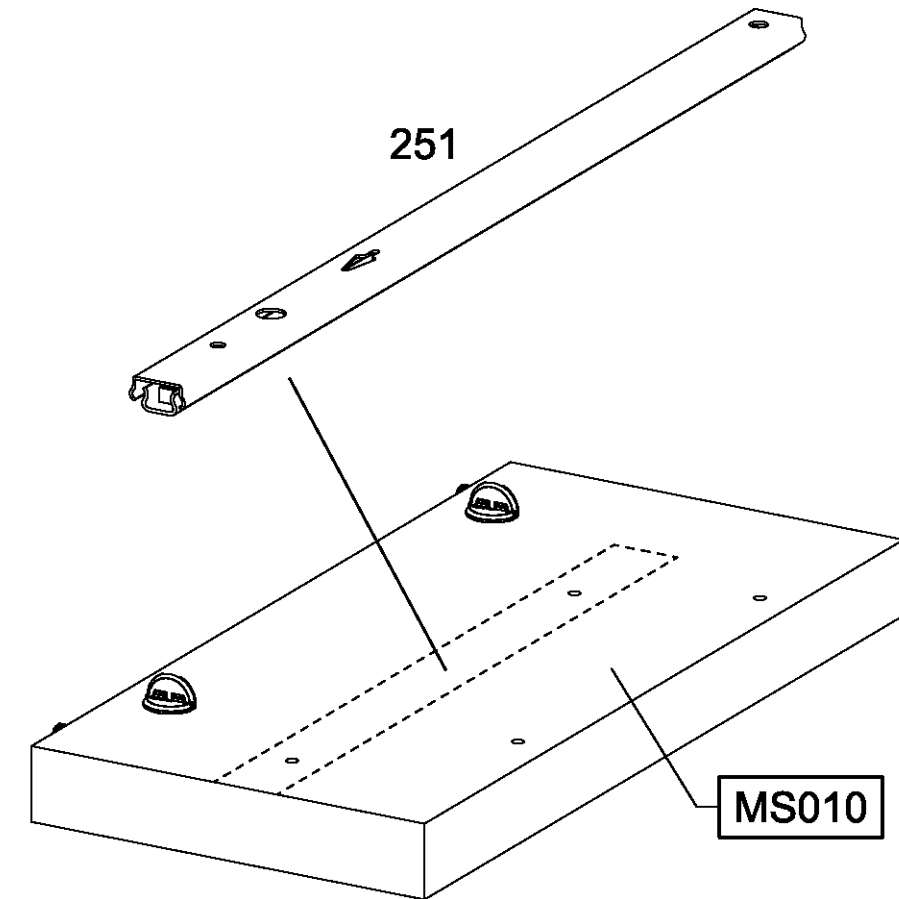
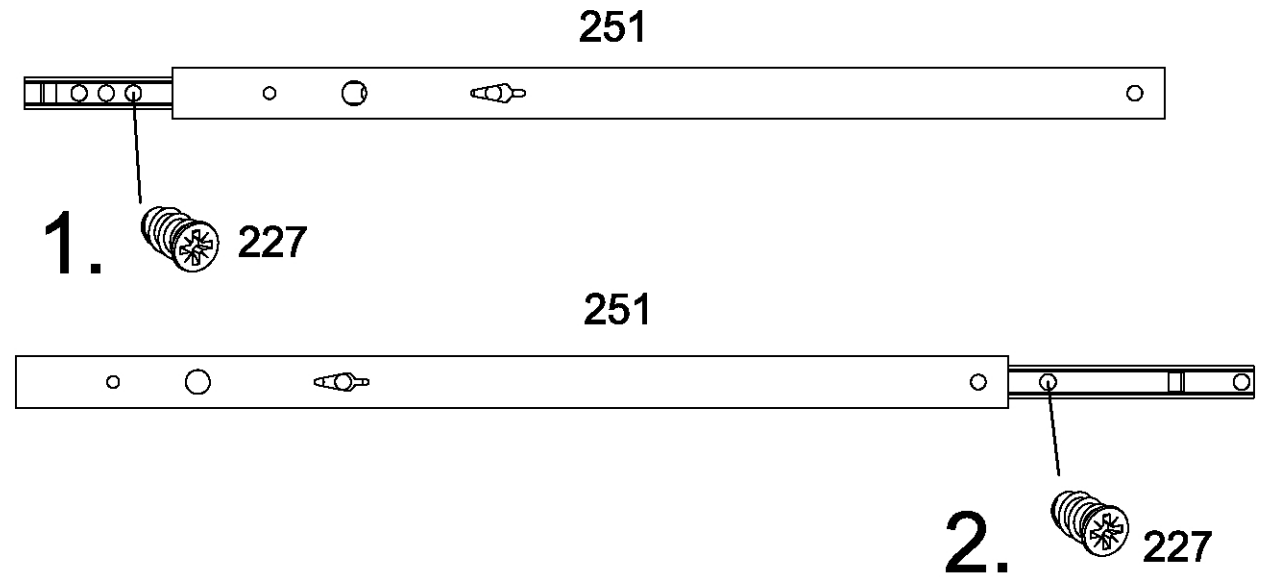
15 **2x** 18 8x30 



16 **2x** 1188 



17 **2x** 227 6x10,5 **1x** 251 328x17x9,5   

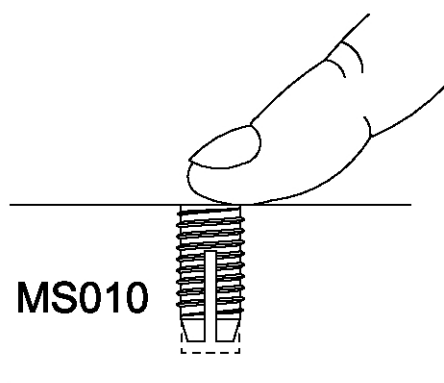
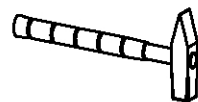


18

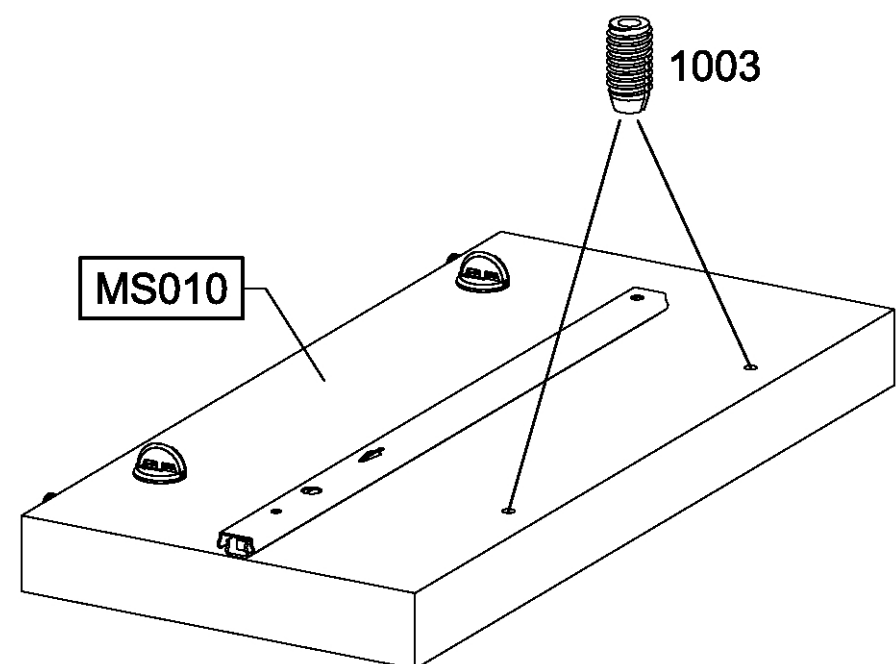
2x

1003

6x12



MS010



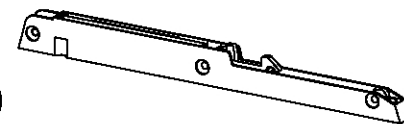
MS010

1003

19

1x

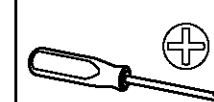
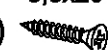
1000



3x

1002

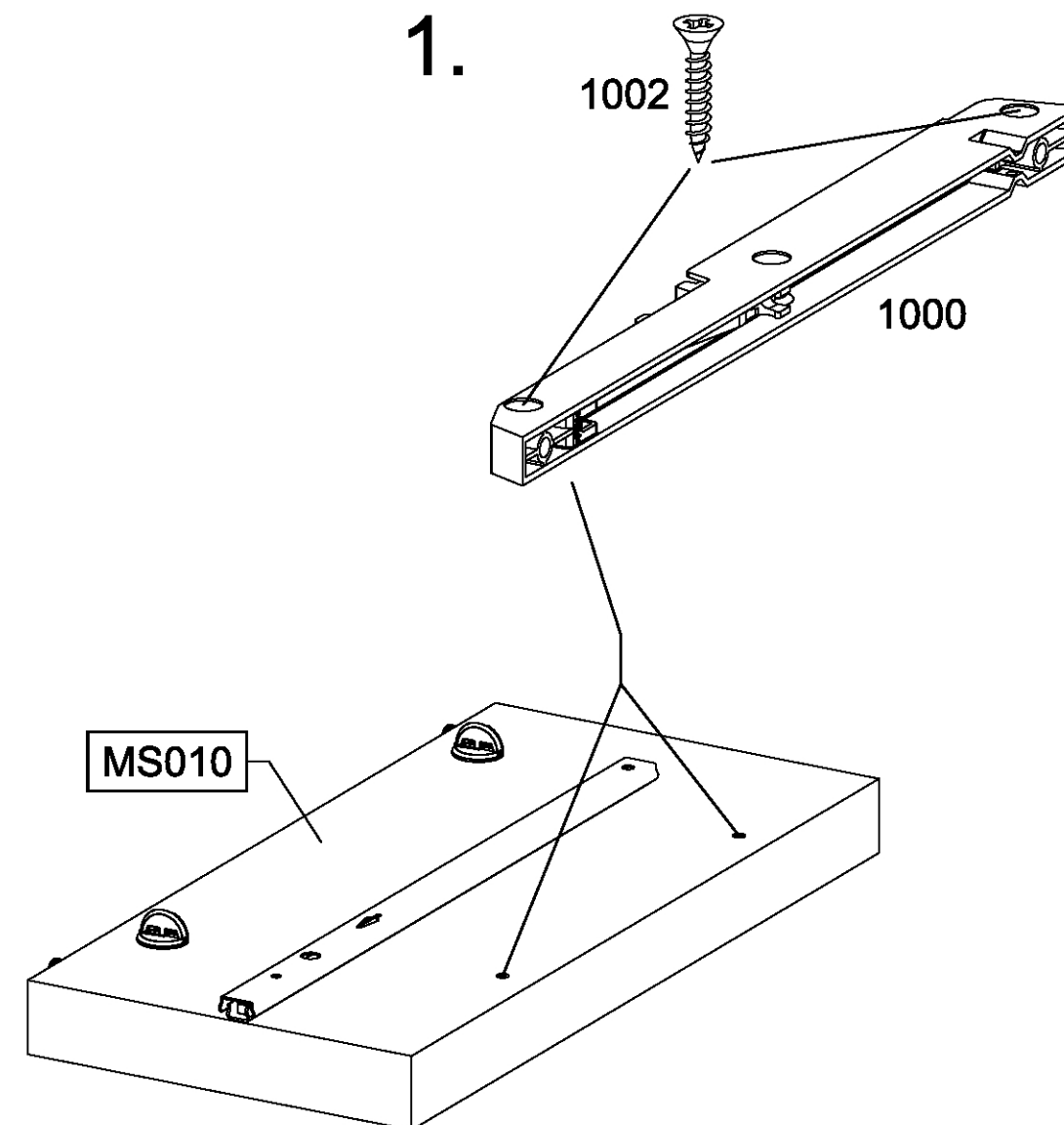
3,5x20



1.

1002

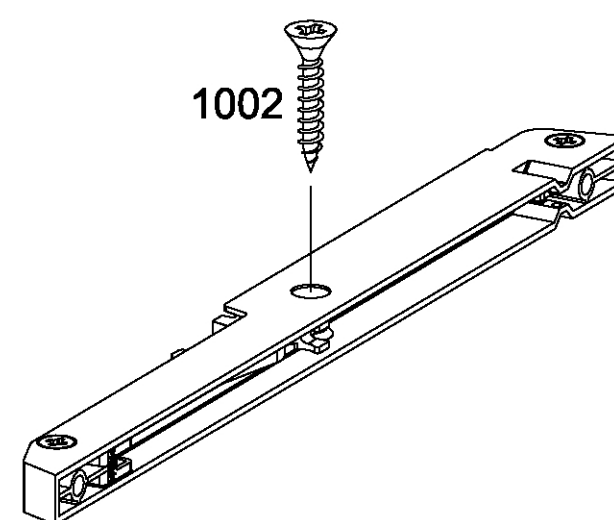
1000



MS010

2.

1002



20

2x

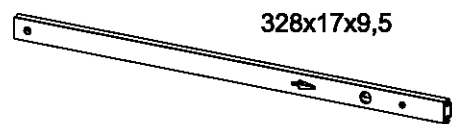
227

6x10,5

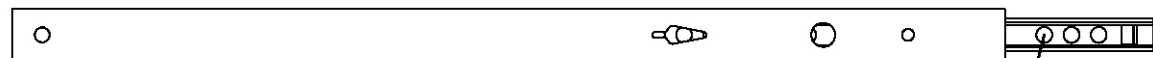
1x

251

328x17x9,5

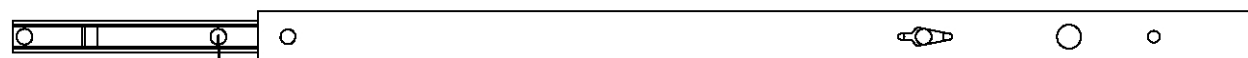


251

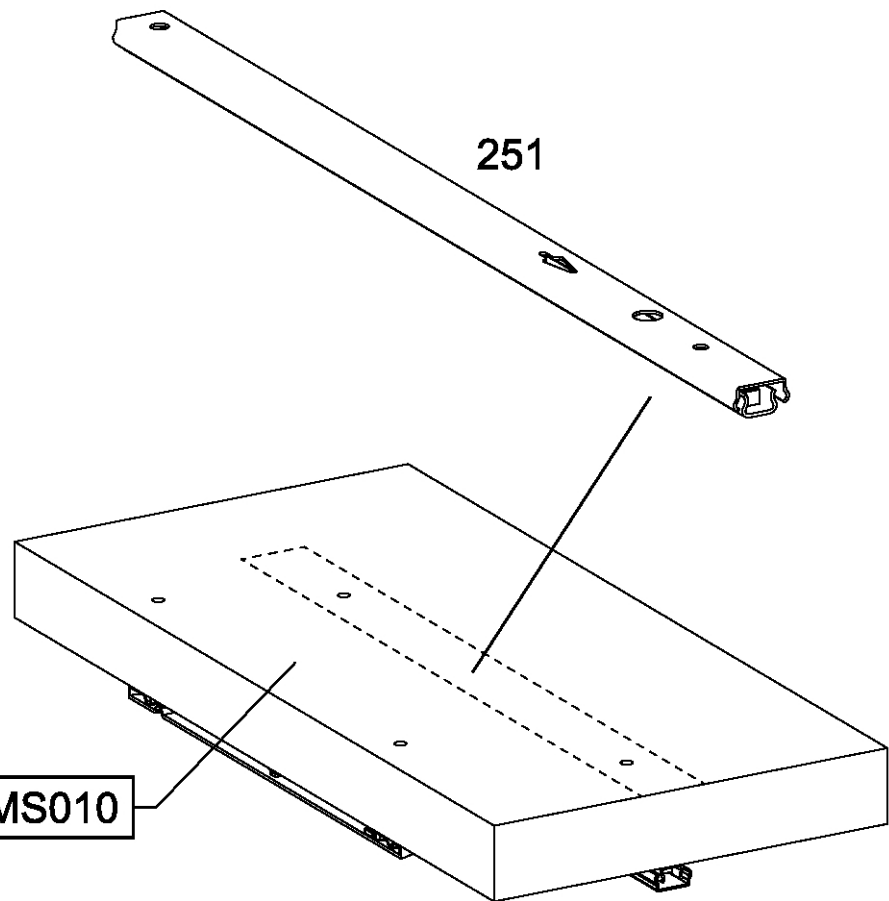


227 1.

251



227 2.



251

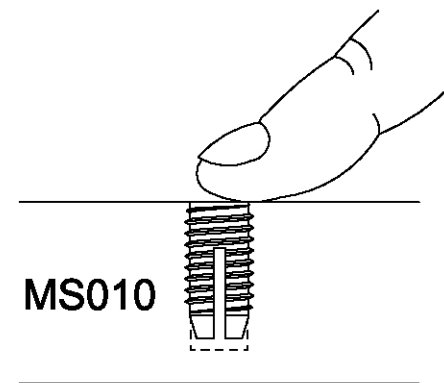
MS010

21

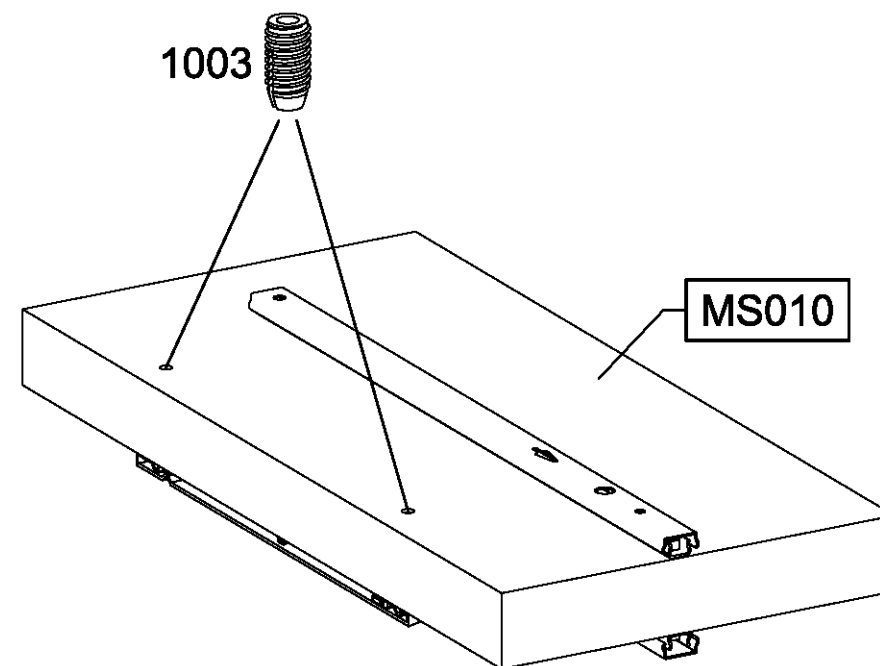
2x

1003

6x12



MS010

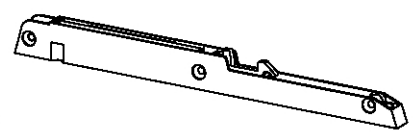


1003

MS010

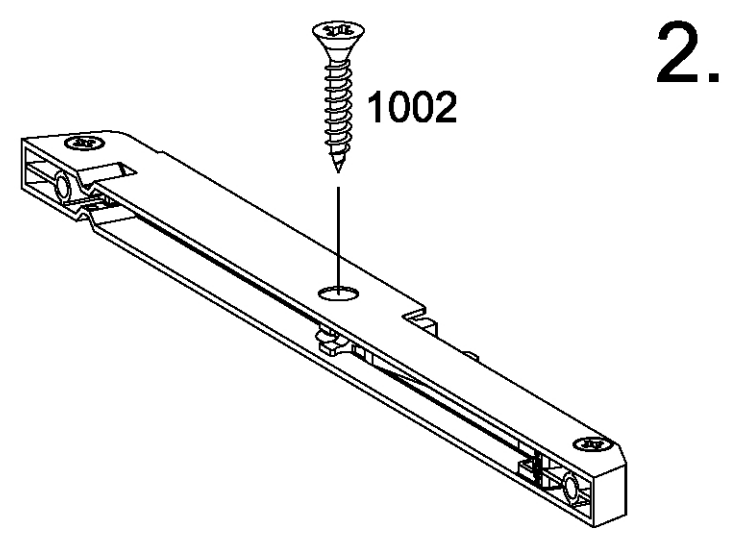
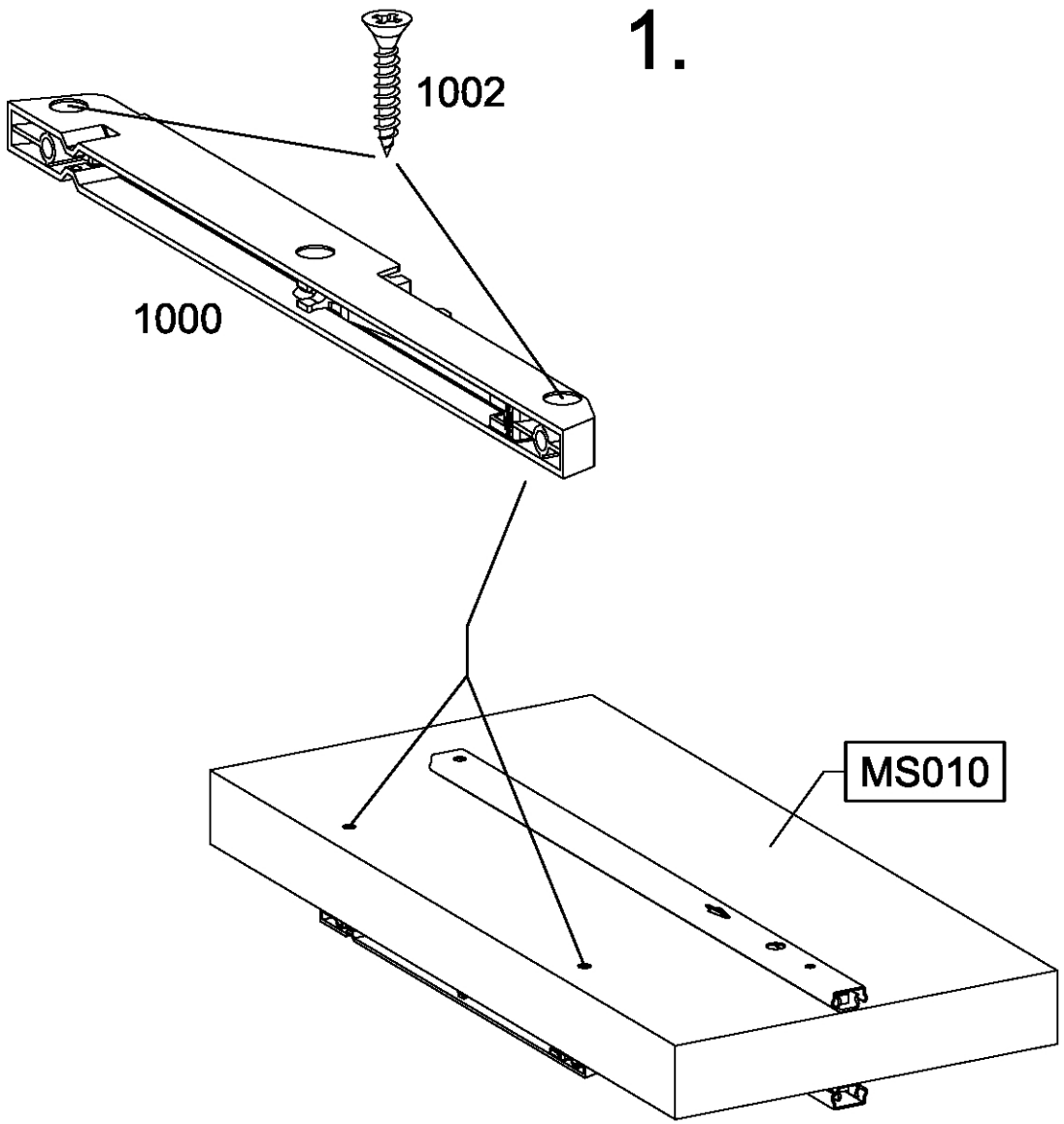
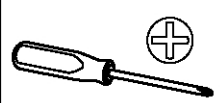
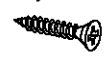
22

1x 1000



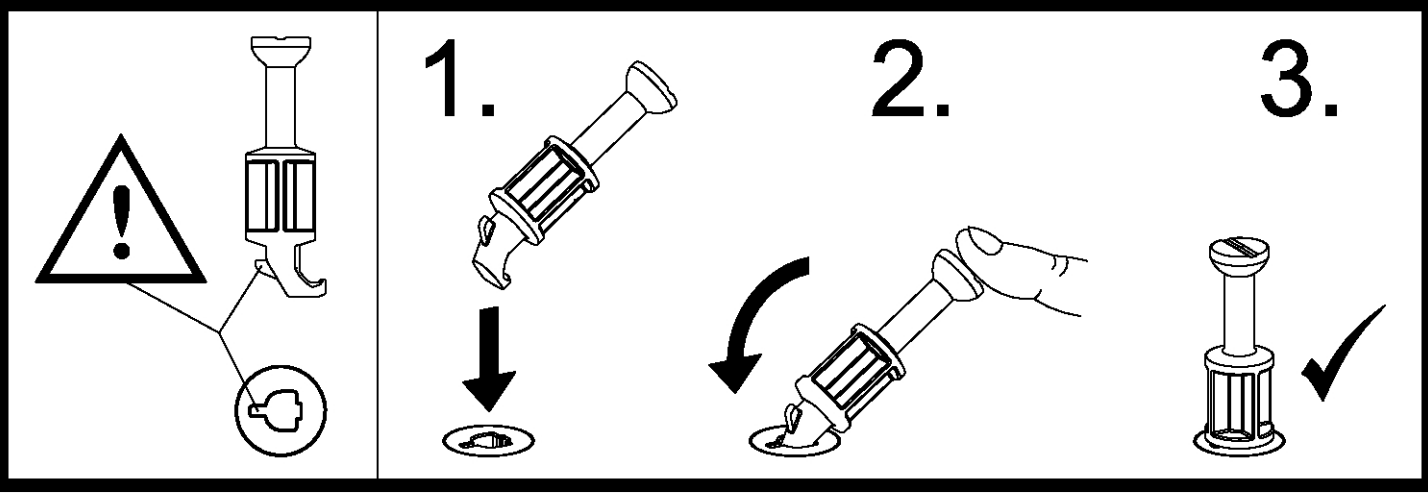
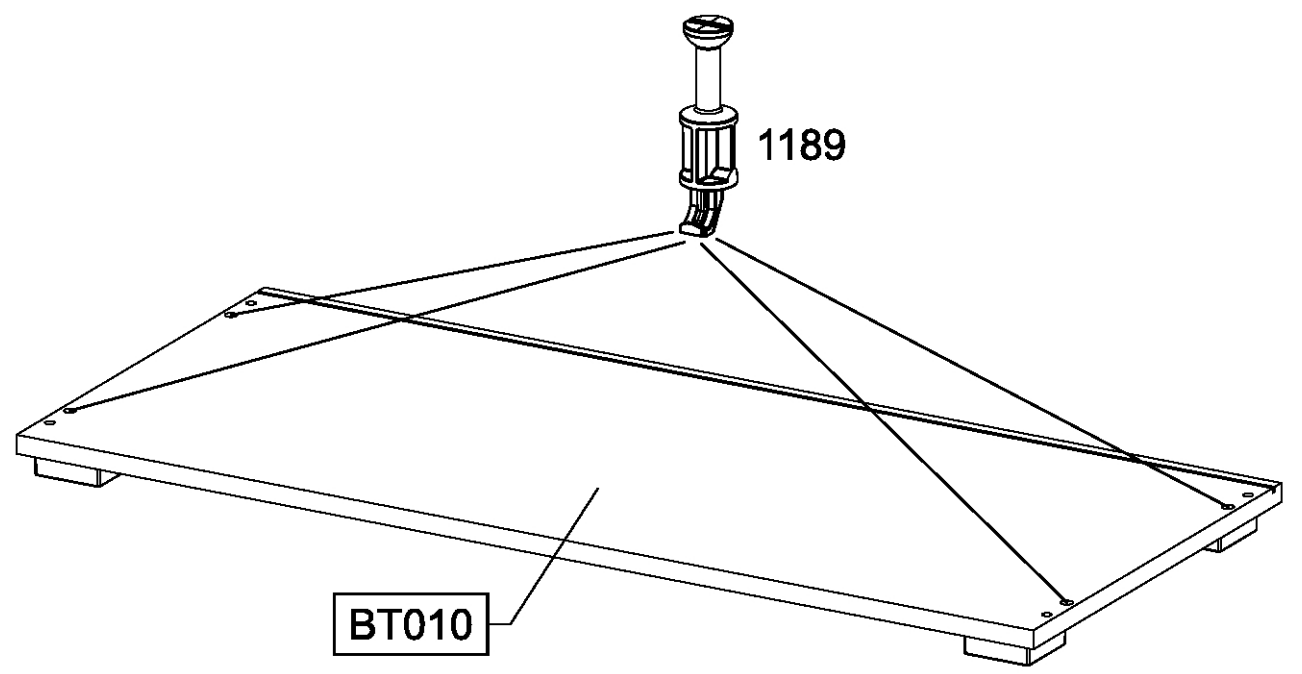
3x 1002

3,5x20

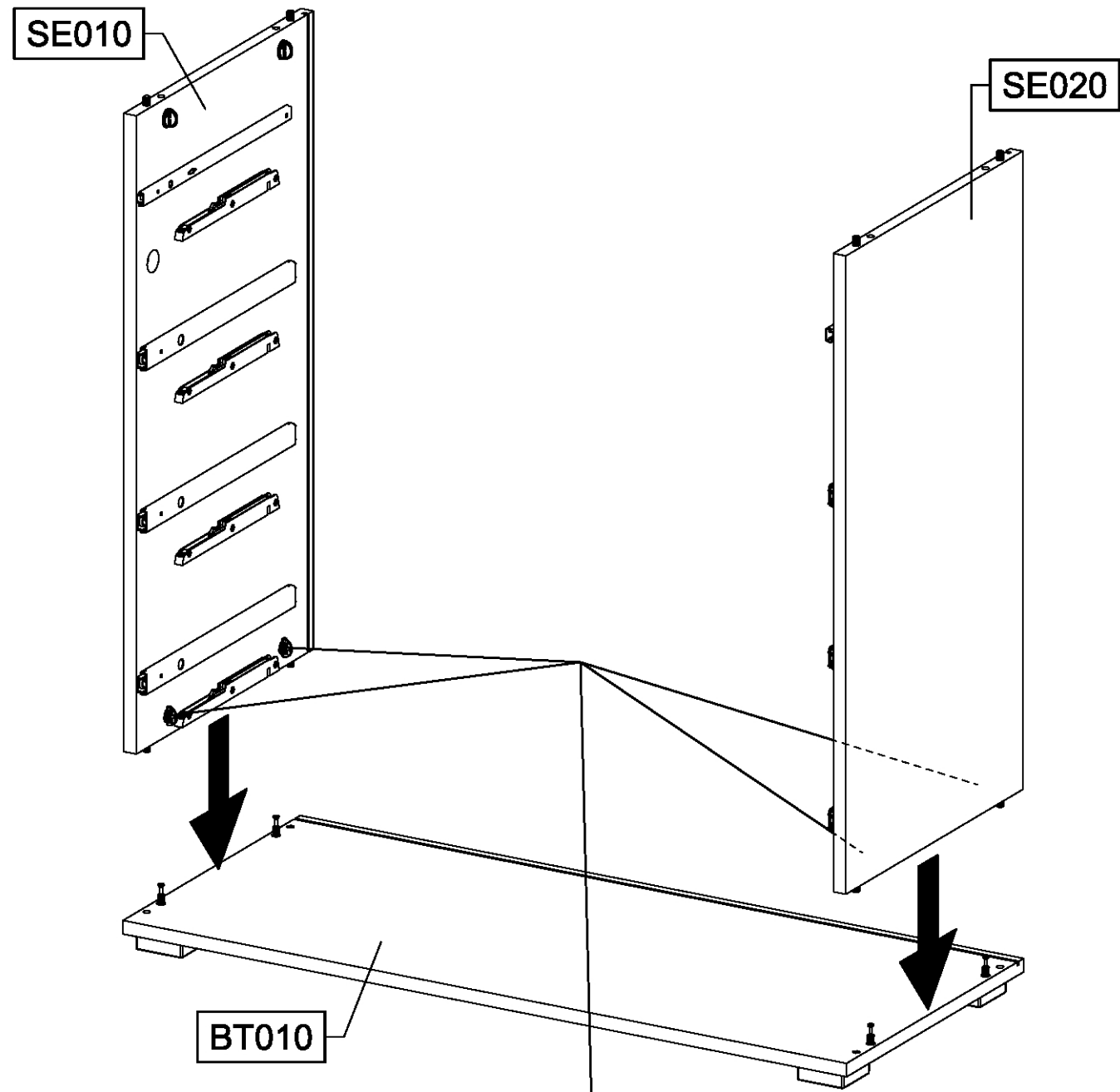


23

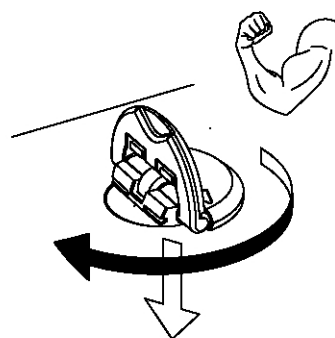
4x 1189



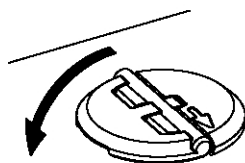
24



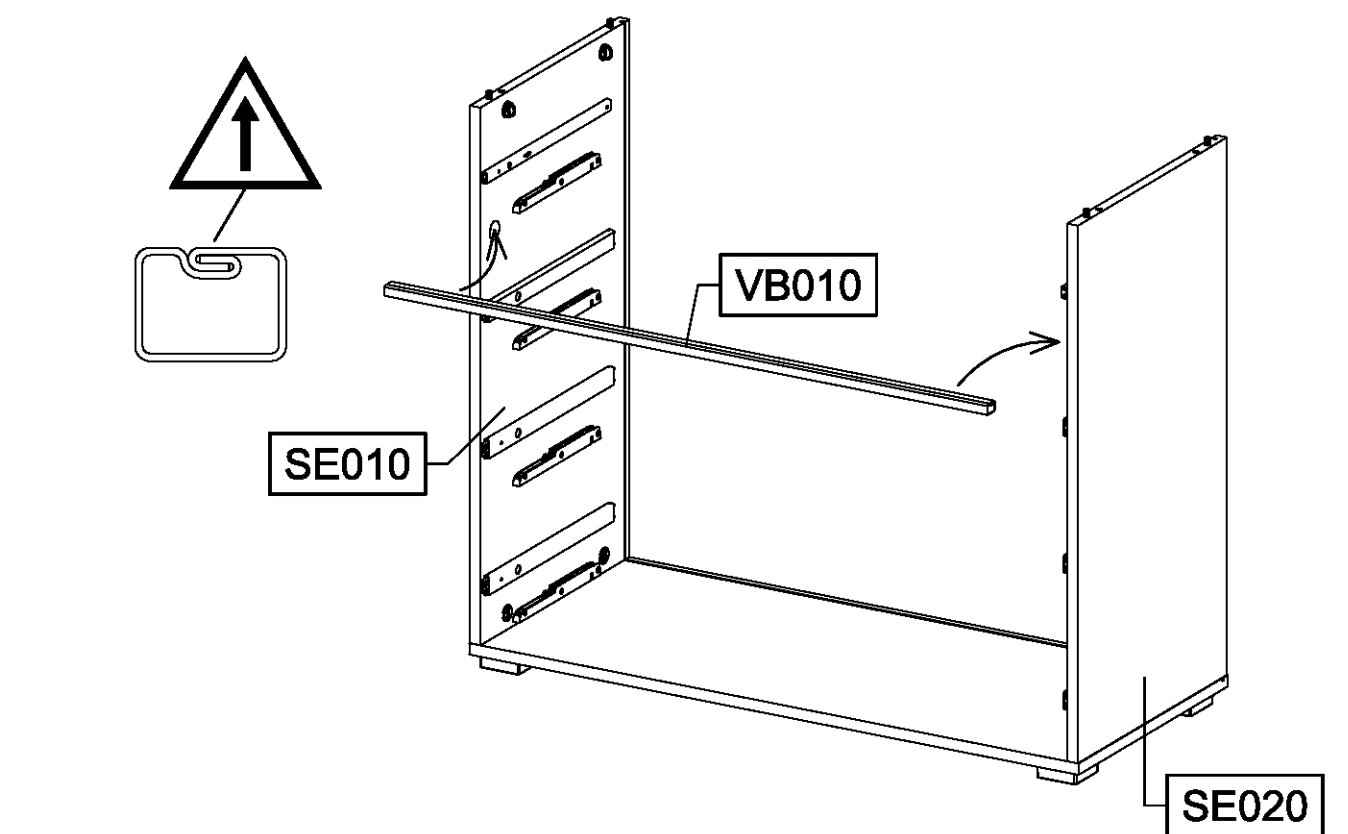
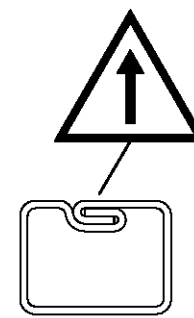
1.



2.

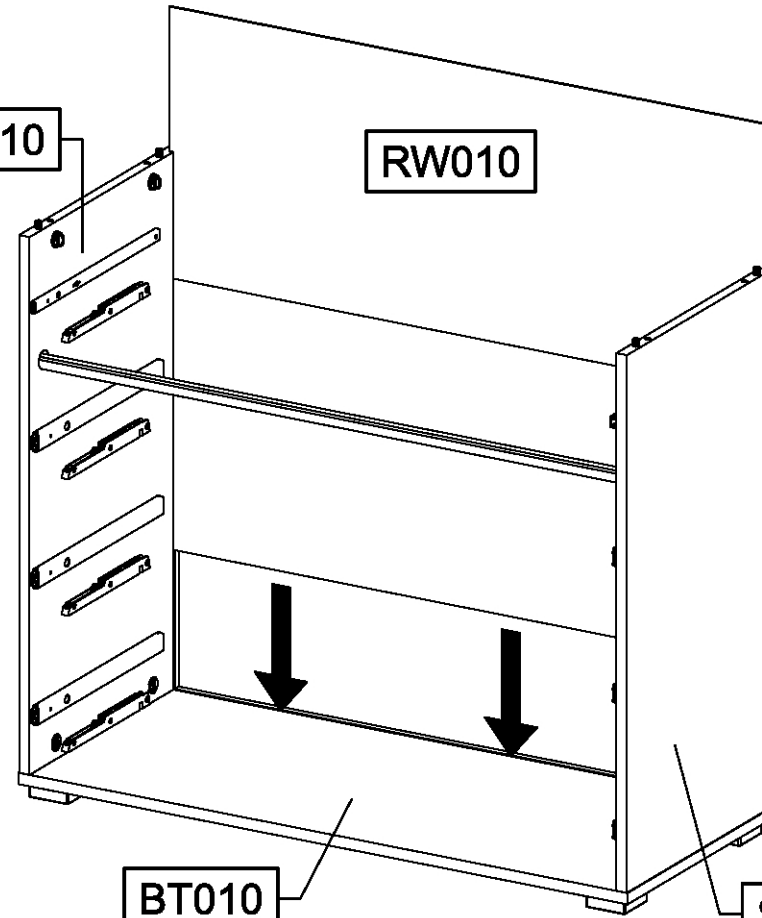


25



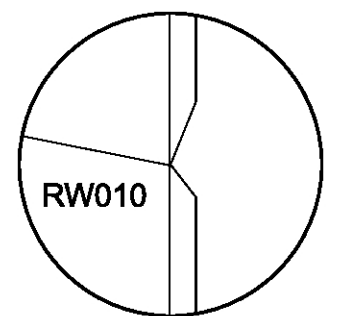
SE010

RW010



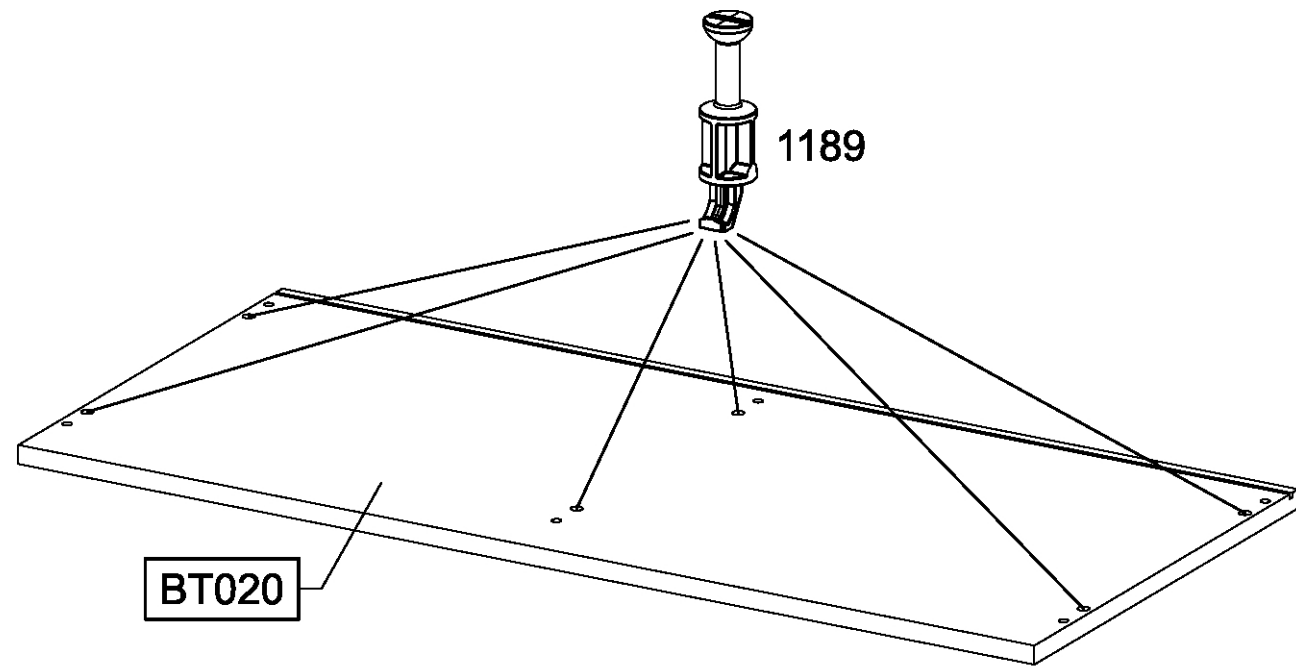
BT010

SE020



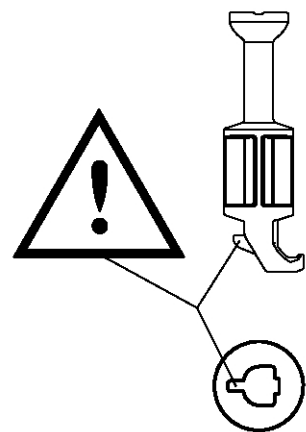
26

6x 1189

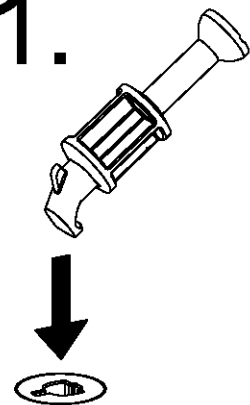


BT020

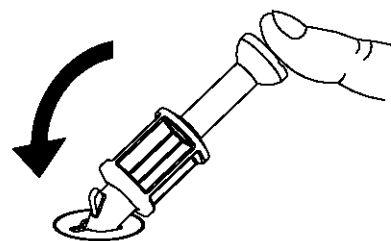
1189



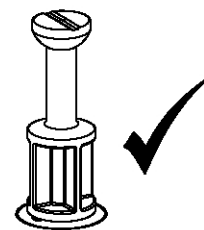
1.



2.



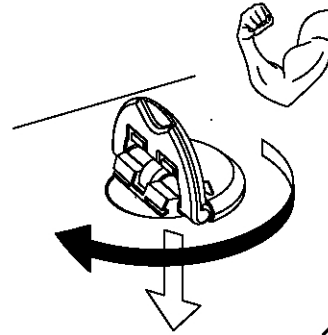
3.



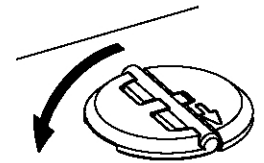
27



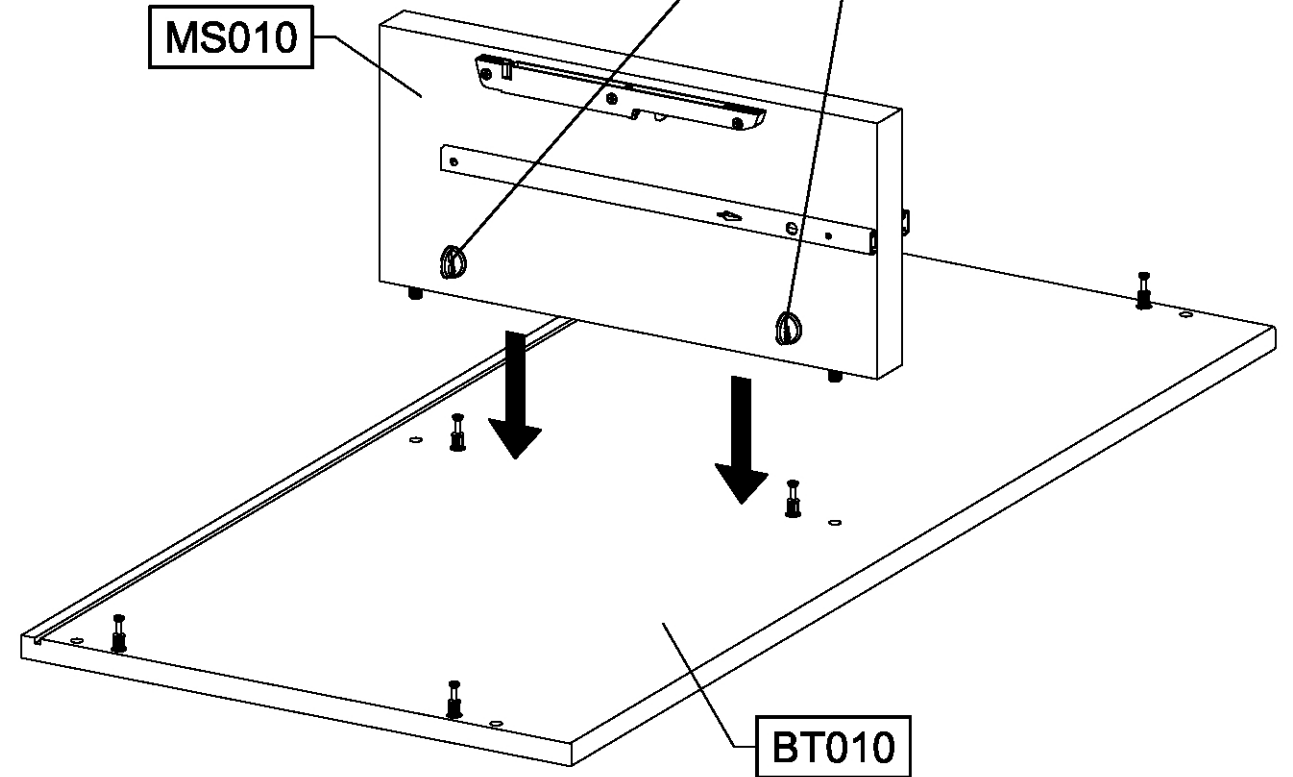
1.



2.

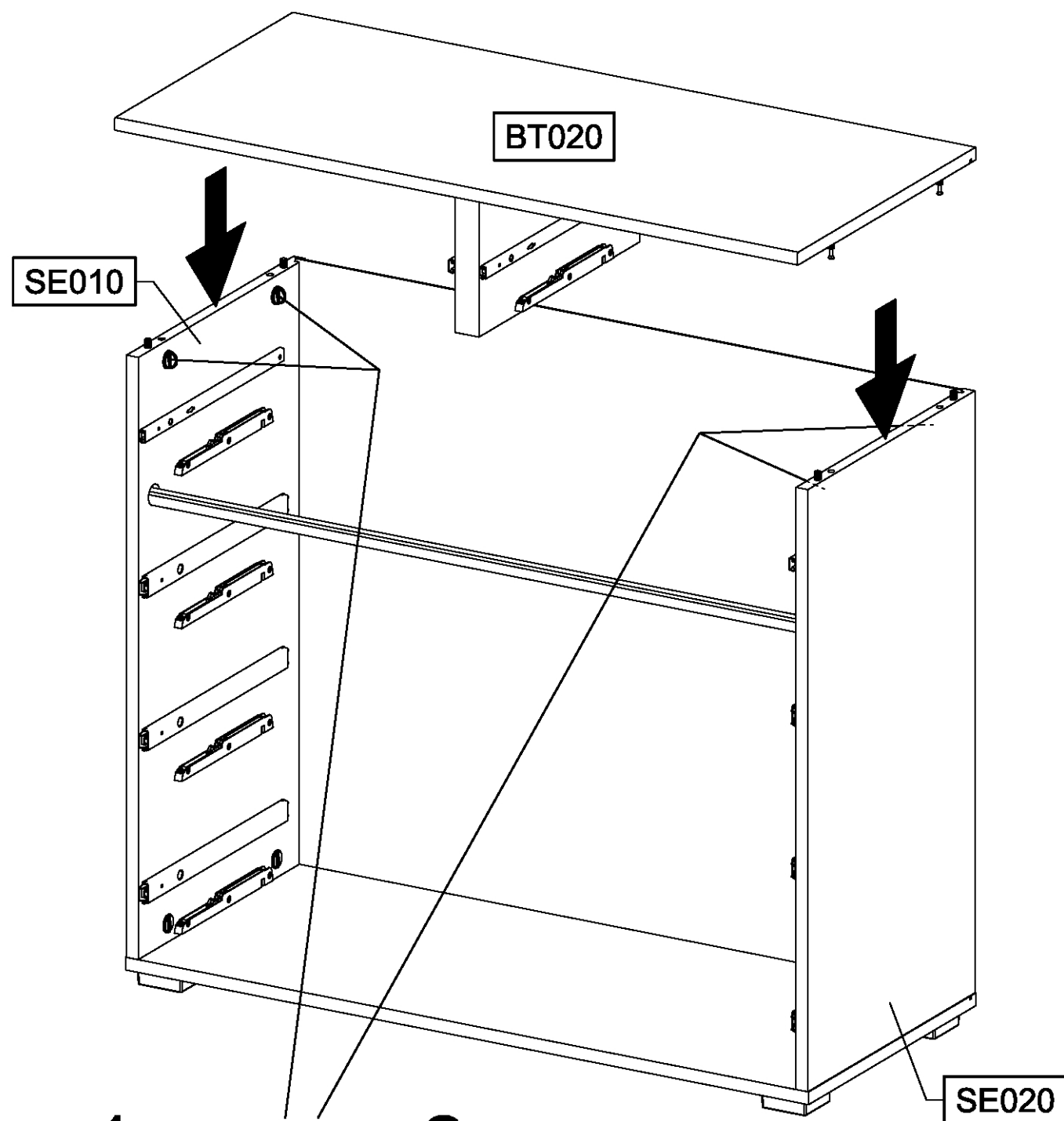


MS010



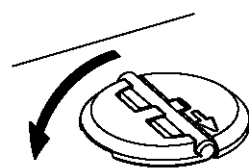
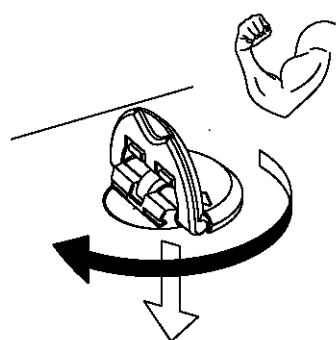
BT010

28



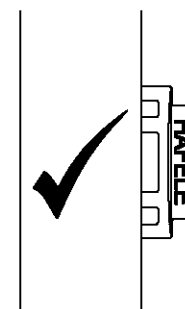
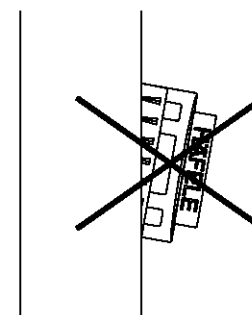
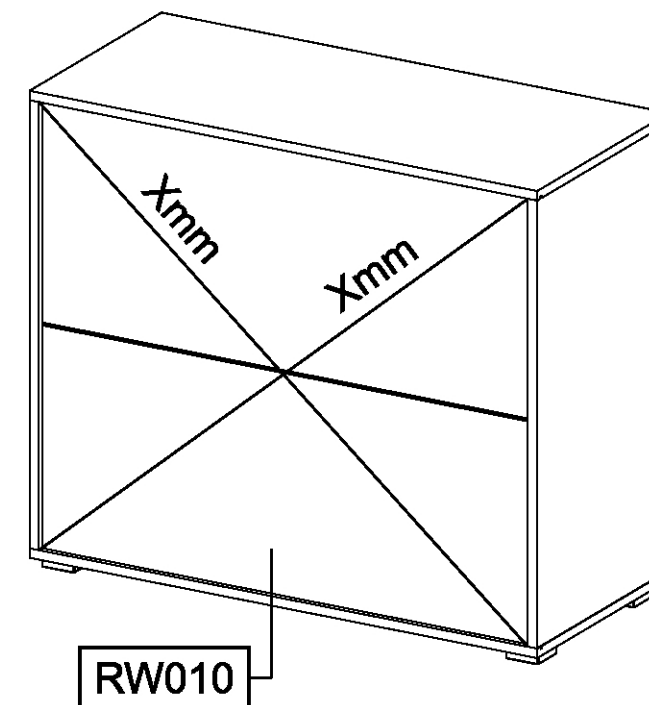
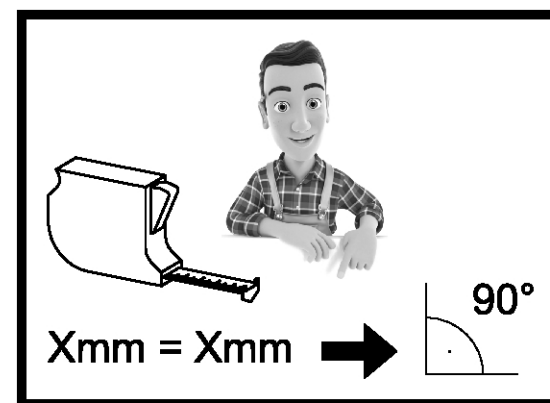
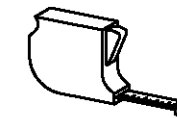
1.

2.

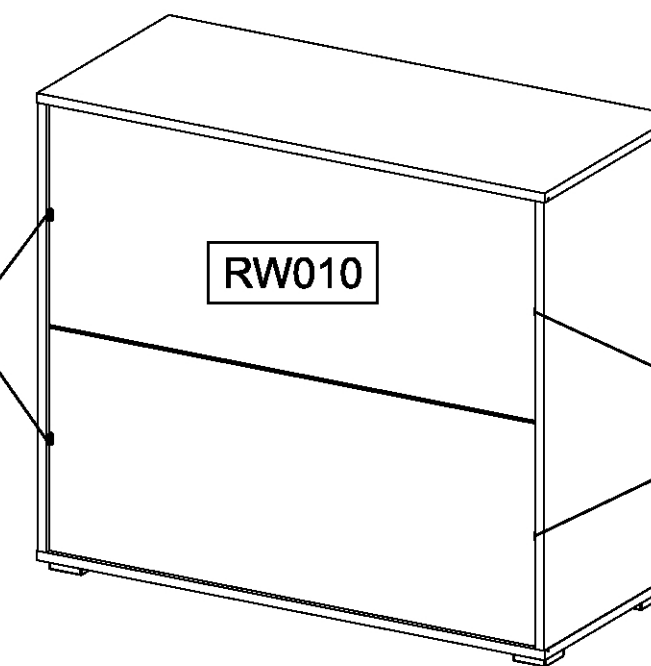


29

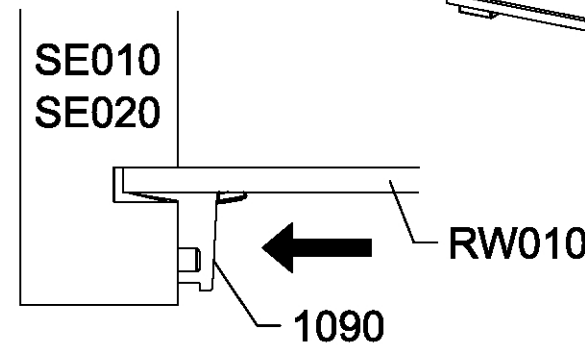
4x 1090



1090



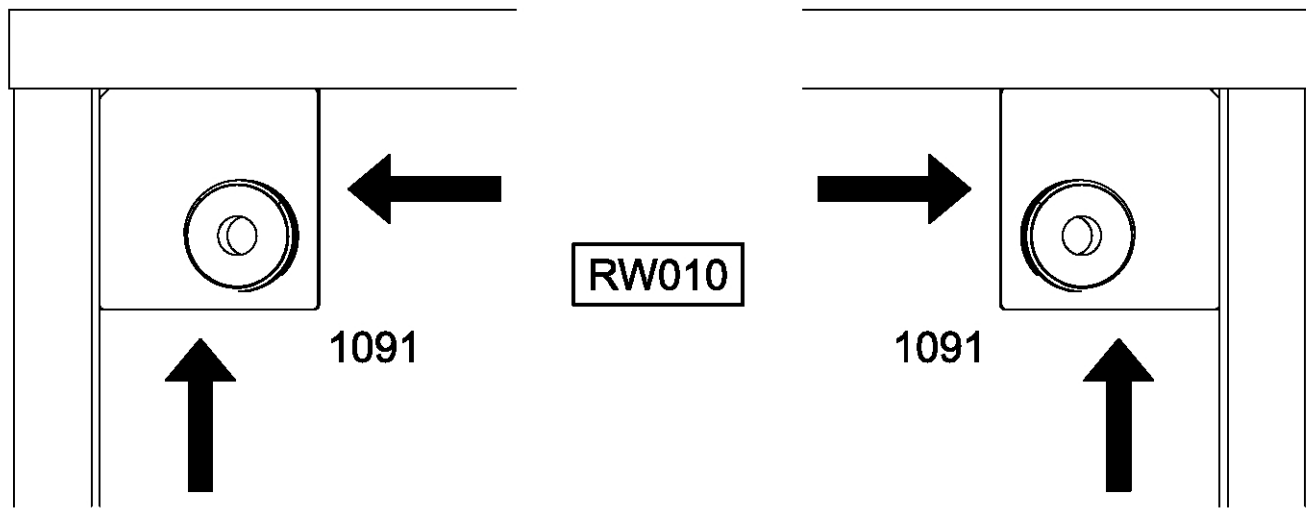
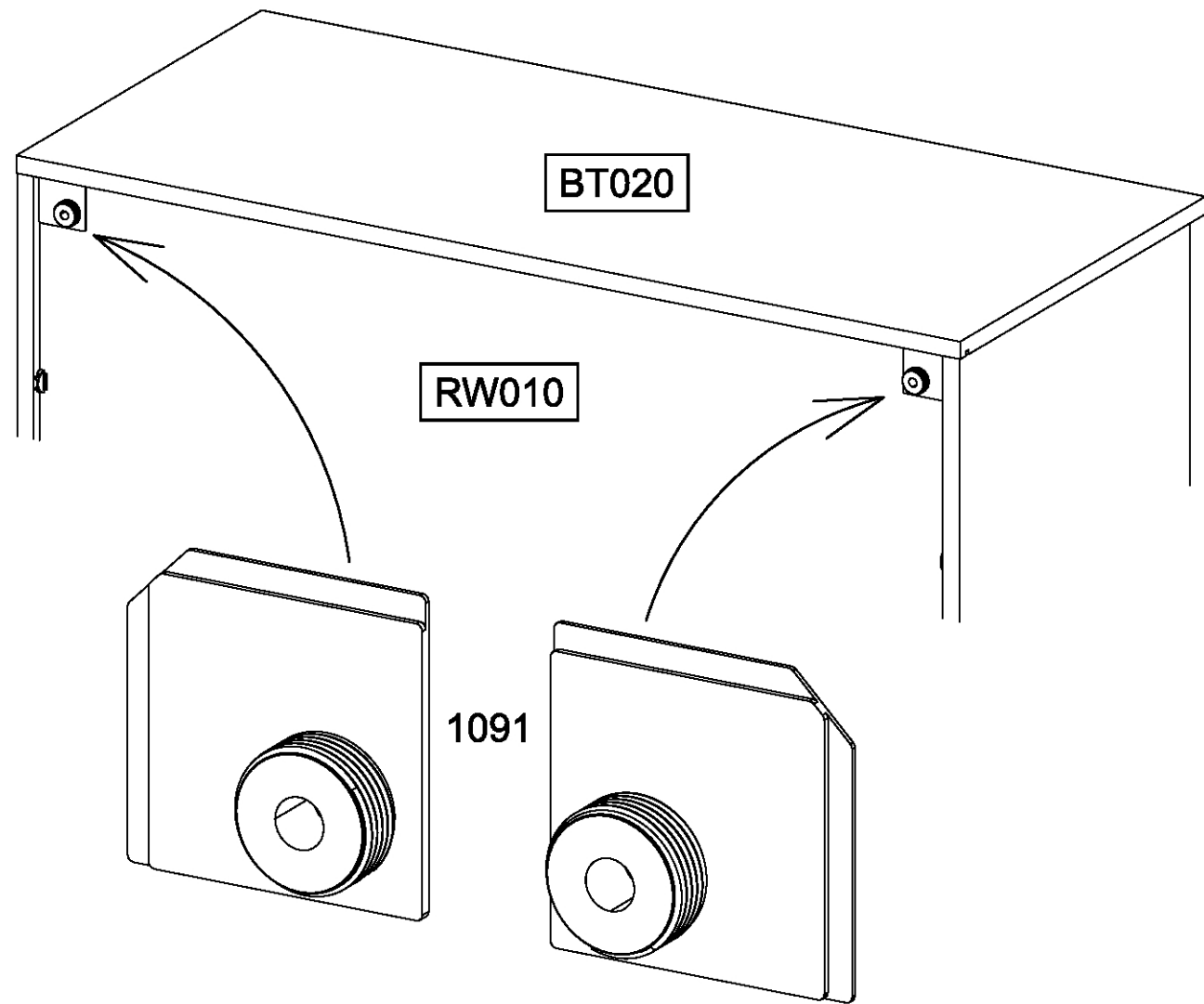
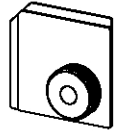
1090



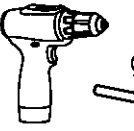
30

2x

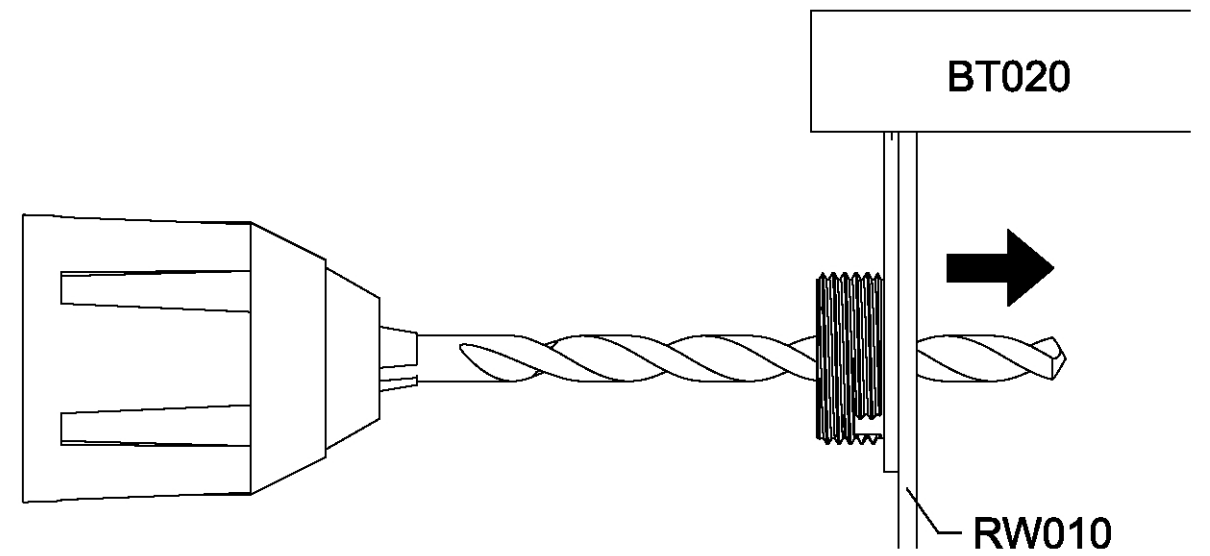
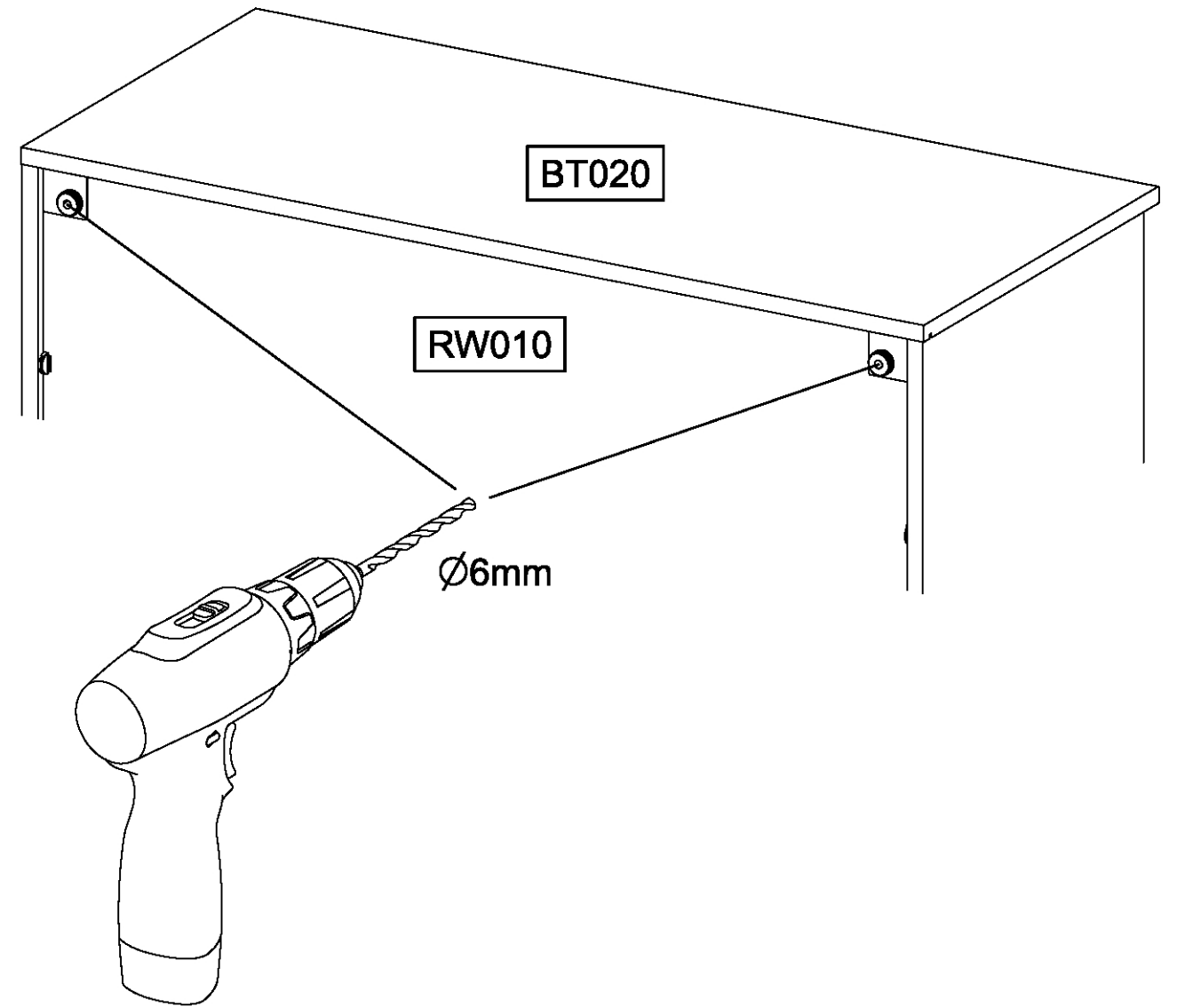
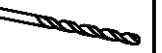
1091



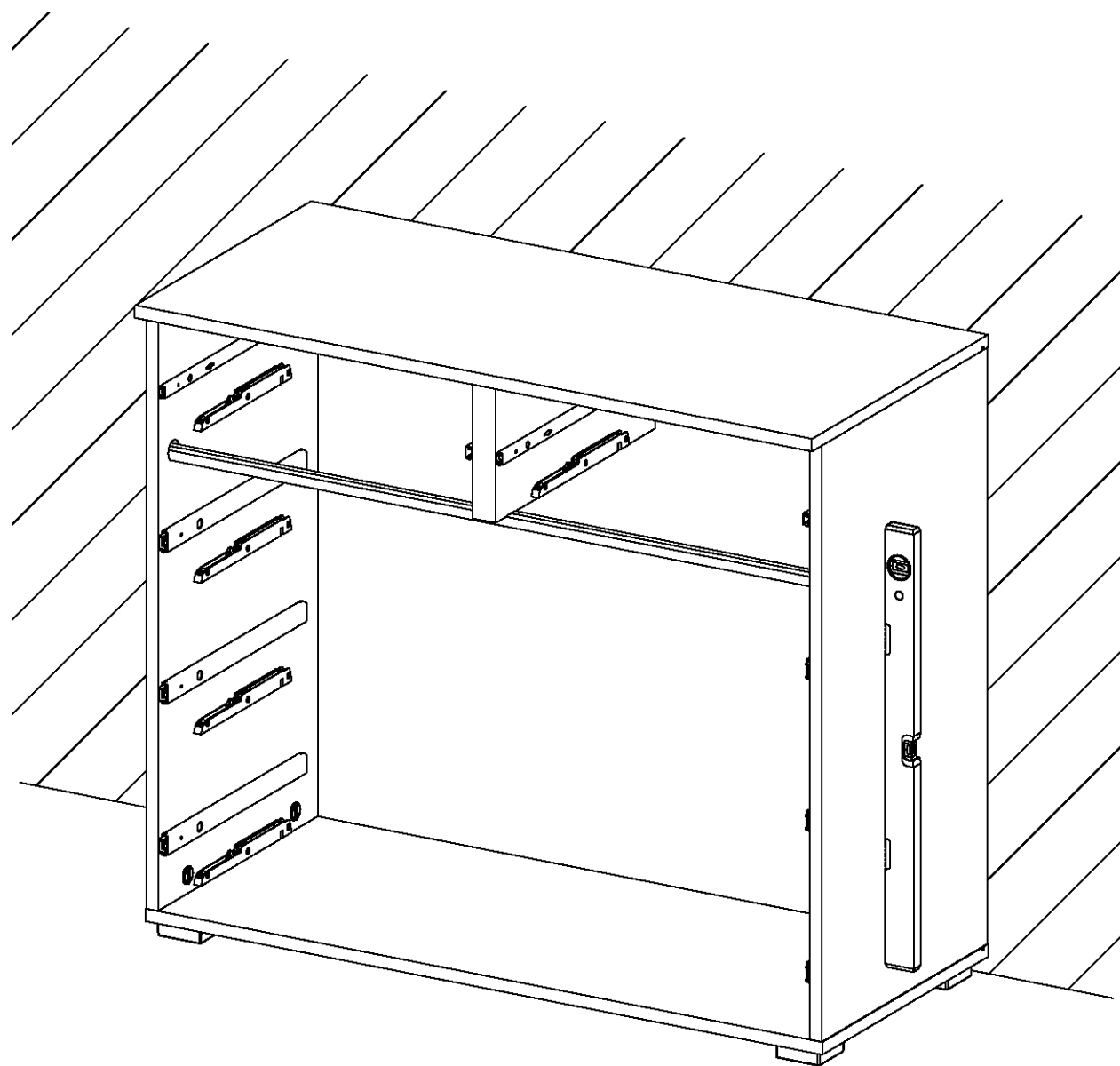
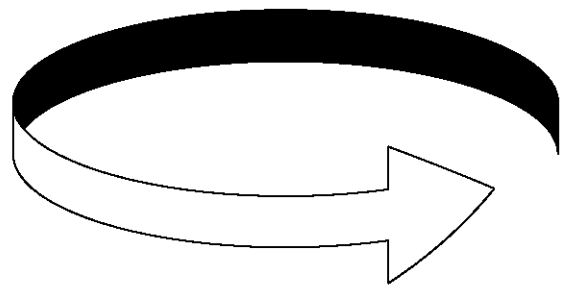
31



Ø6mm



32

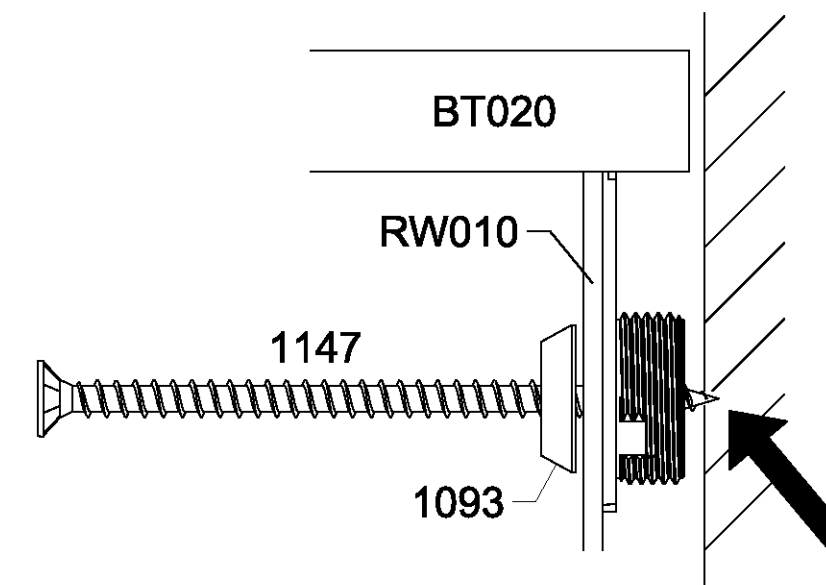
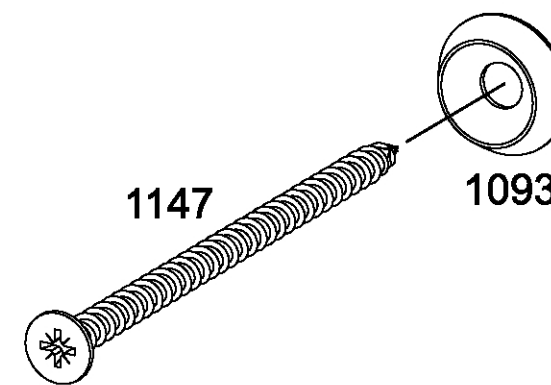
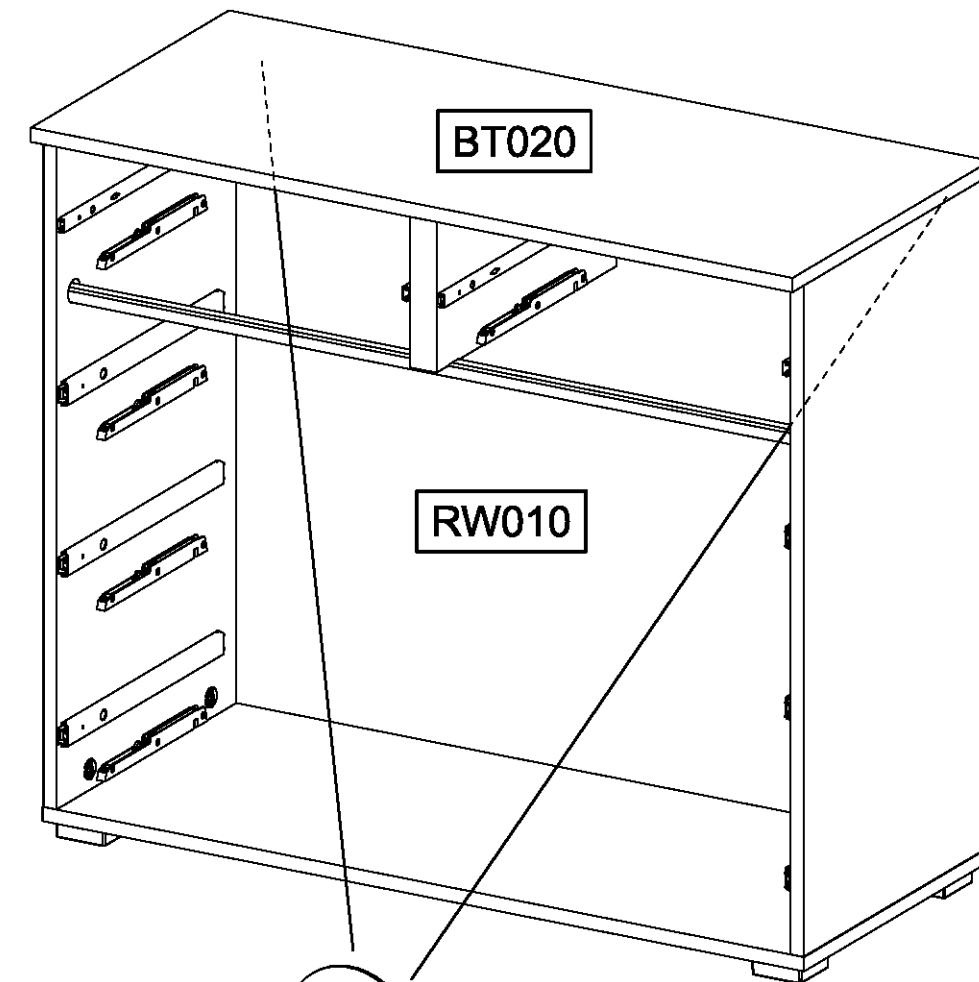
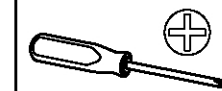
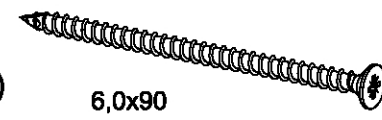


33

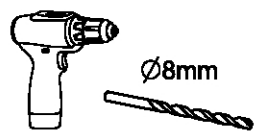
2x 1093



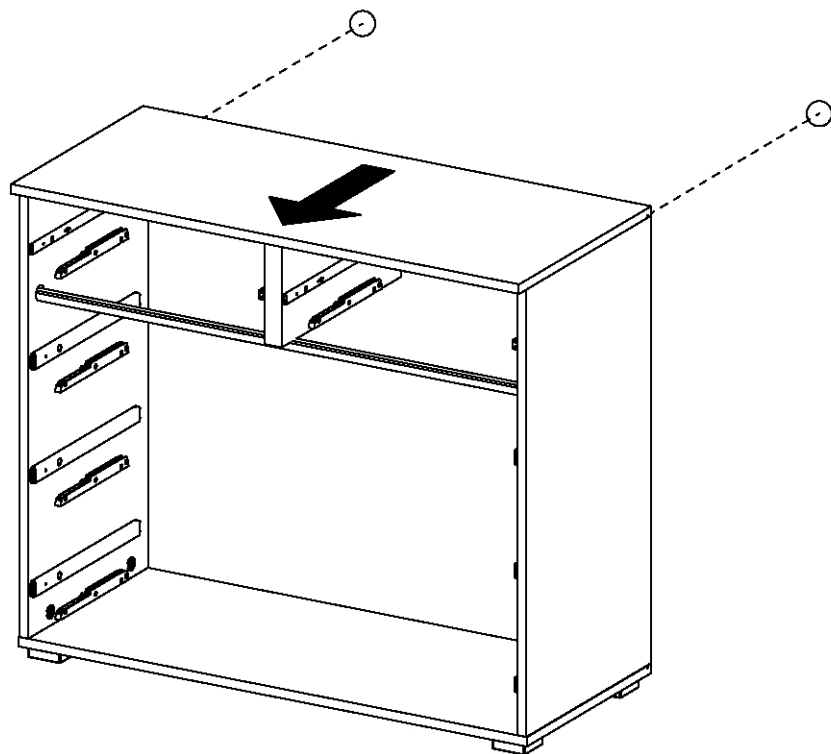
2x 1147



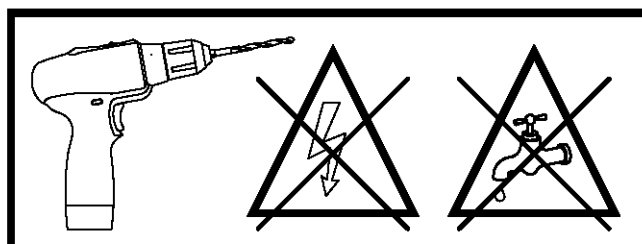
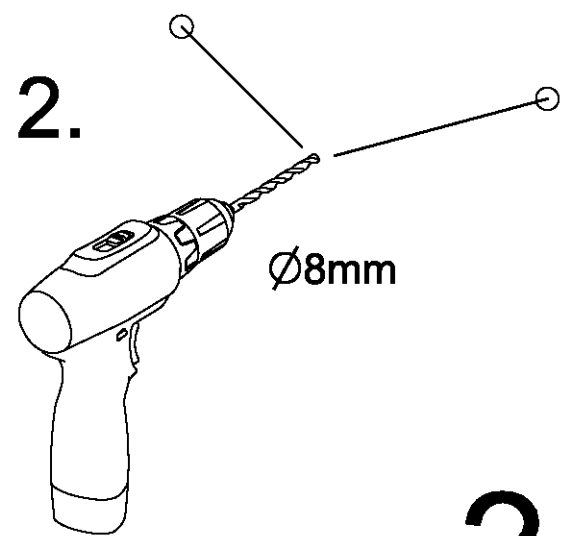
34



1.

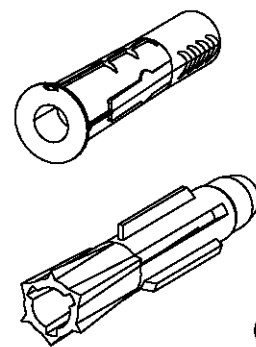
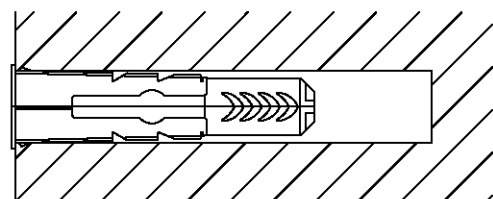


2.



?

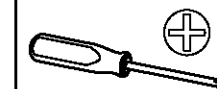
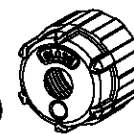
3.



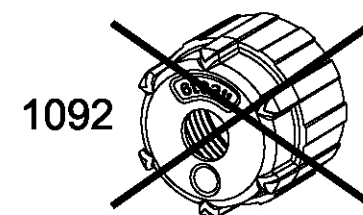
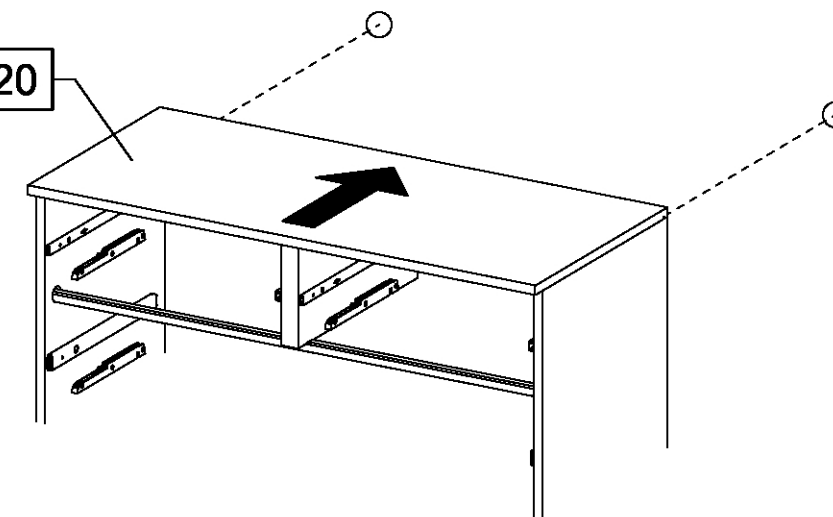
Ø8mm

35

2x 1092



BT020



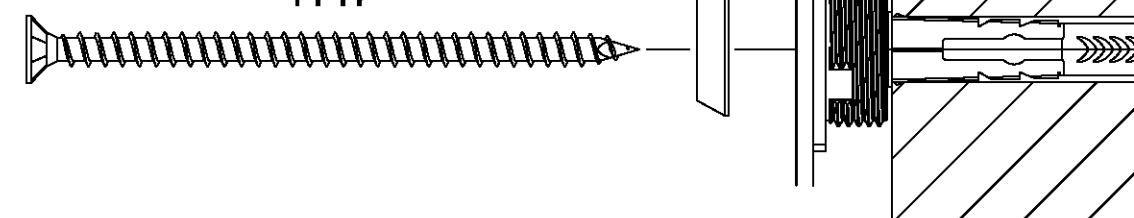
1092



BT020

1147

1093



10-15mm

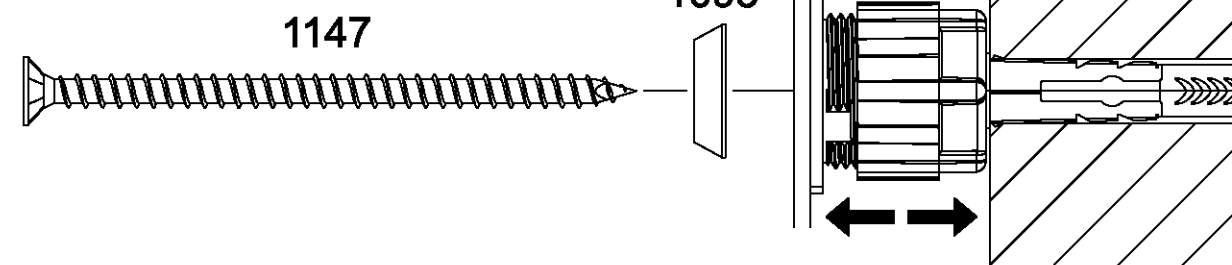


BT020

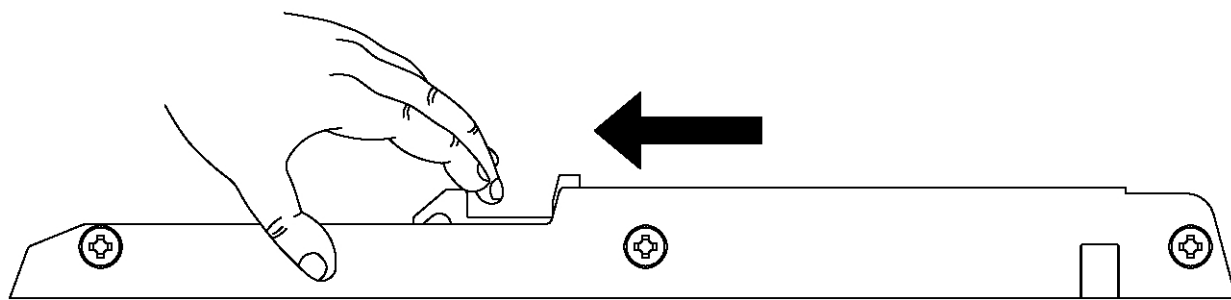
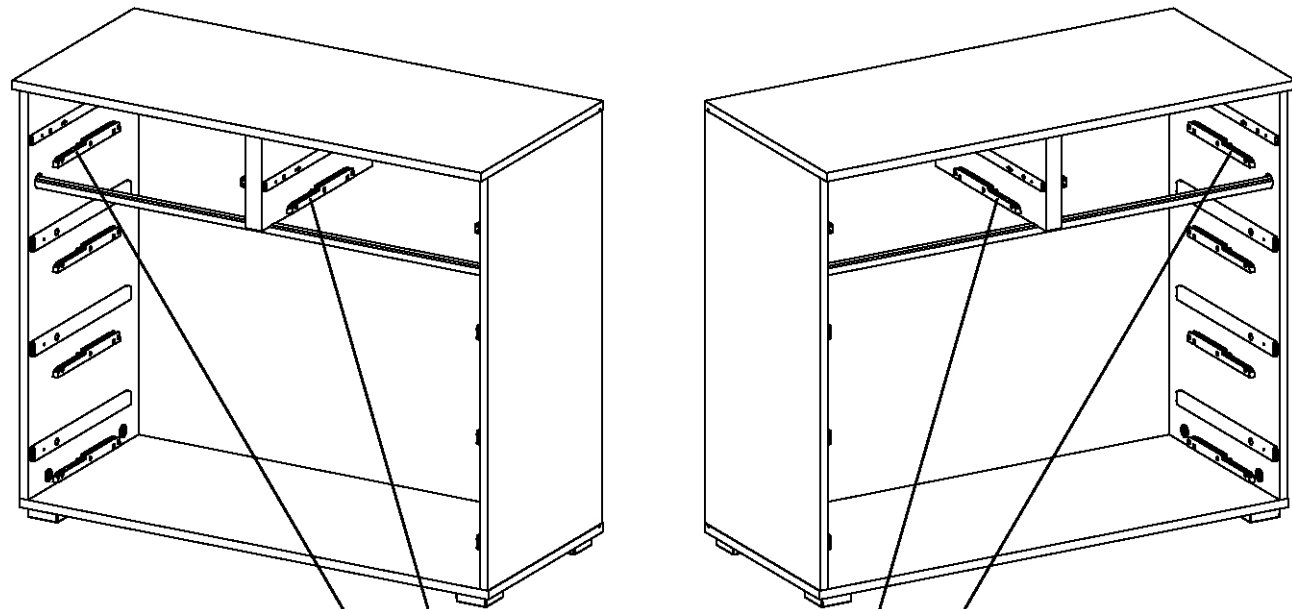
1147

1093

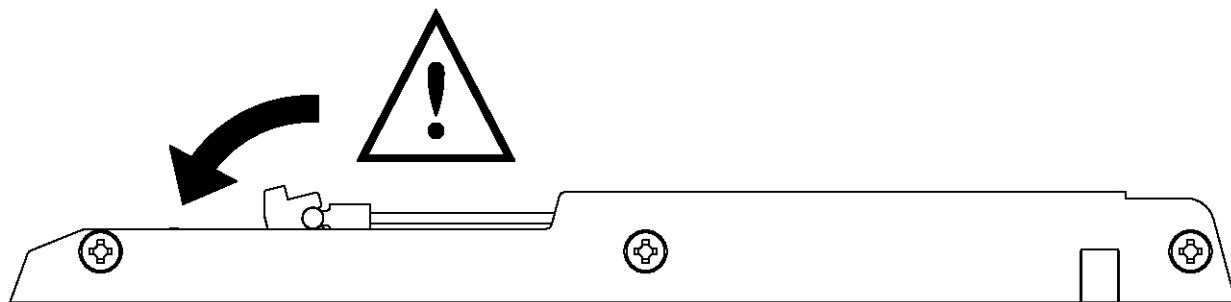
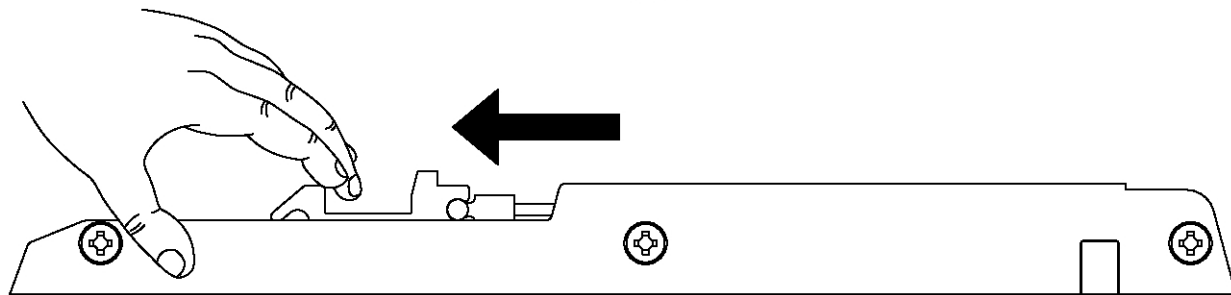
1092



36



1000



37

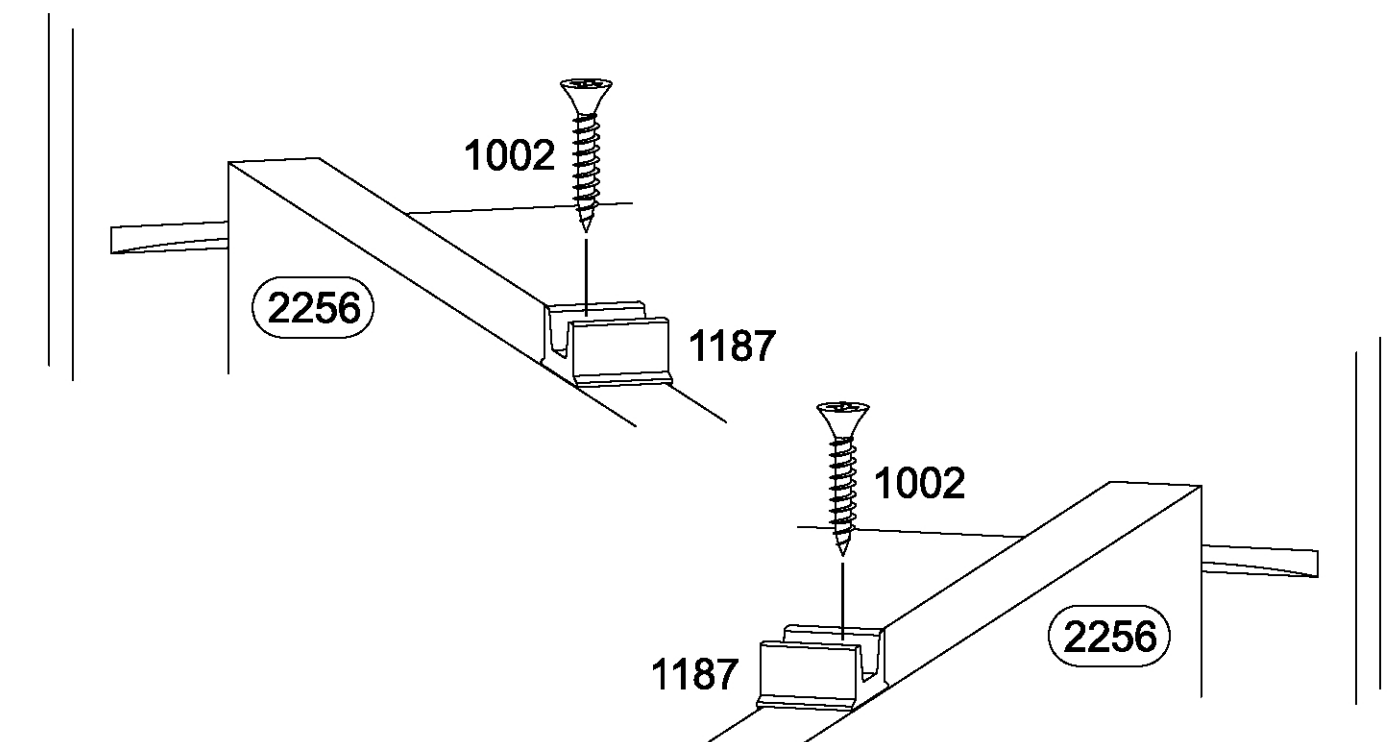
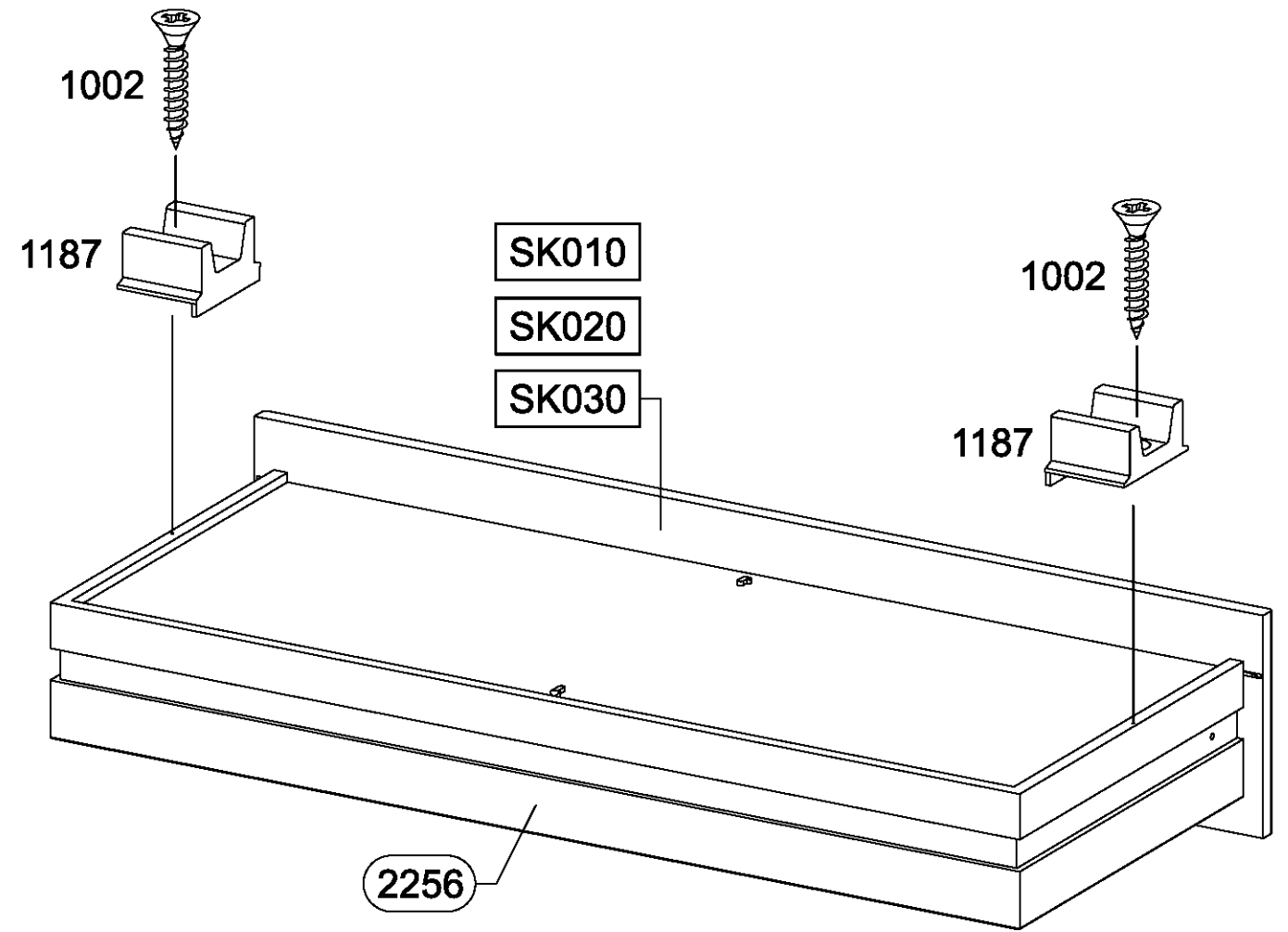
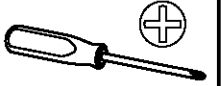
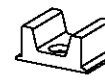
6x

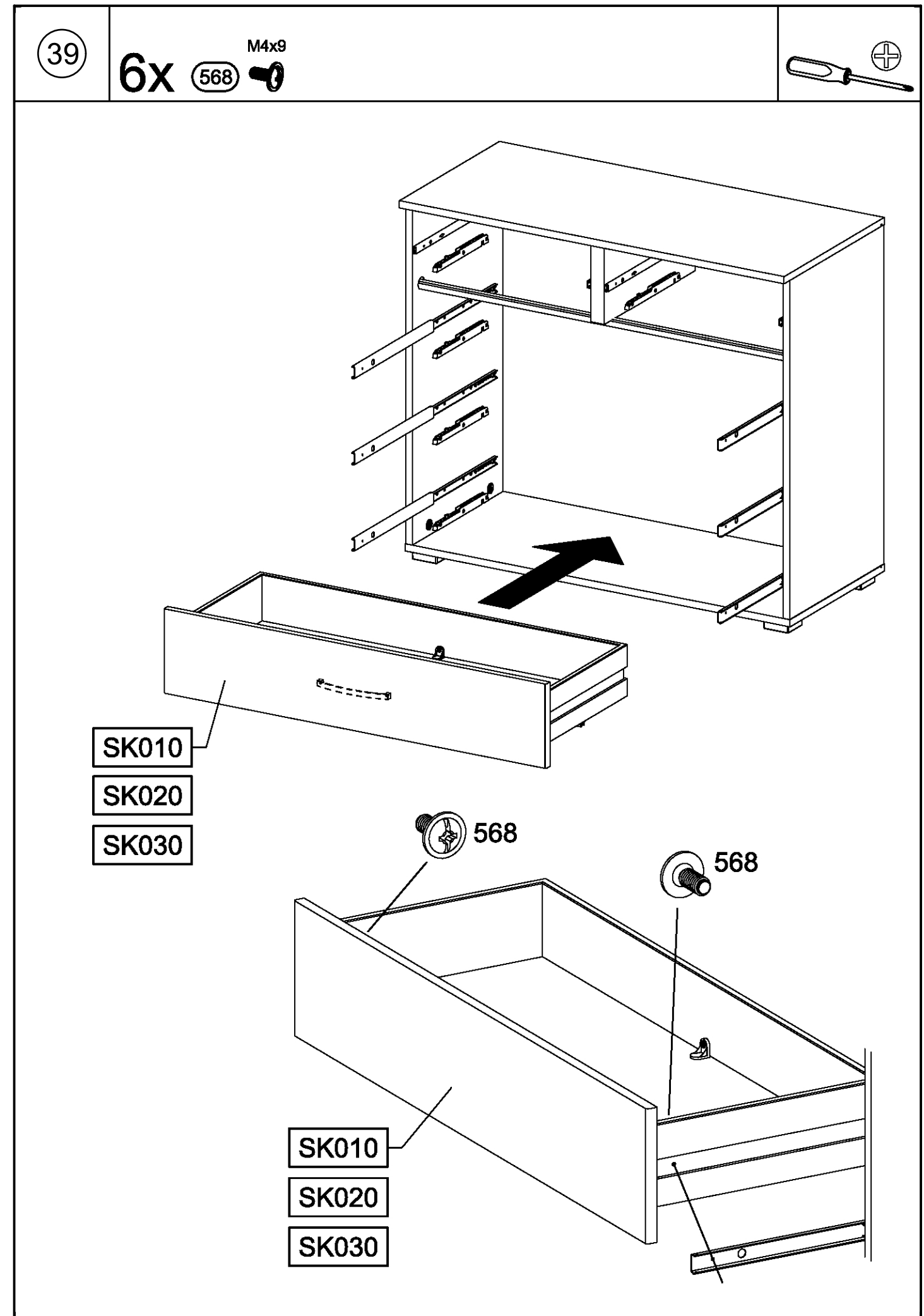
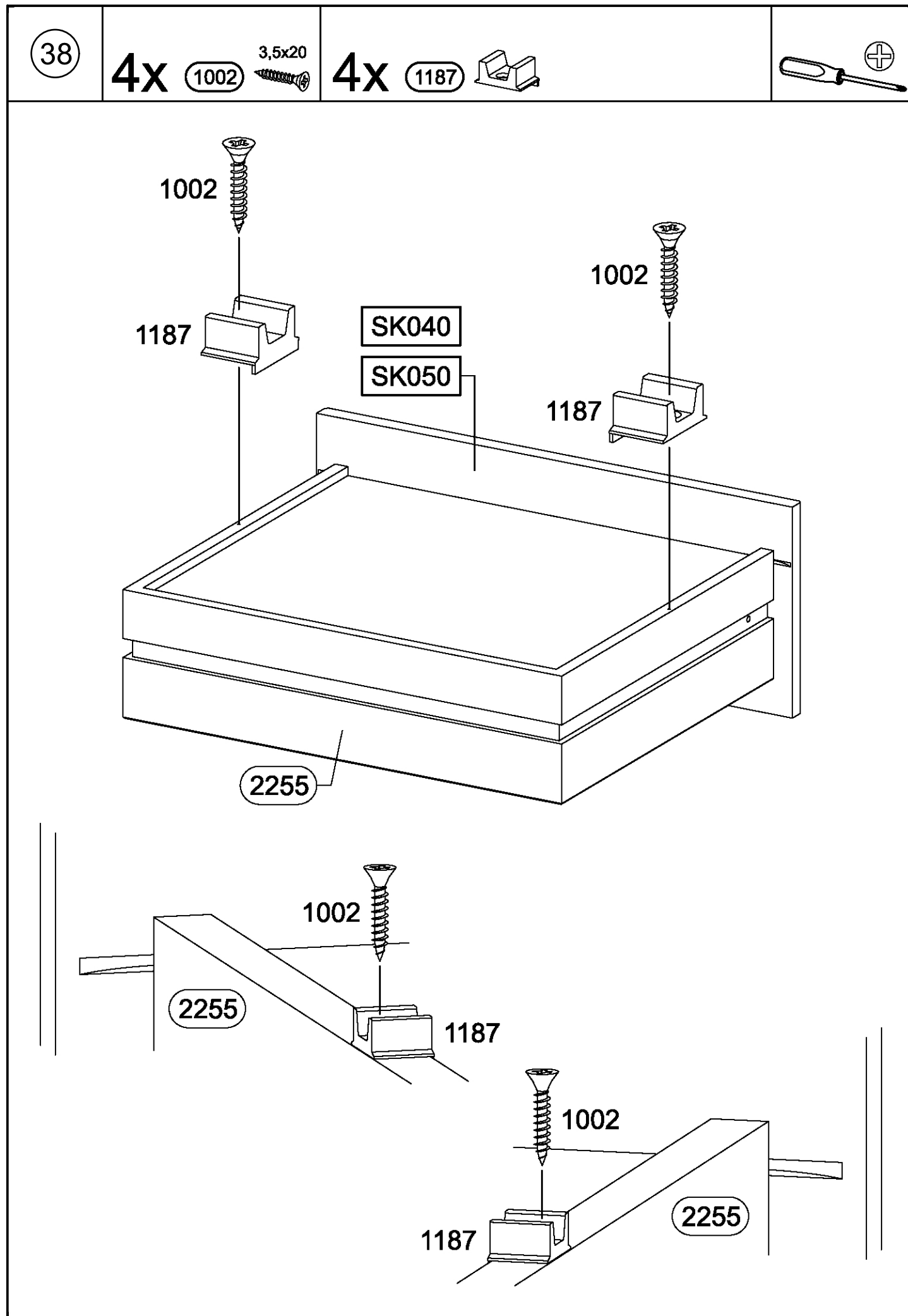
1002

3,5x20

6x

1187



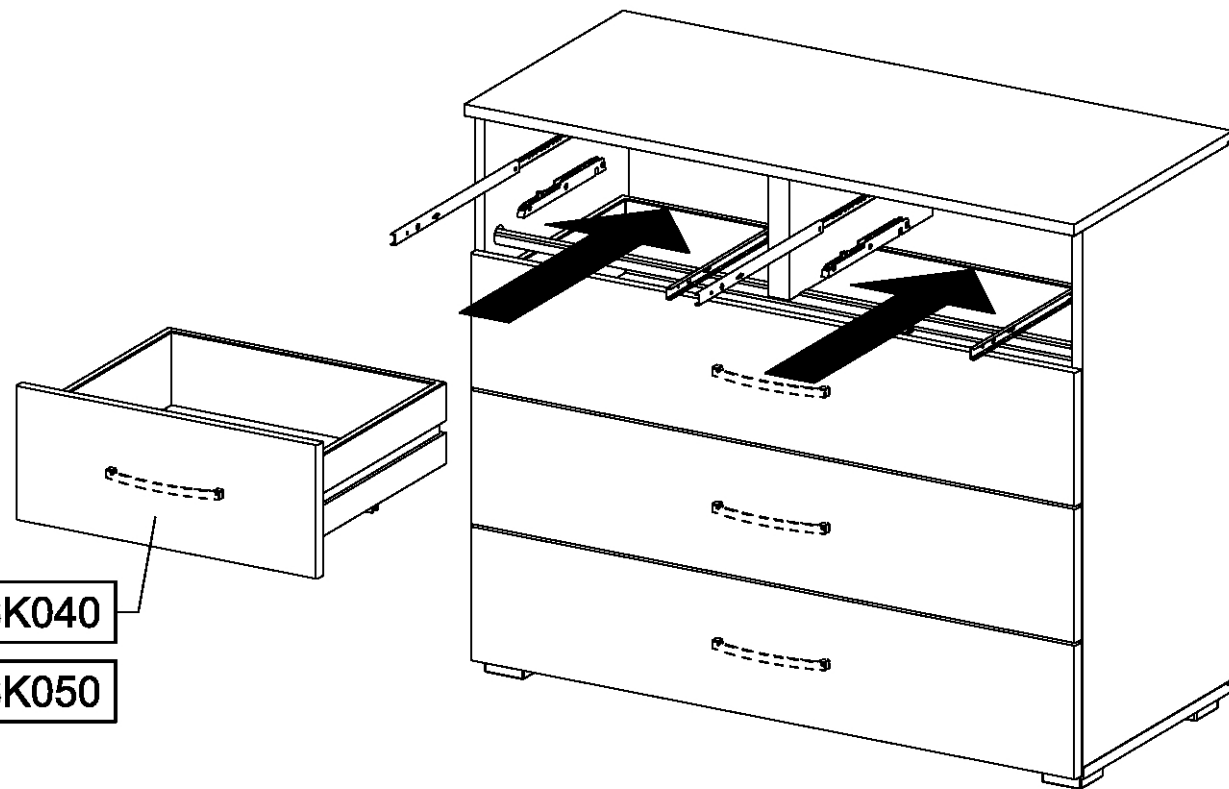


40

4x

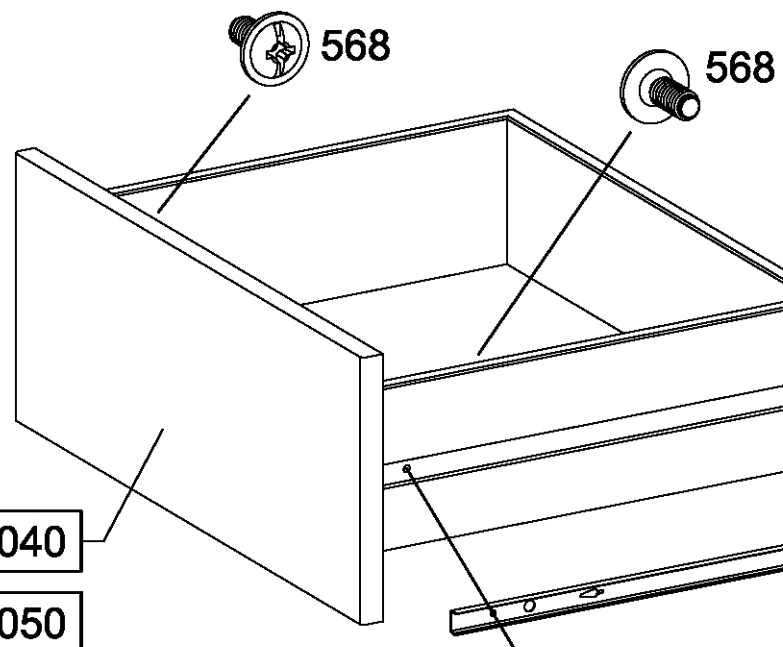
568

M4x9



SK040

SK050



SK040

SK050

