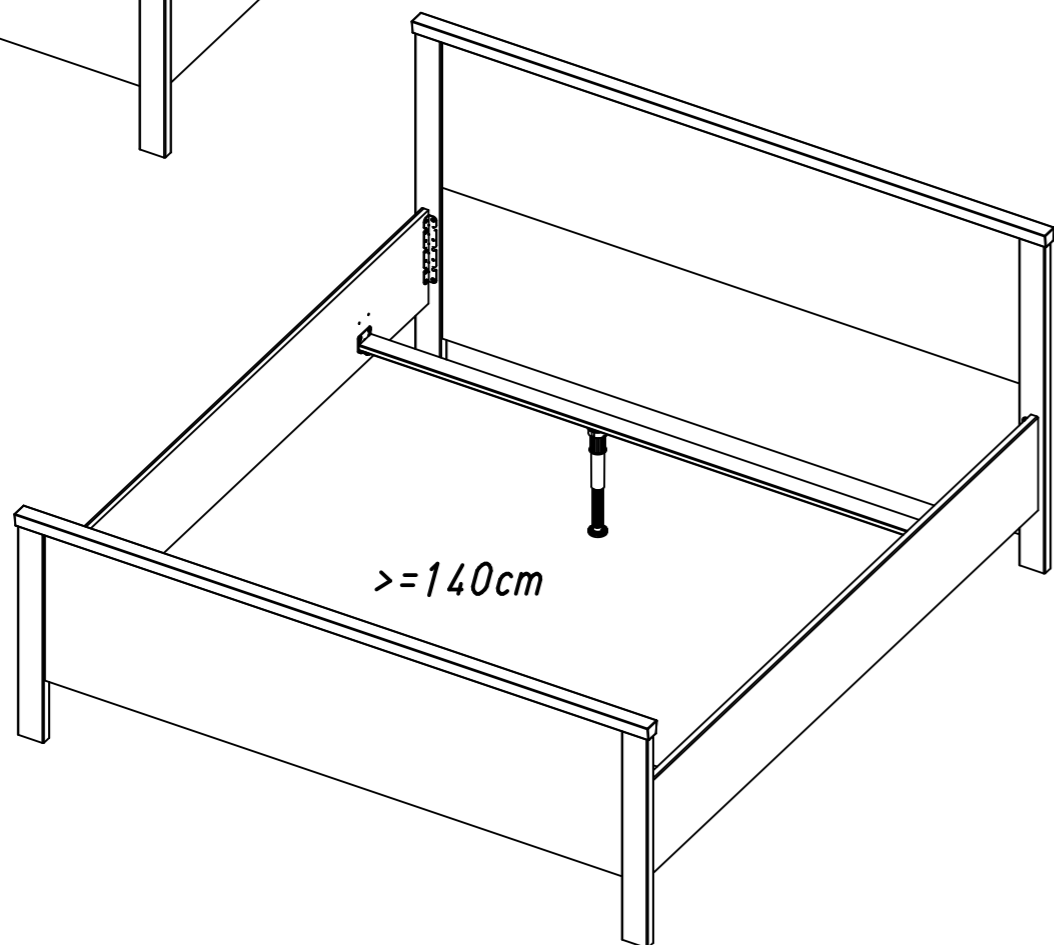
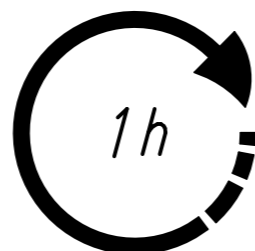
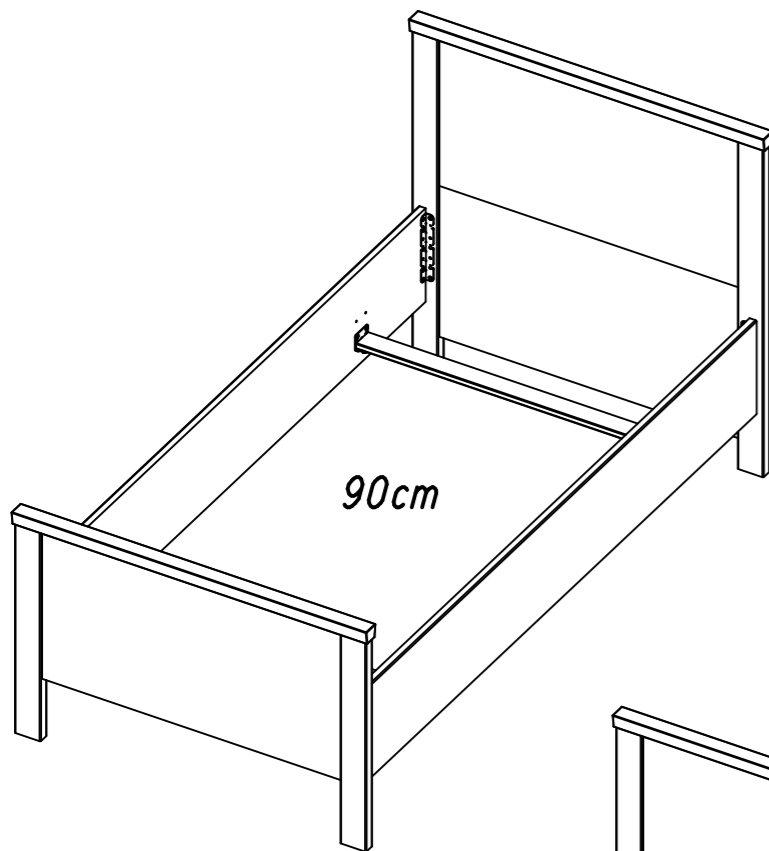
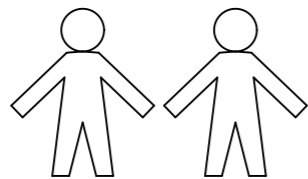
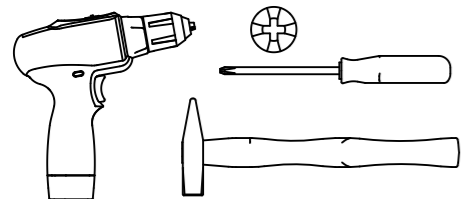


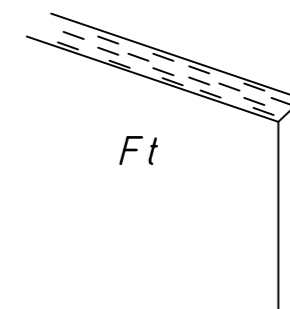
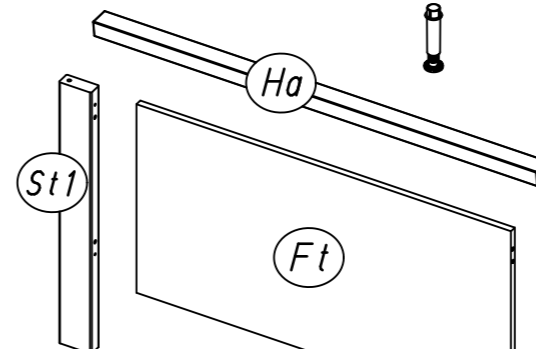
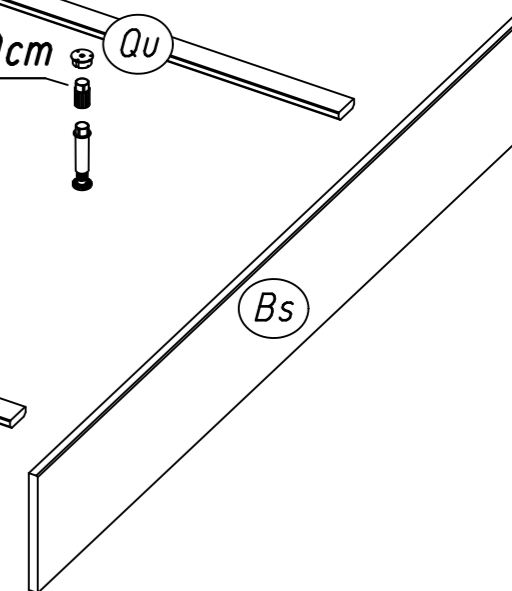
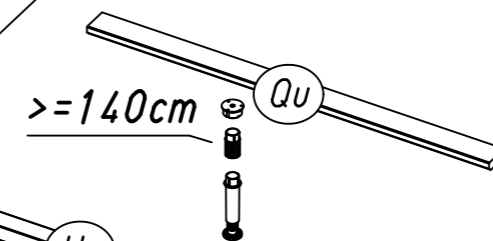
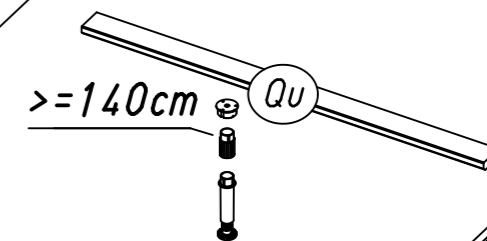
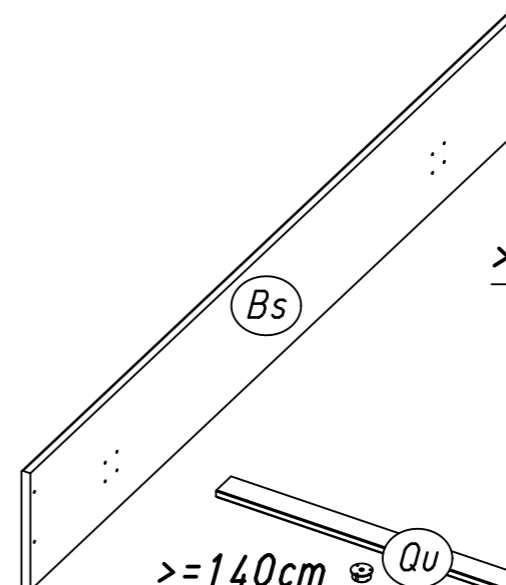
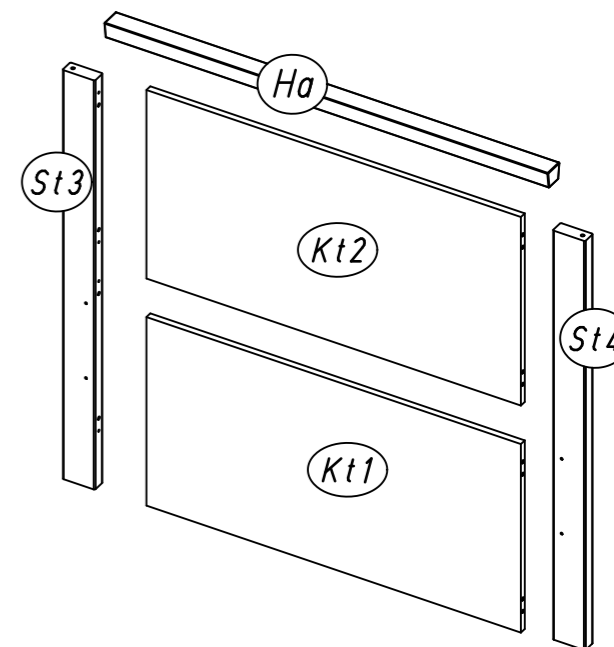
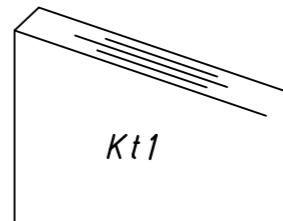
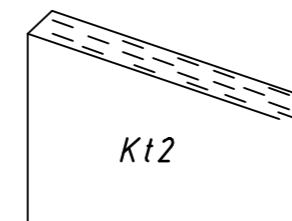
1.

M2393_02

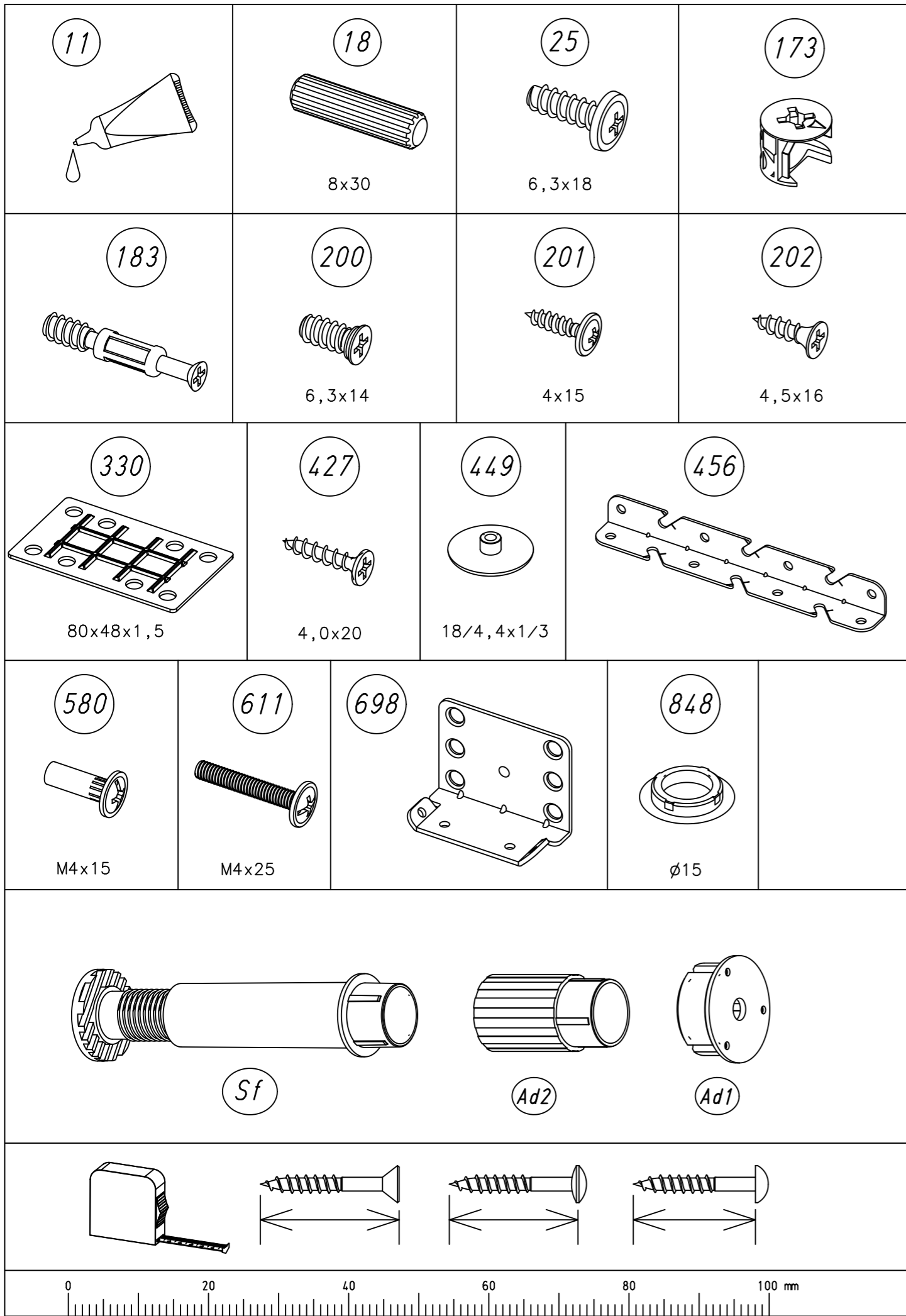
rauch



2.

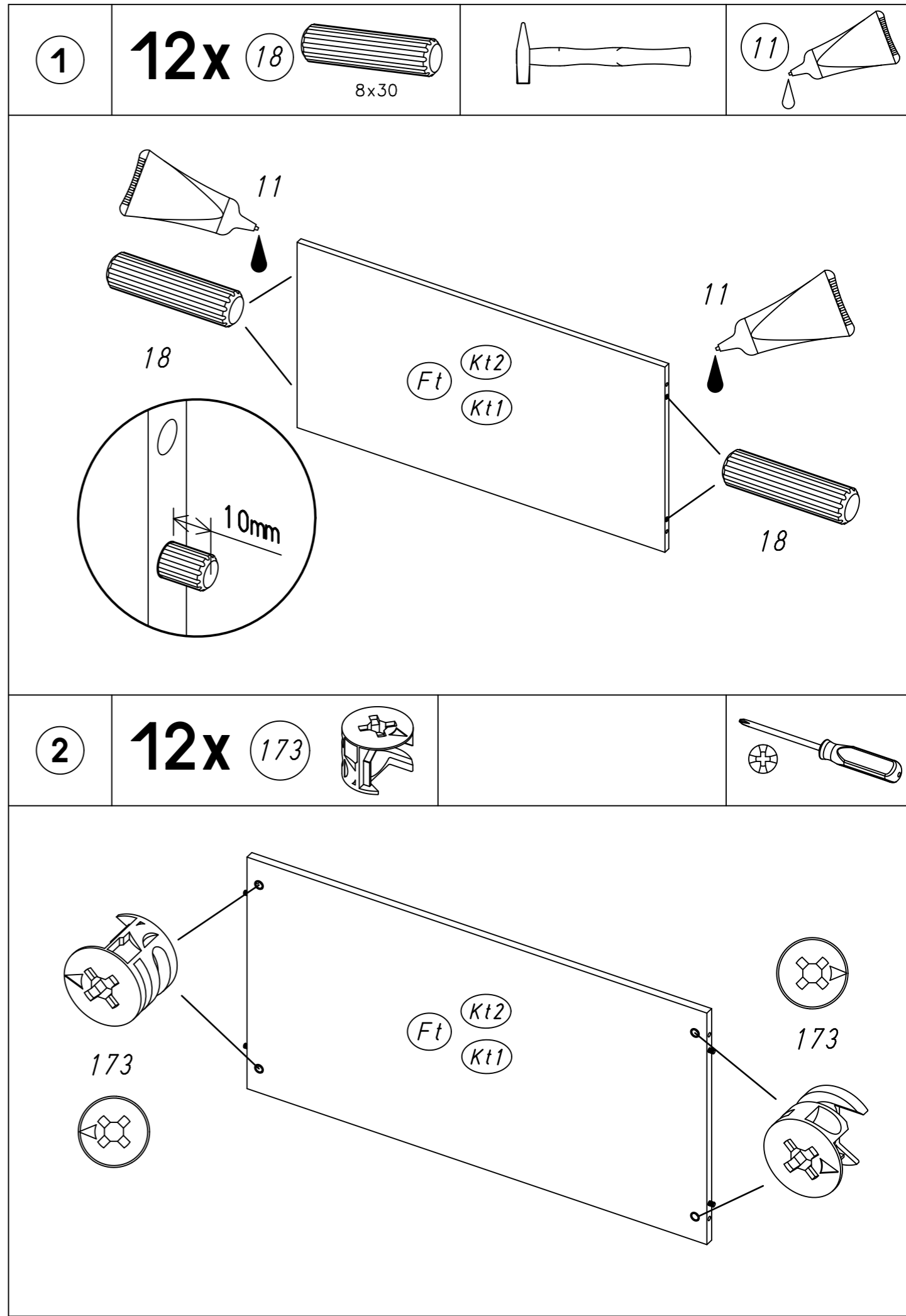


3.



M2393

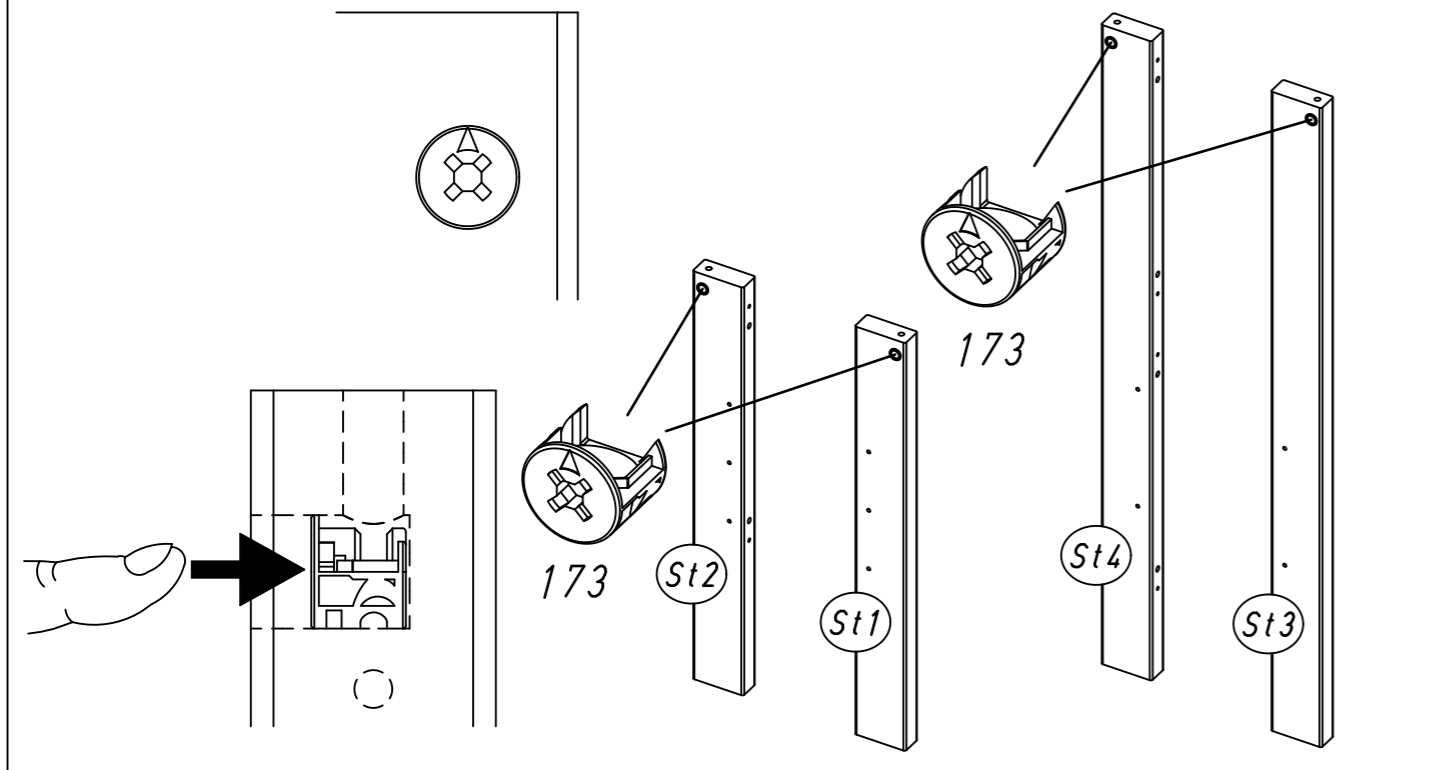
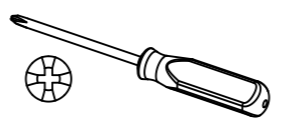
4.



M2393

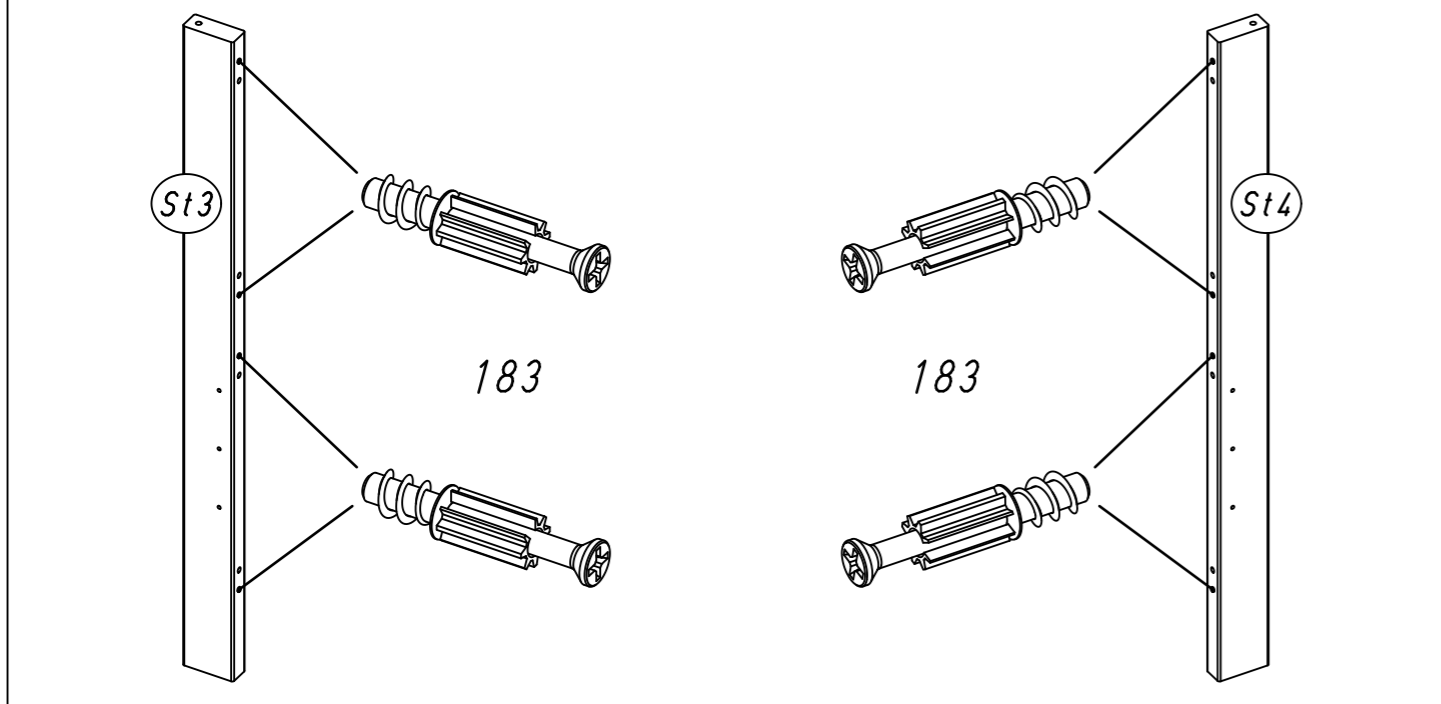
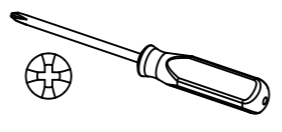
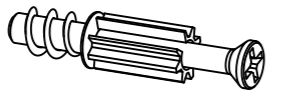
3

4x 173



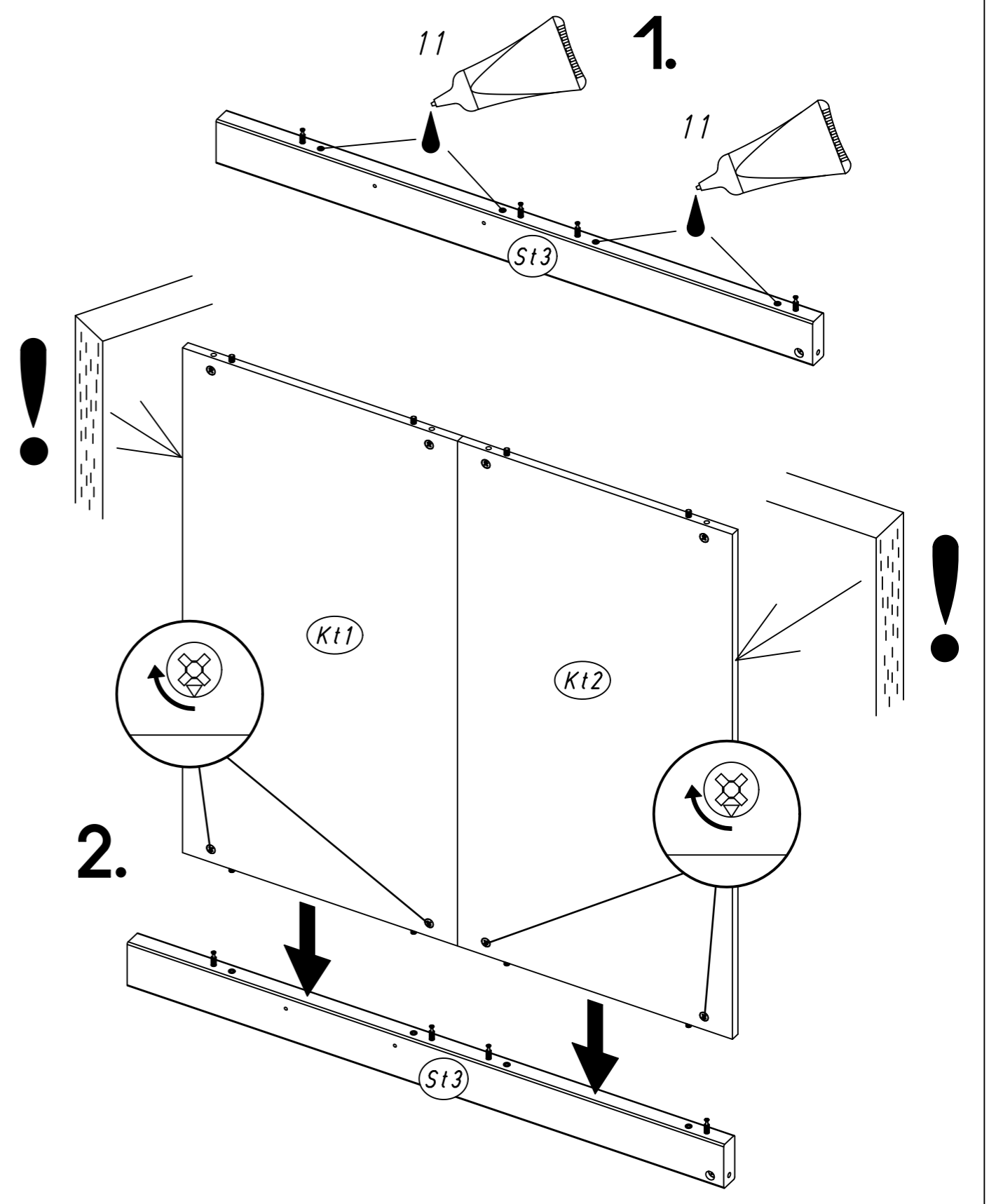
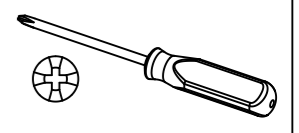
4

8x 183



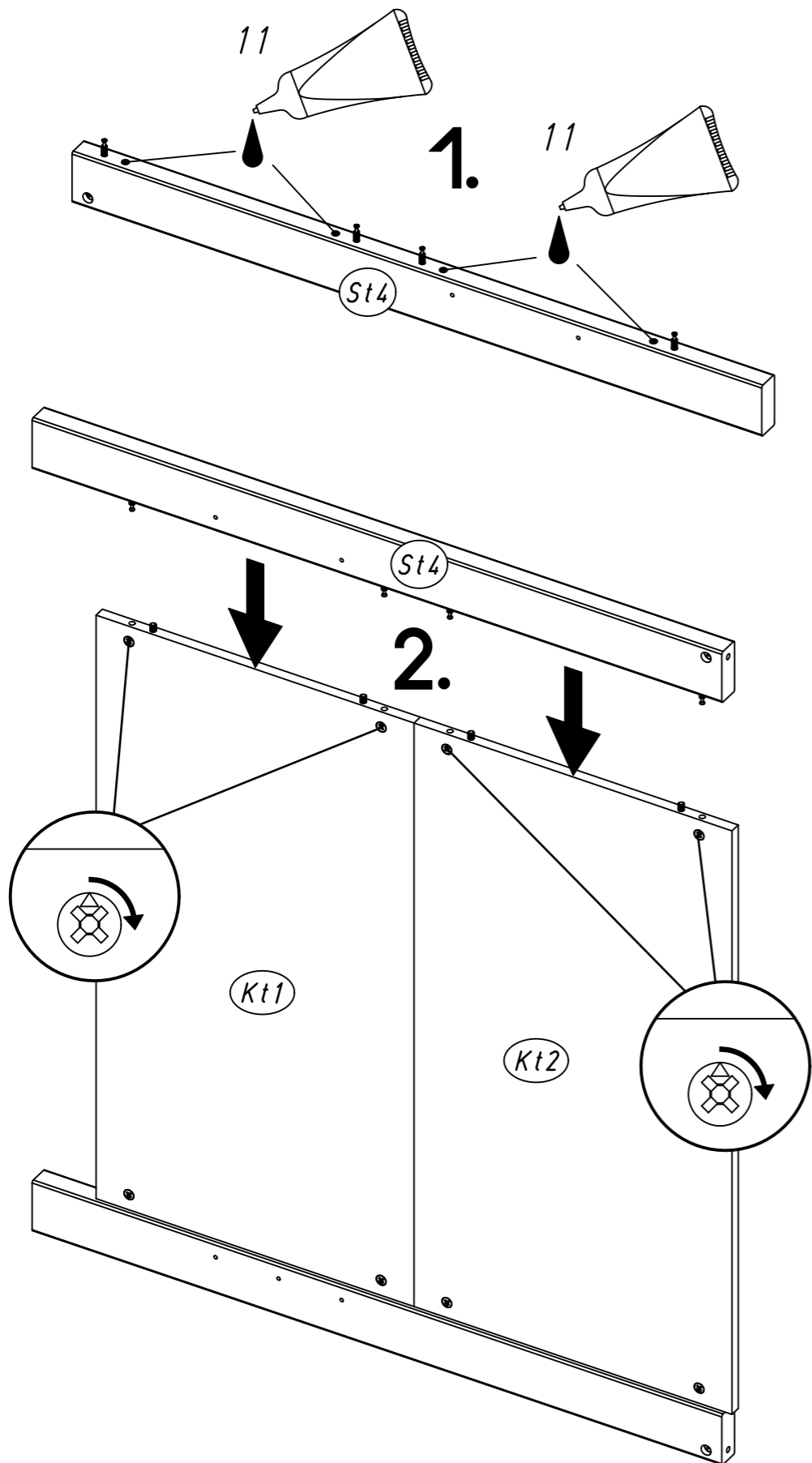
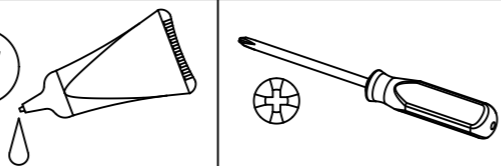
5

11



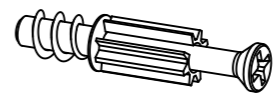
6

11

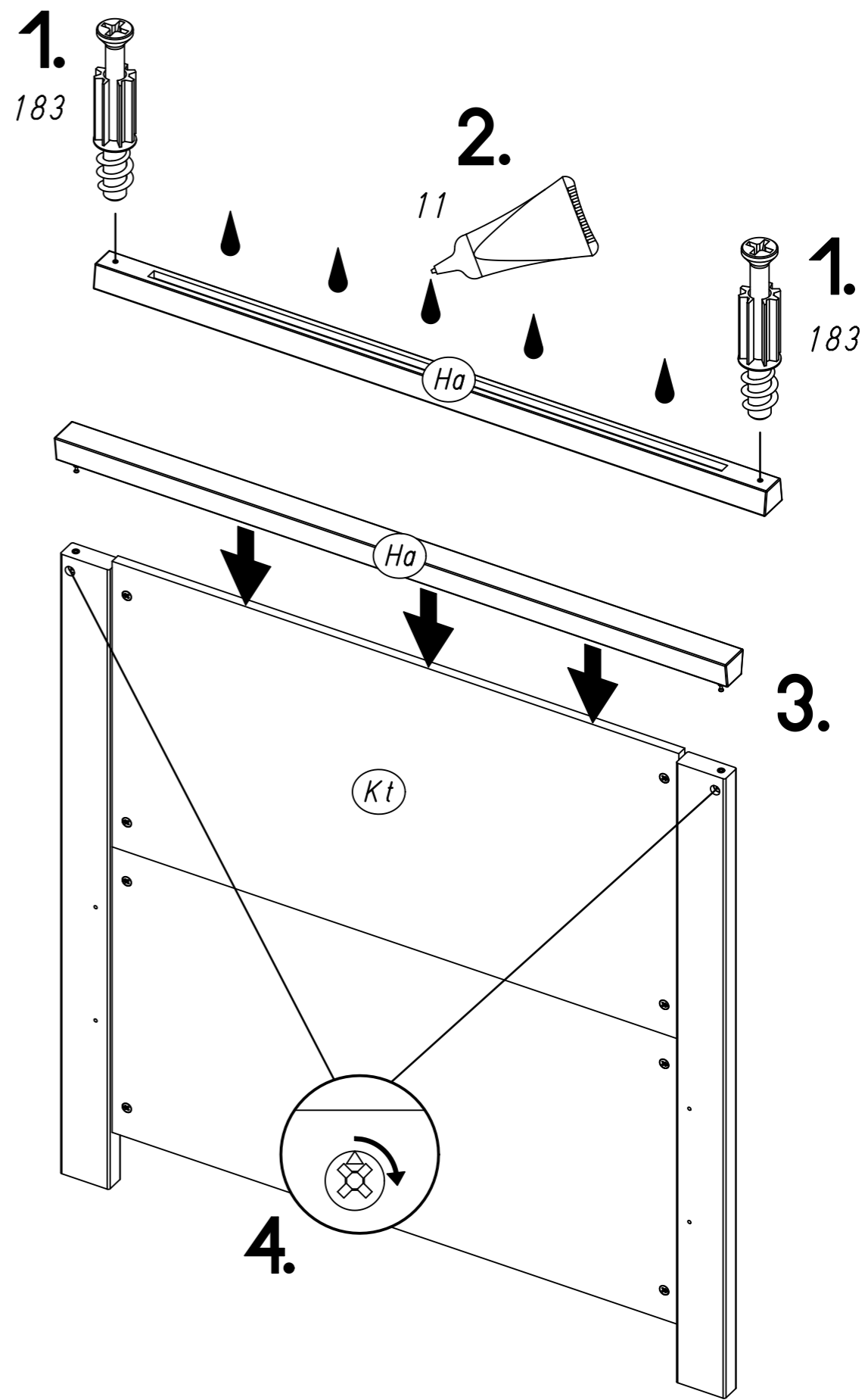
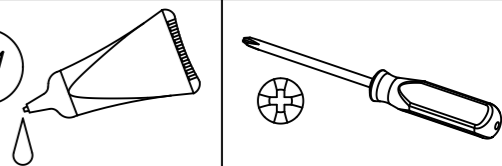


7

2x 183

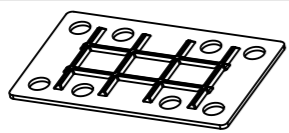


11



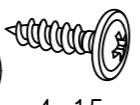
8

1x 330

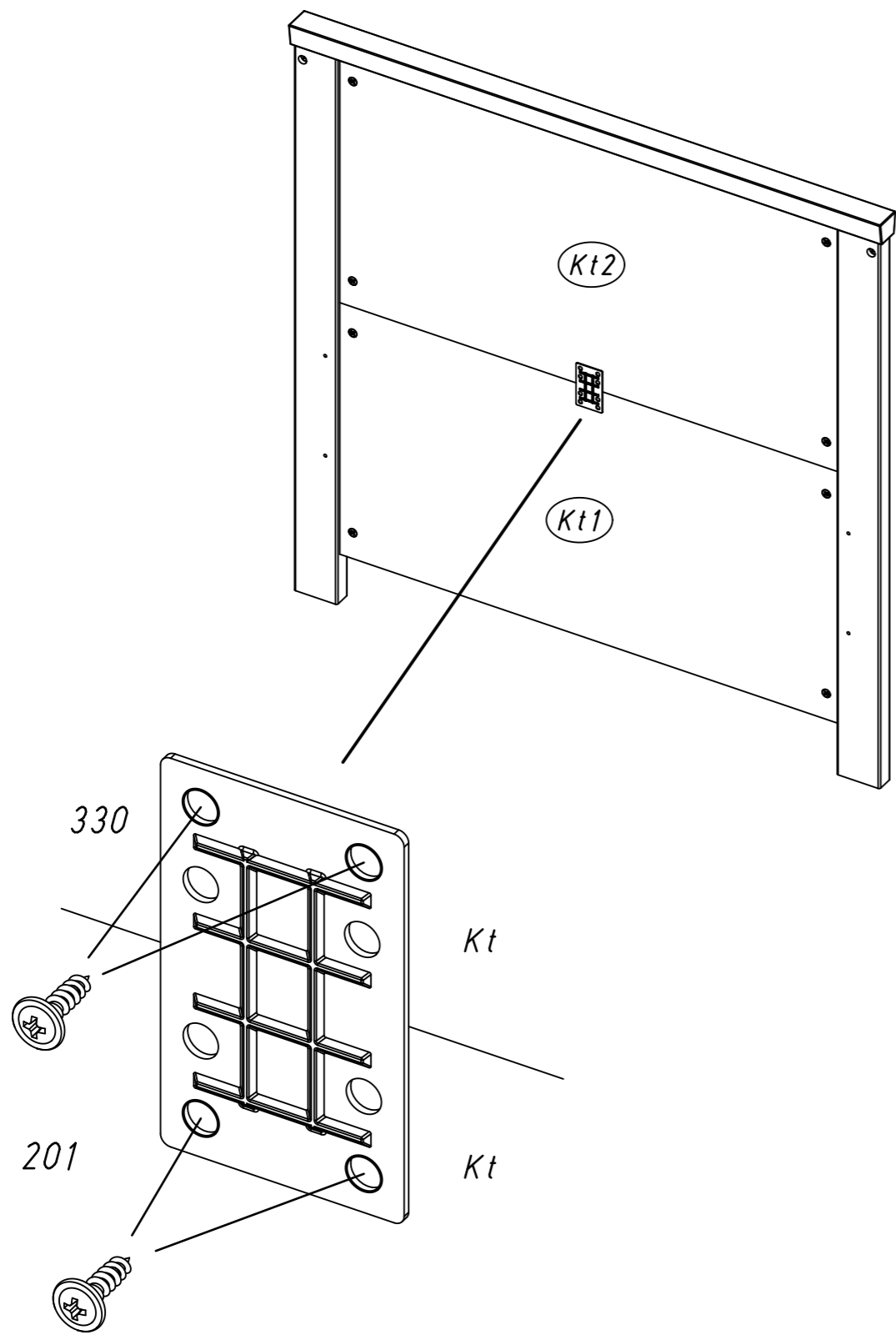
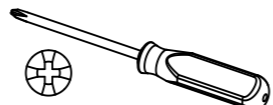


80x48x1,5

4x 201

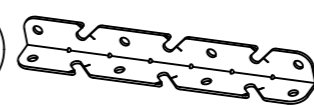


4x15

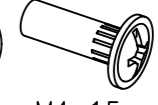


9

2x 456



4x 580

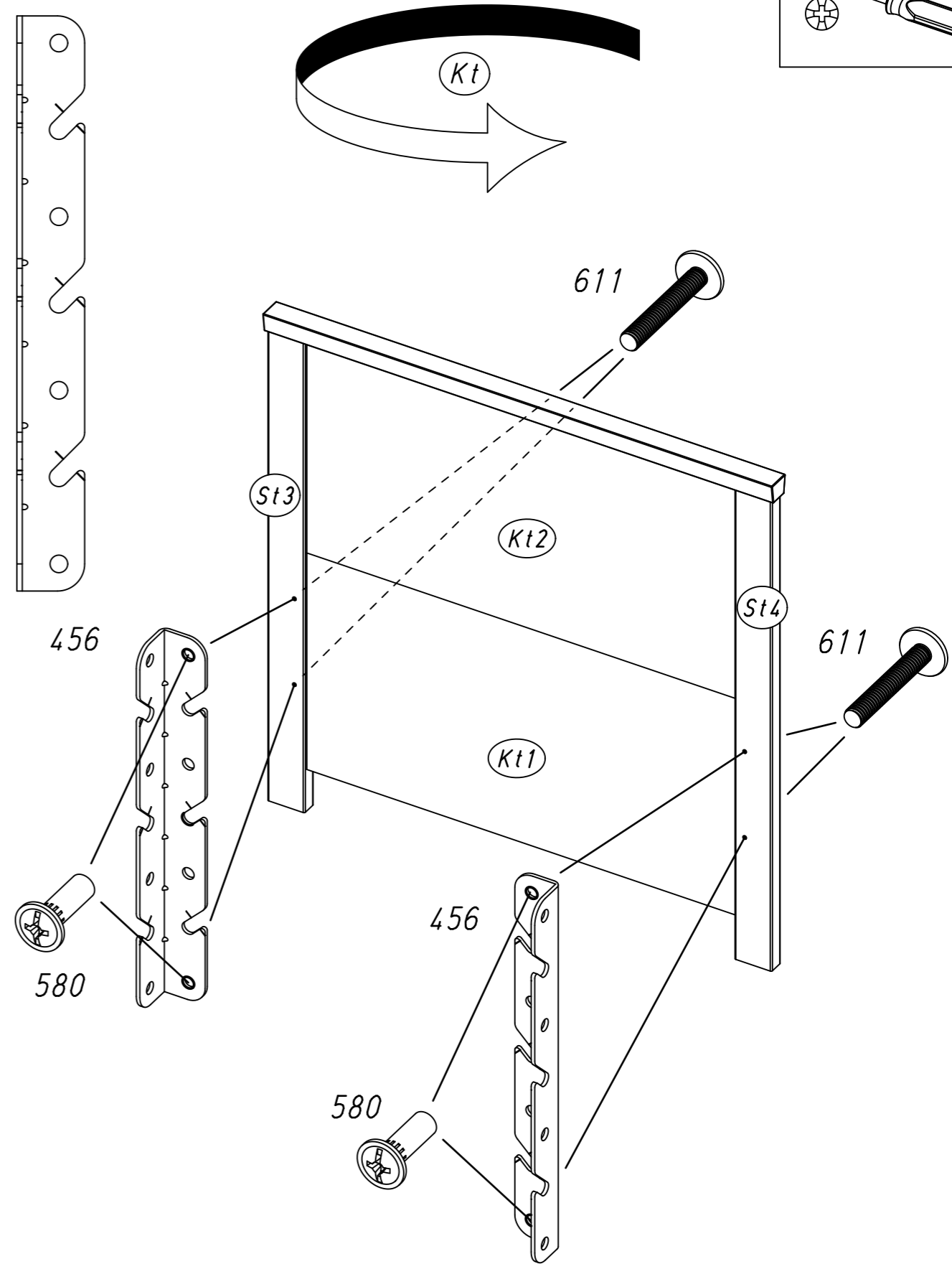
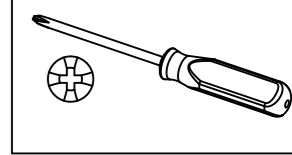


M4x15

611

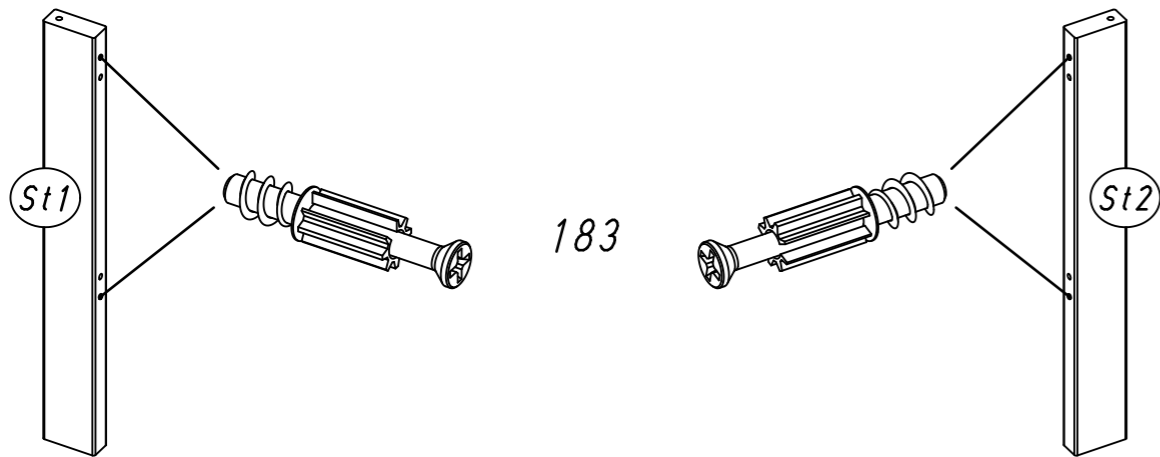
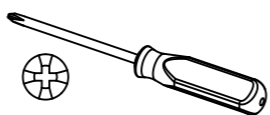
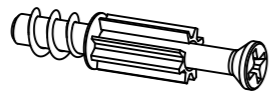


M4x25

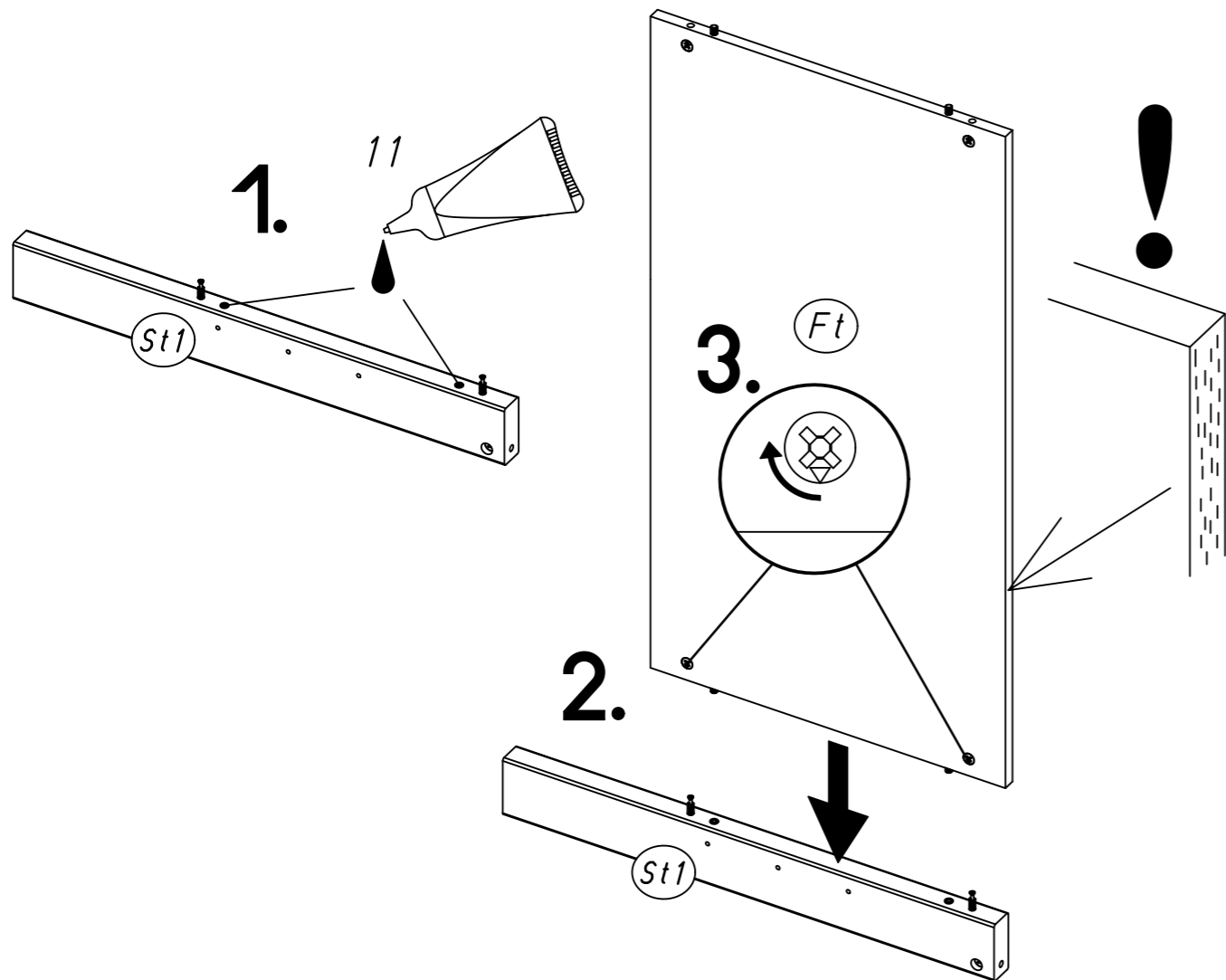
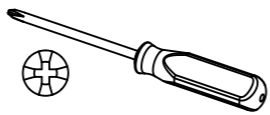


10

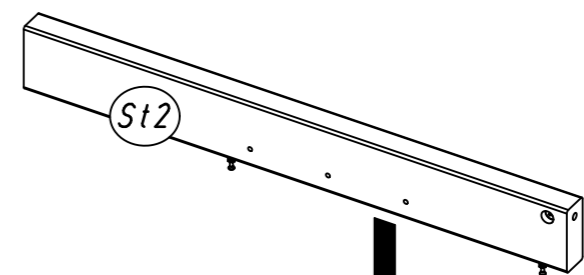
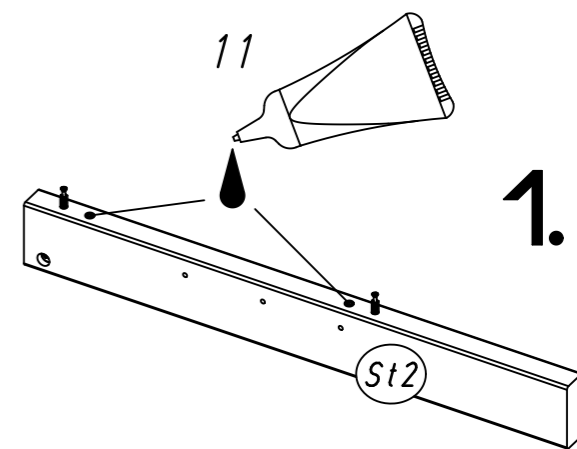
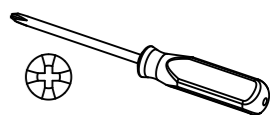
4x 183



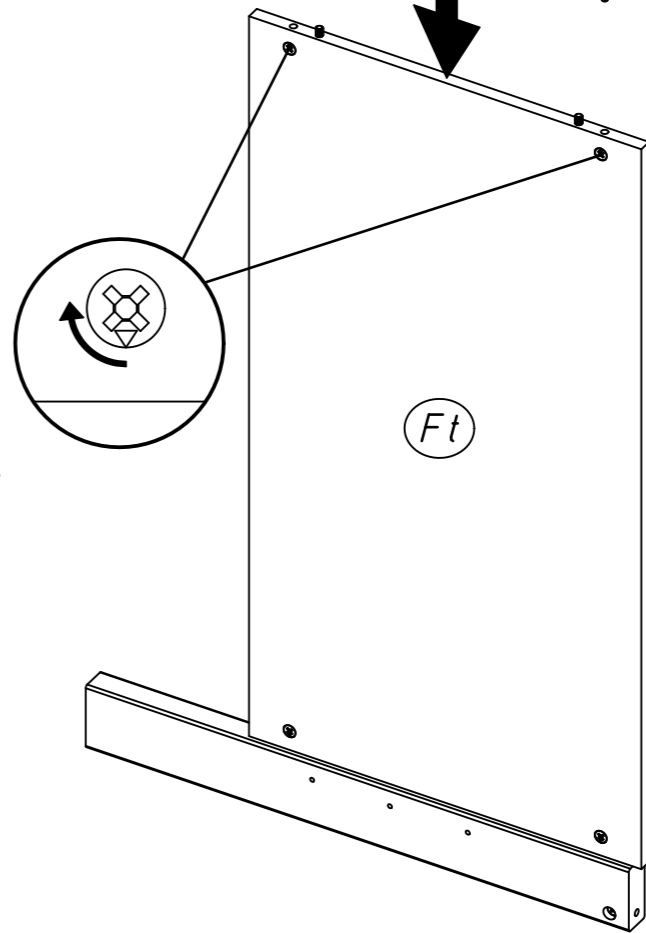
11



12

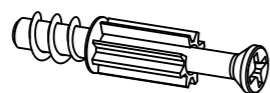


3.

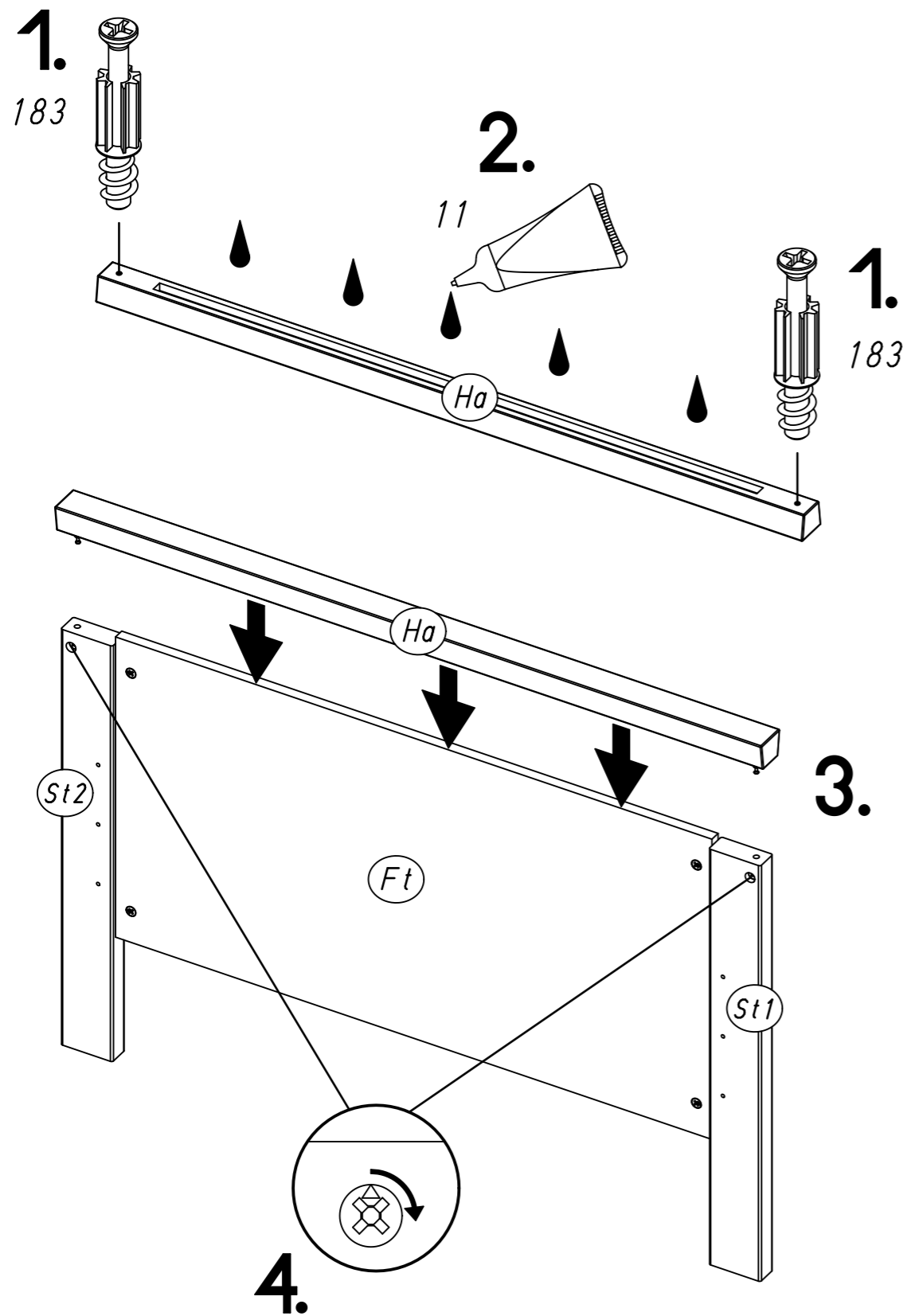
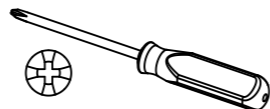
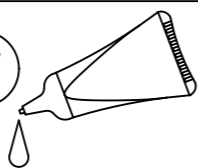


13

2x 183

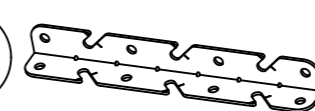


11

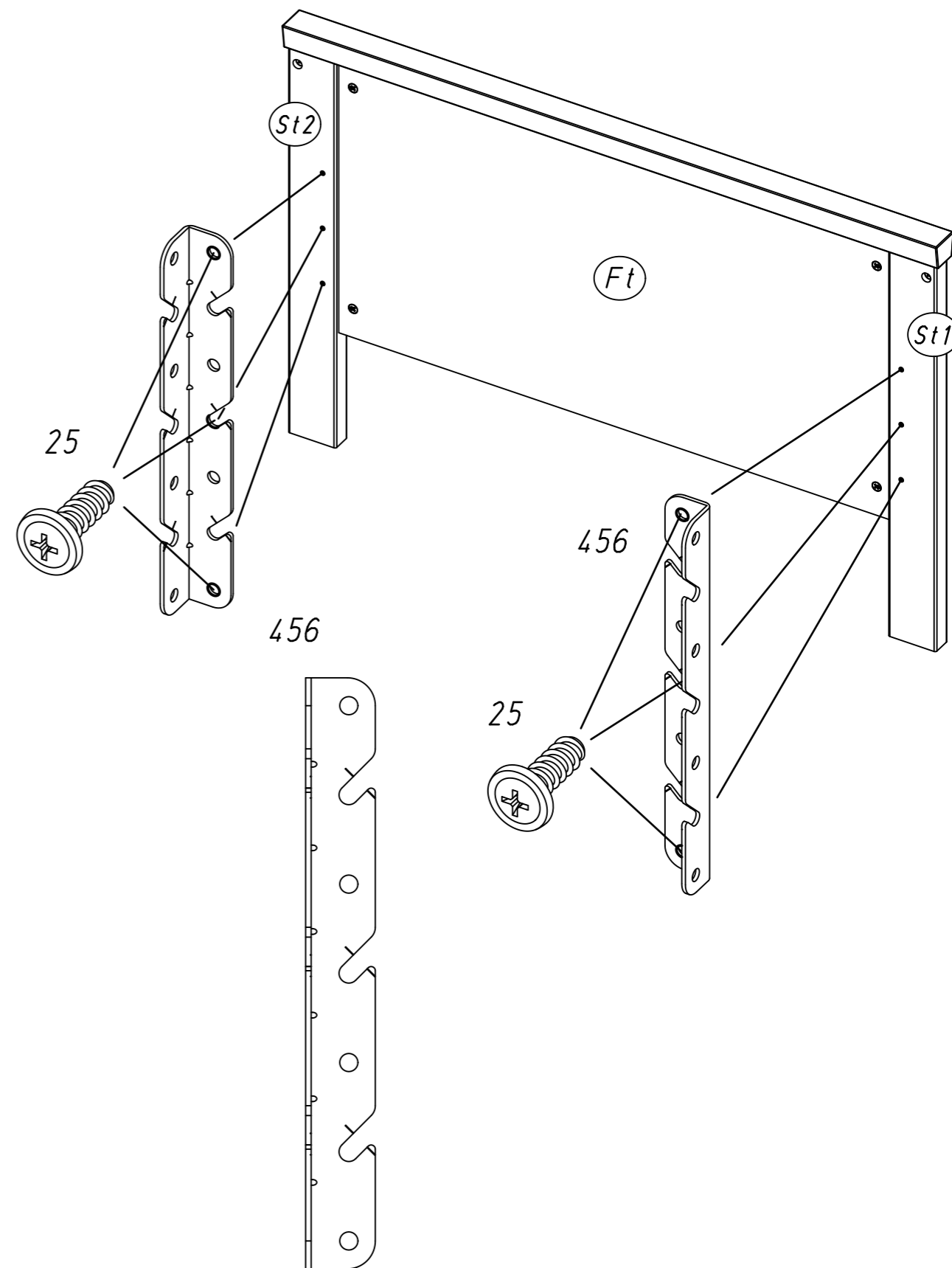
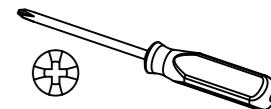
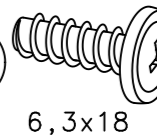


14

2x 456



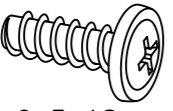
6x 25



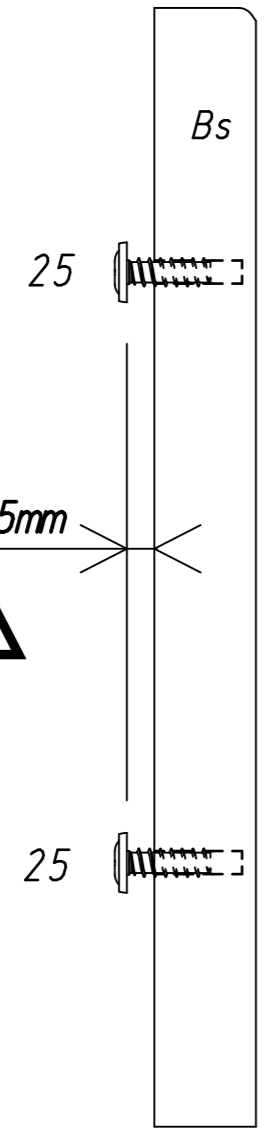
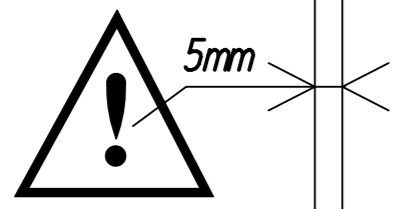
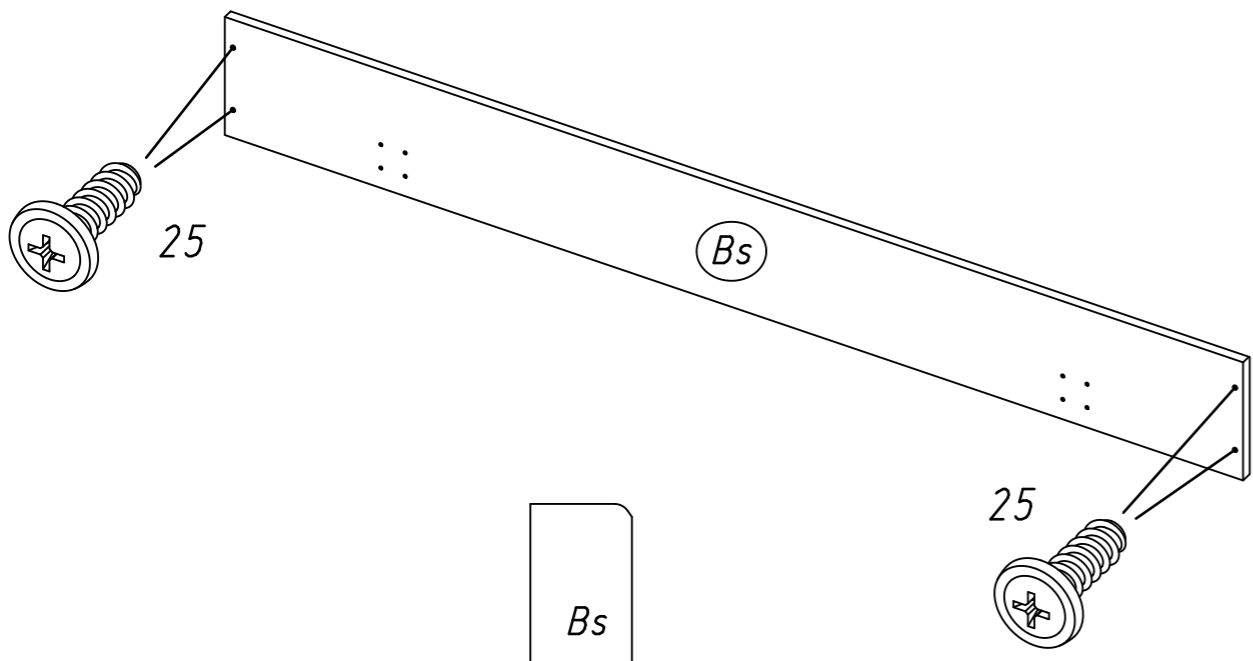
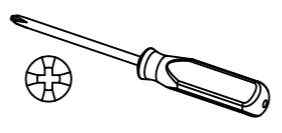
15

8x

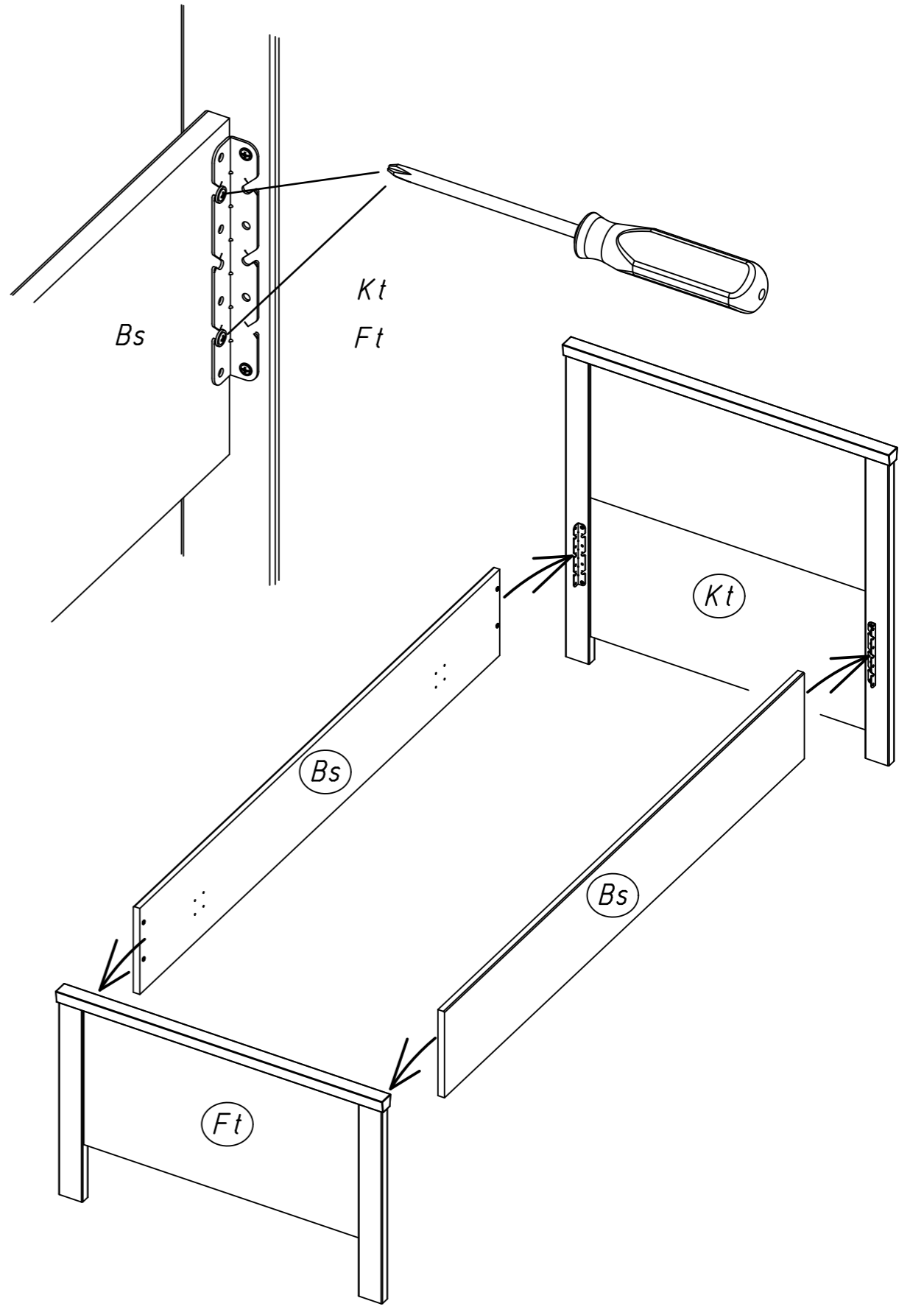
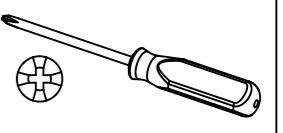
25



6,3x18

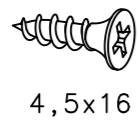


16

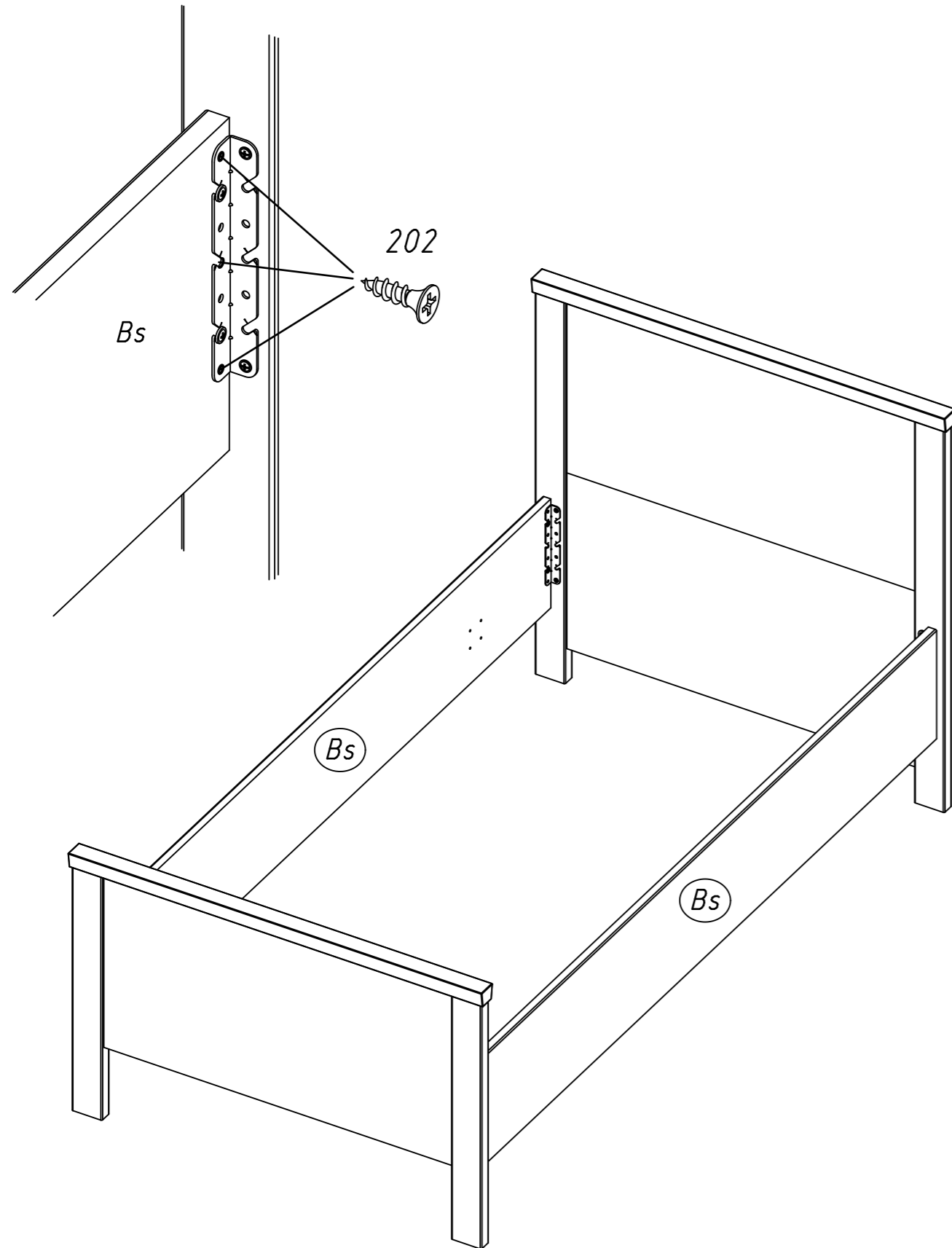
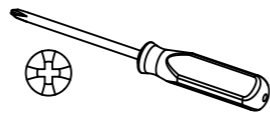


17

12x 202

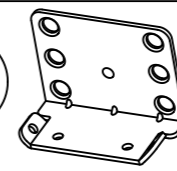


4,5x16



18

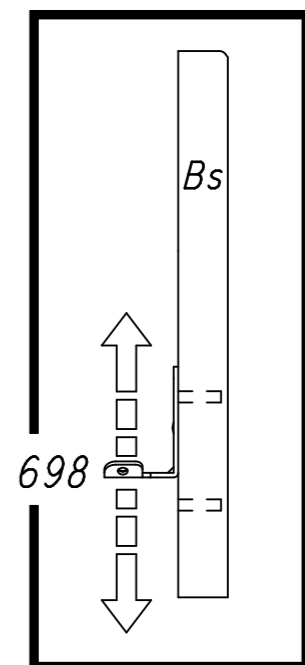
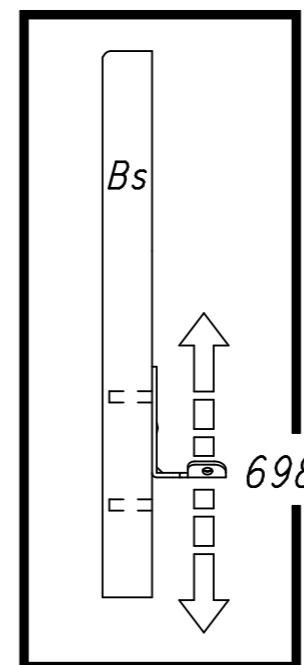
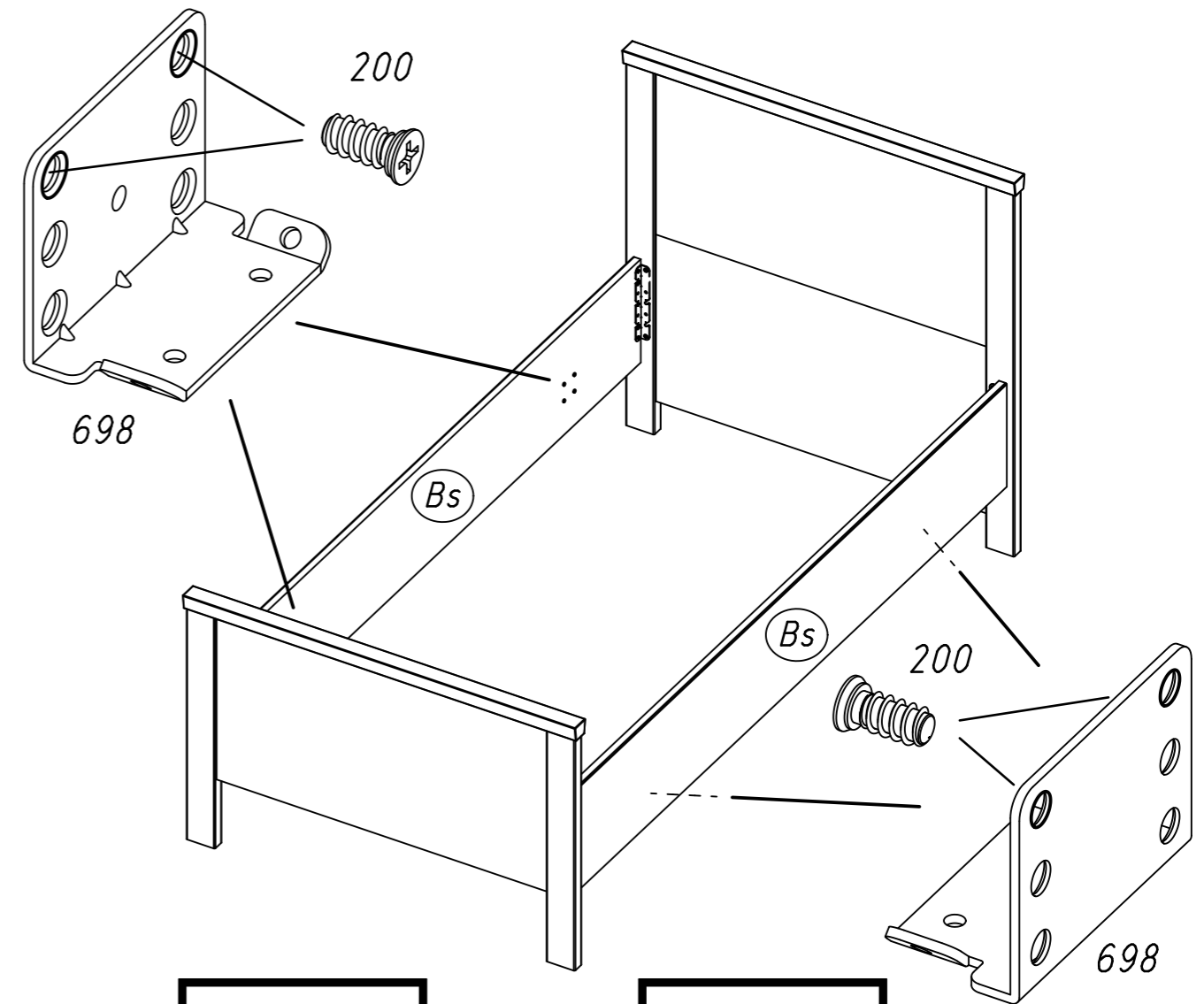
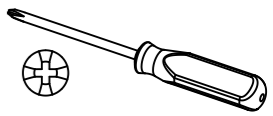
4x 698



8x 200



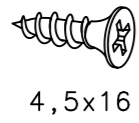
6,3x14



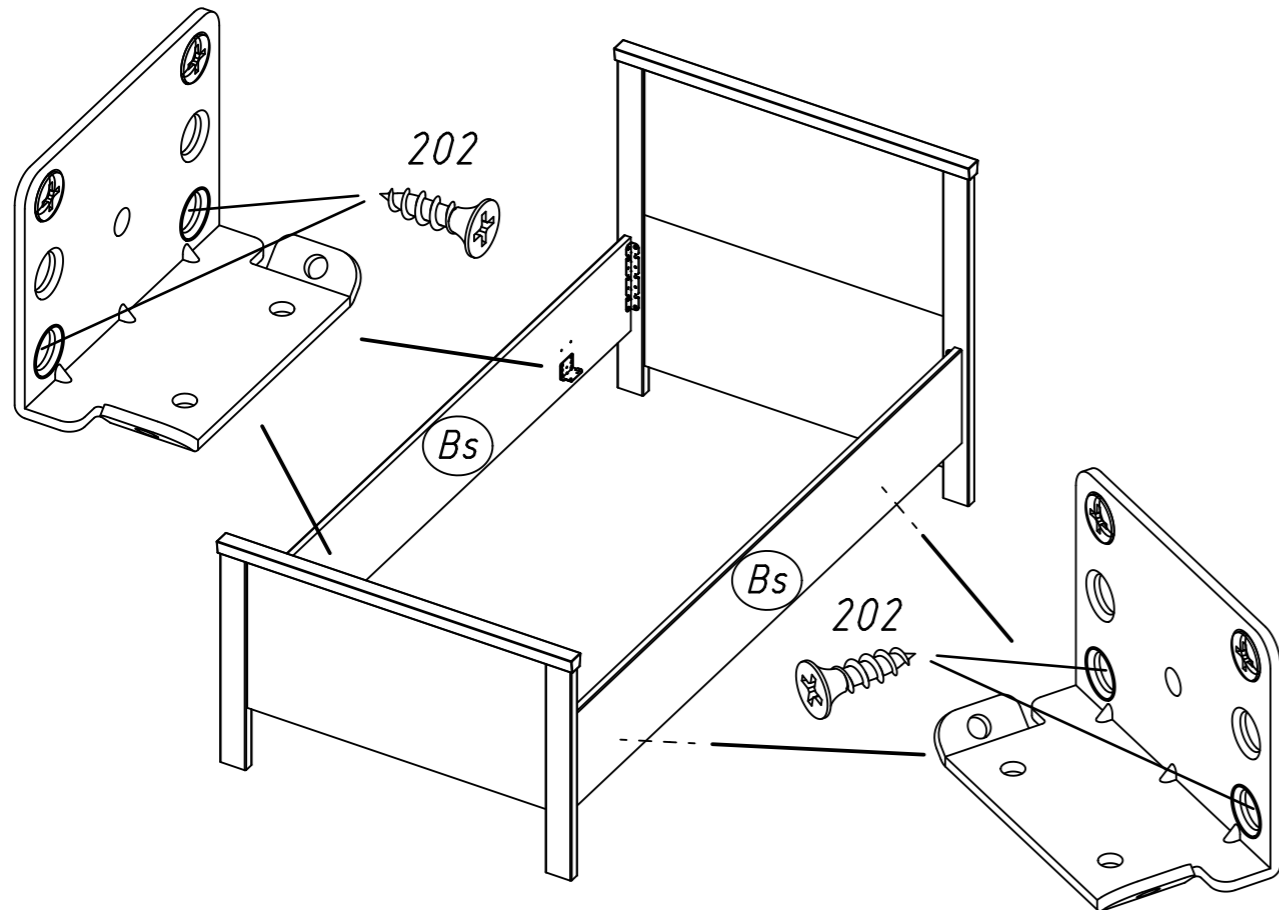
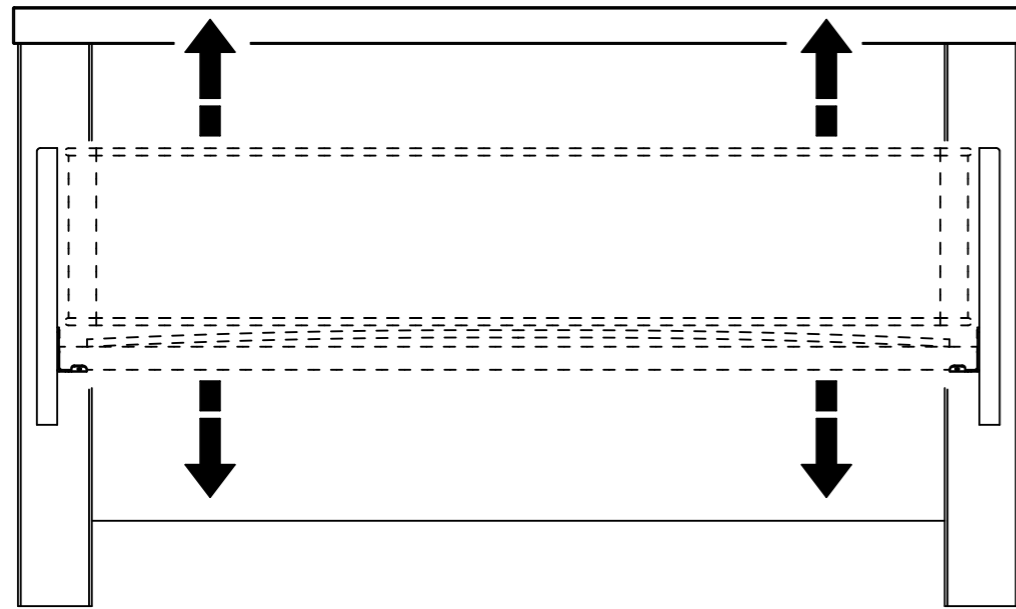
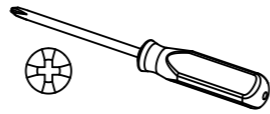
19

8x

202



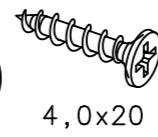
4,5x16



20

6x

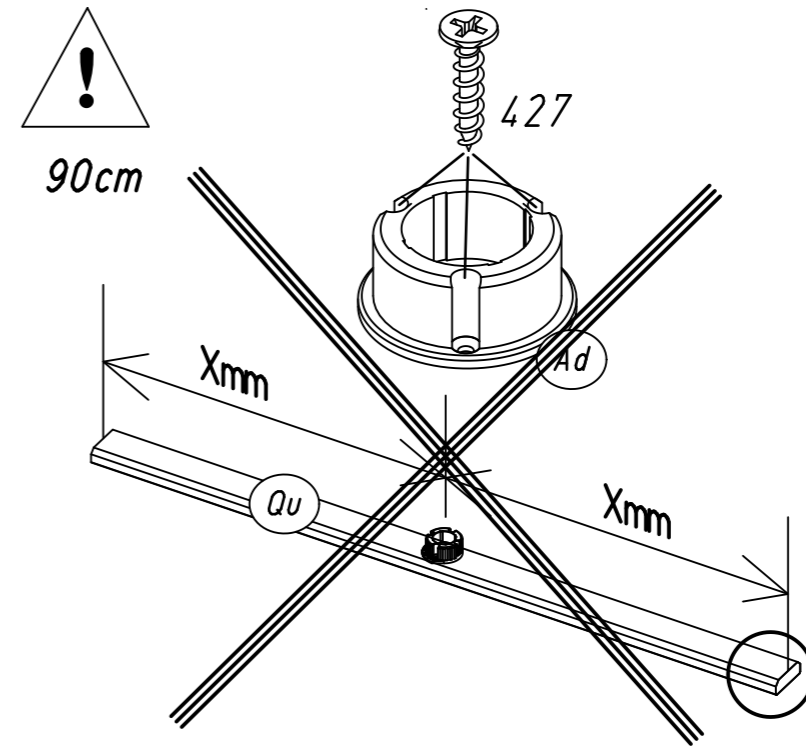
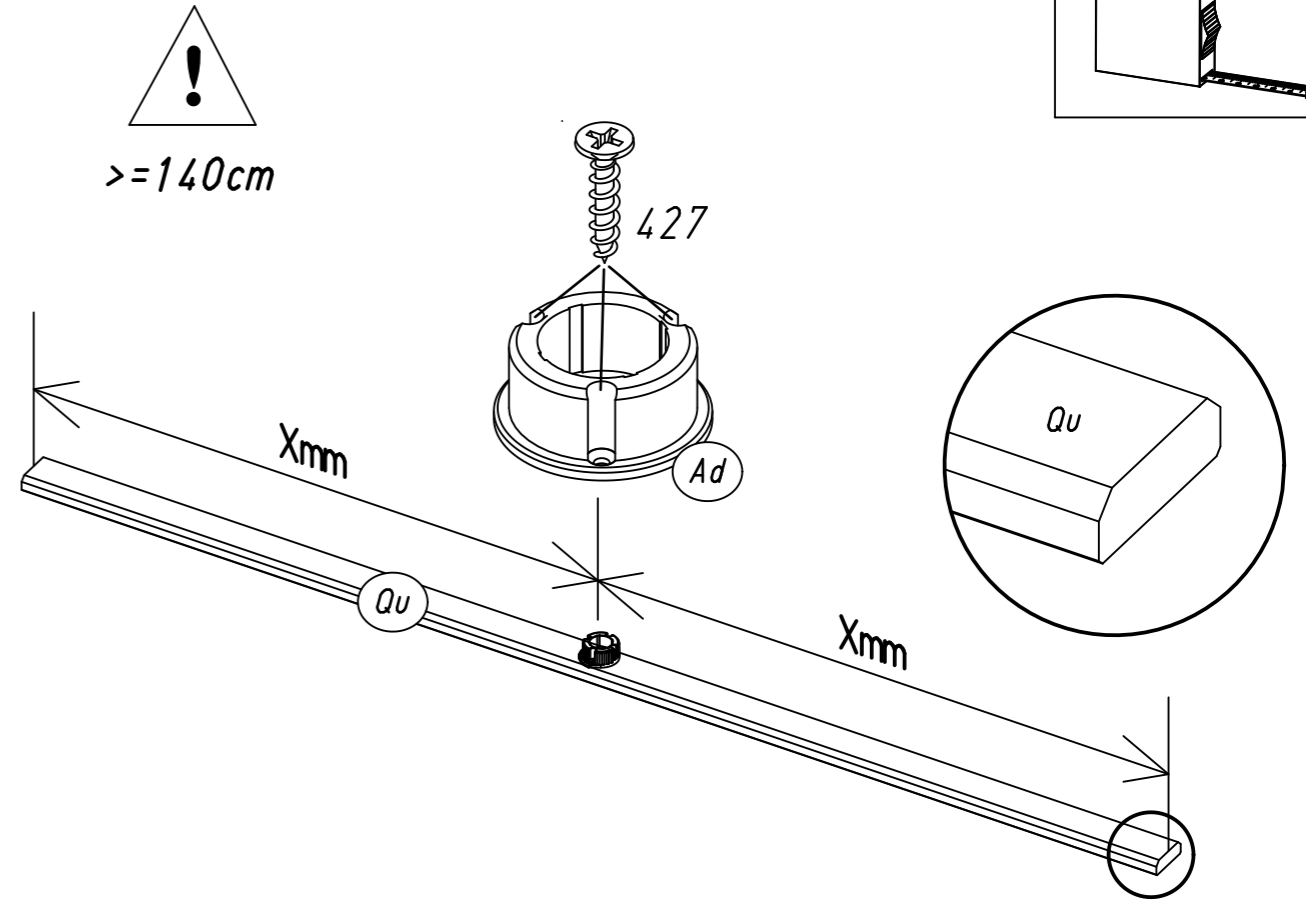
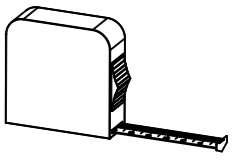
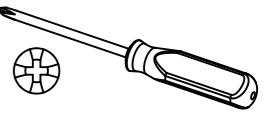
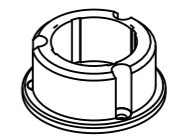
427



4,0x20

2x

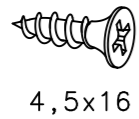
Ad



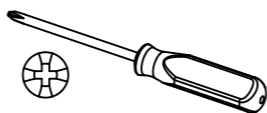
21

8x

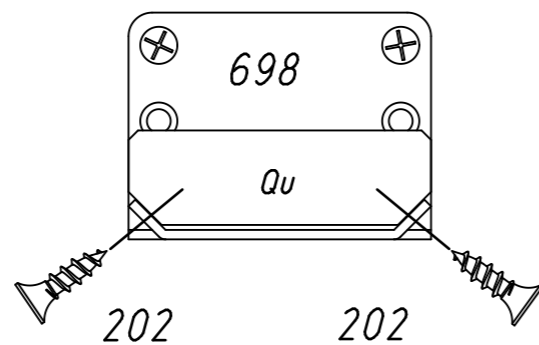
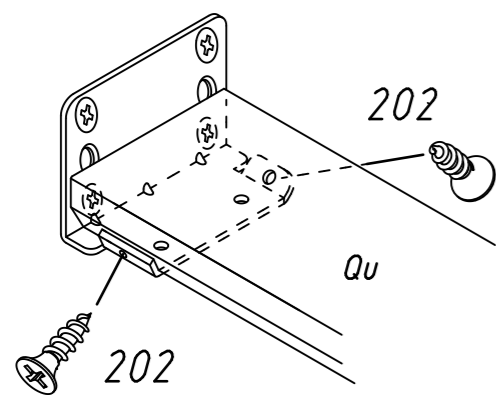
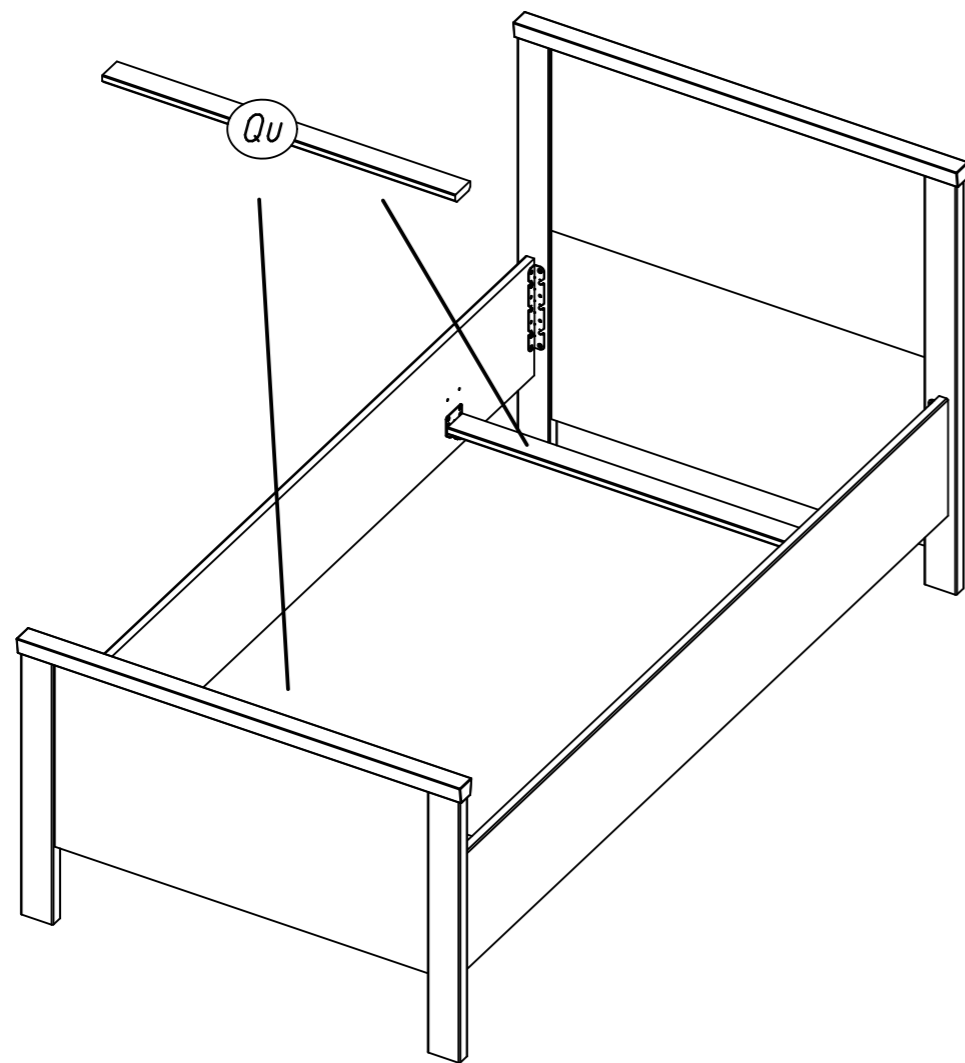
202



4,5x16



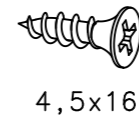
90cm



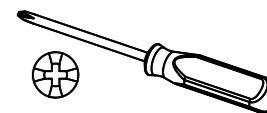
22

8x

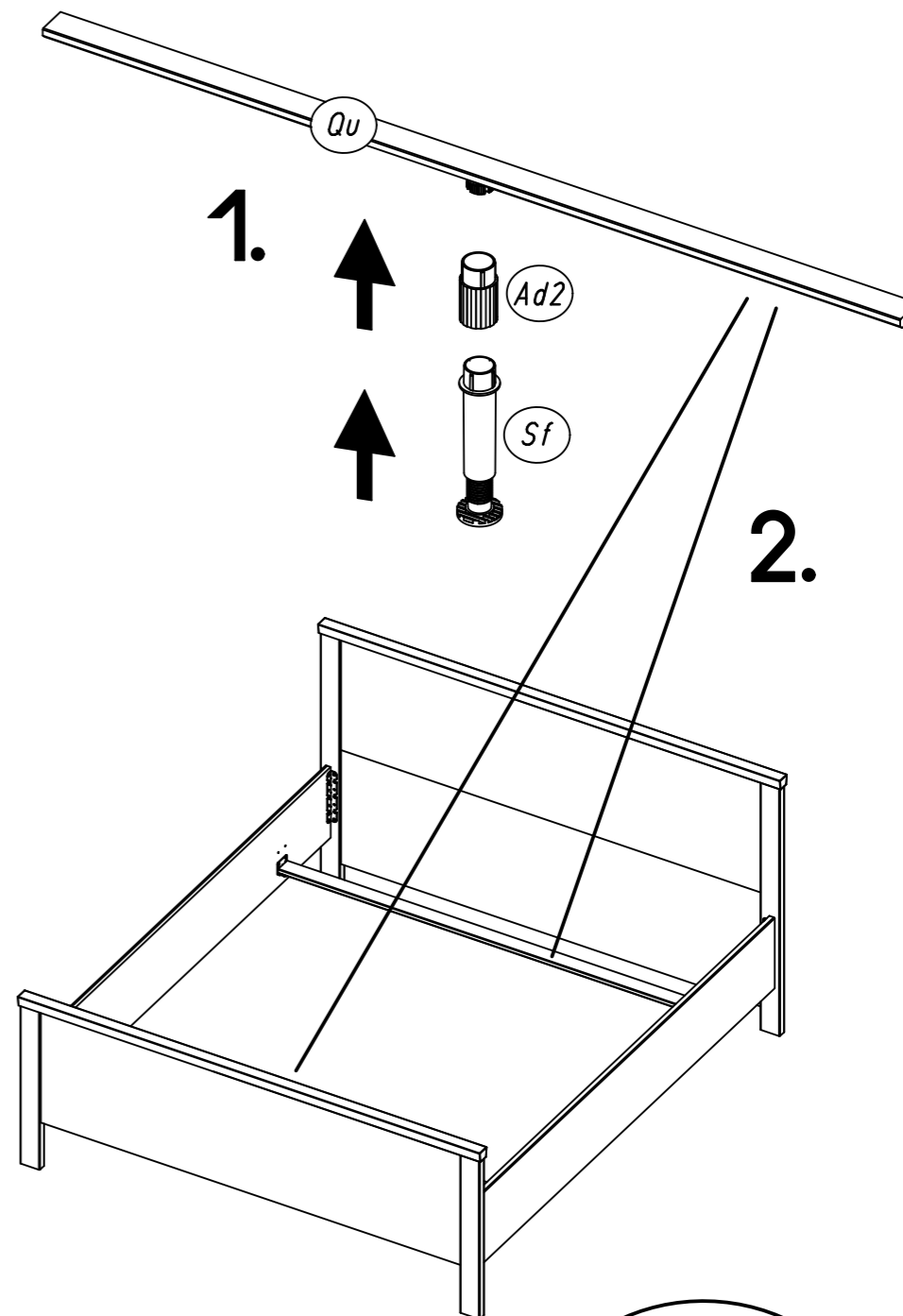
202



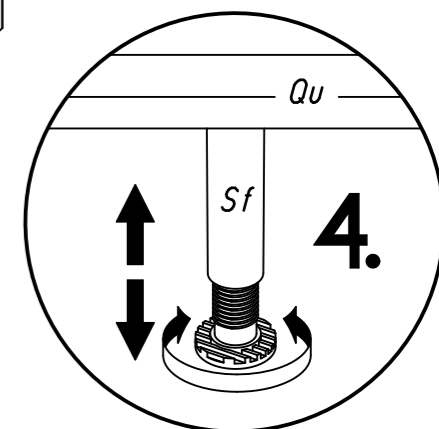
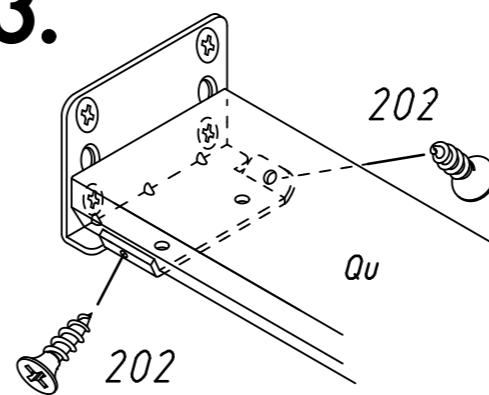
4,5x16



>=140cm



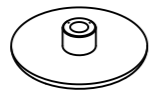
3.



23

2x

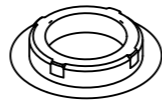
449



18/4, 4x1/3

2x

848



ø15

