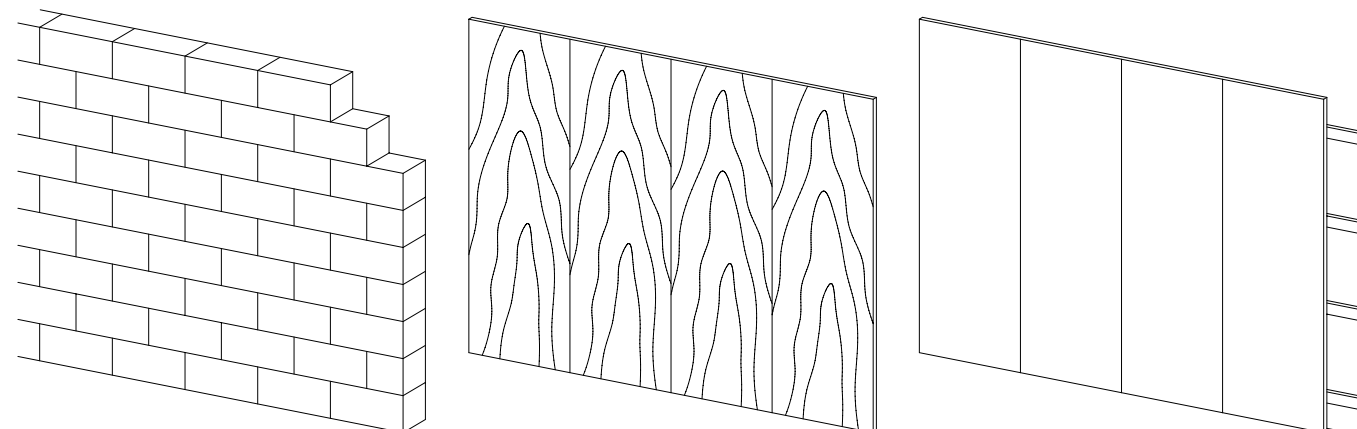
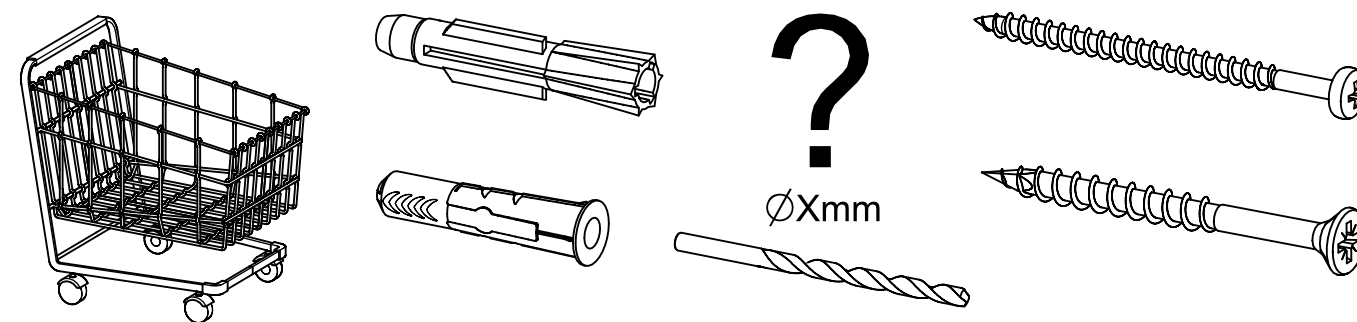
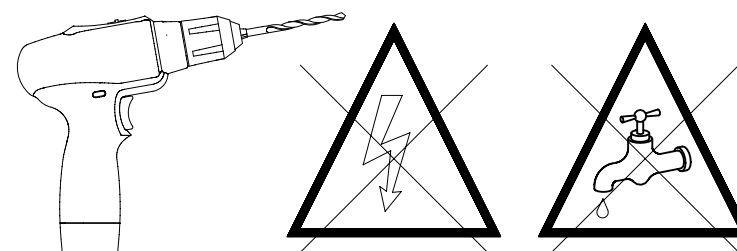
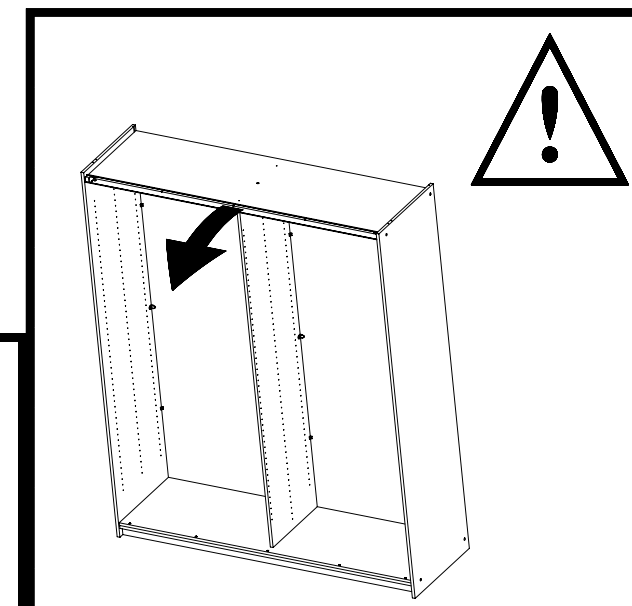
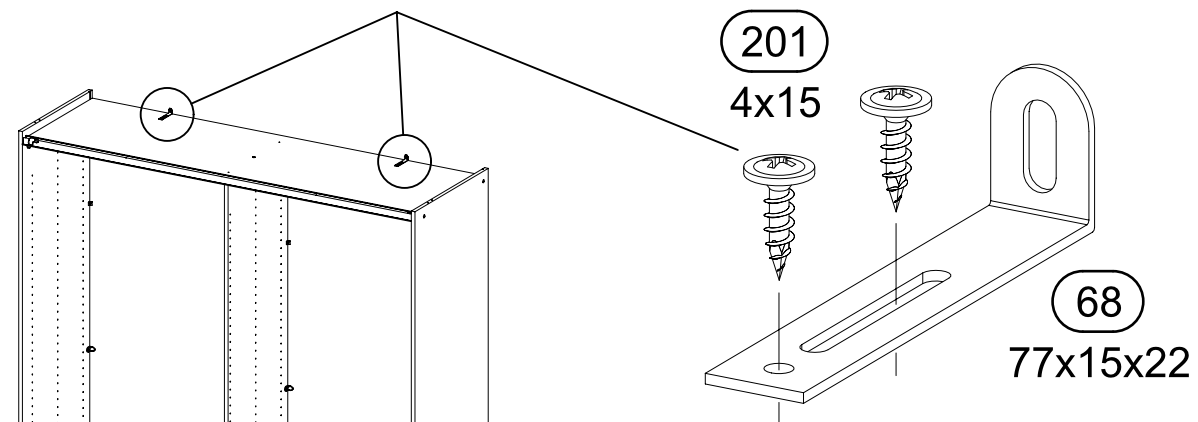
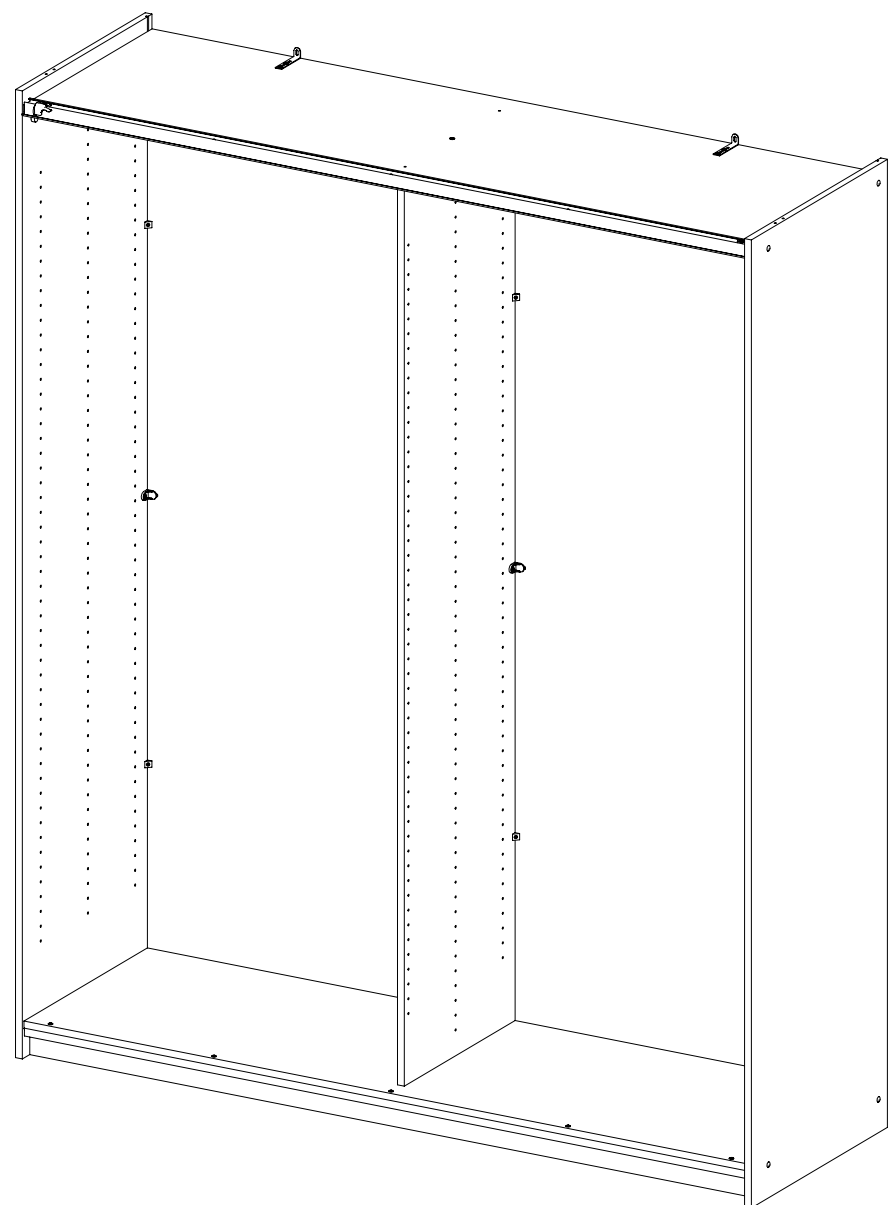
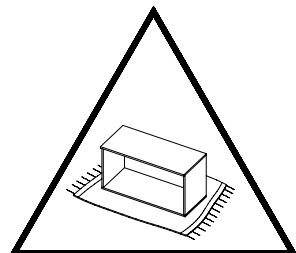
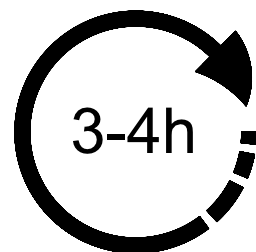
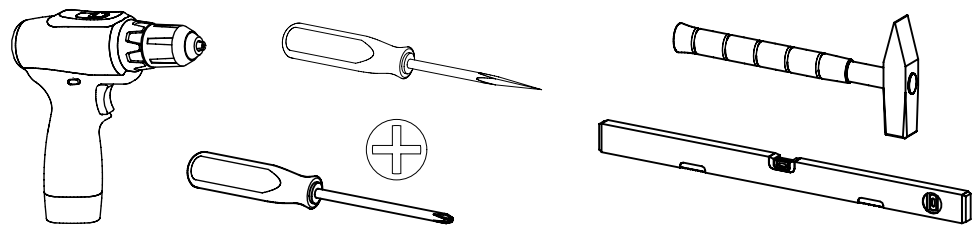
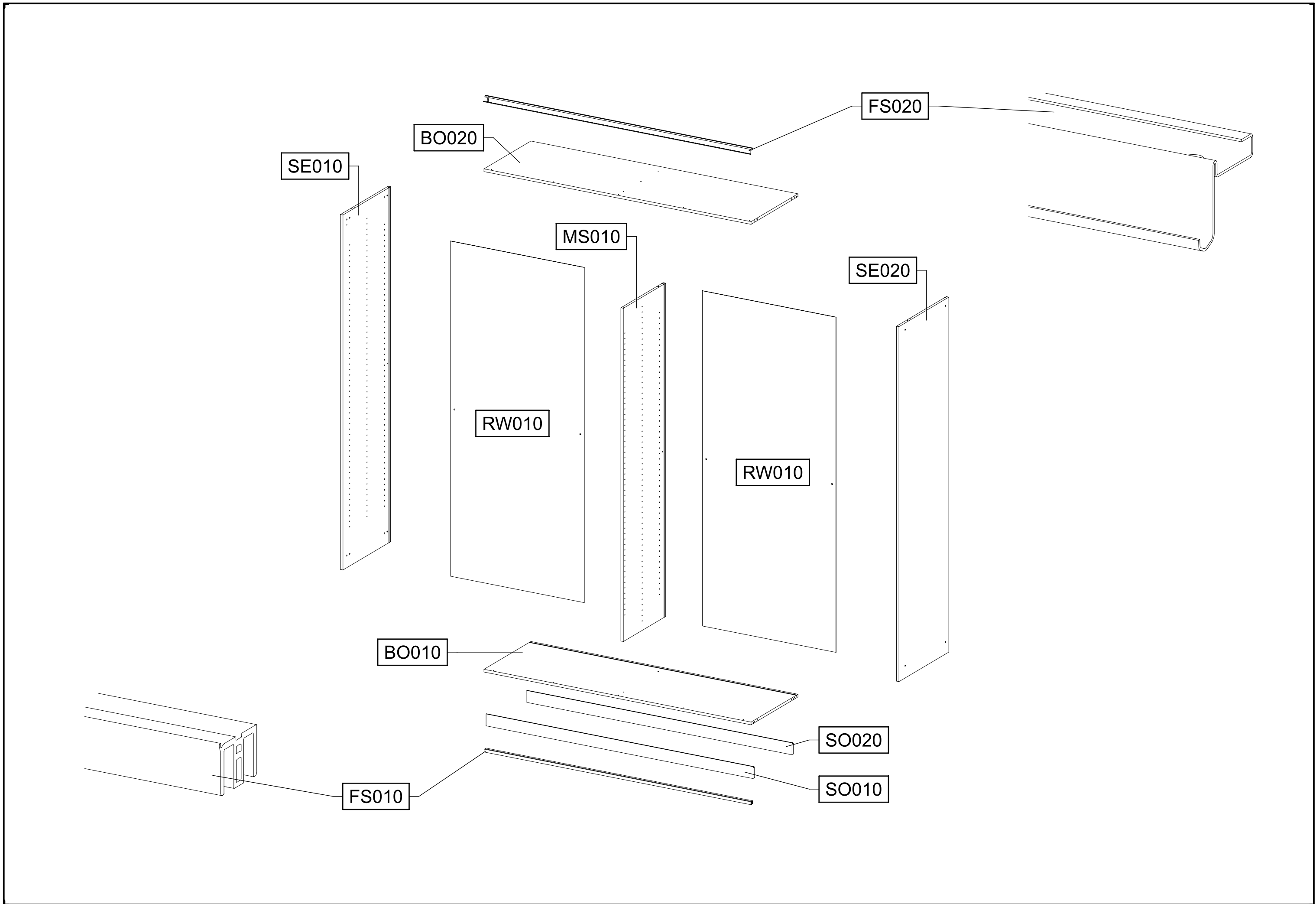
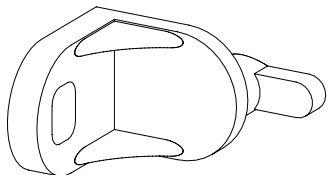
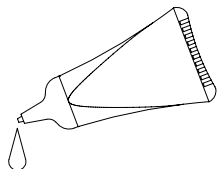
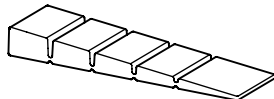
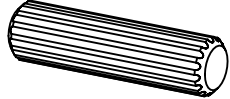
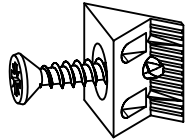
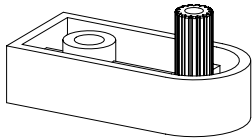
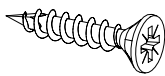
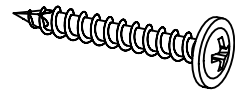
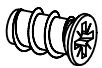
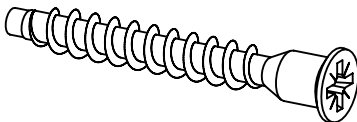
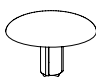
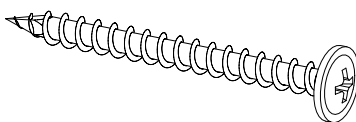

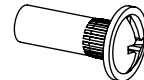
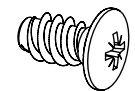
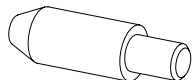
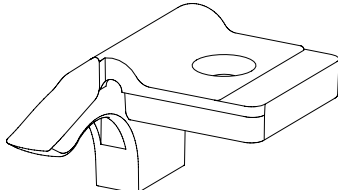
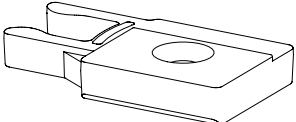


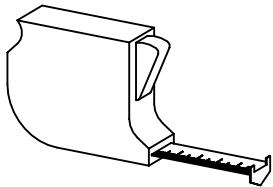
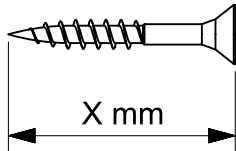
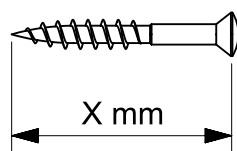
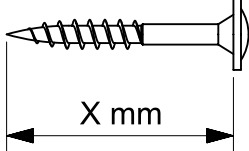
M2661_01

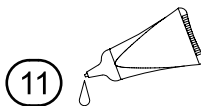
rauch

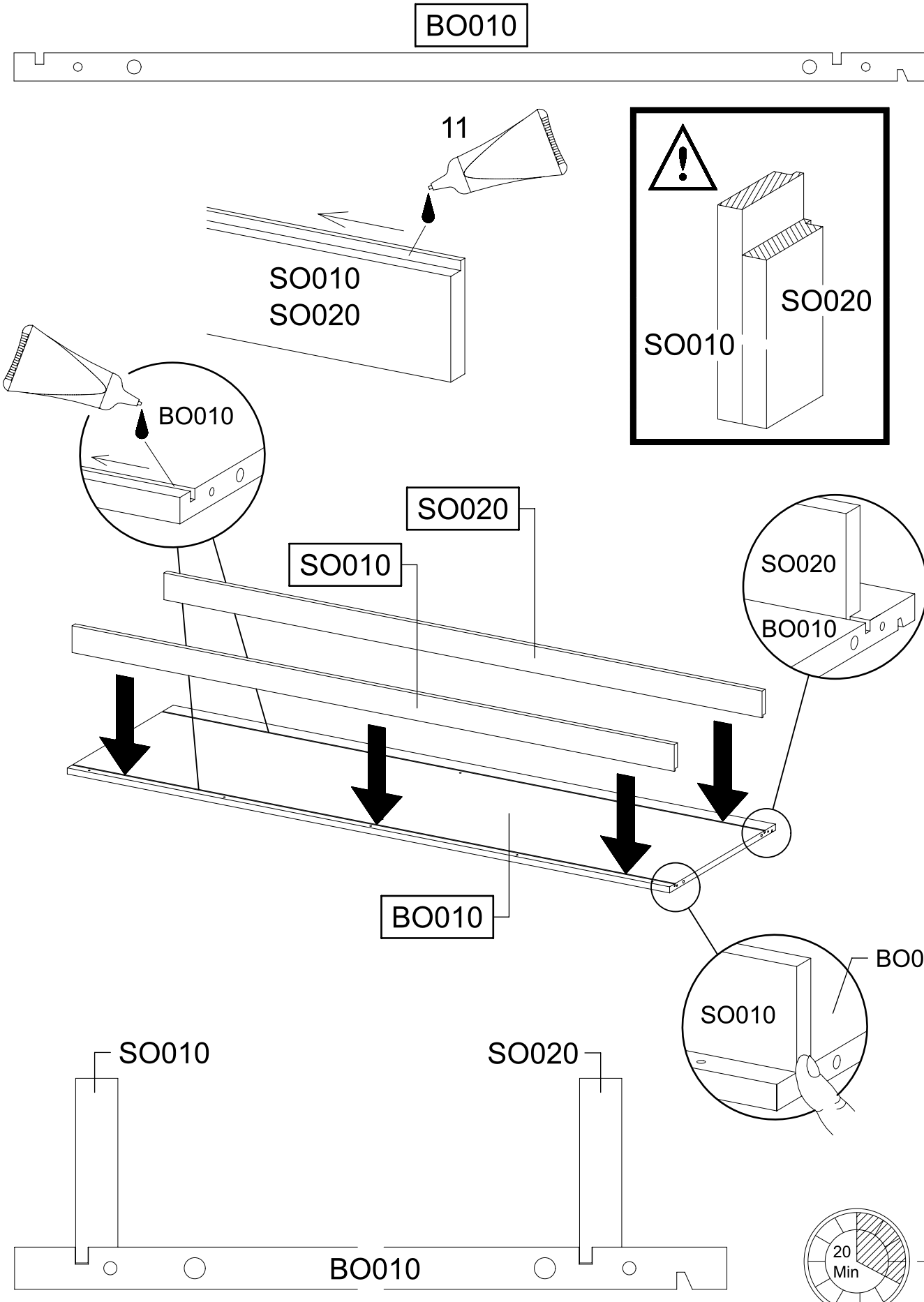


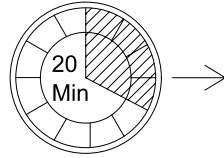


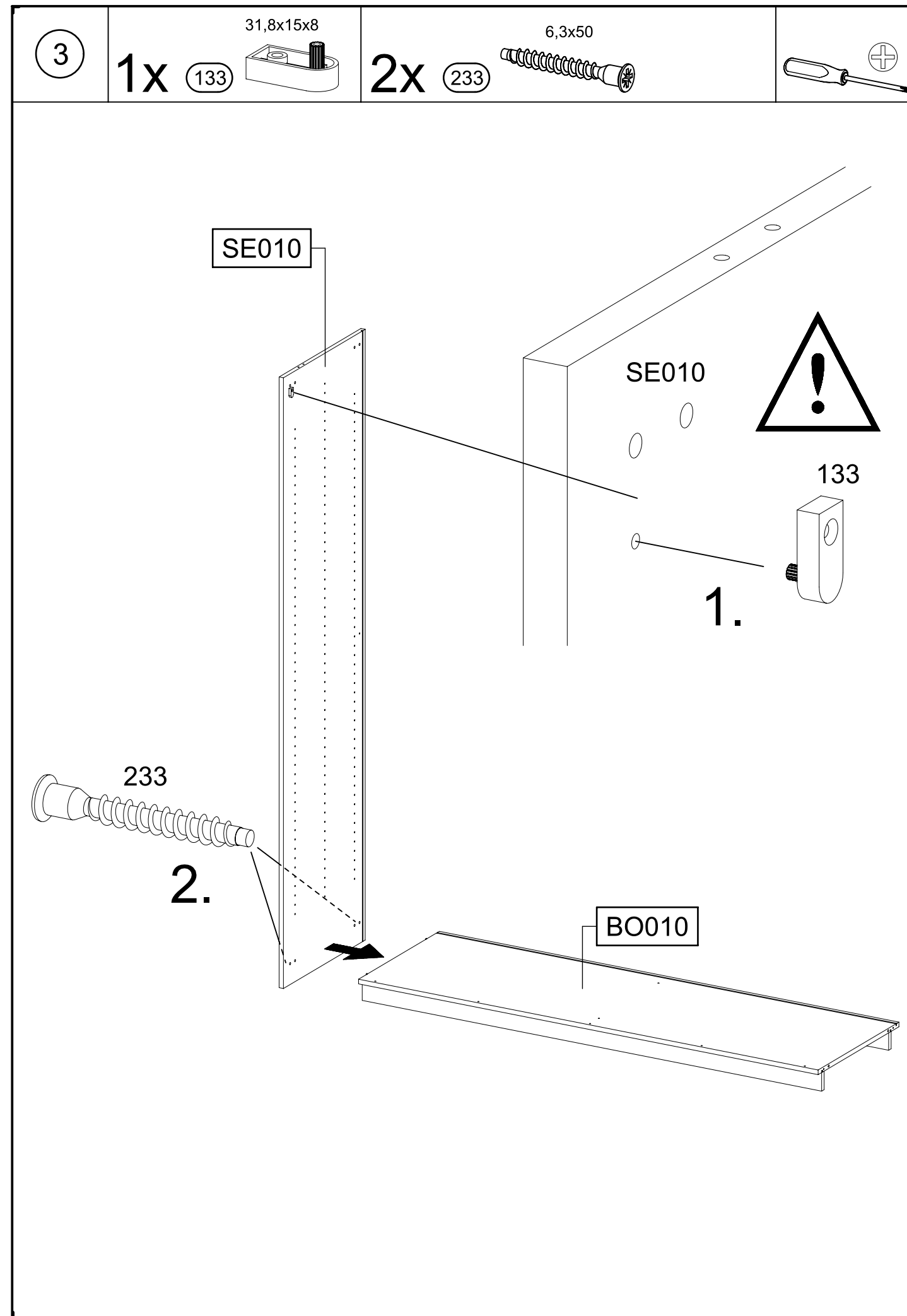
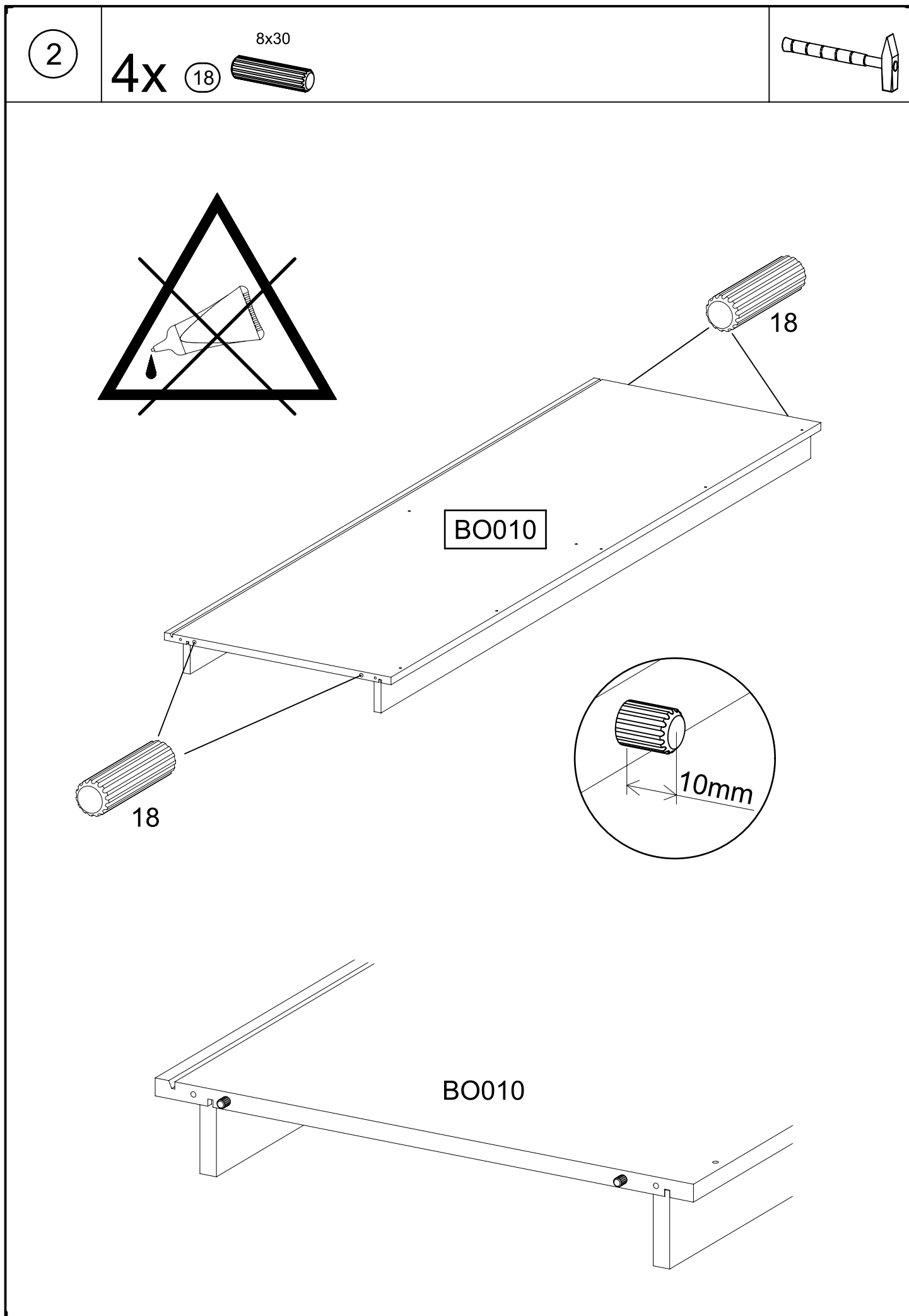
4x 1 	11 	2x 12 55x16x6,2 	
8x 18 8x30 	8x 45 	2x 133 31,8x15x8 	
2x 260 4,0x22 	5x 203 4x30 	3x 227 6x10,5 	
8x 233 6,3x50 	8x 271 	1x 296 4,5x50 	
2x 444 M4x12 	2x 580 M4 	4x 779 6,5x12 	4x 807 
1x 957 	1x 958 		

1




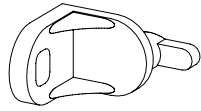




4

1x

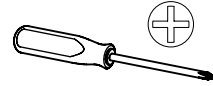
1



1x

779

6,5x12



SE010

1.

SE010

RW010

1

2.

1

RW010

779

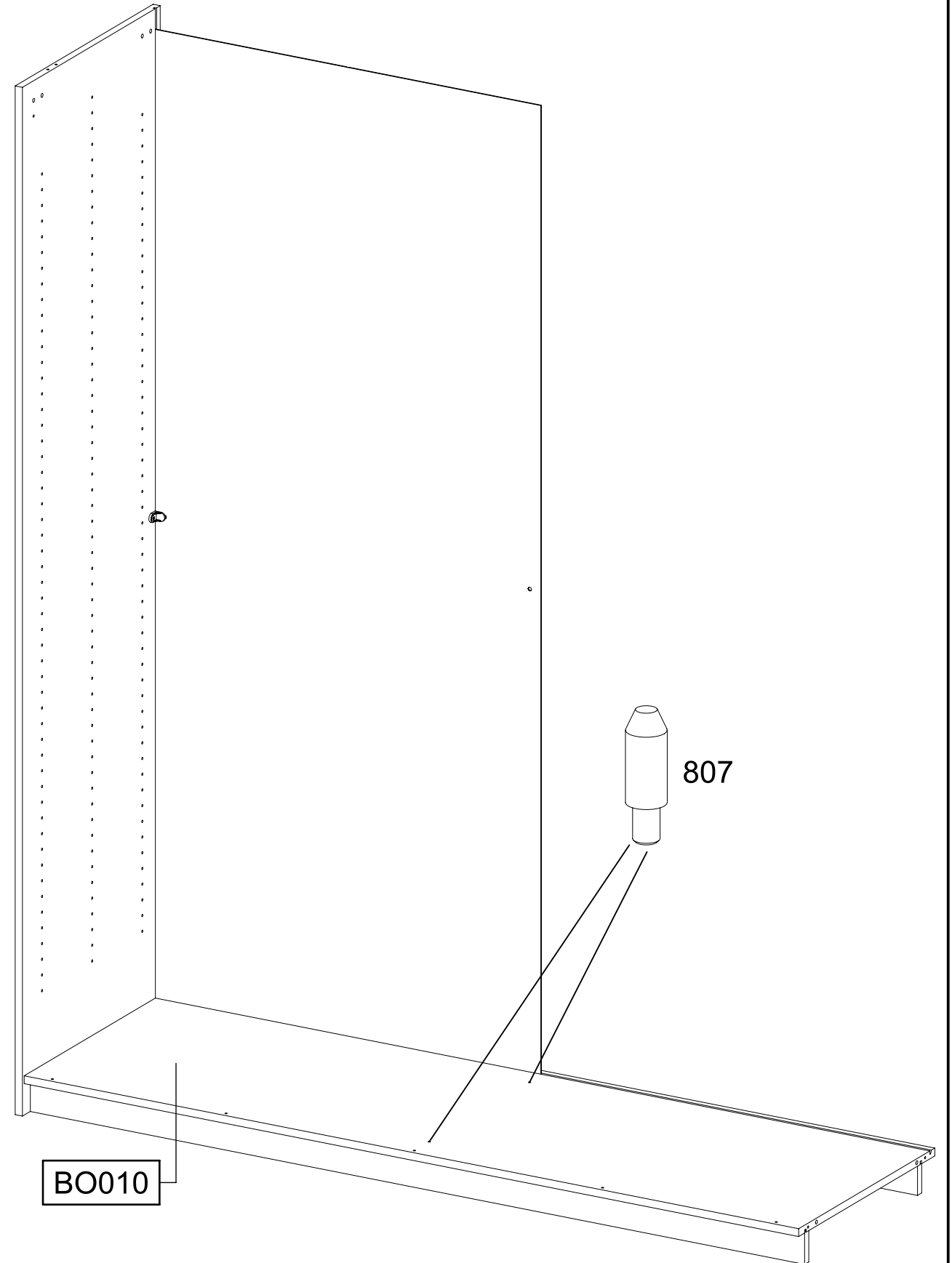
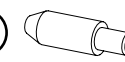
SE010

RW010

5

2x

807

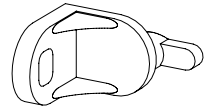


BO010

807

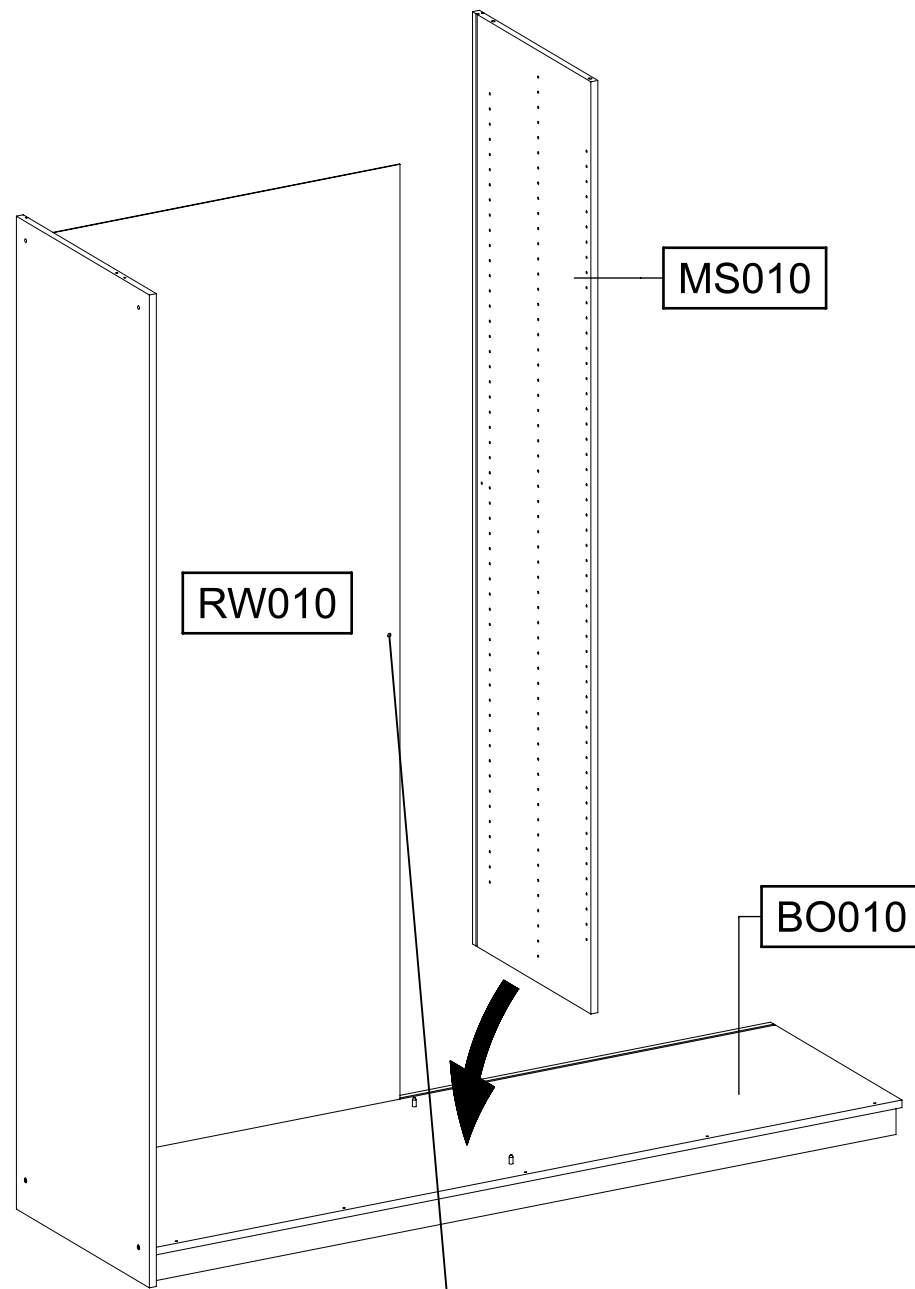
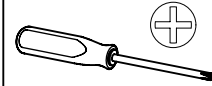
6

1x 1



1x 779

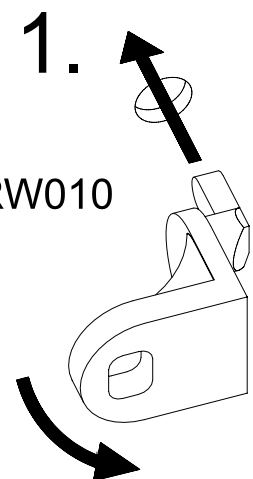
6,5x12



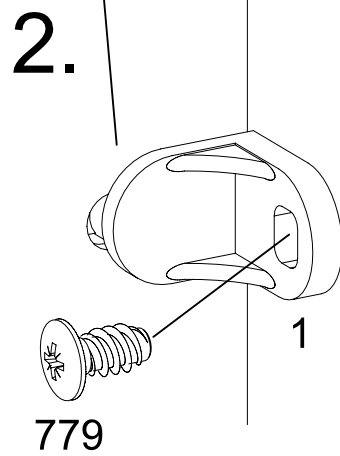
MS010

RW010

BO010



1.



2.

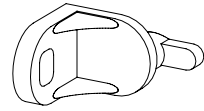
779

RW010

MS010

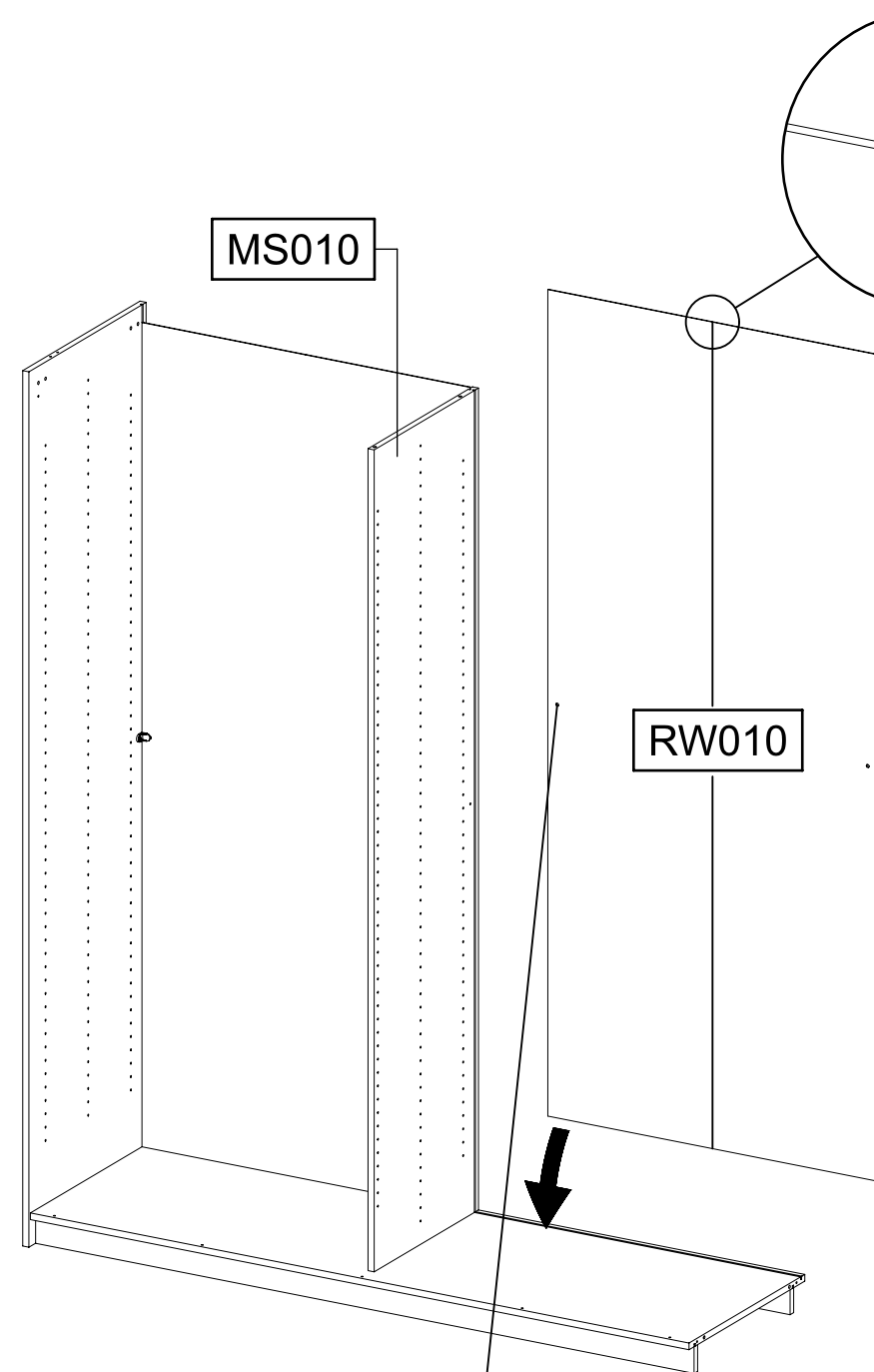
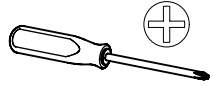
7

1x 1



1x 779

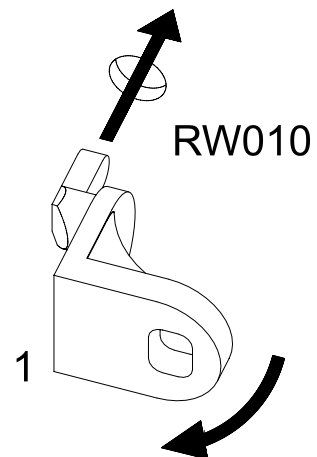
6,5x12



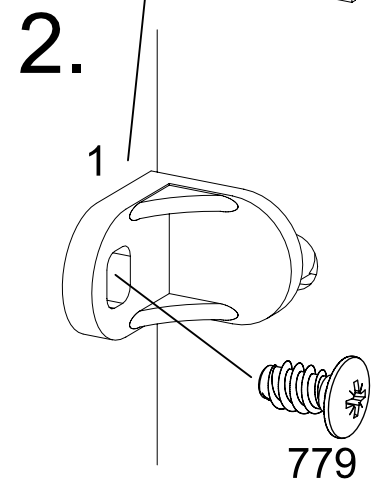
MS010

RW010

1. MS010



1



2.

779

MS010

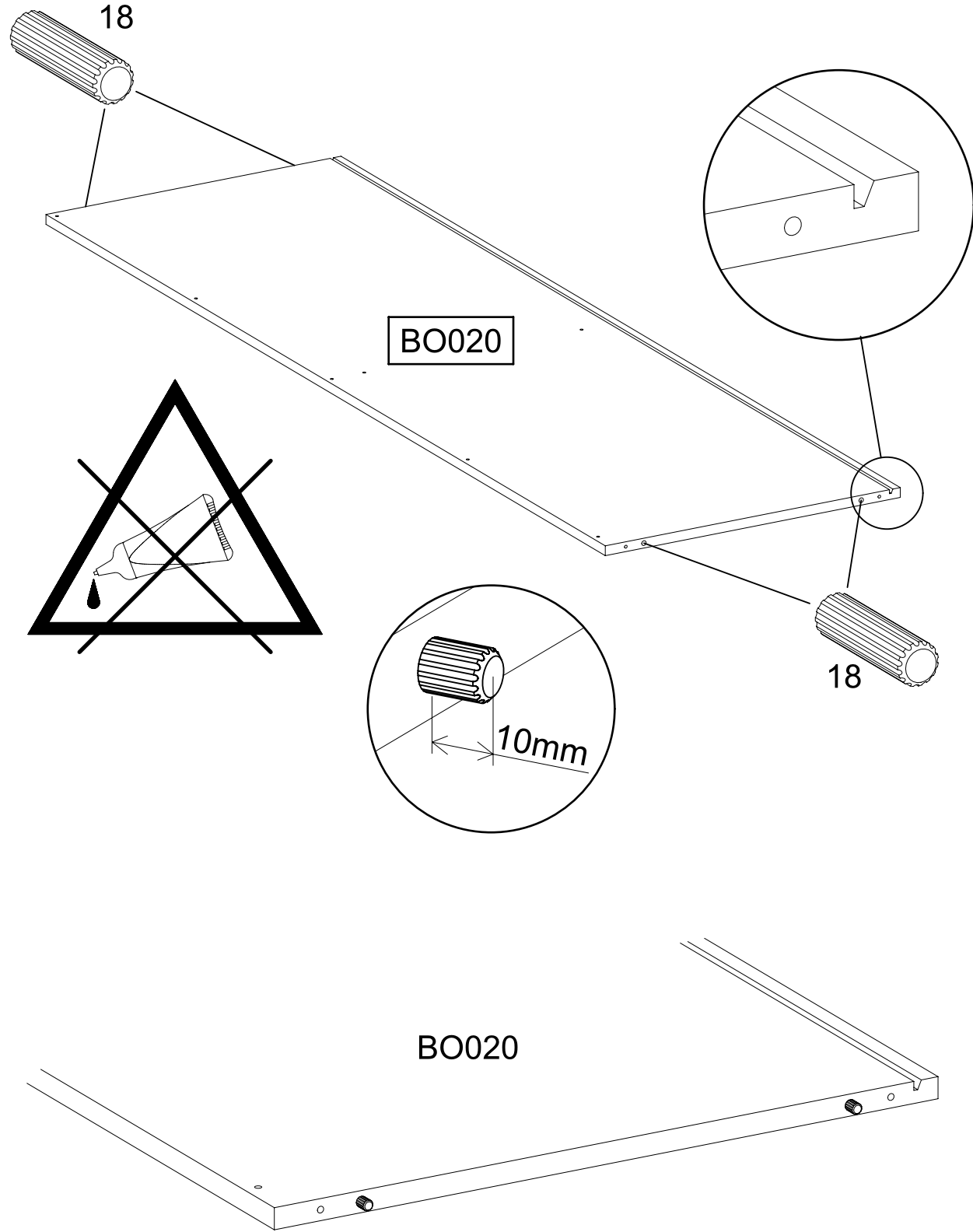
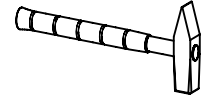
RW010

8

4x

18

8x30



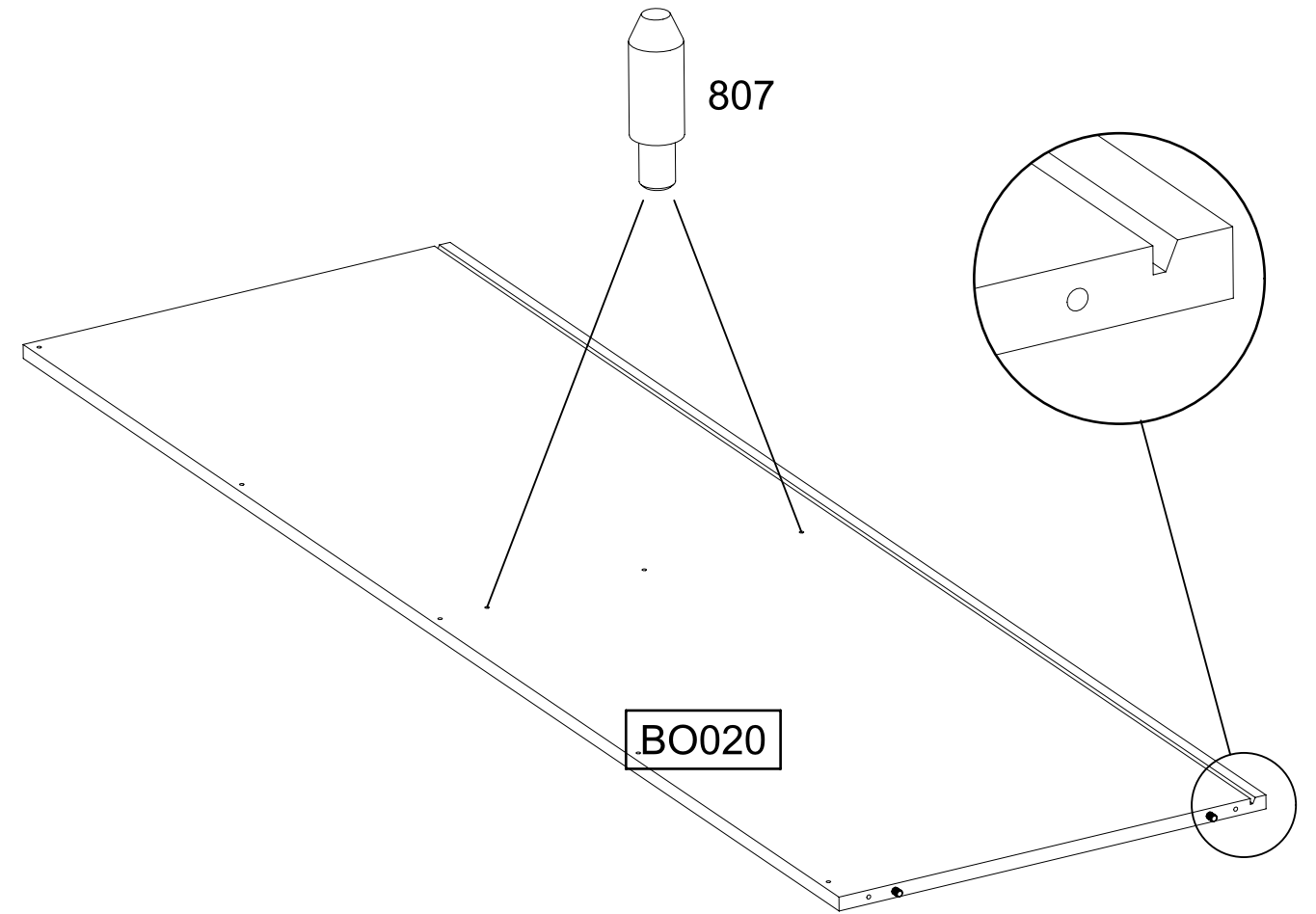
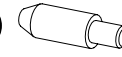
BO020

BO020

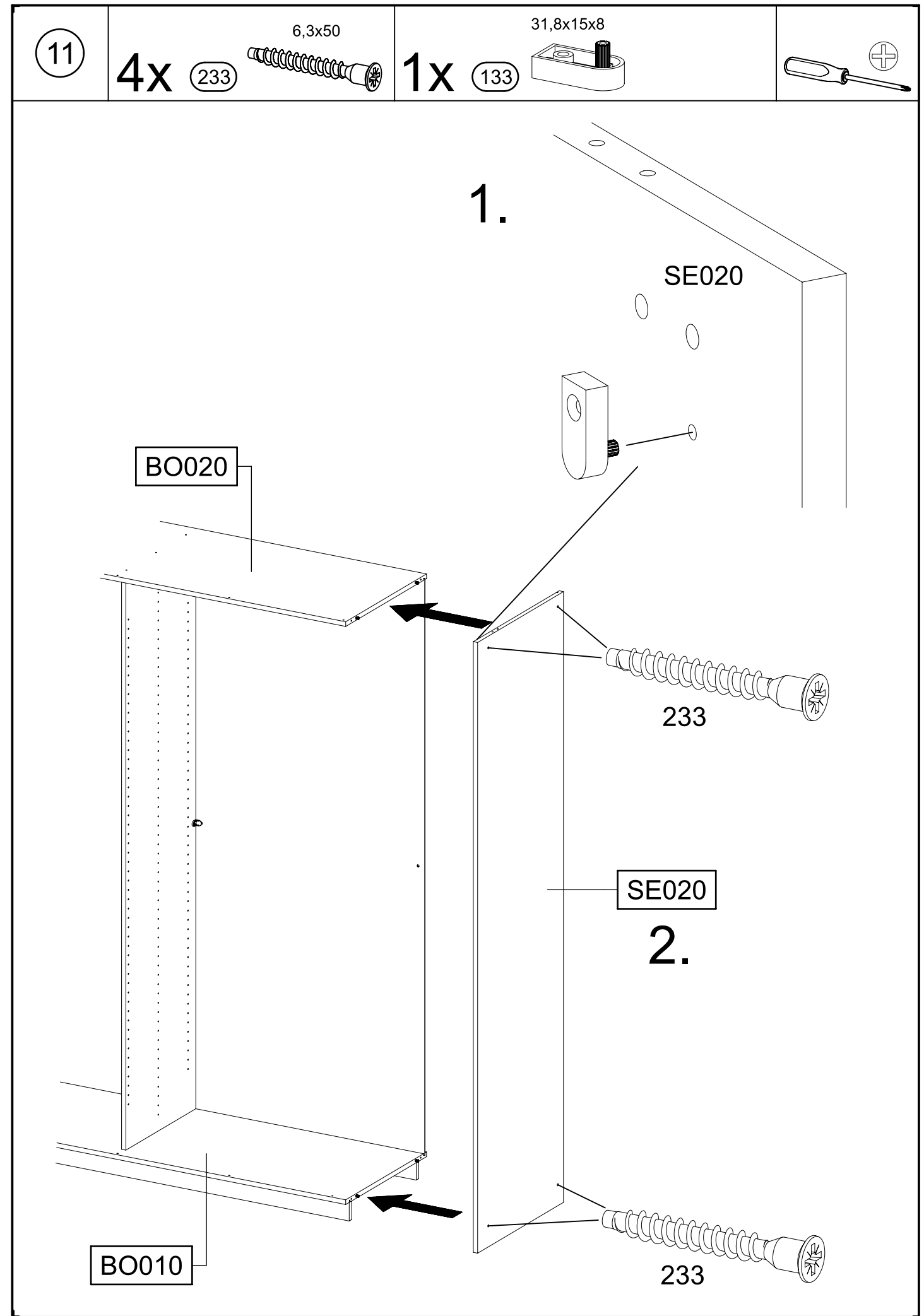
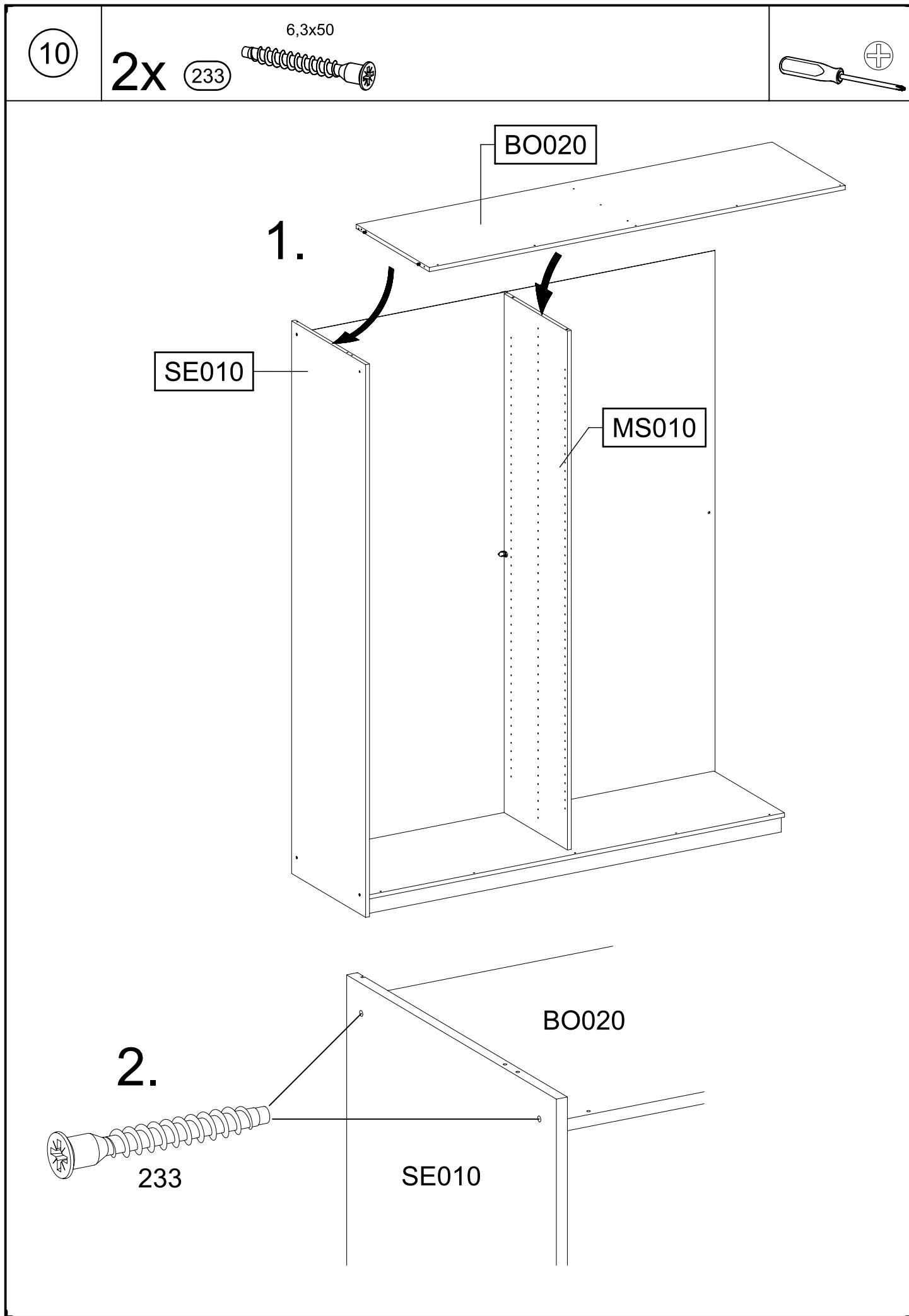
9

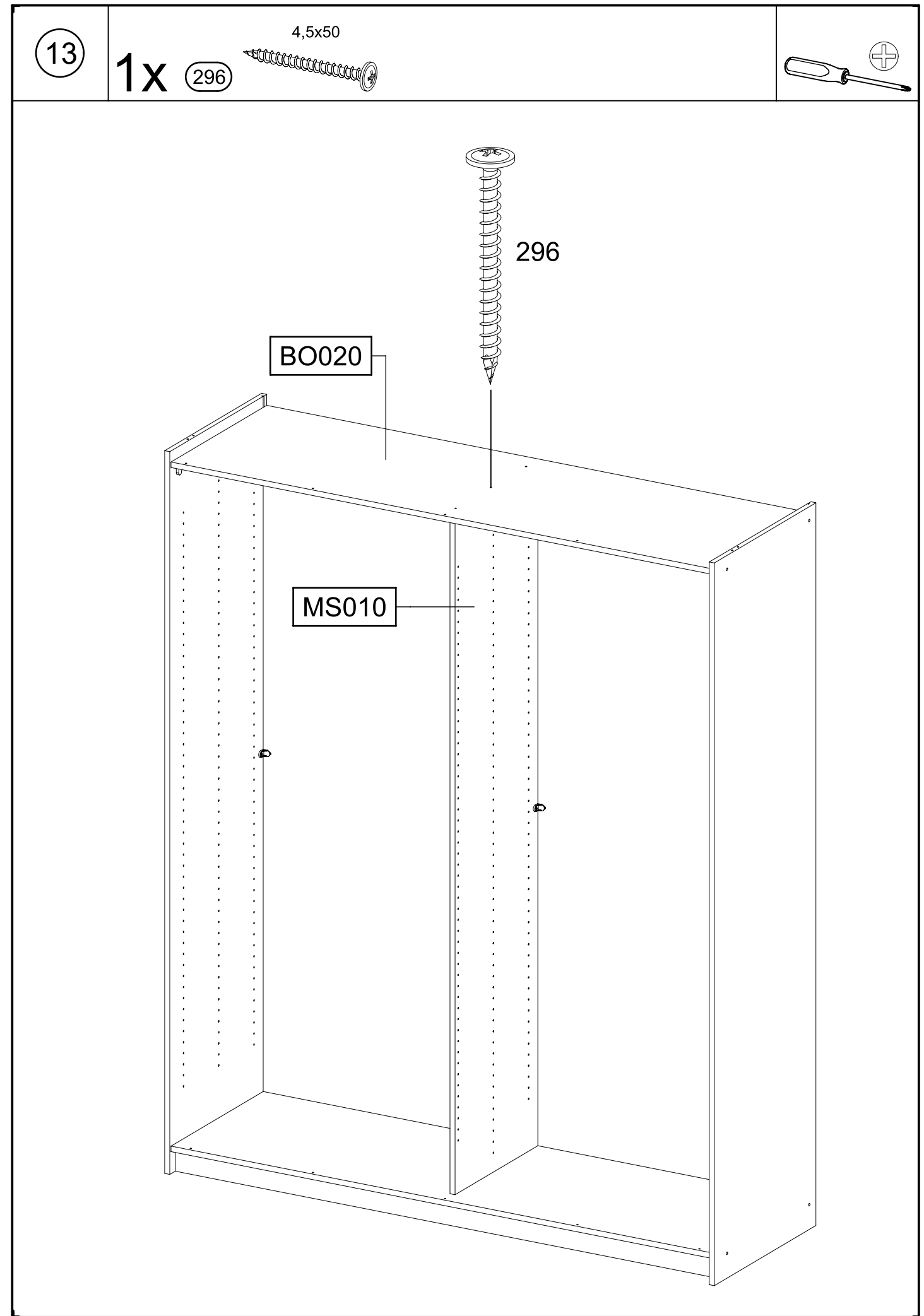
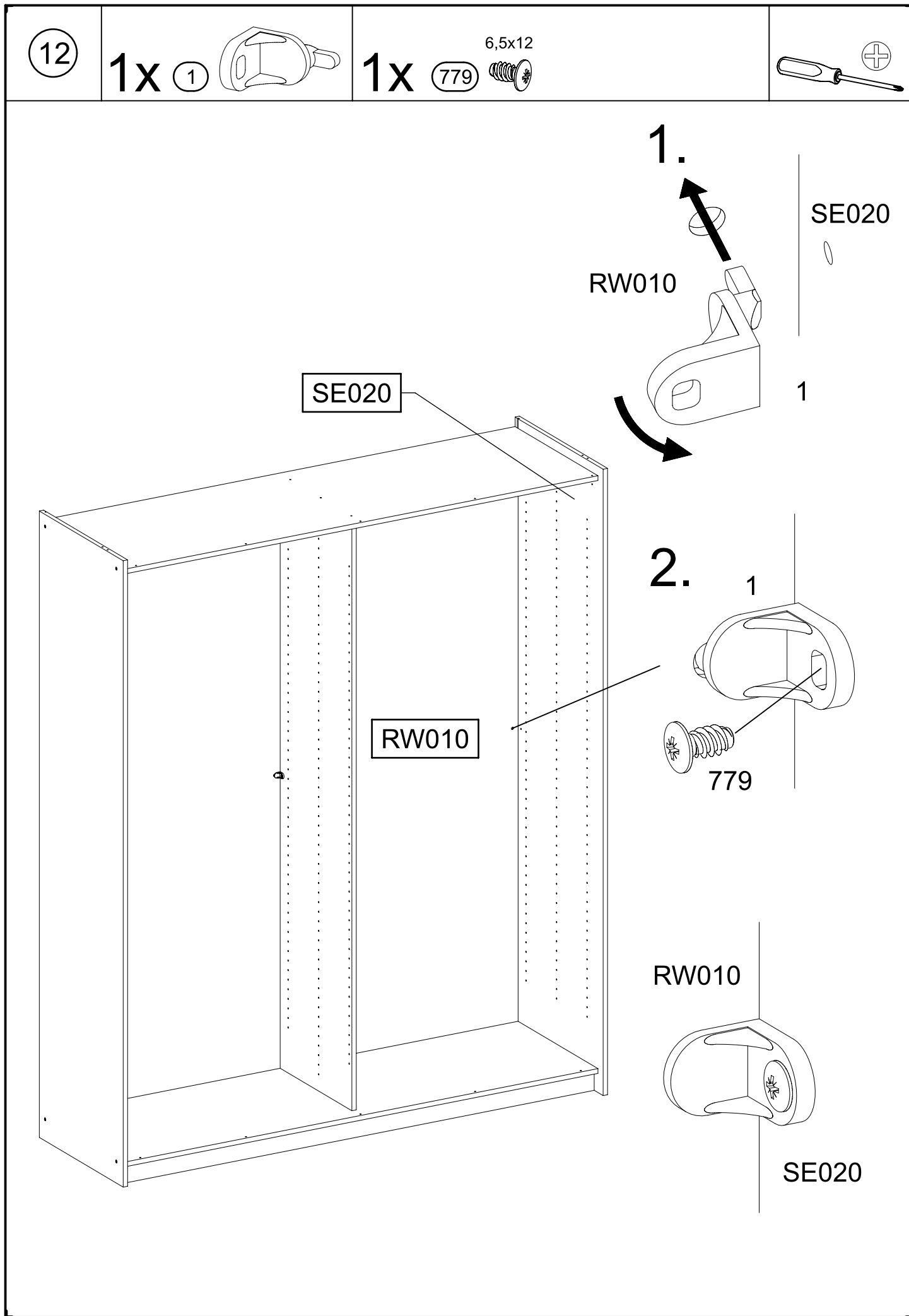
2x

807



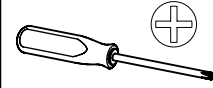
BO020





14

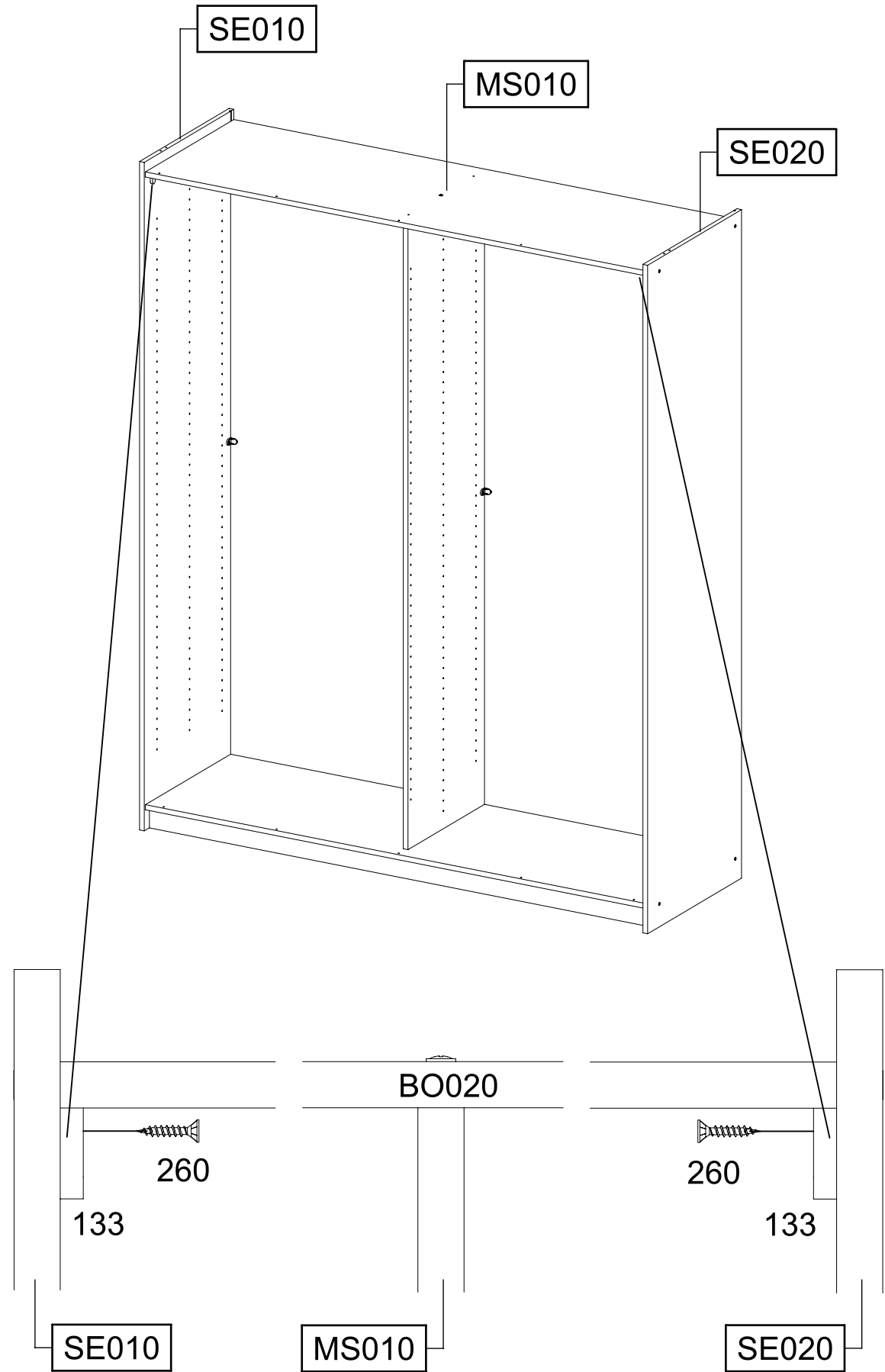
2x 4,0x22
260



SE010

MS010

SE020



BO020

260

133

SE010

MS010

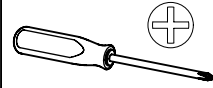
260

133

SE020

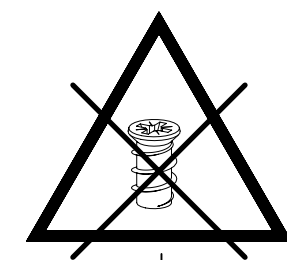
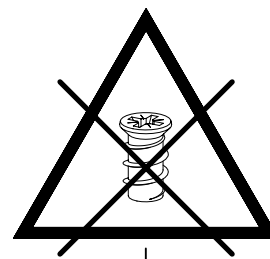
15

3x 6x10,5
227



FS020

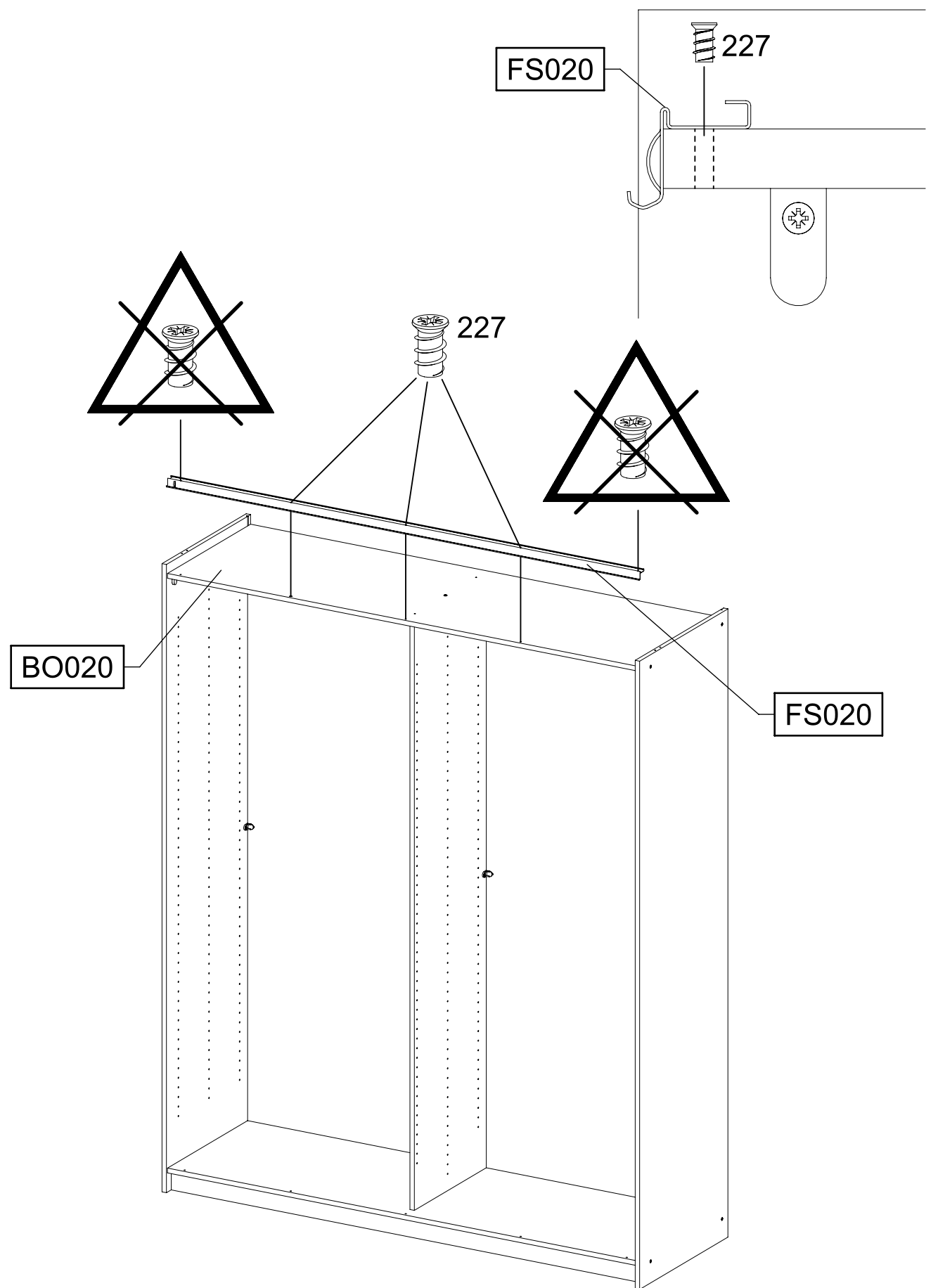
227

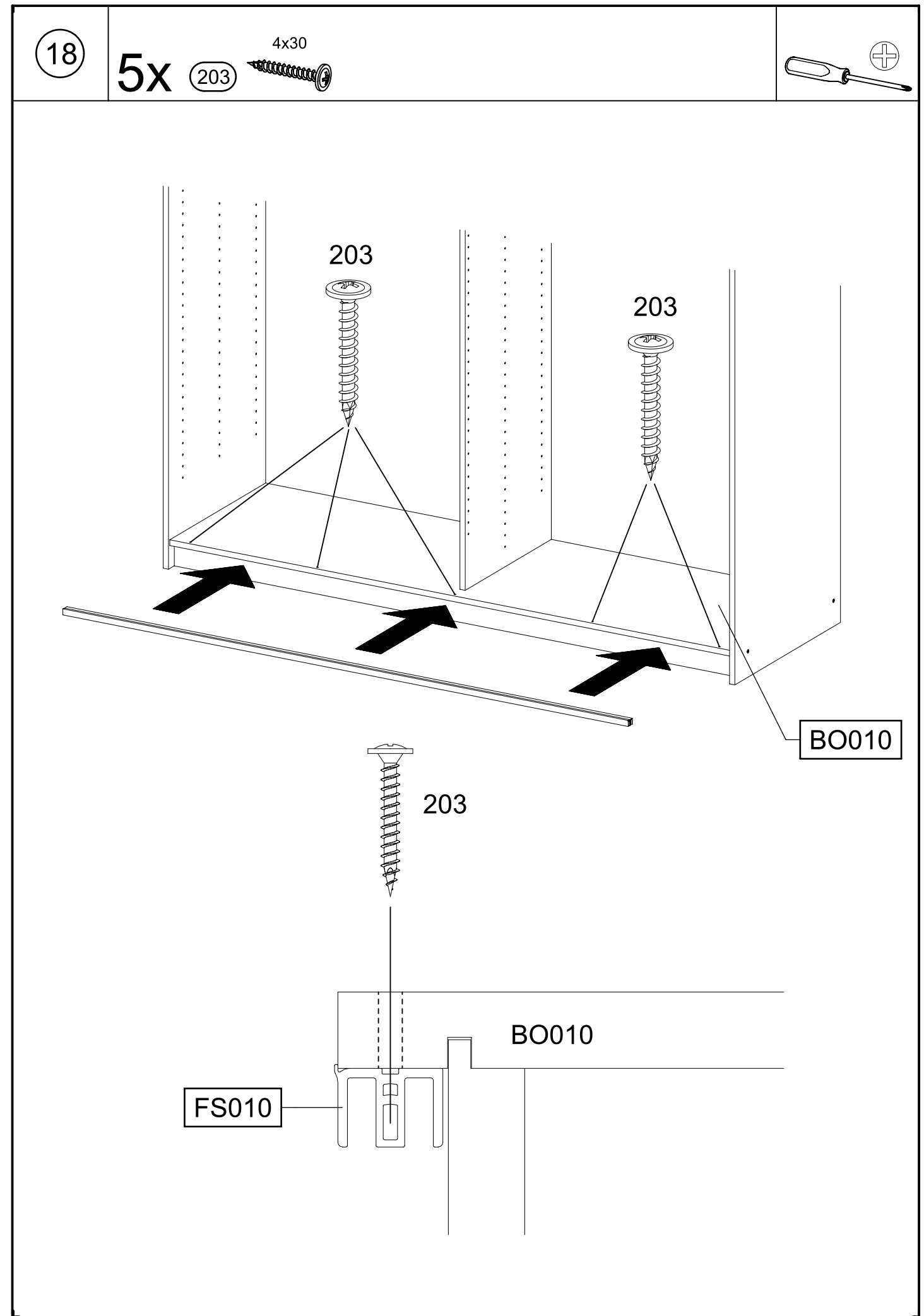
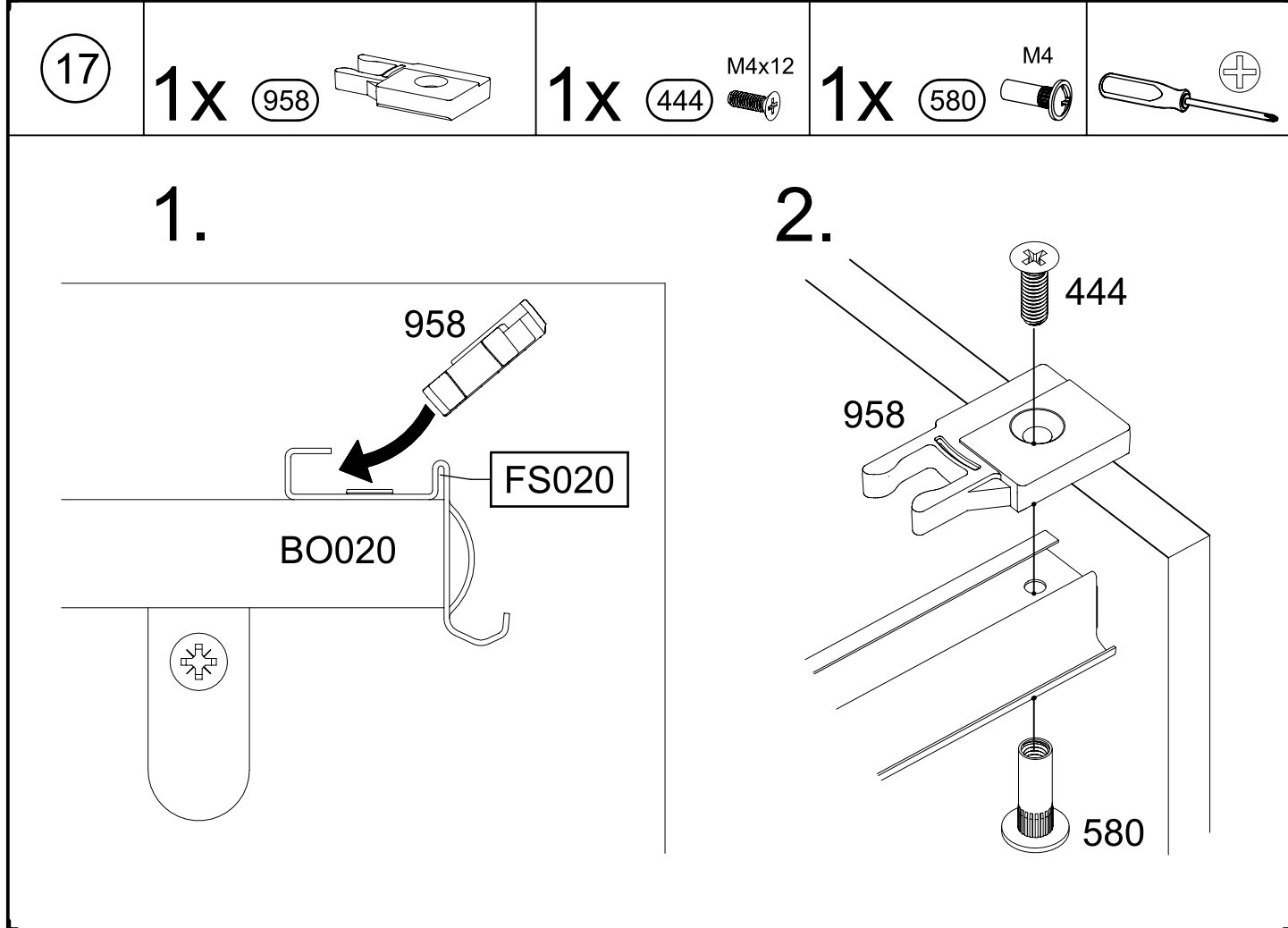
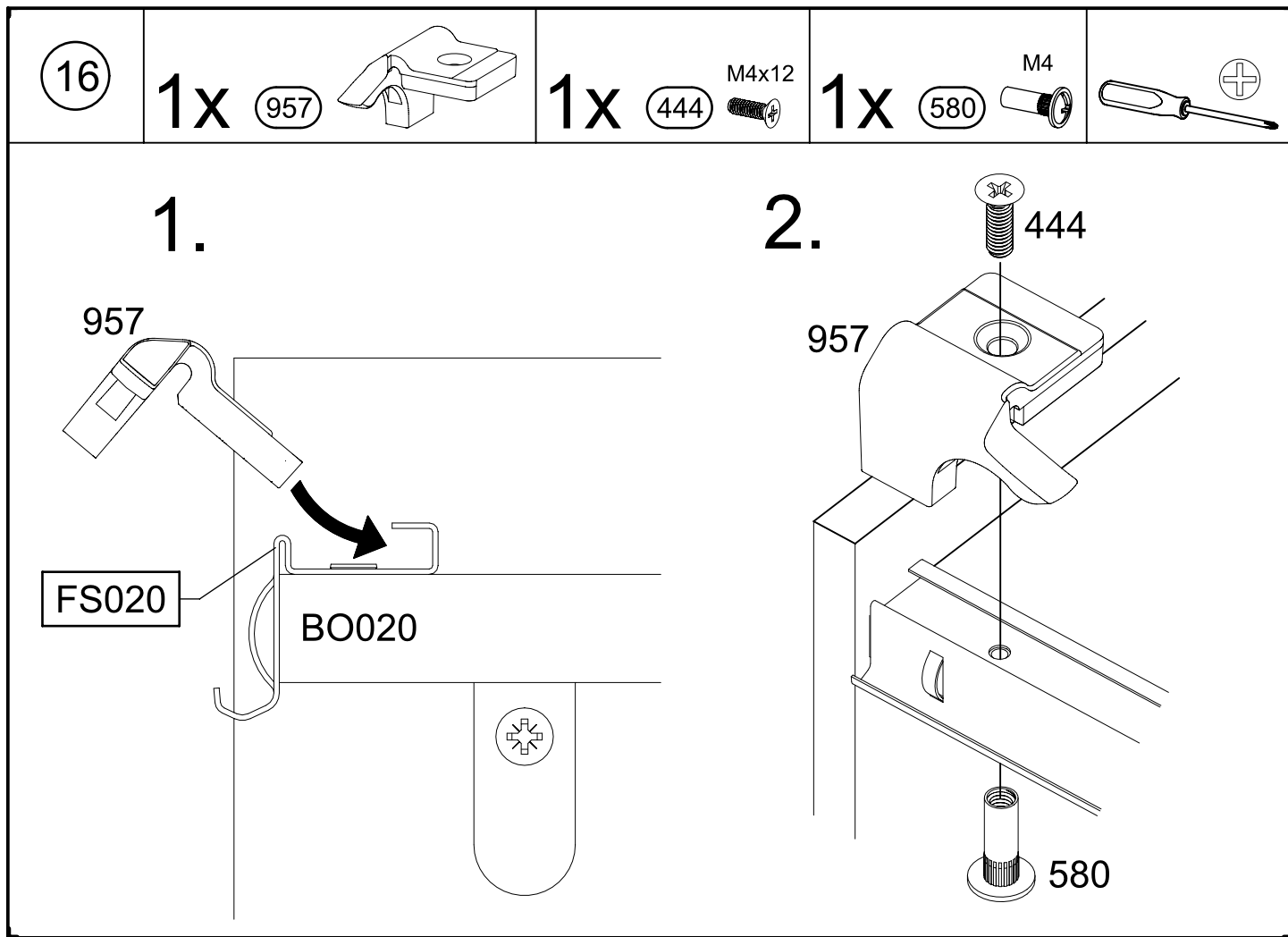


227

BO020

FS020



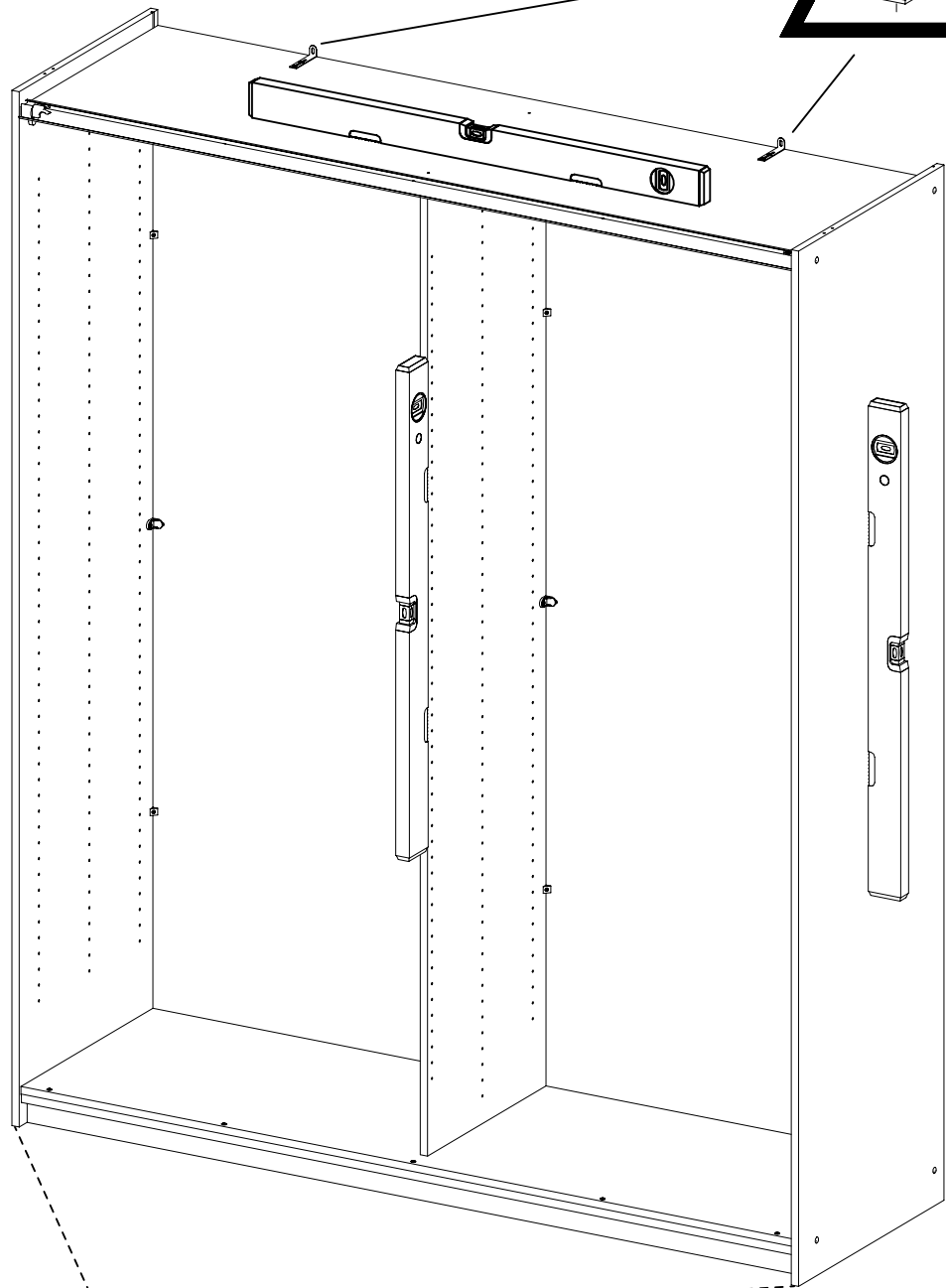
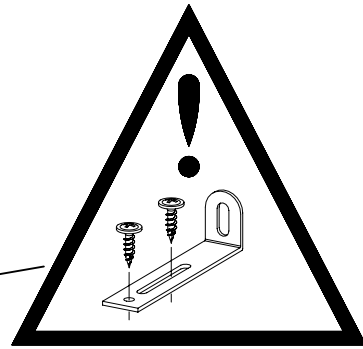
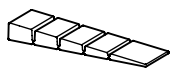


19

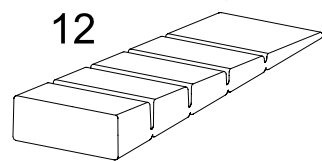
0-2x

12

55x16x6,2



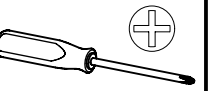
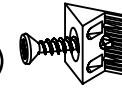
12



20

8x

45



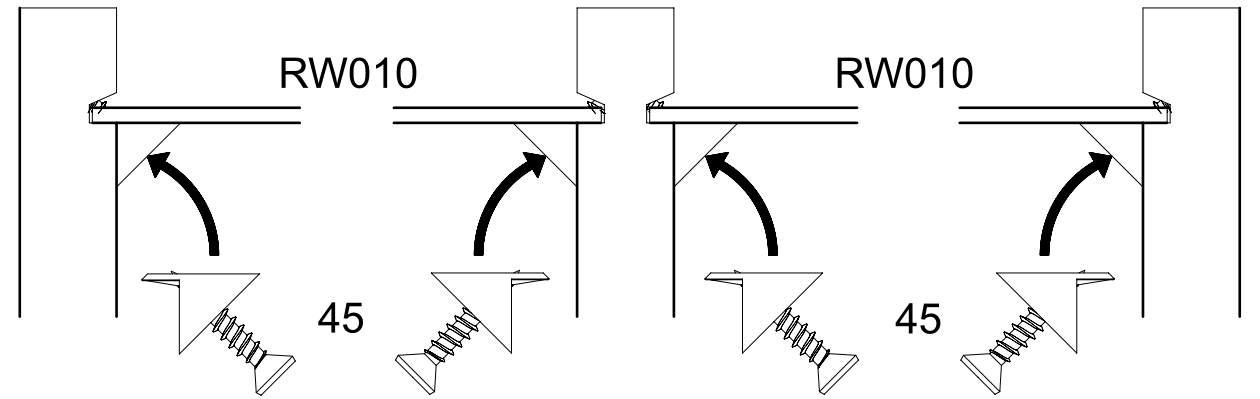
SE010

MS010

SE020

RW010

RW010



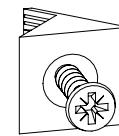
45

45

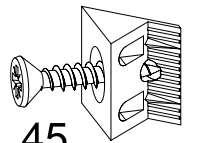
SE010

MS010

SE020

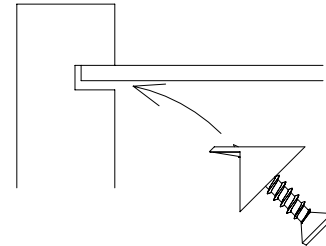


45

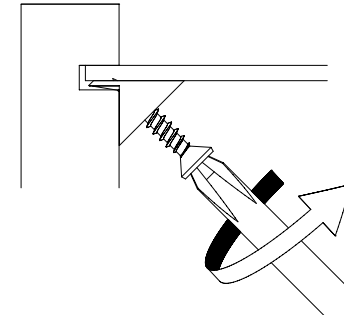


45

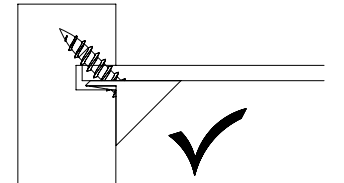
1.



2.



3.



21

8x 271 

