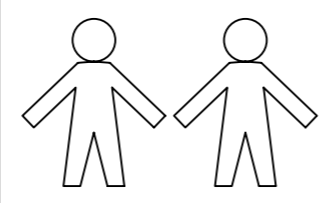
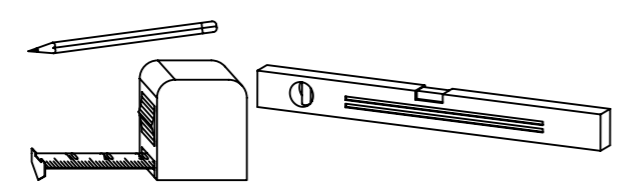
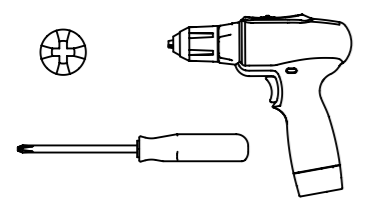


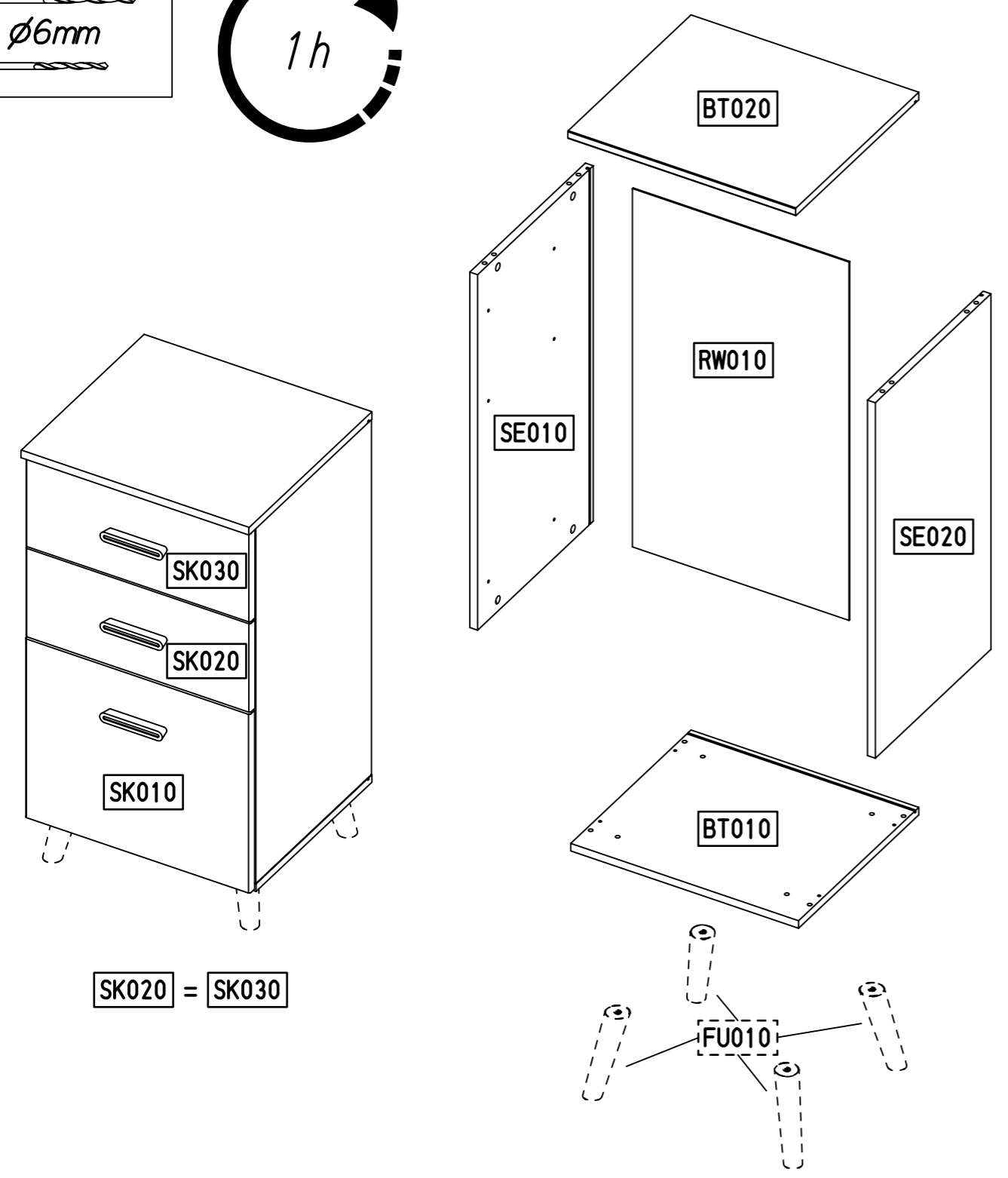
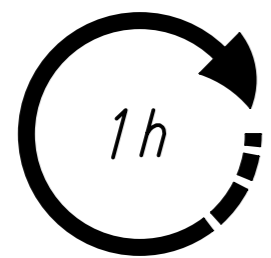
1.

M2058_04

rauch

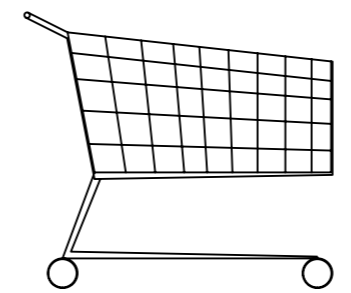
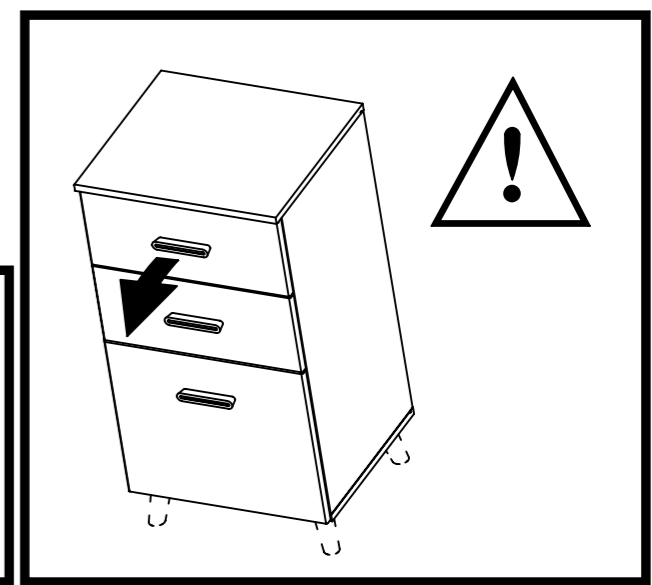
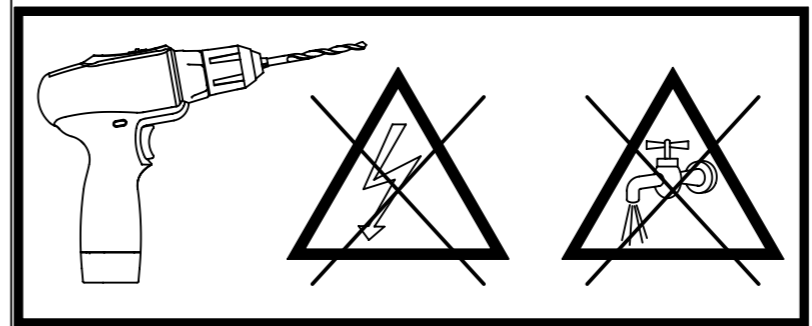
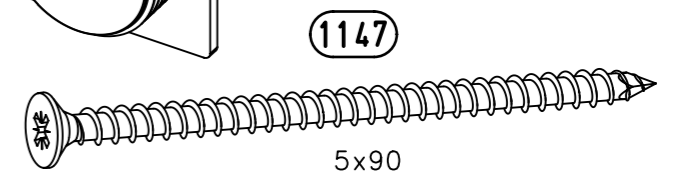
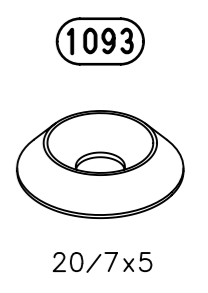
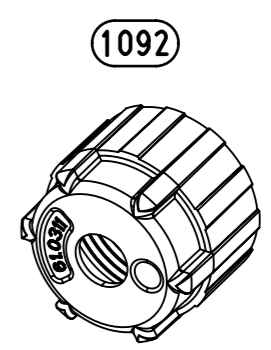
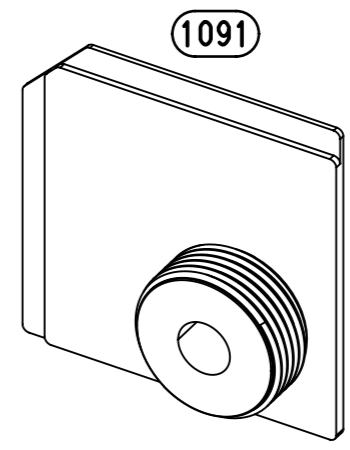
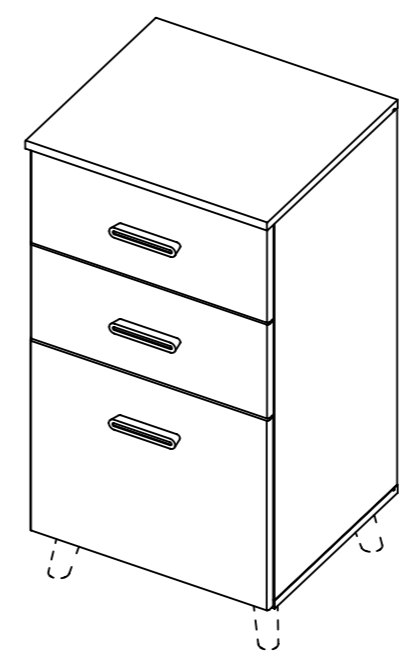


ø8mm
ø6mm

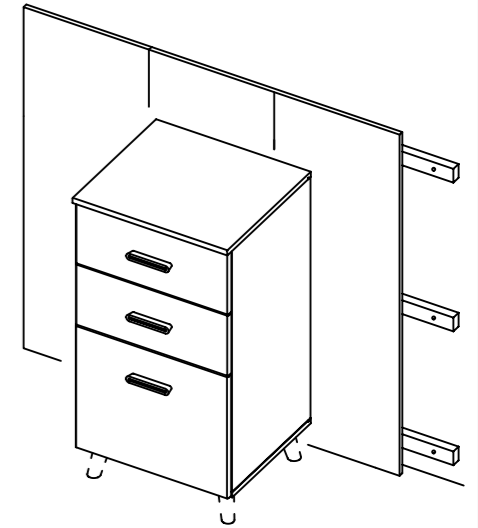
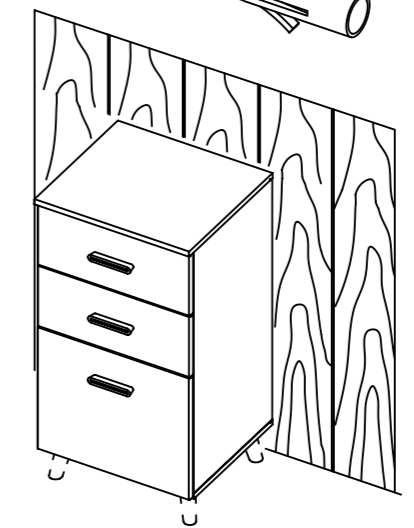
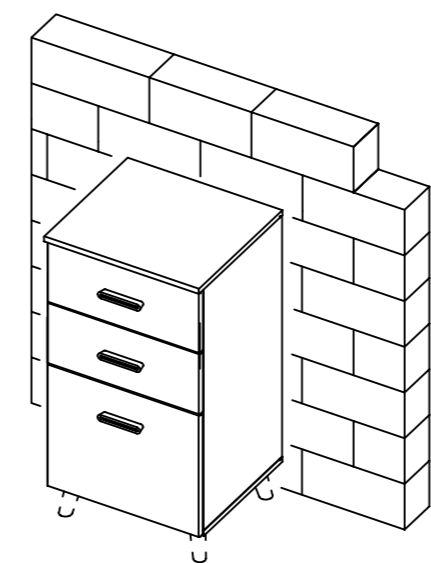
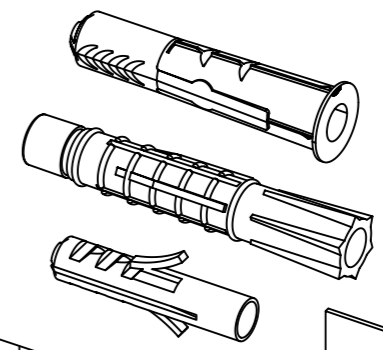


2.

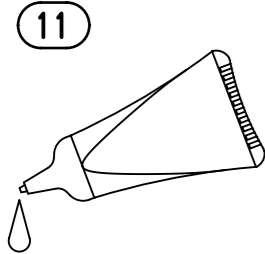
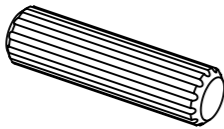
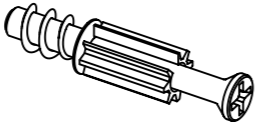

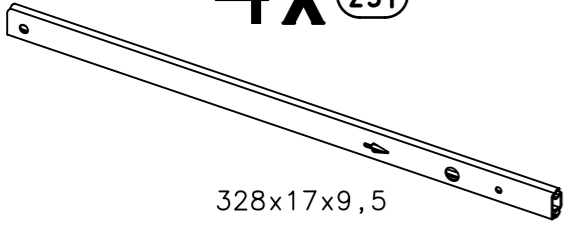
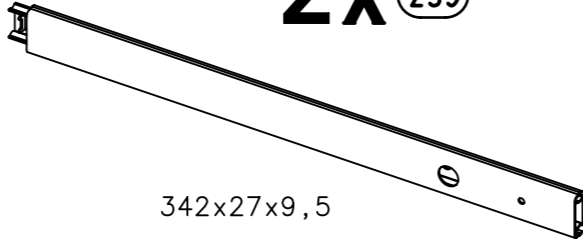


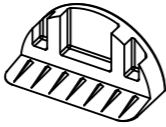
2x

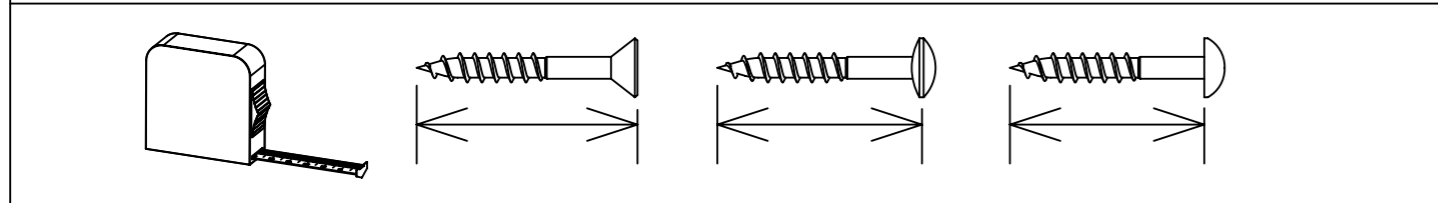
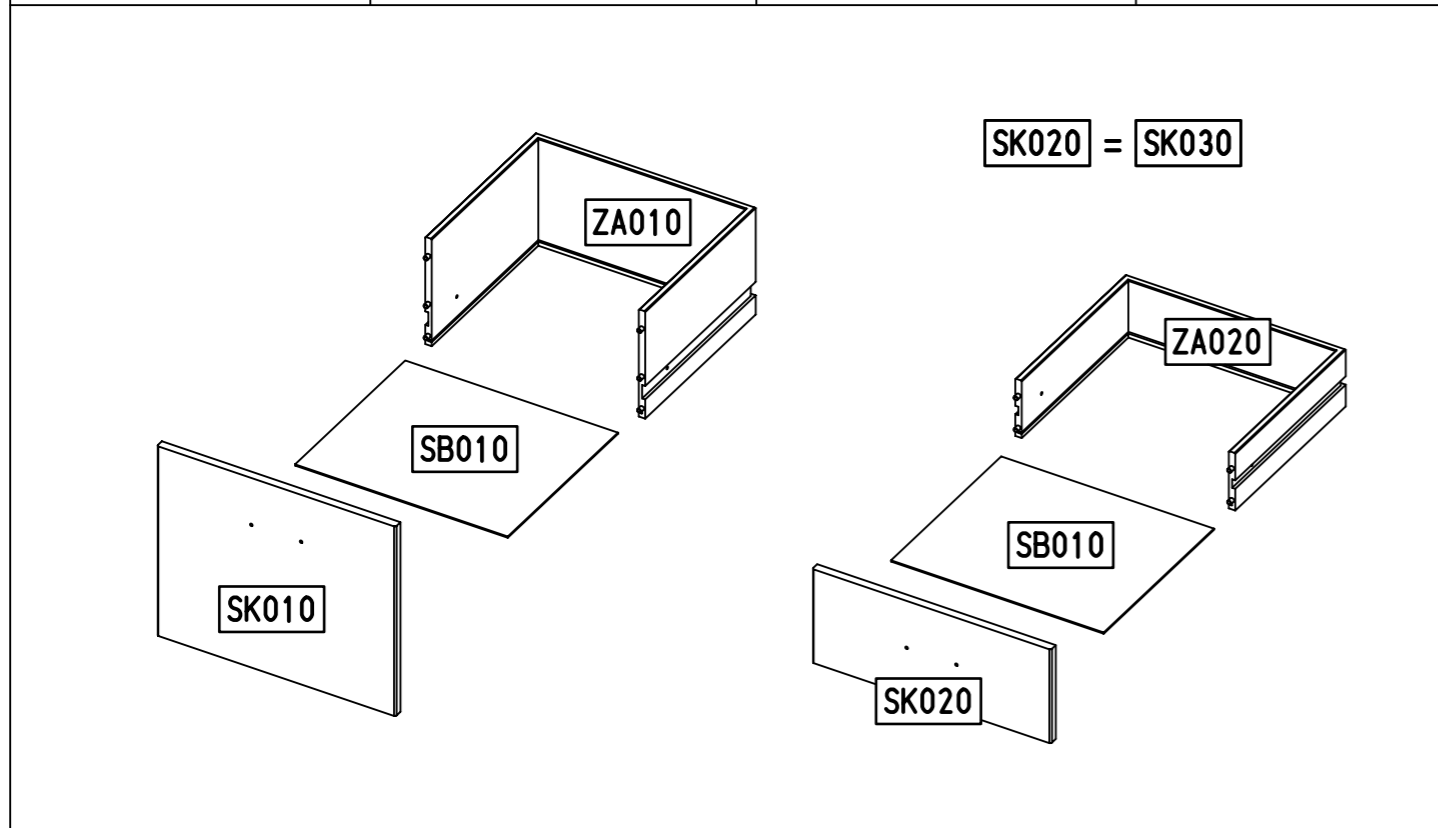


ø8mm



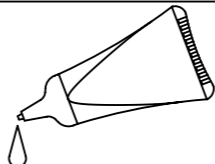
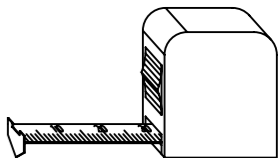
3.

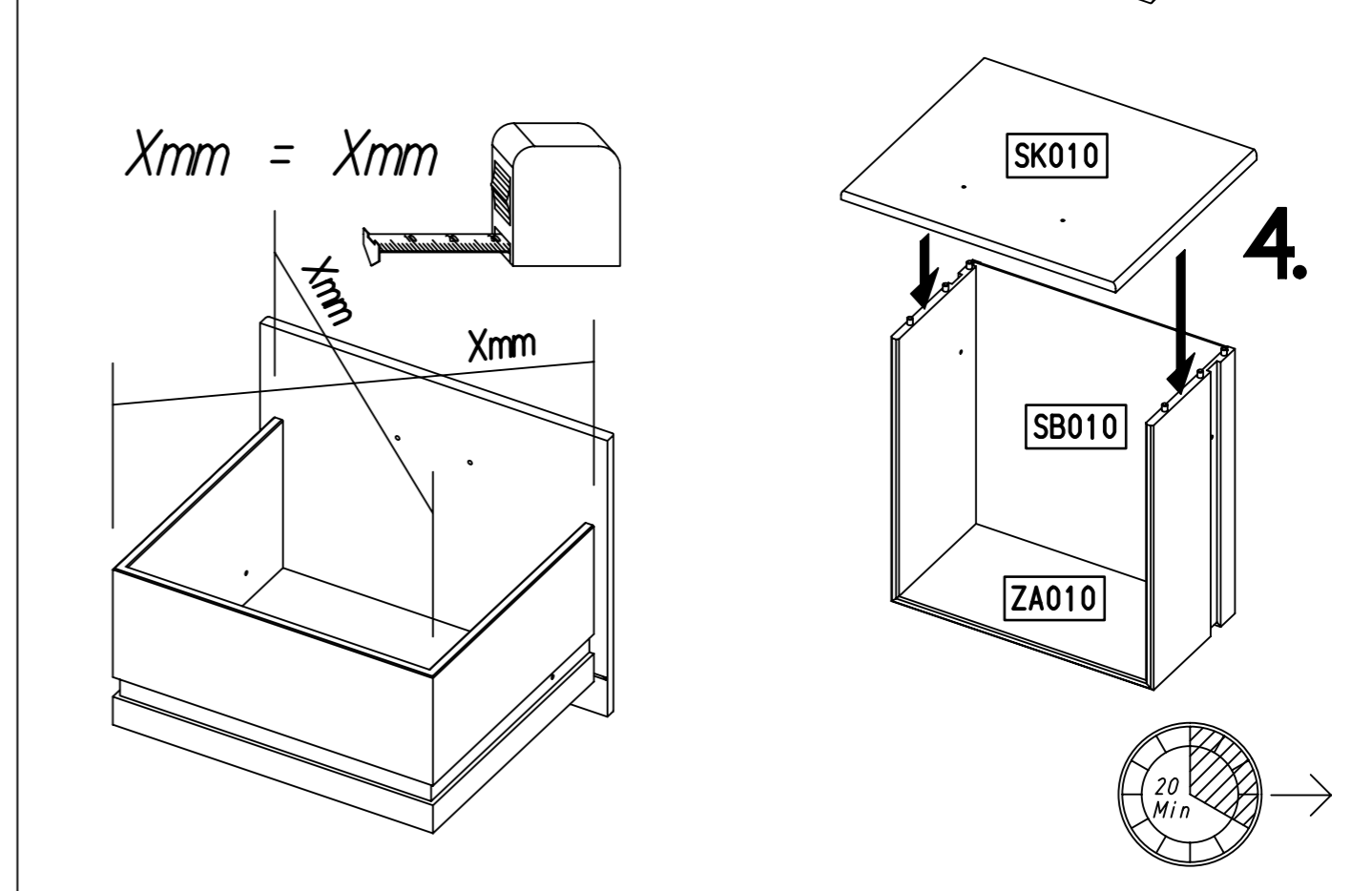
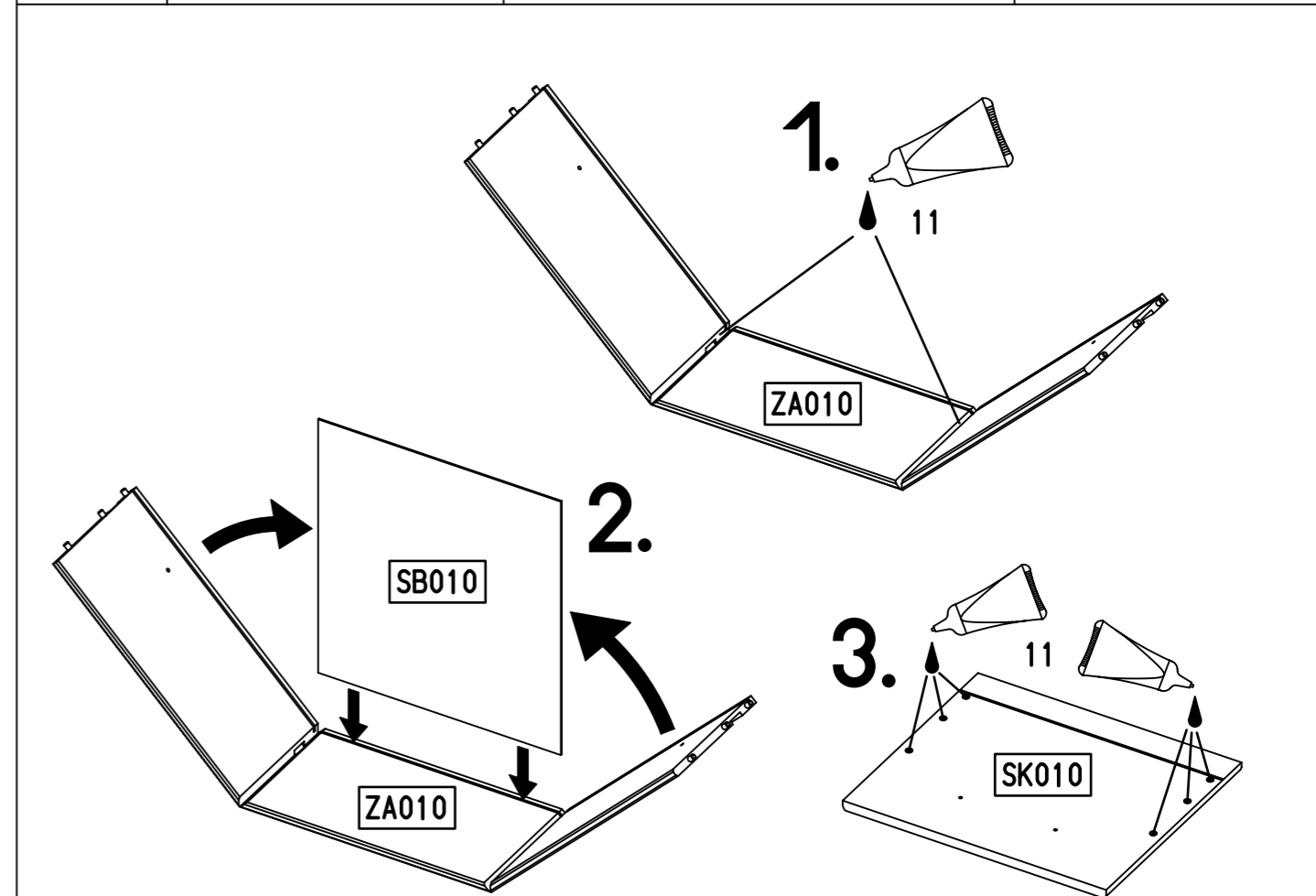
 <p>11</p>	<p>8x 18</p>  <p>8x30</p>	<p>8x 183</p>  <p>23/10x7,5/6,5</p>	<p>12x 227</p>  <p>6x10,5</p>
<p>4x 251</p>  <p>328x17x9,5</p>		<p>2x 259</p>  <p>342x27x9,5</p>	
<p>8x 349</p> 	<p>6x 568</p>  <p>M4x9</p>	<p>4x 1090</p> 	



M2058

4.

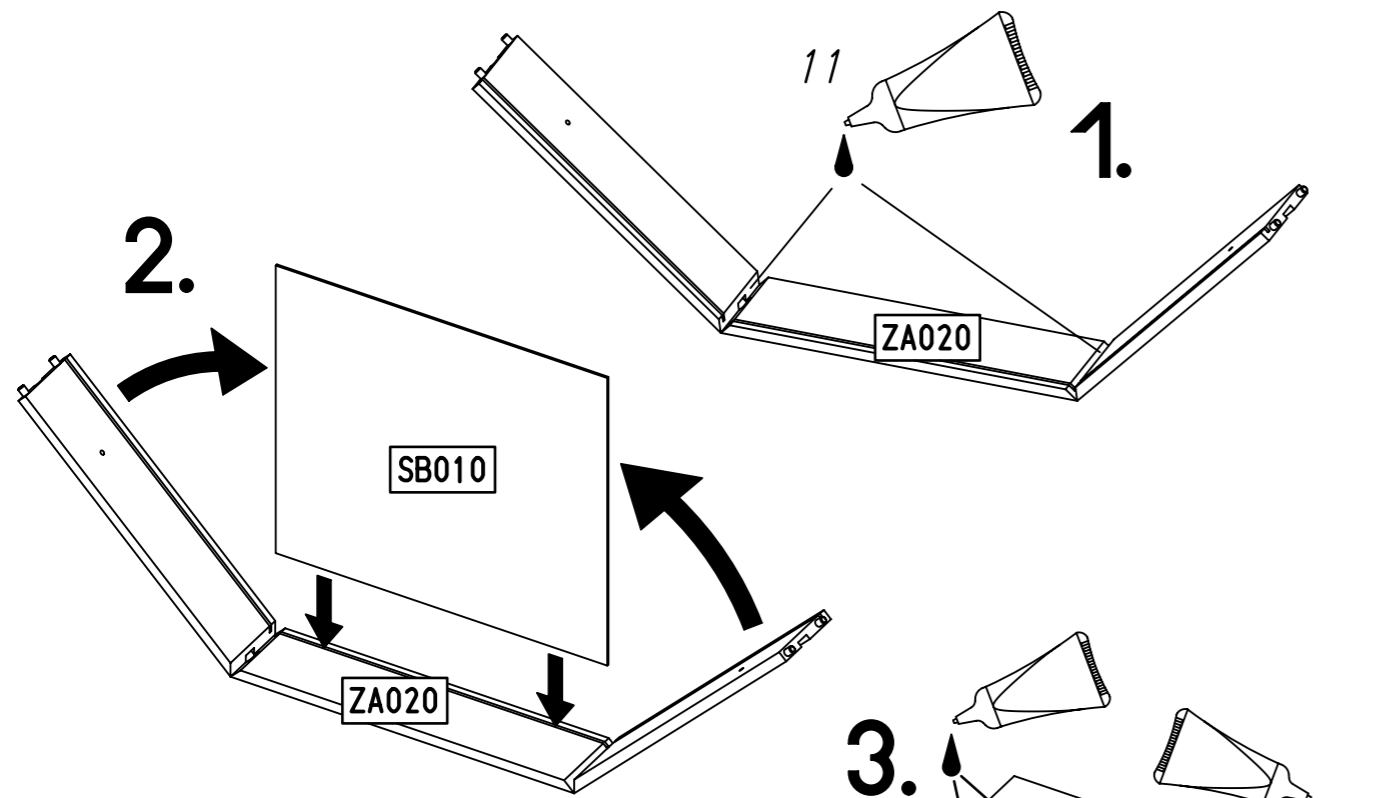
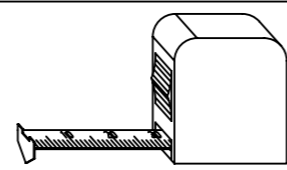
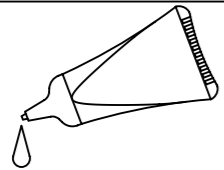
<p>1</p>	<p>11</p> 		
----------	--	--	--



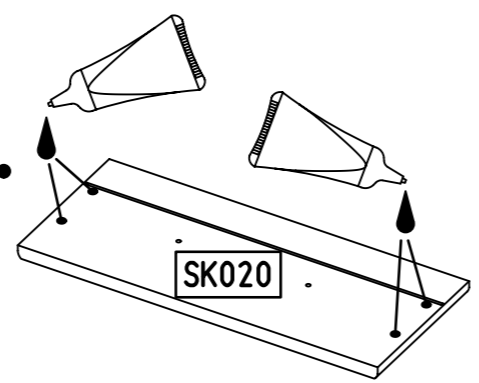
M2058

2

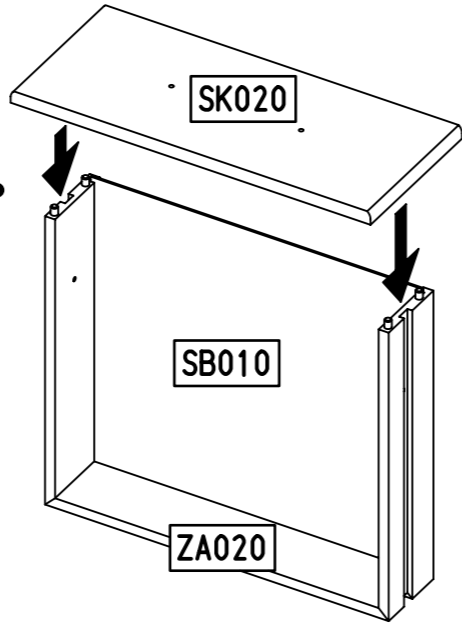
11



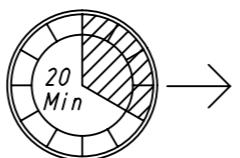
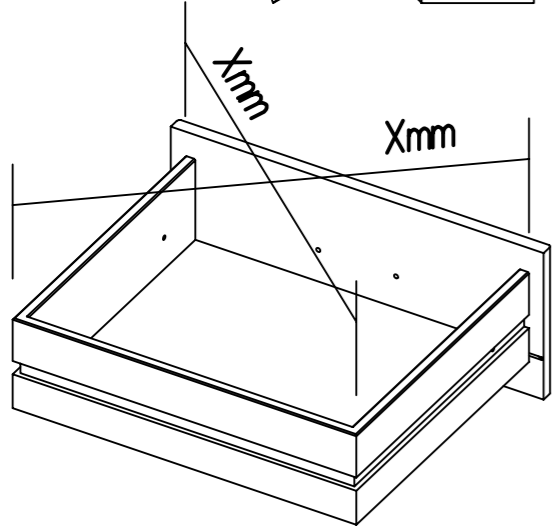
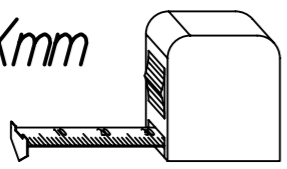
3.



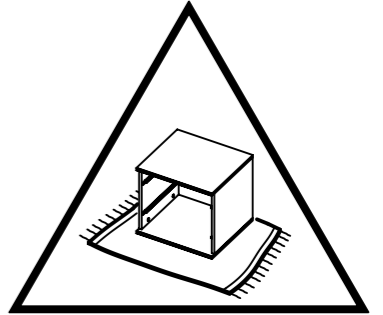
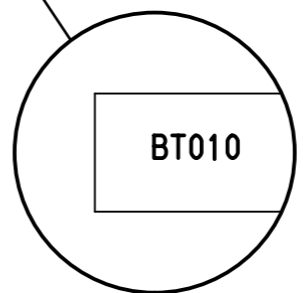
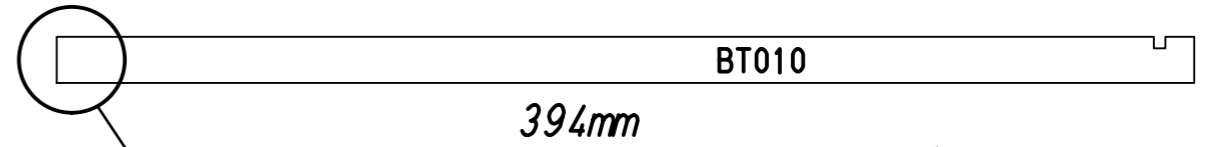
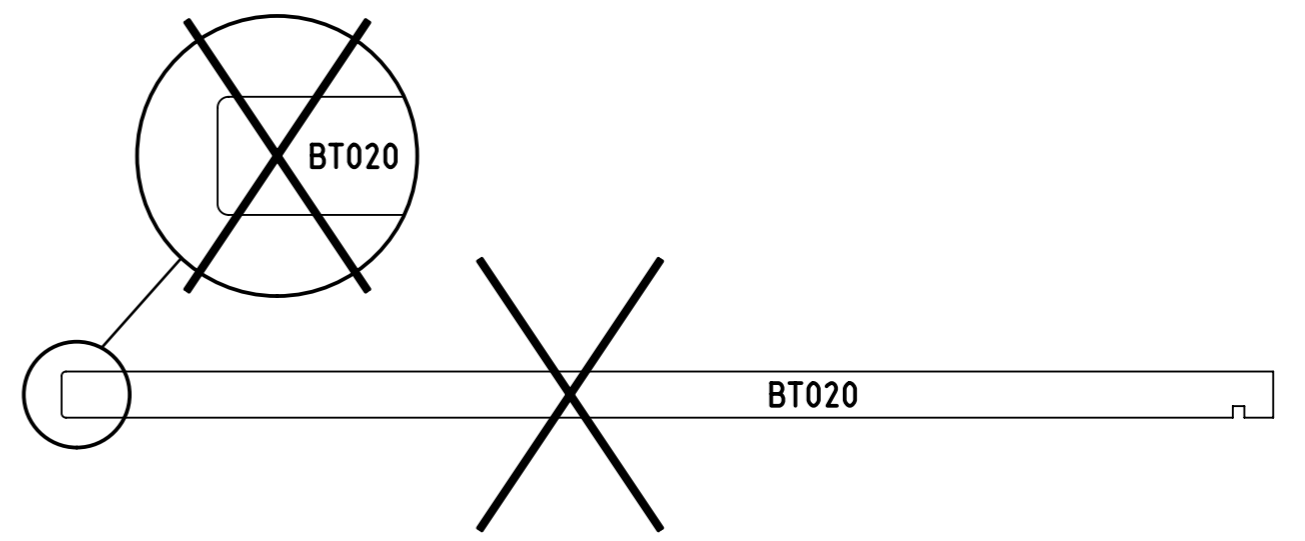
4.



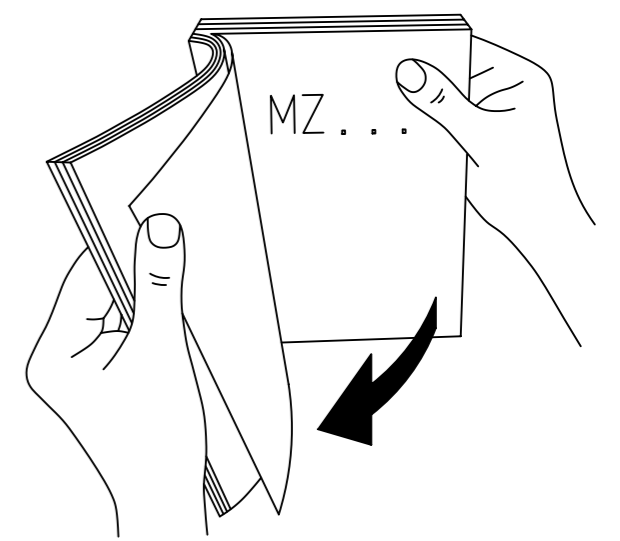
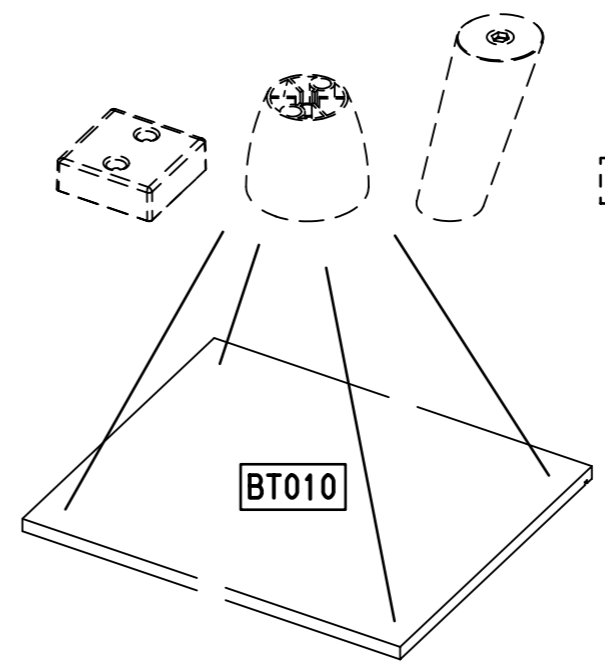
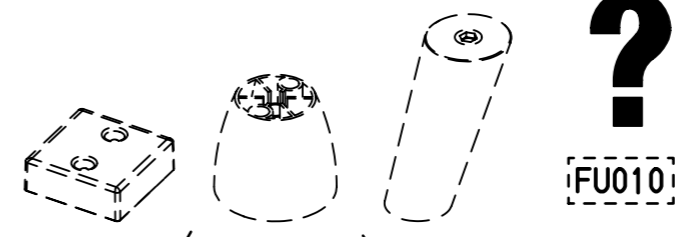
Xmm = Xmm



3

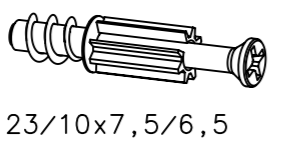


?

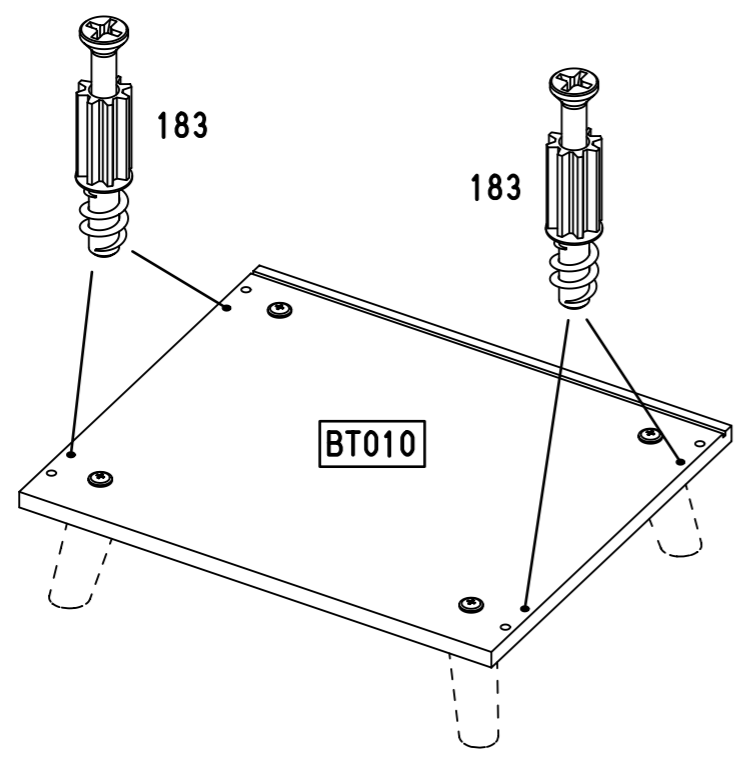
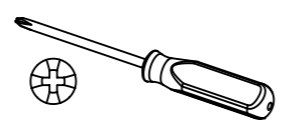


4

4x 183

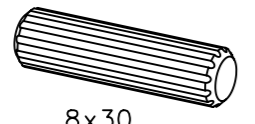


23/10x7,5/6,5

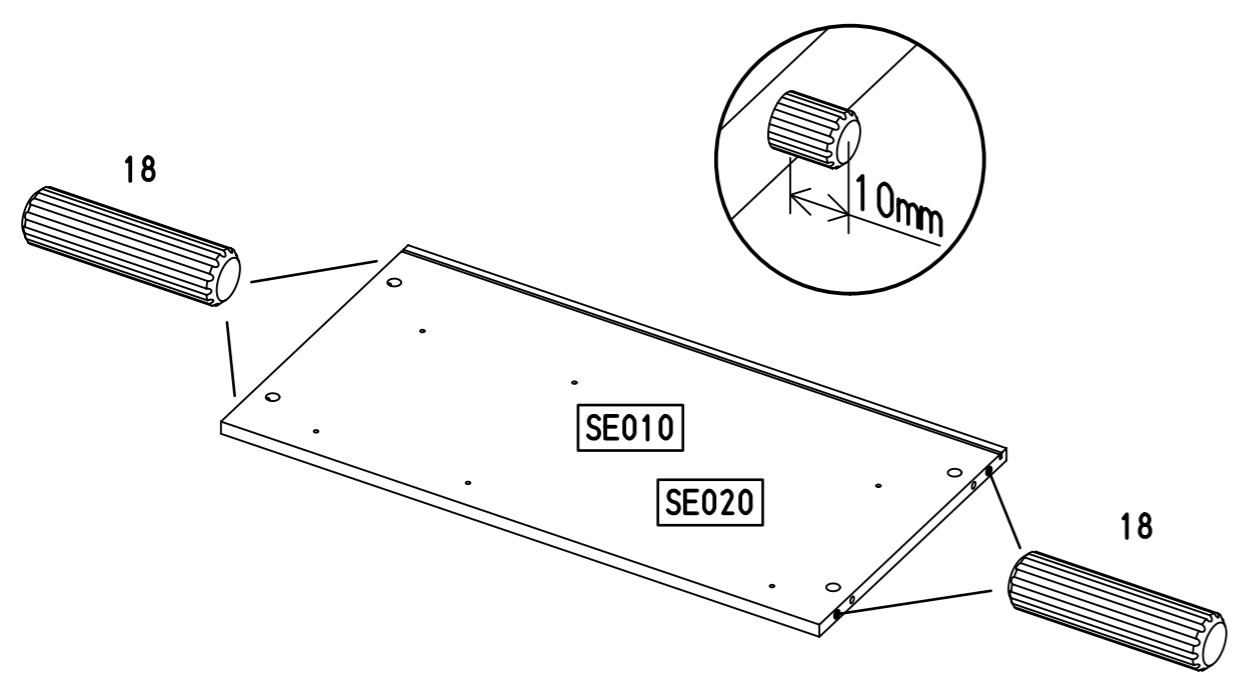


5

8x 18

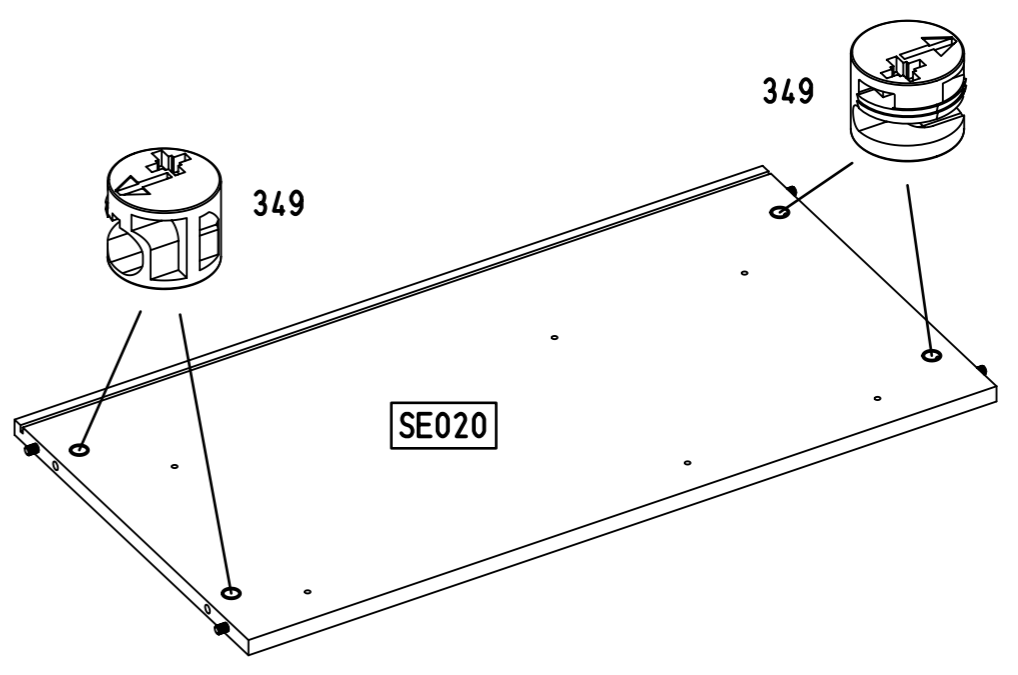
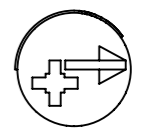
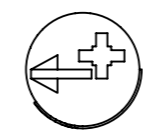
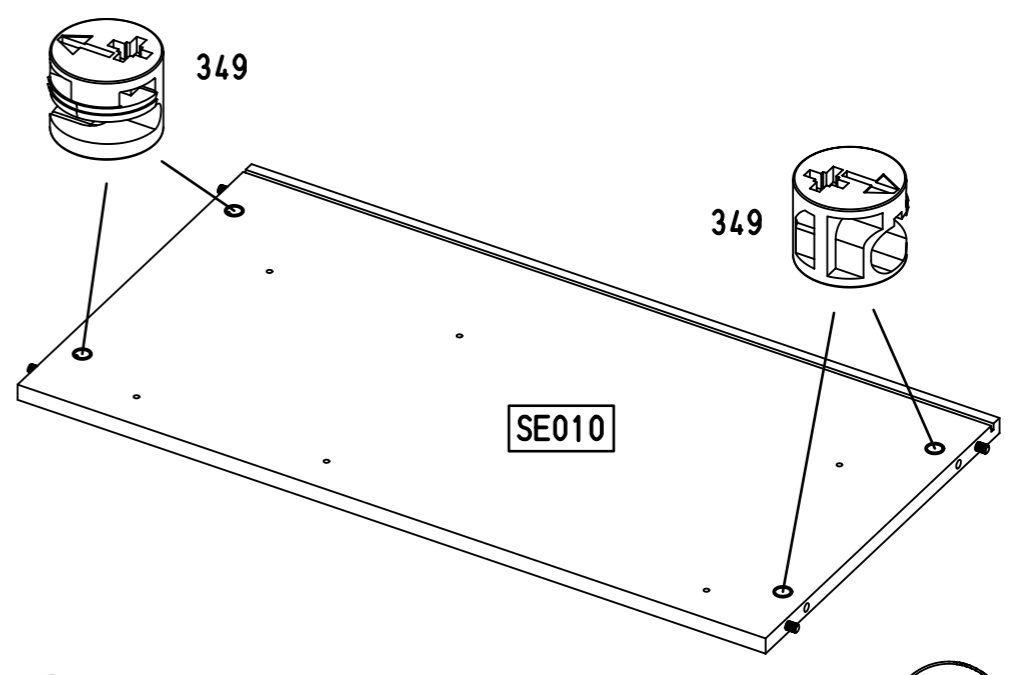
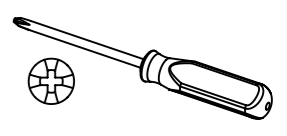


8x30



6

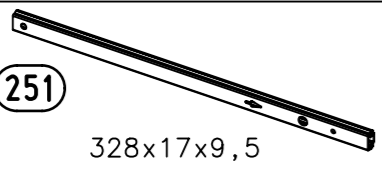
8x 349



9.

7

2x (251)

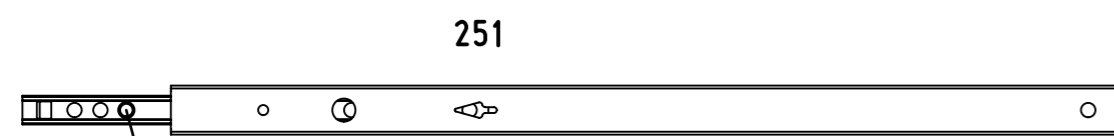
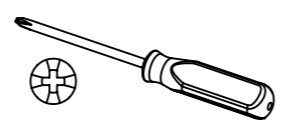


328x17x9,5

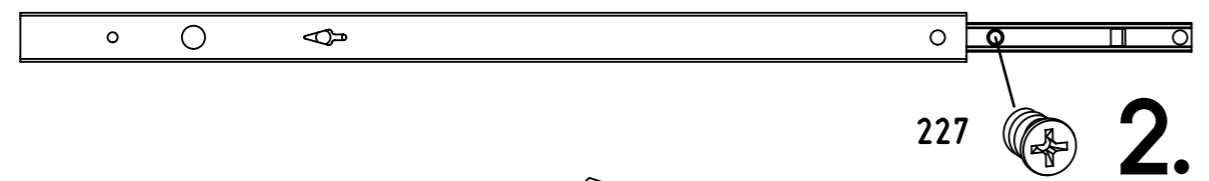
4x (227)



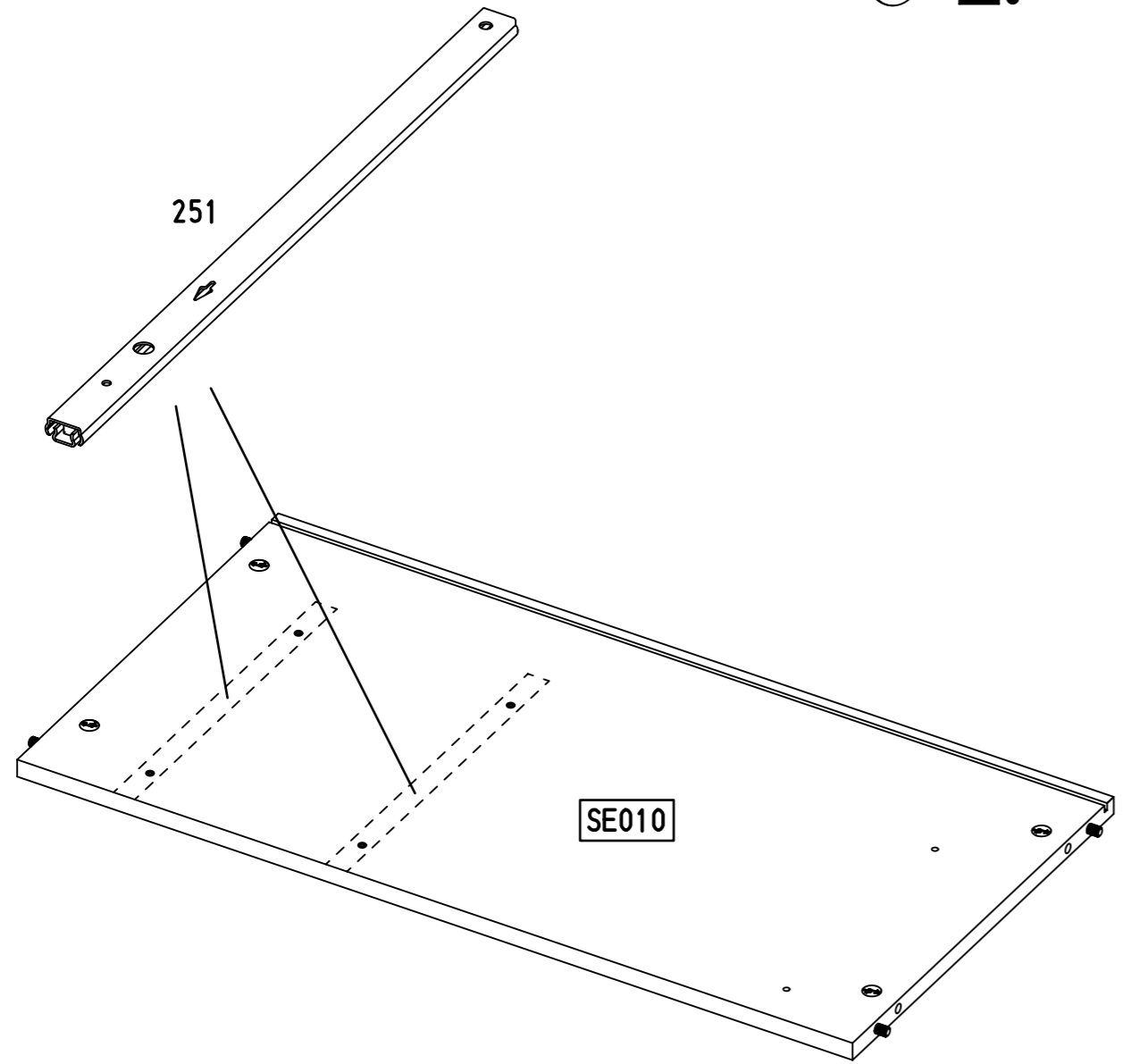
6x10,5



1. (227)



2. (227)

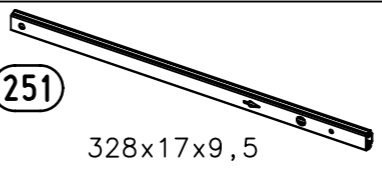


SE010

10.

8

2x (251)

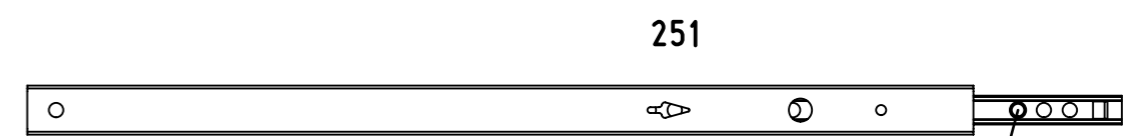
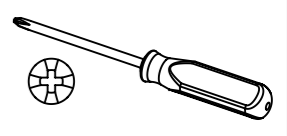


328x17x9,5

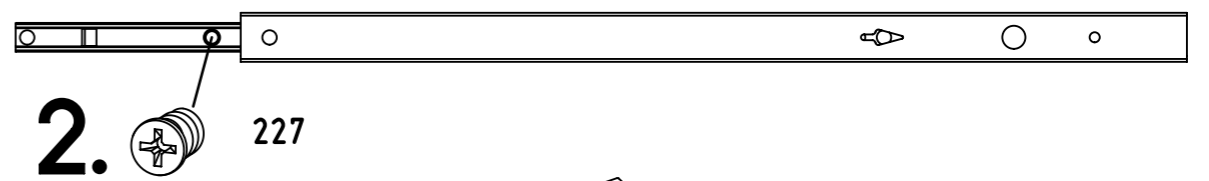
4x (227)



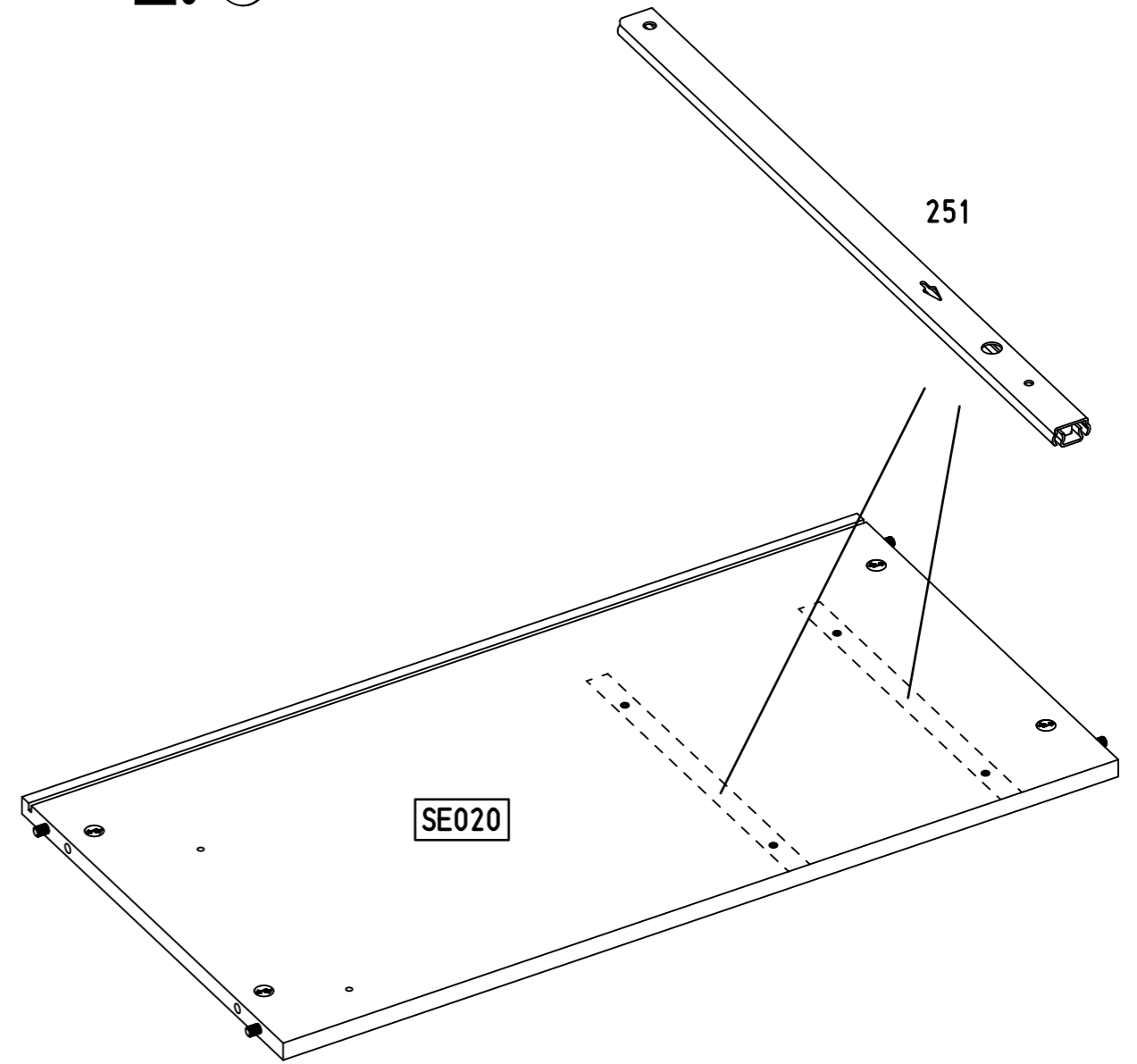
6x10,5



1. (227)



2. (227)



SE020

11.

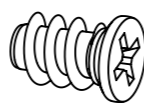
9

1x (259)

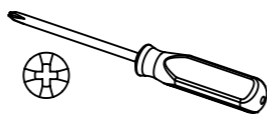


342x27x9,5

2x (227)



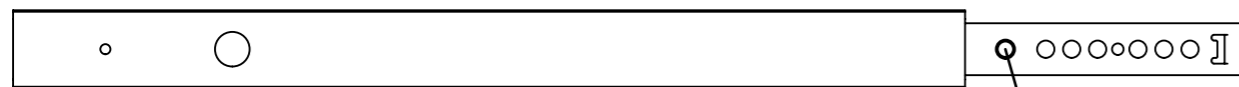
6x10,5



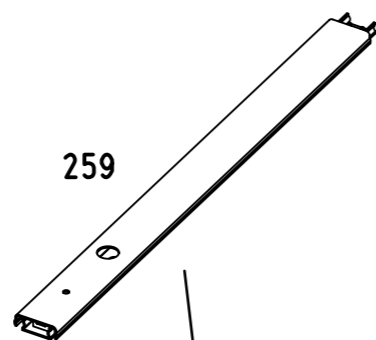
259



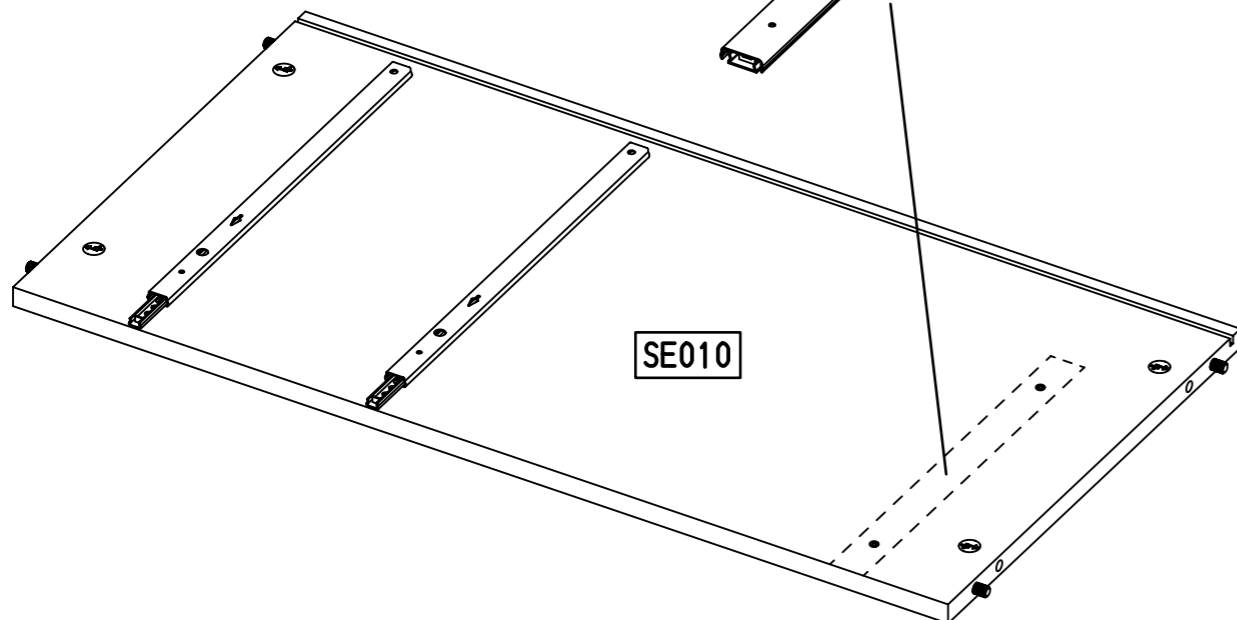
1.  227



2.  227



259



SE010

12.

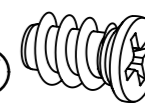
10

1x (259)

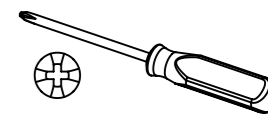


342x27x9,5

2x (227)



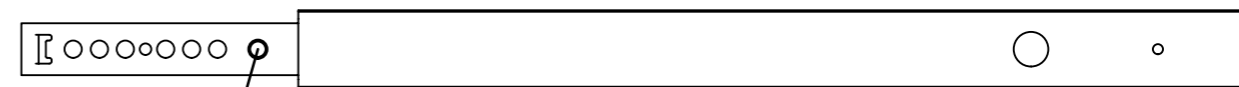
6x10,5



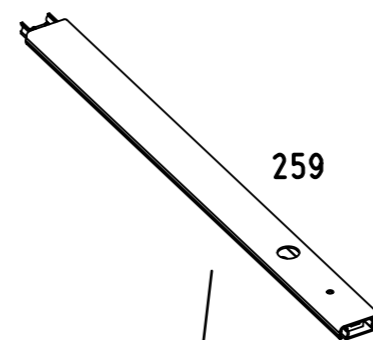
259



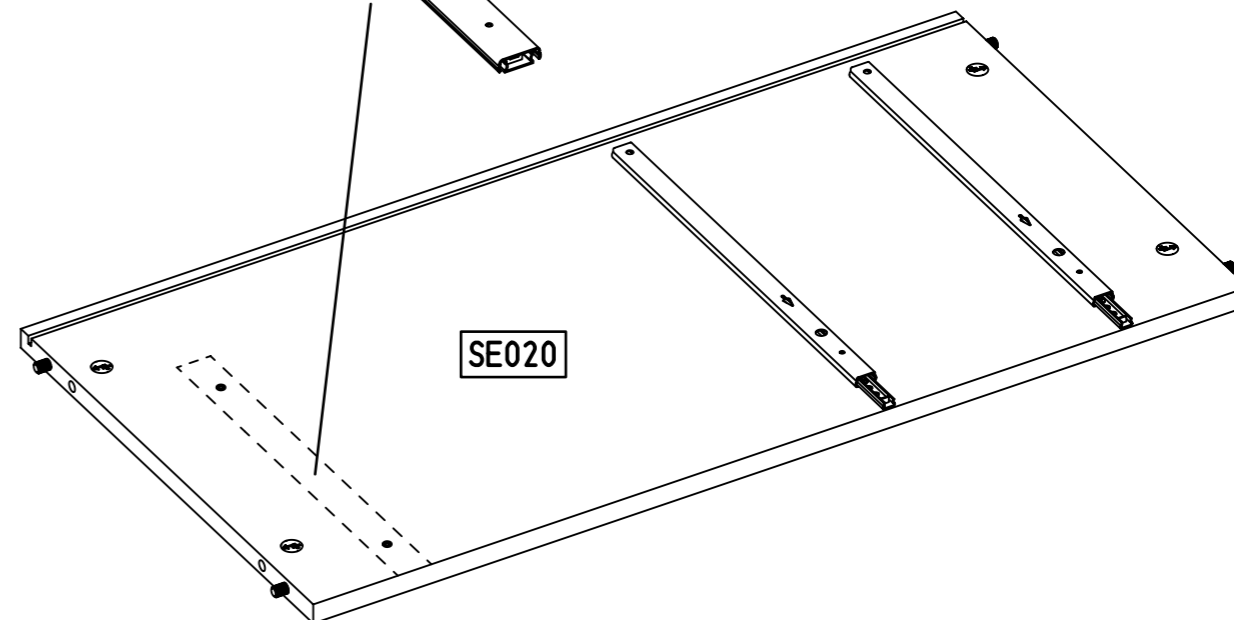
227  1.



2.  227

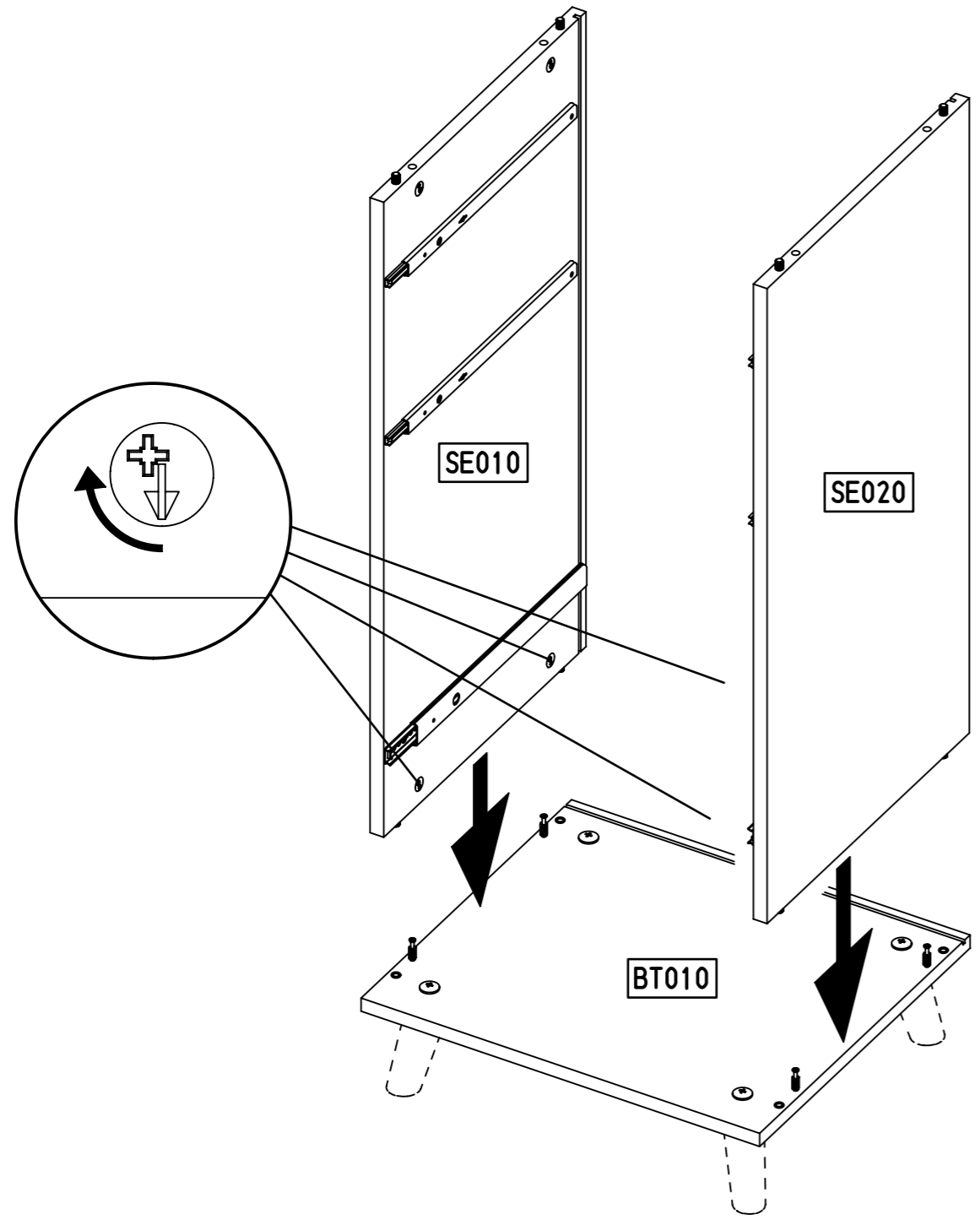
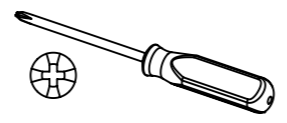


259

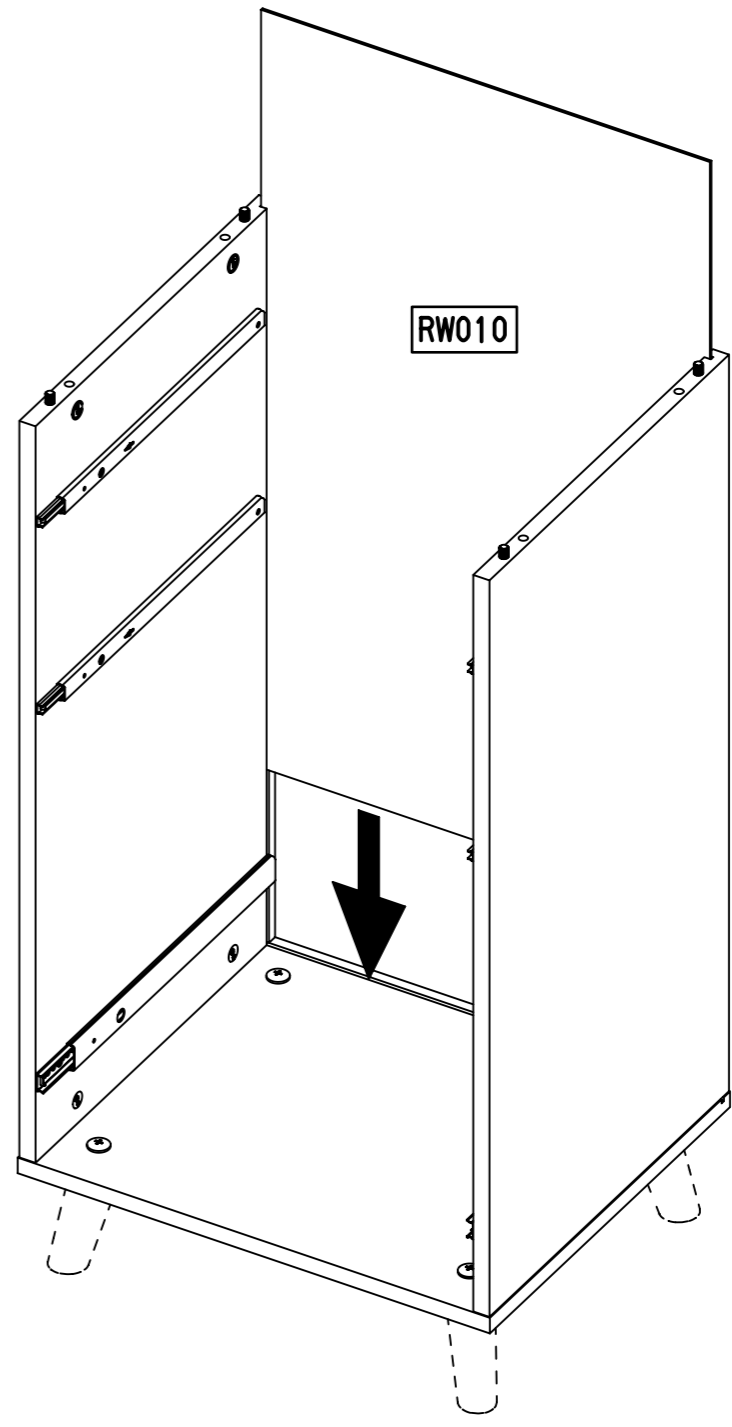


SE020

11



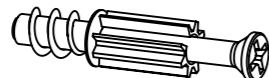
12



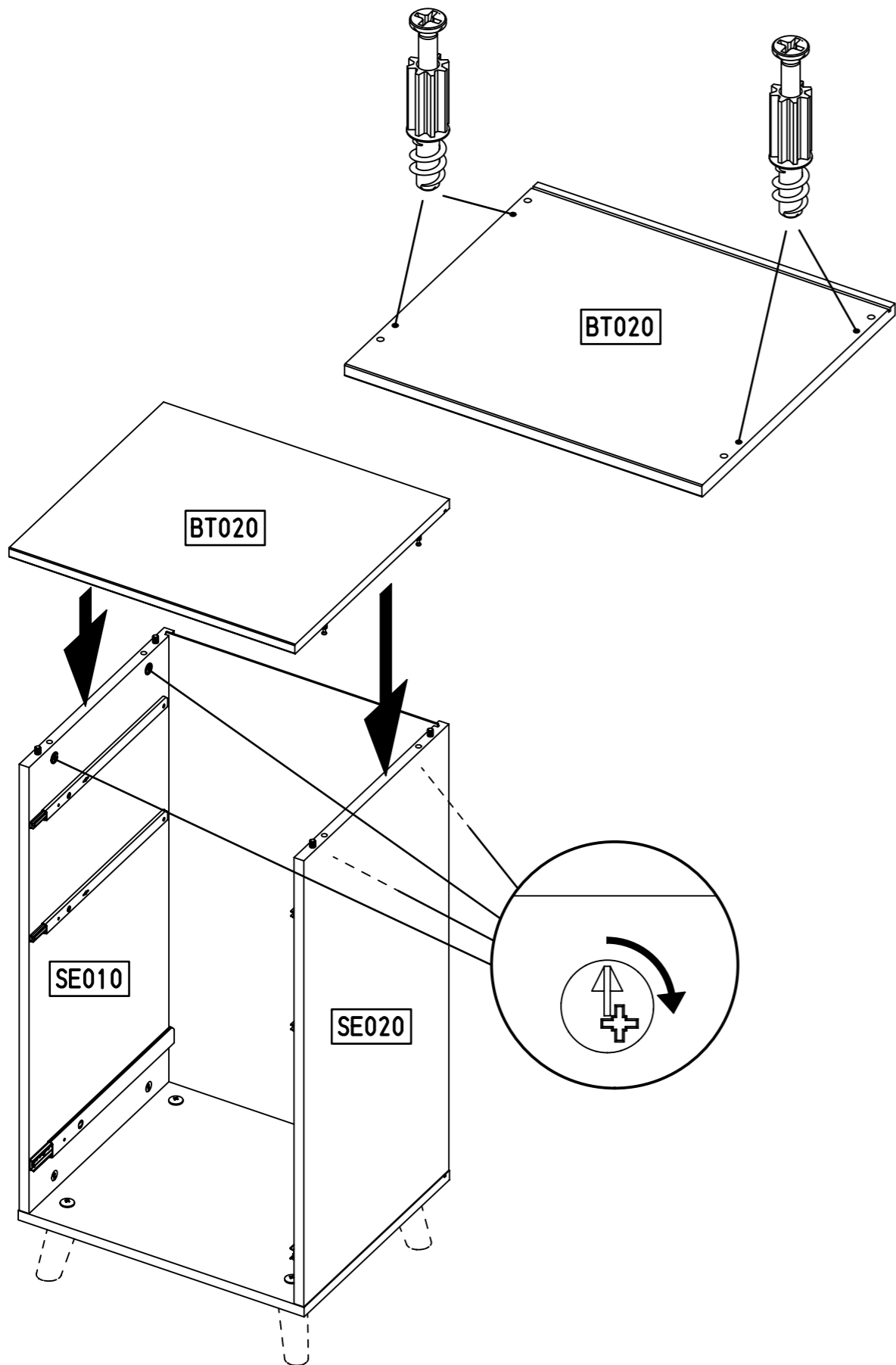
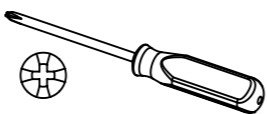
13

4x

183



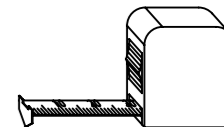
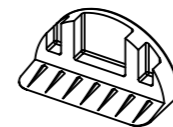
23/10x7,5/6,5



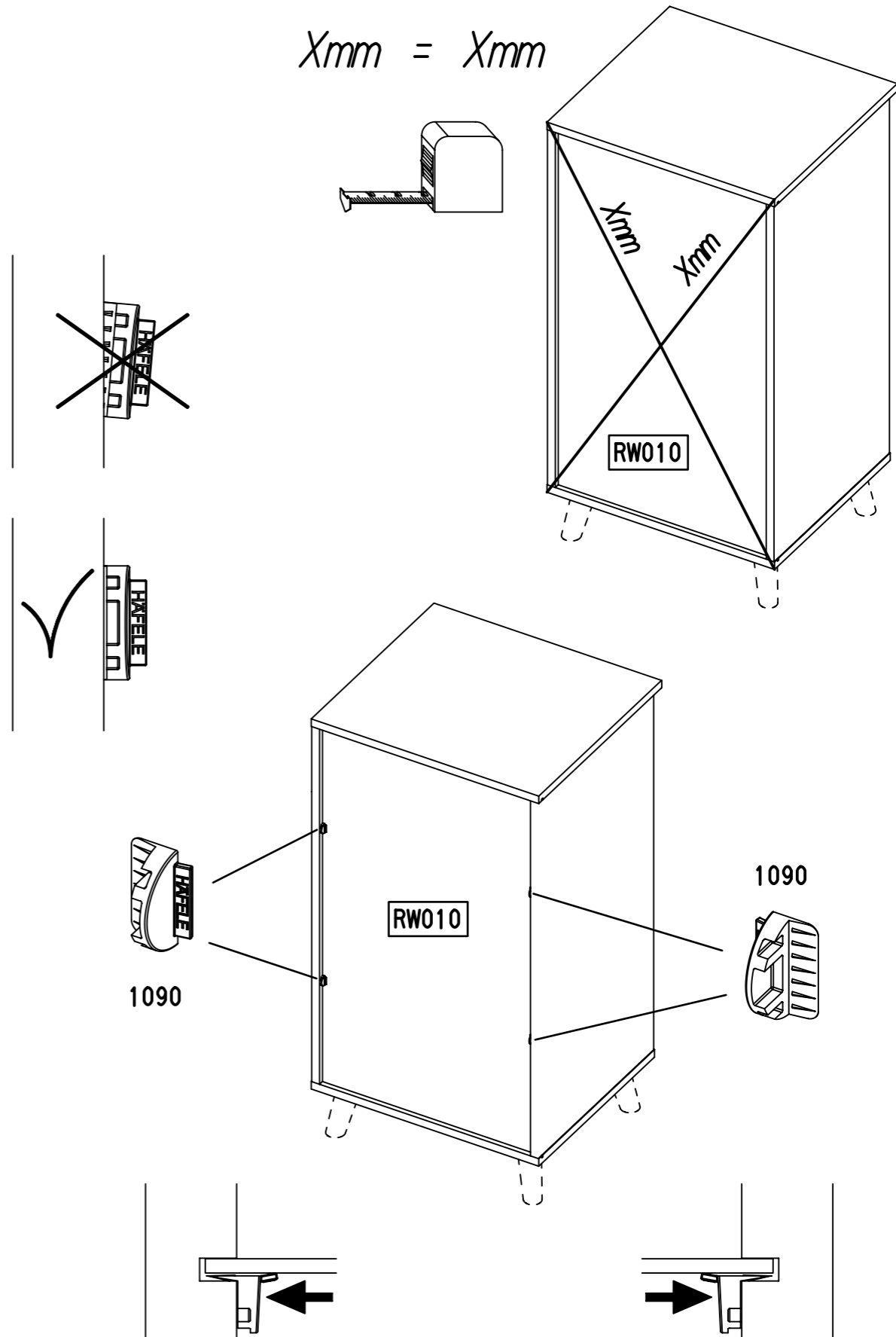
14

4x

1090

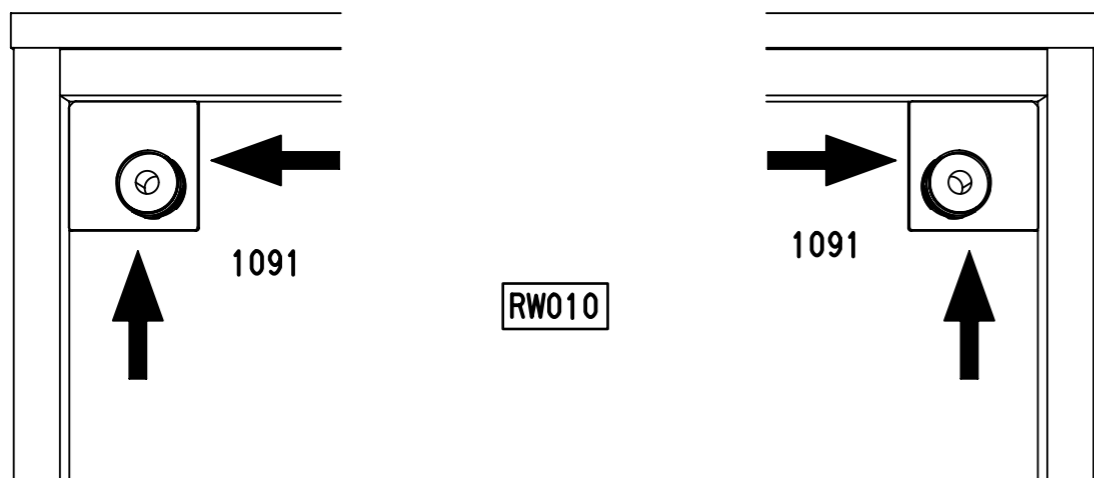
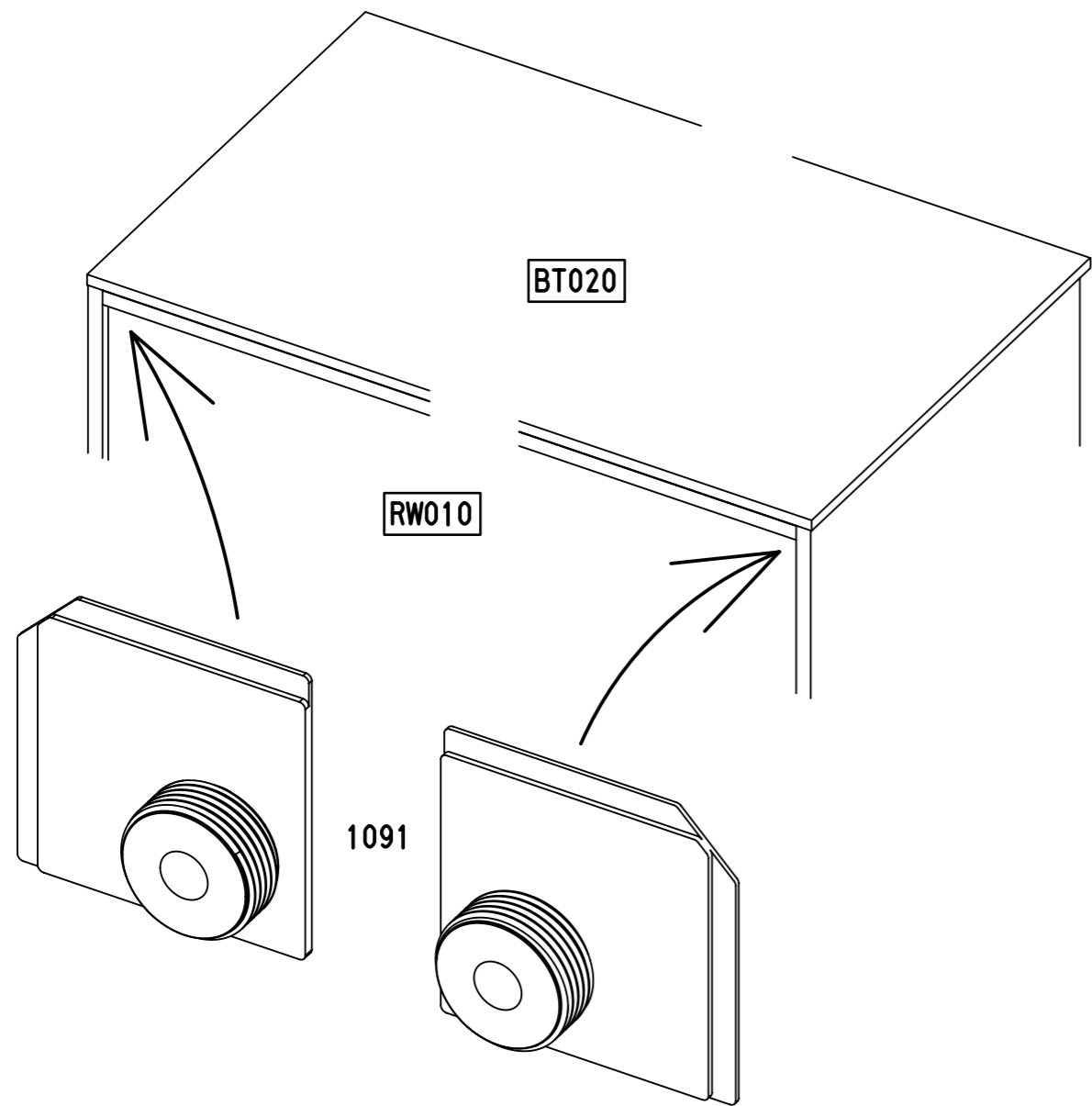
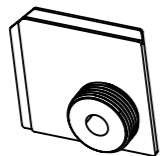


Xmm = Xmm



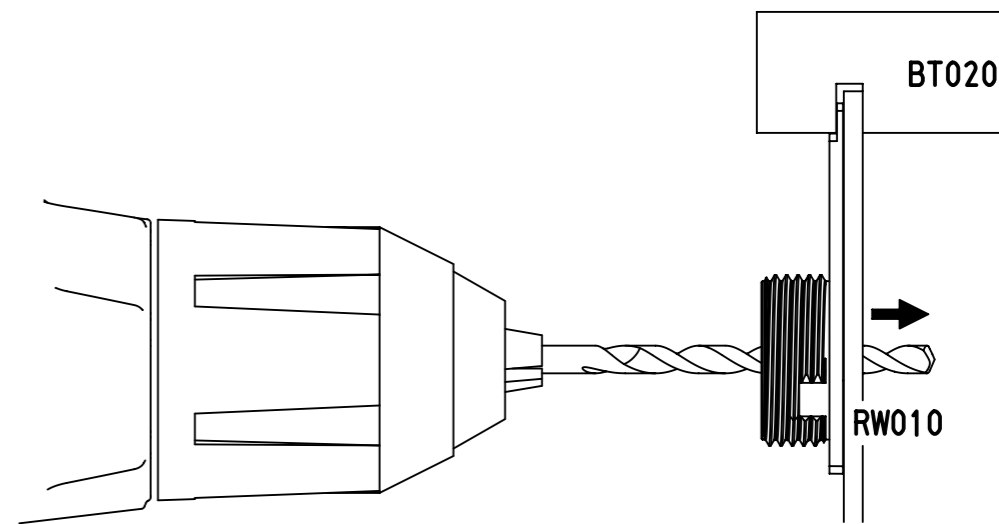
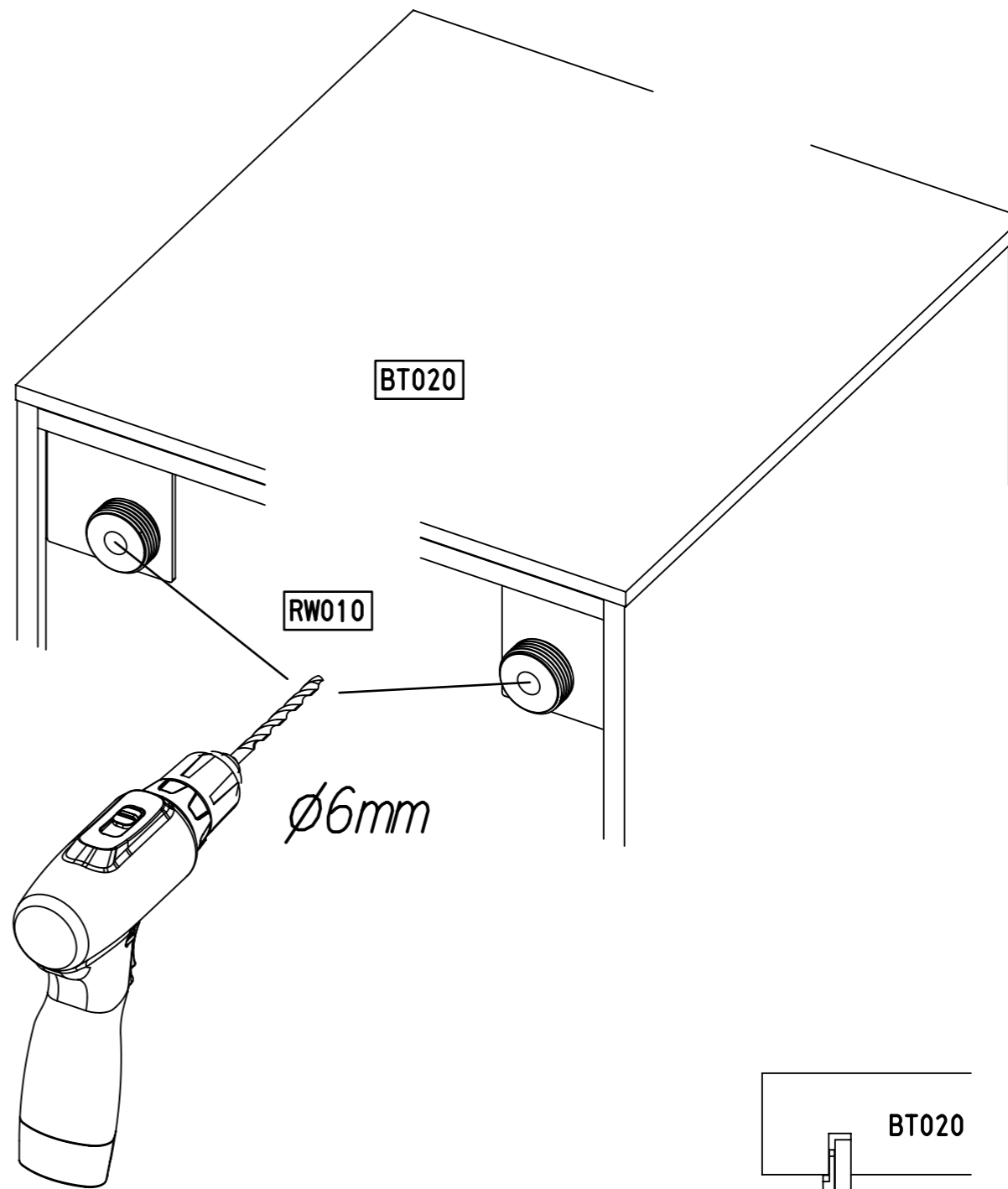
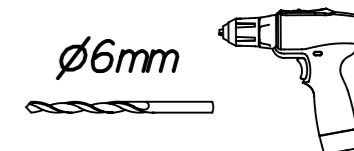
15

2x 1091



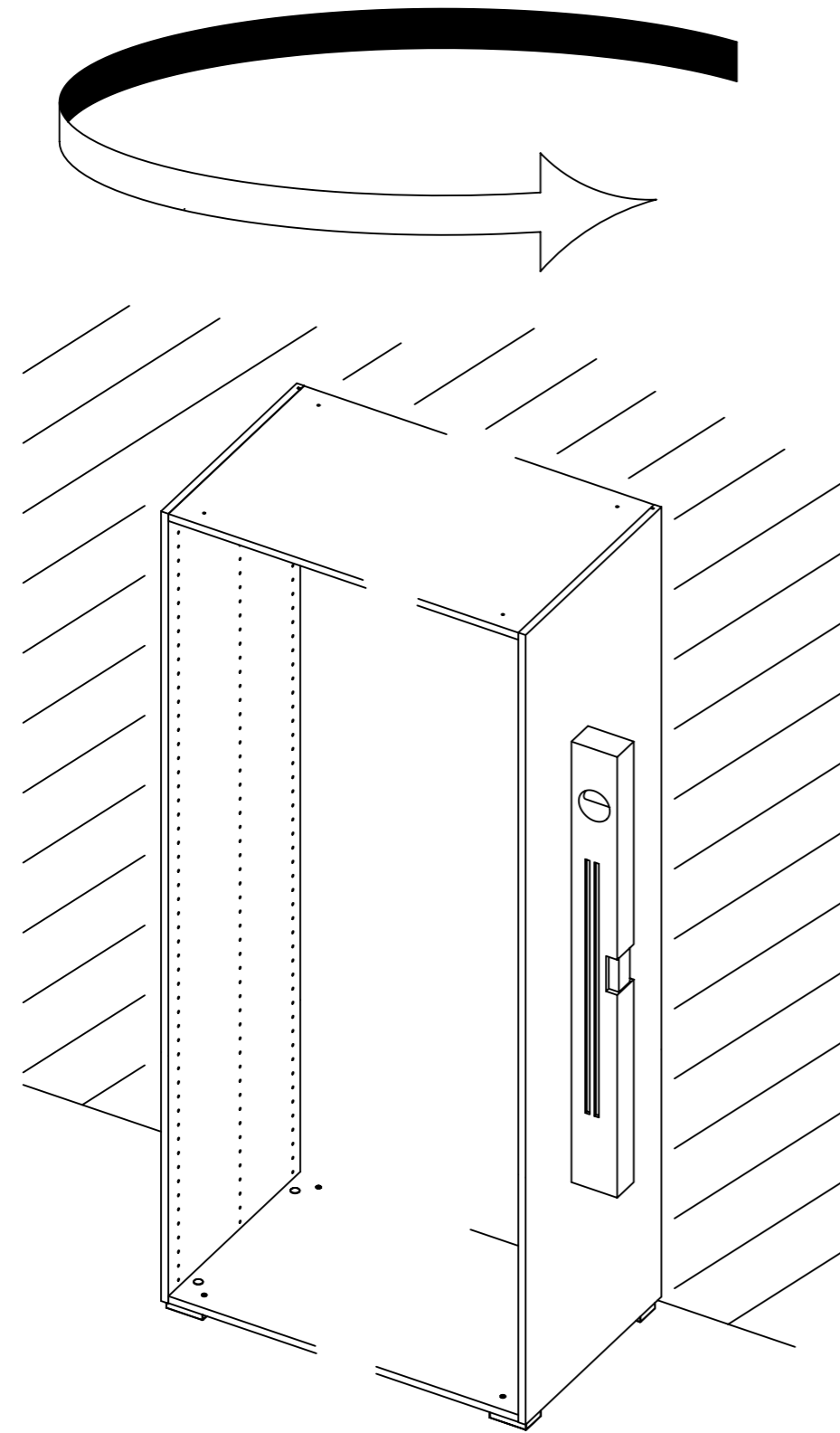
16

∅6mm



19.

17

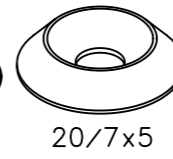


M2058

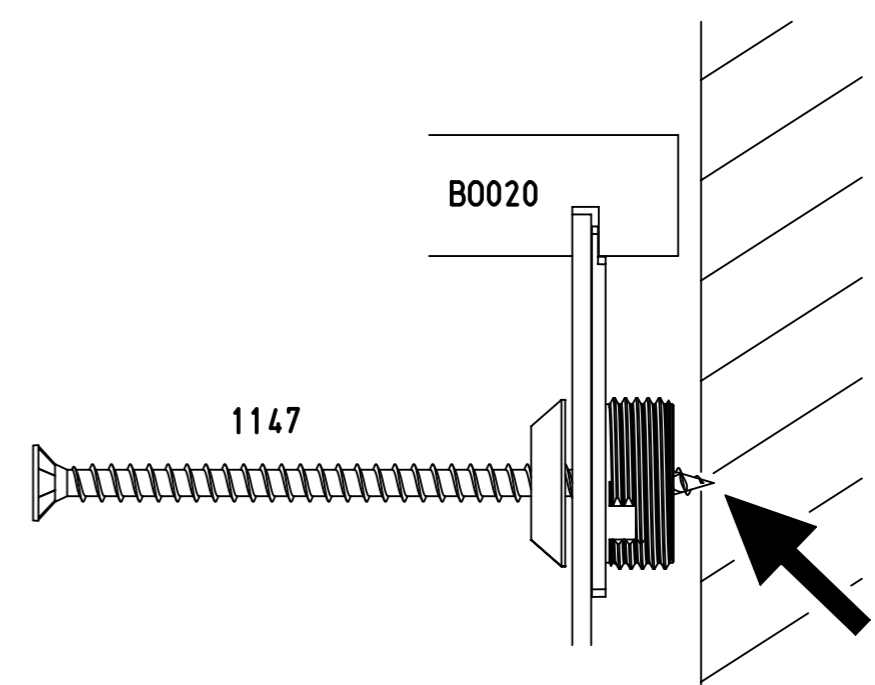
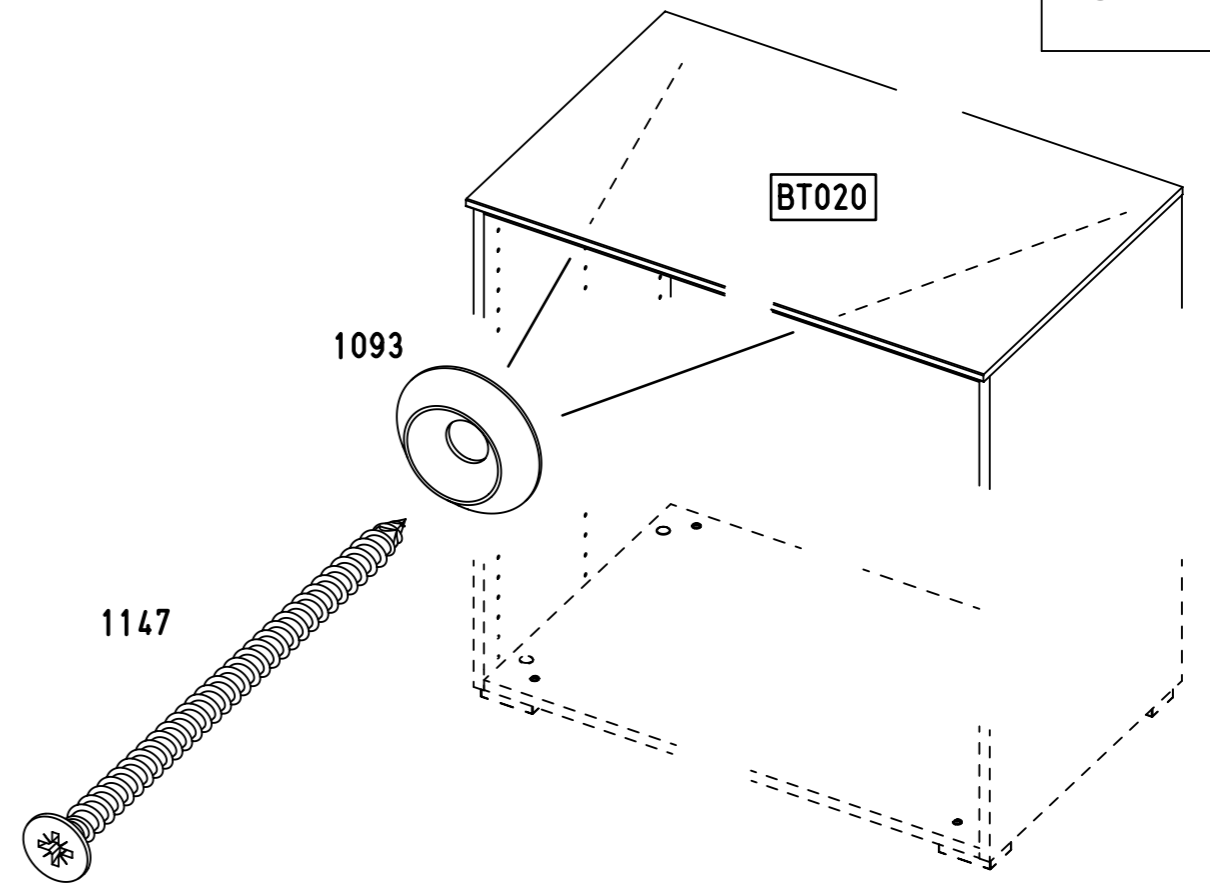
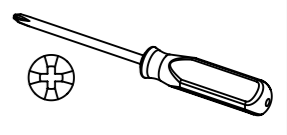
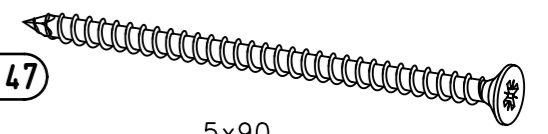
20.

18

2x 1093

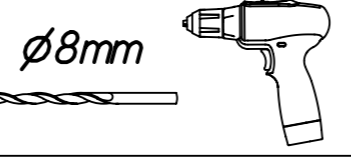


2x 1147

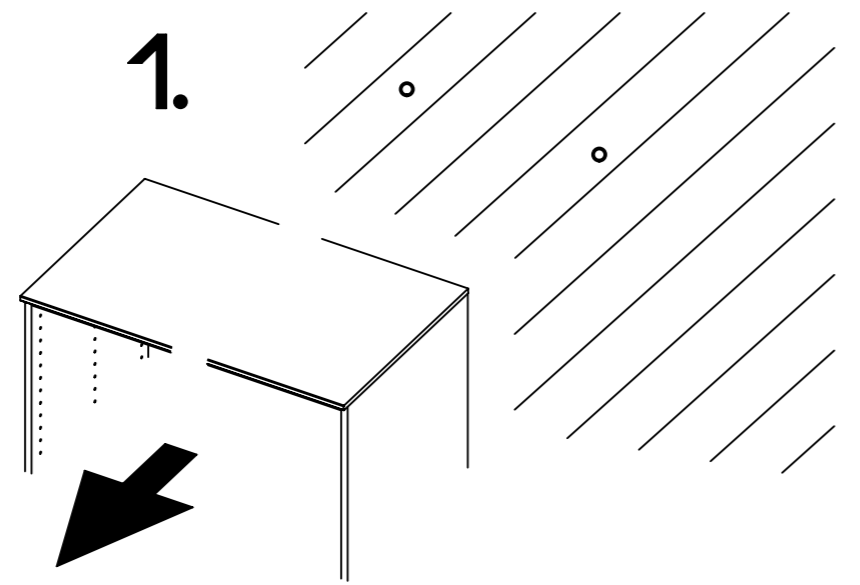


M2058

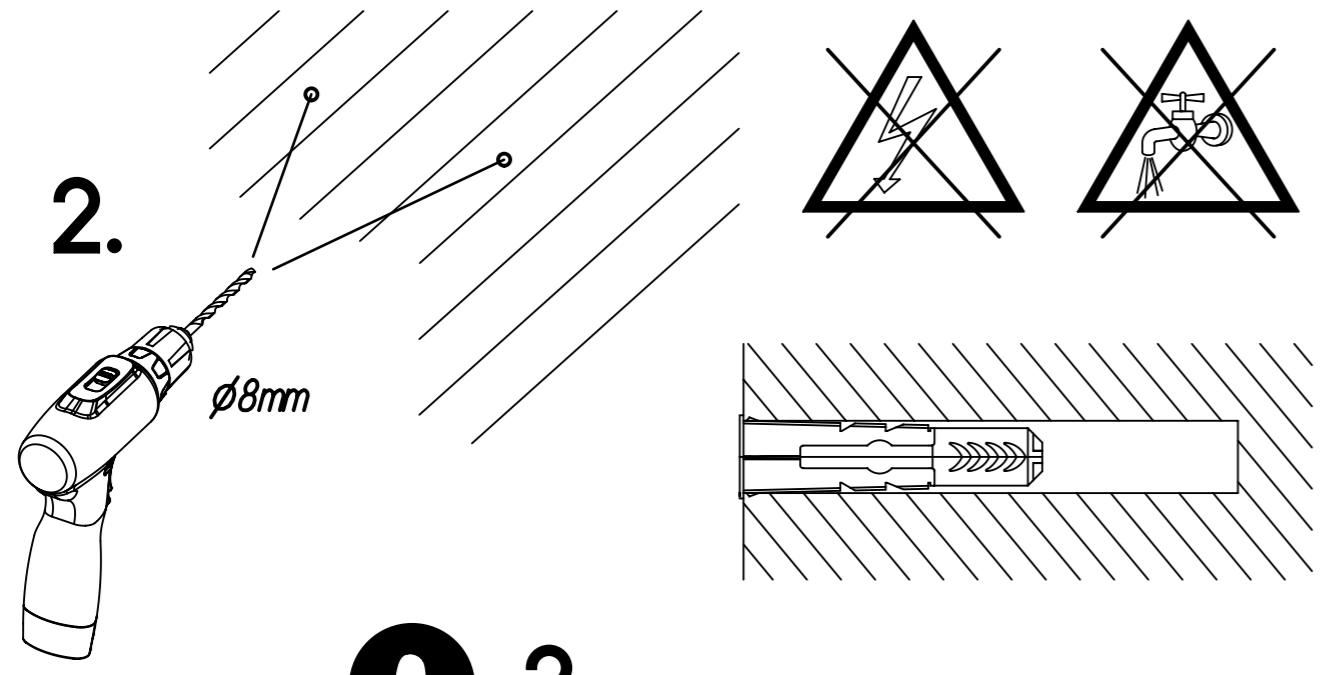
19



1.

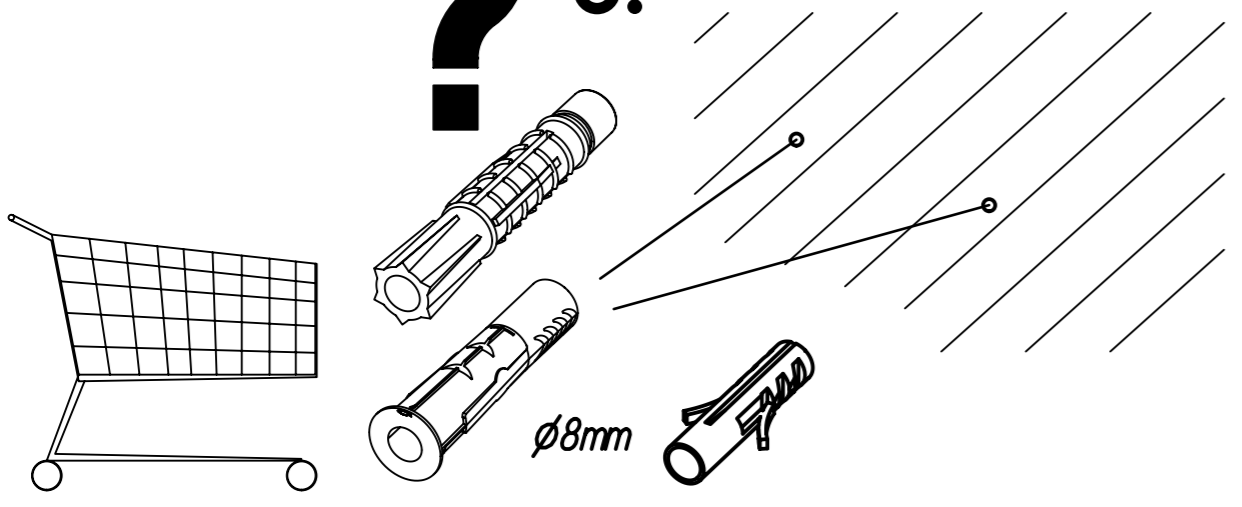


2.

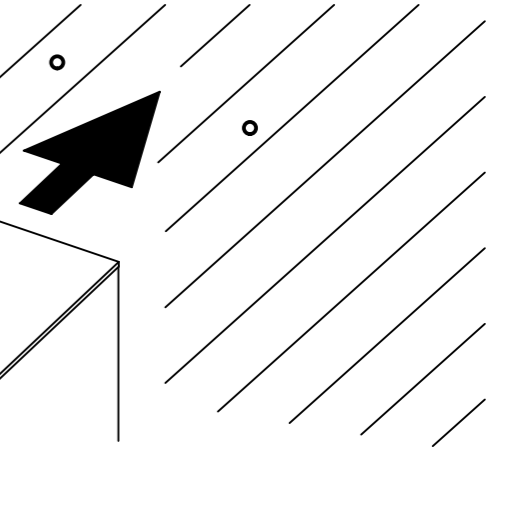


?

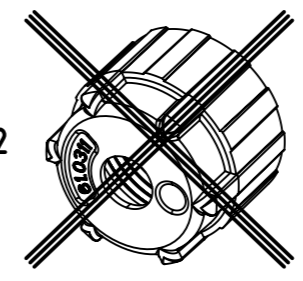
3.



20

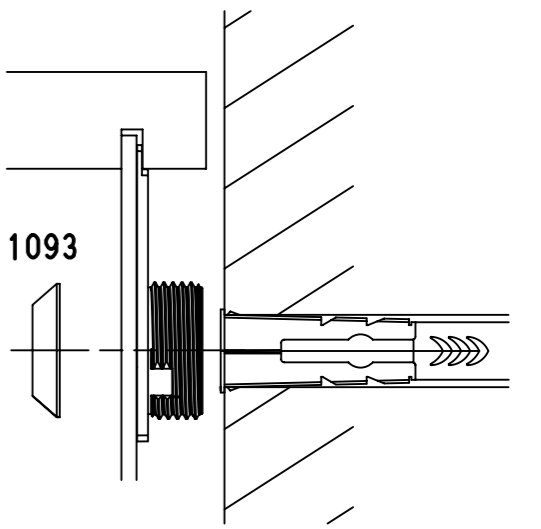
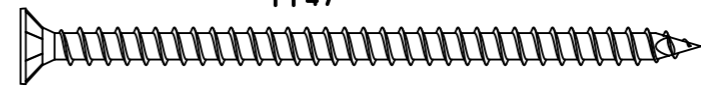


1092



1093

1147



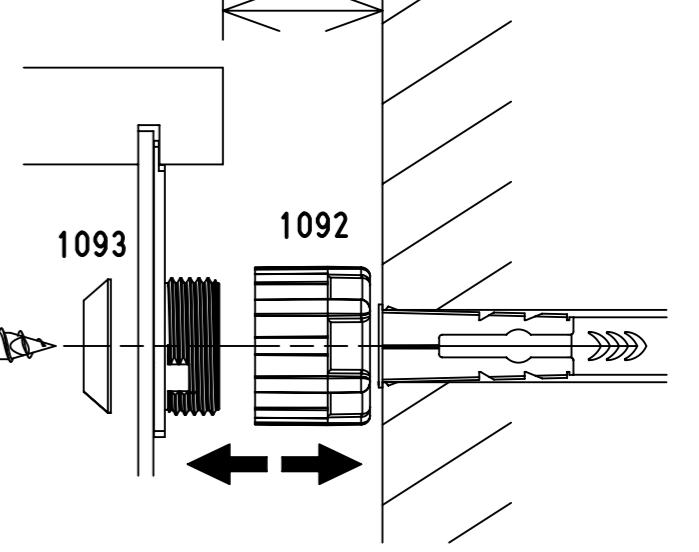
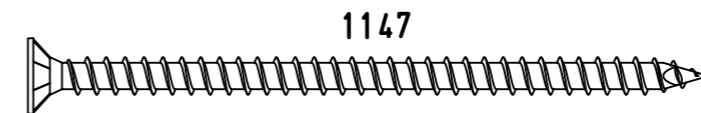
10-15mm



1147

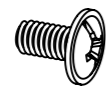
1093

1092

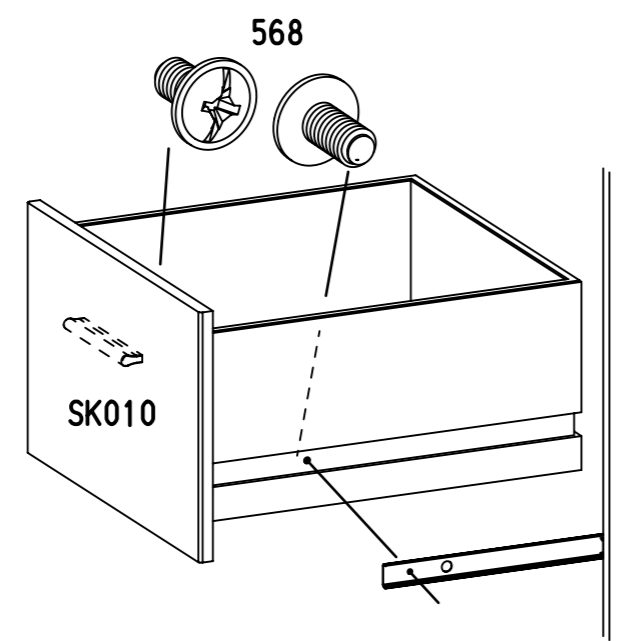
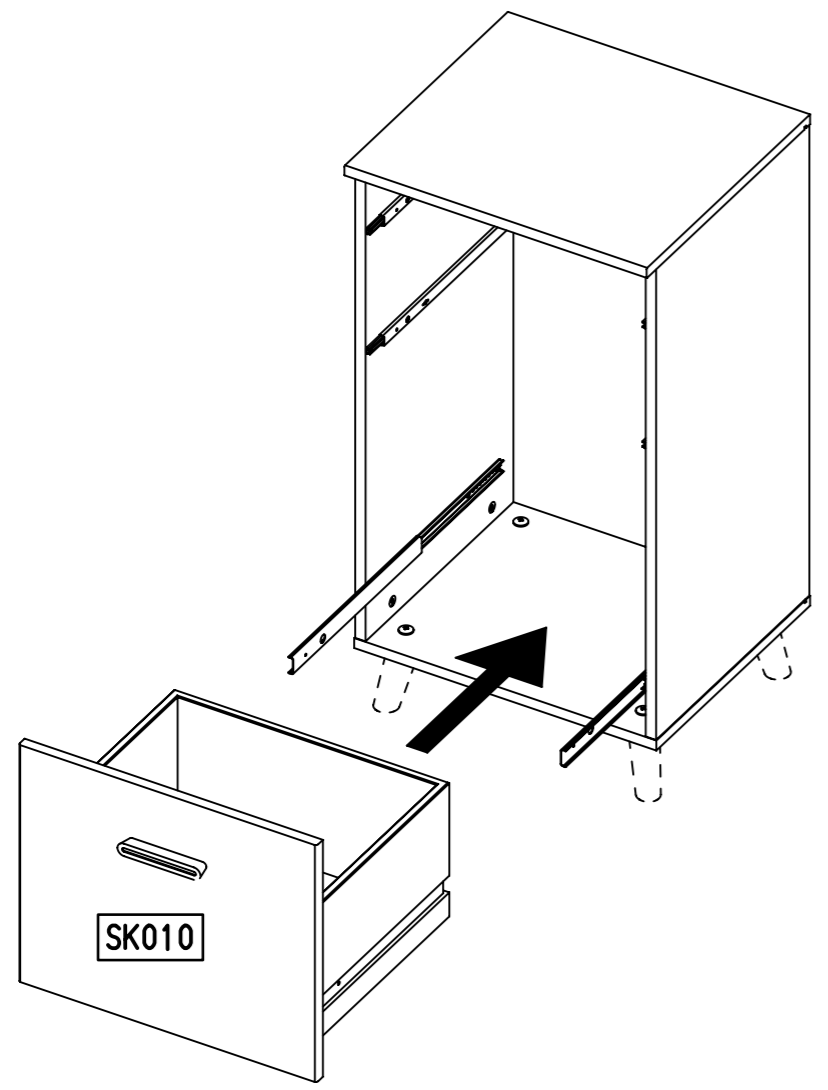
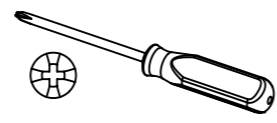


21

2x 568

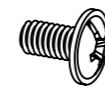


M4x9



22

4x 568



M4x9

