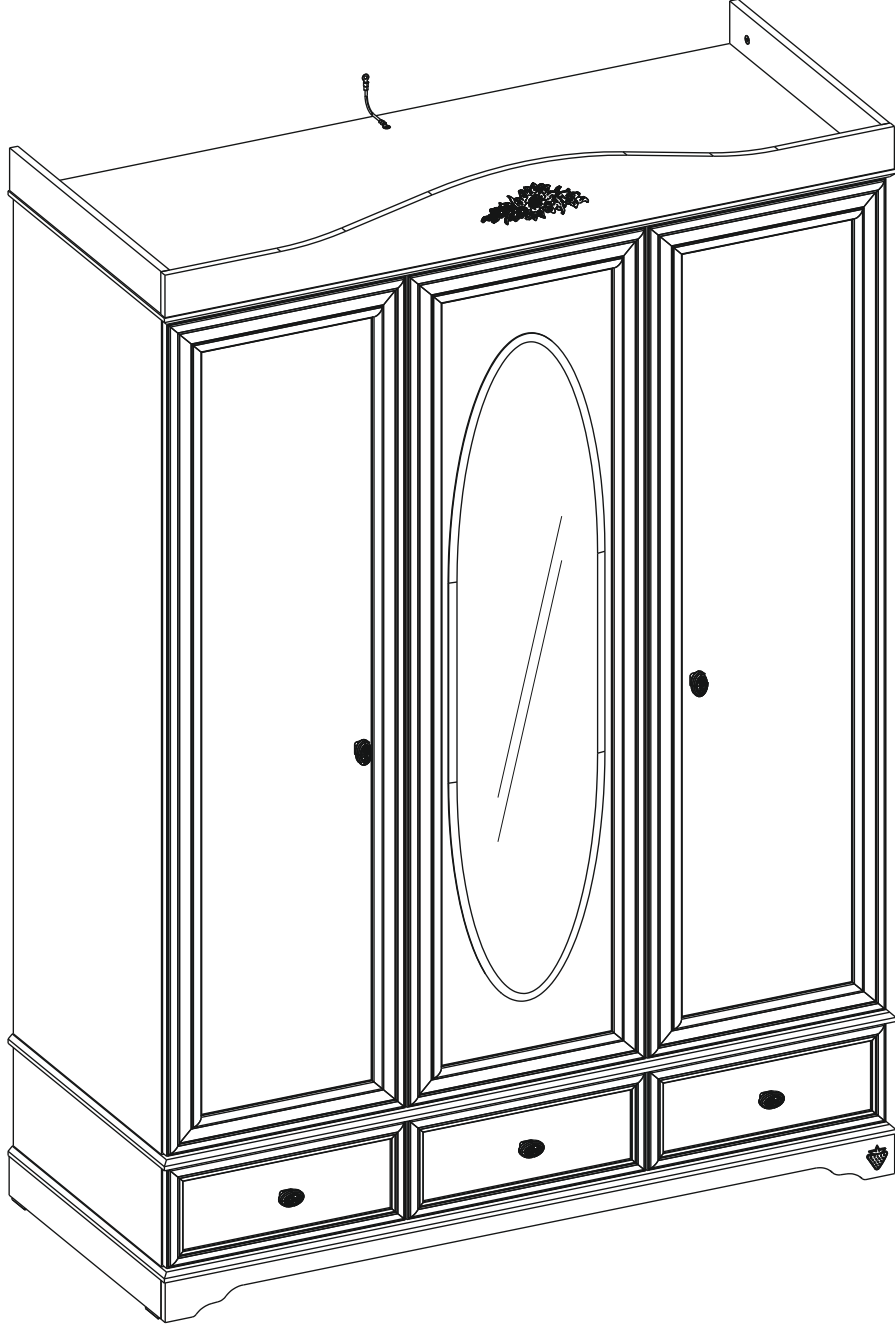


20.72.1001.00



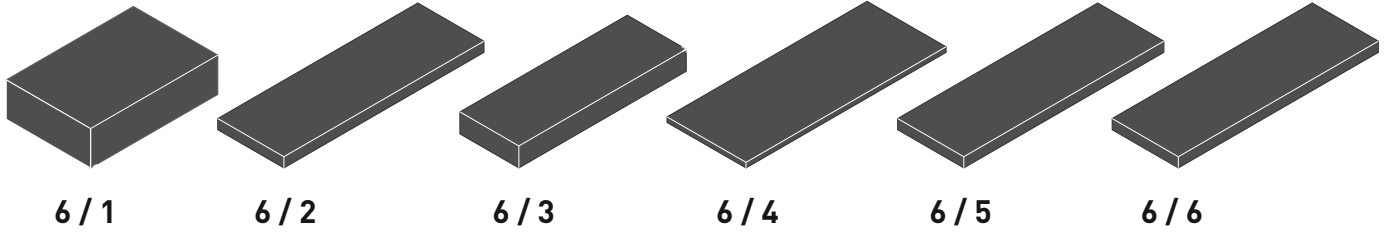
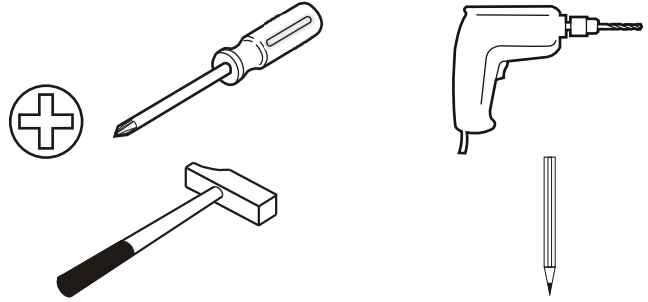
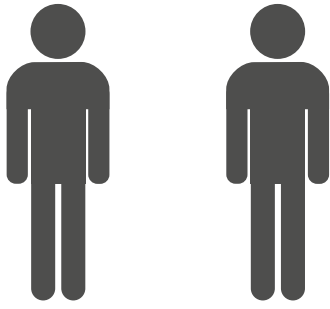
GARANTİ BELGESİ VE
KULLANMA KILAVUZU



WARRANTY CERTIFICATE
AND USER MANUAL

شهادة الضمان ودليل المستخدم





6 / 1

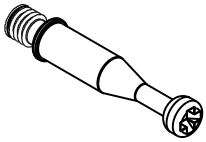
6 / 2

6 / 3

6 / 4

6 / 5

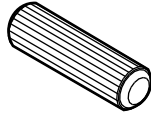
6 / 6



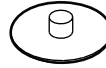
13.07.01.108 x 40



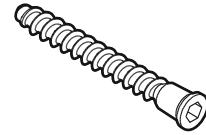
13.07.01.110 x 40



13.01.01.111 x 38



13.01.01.045 x 22



13.02.01.019 x 16



13.01.01.107 x 2



13.07.01.075 x 4



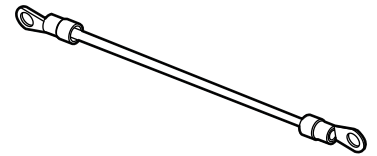
13.07.01.076 x 16



4,2x16
13.02.01.015 x 18



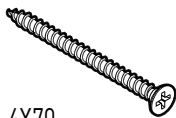
4X16
13.02.01.004 x 22



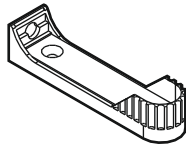
13.07.01.135 x 1



13.01.01.175 x 1



4X70
13.02.01.011 x 1



13.07.01.131 x 2



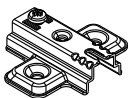
M6X25
13.03.01.027 x 2



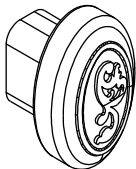
13.02.01.018 x 4



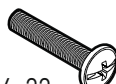
M4x8
13.03.01.016 x 8



13.04.01.059 x 9



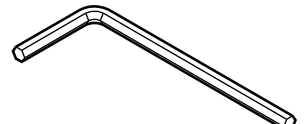
13.06.01.177 x 5



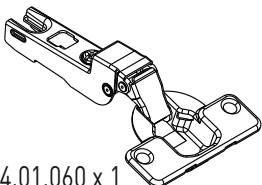
M4x22
13.03.01.010 x 5



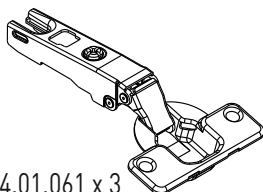
M6X13
13.03.01.021 x 1



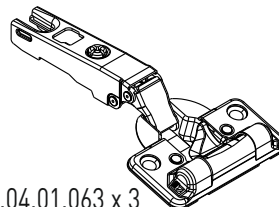
13.07.01.016 x 1



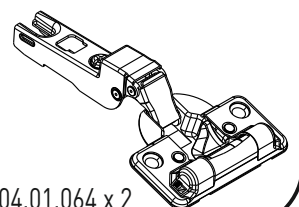
13.04.01.060 x 1



13.04.01.061 x 3

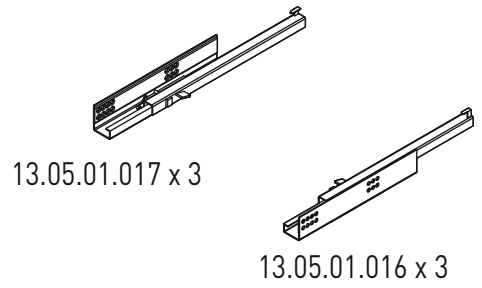
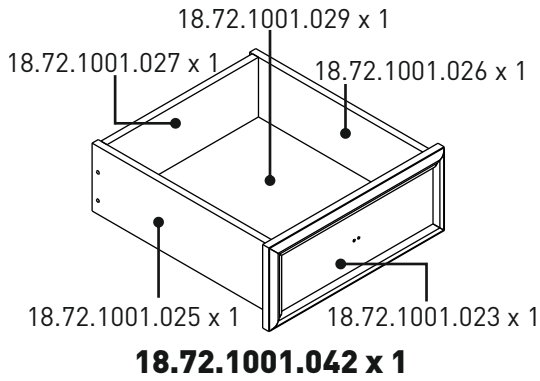
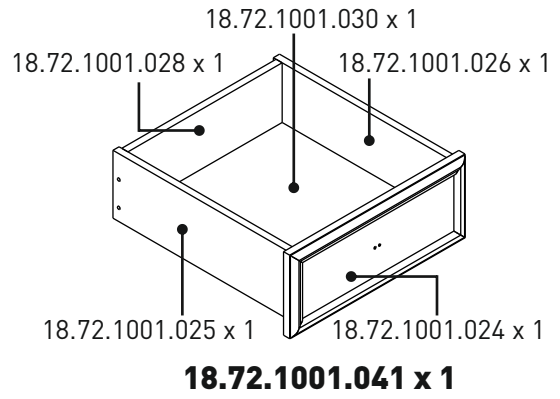
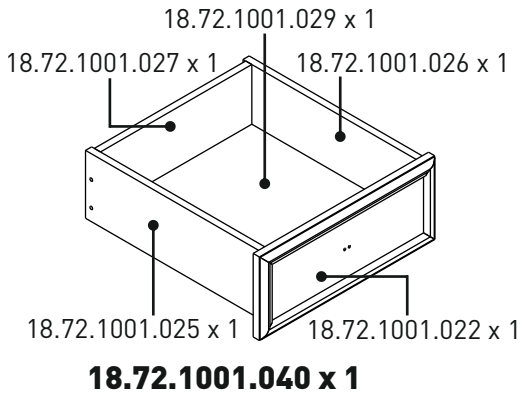


13.04.01.063 x 3

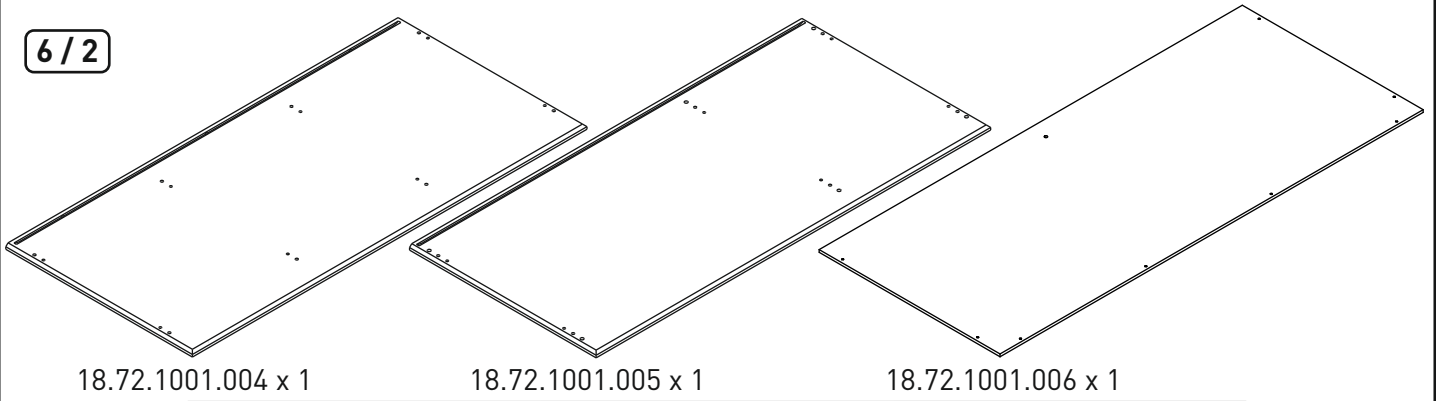


13.04.01.064 x 2

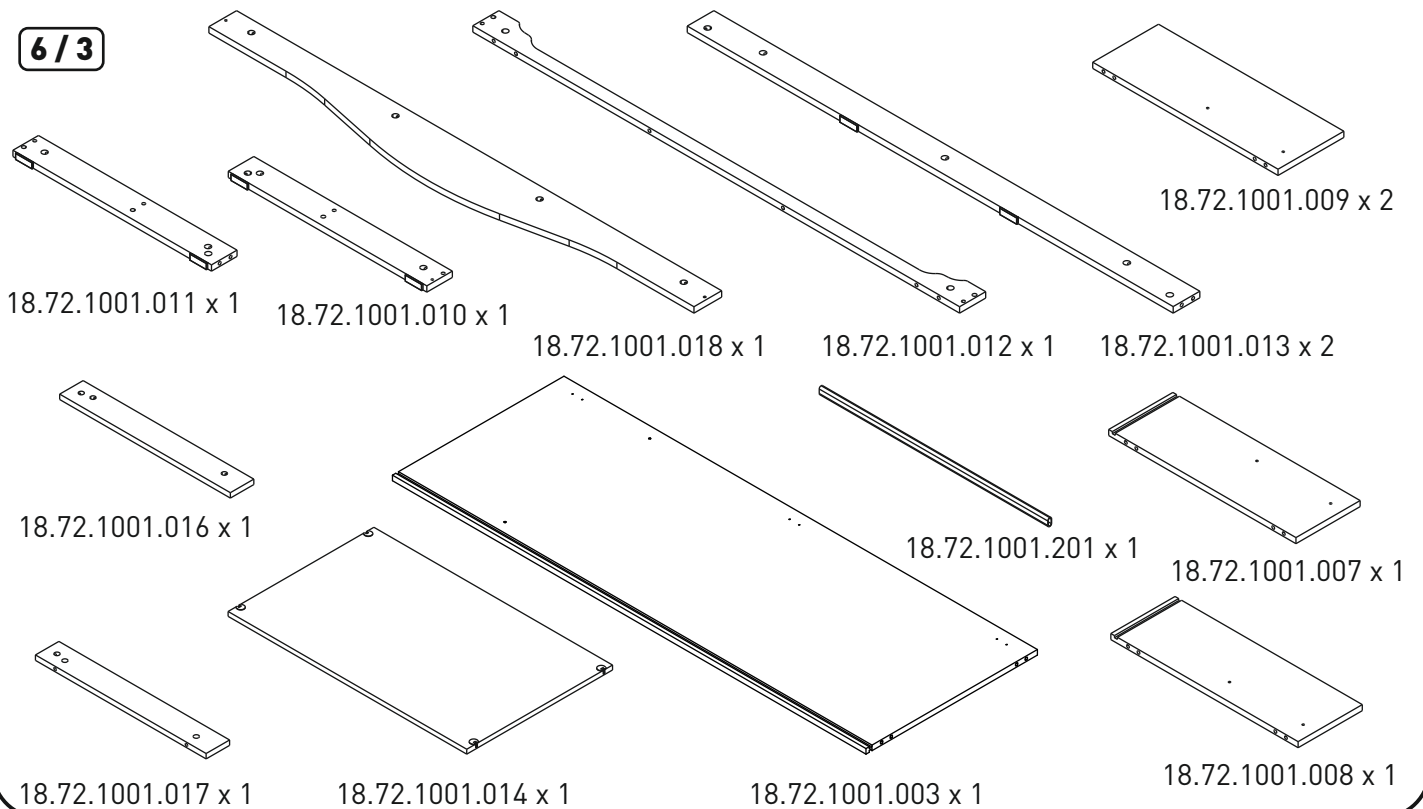
6/1



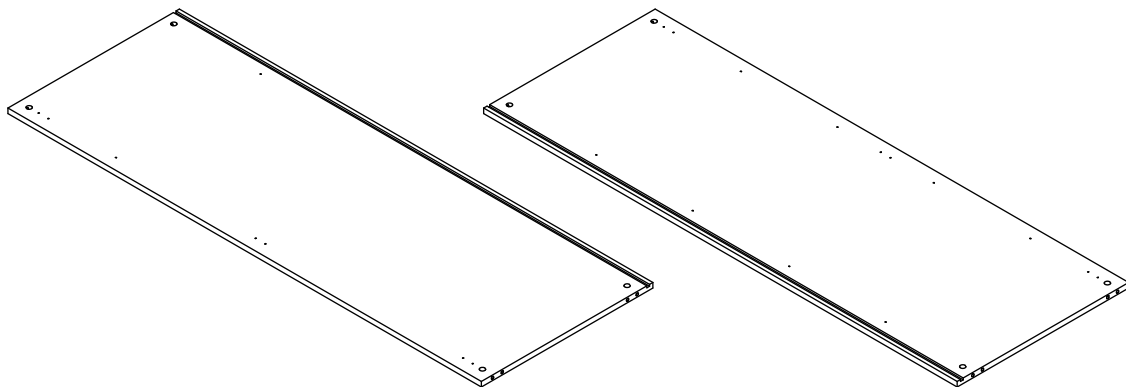
6/2



6/3



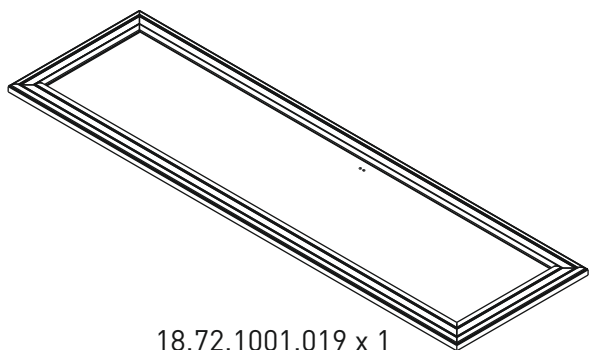
6/4



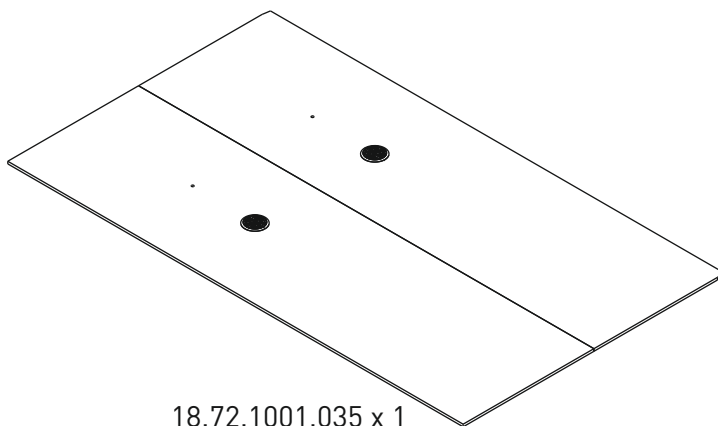
18.72.1001.001 x 1

18.72.1001.002 x 1

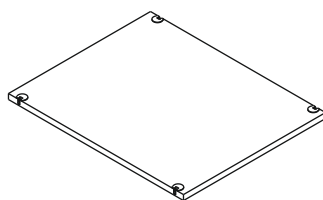
6/5



18.72.1001.019 x 1

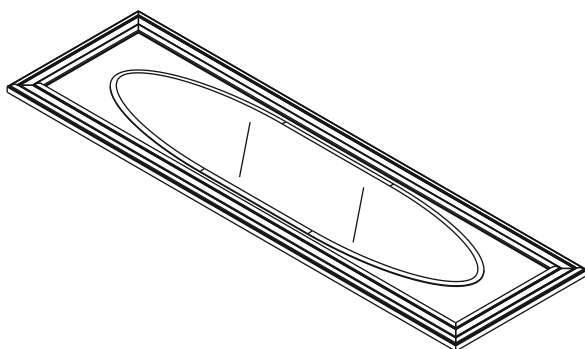


18.72.1001.035 x 1

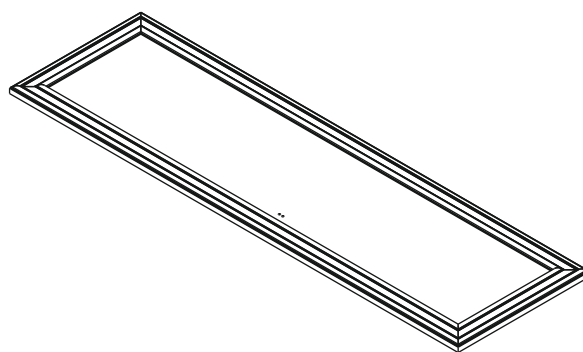


18.72.1001.015 x 4

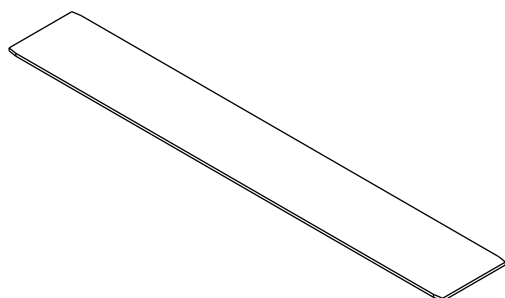
6/6



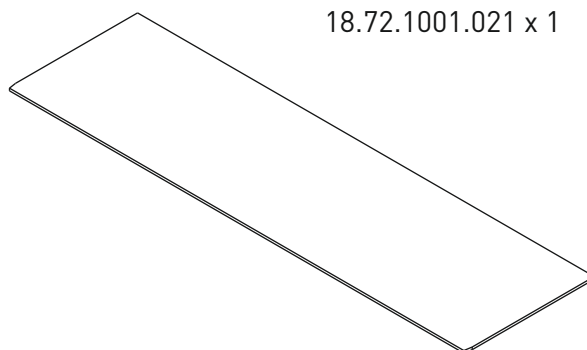
18.72.1001.020 x 1



18.72.1001.021 x 1

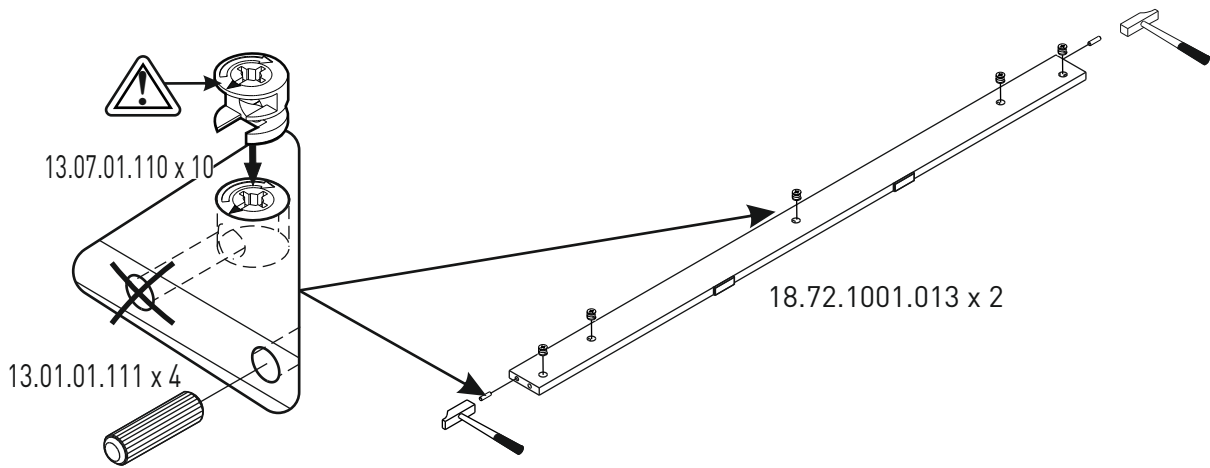


18.72.1001.031 x 1

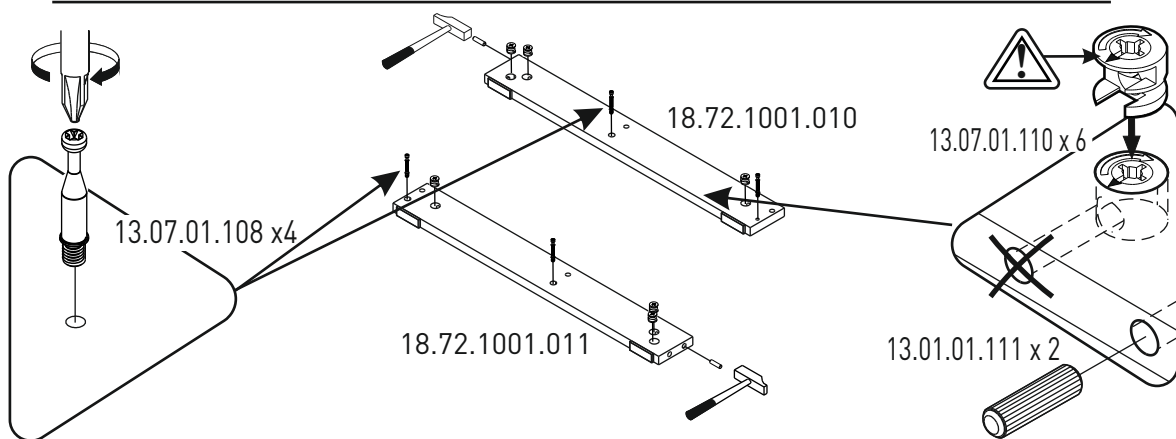


18.72.1001.032 x 1

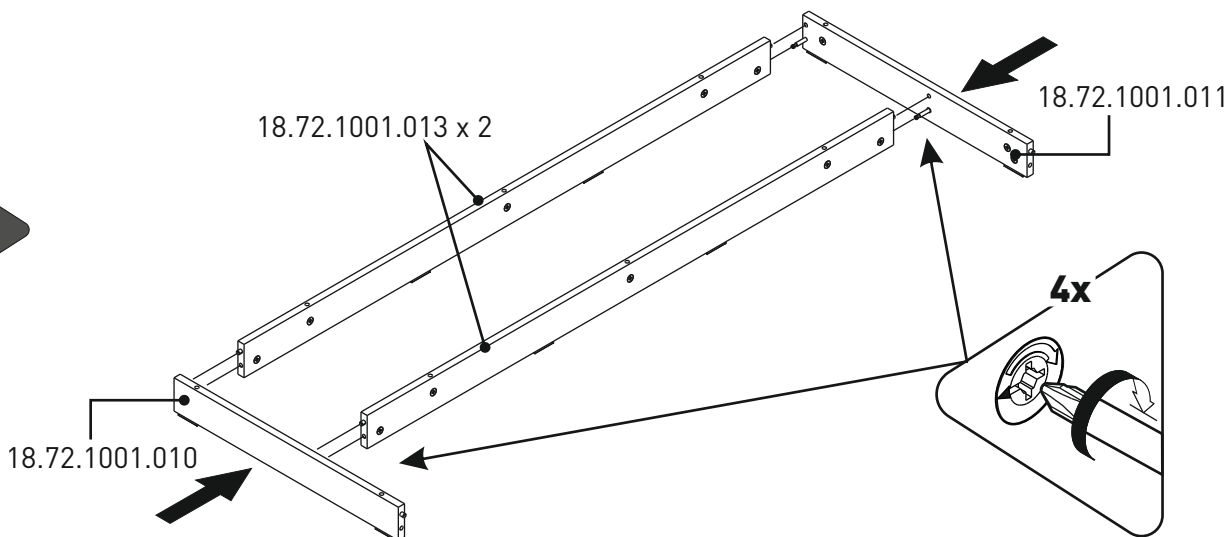
1



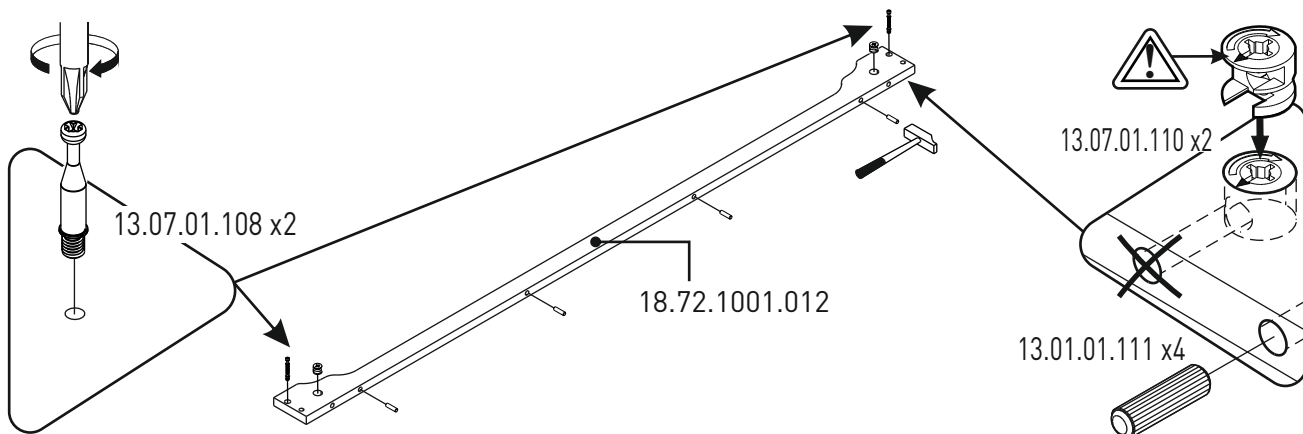
2



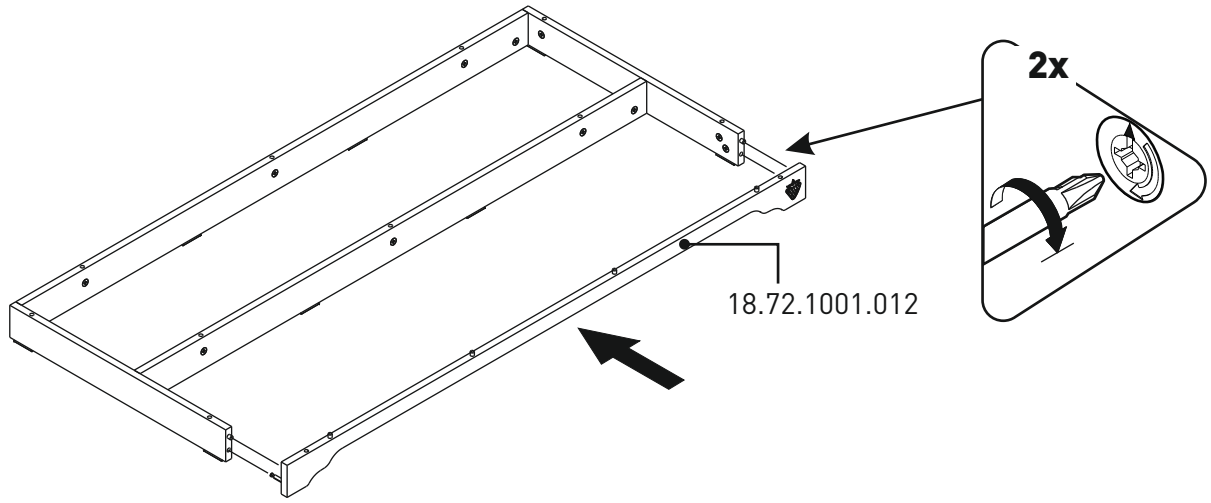
3



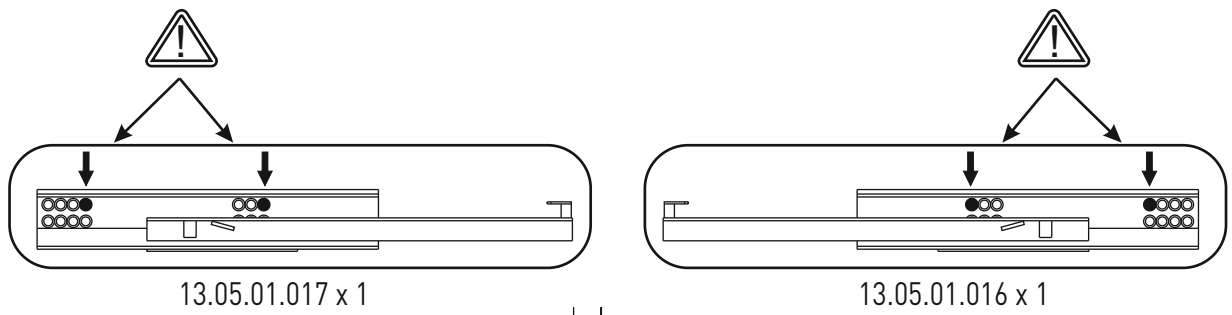
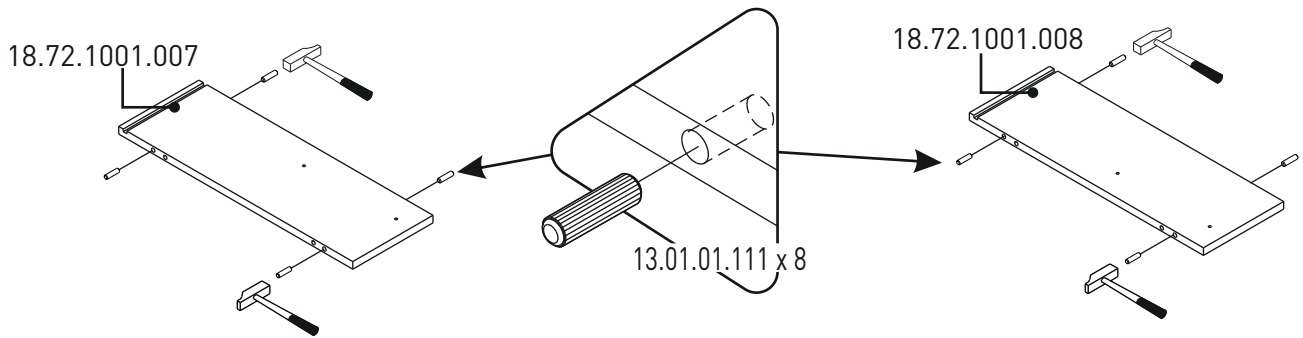
4



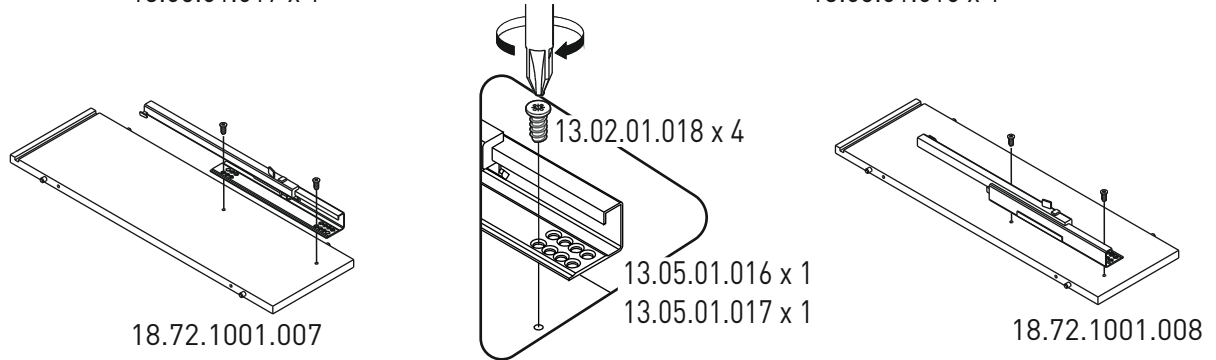
5



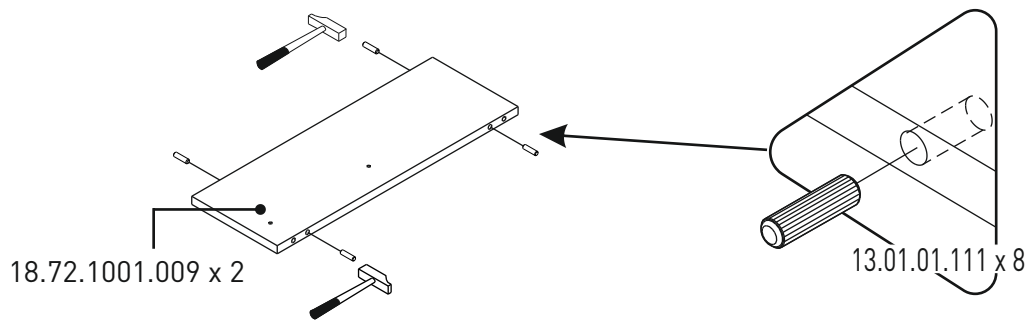
6



7



8



9

18.72.1001.009 x 2

M4x8
13.03.01.016 x 8

13.05.01.017 x 2

13.05.01.016 x 2

13.05.01.016 x 2

13.05.01.017 x 2

10

18.72.1001.009 x 2

18.72.1001.008

18.72.1001.007

13.07.01.016 x 1

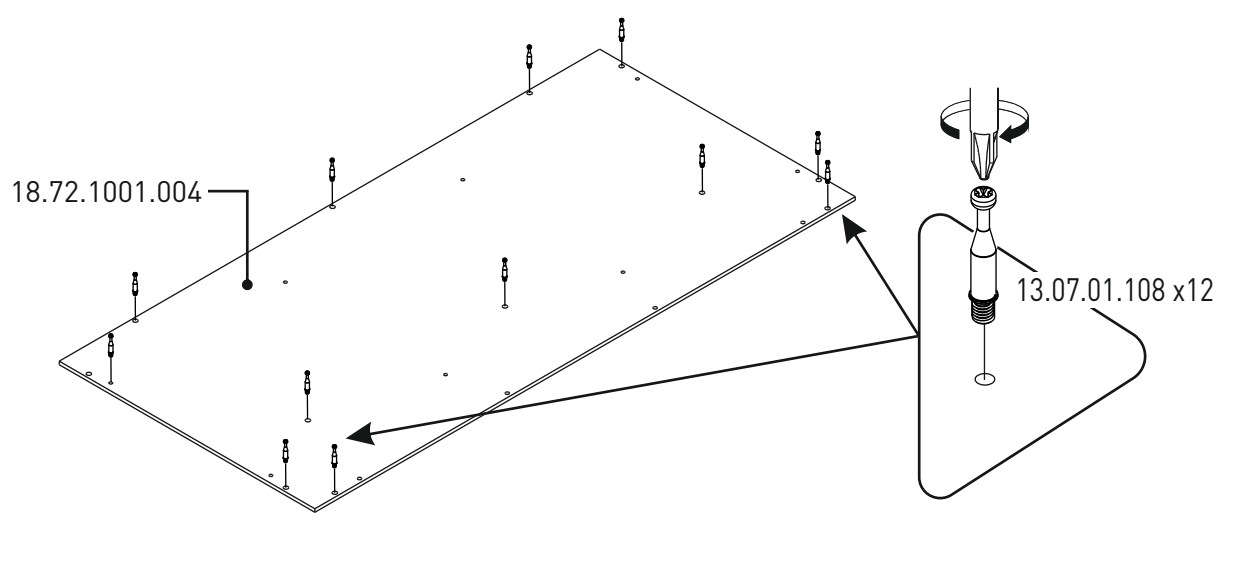
13.02.01.019 x 6

18.72.1001.005

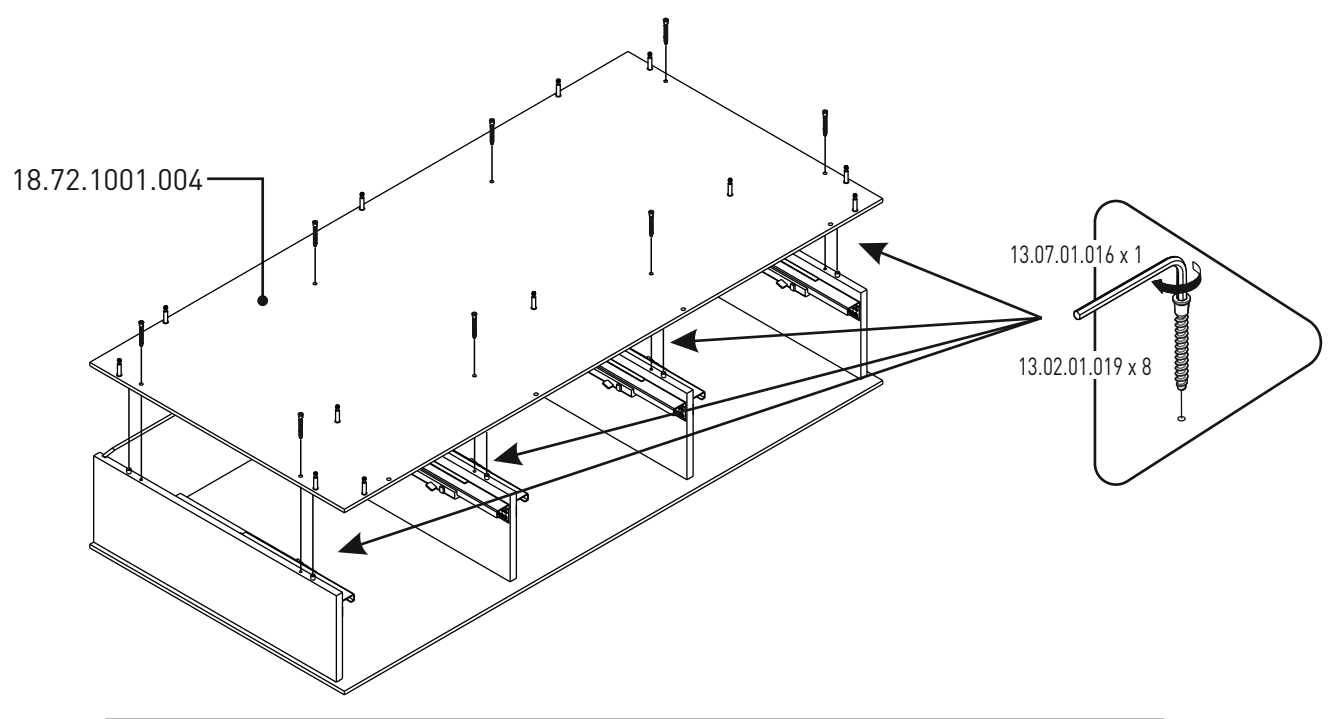
11

18.72.1001.031

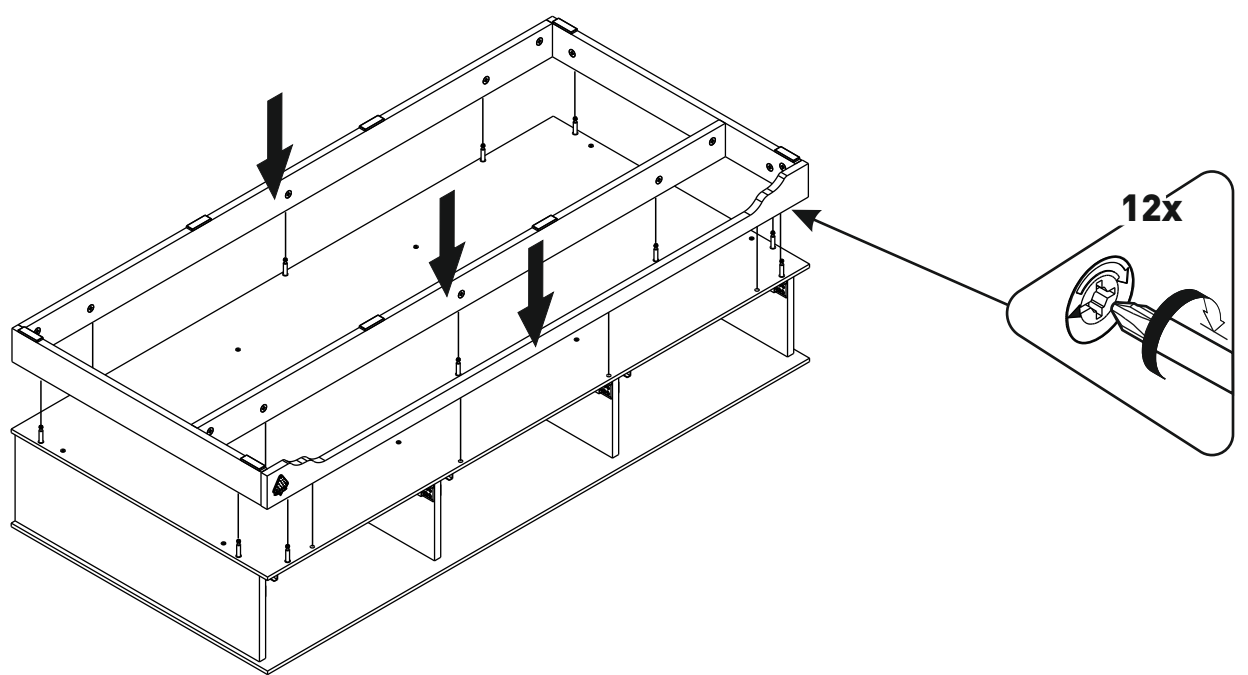
12



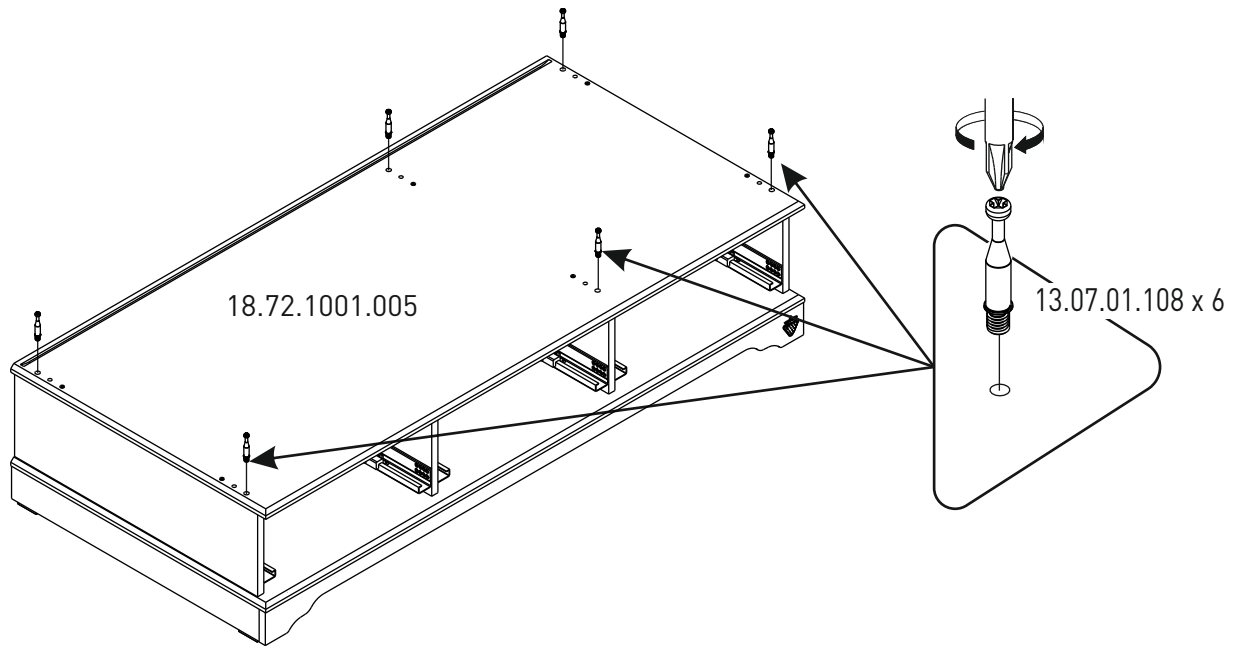
13



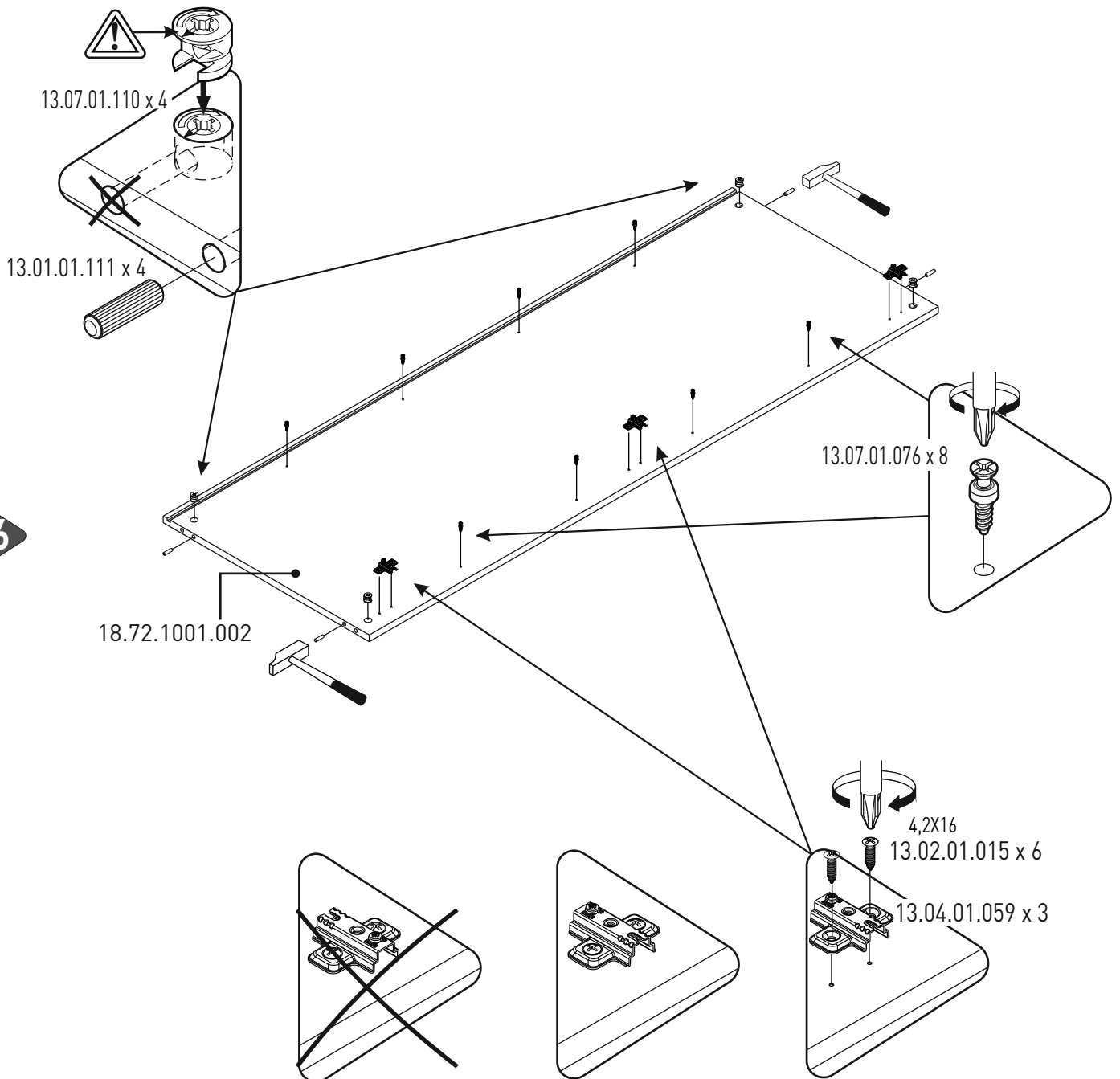
14



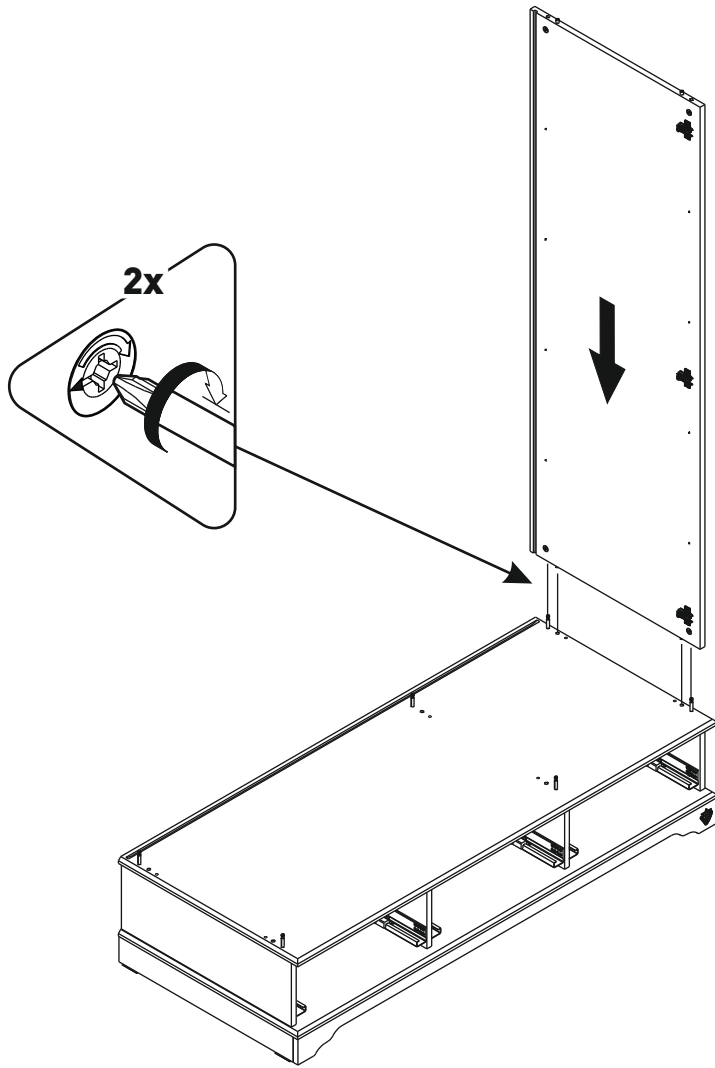
15



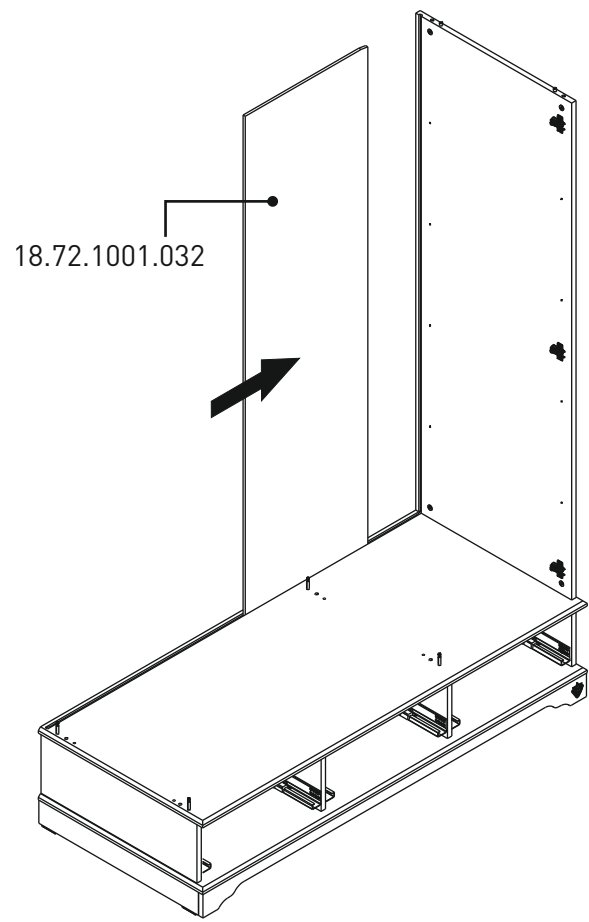
16



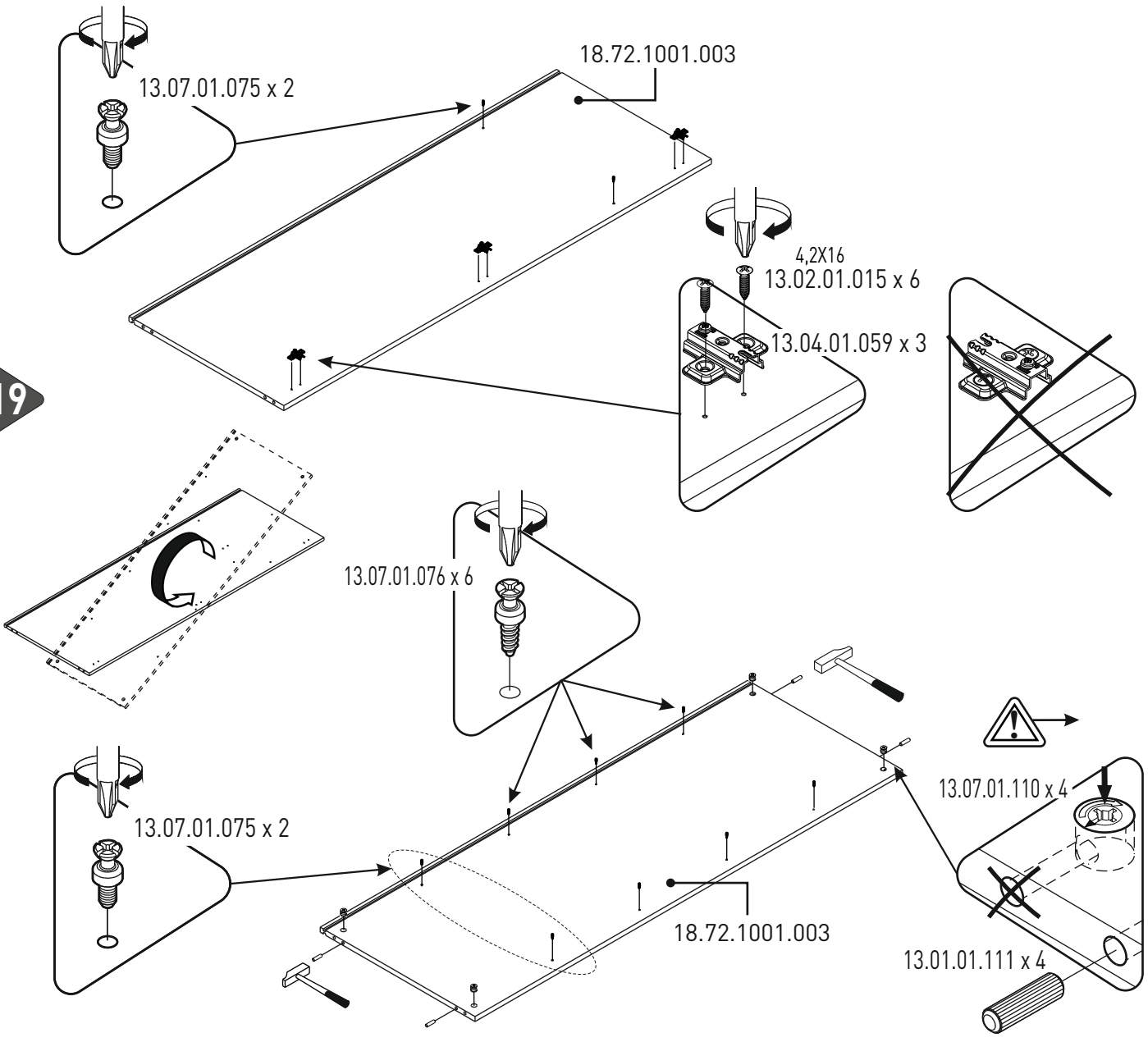
17



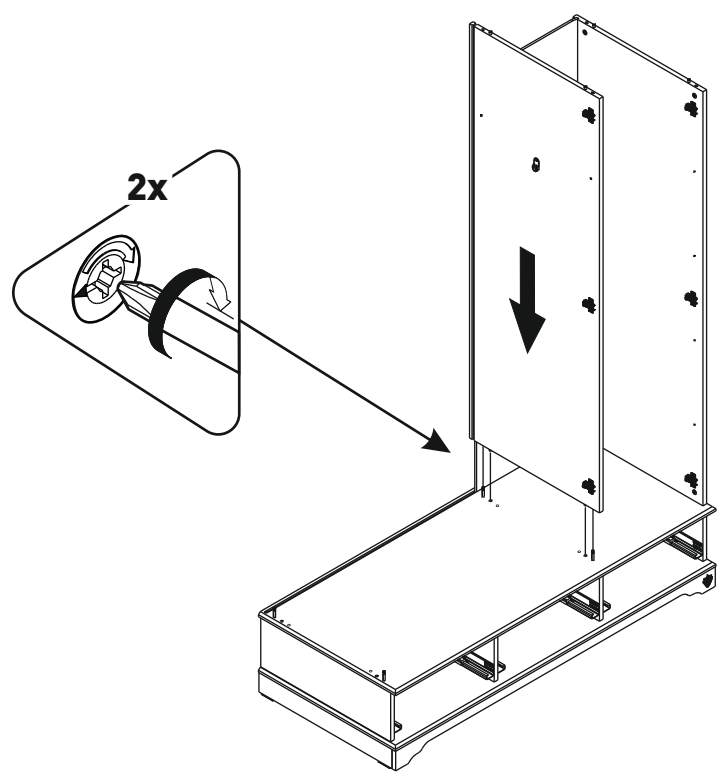
18



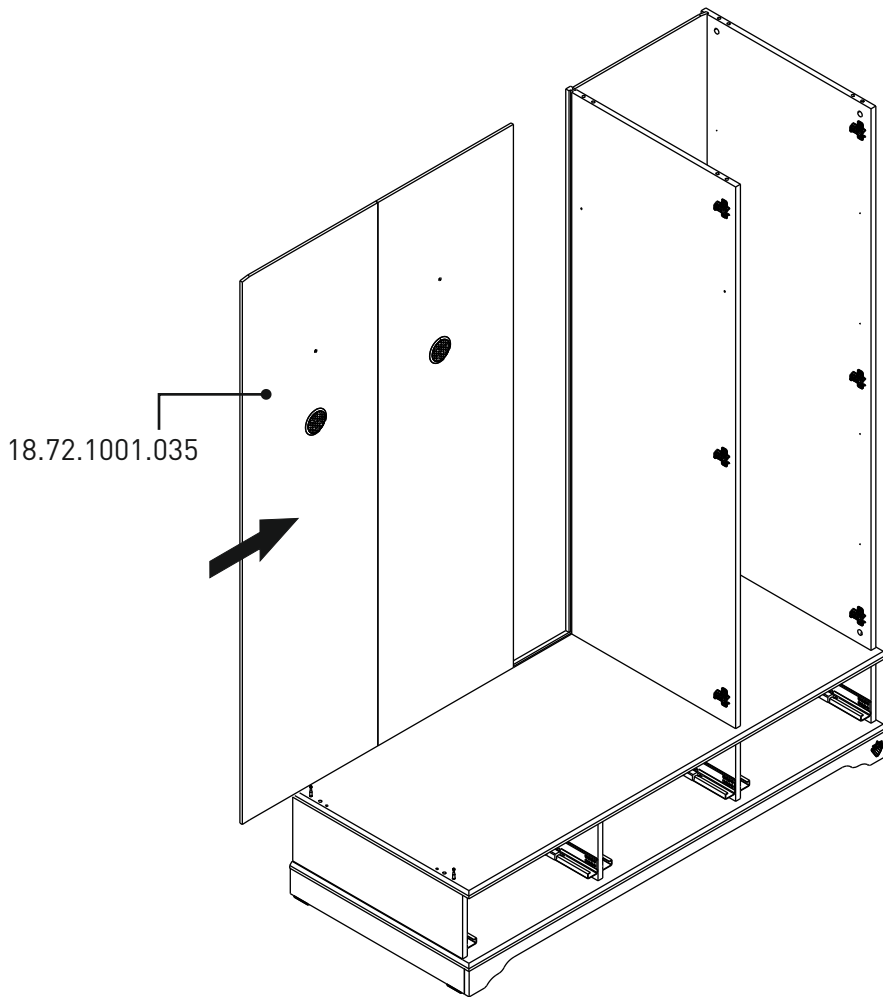
19



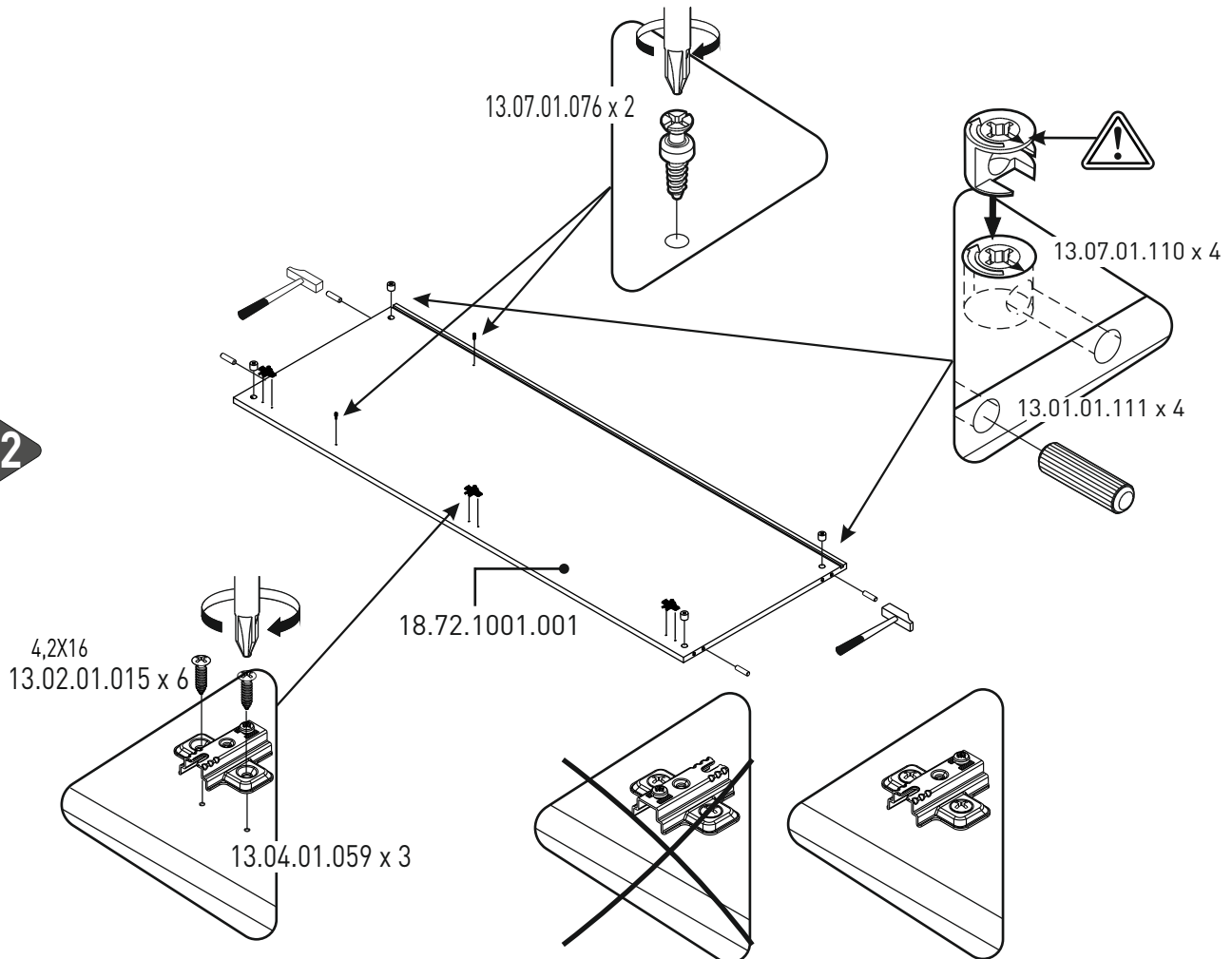
20



21

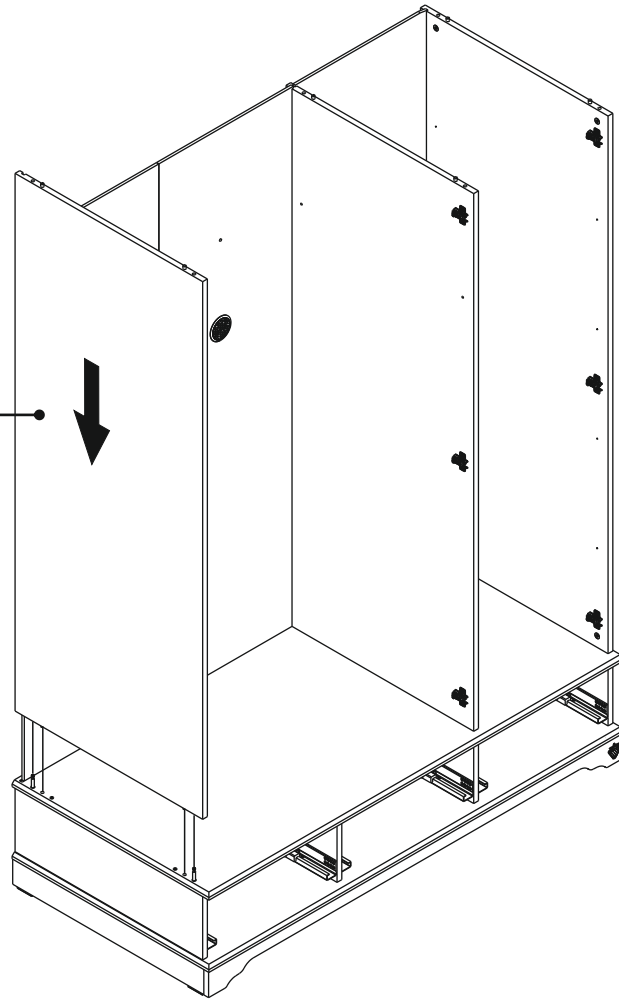


22



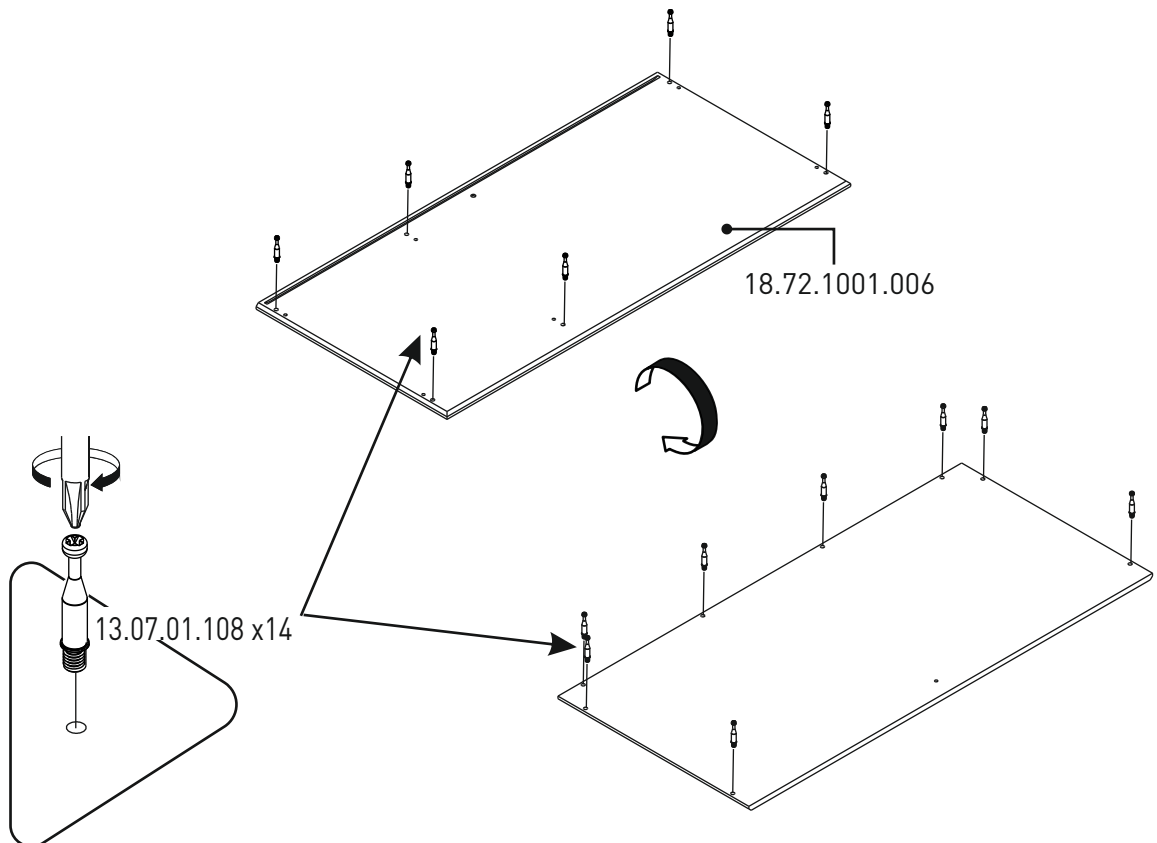
23

18.72.1001.001

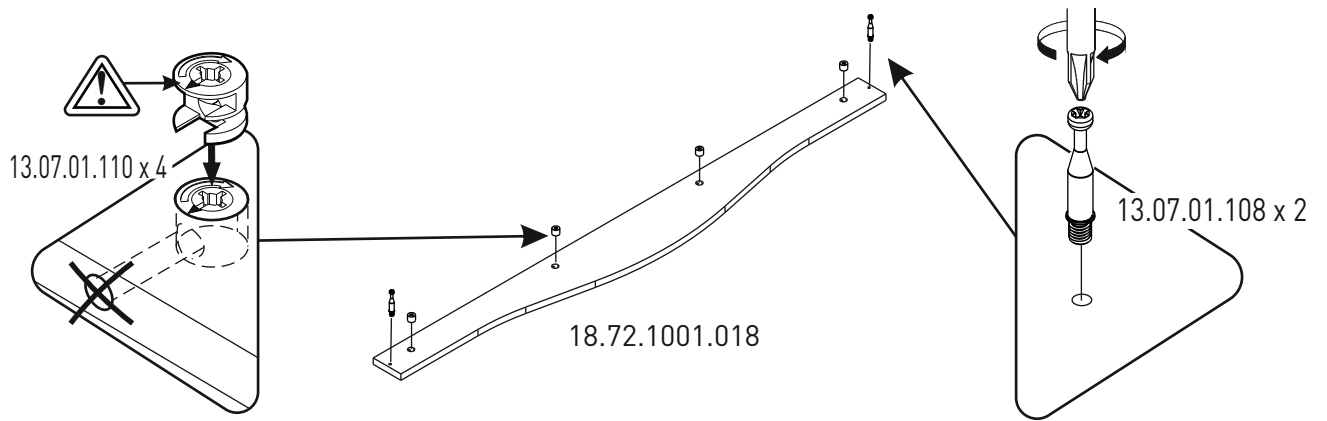


24

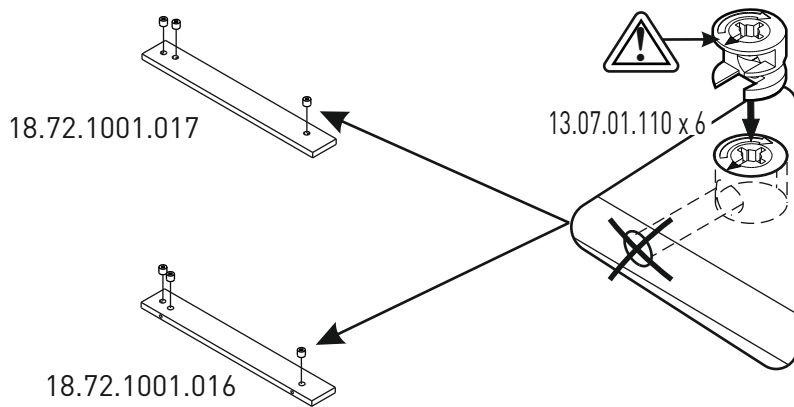
18.72.1001.006



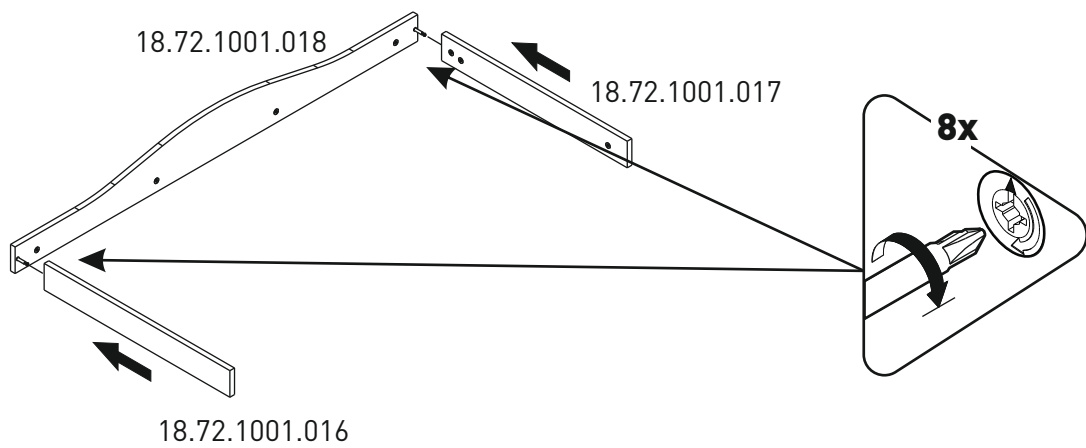
25



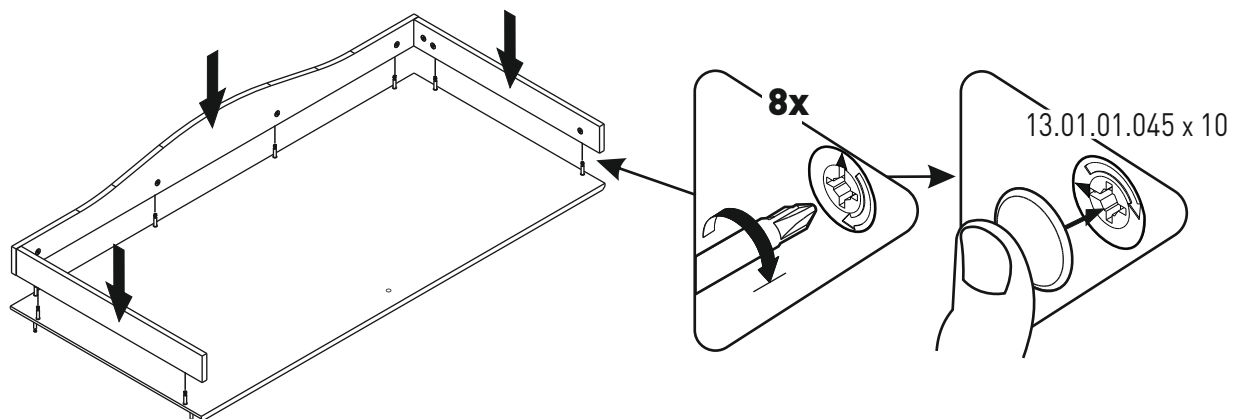
26



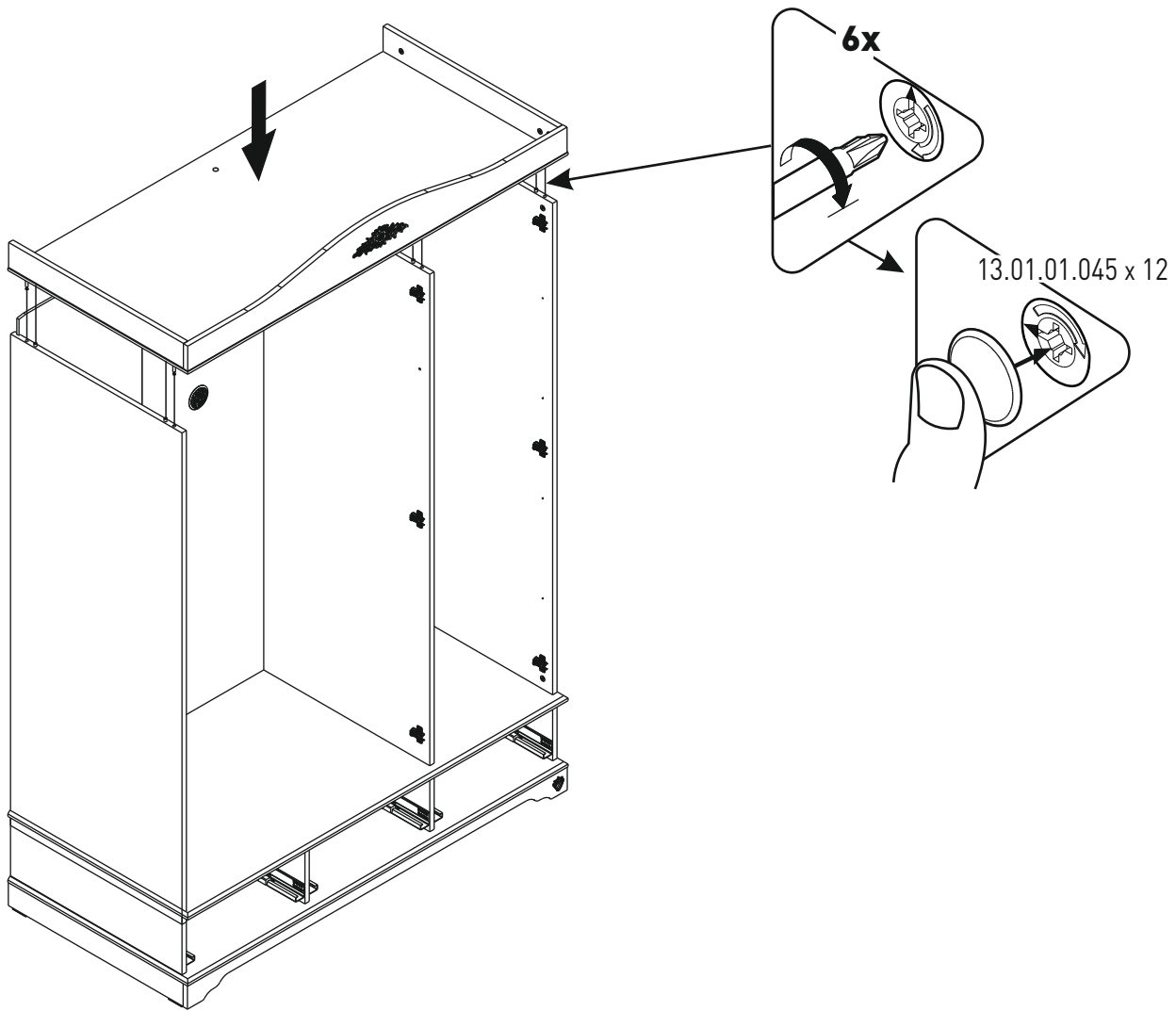
27



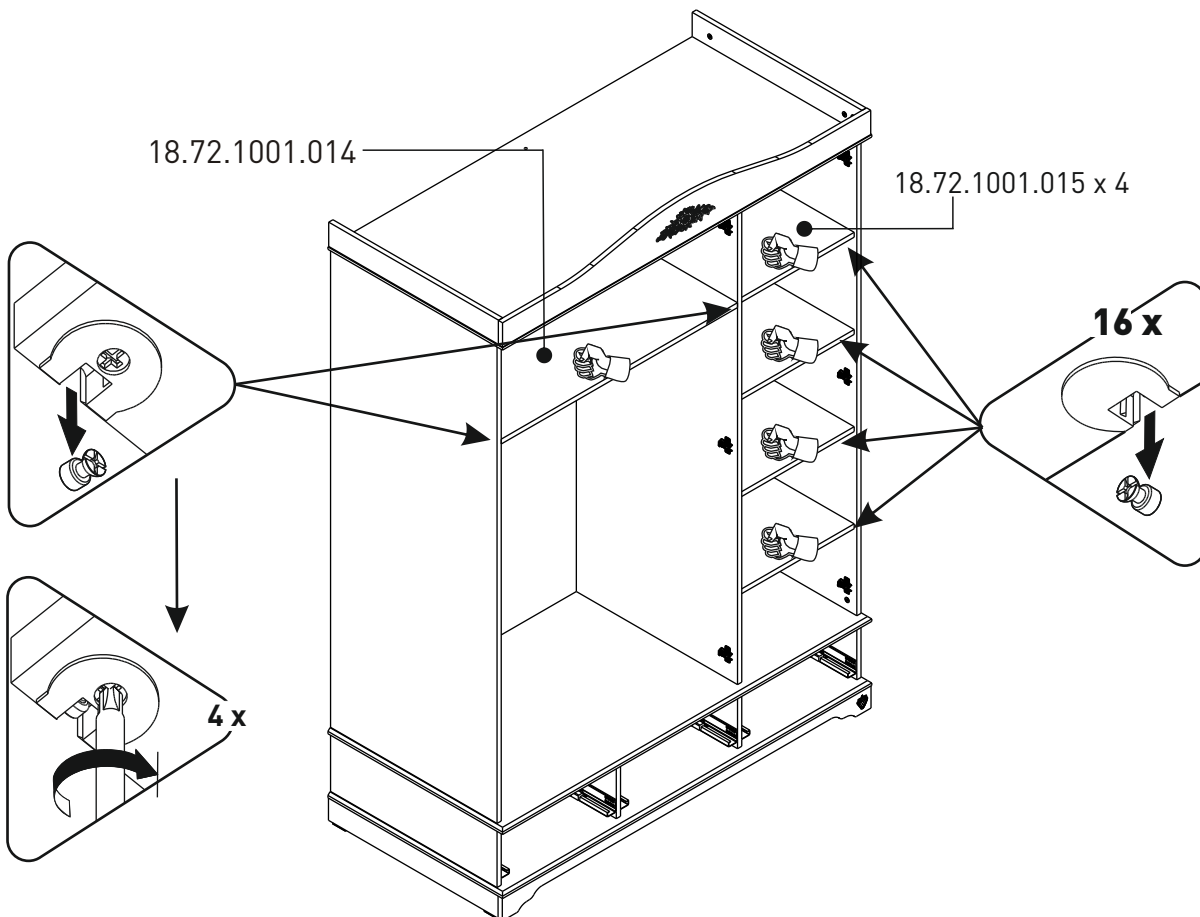
28



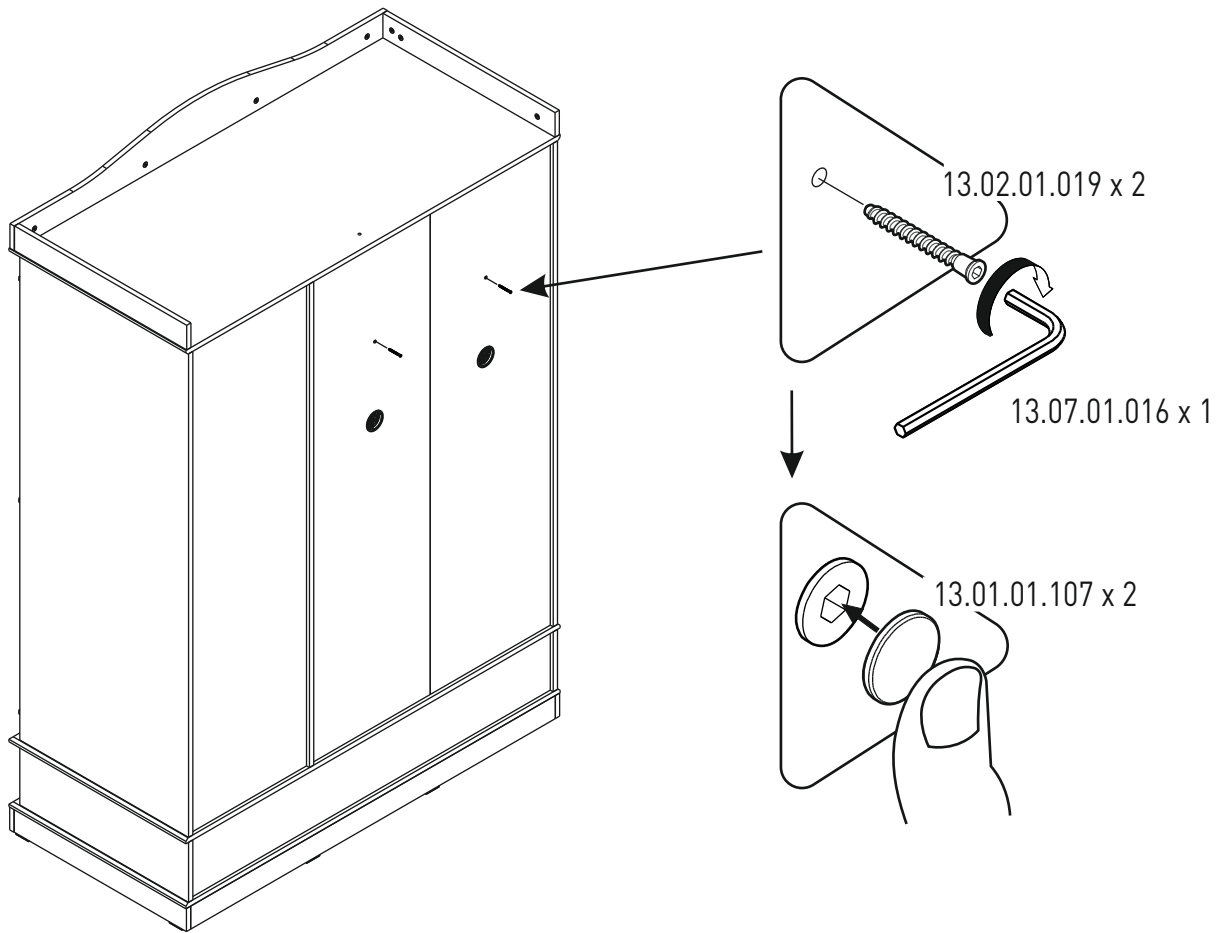
29



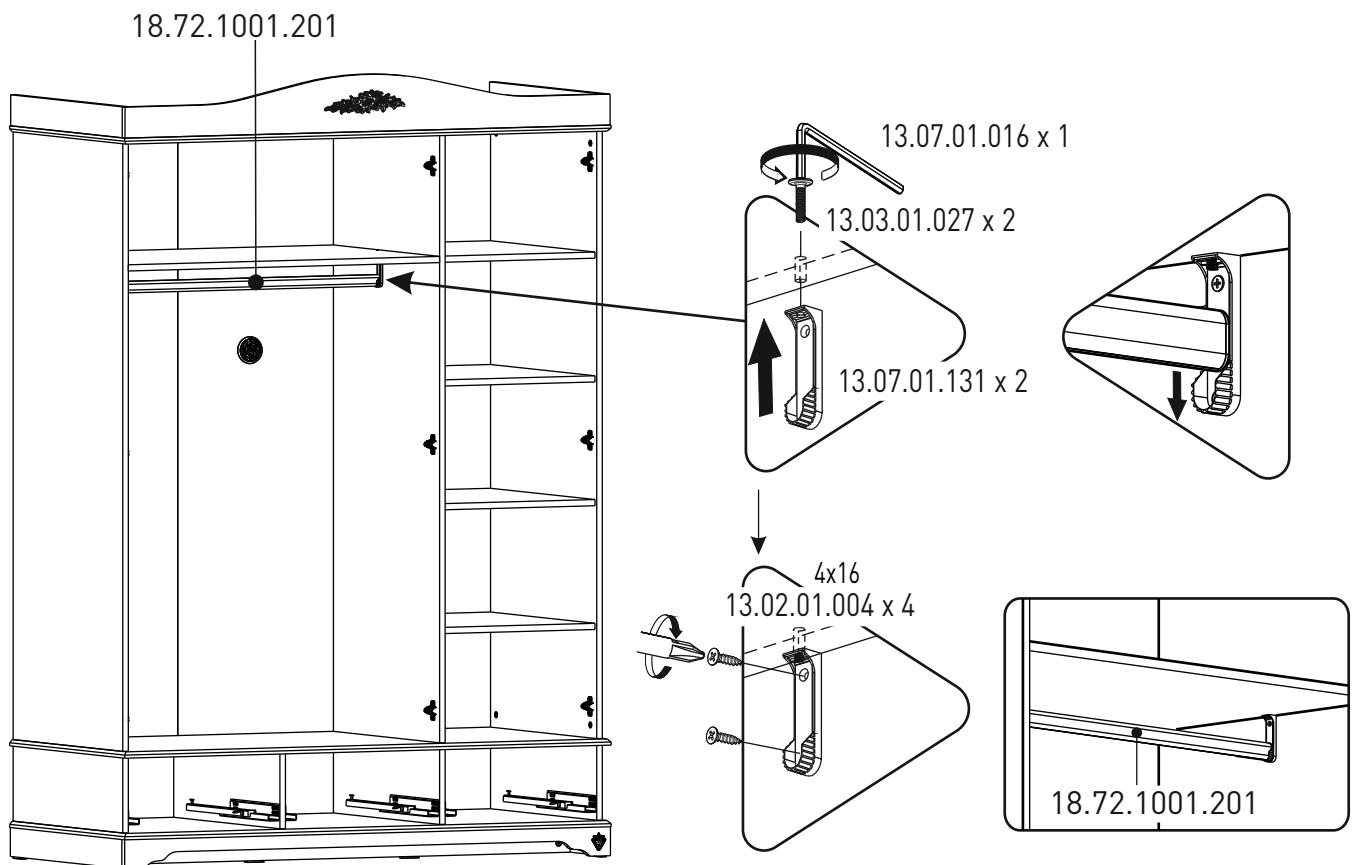
30



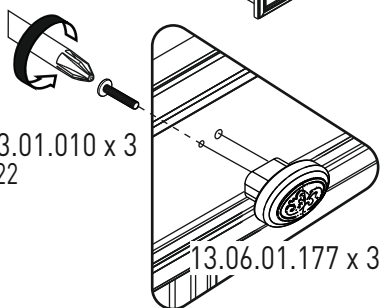
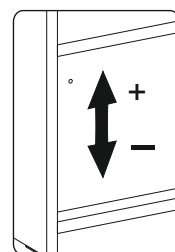
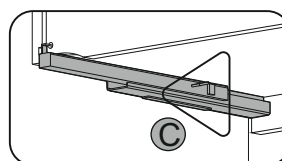
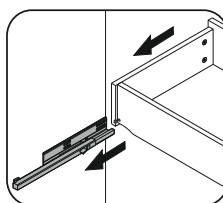
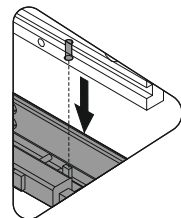
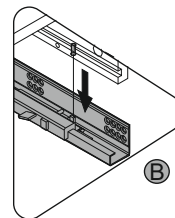
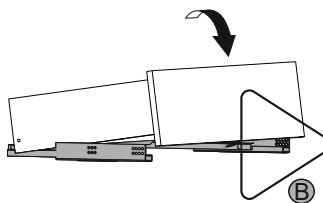
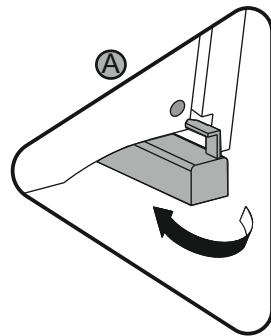
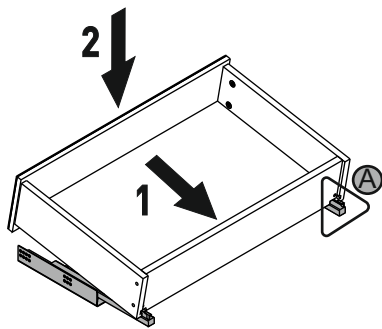
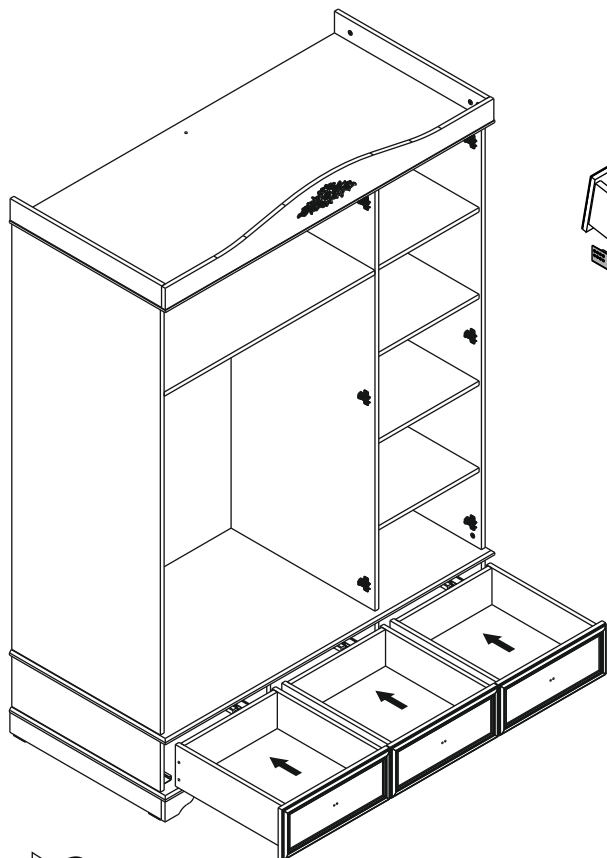
31



32

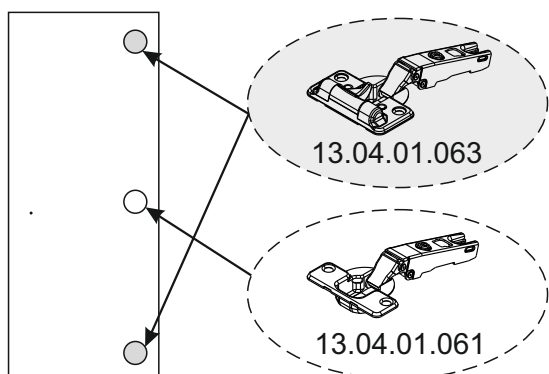


33



13.03.01.010 x 3
M4x22

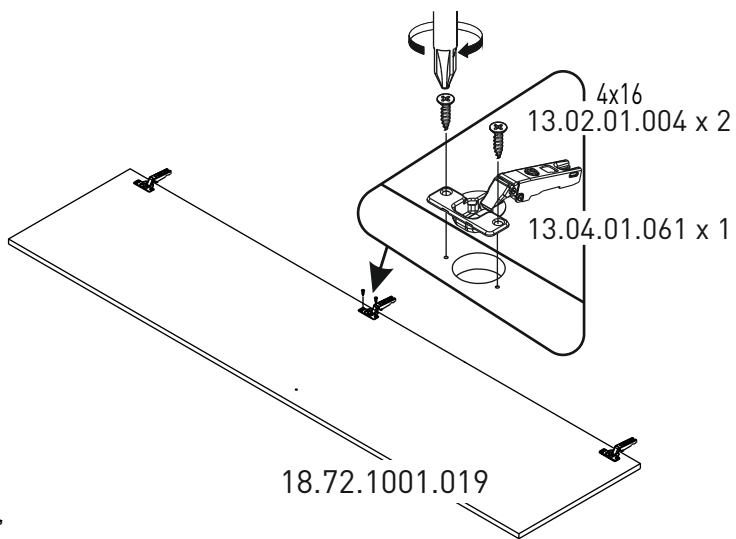
13.06.01.177 x 3



13.04.01.063

13.04.01.061

18.72.1001.019

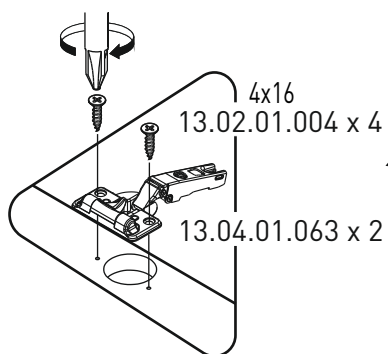


4x16
13.02.01.004 x 2

13.04.01.061 x 1

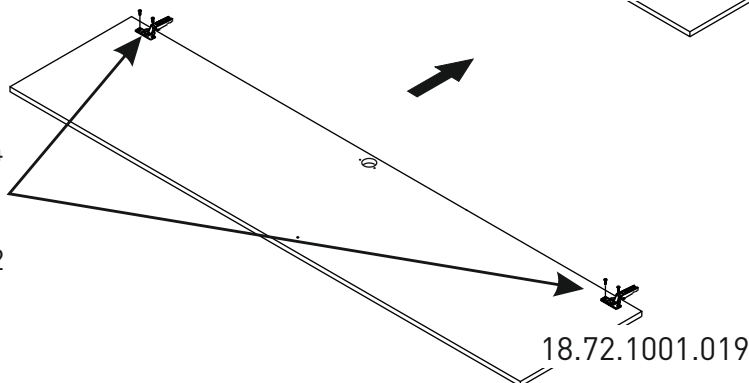
18.72.1001.019

34



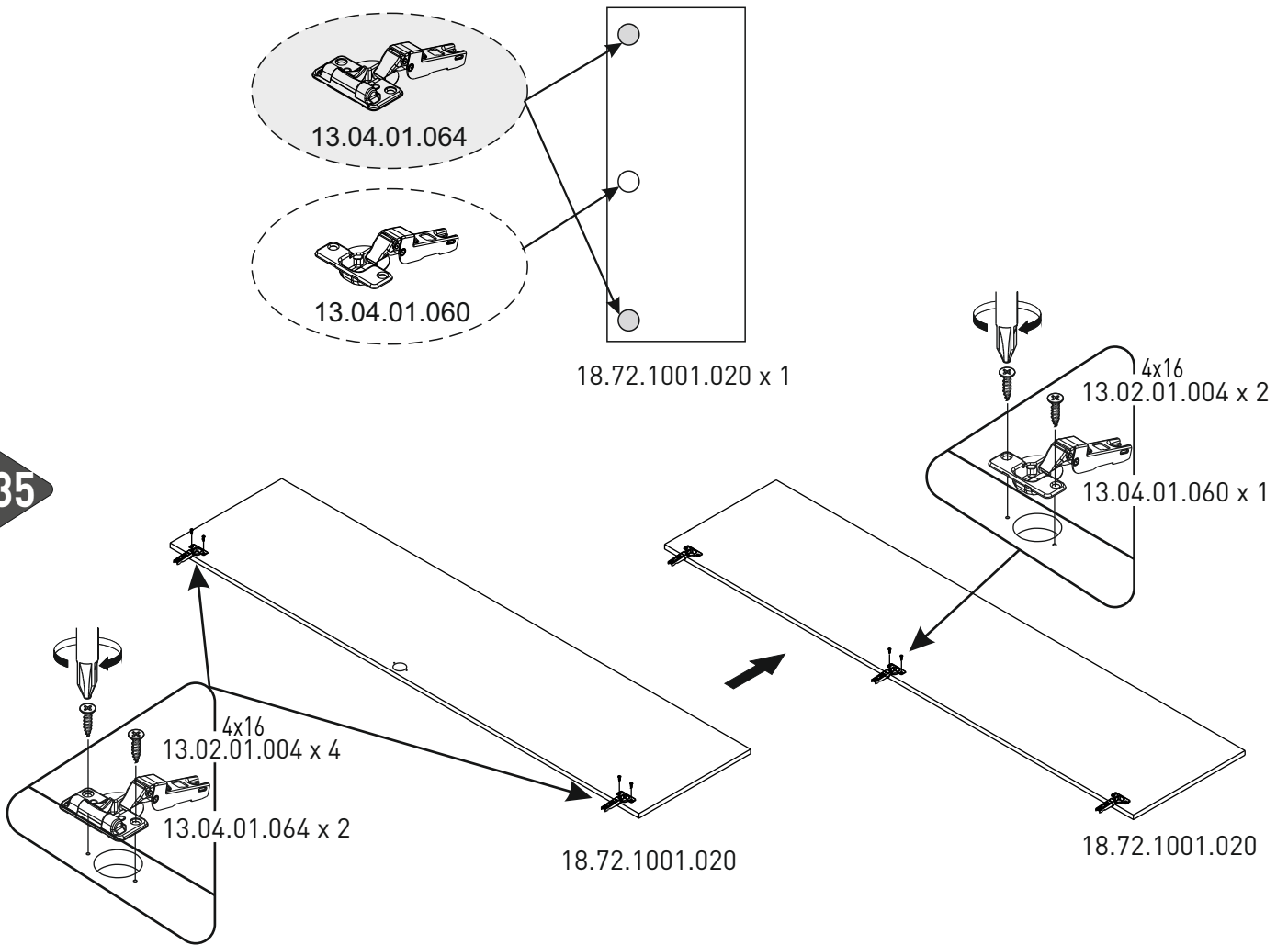
4x16
13.02.01.004 x 4

13.04.01.063 x 2

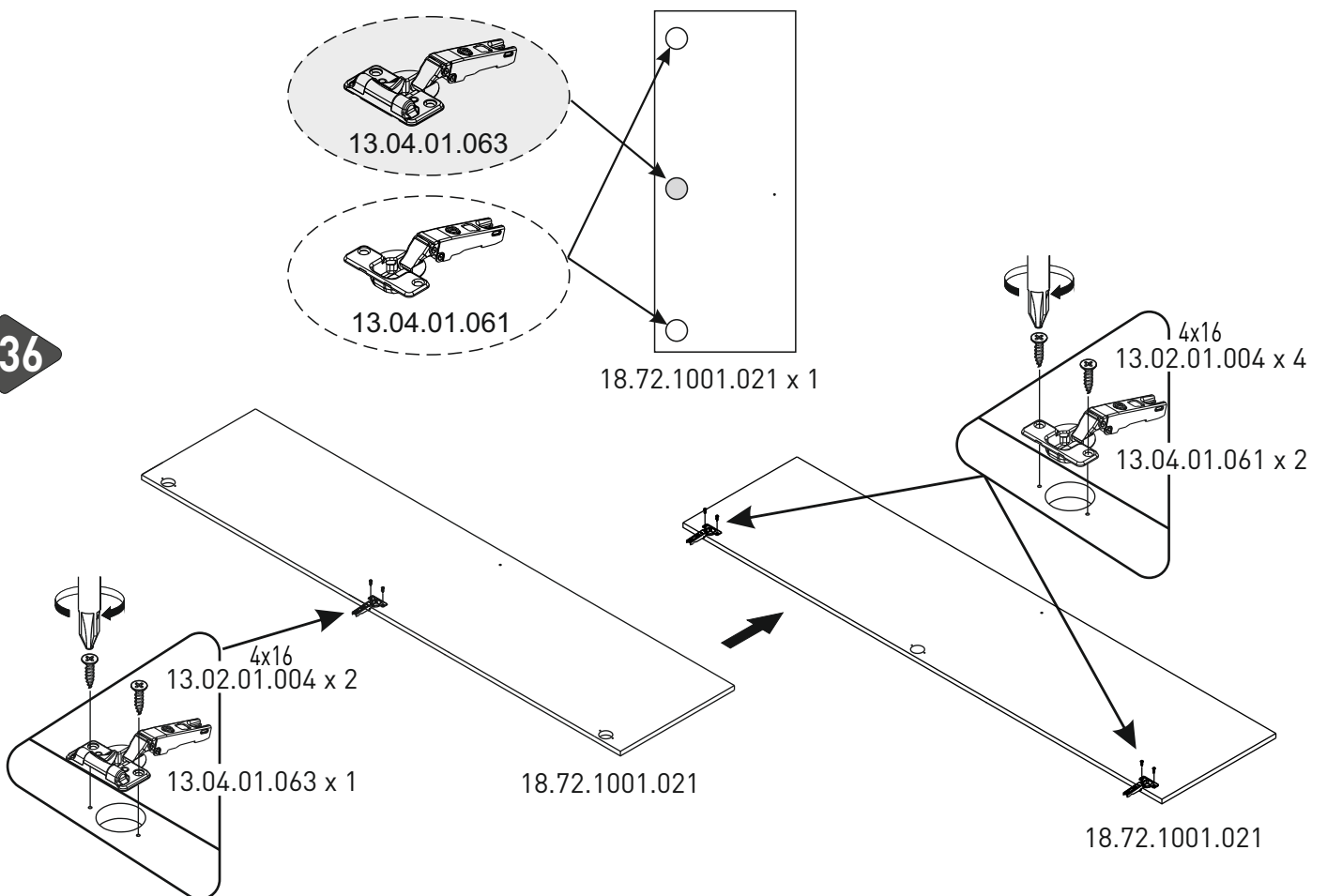


18.72.1001.019

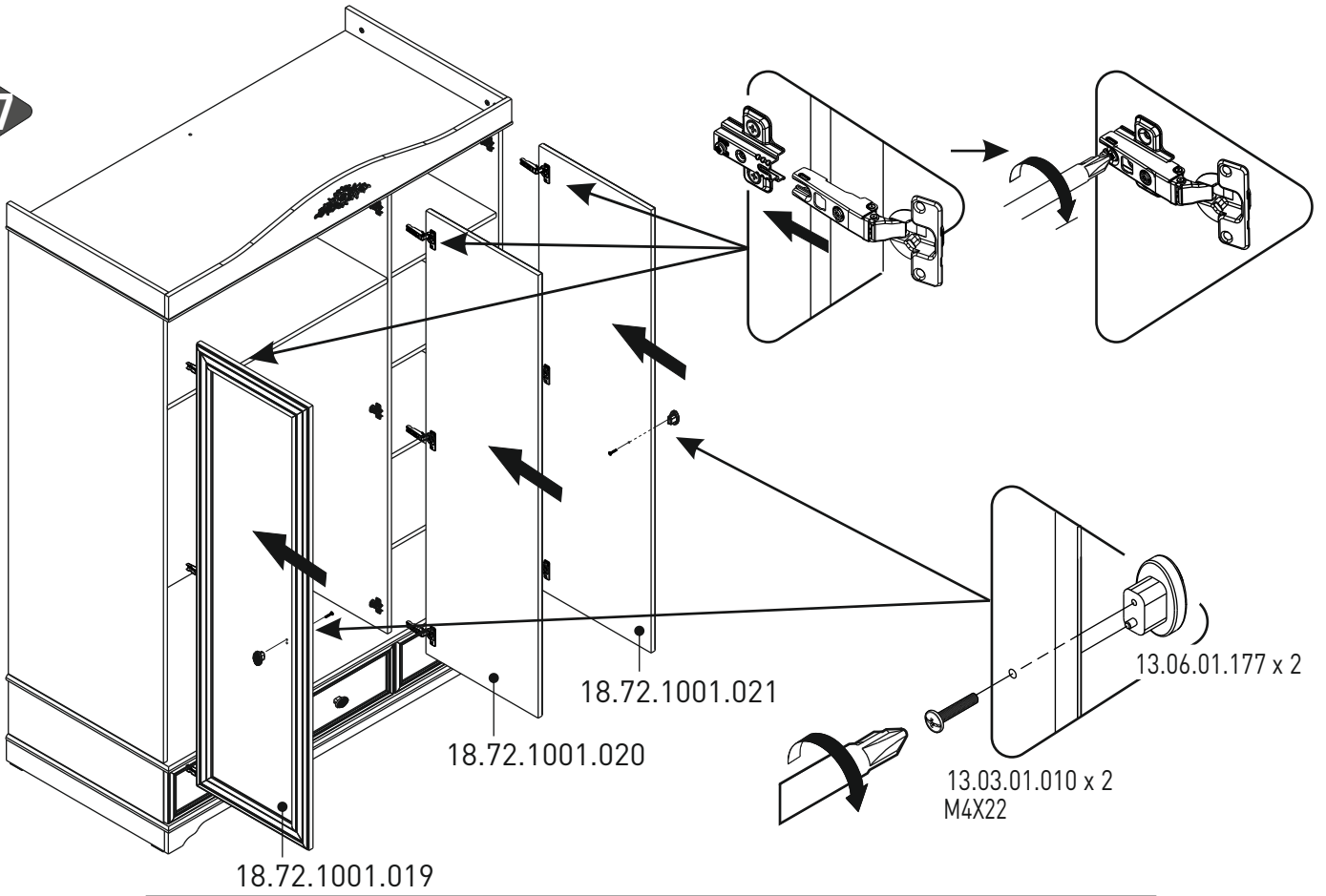
35



36



37



38

