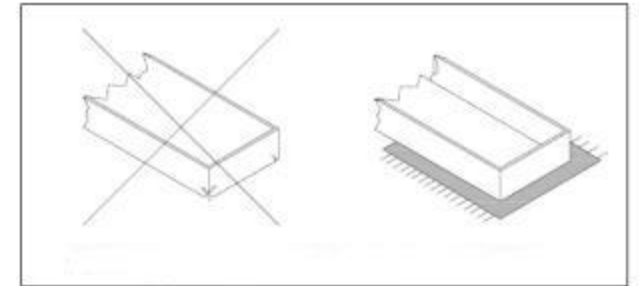
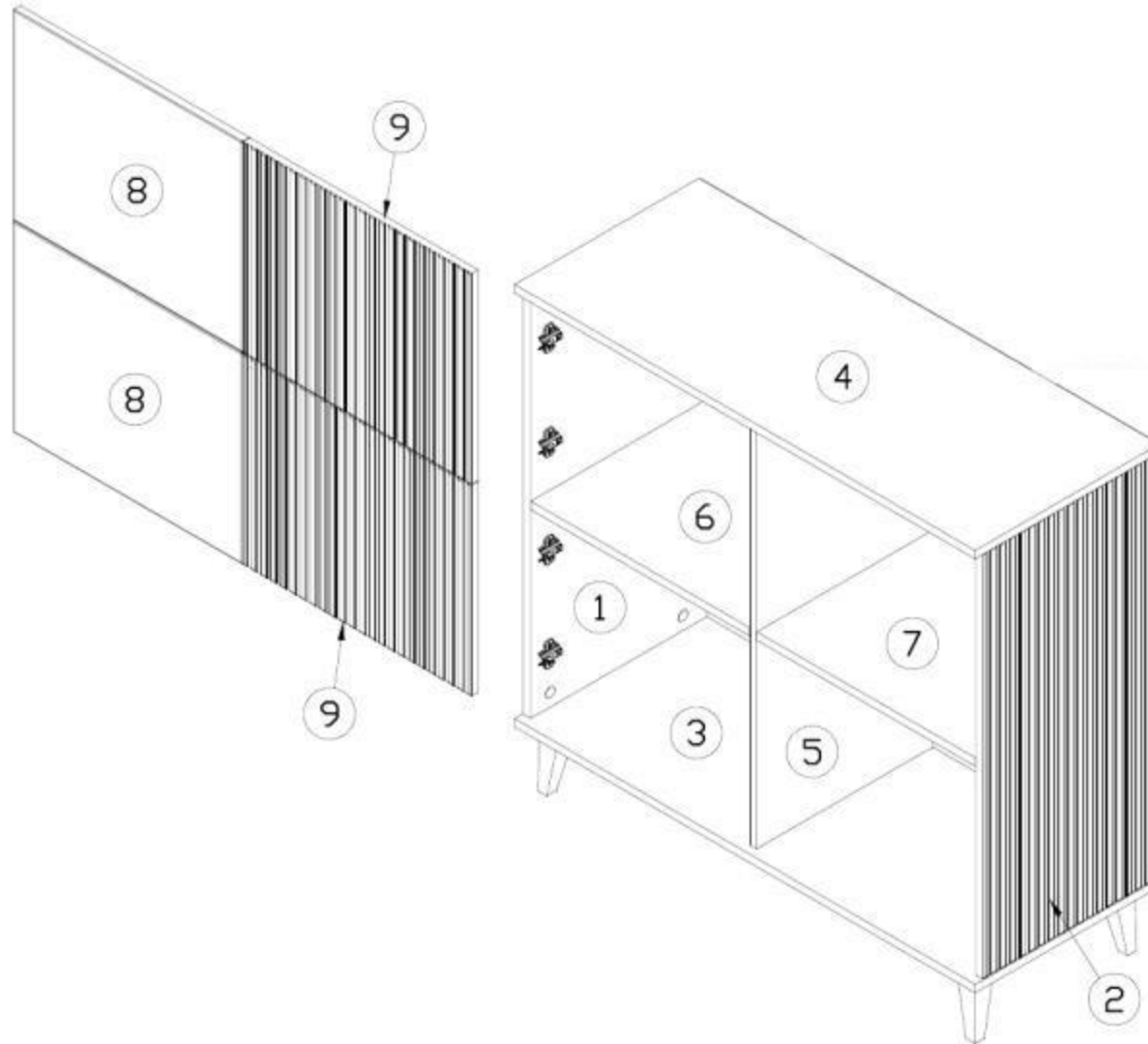


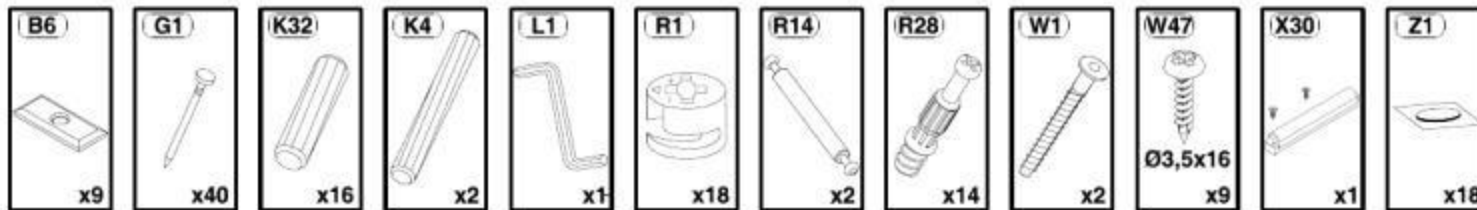
Model: **RANDOM**

1/13

WICHTIG – SORGFÄLTIG LESEN UND AUFBEWAHREN



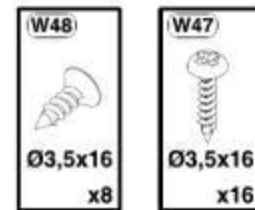
BAG 1



BAG 2



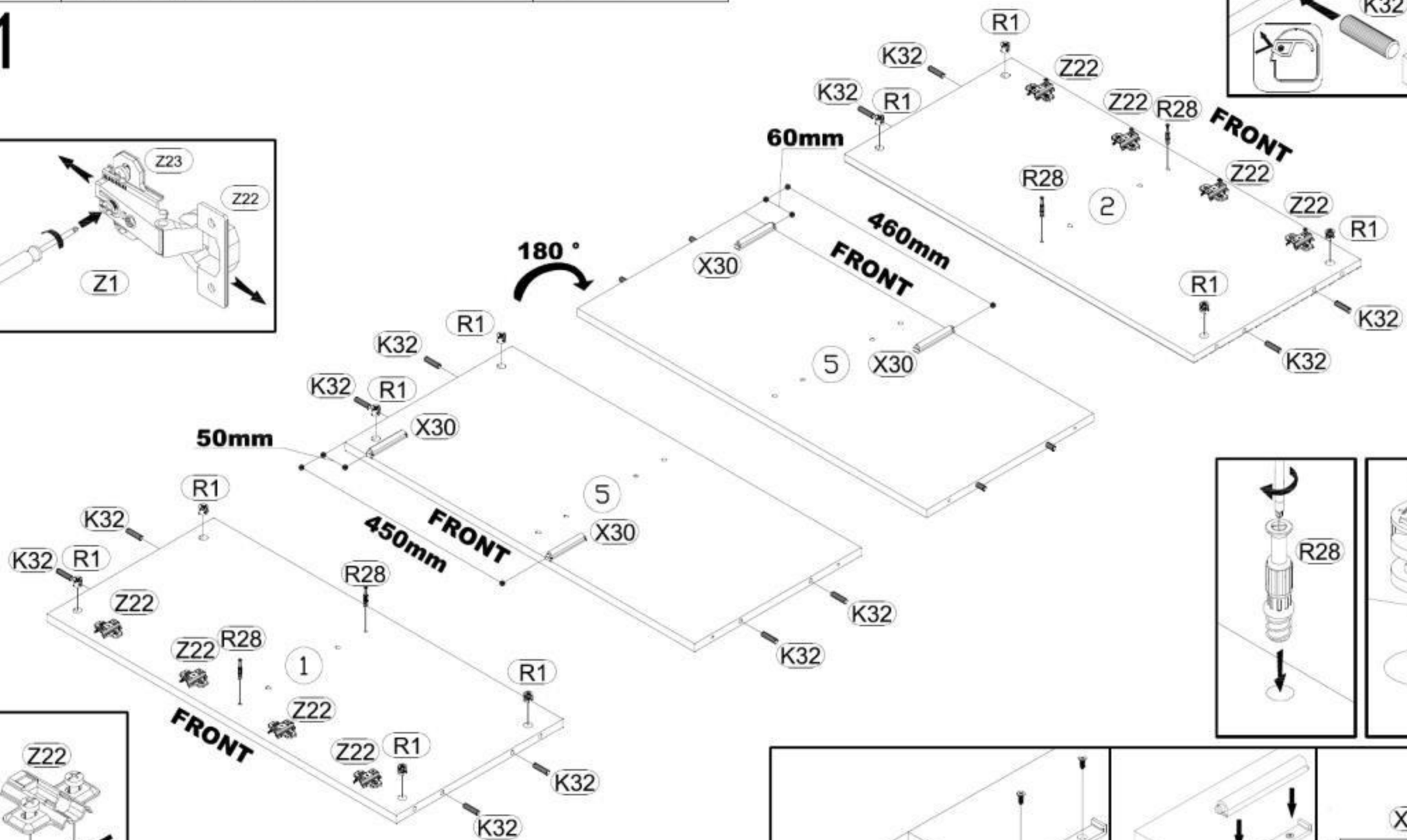
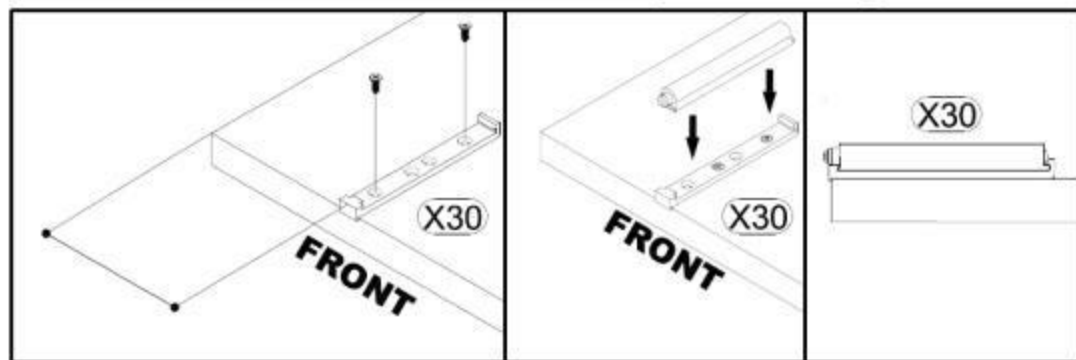
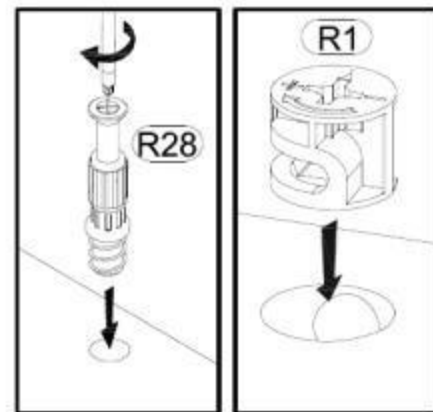
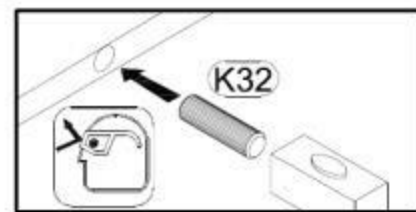
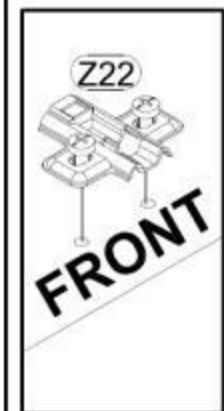
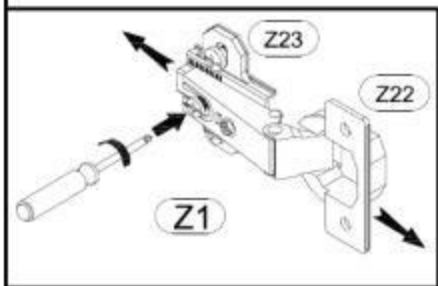
BAG 3



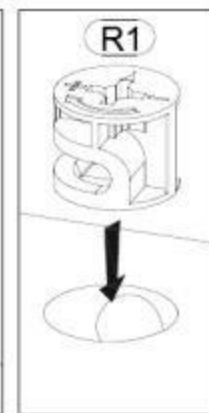
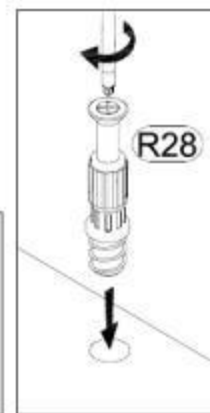
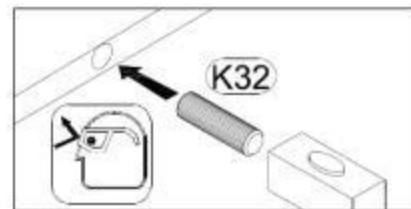
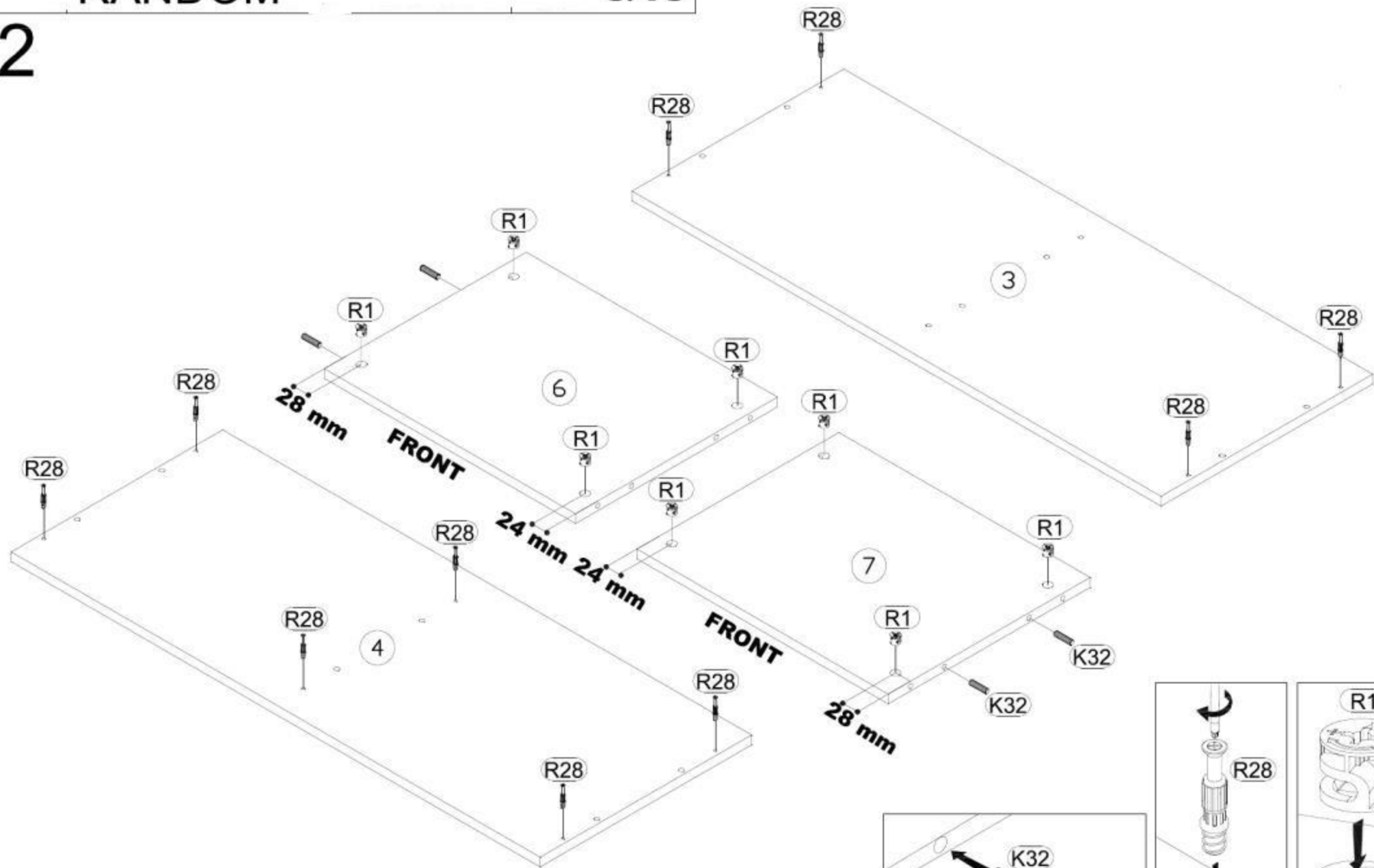
BAG 4



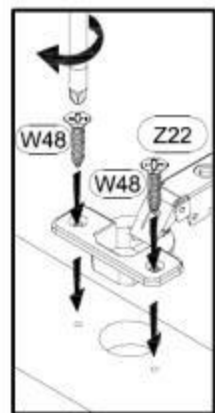
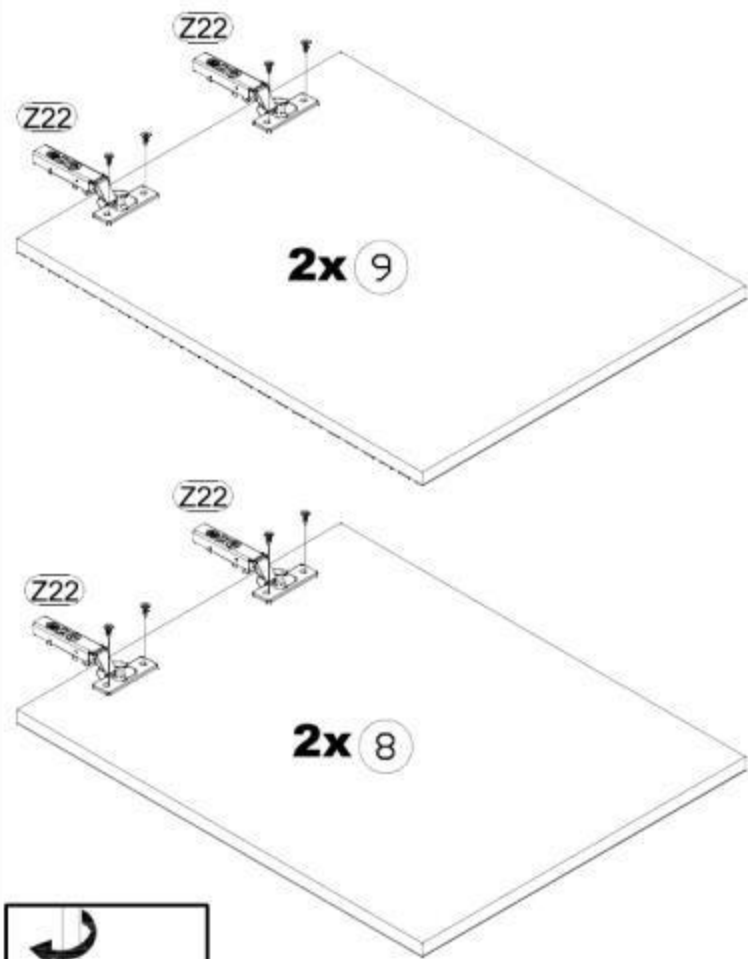
1



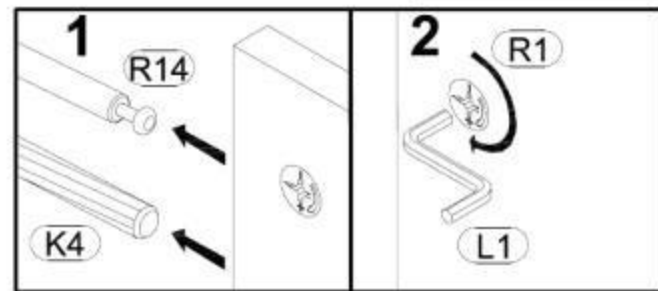
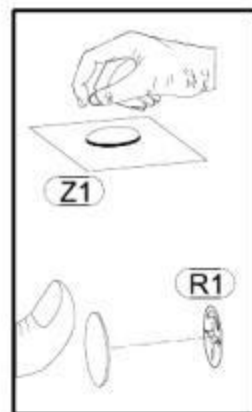
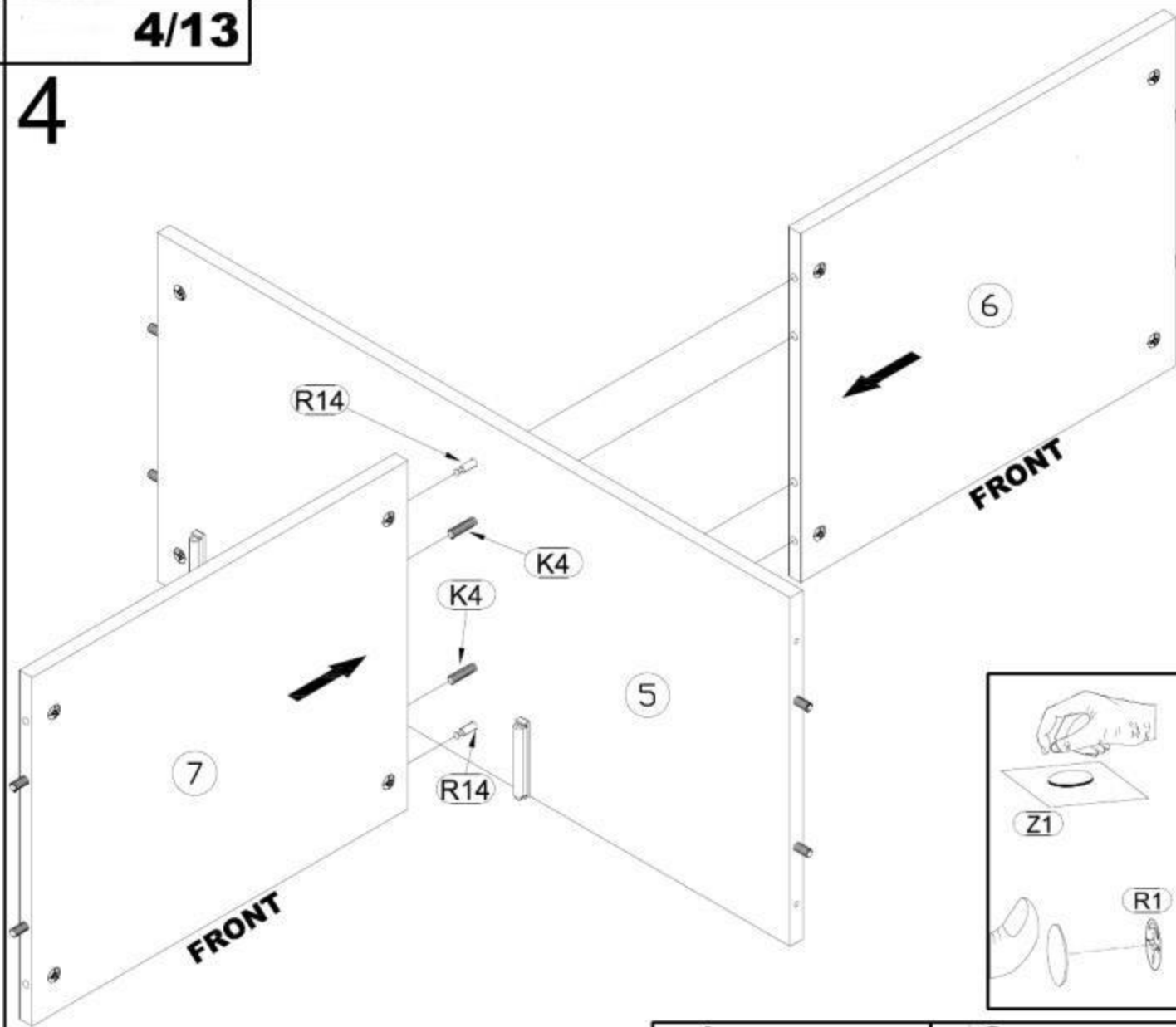
2

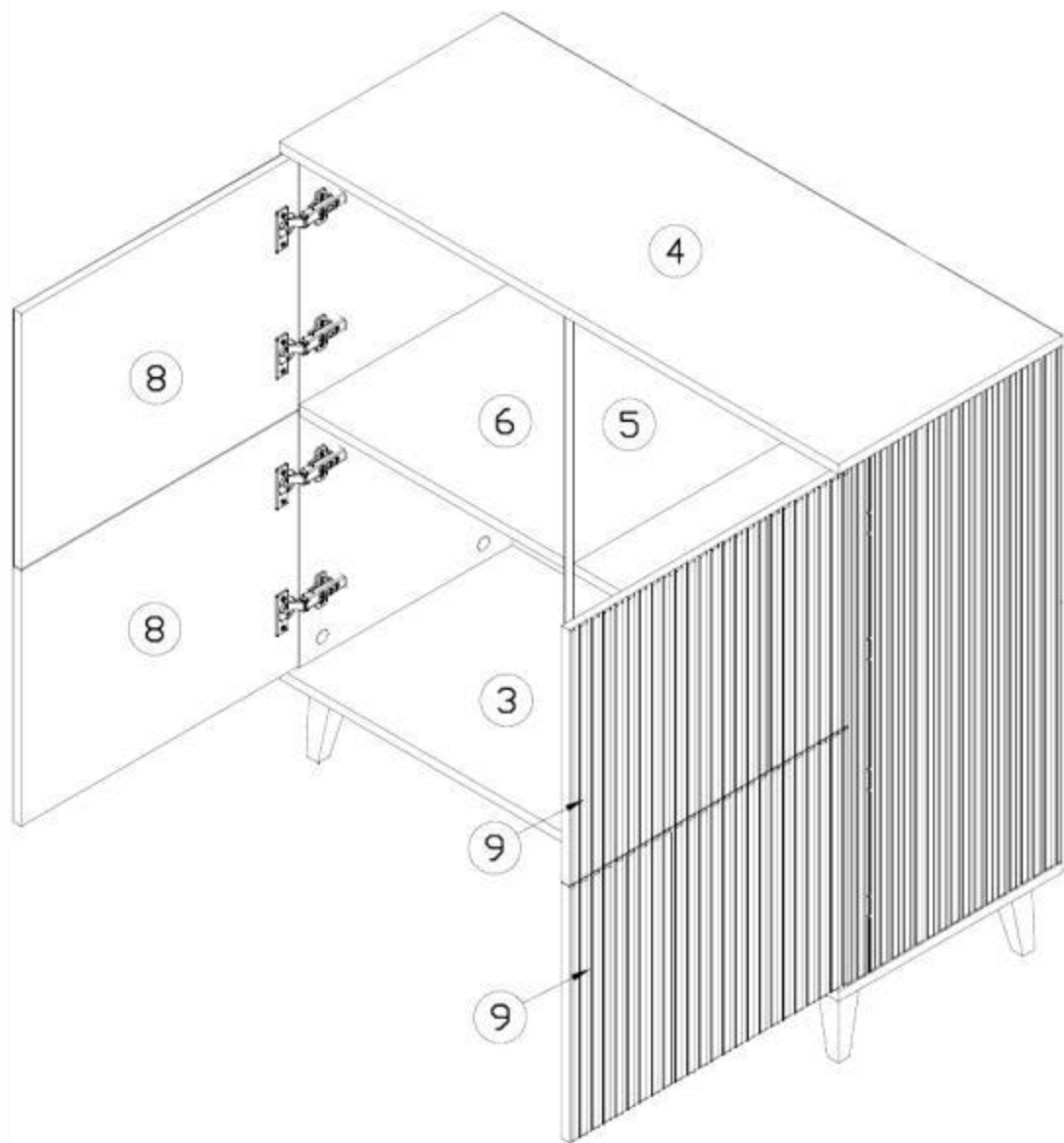


3

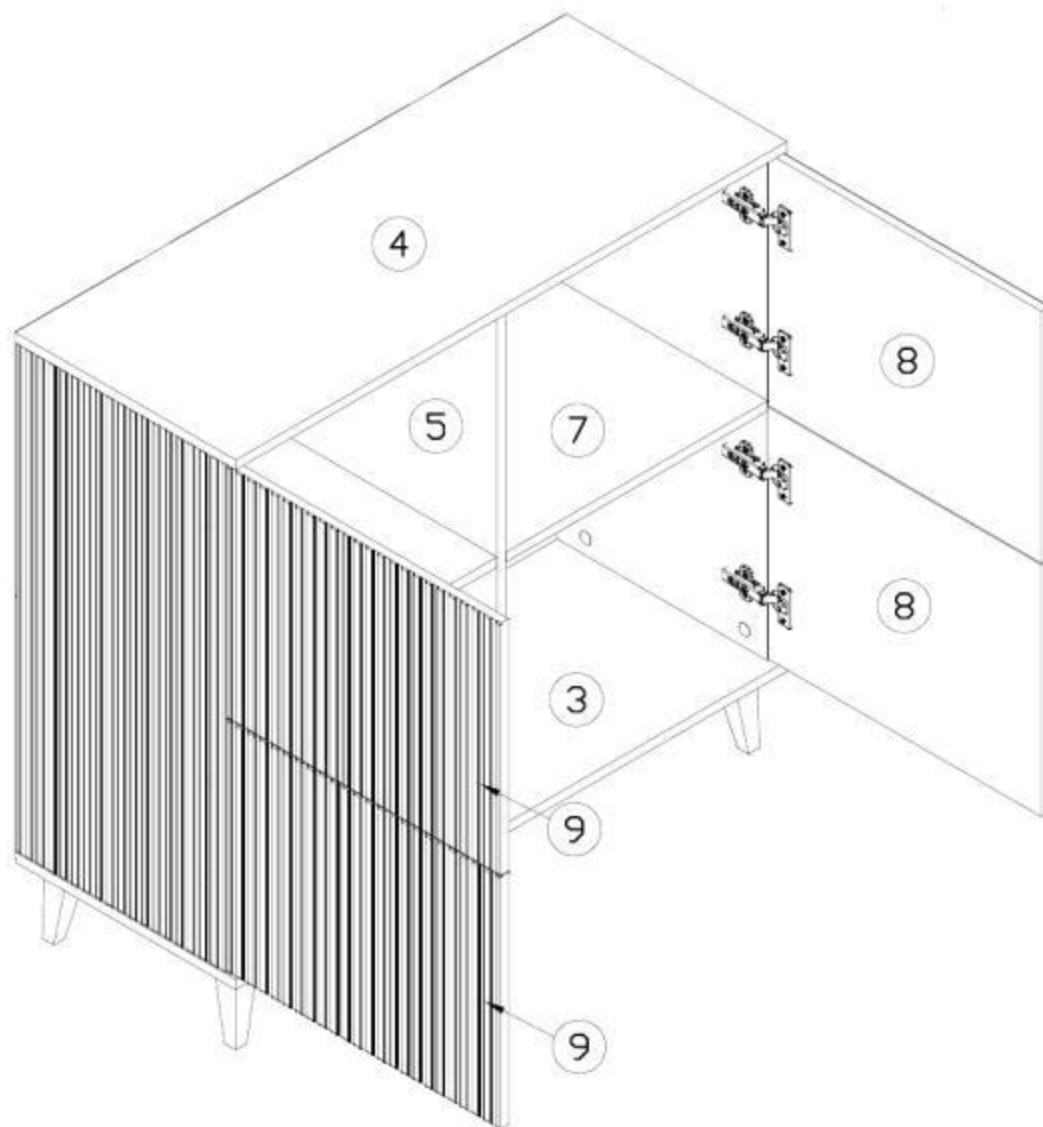


4



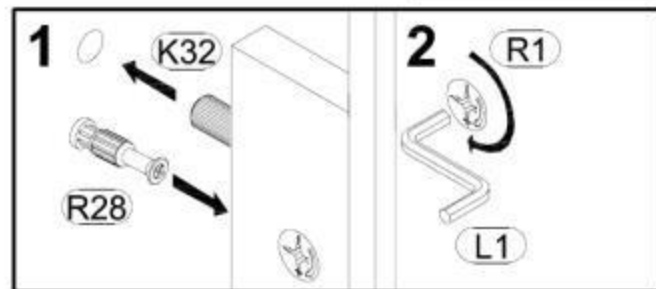
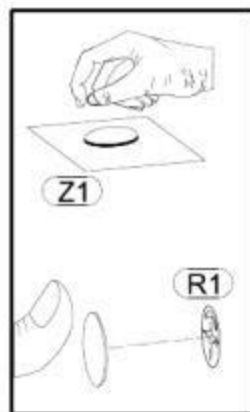
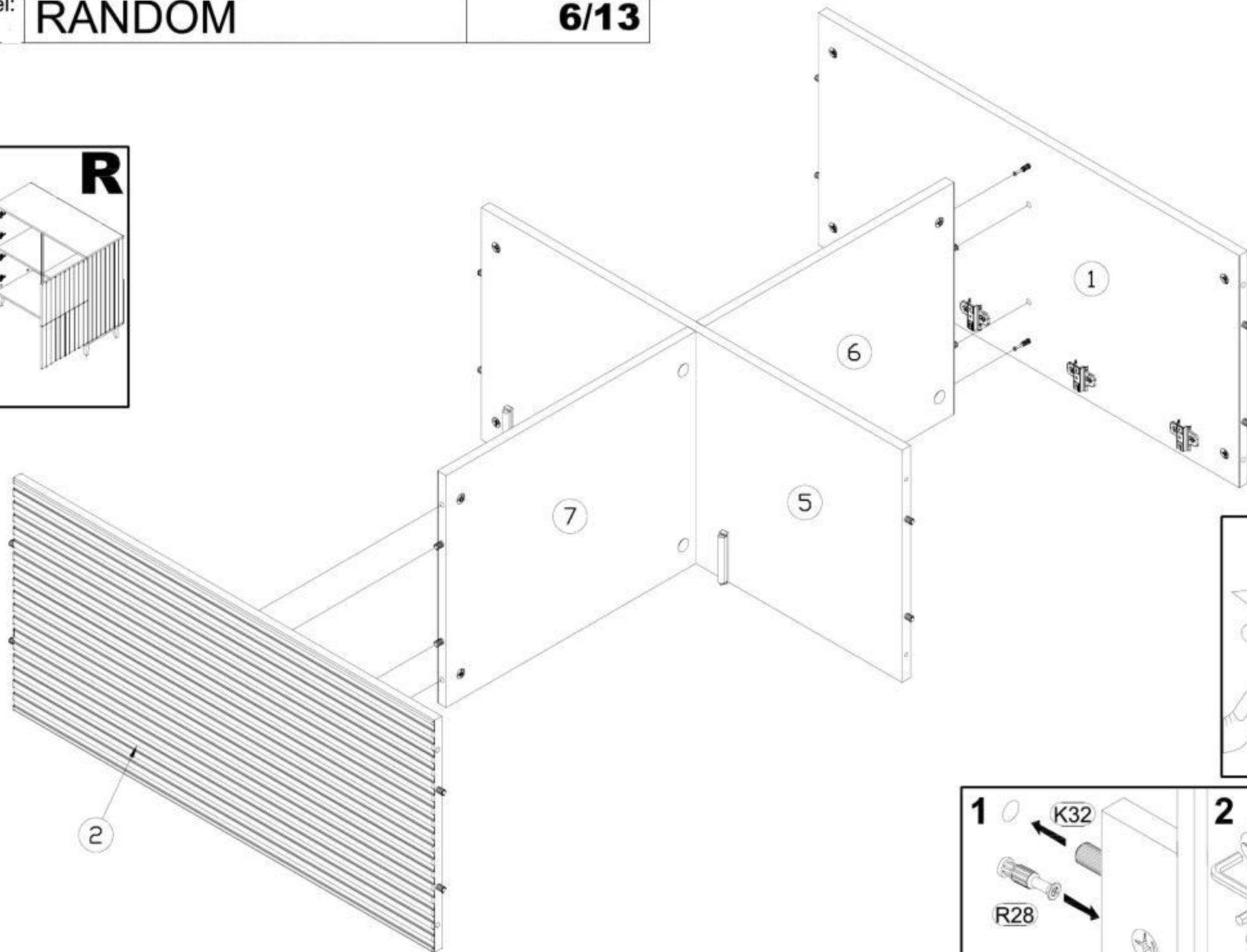
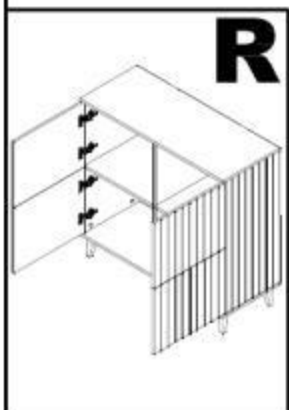


"RIGHT" 5-8

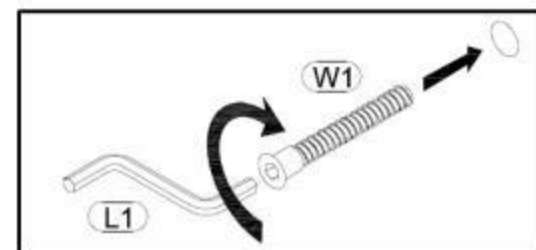
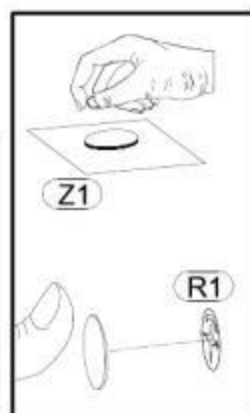
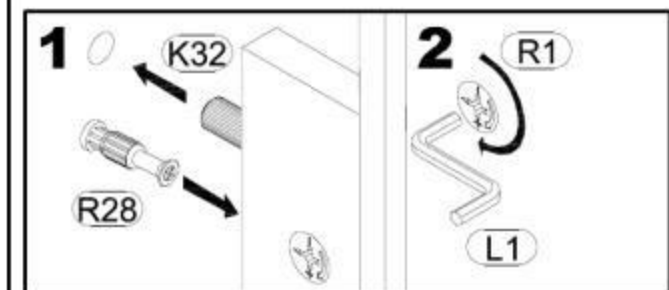
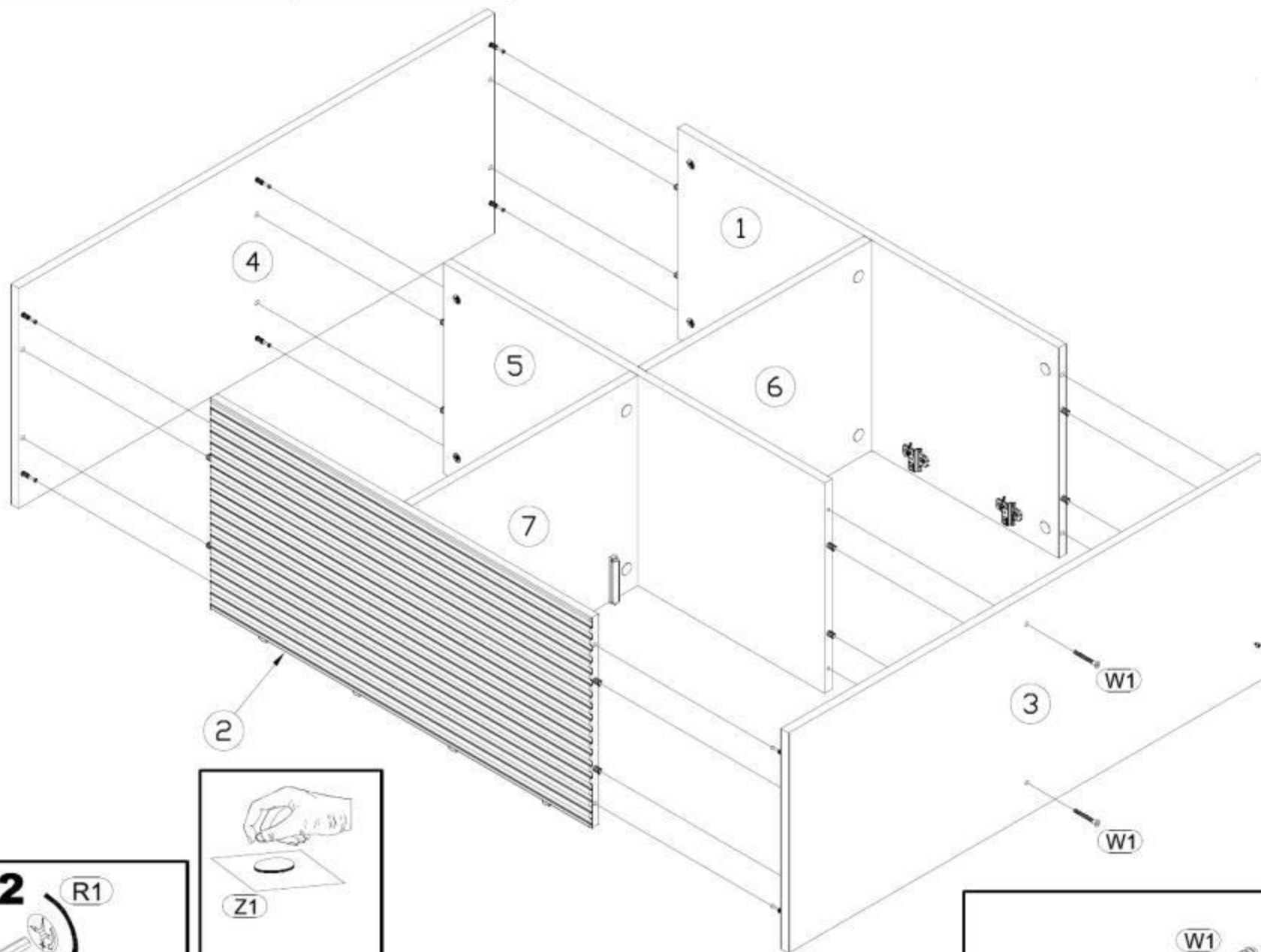
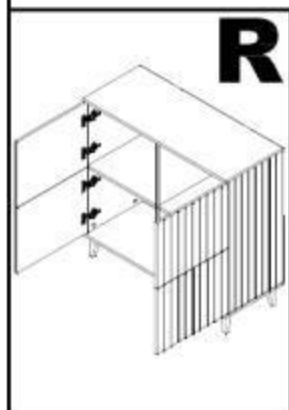


"LEFT" 9-12

5



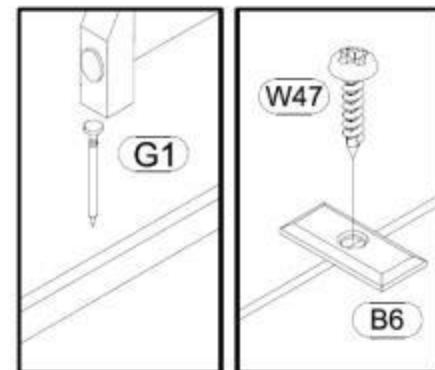
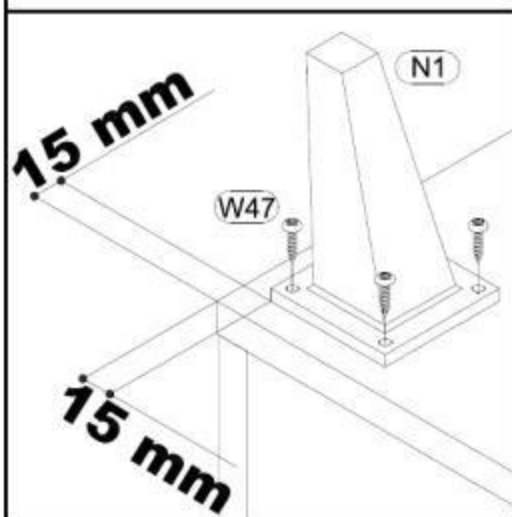
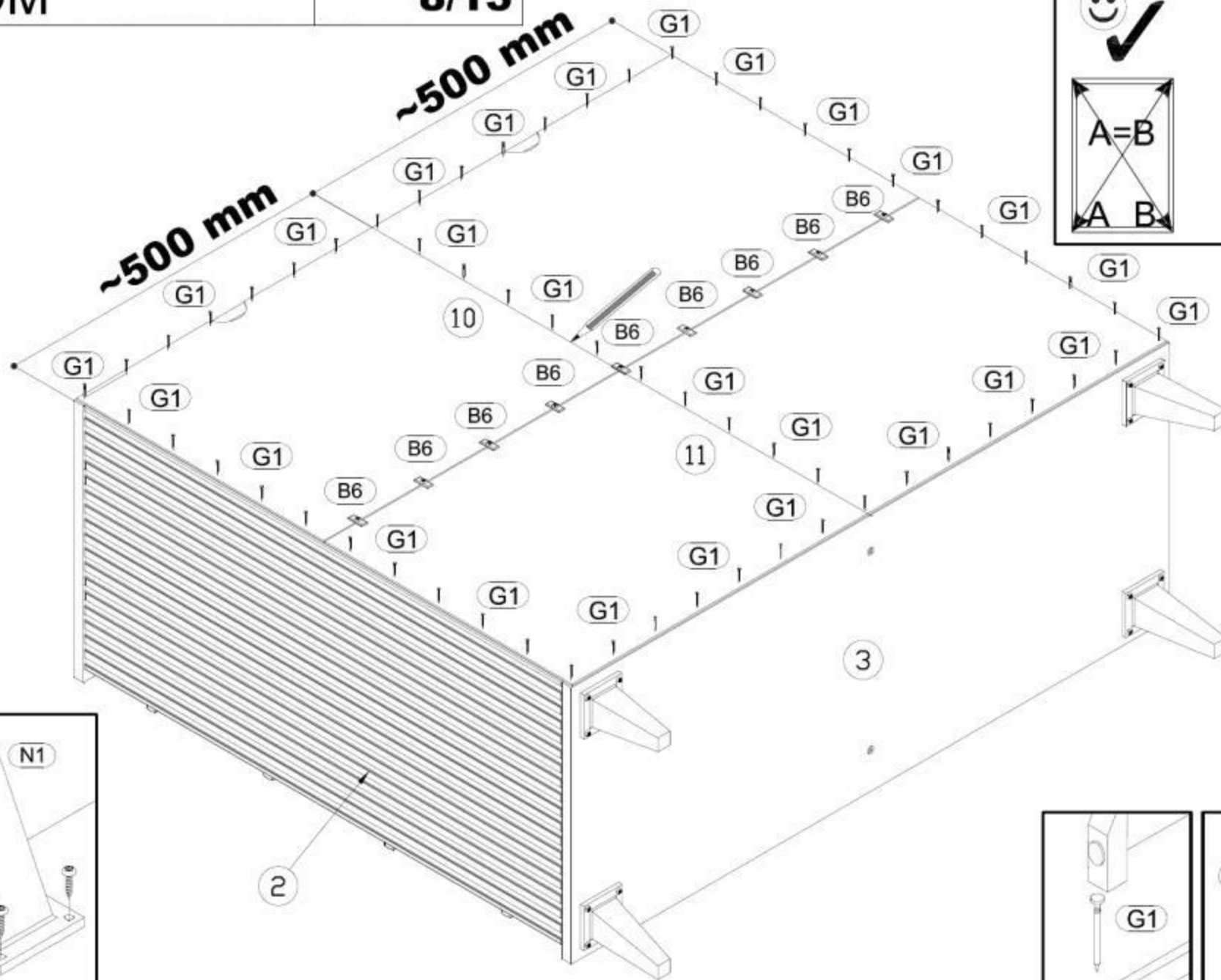
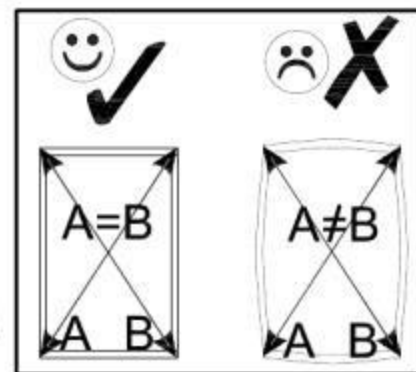
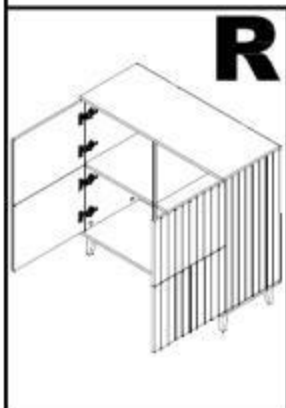
6



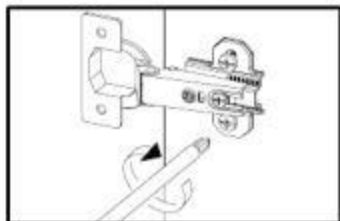
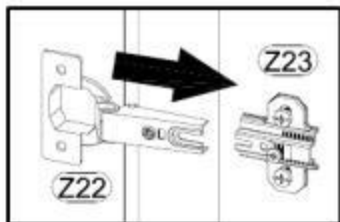
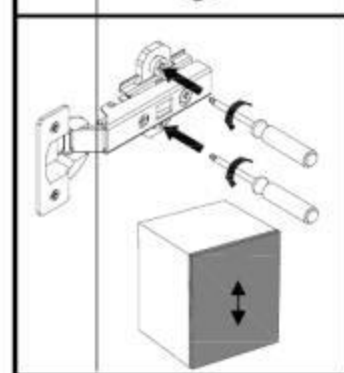
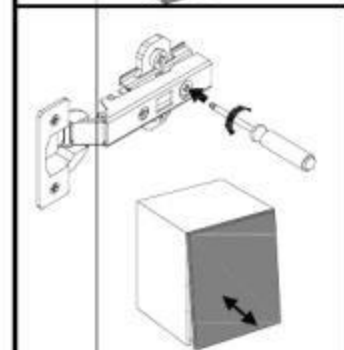
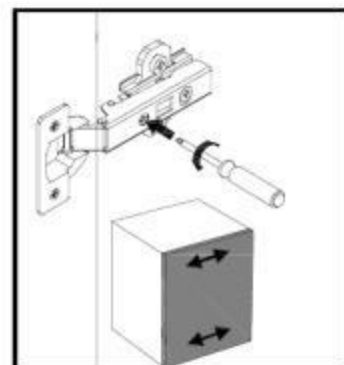
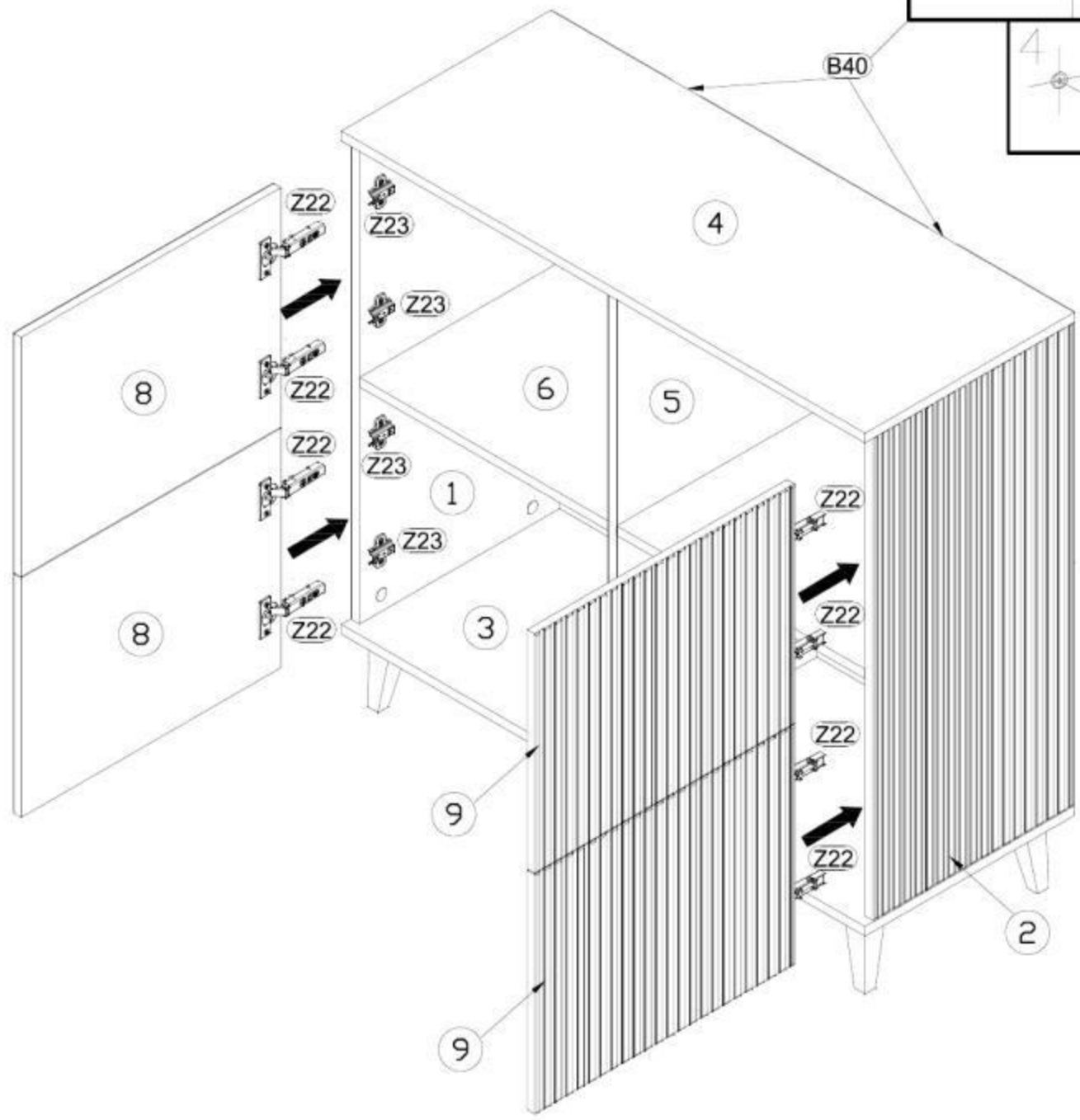
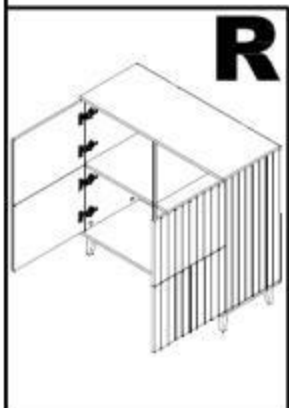
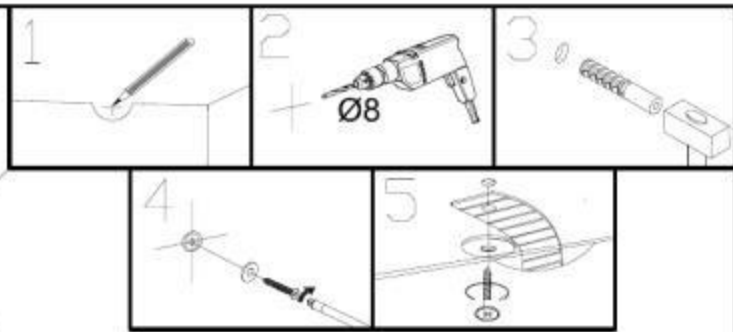
Model: **RANDOM**

8/13

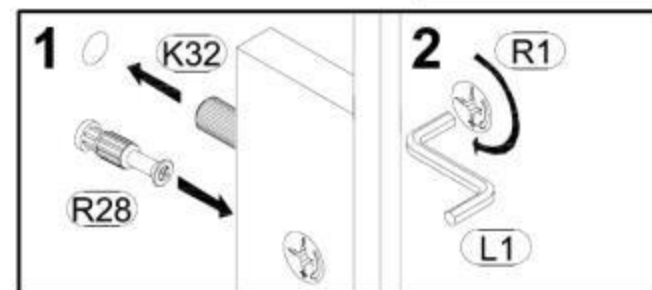
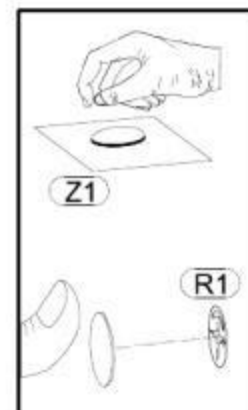
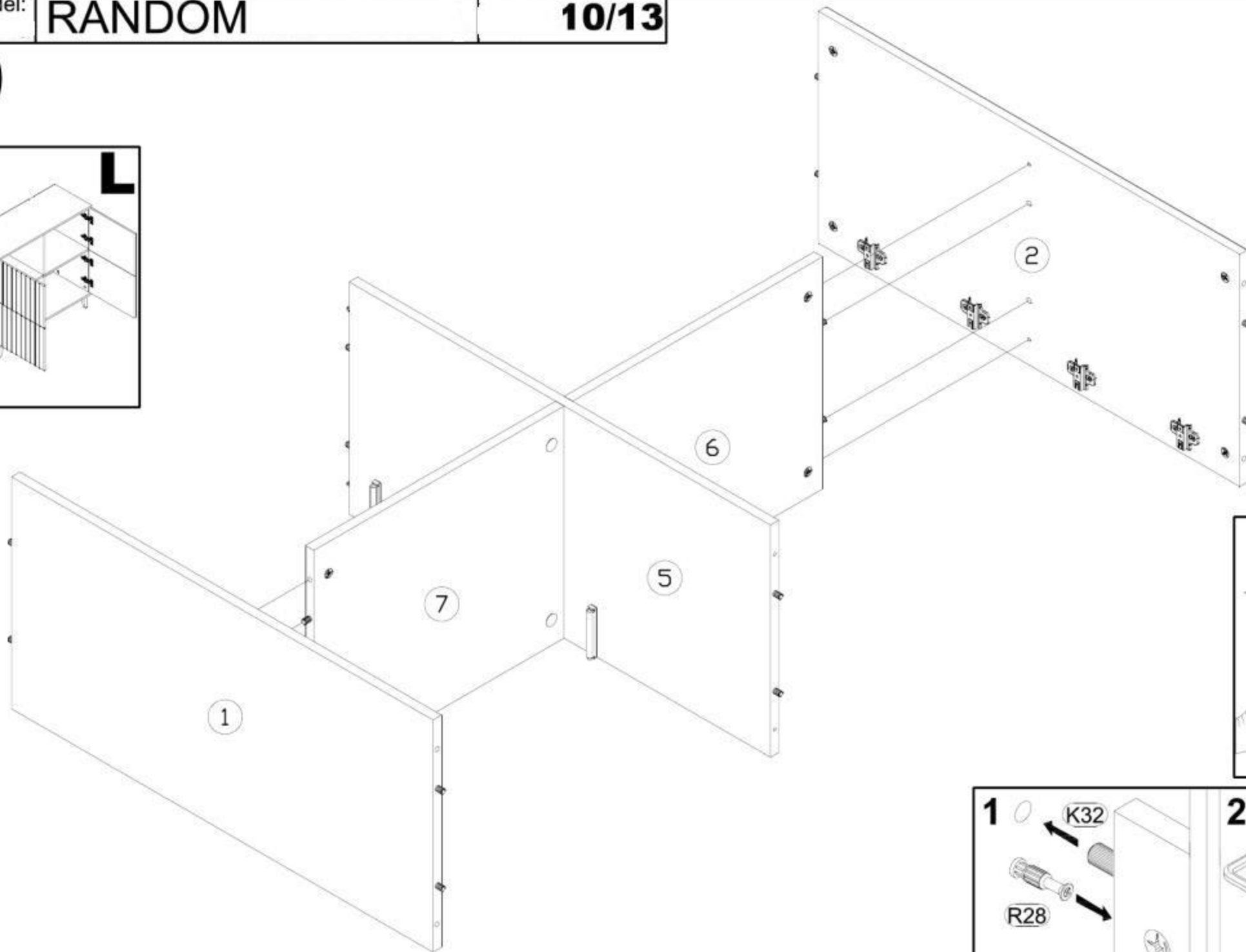
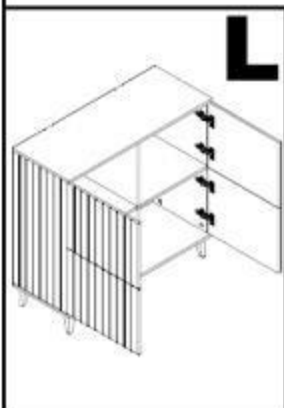
6



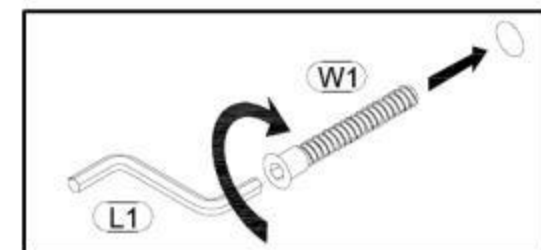
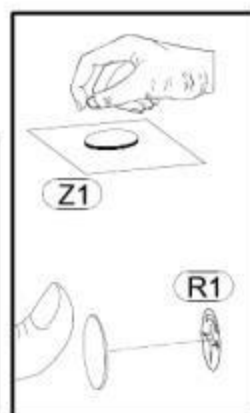
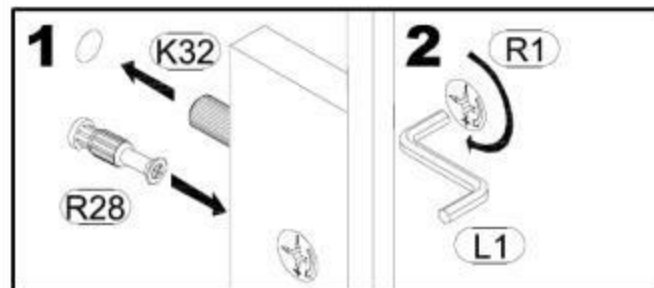
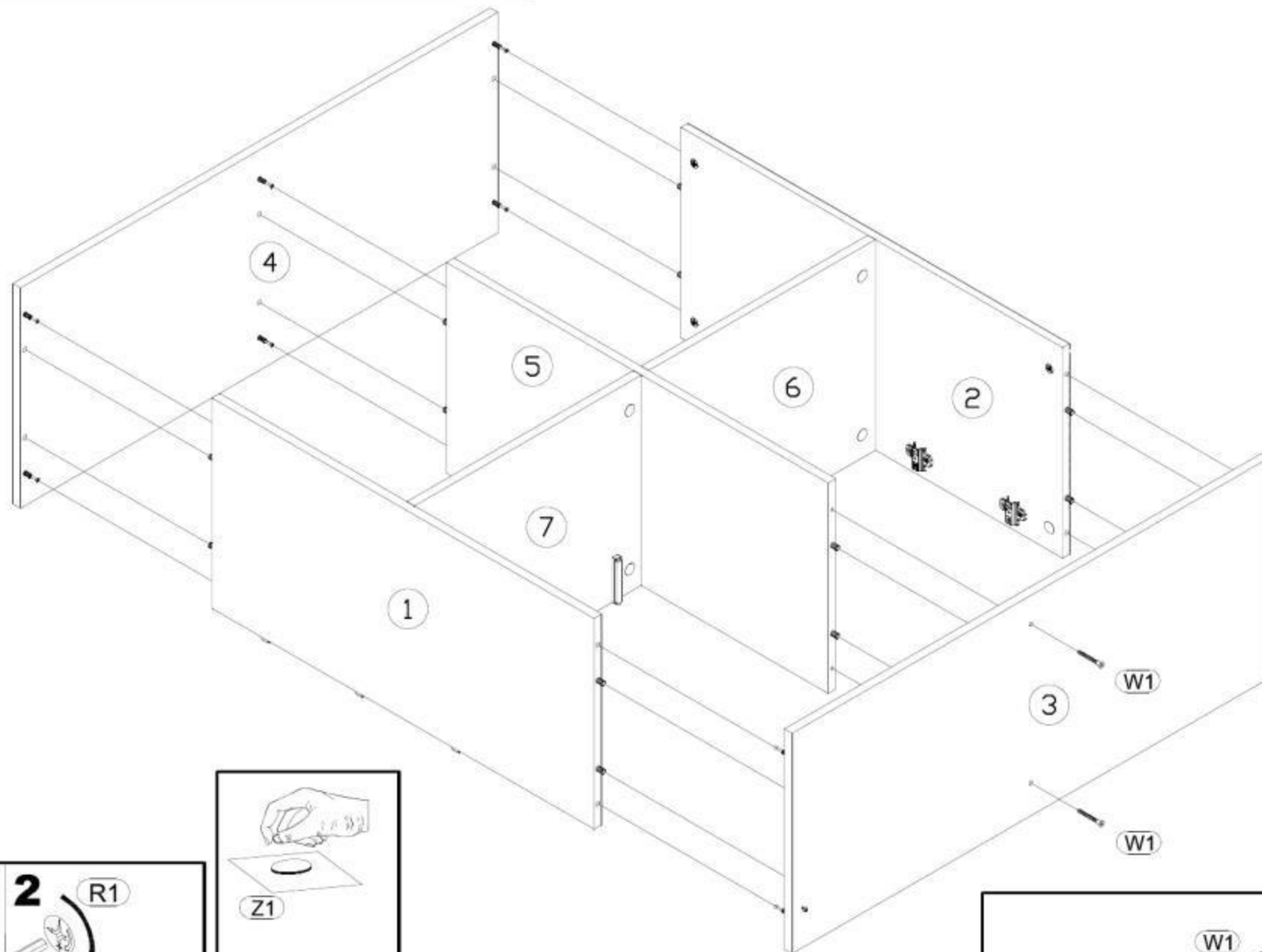
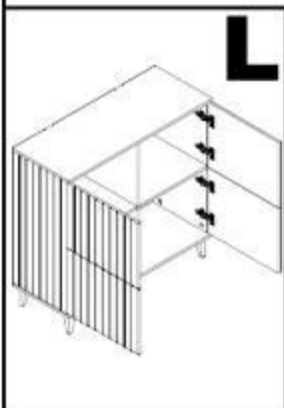
8



9



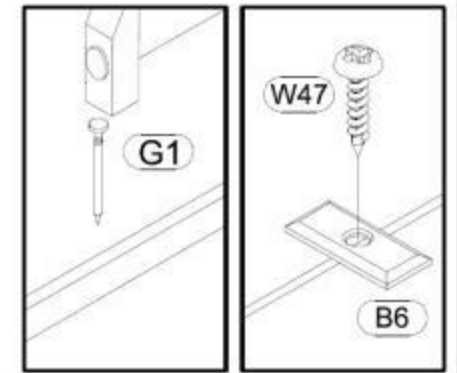
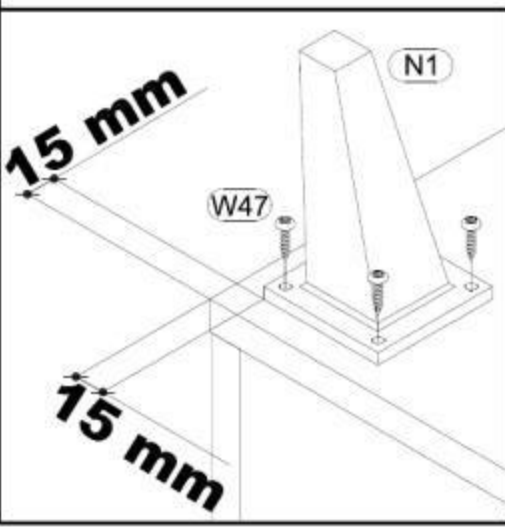
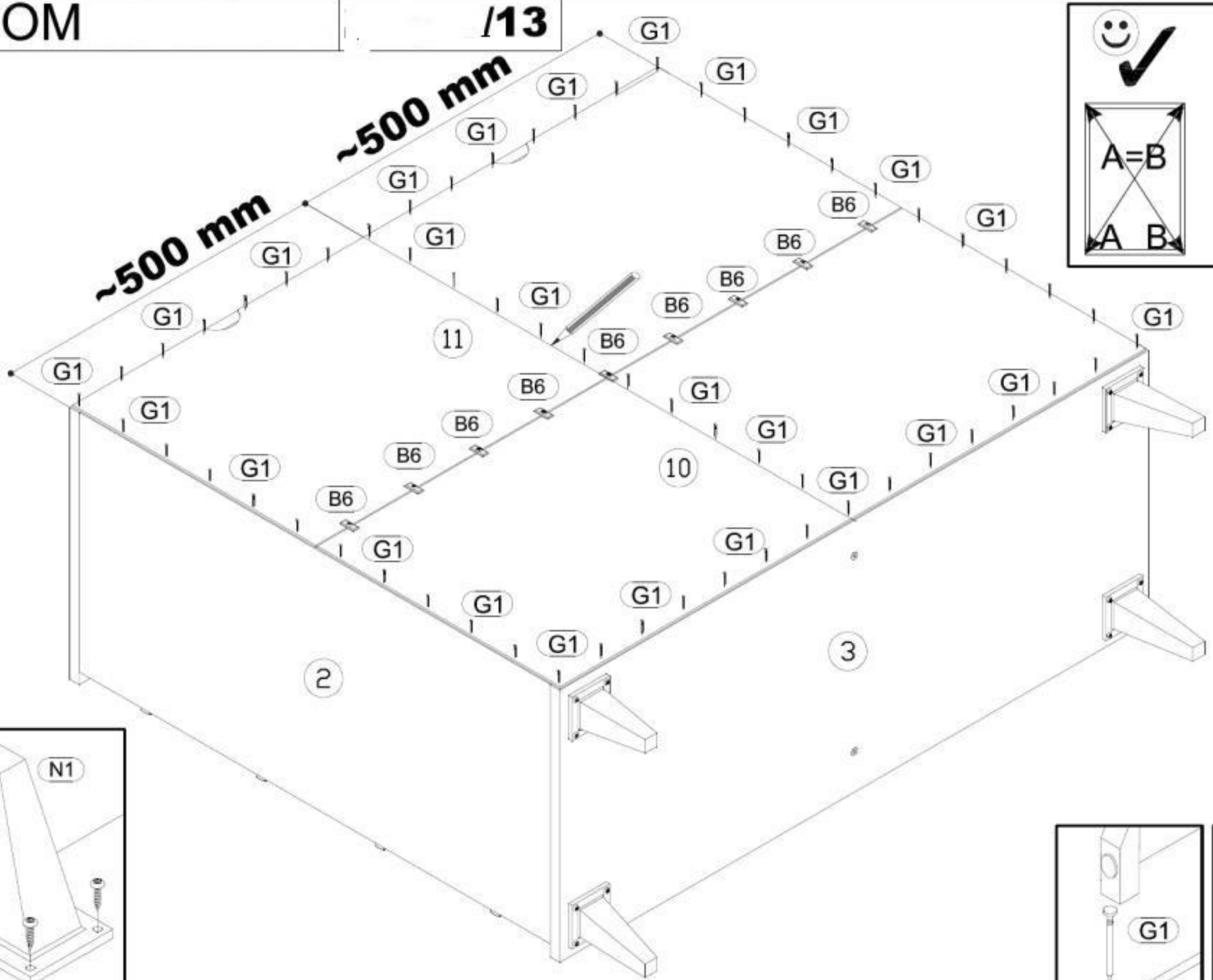
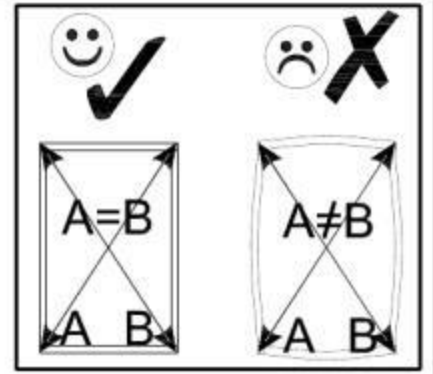
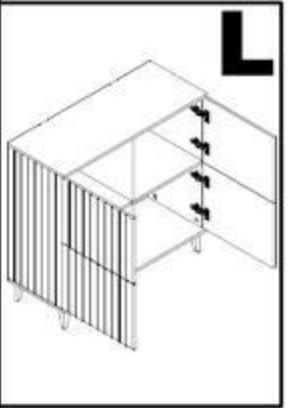
10



Model: **RANDOM**

/13

11



12

