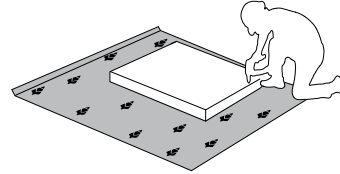
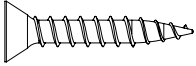
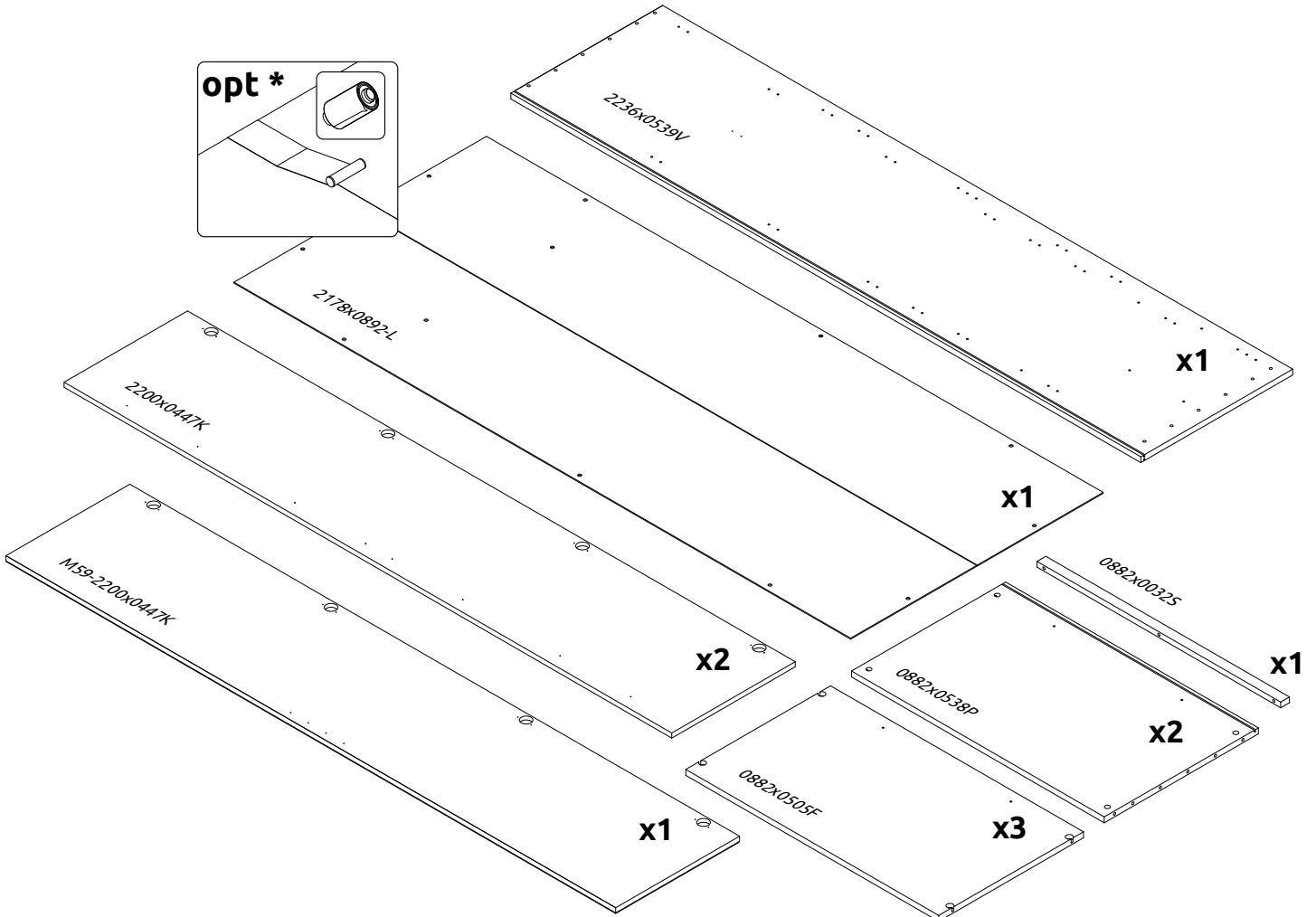
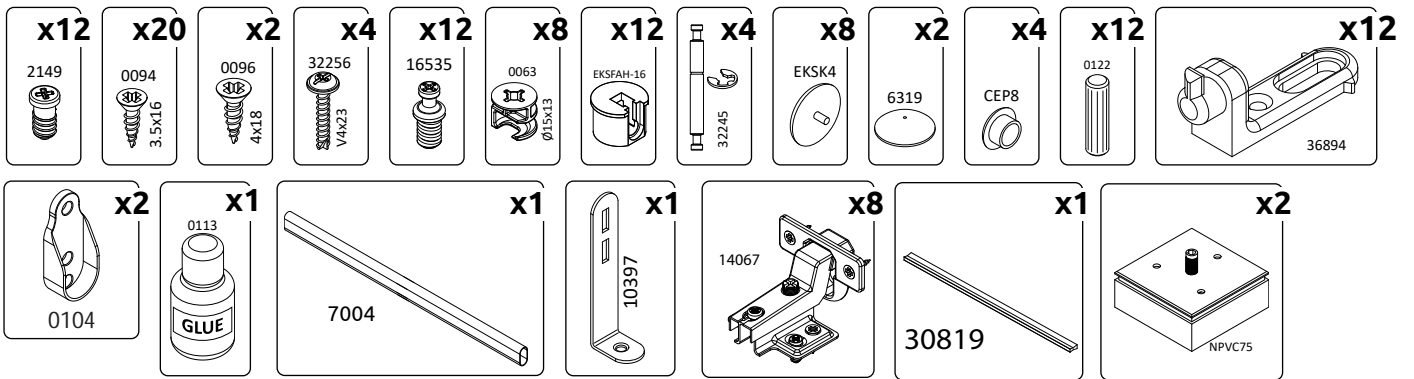


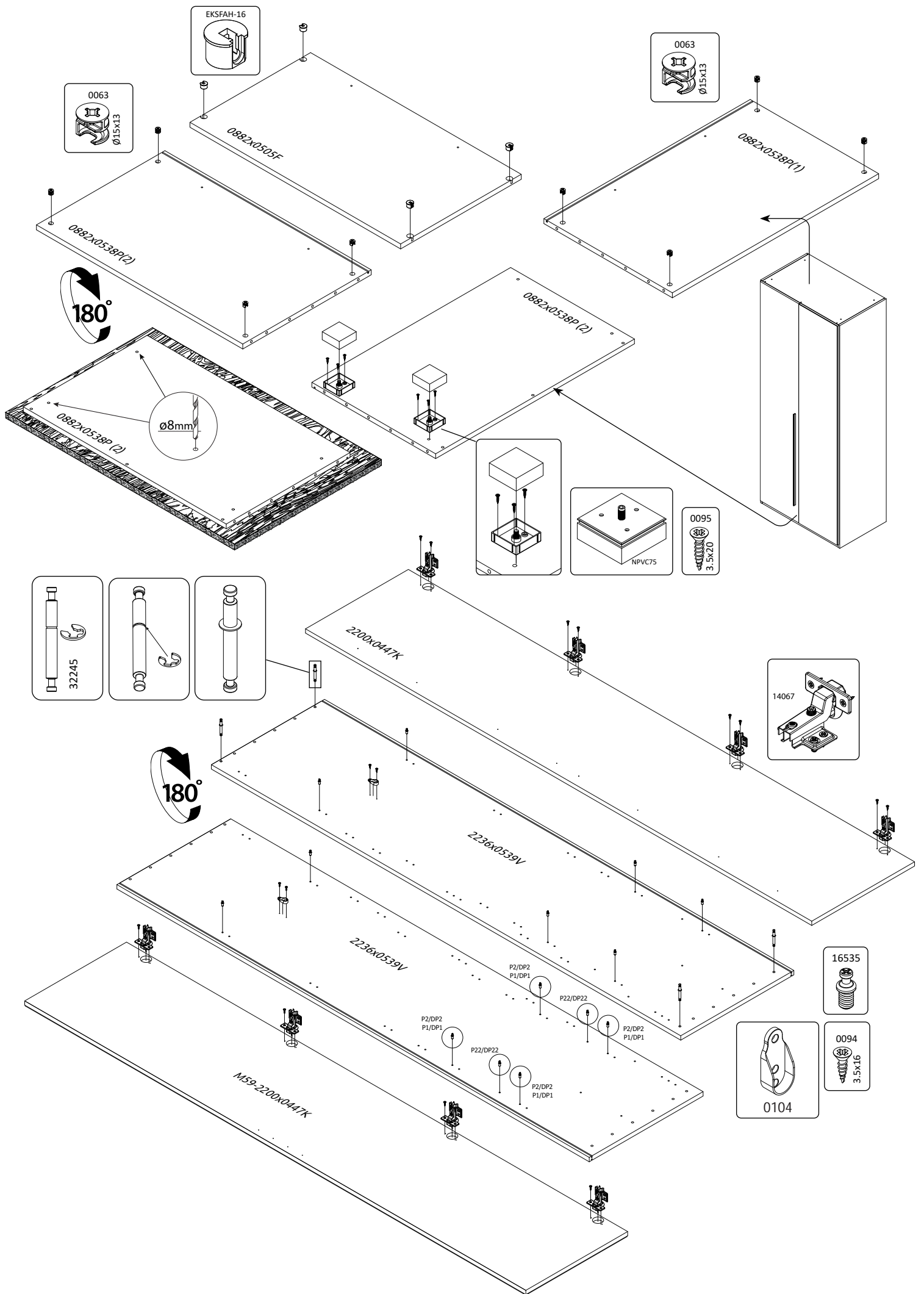


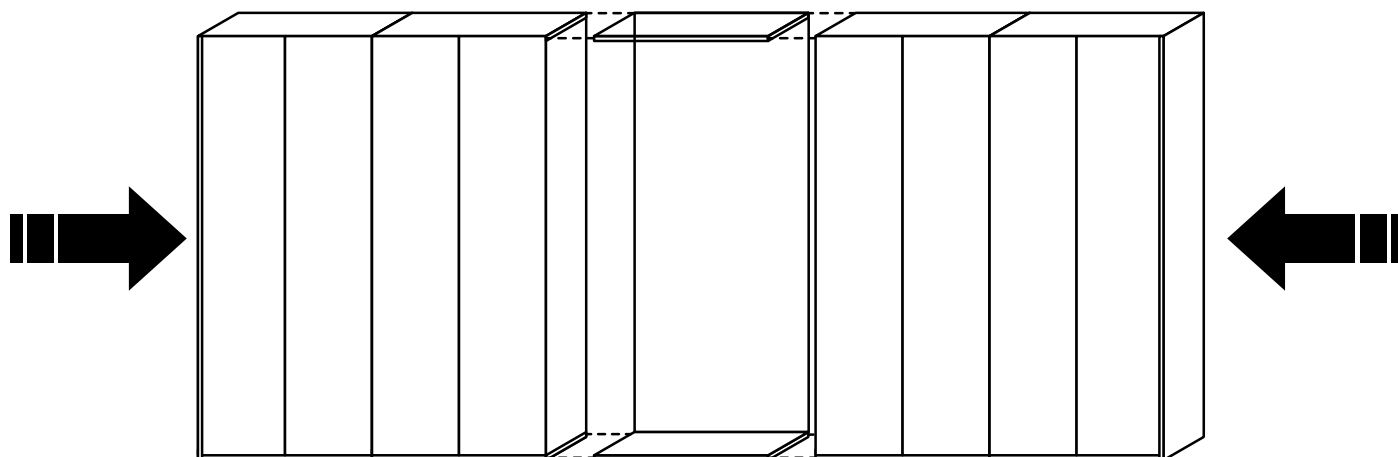
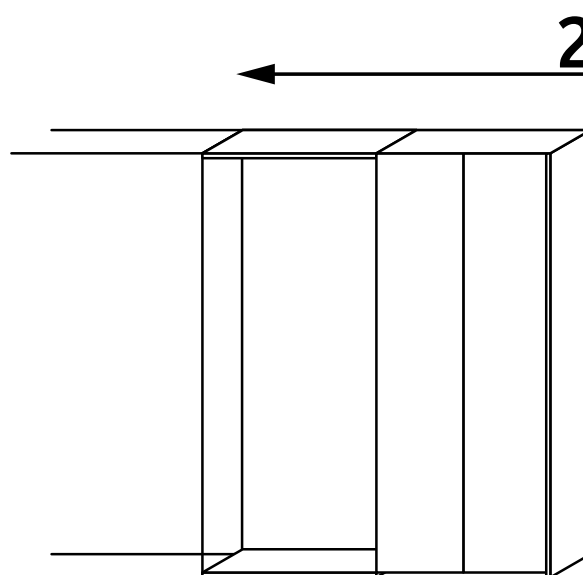
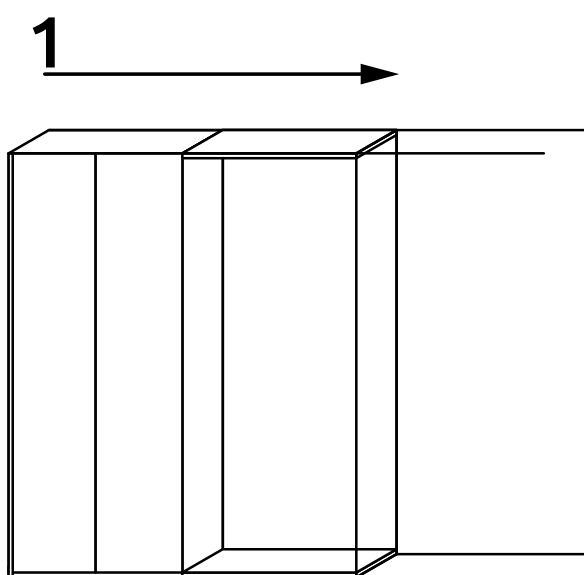
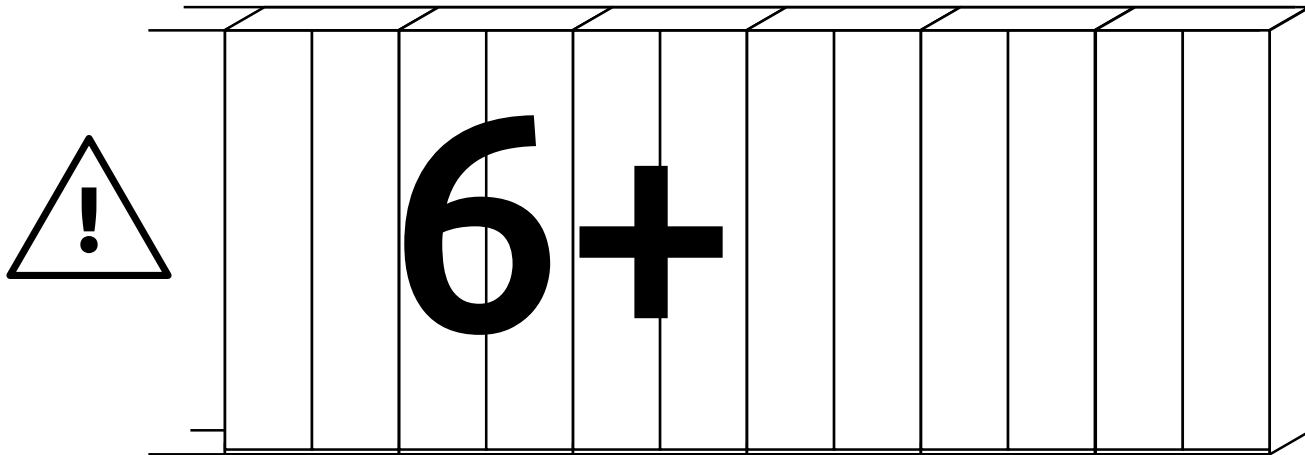
IMPORTANT - READ CAREFULLY - RETAIN FOR FUTURE REFERENCE
WICHTIG - SORGFÄLTIG LESEN UND AUFBEWAHREN

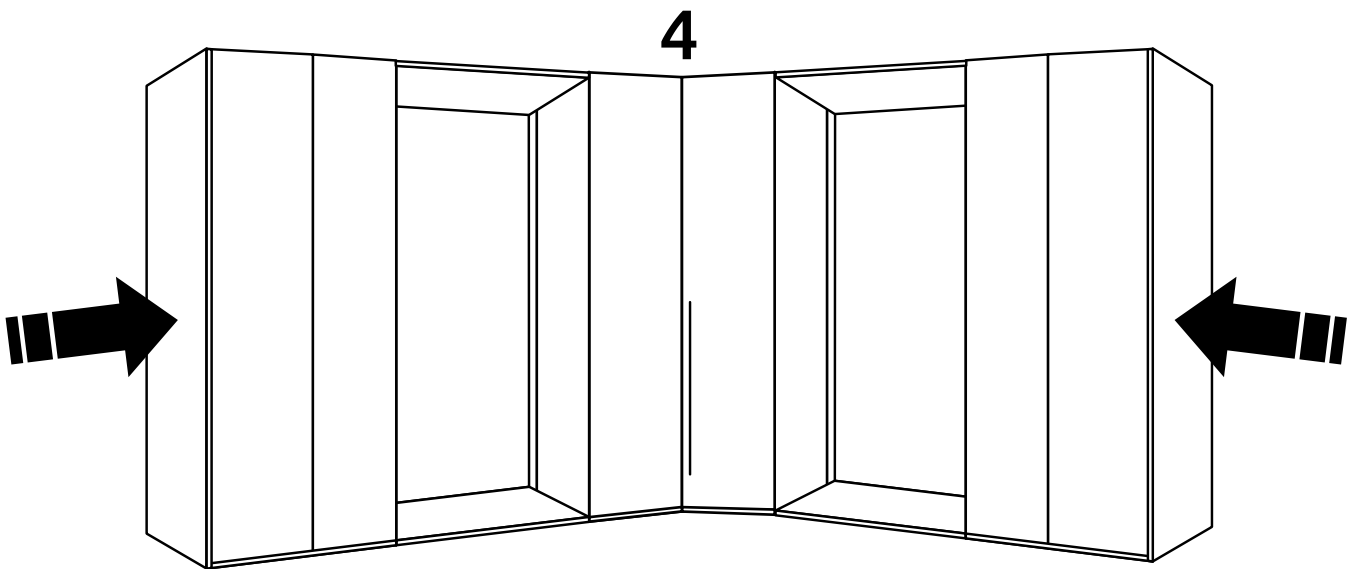
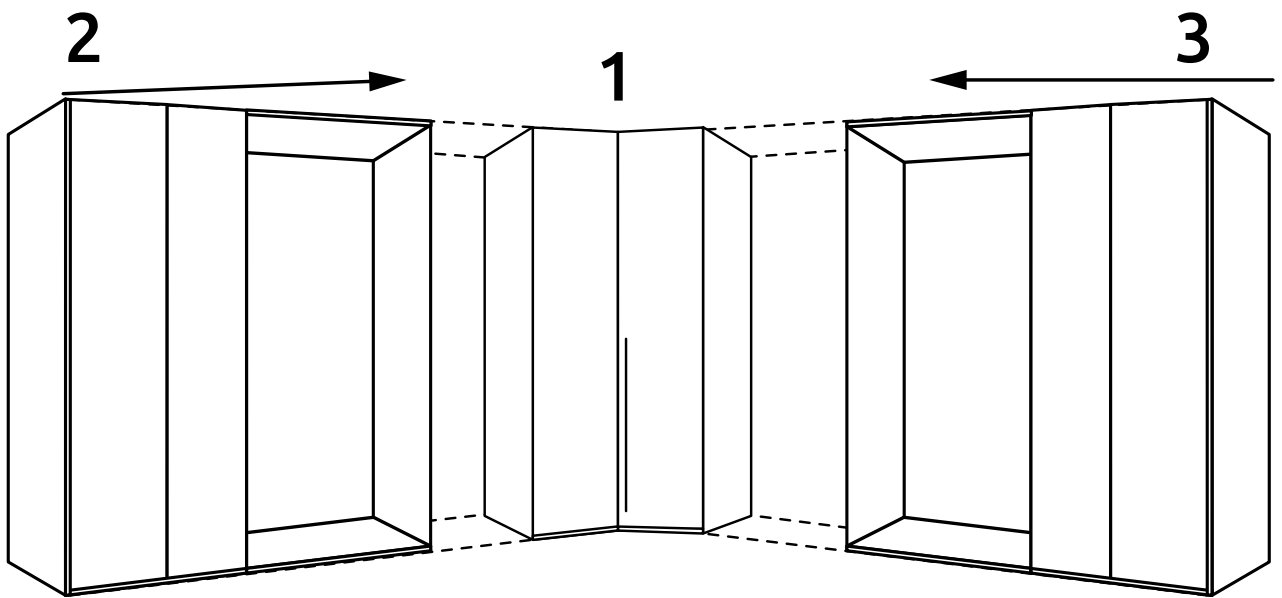
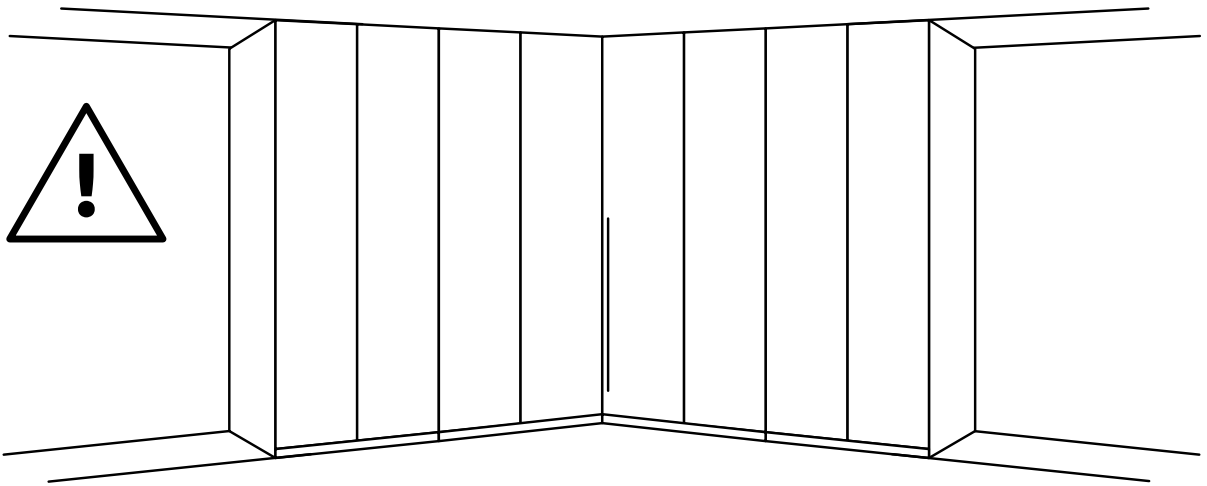


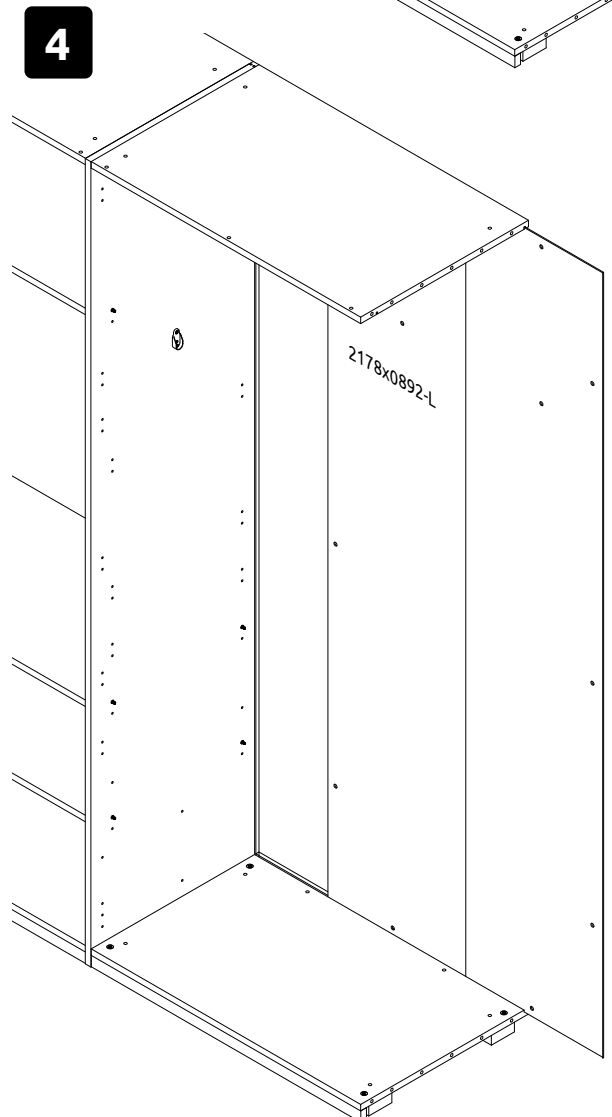
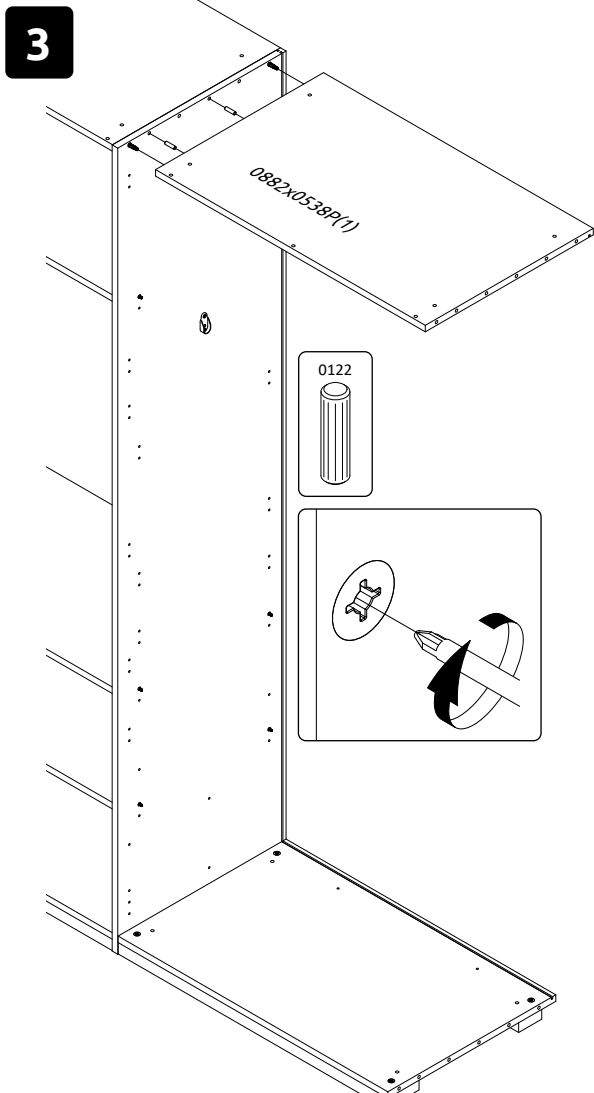
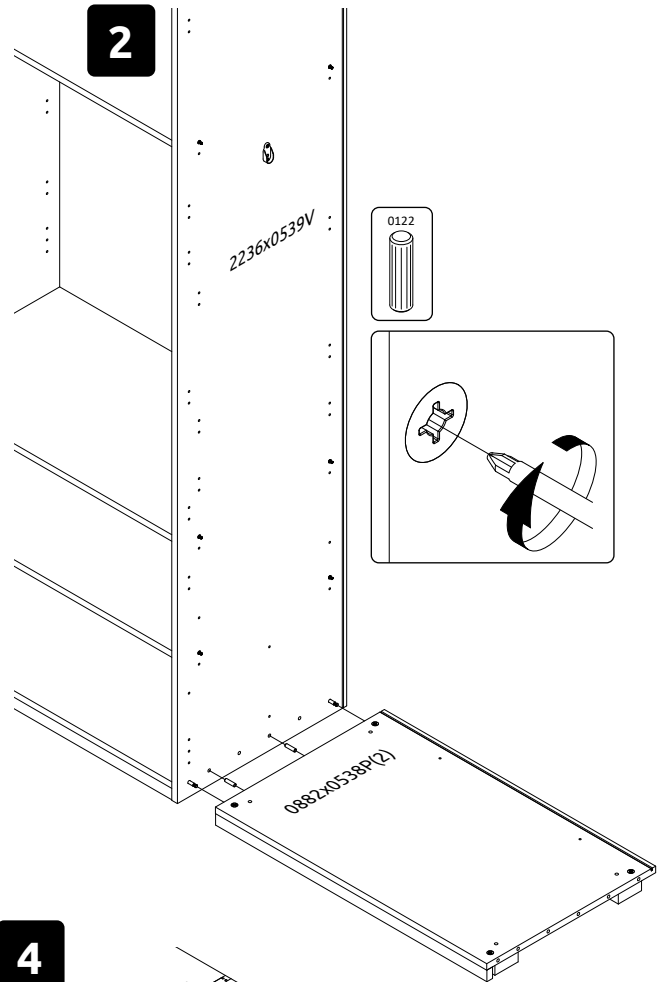
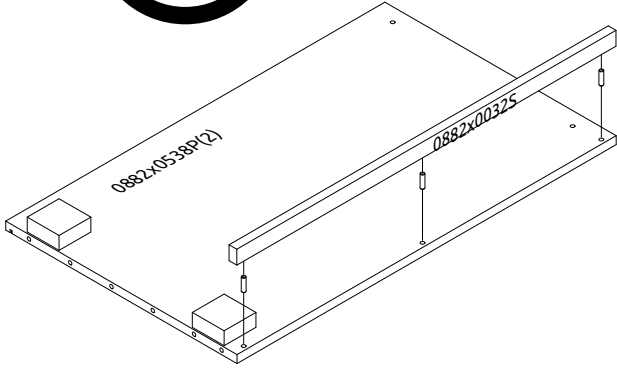
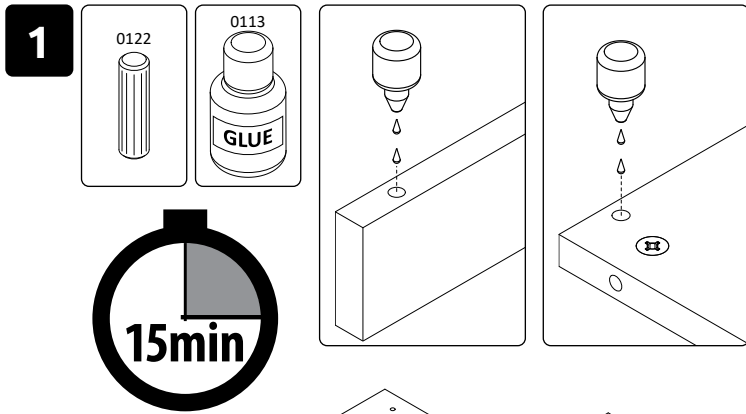
DP2-10G/PN
LWH - 900x555x2236



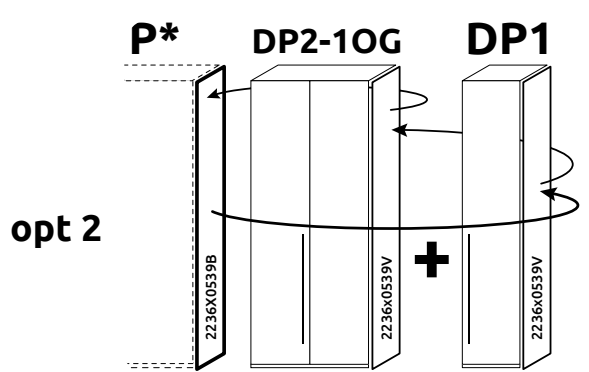
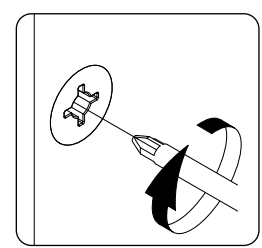
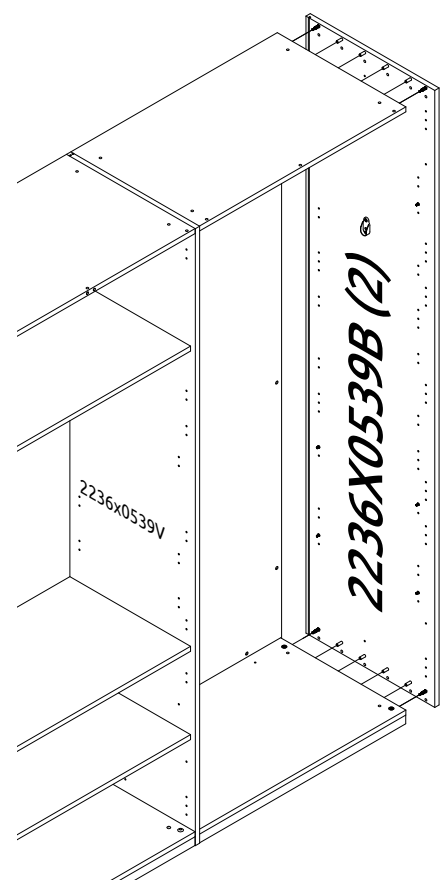
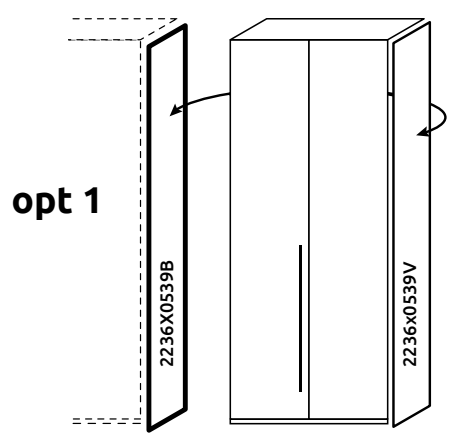




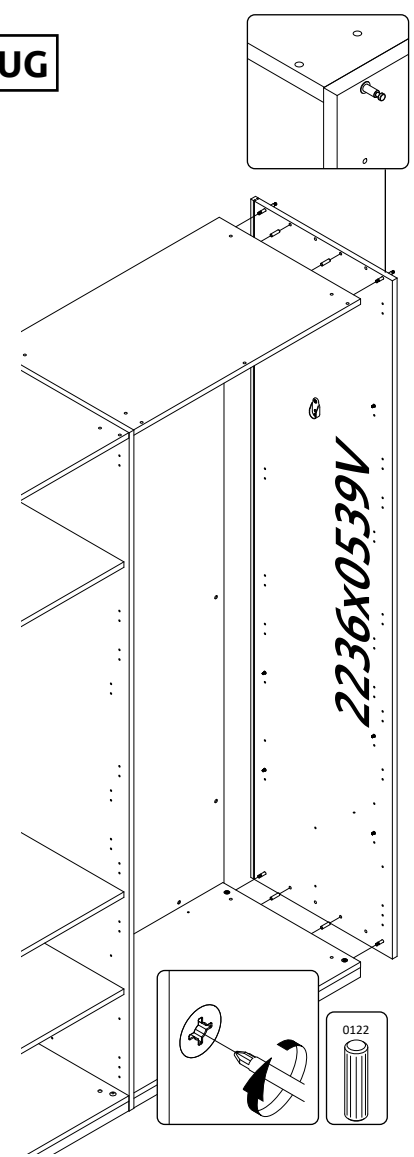
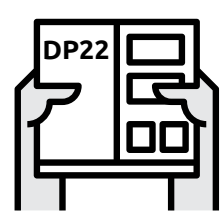
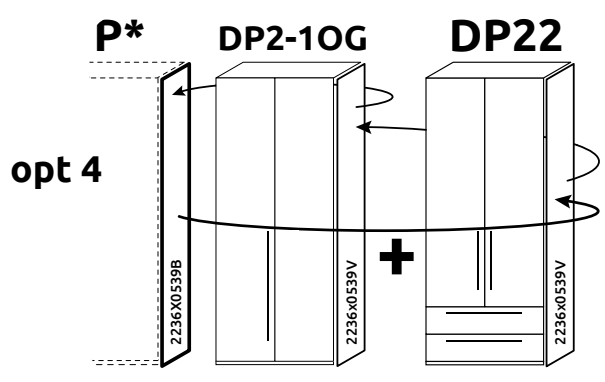
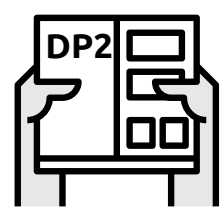
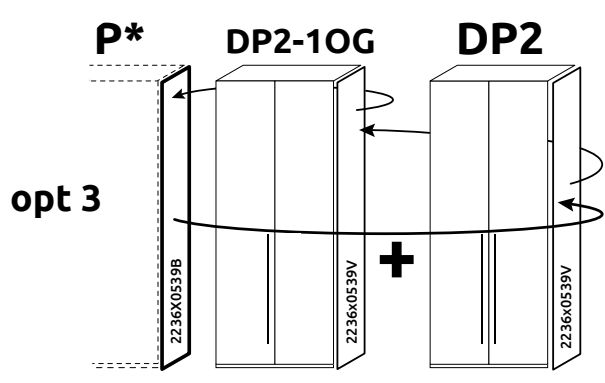
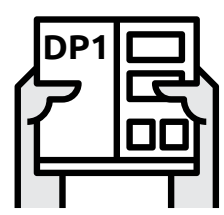


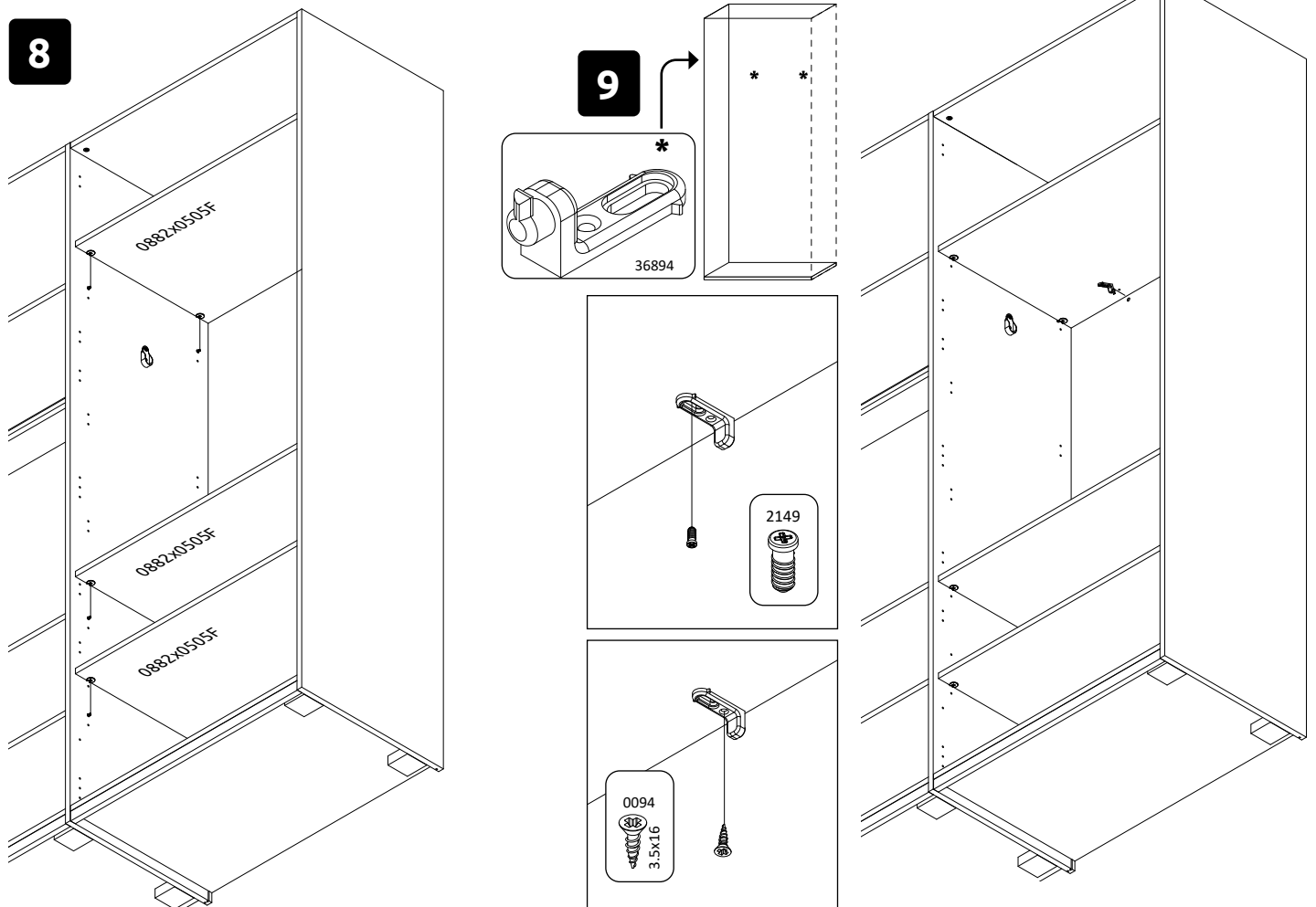
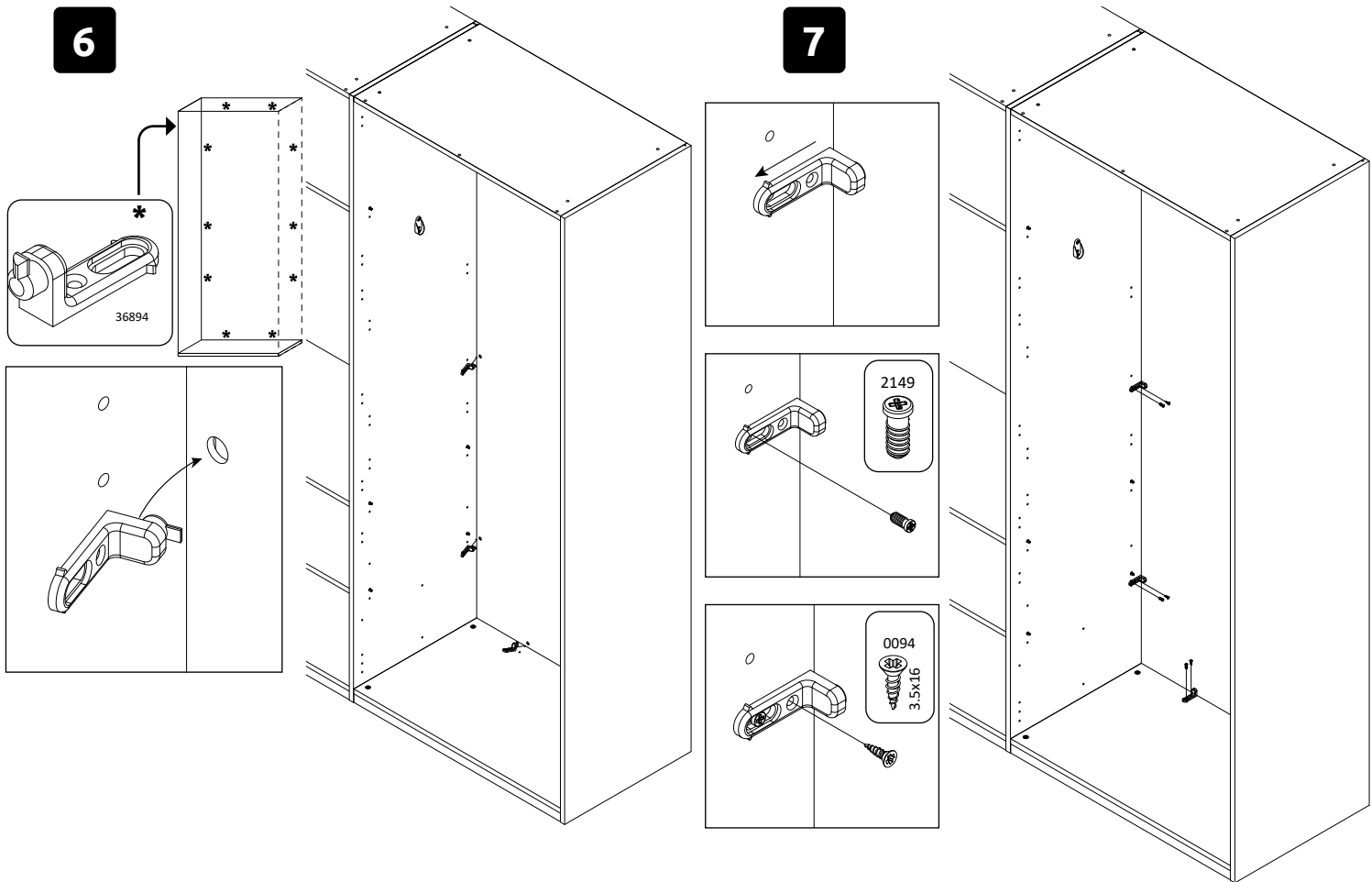


5 

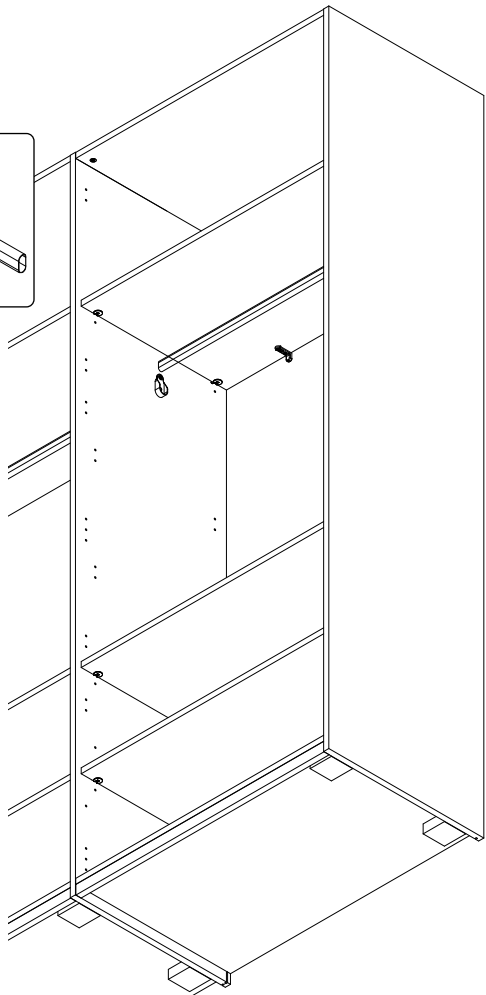
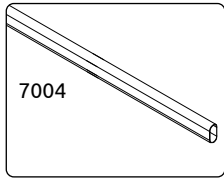


P* = P1 / P2 / P22 / PUG

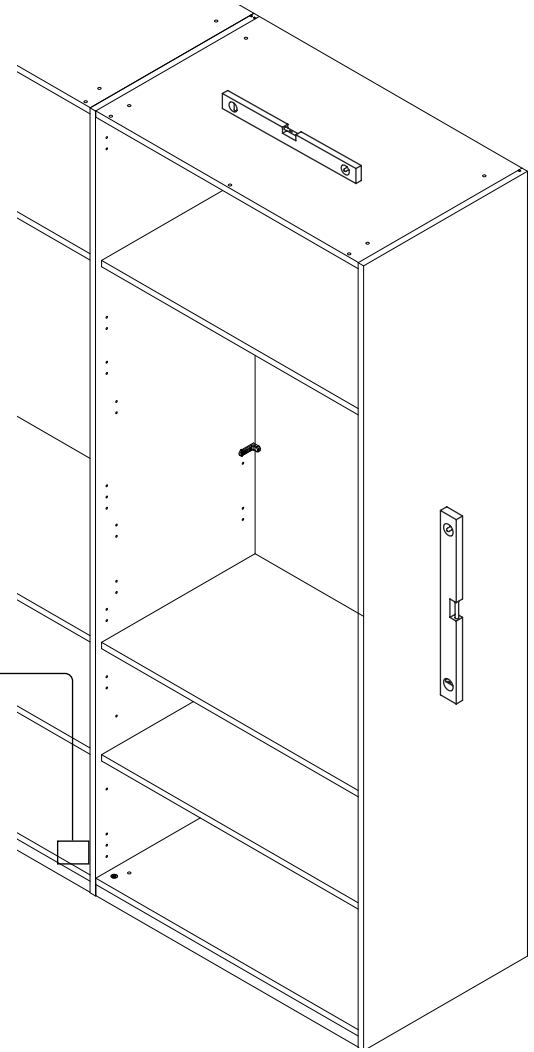
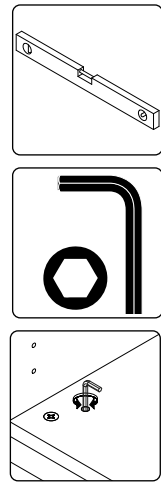




10

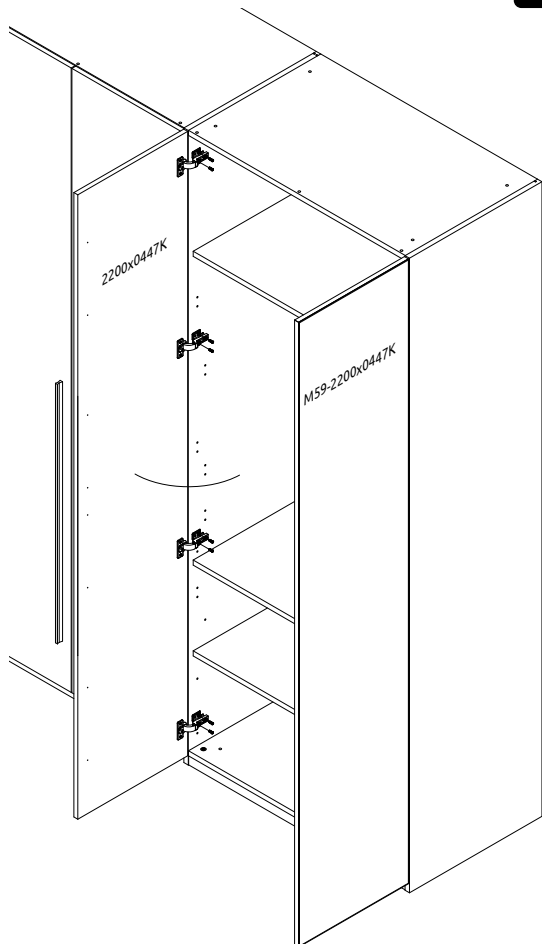
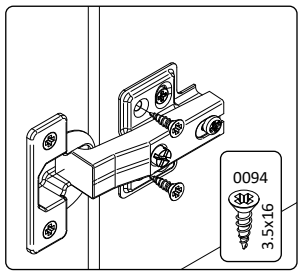
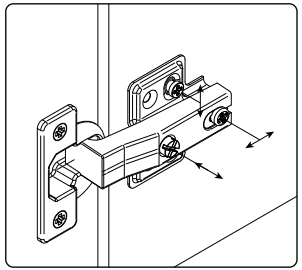
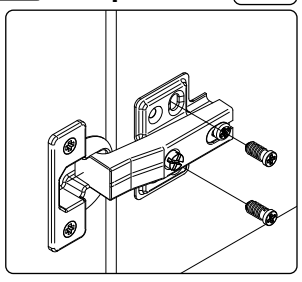


11



12

*opt P+DP2



13

