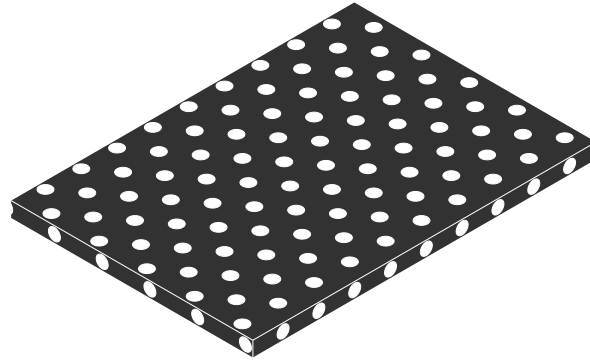
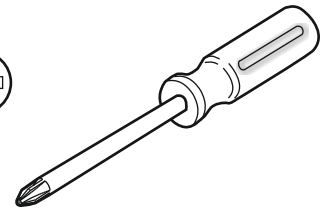
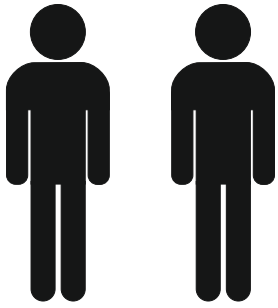
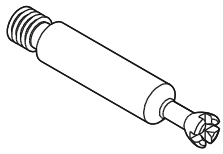


20.01.1104.00





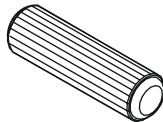
1 / 1



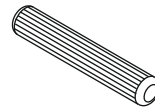
RL
13.07.01.108 x 13



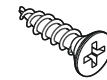
RC
13.07.01.110 x 13



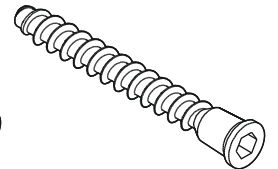
H
13.01.01.111 x 3



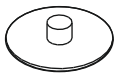
HA
13.01.01.110 x 4



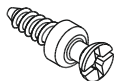
Y
13.02.01.004 x 8



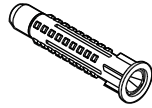
I
13.02.01.019 x 1



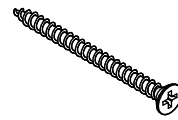
G6
13.01.01.049 x 13



AH
13.07.01.076 x 4



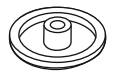
13.01.01.175 x 1



13.02.01.011 x 1



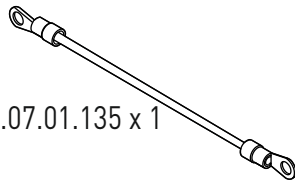
RD
13.03.01.003 x 2



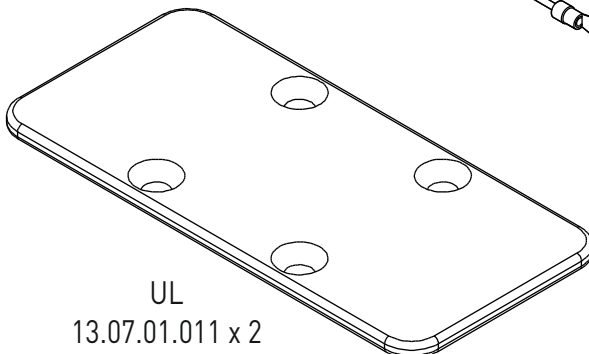
K16
13.01.01.180 x 1



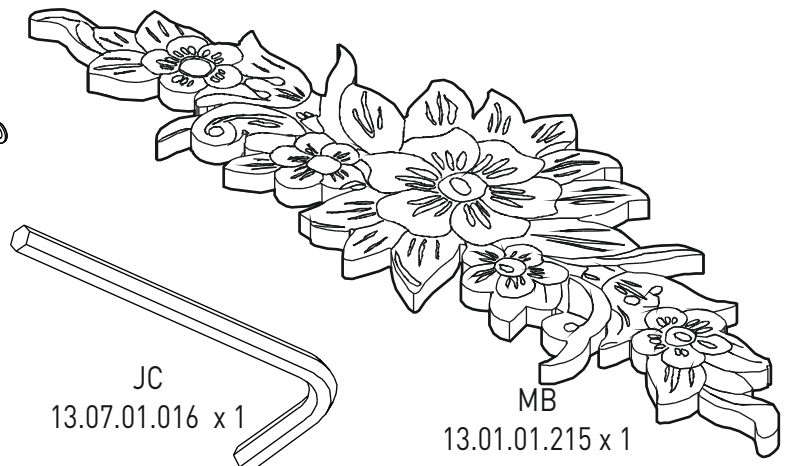
13.03.01.021 x 1



13.07.01.135 x 1



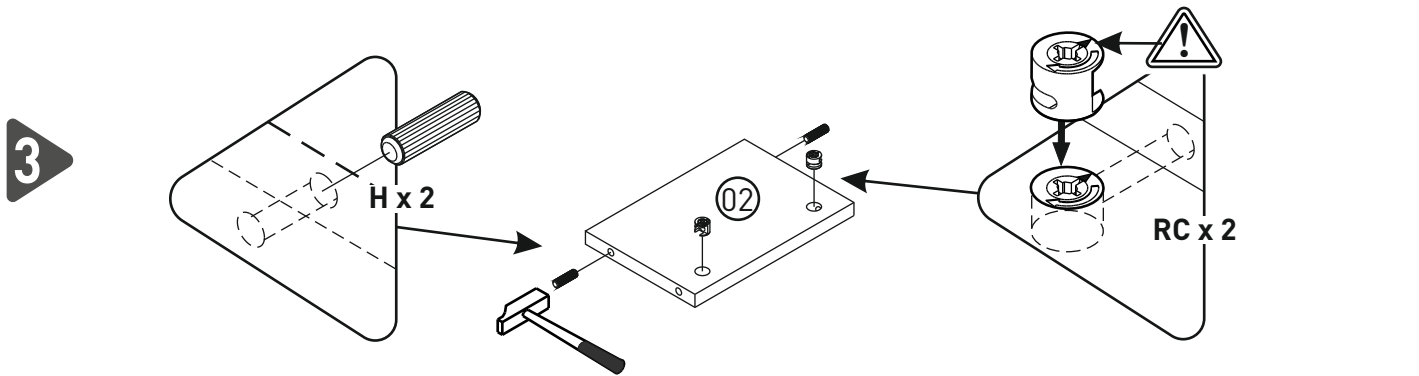
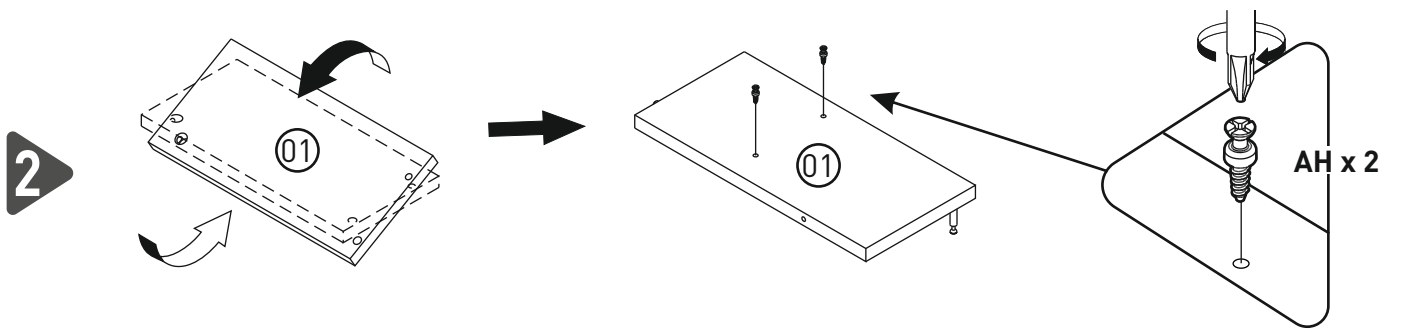
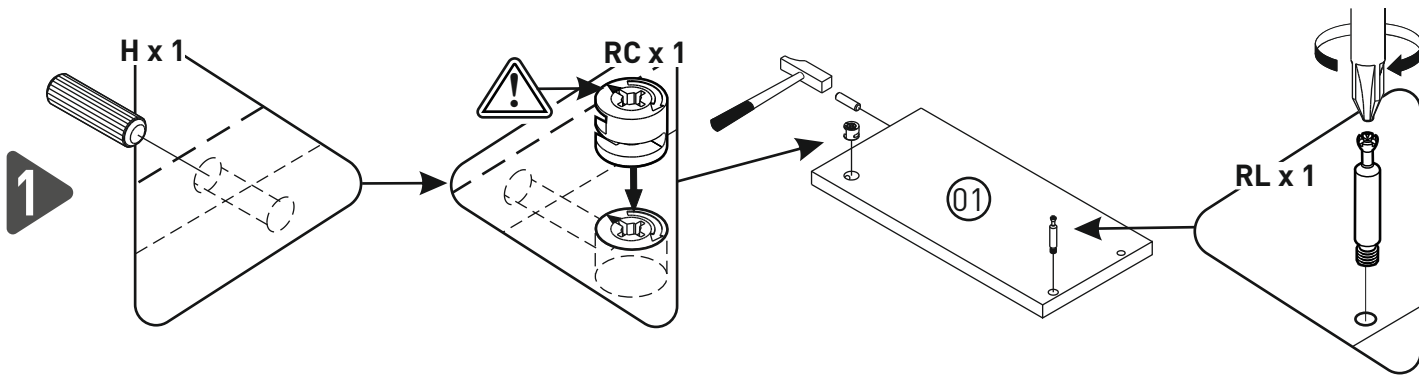
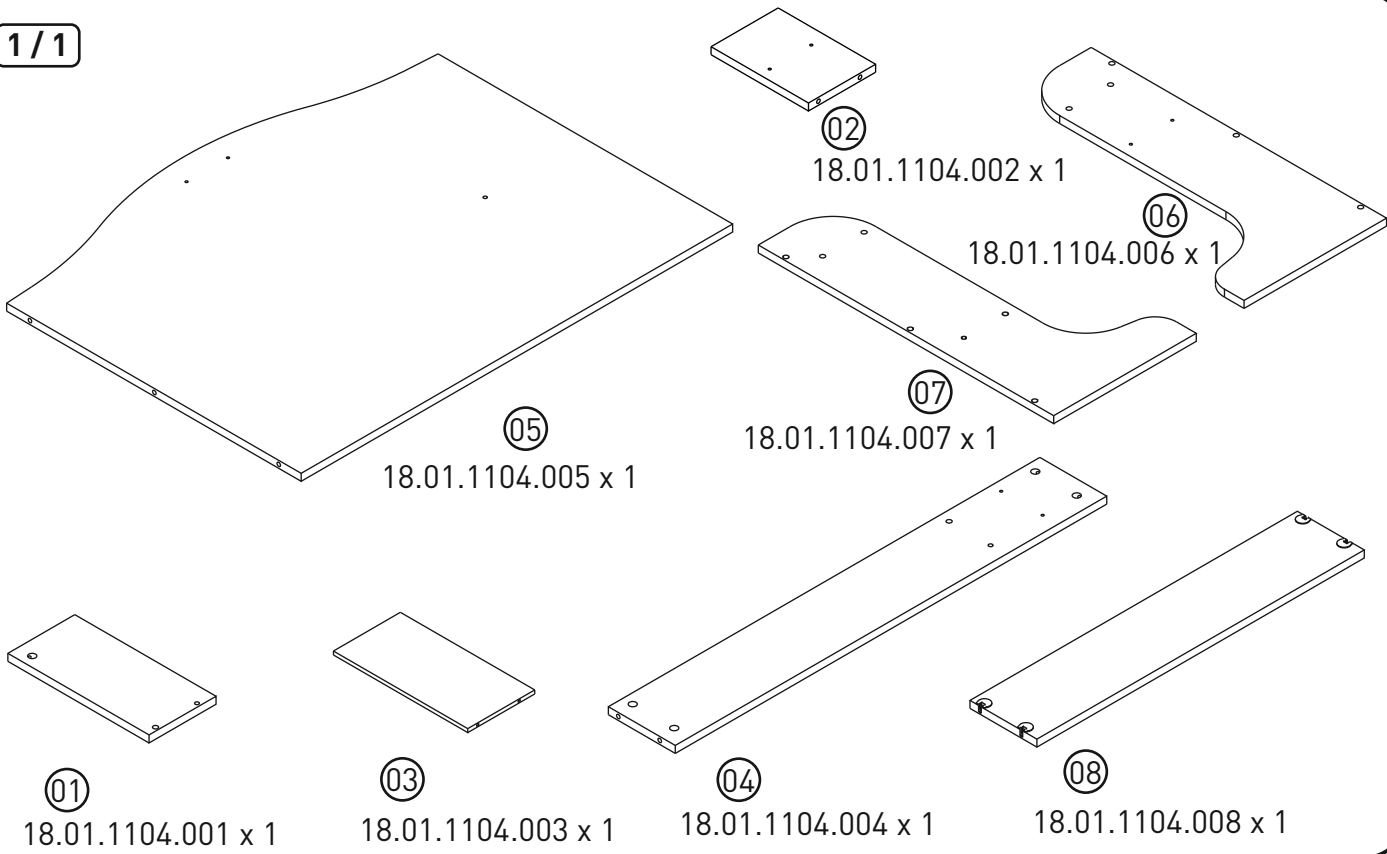
UL
13.07.01.011 x 2



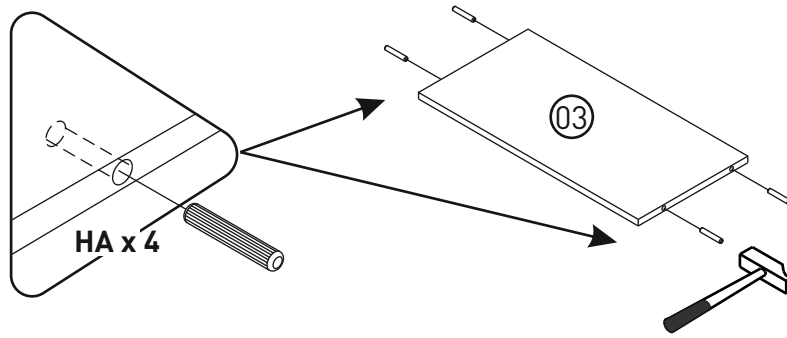
JC
13.07.01.016 x 1

MB
13.01.01.215 x 1

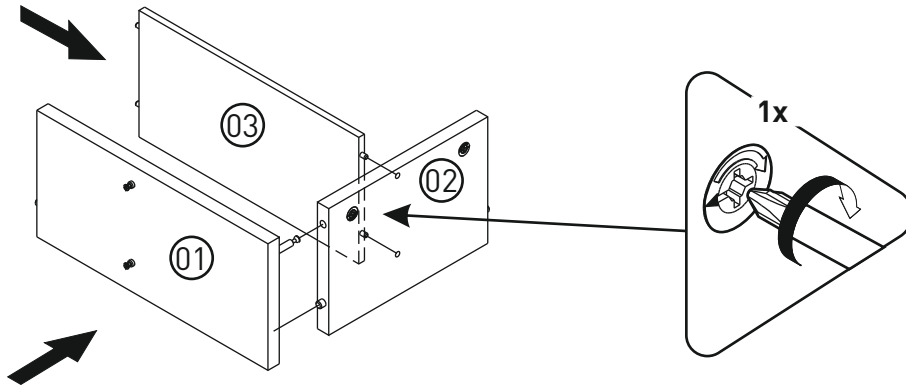
1/1



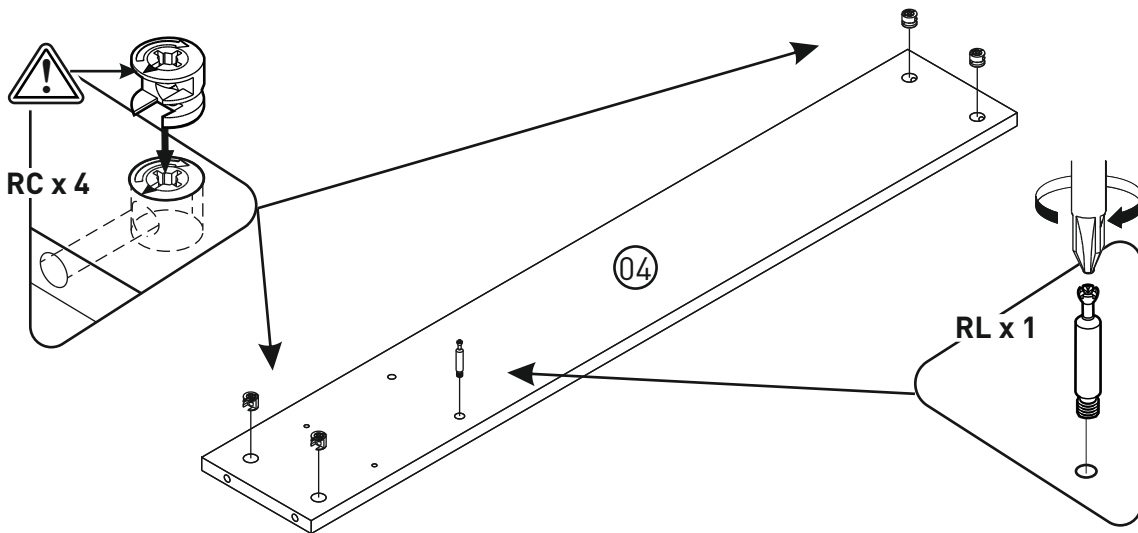
4



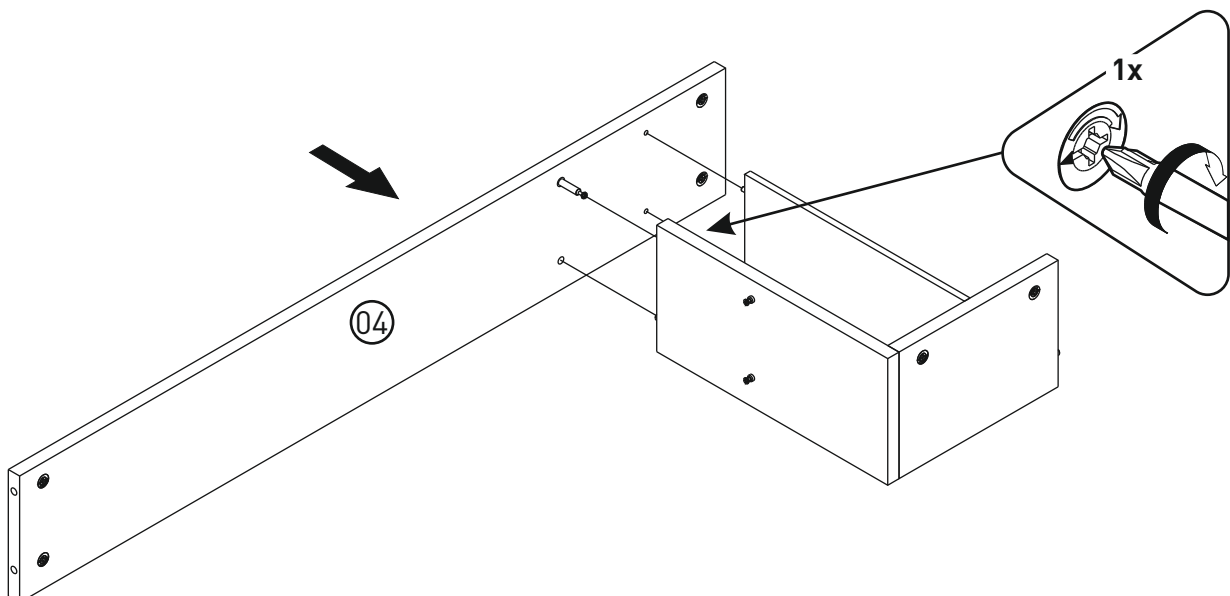
5



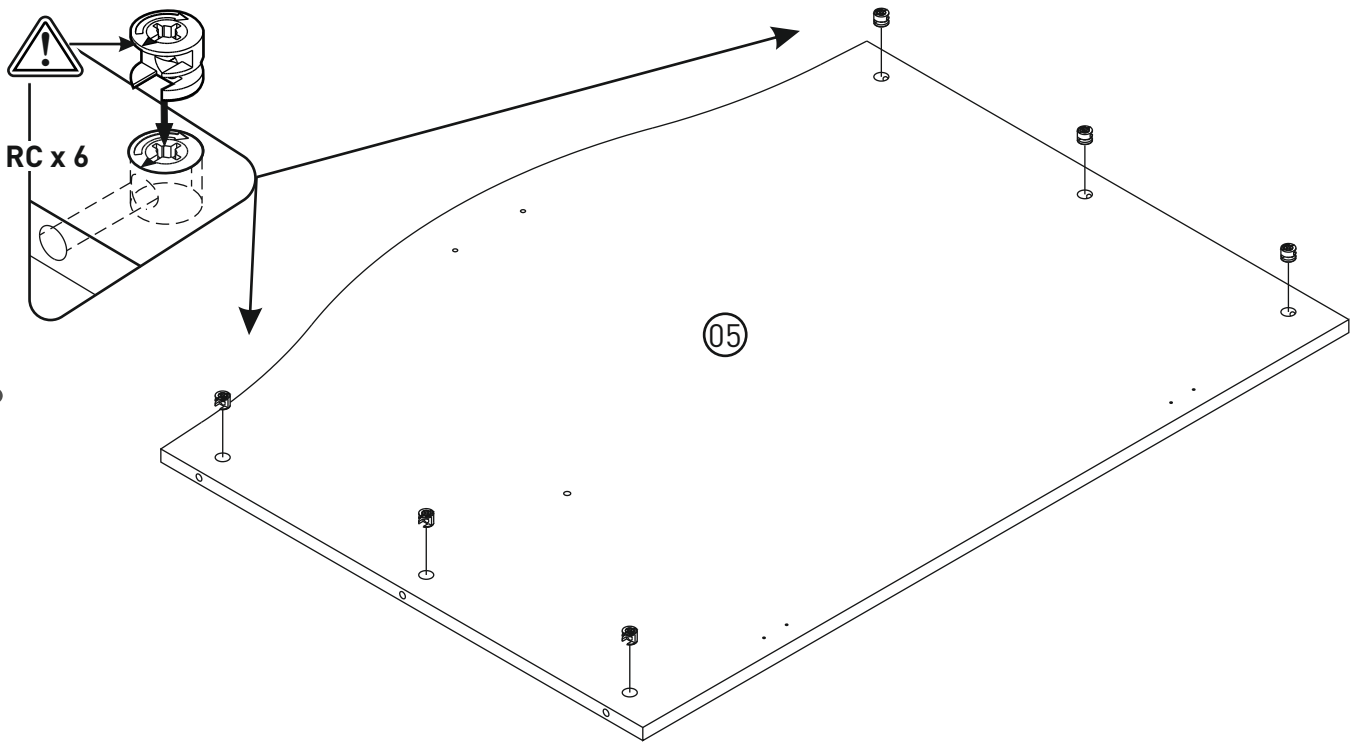
6



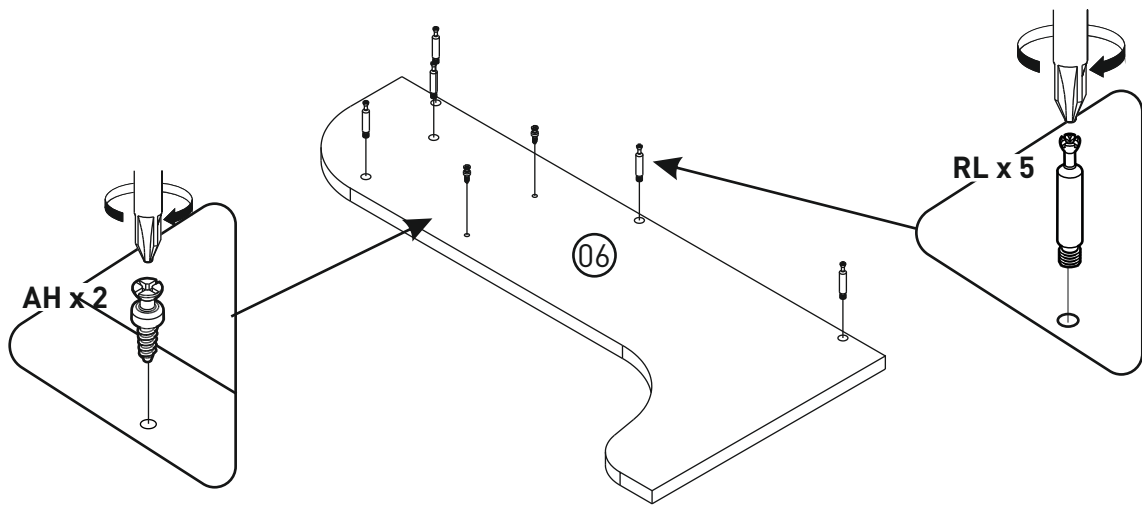
7



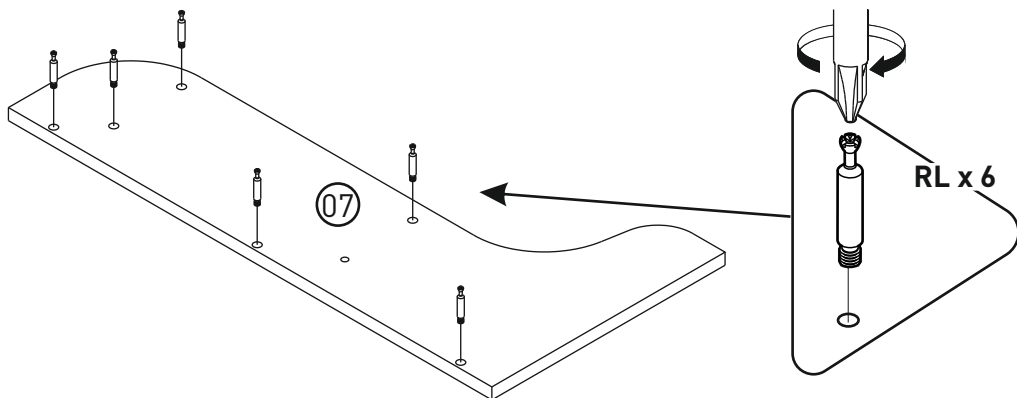
8

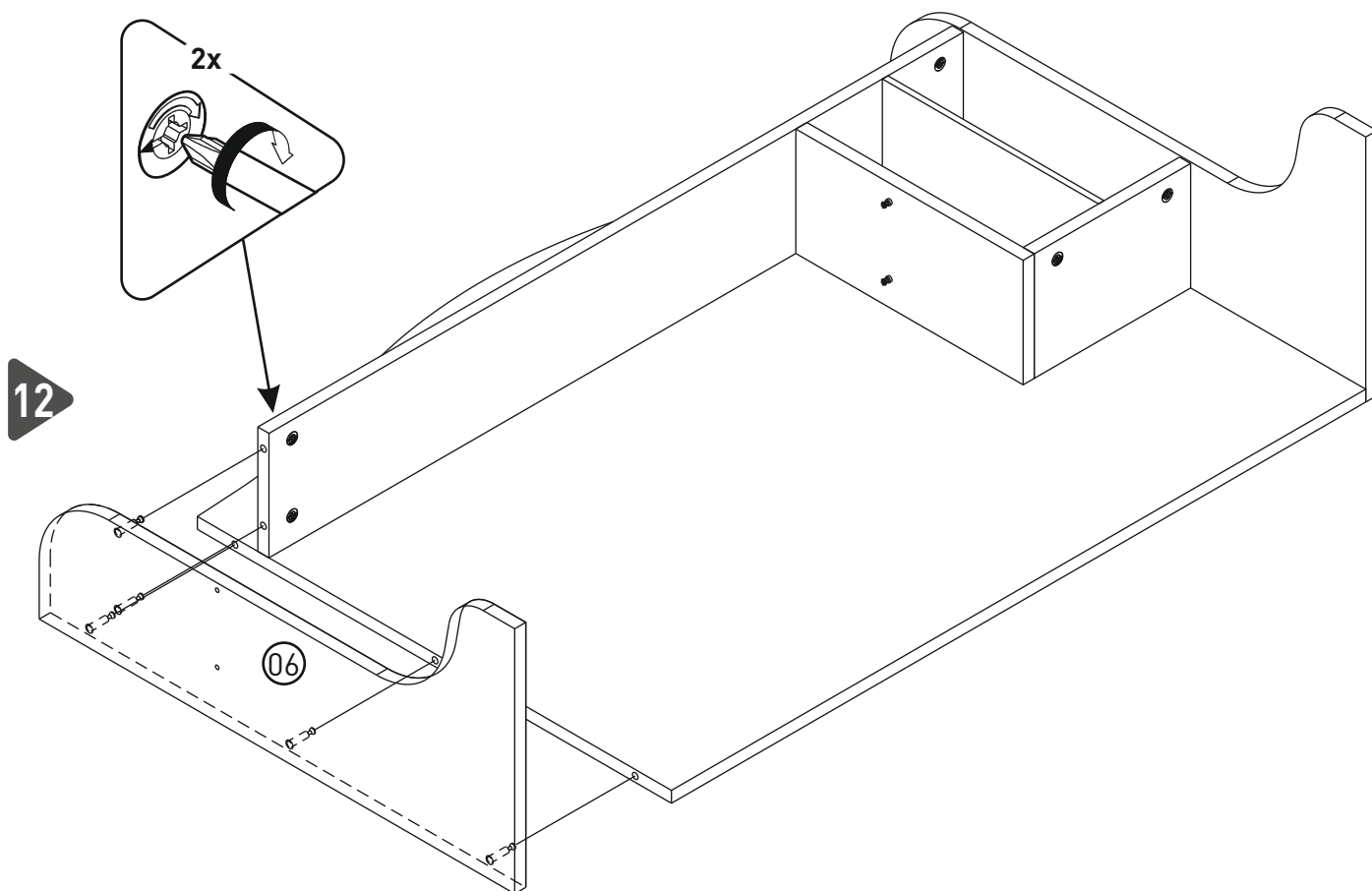
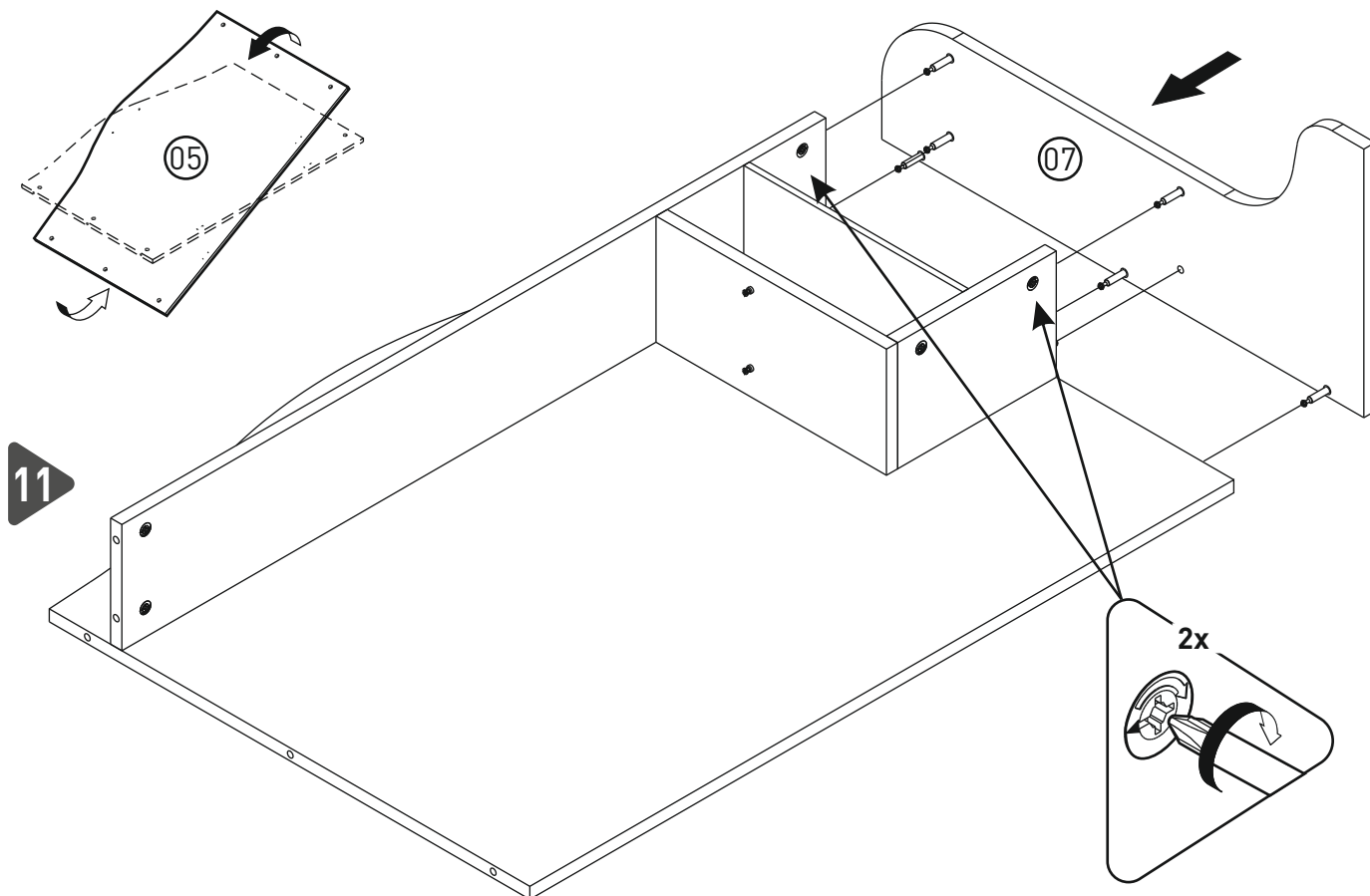


9

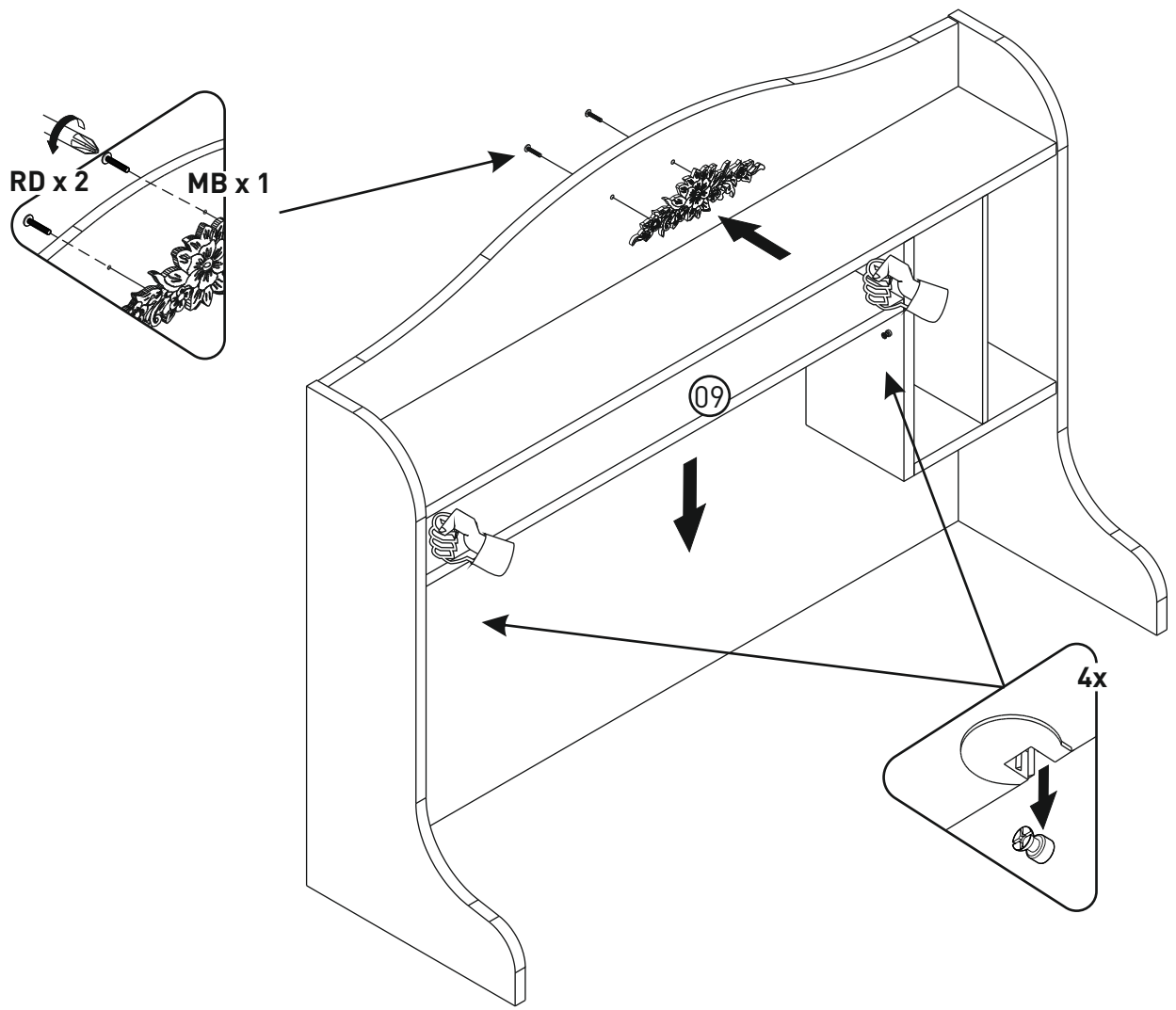


10

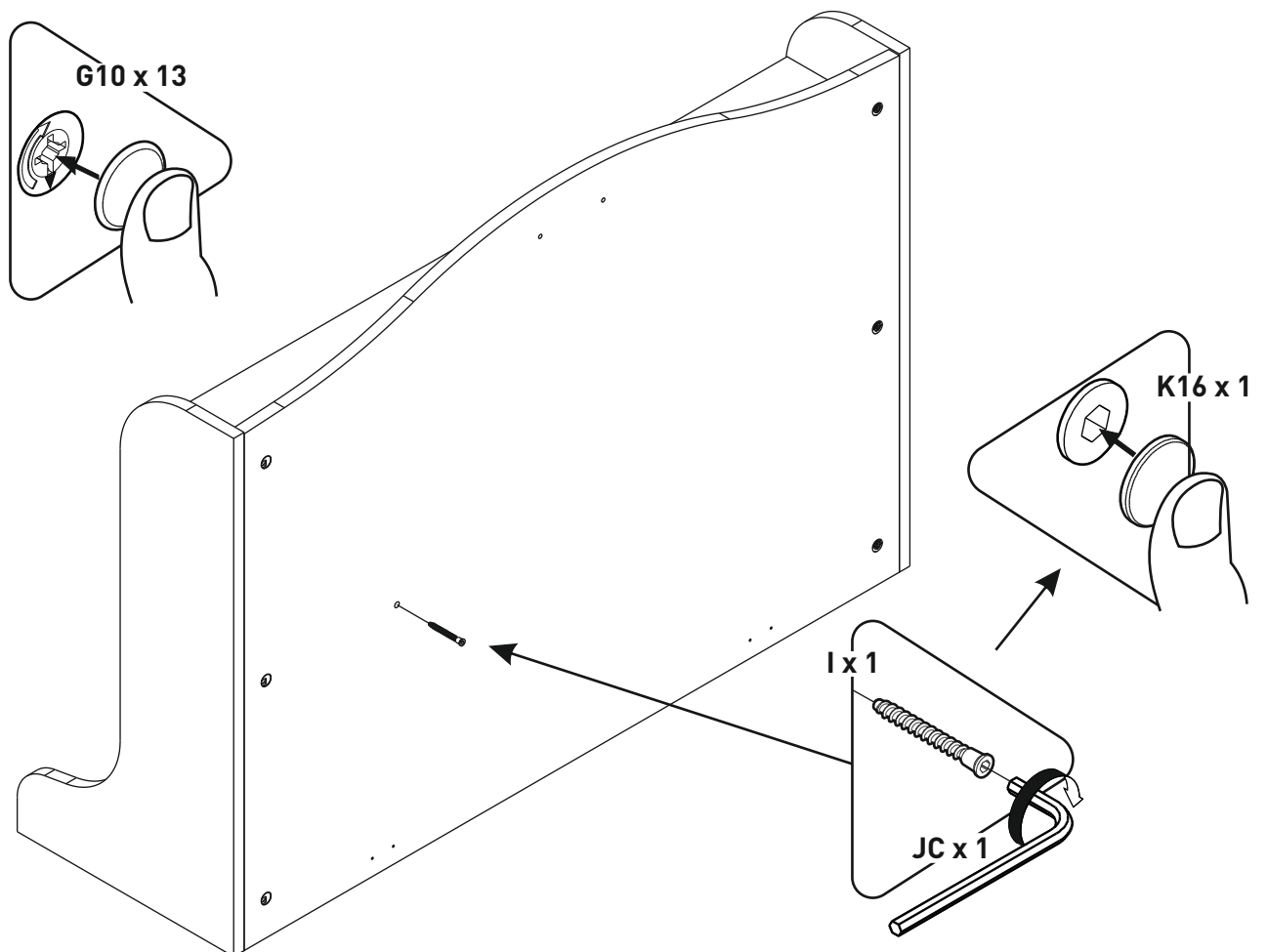




13

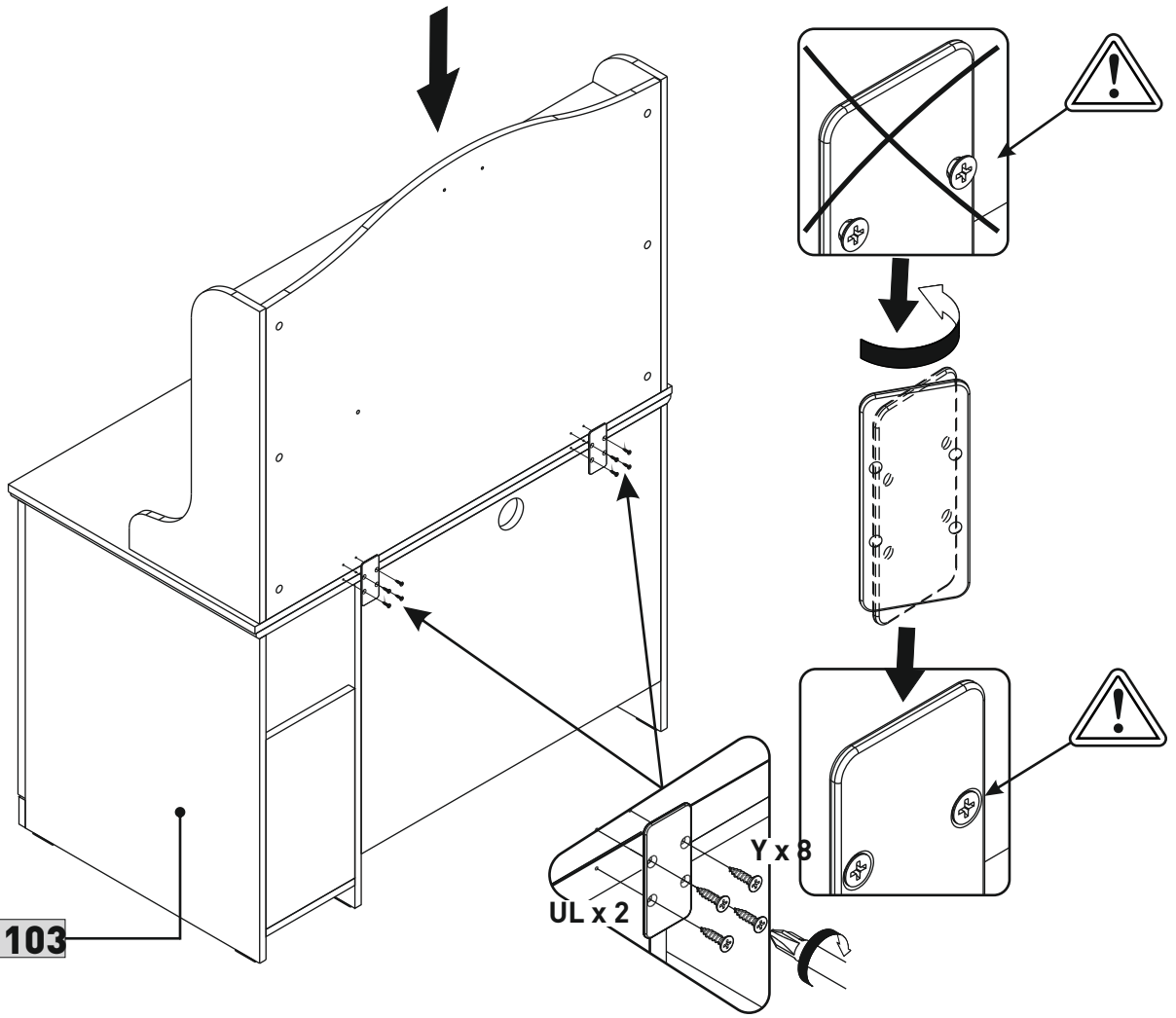


14



15

SLF-1103



13.07.01.135 x 1

13.03.01.021 x 1

13.07.01.135 x 1

Ø8
5/16"

13.01.01.175 x 1

13.02.01.011 x 1

