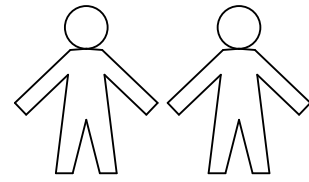
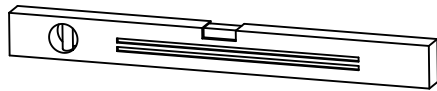
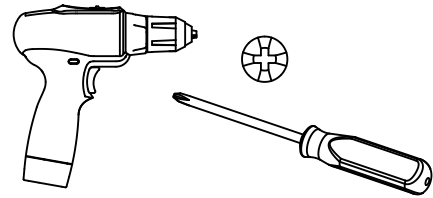


1.

M2382_02

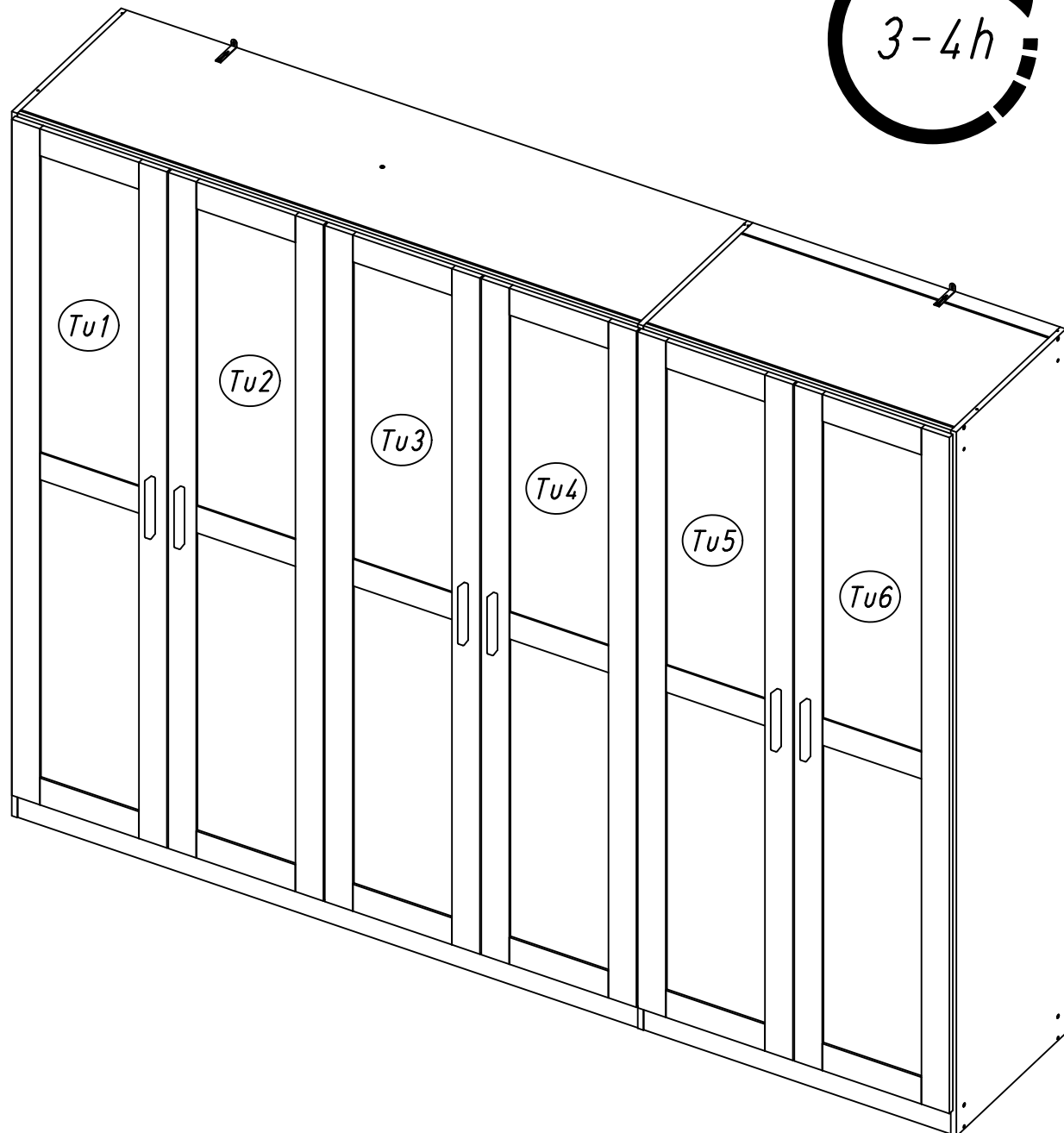
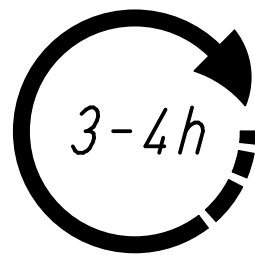
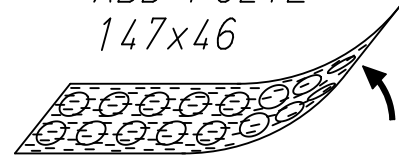
rauch



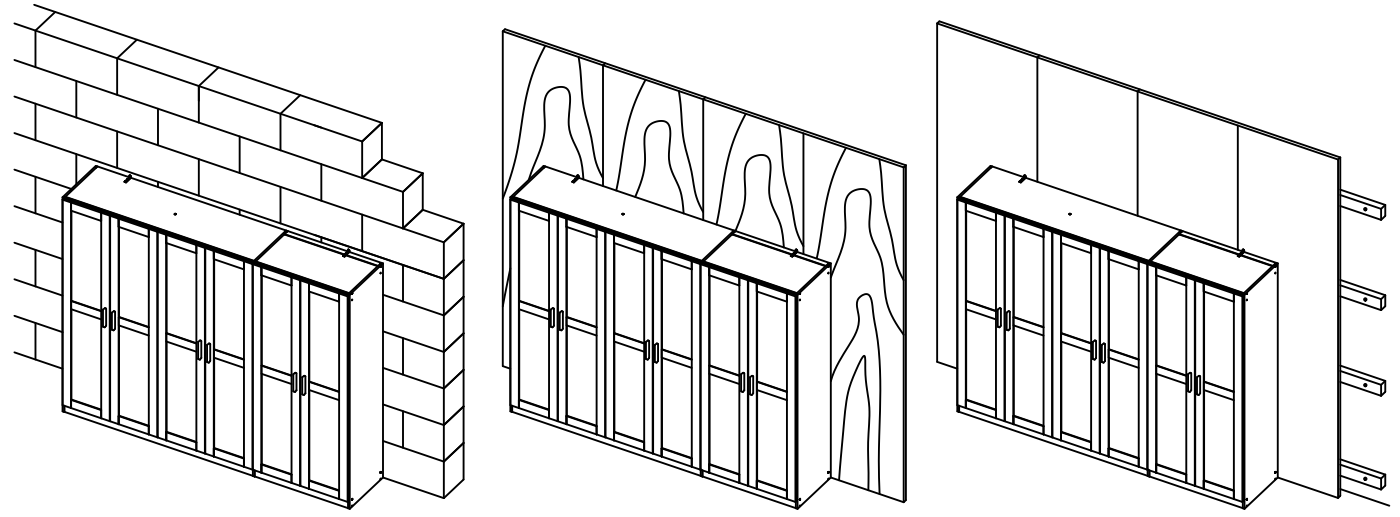
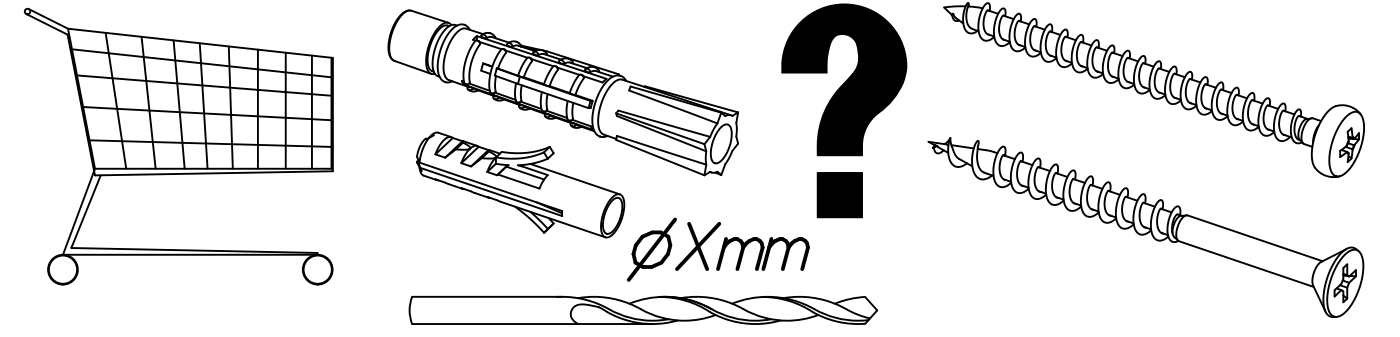
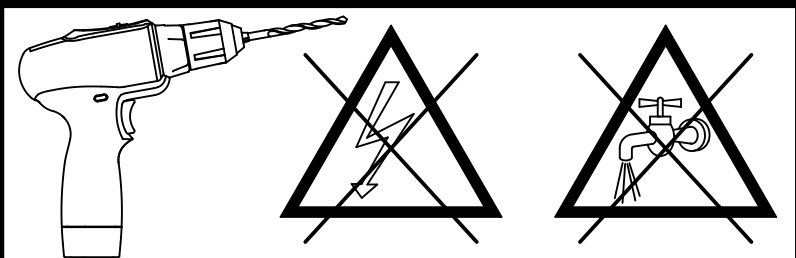
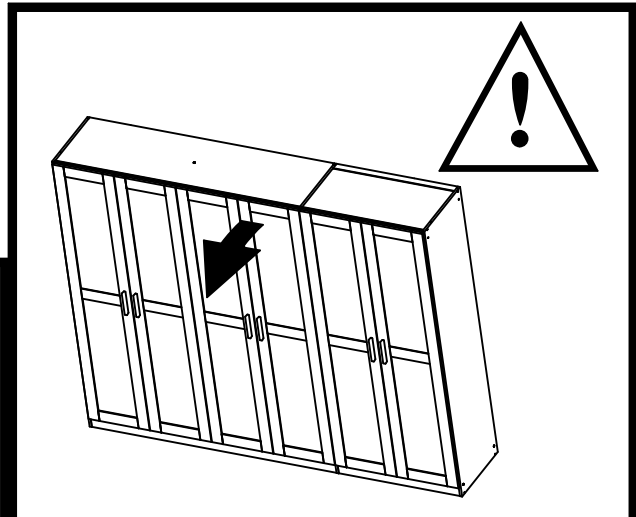
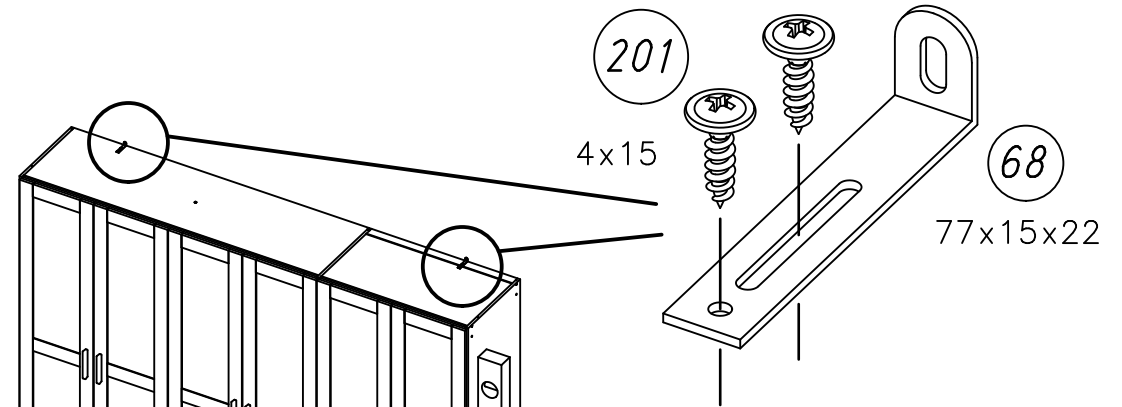
∅5mm



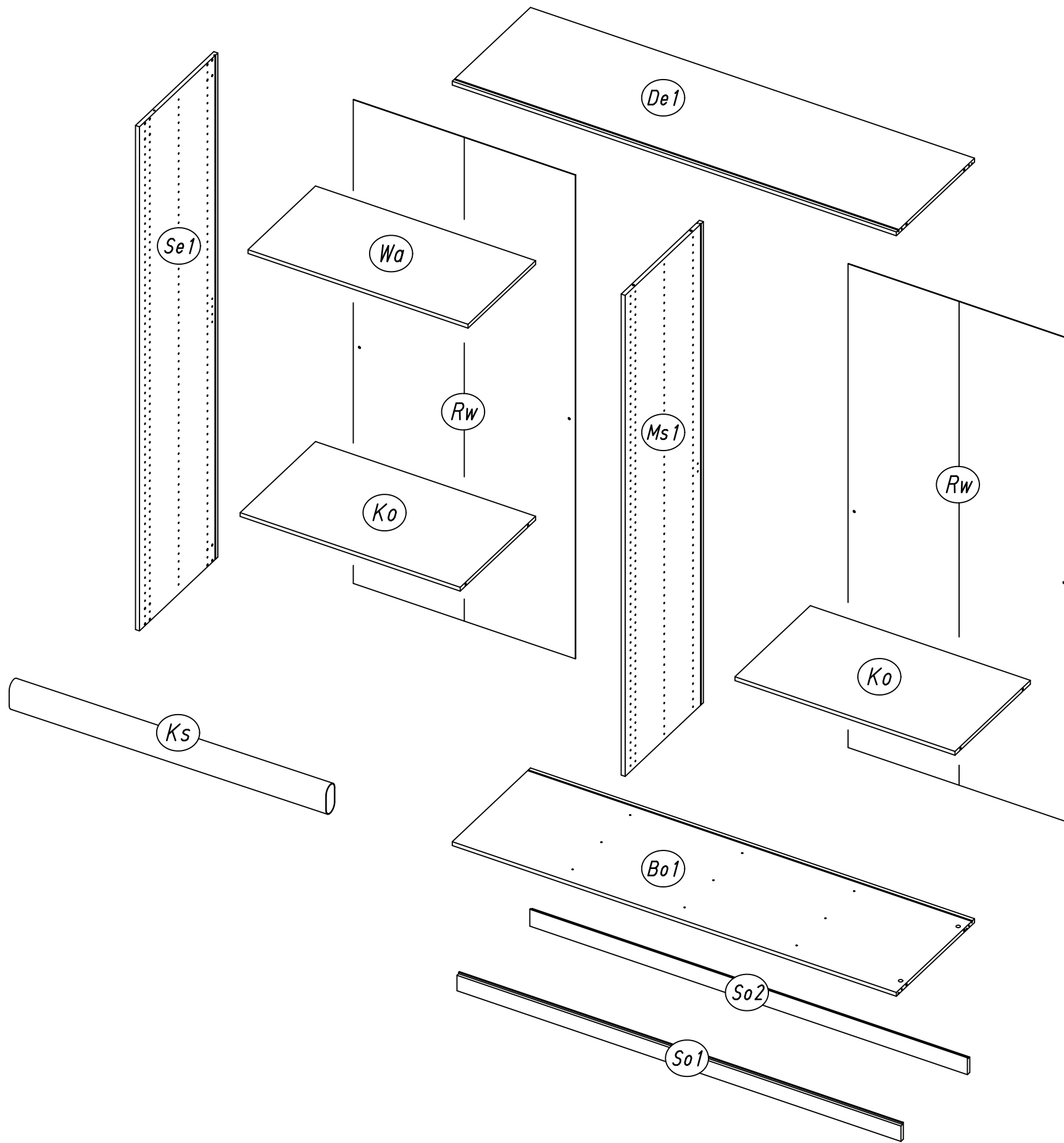
ABD-FOLIE
147x46



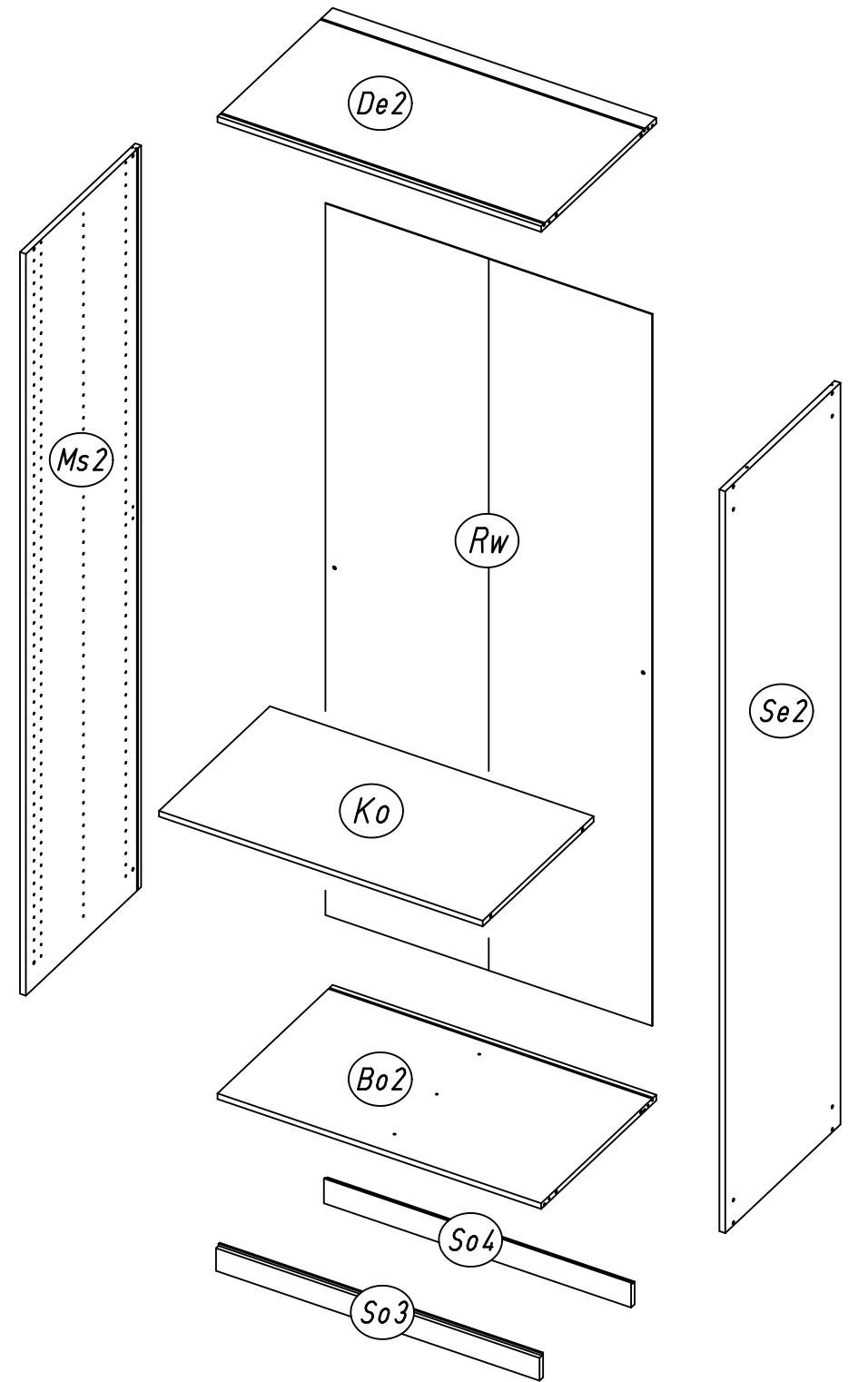
2.



3.

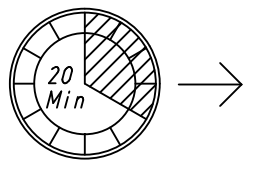
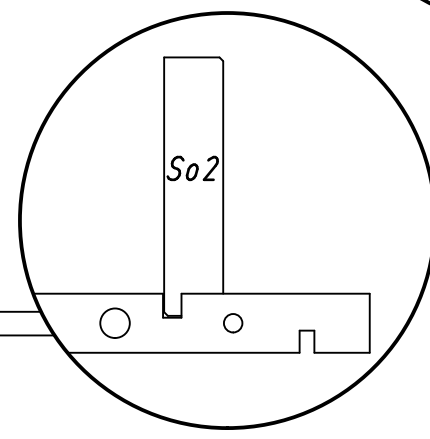
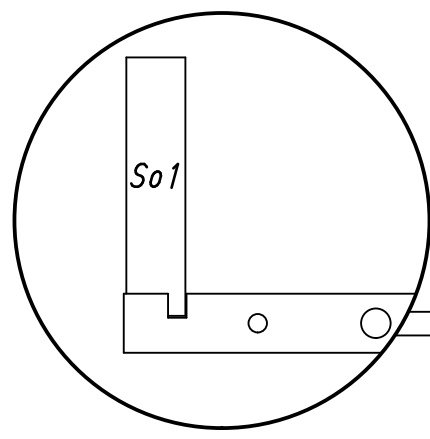
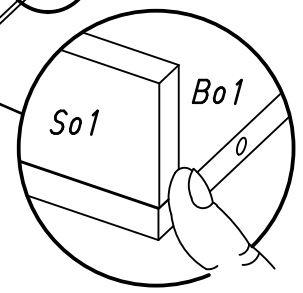
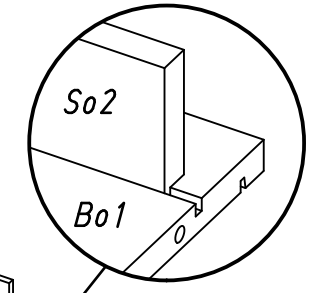
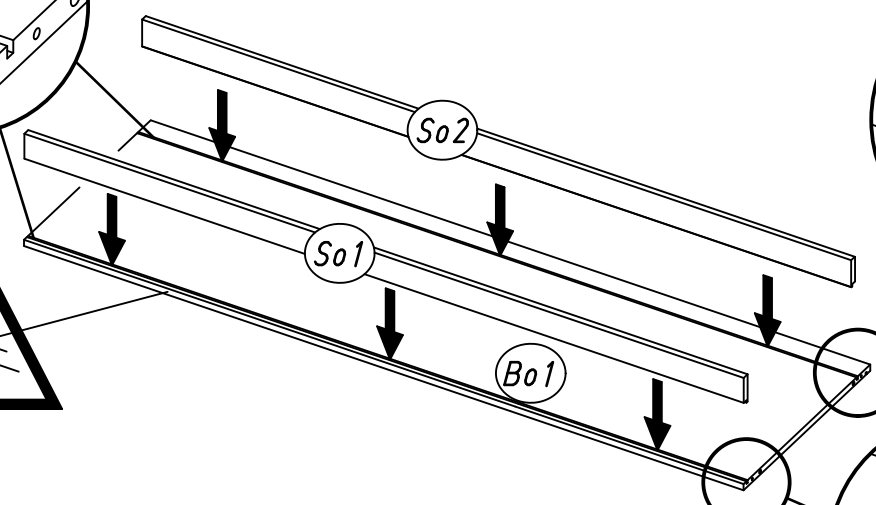
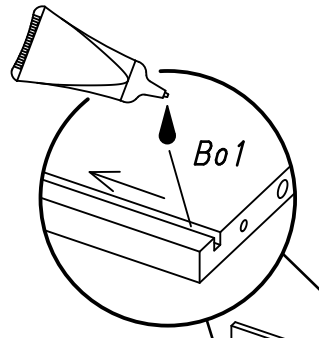
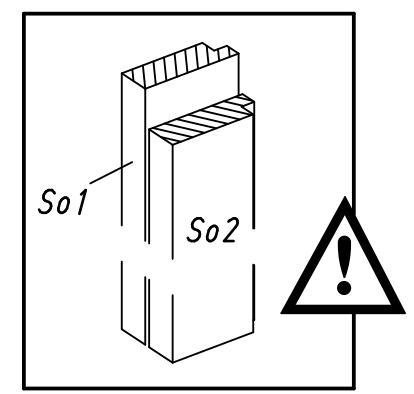
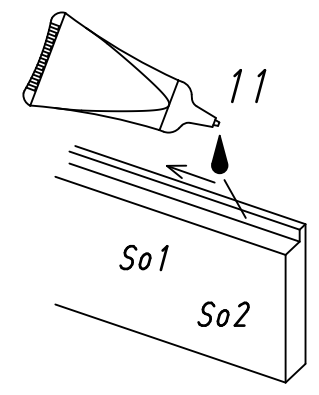
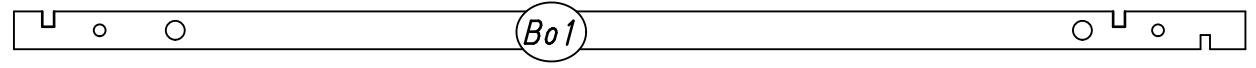
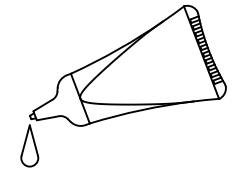


4.



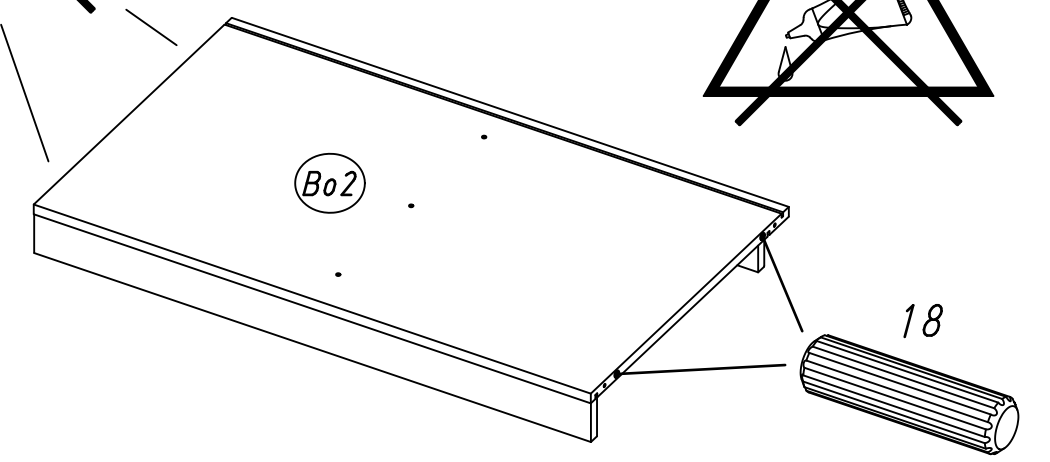
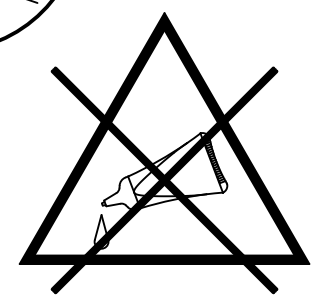
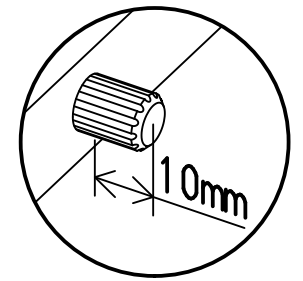
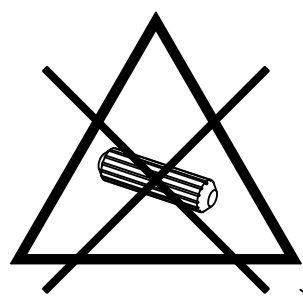
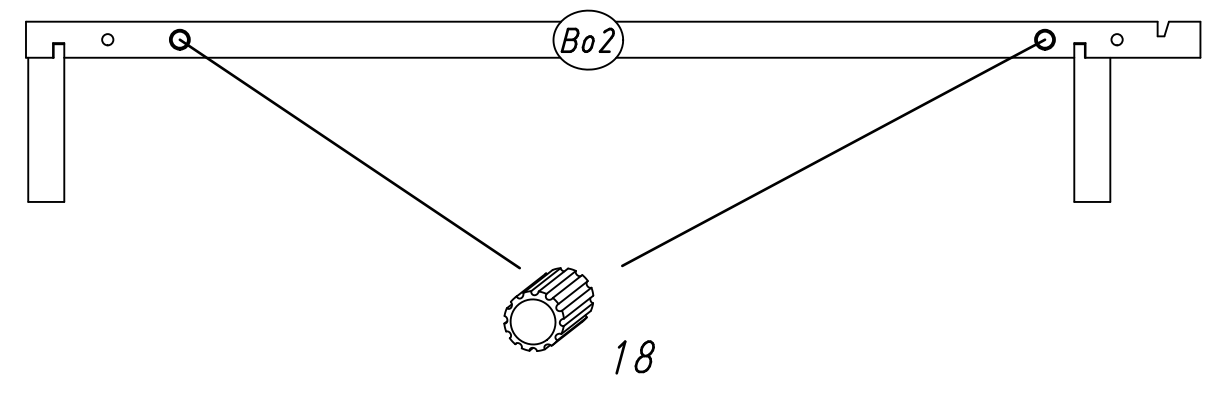
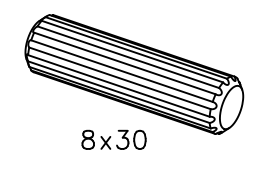
2

11



3

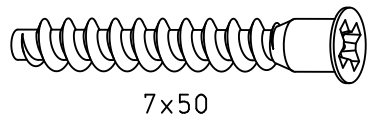
2x 18



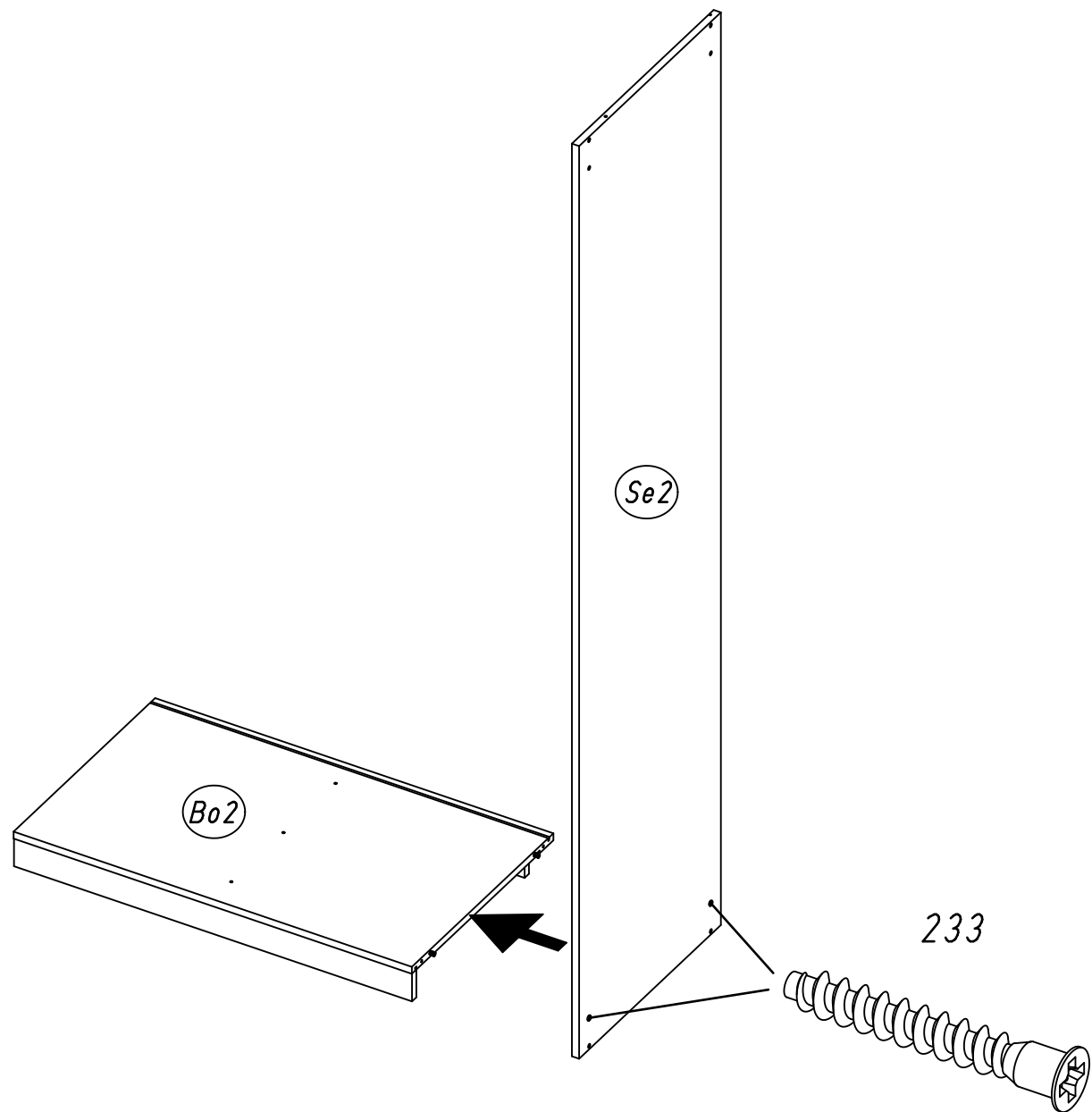
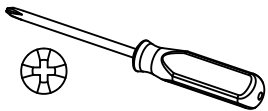
9.

4

2x 233



7x50

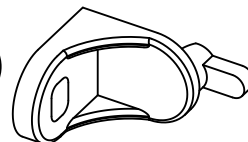


M2382

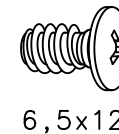
10.

5

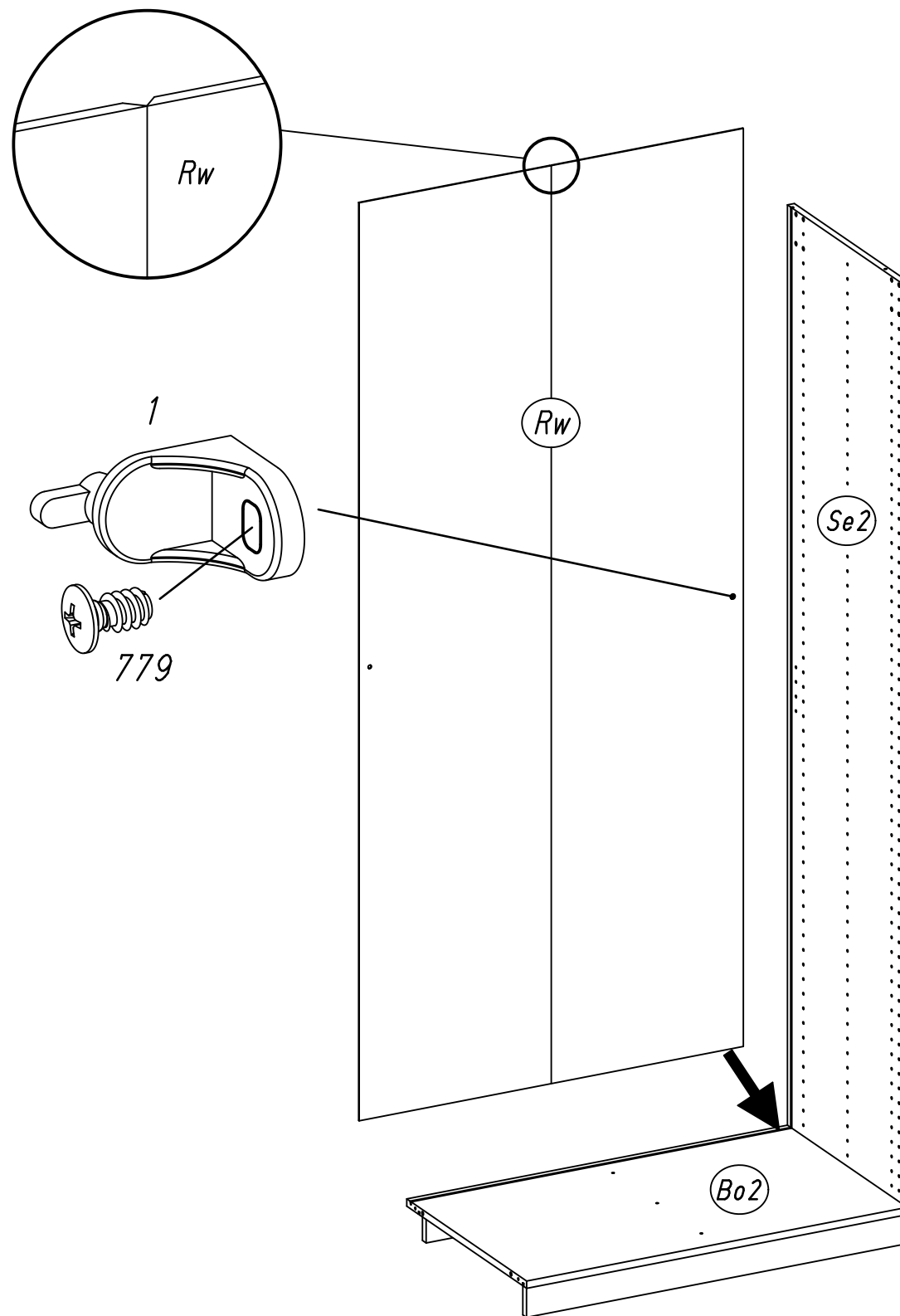
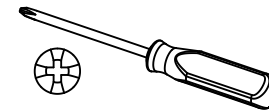
1x 1



1x 779



6,5x12

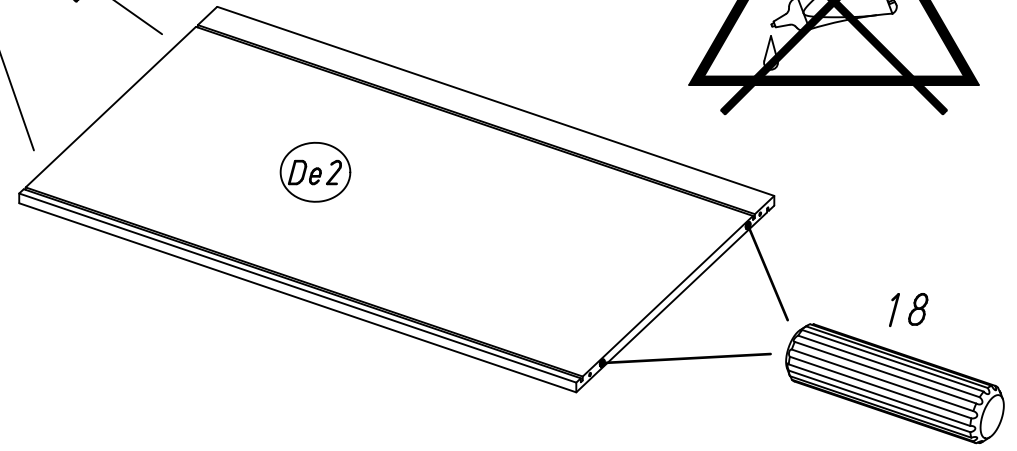
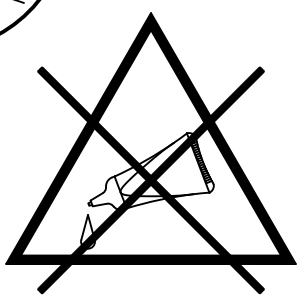
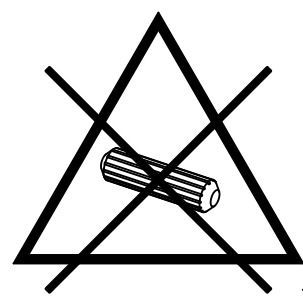
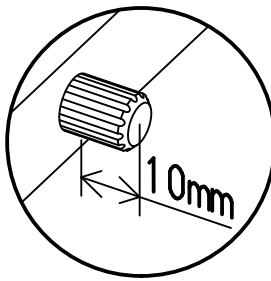
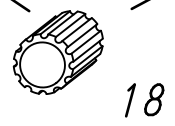
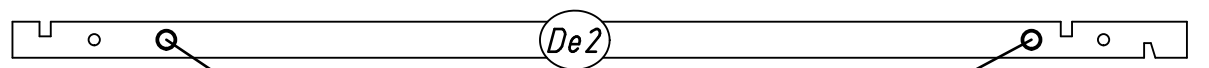
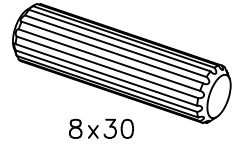


M2382

11.

6

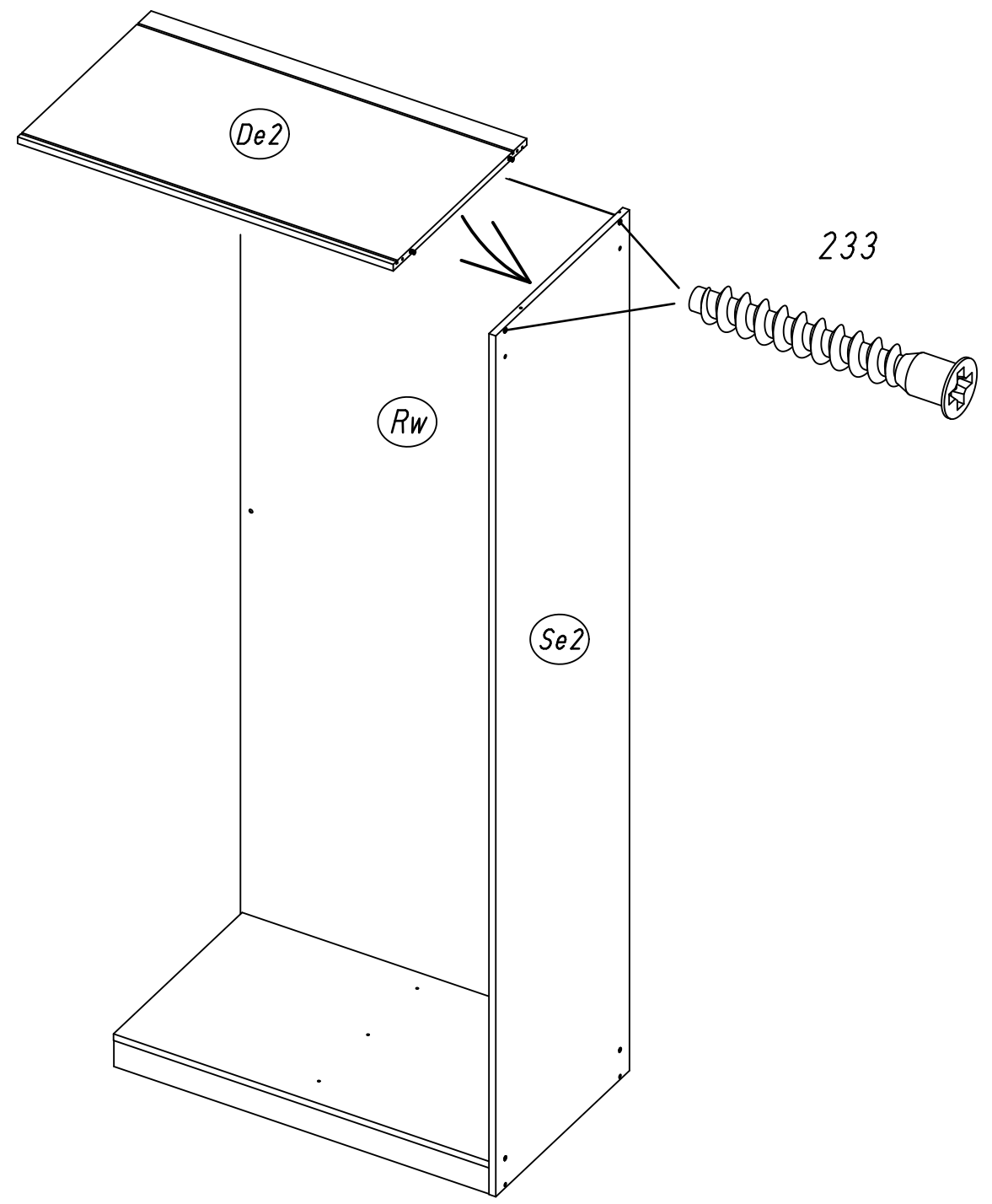
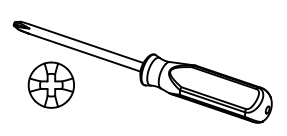
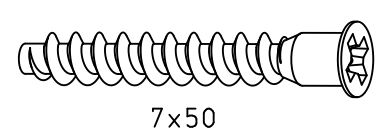
2x 18



12.

7

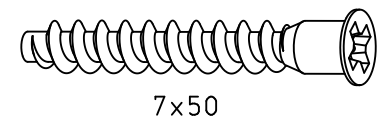
2x 233



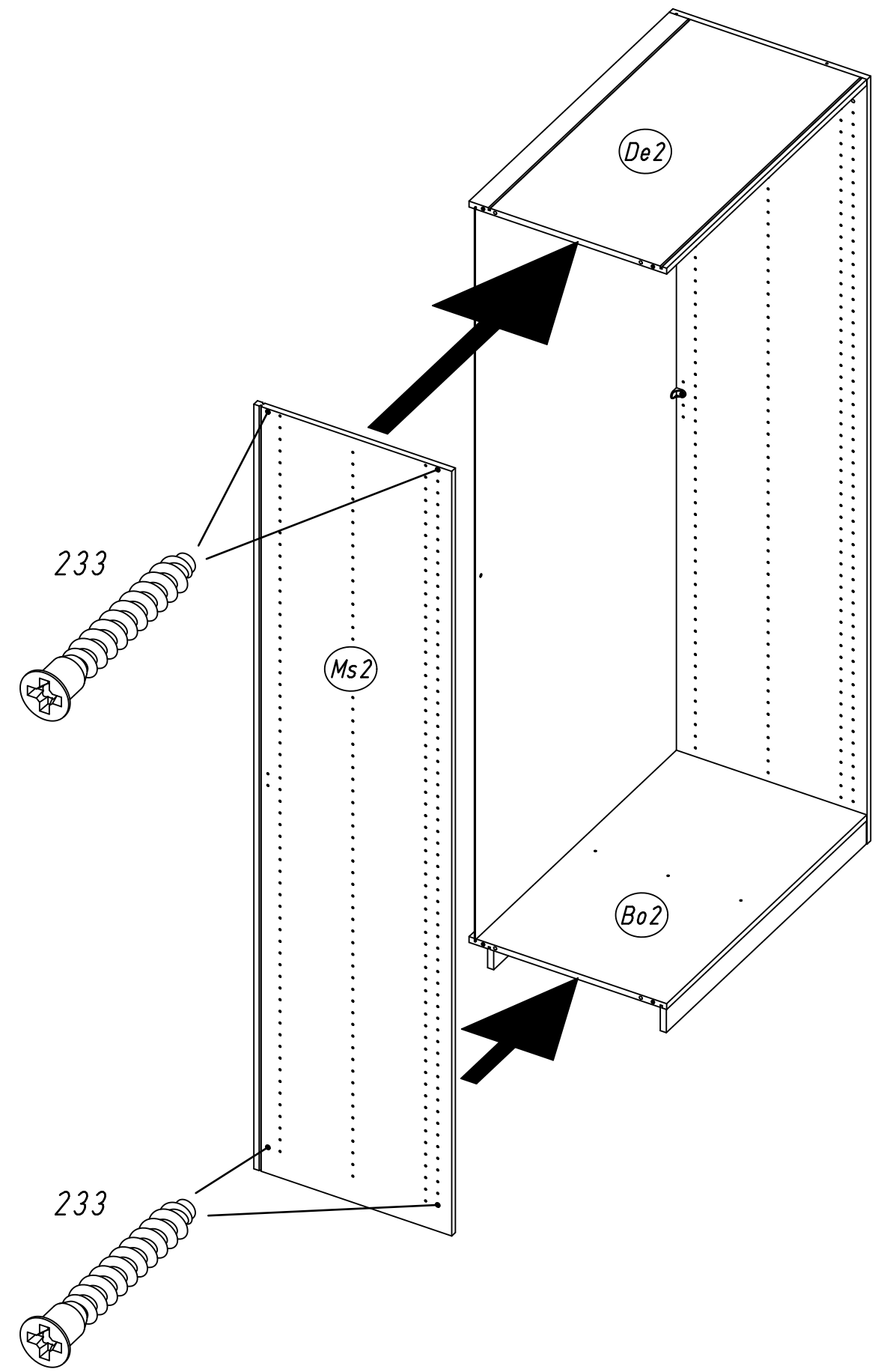
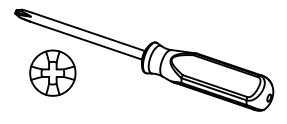
13.

8

4x 233



7x50

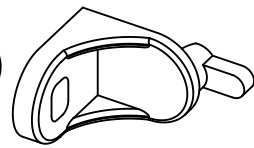


M2382

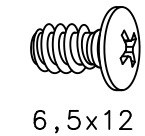
14.

9

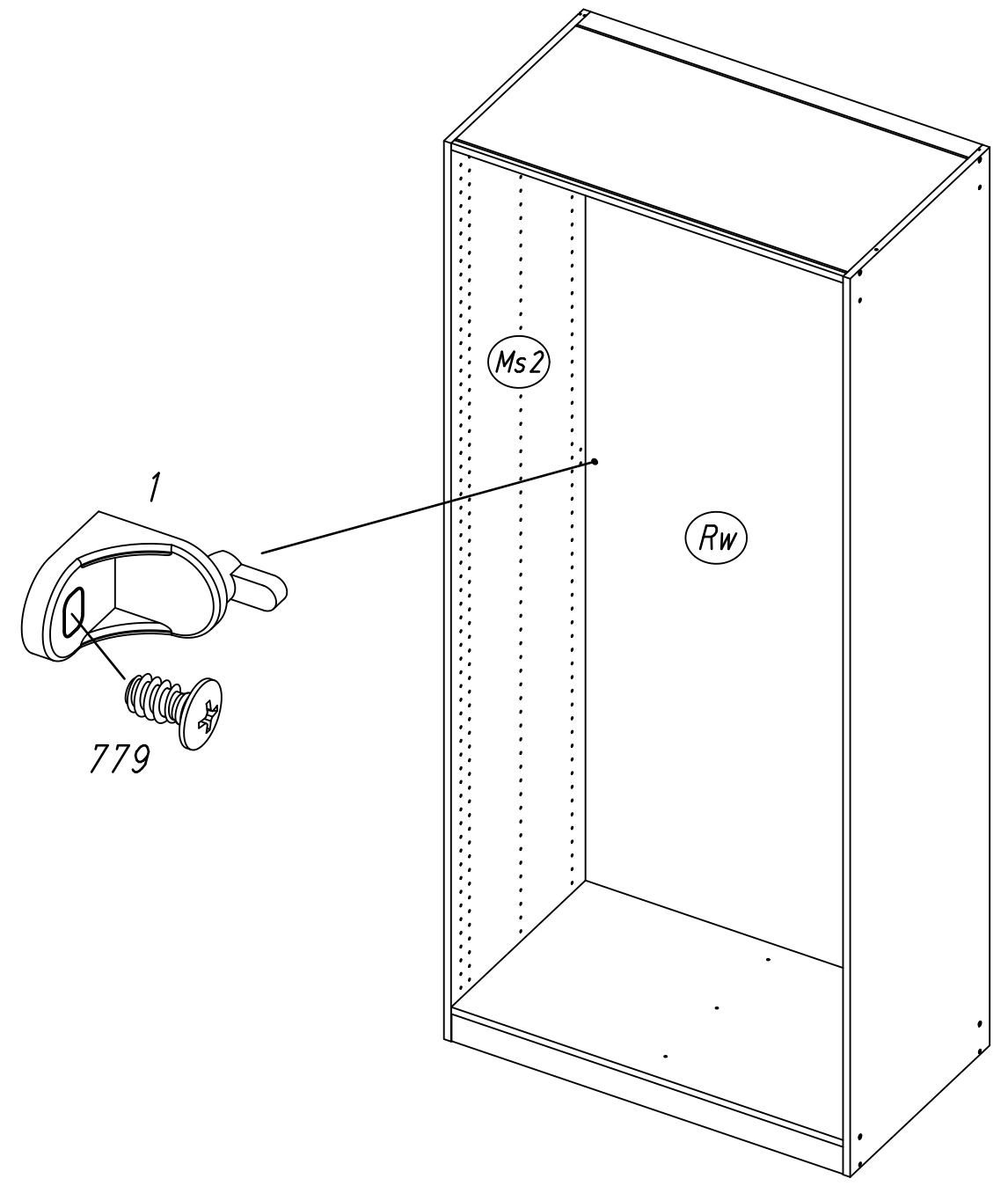
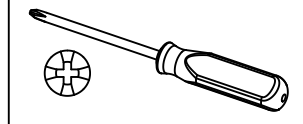
1x 1



1x 779



6,5x12

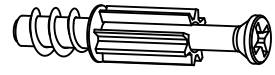


M2382

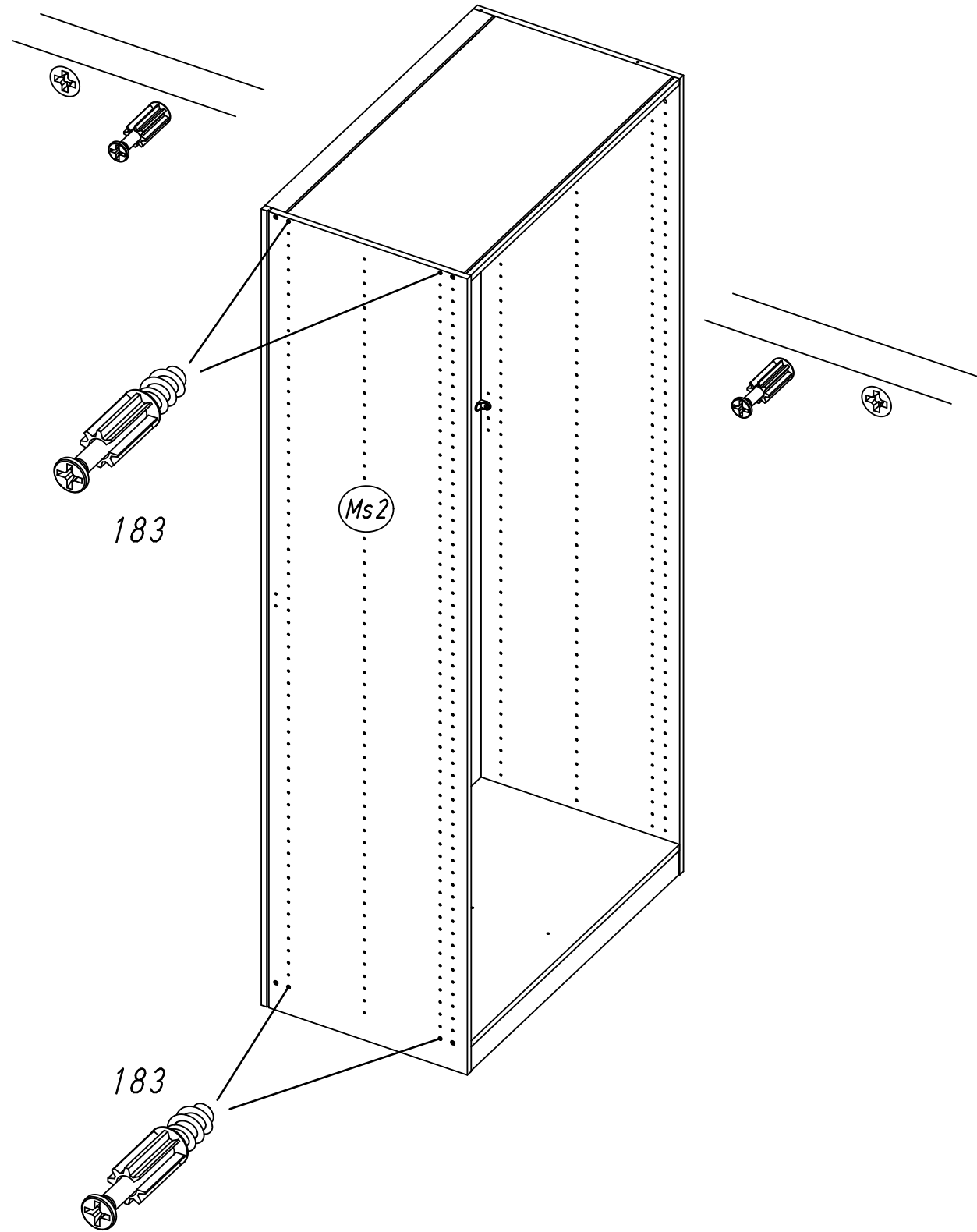
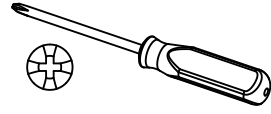
15.

10

4x 183



23/10x7,5/6,5

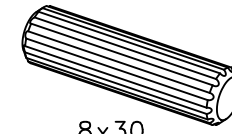


M2382

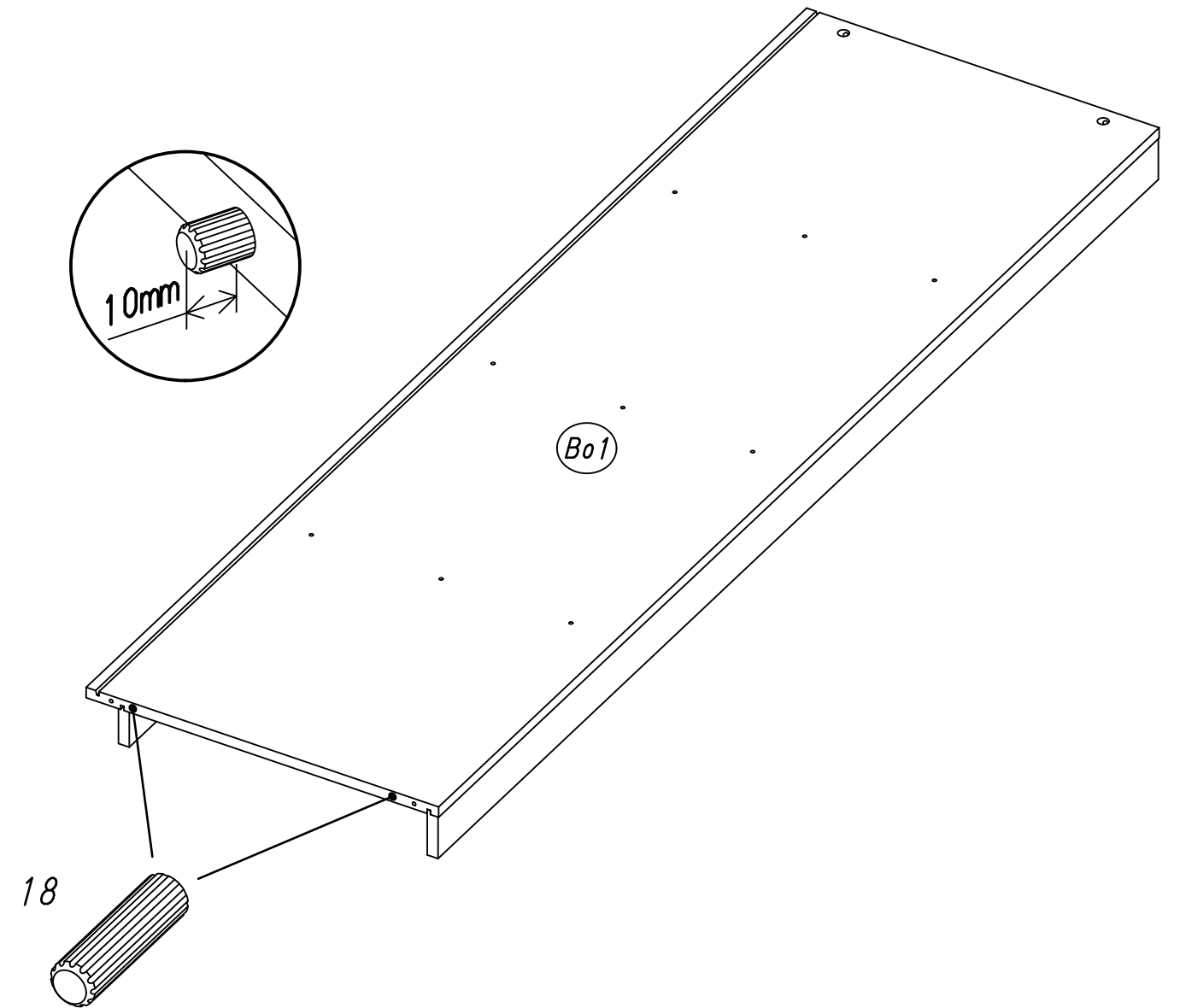
16.

11

2x 18



8x30

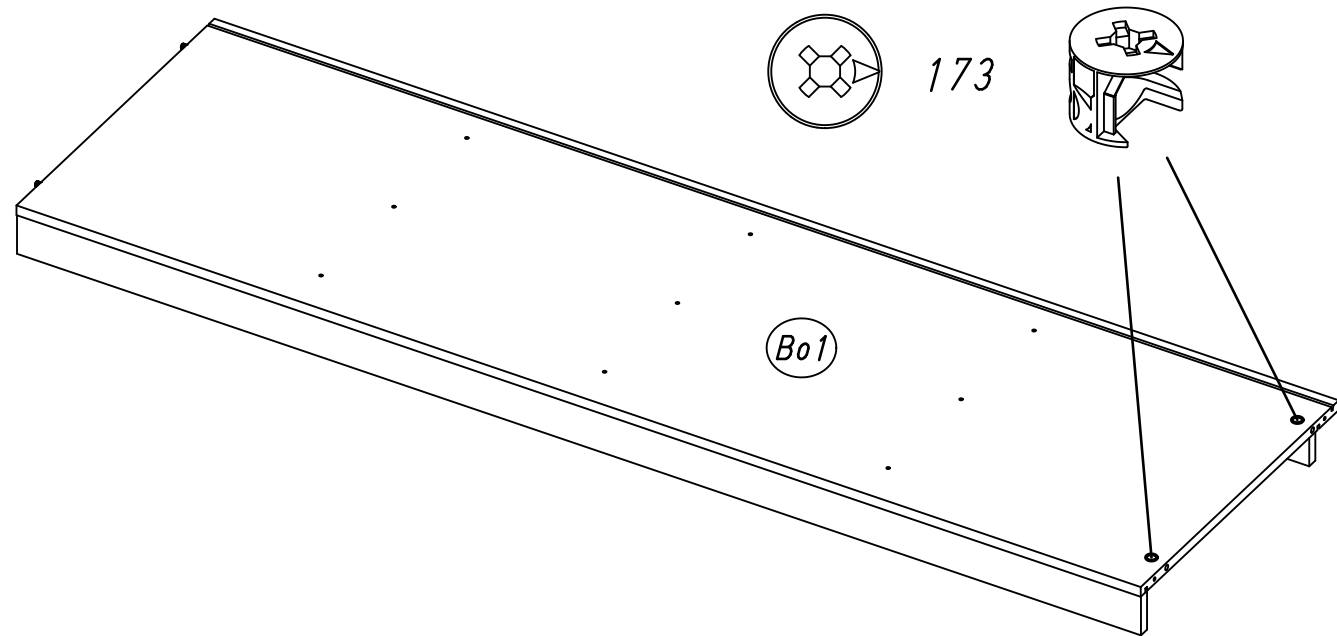
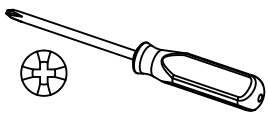


M2382

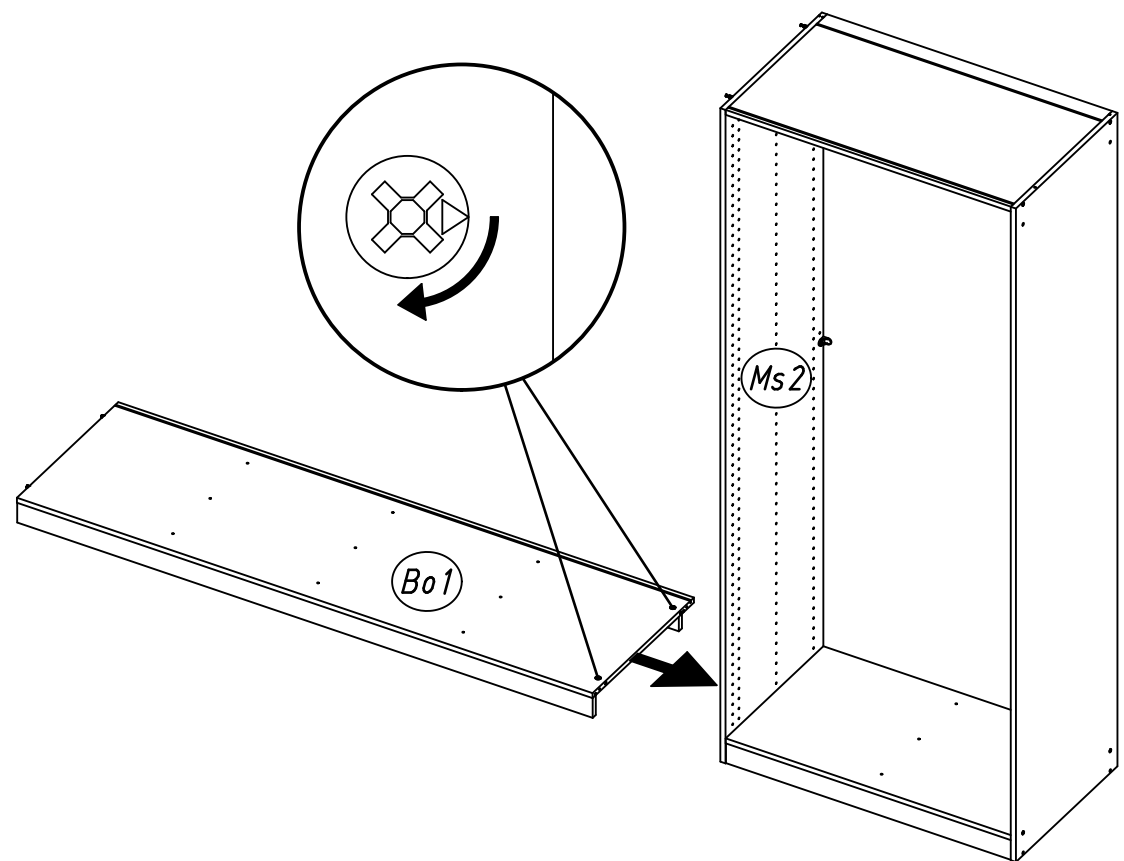
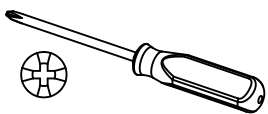
17.

12

2x 173



13

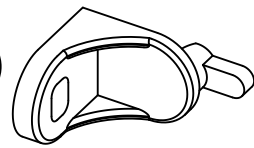


M2337

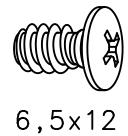
18.

14

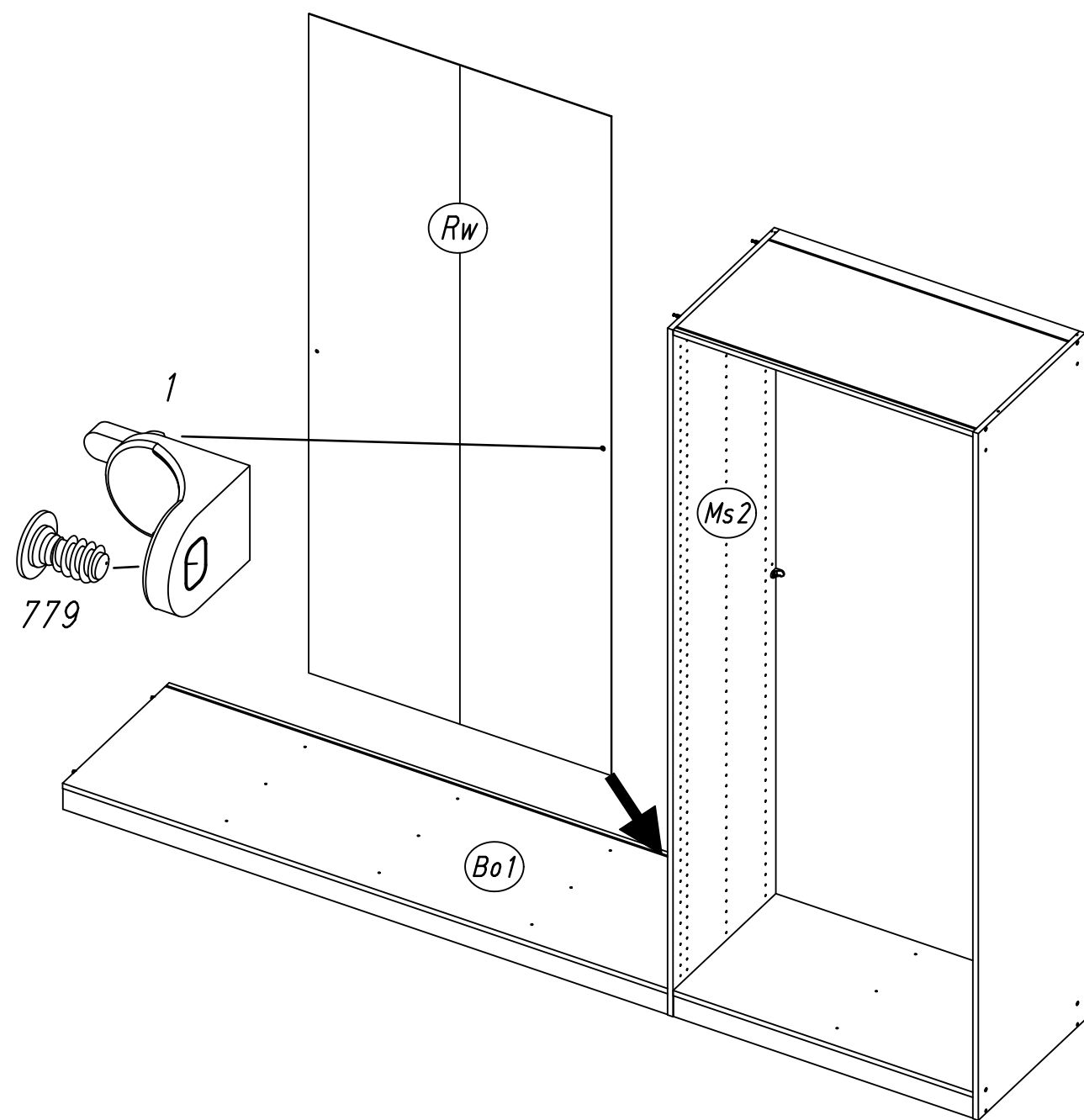
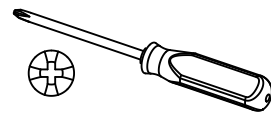
1x 1



1x 779



6,5x12

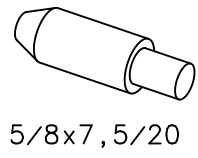


M2337

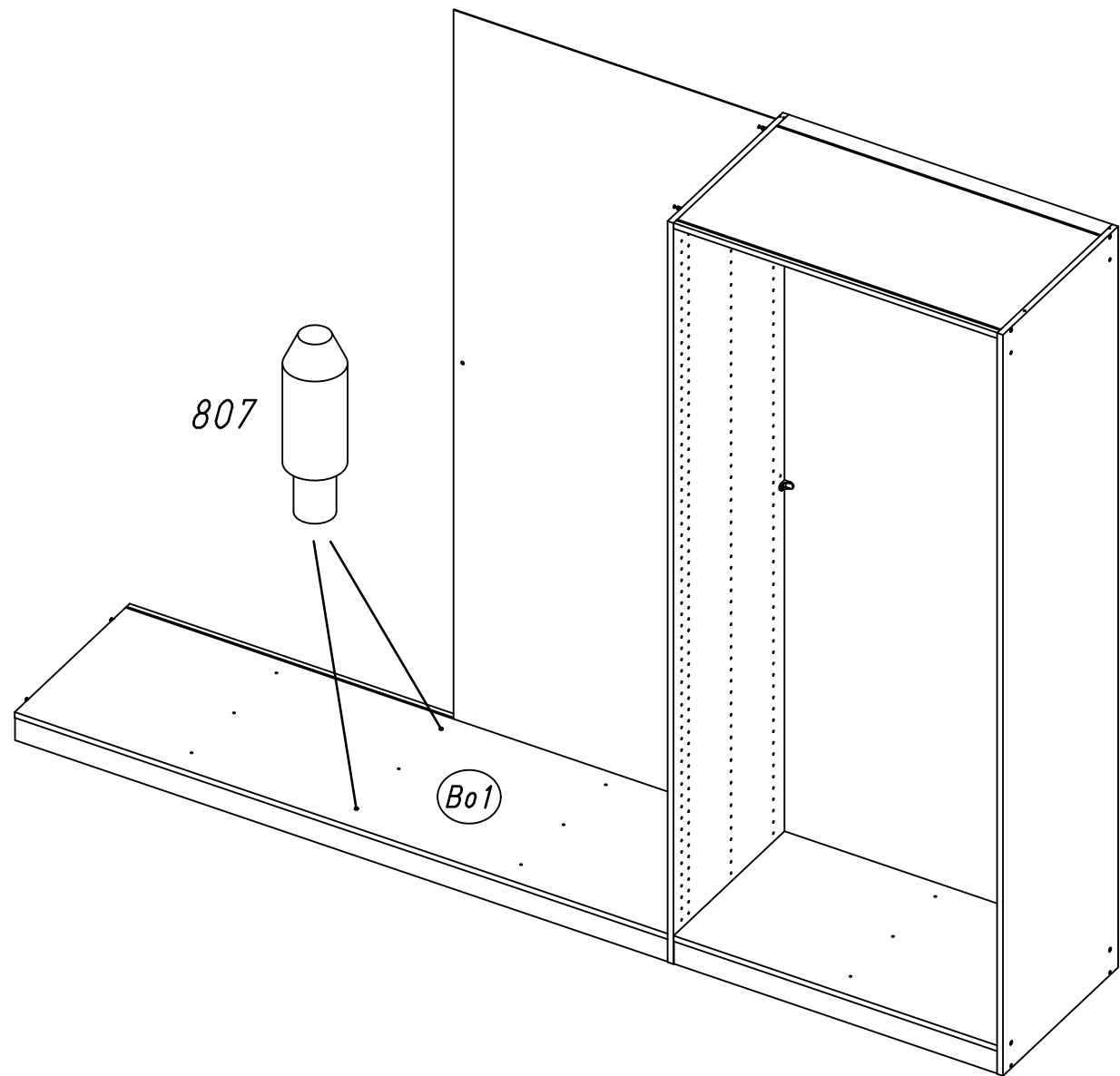
19.

15

2x 807



5/8x7,5/20

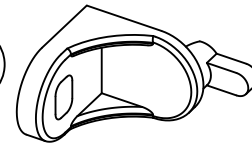


M2382

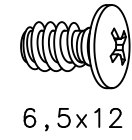
20.

16

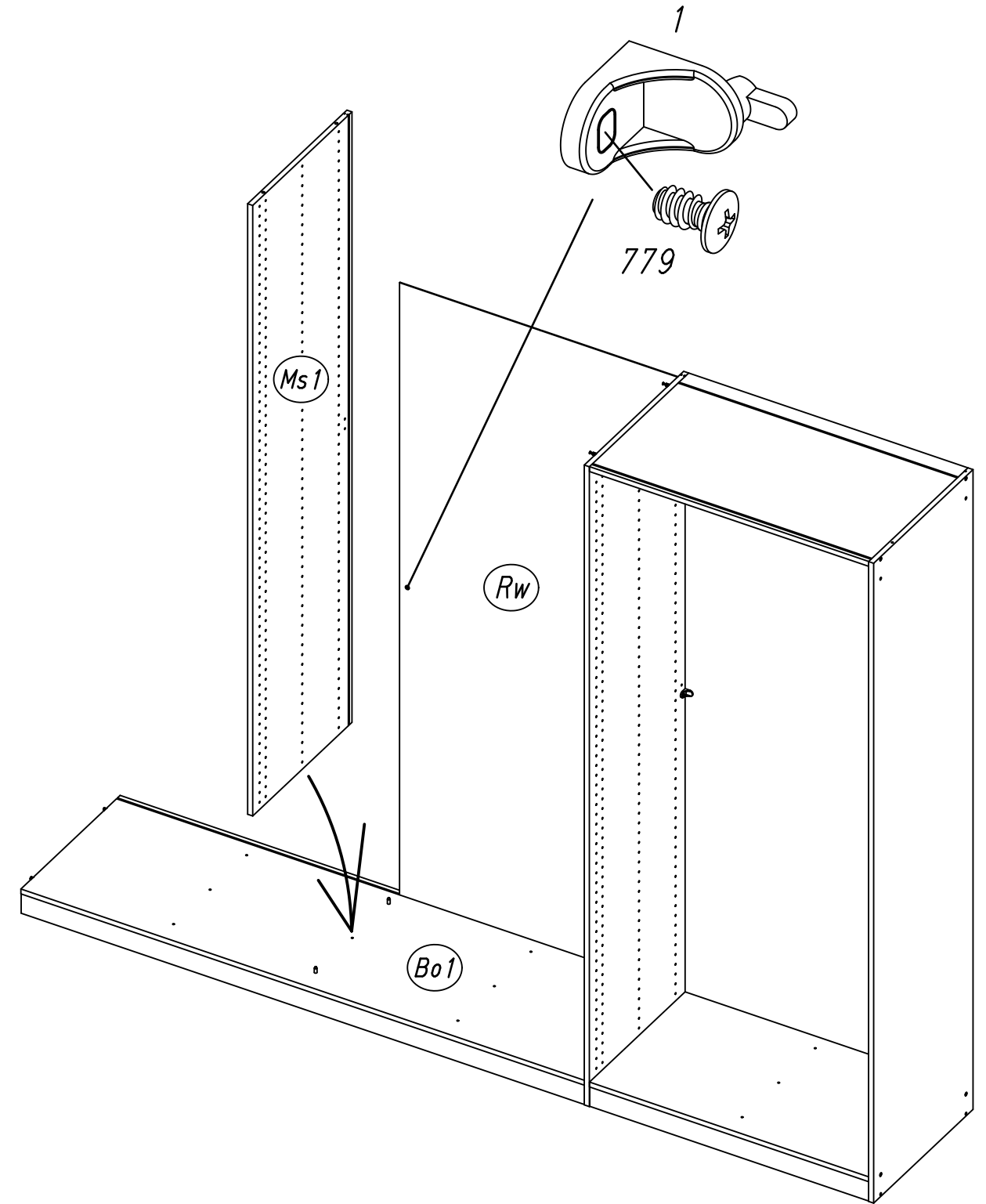
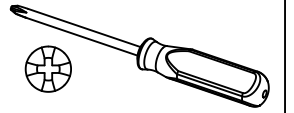
1x 1



1x 779



6,5x12

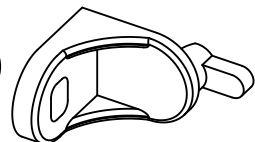


M2382

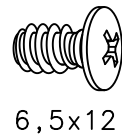
21.

17

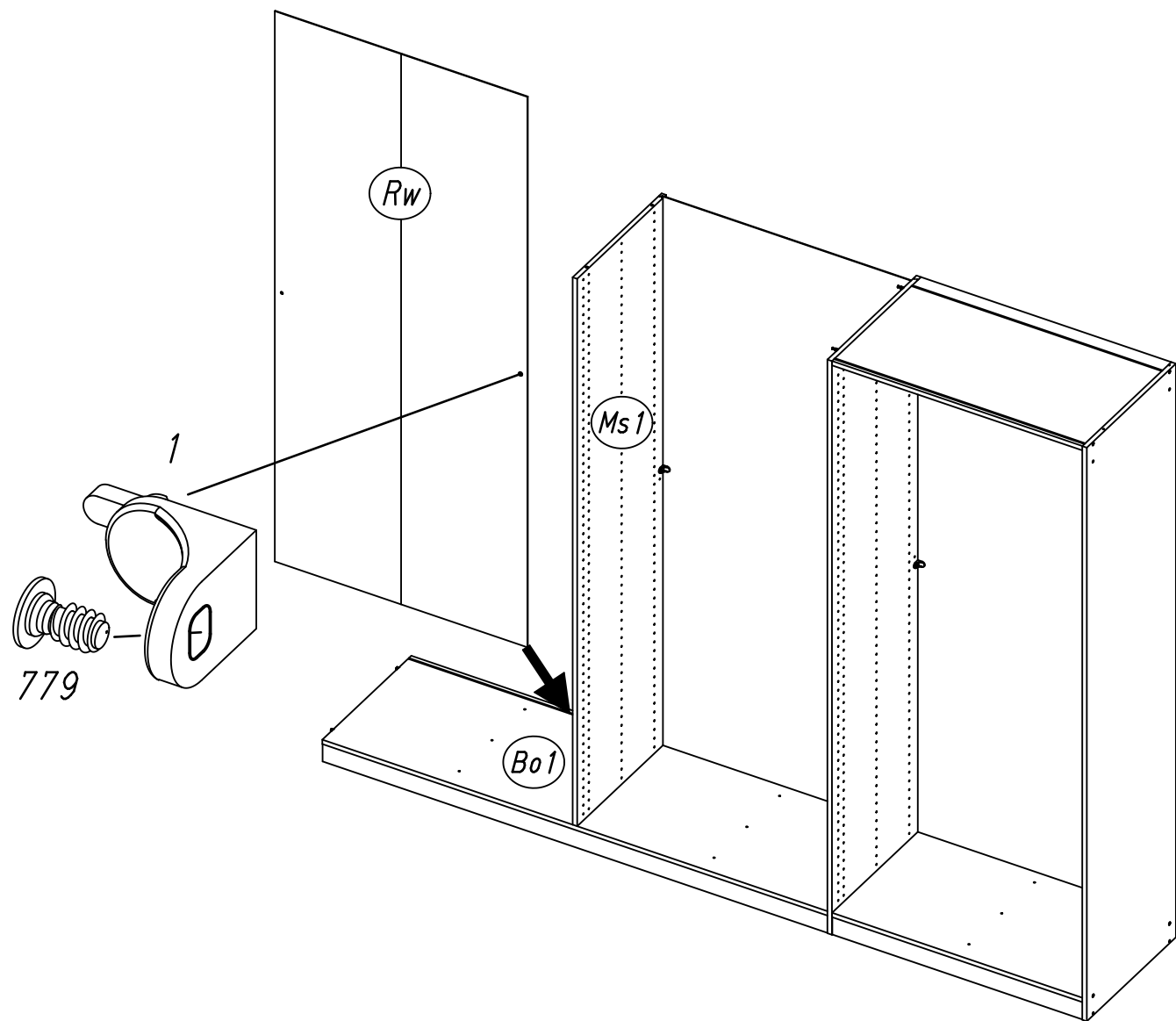
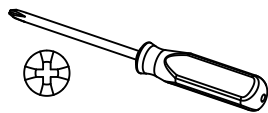
1x 1



1x 779



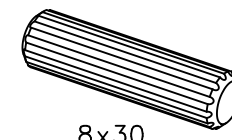
6,5x12



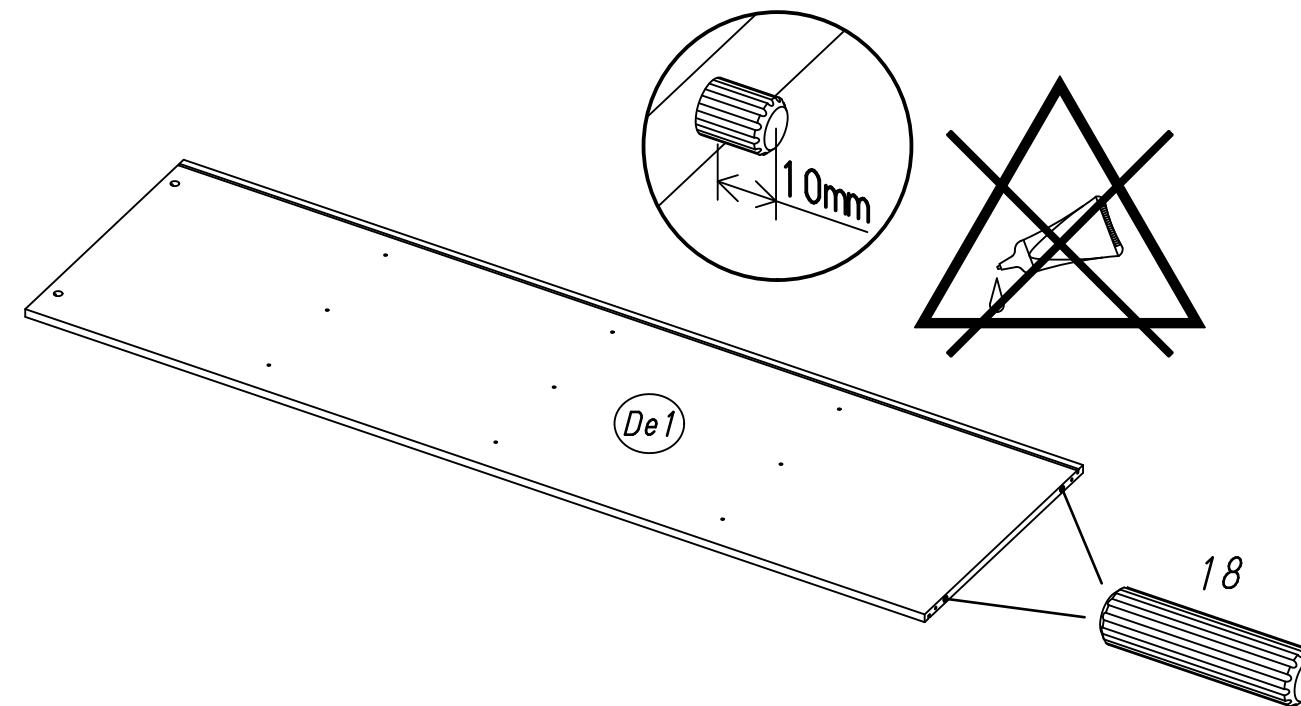
22.

18

2x 18

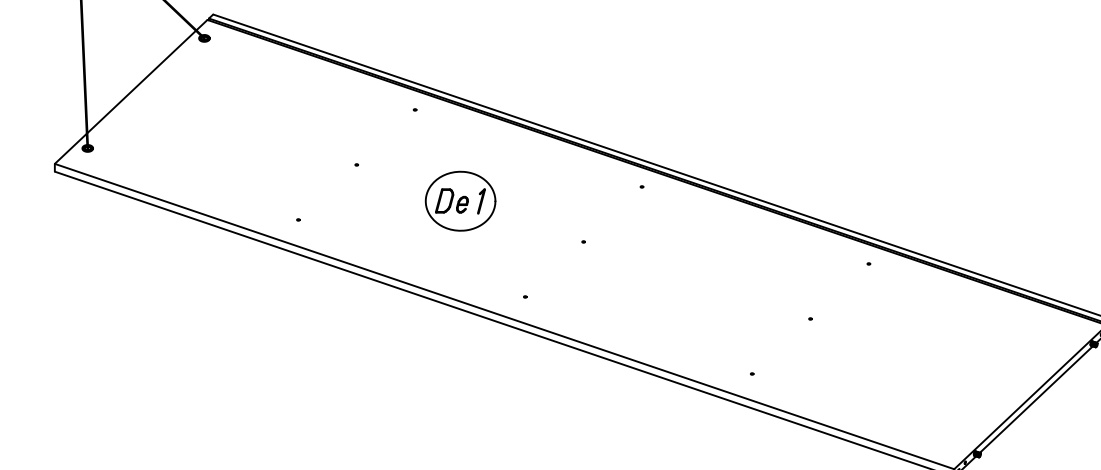
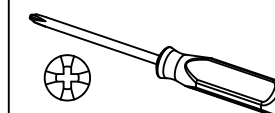
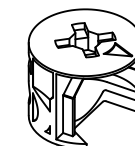


8x30



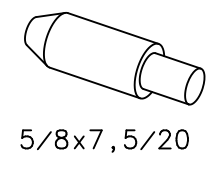
19

2x 173

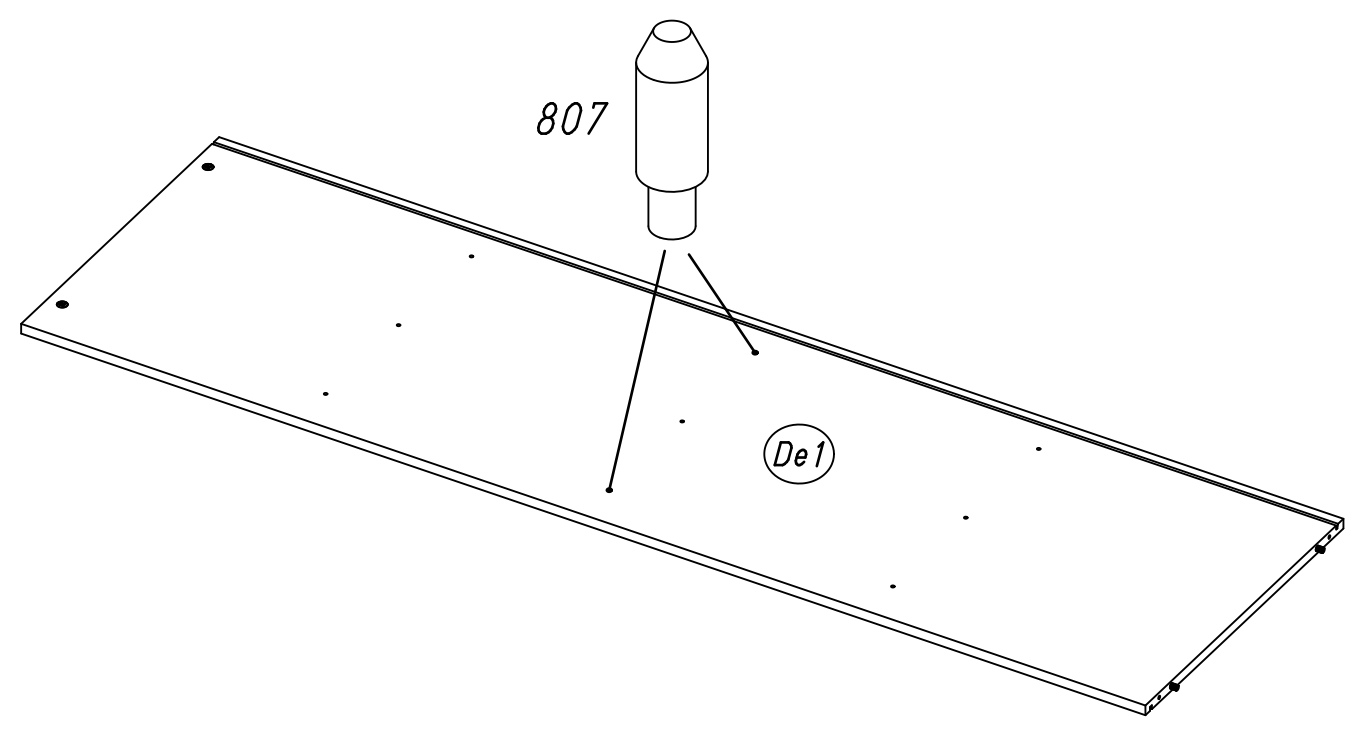


20

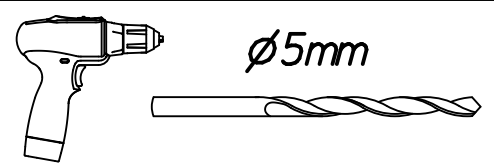
2x 807



5/8x7,5/20

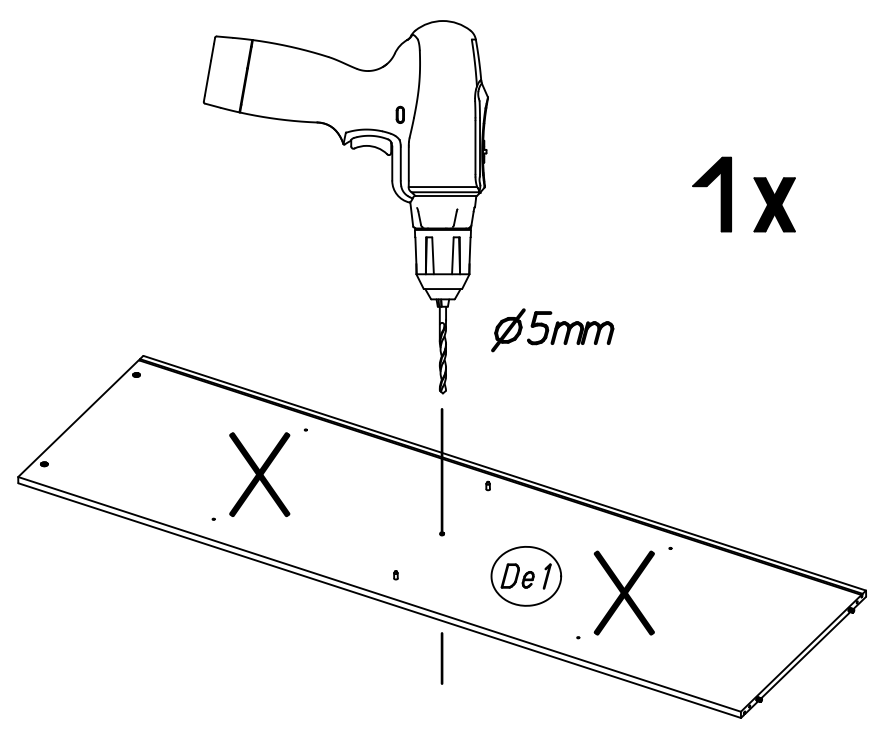


21

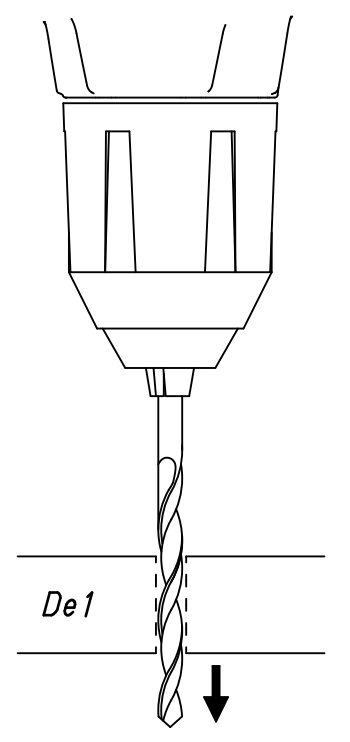


ø5mm

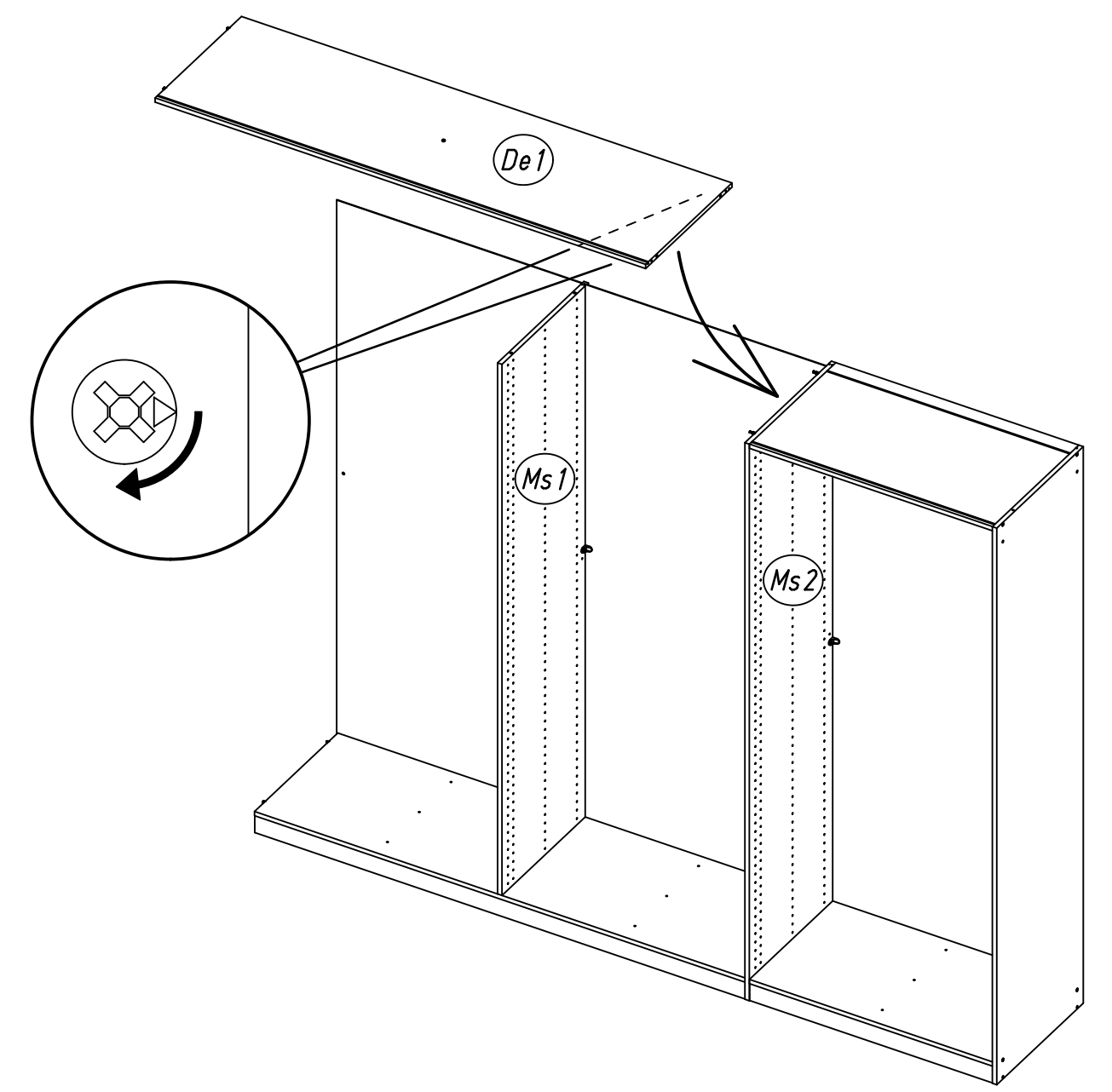
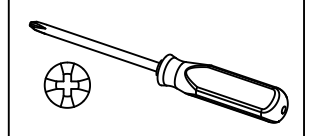
1x



ø5mm



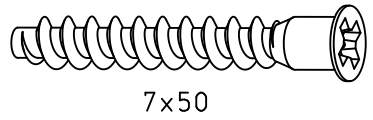
22



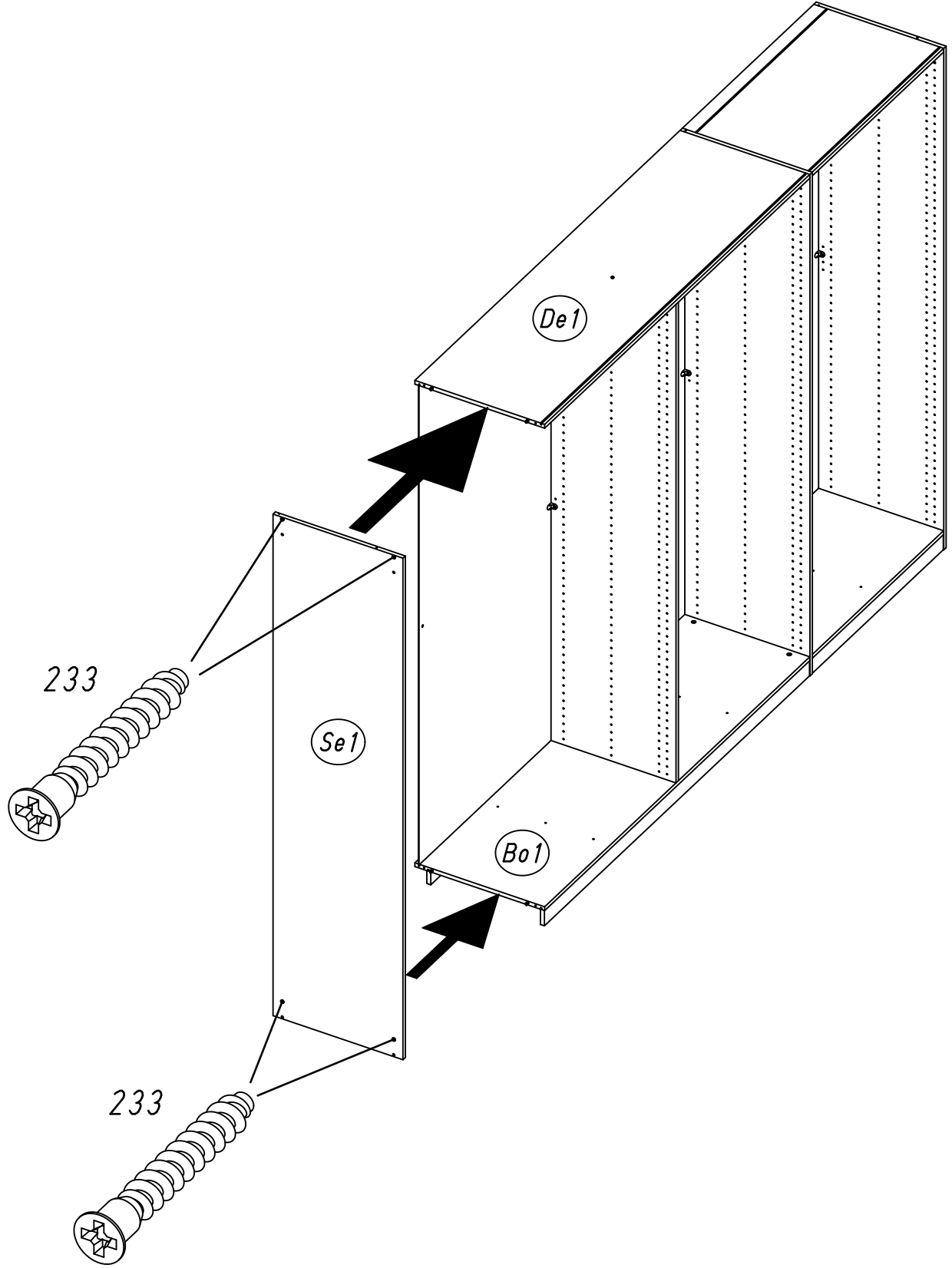
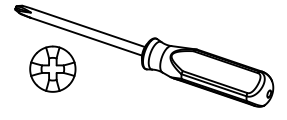
25.

23

4x 233



7x50

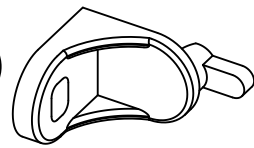


M2382

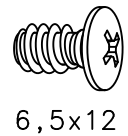
26.

24

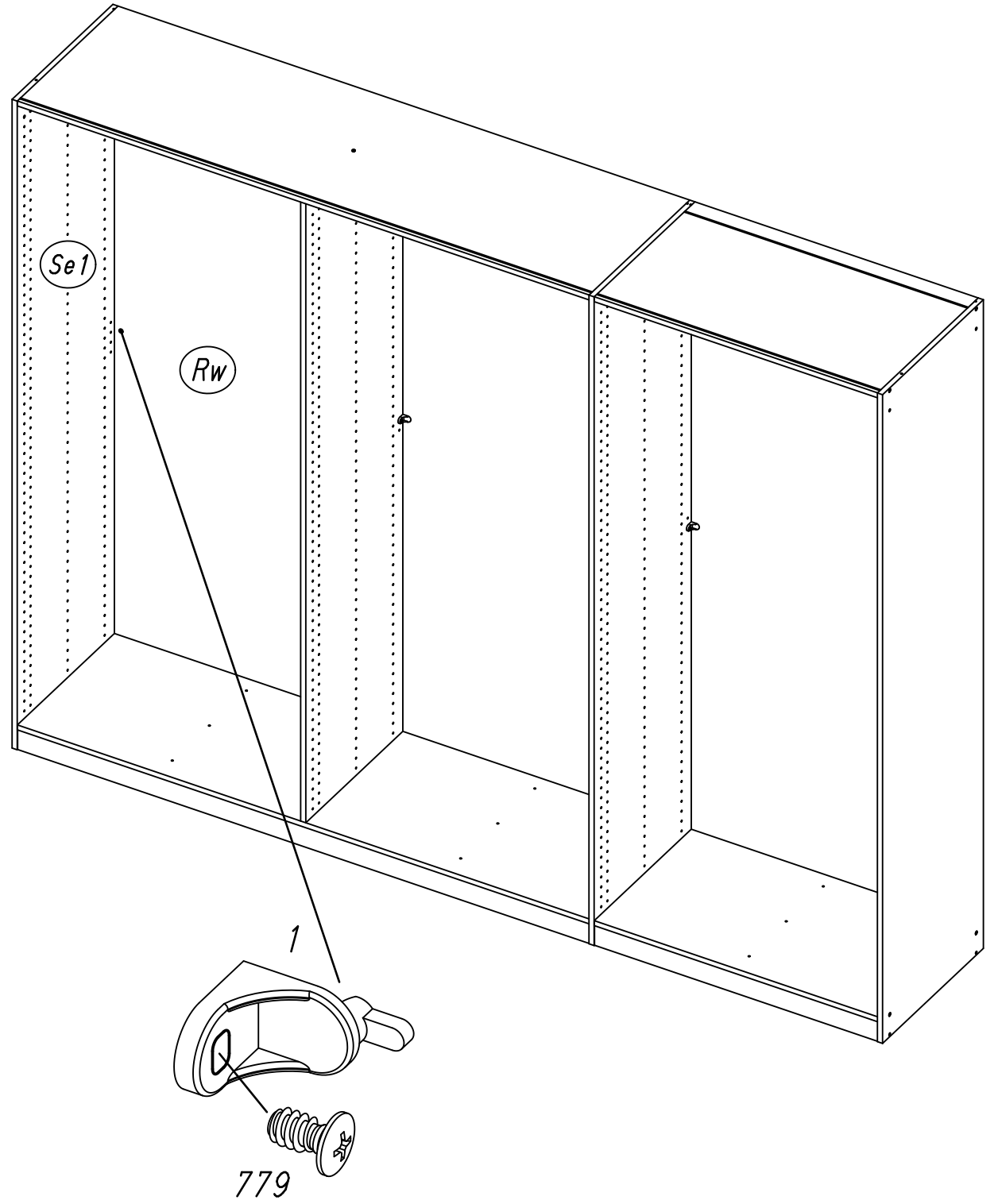
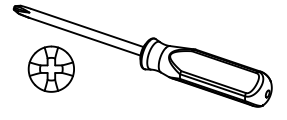
1x 1



1x 779



6,5x12



M2382

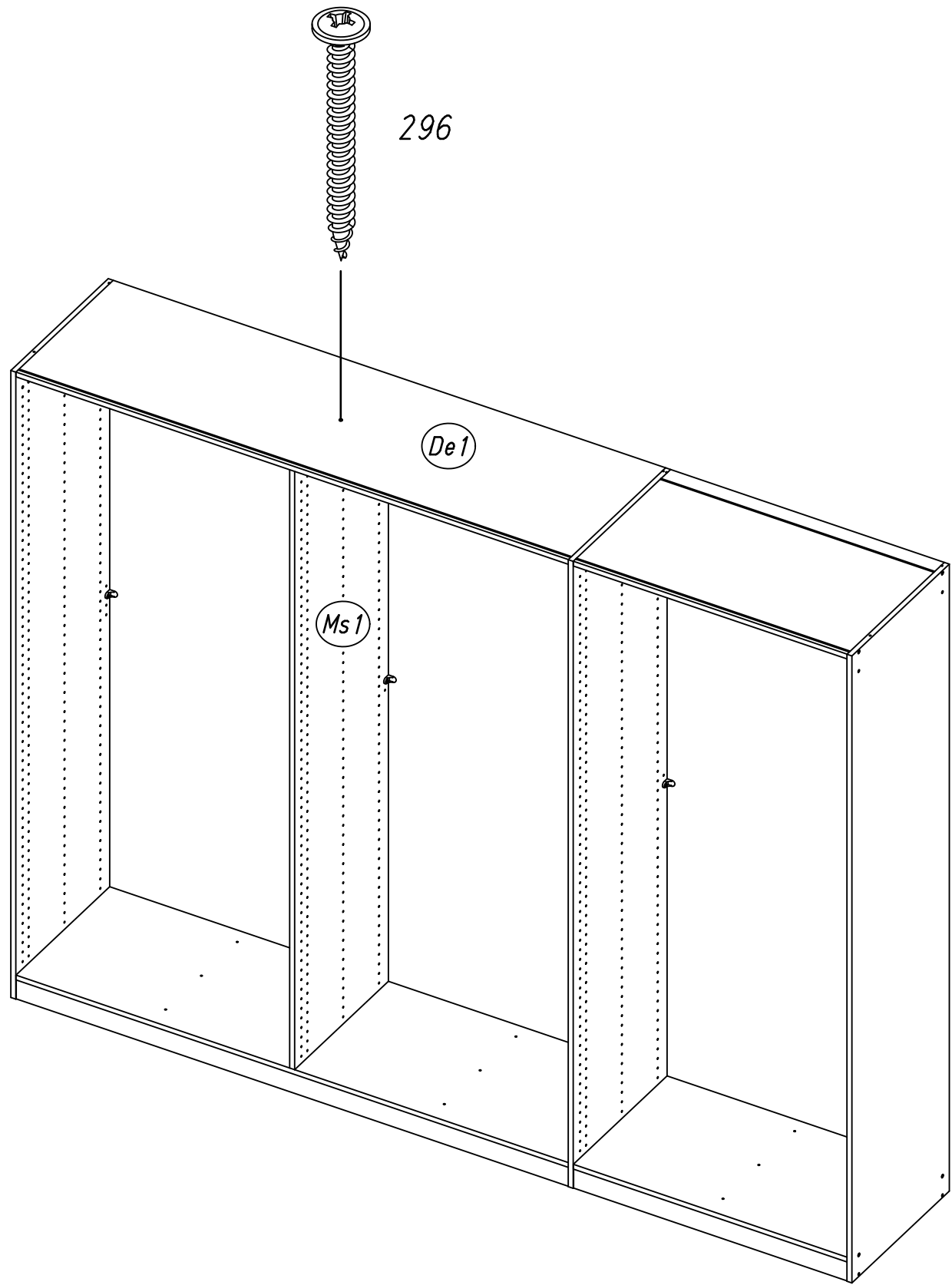
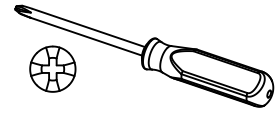
27.

25

1x 296



4,5x50

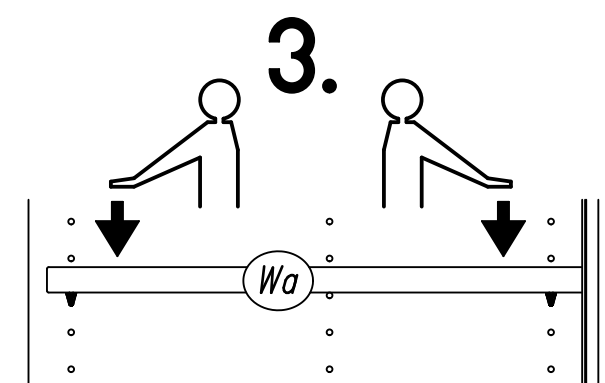
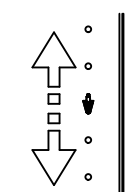
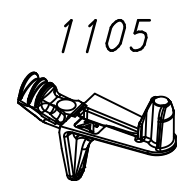
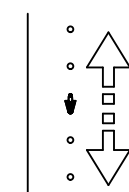
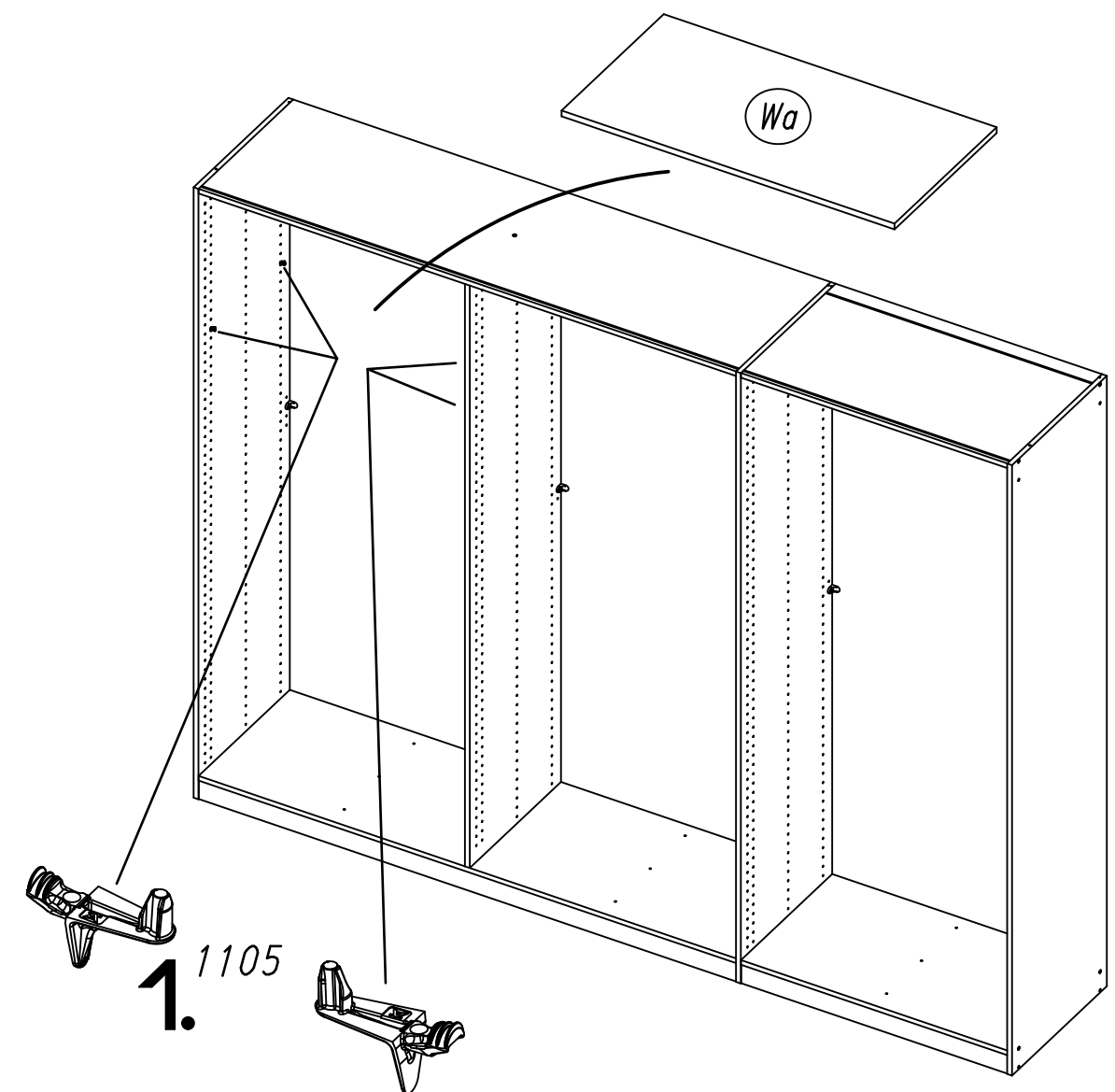
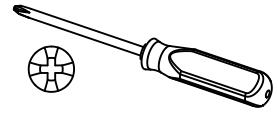
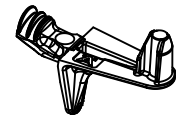


M2382

28.

26

4x 1105



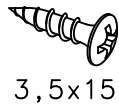
M2382

27

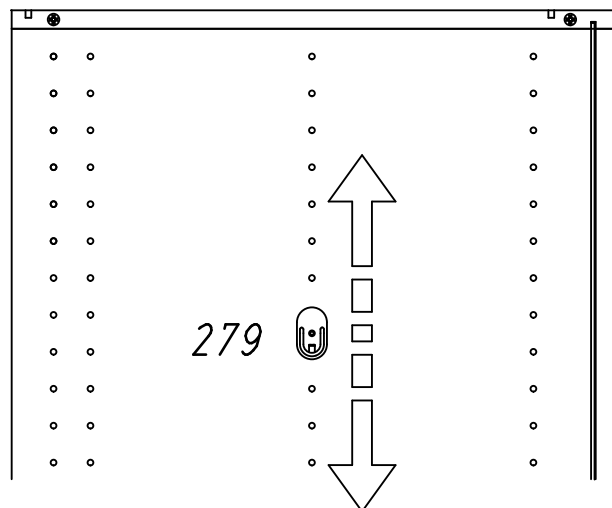
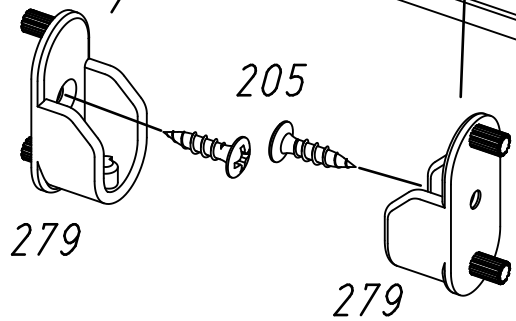
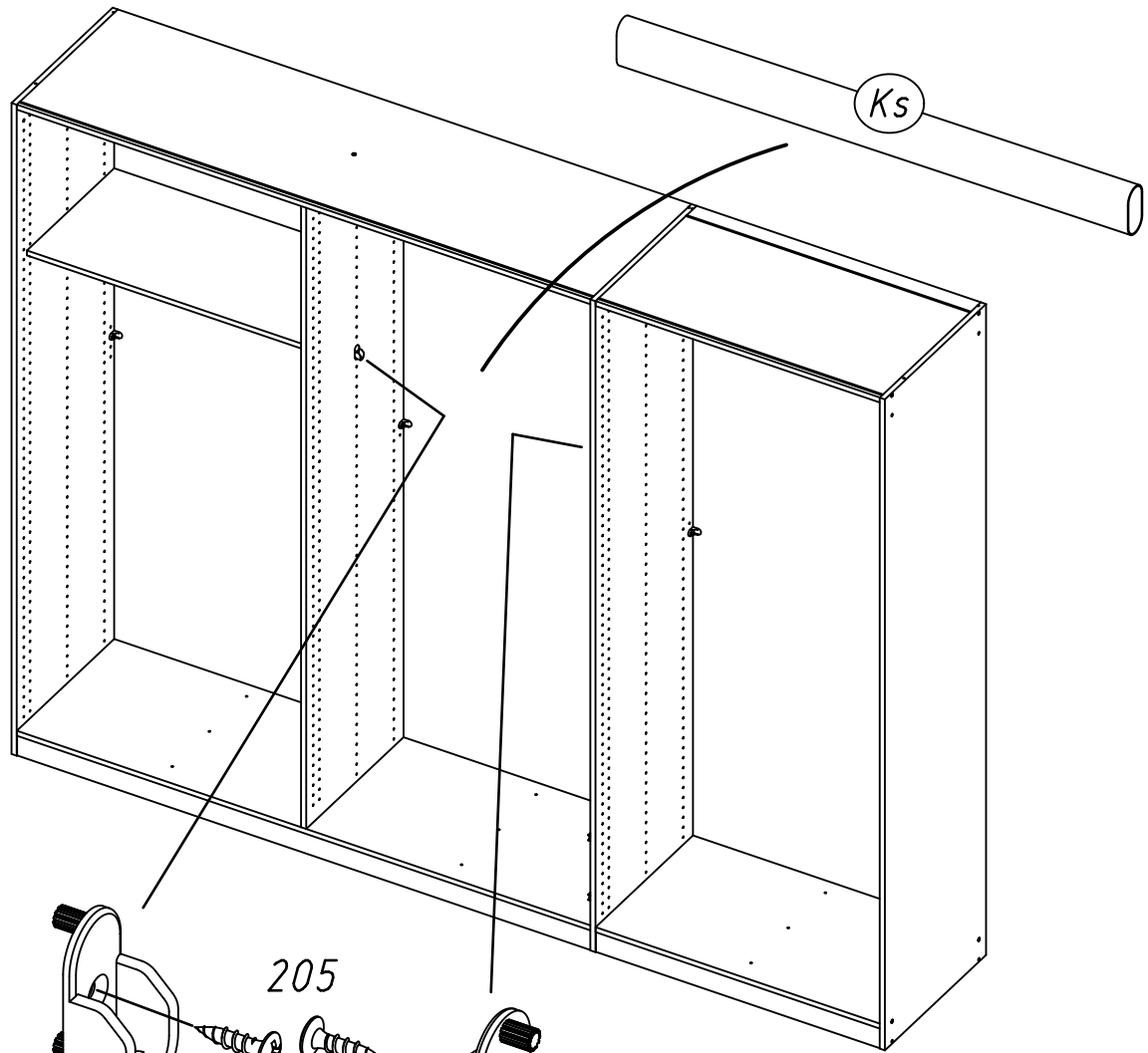
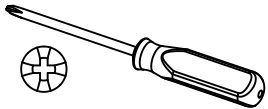
2x 279



2x 205

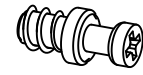


3,5x15

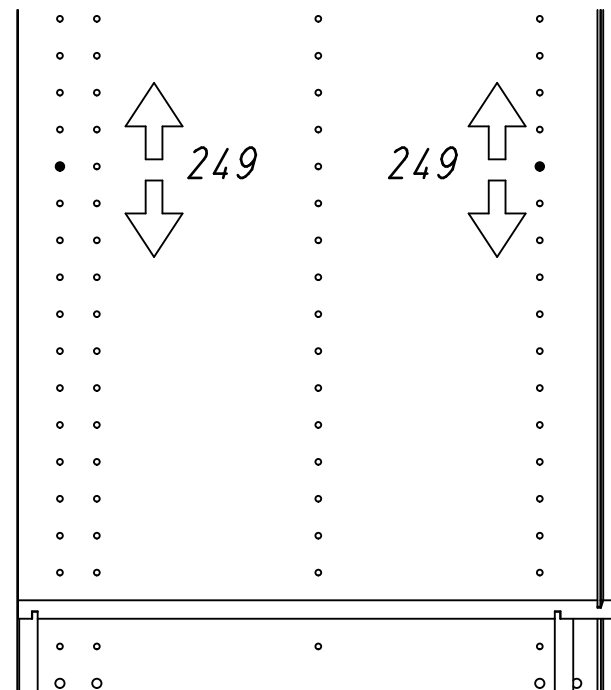
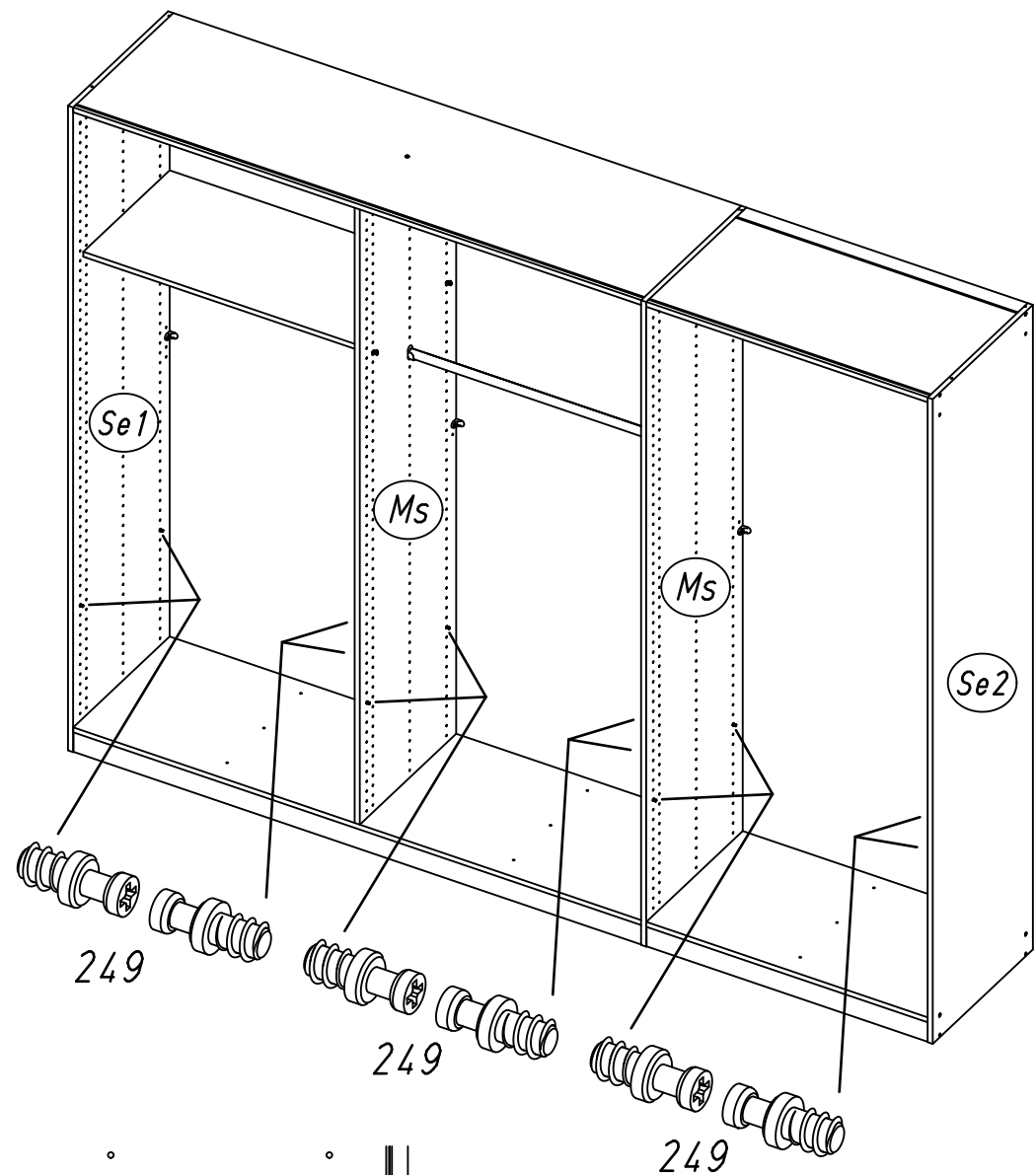
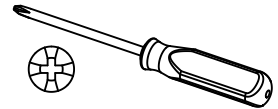


28

12x 249



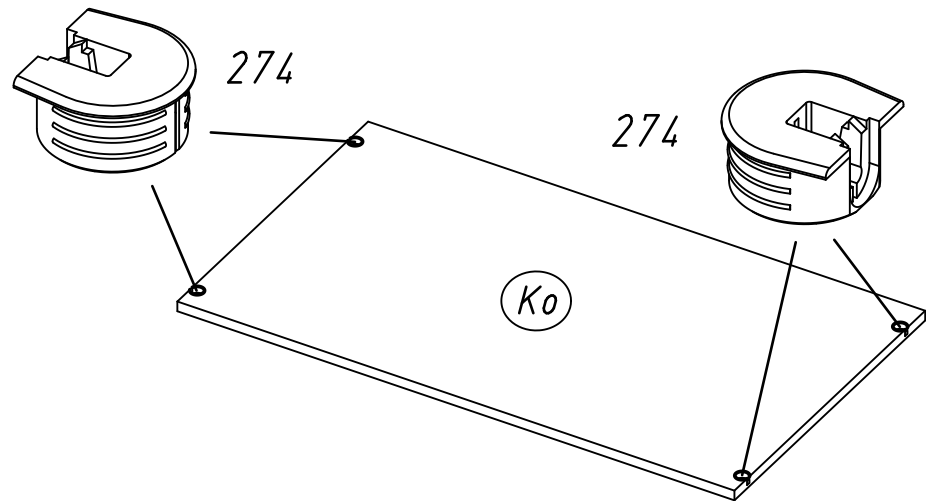
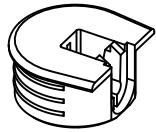
5x7



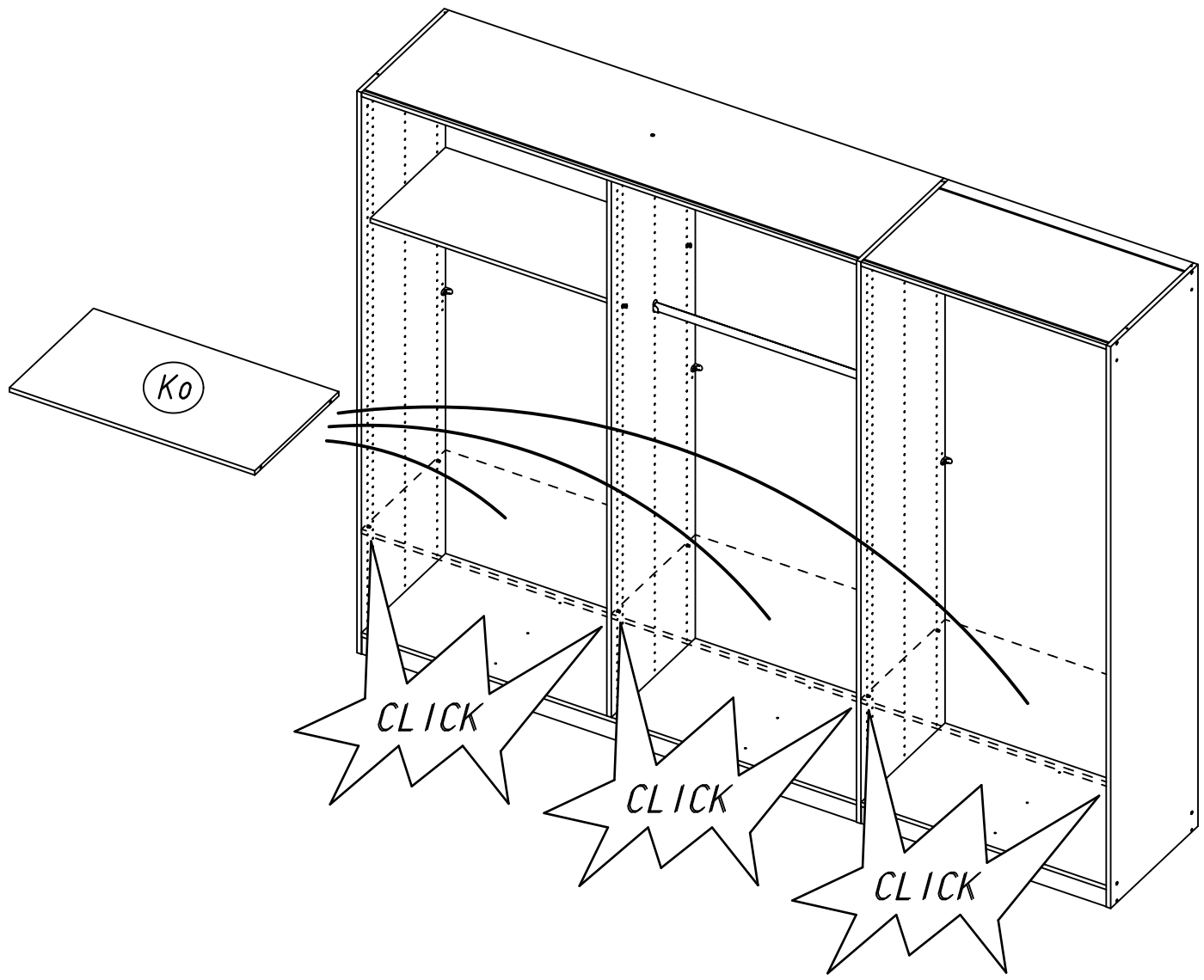
29

12x

274

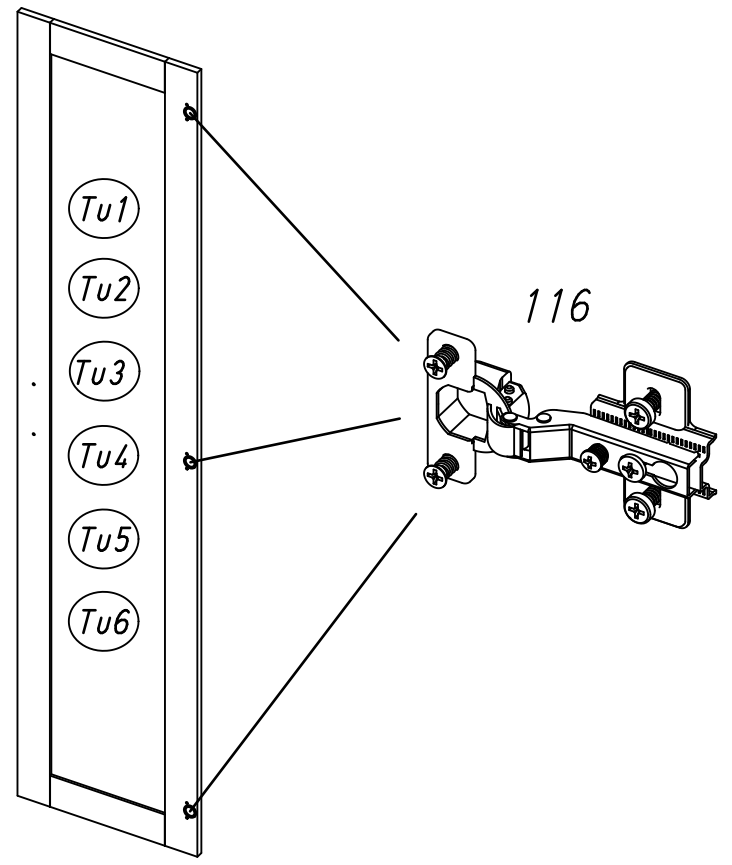
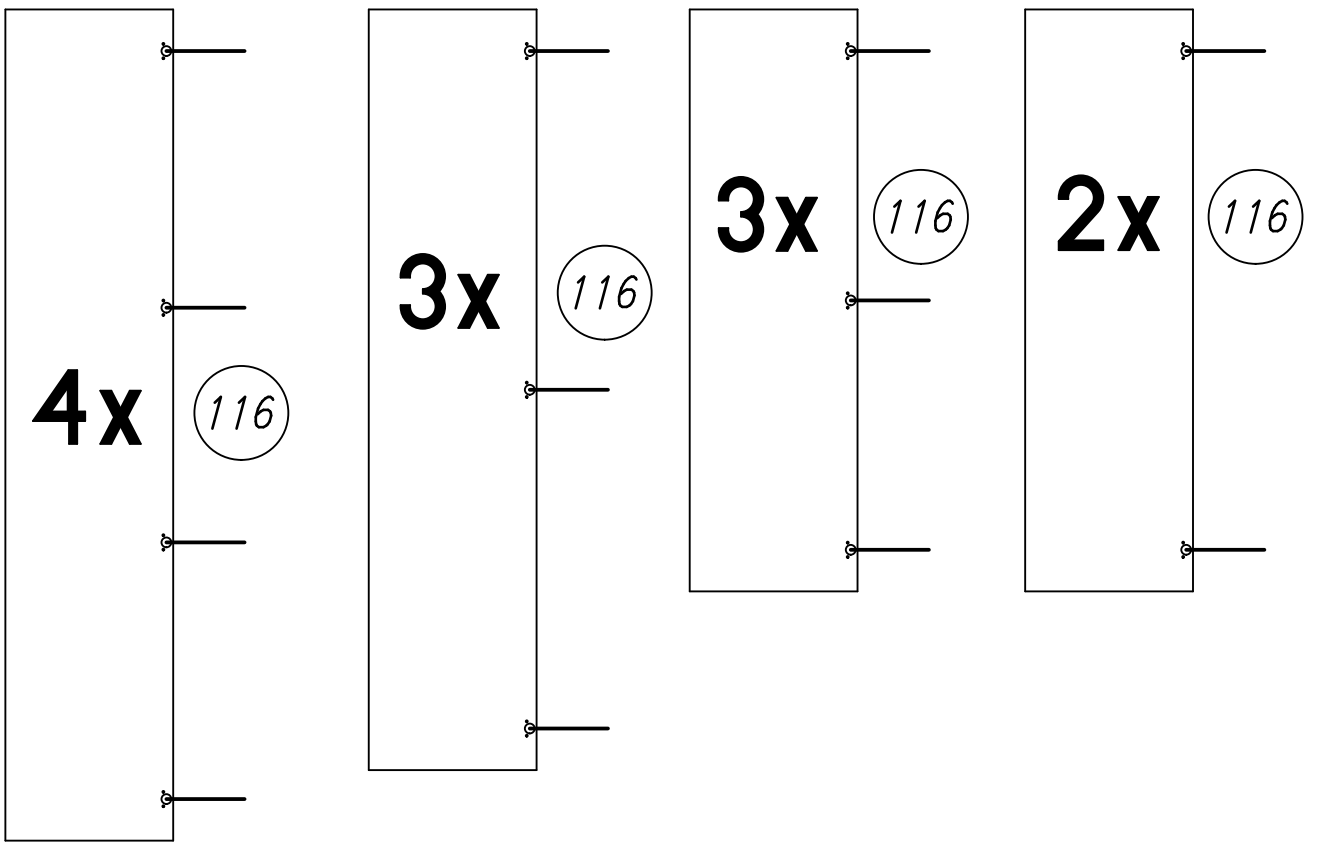
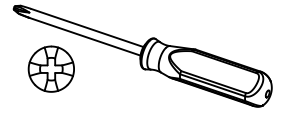
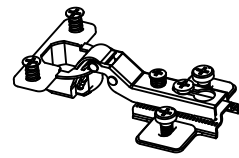


30

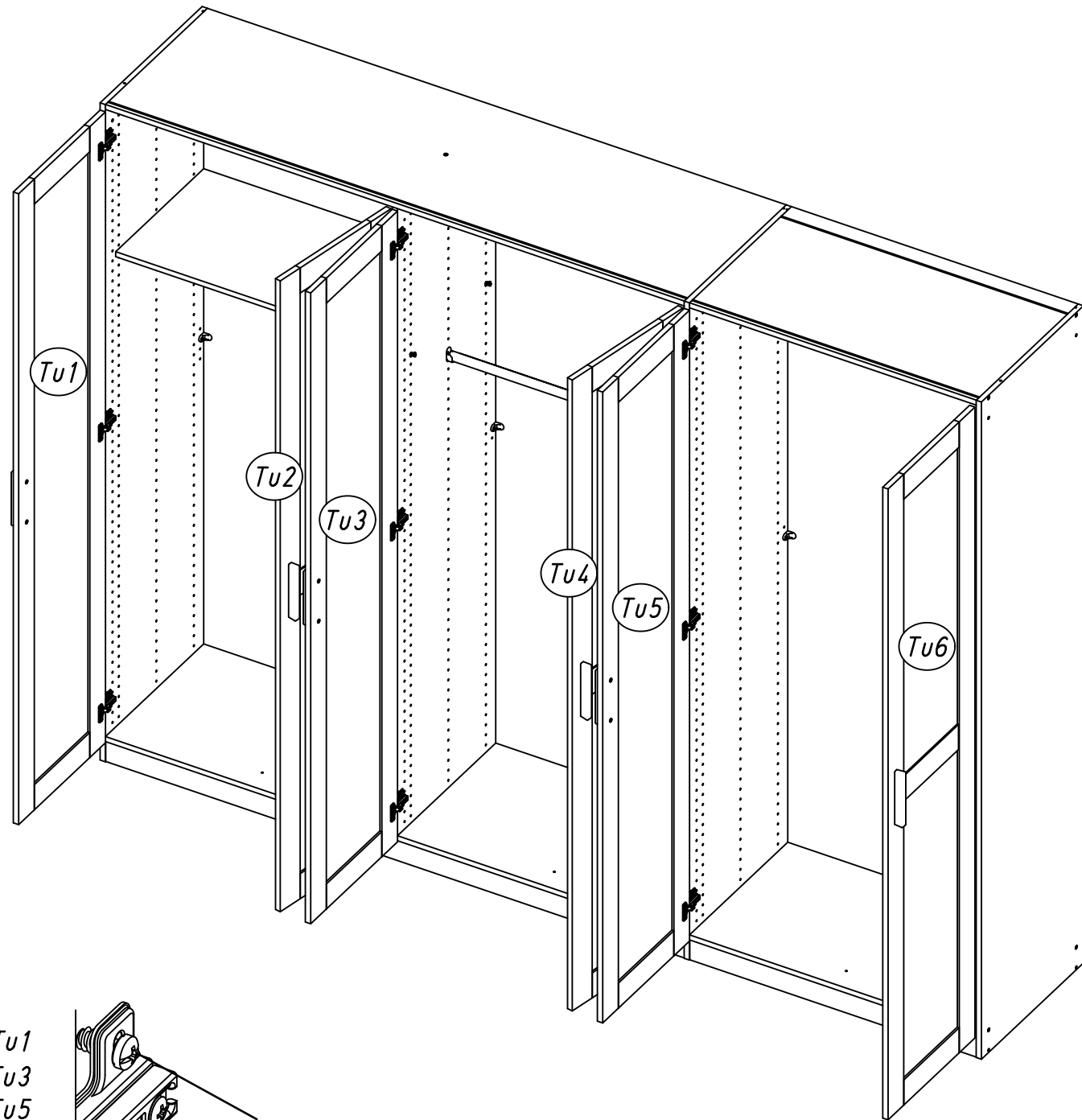
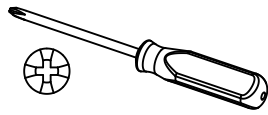


31

116

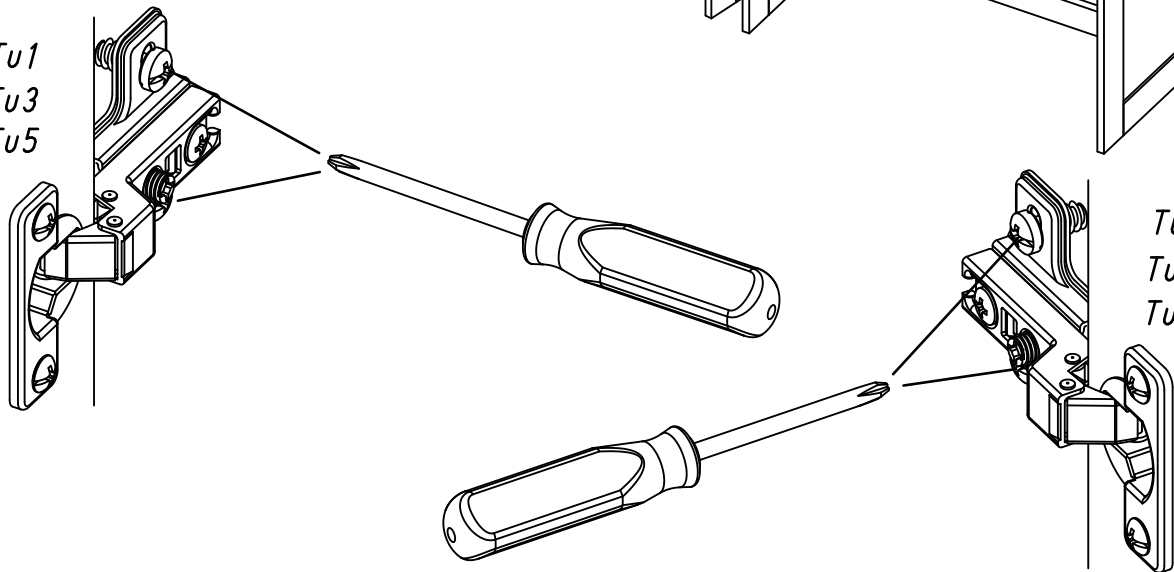


32



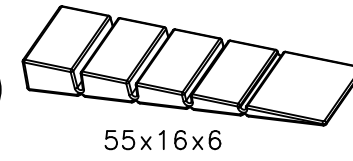
Tu1
Tu3
Tu5

Tu2
Tu4
Tu6

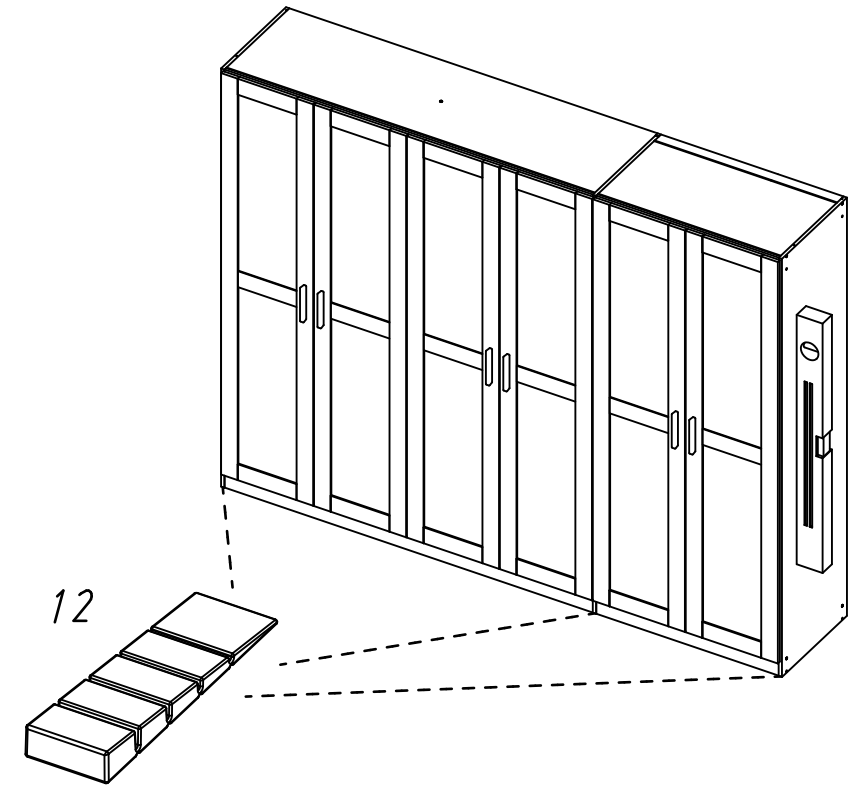


33

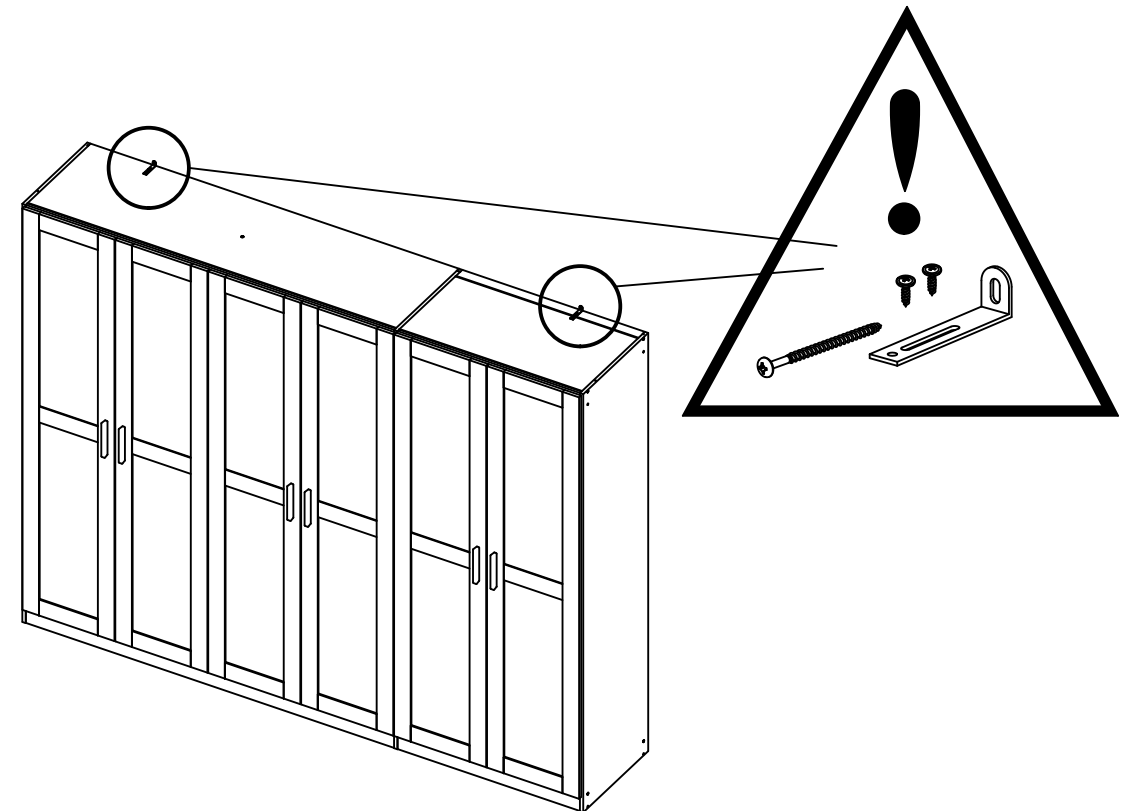
2x 12



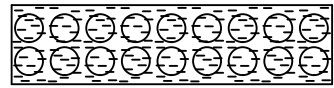
55x16x6



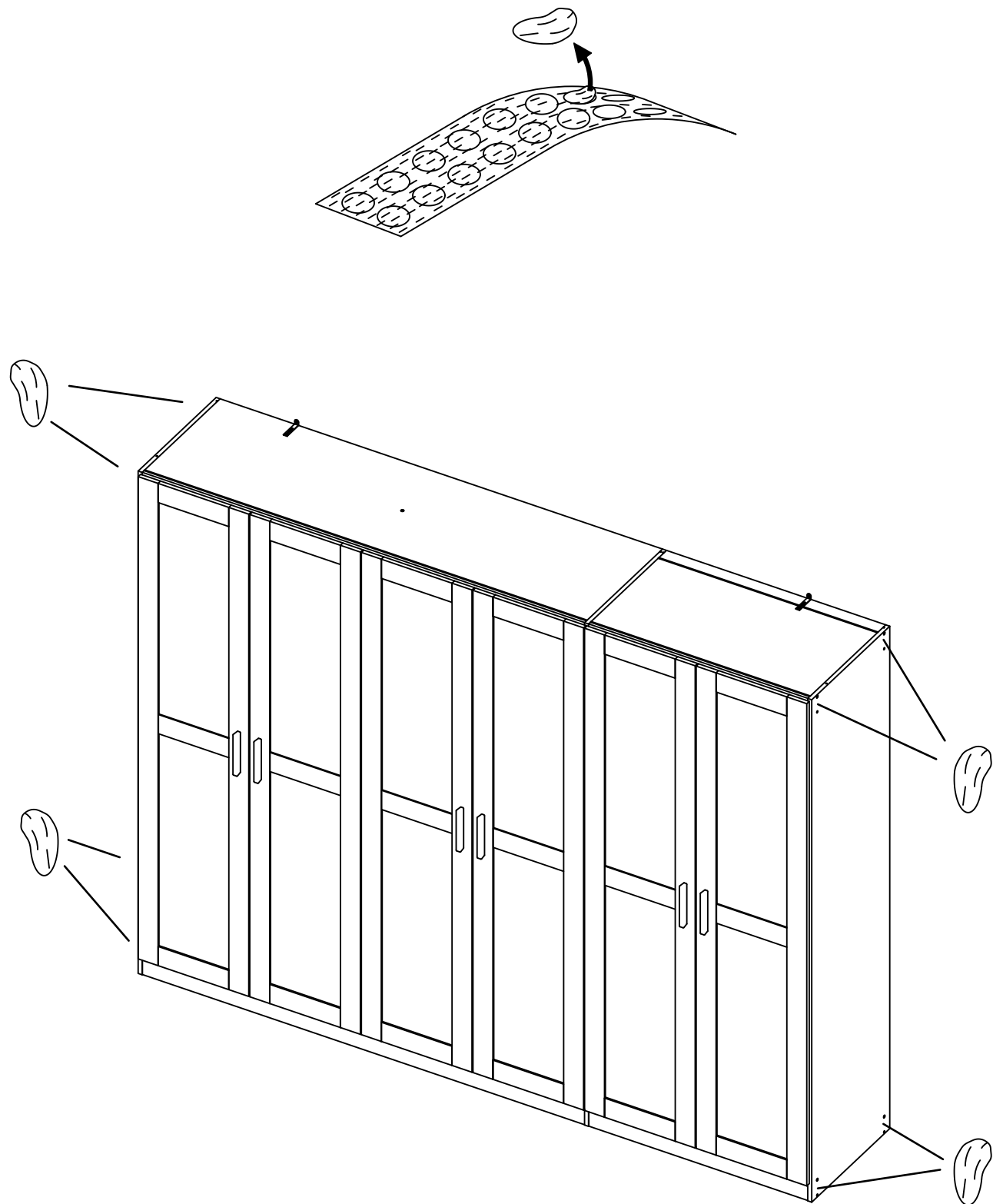
34



35



ABD-FOLIE
147x46



36

