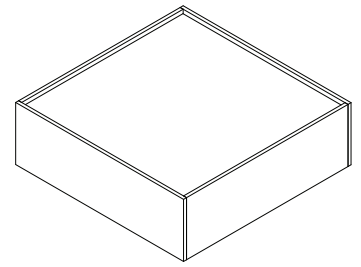
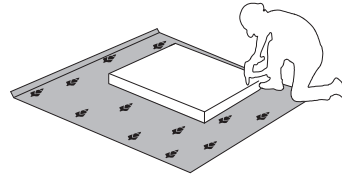
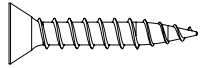
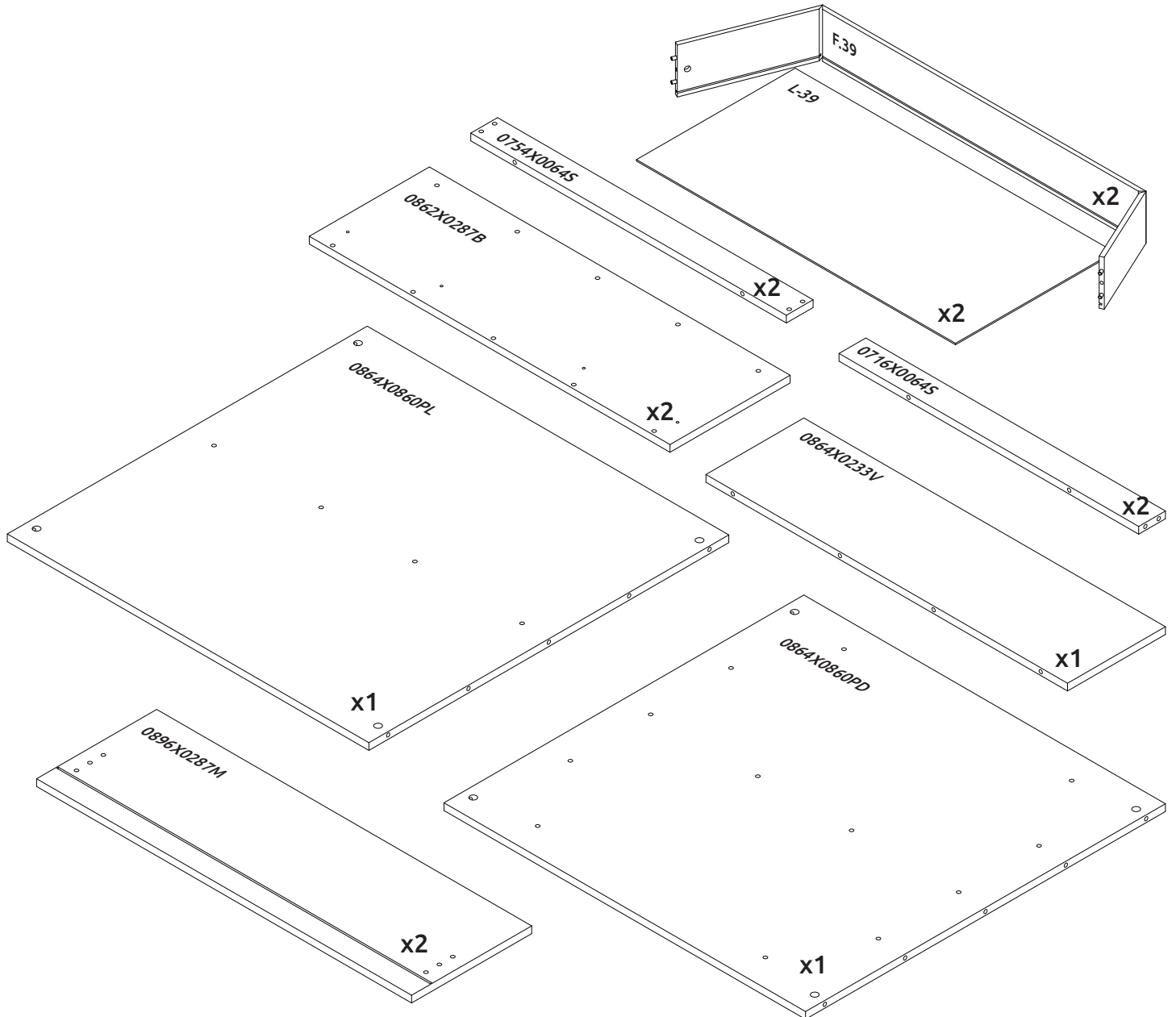
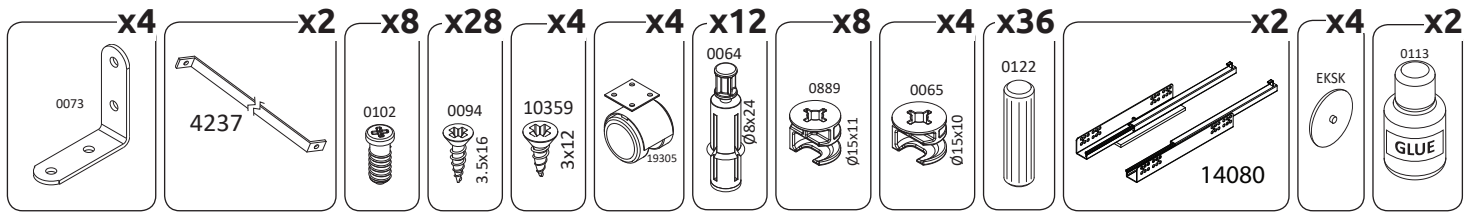


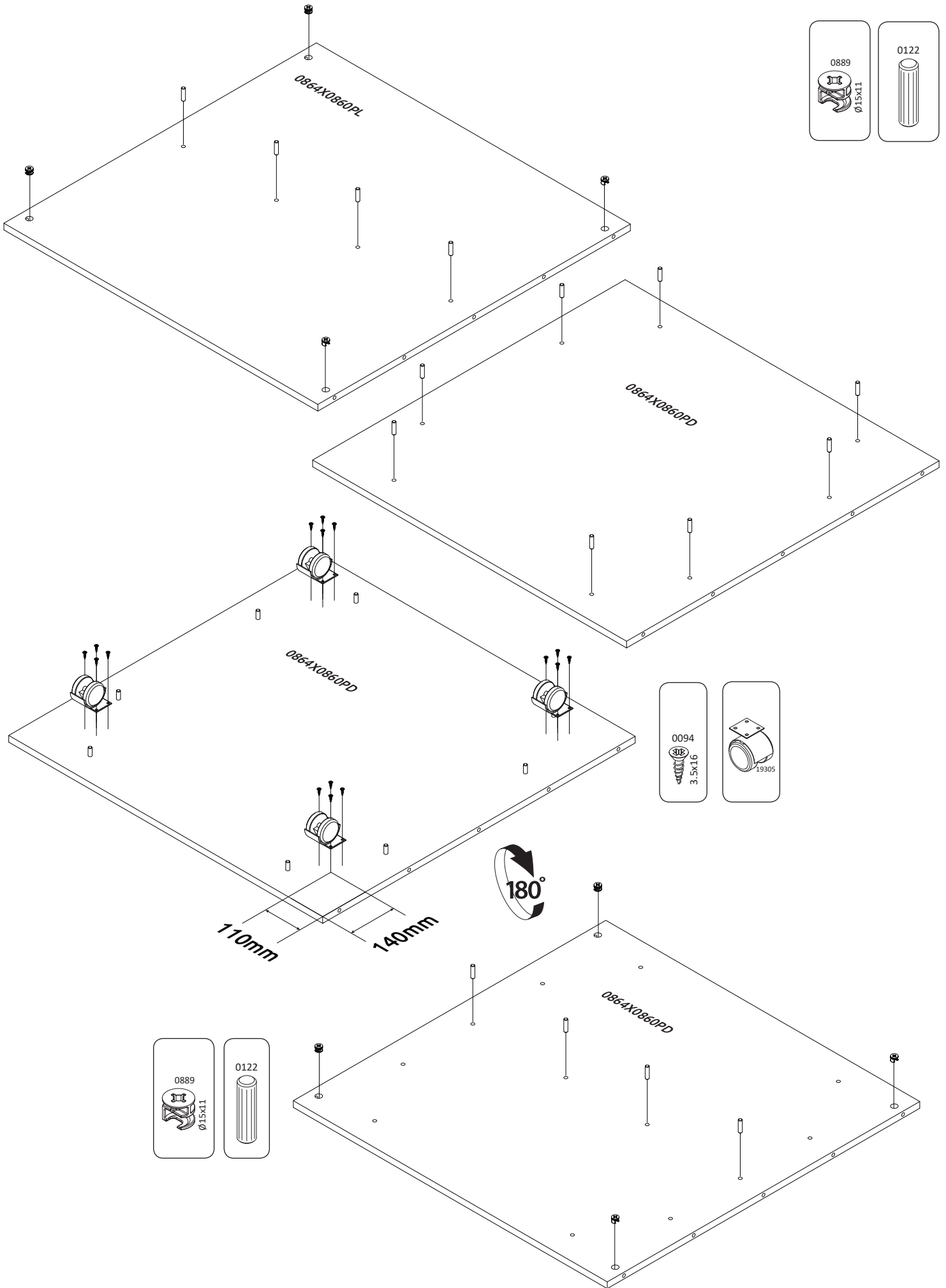


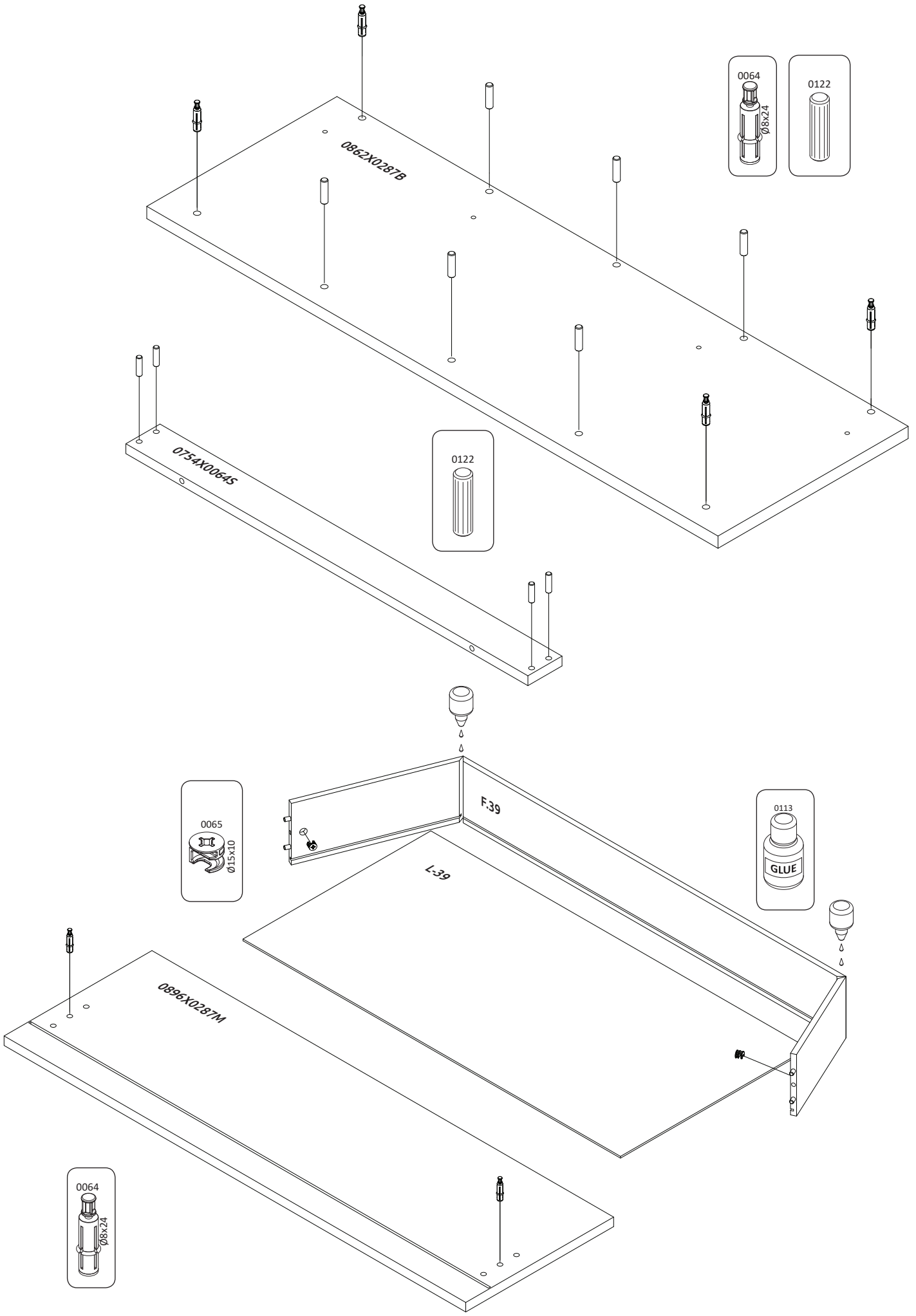
IMPORTANT - READ CAREFULLY - RETAIN FOR FUTURE REFERENCE  
WICHTIG - SORGFÄLTIG LESEN UND AUFBEWAHREN

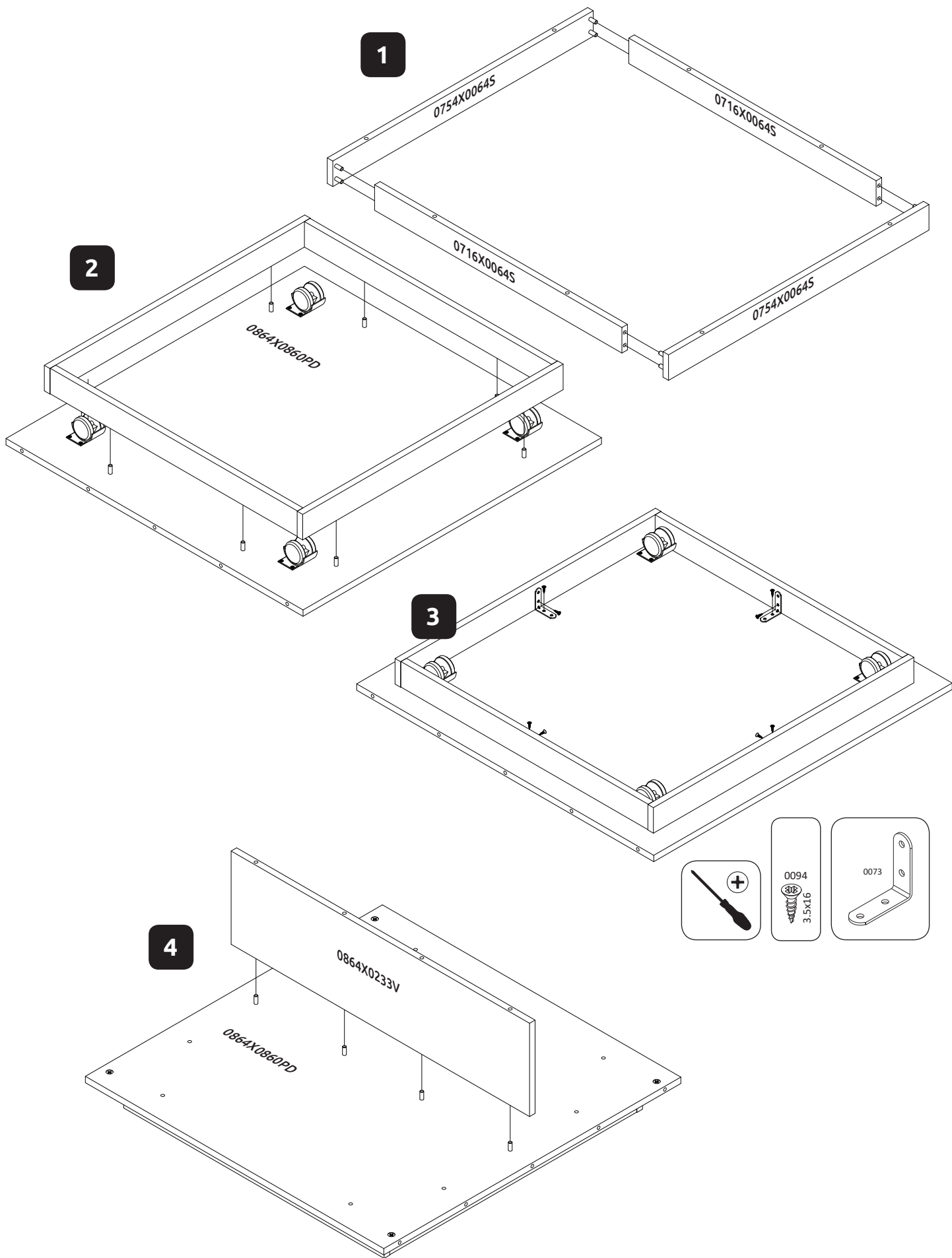


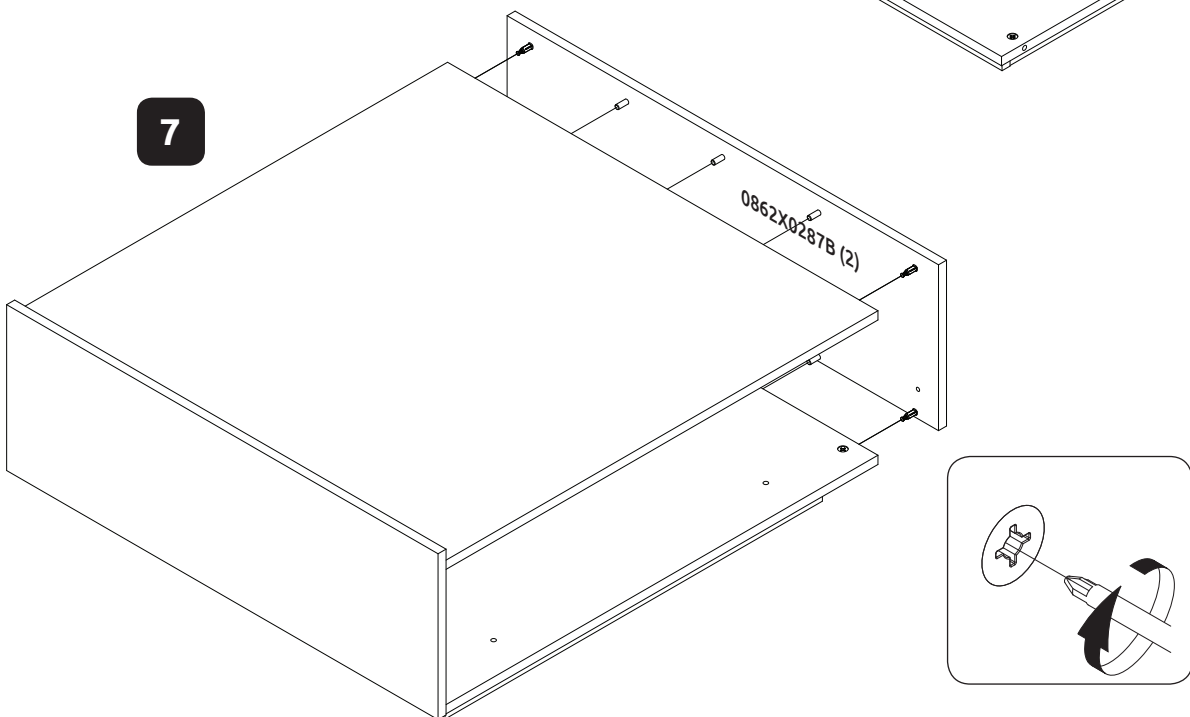
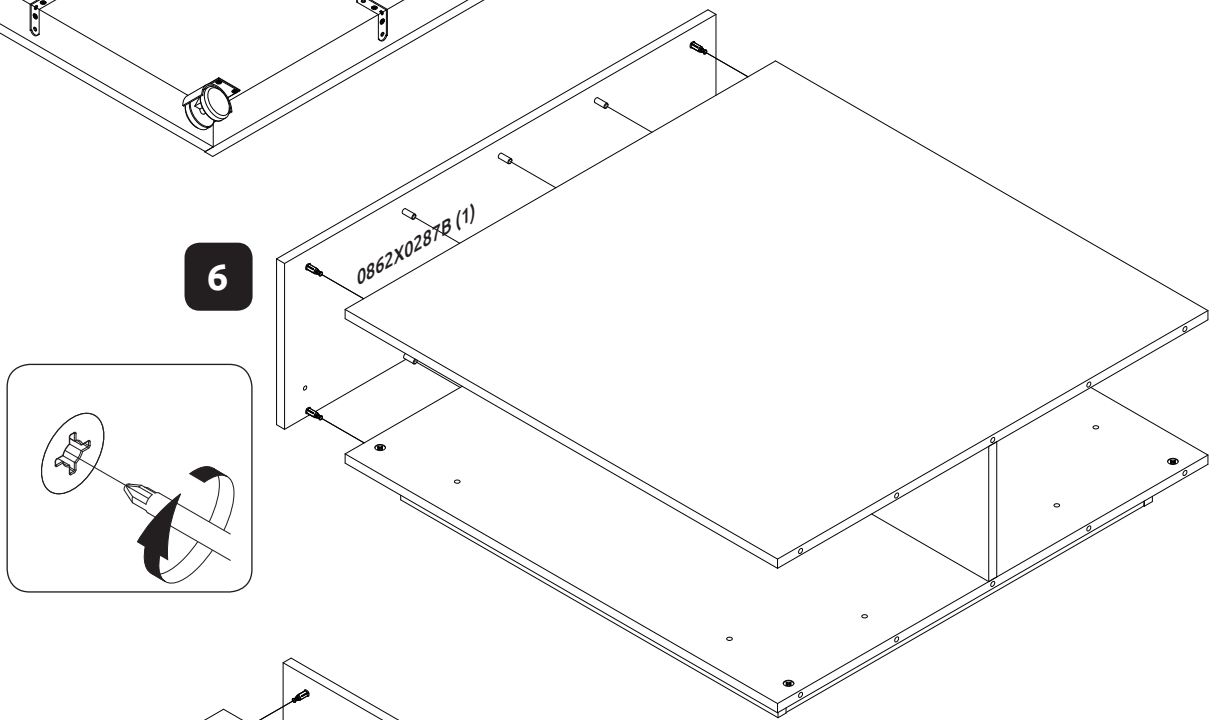
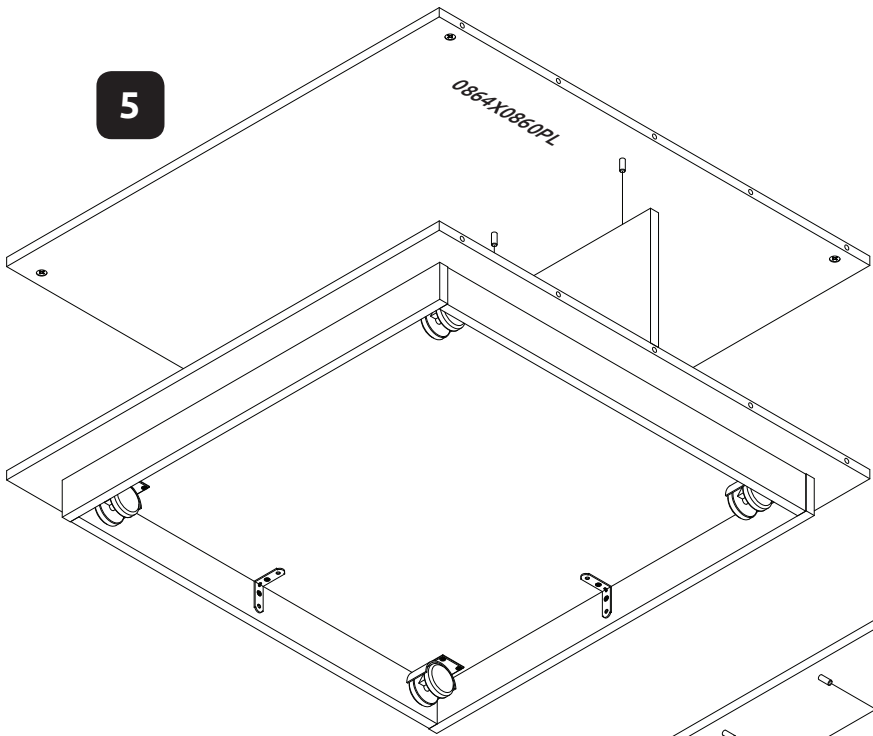
**KLS-2F**  
LWH - 896x894x350  
41756 26.03.2019



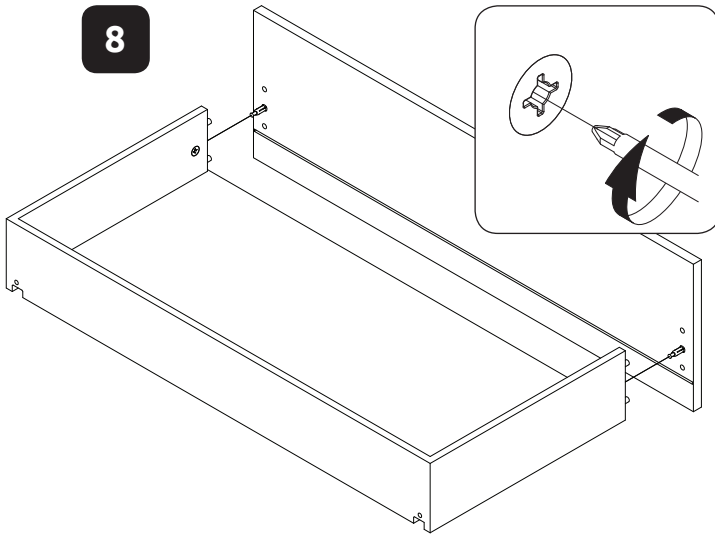




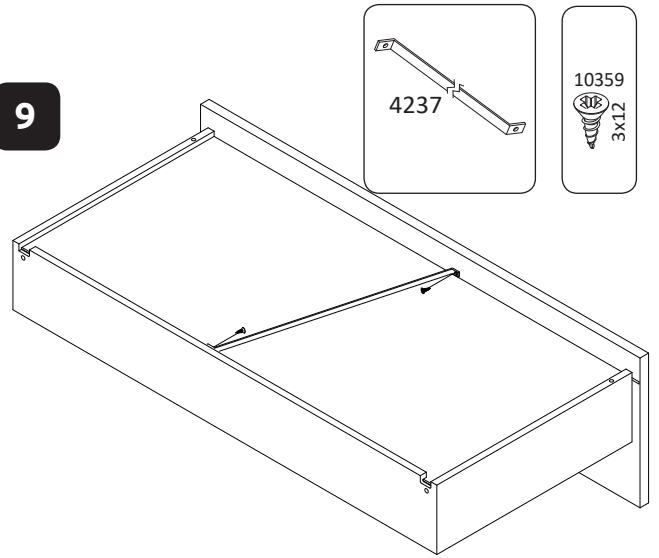




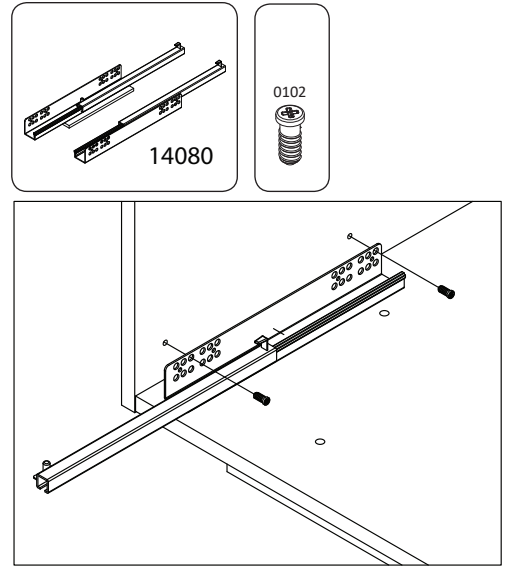
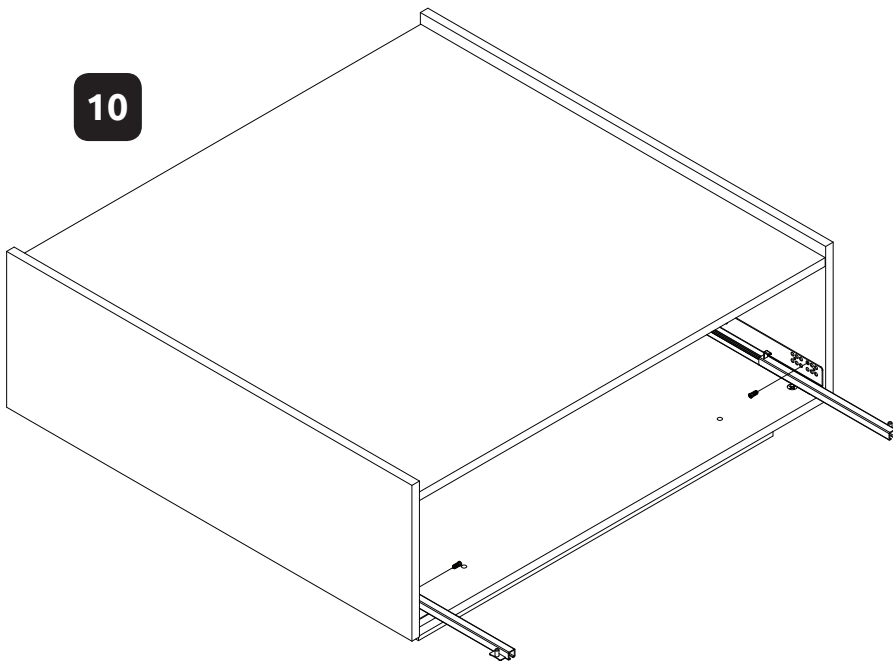
8



9



10



11

