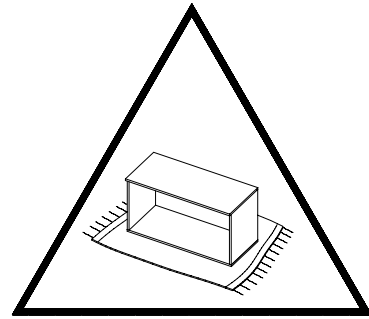
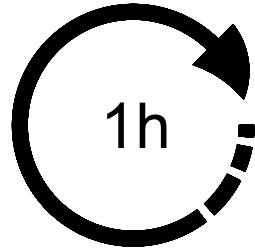
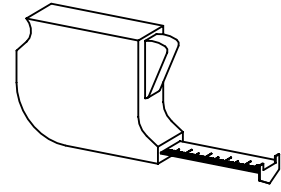
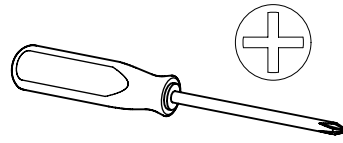


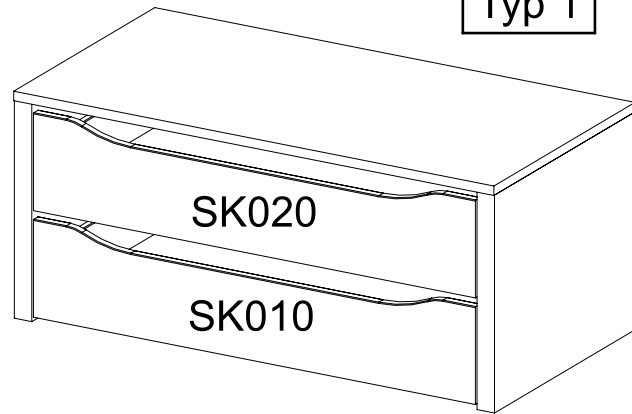
1.

M2657\_01

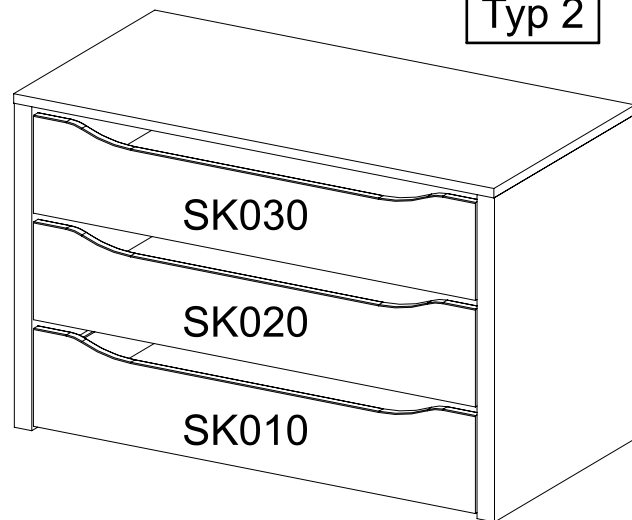
rauch



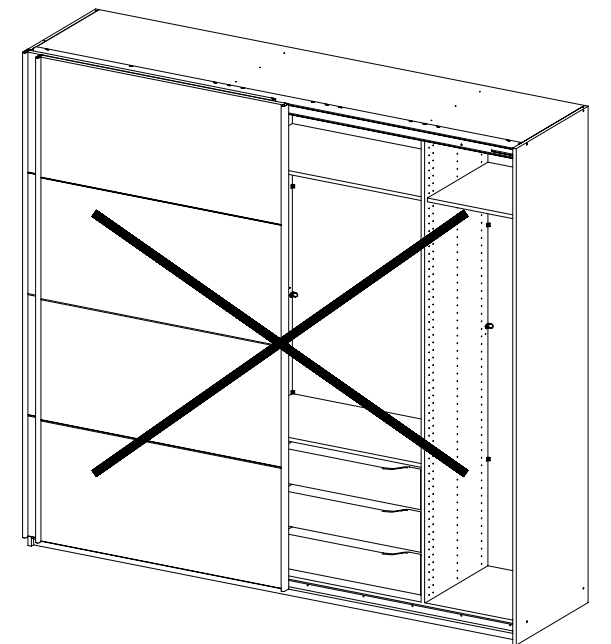
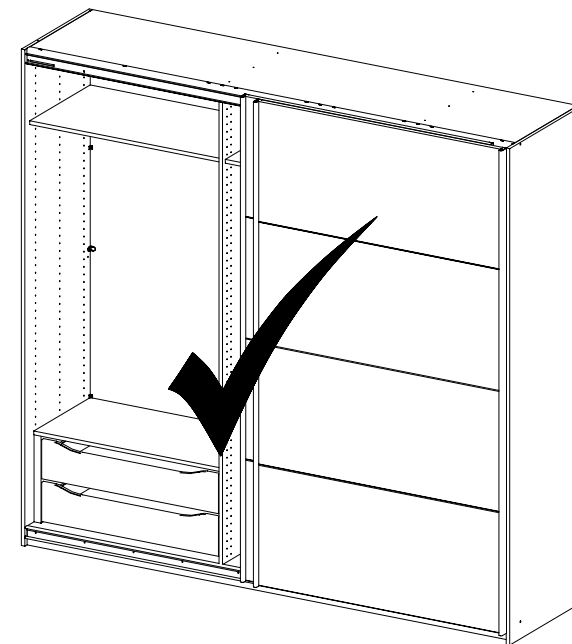
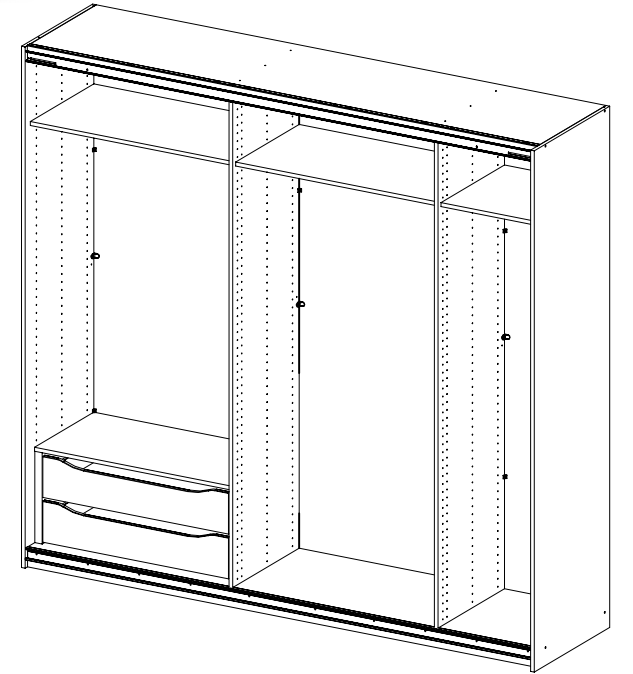
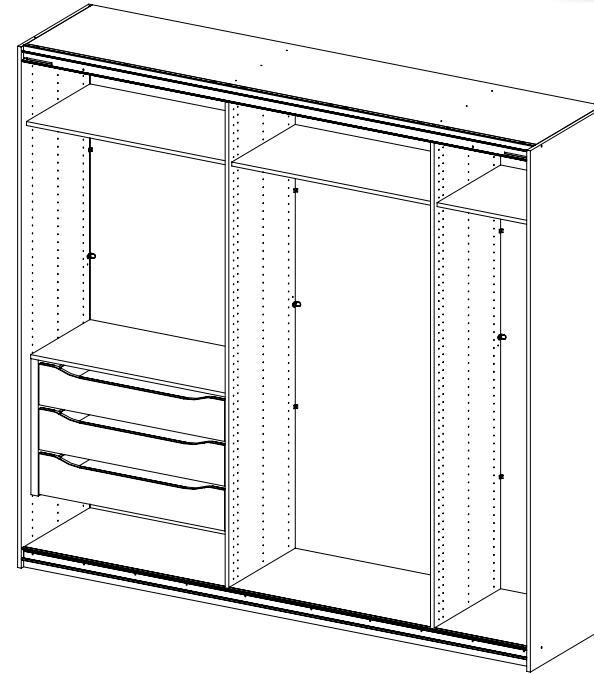
Typ 1

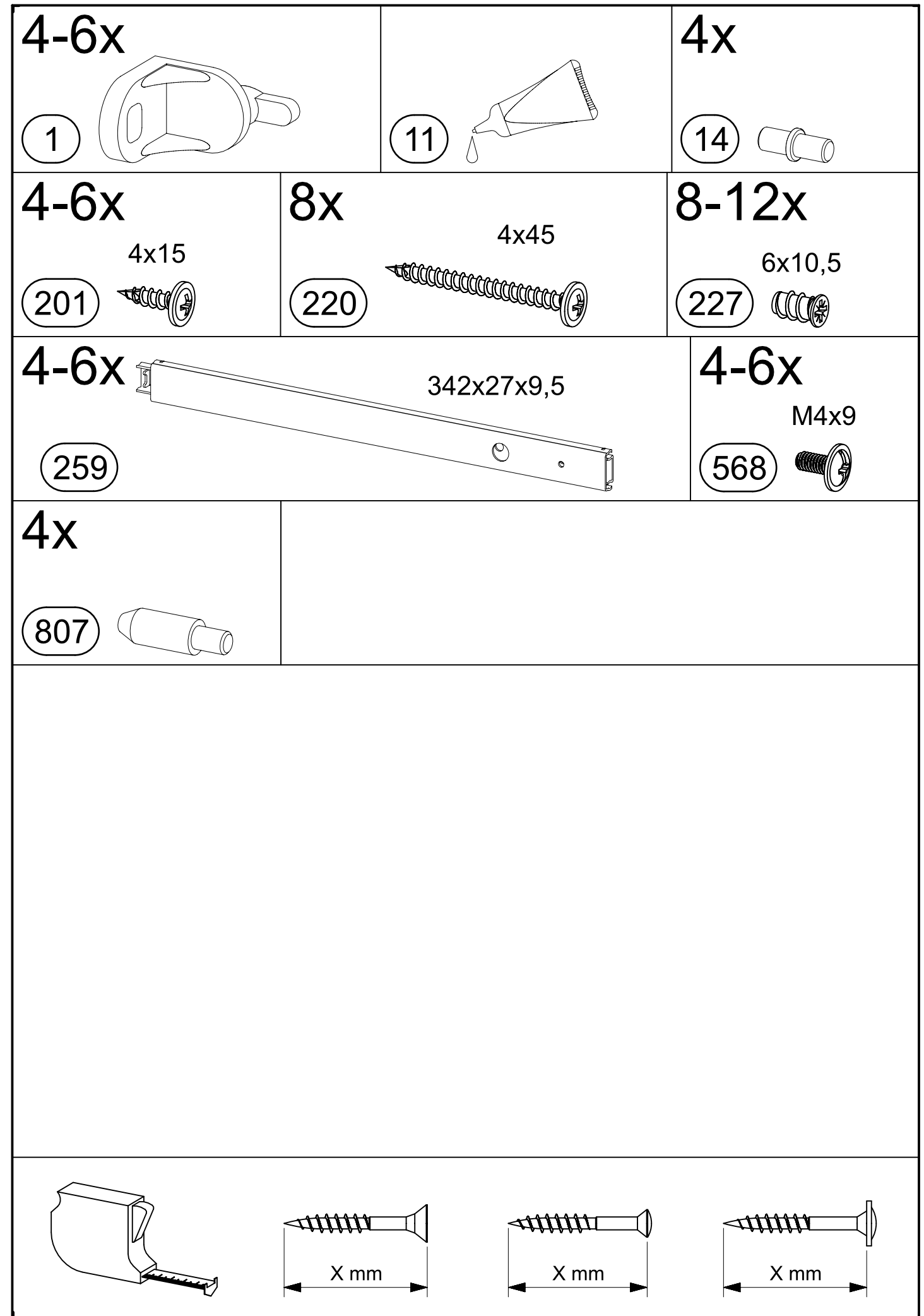
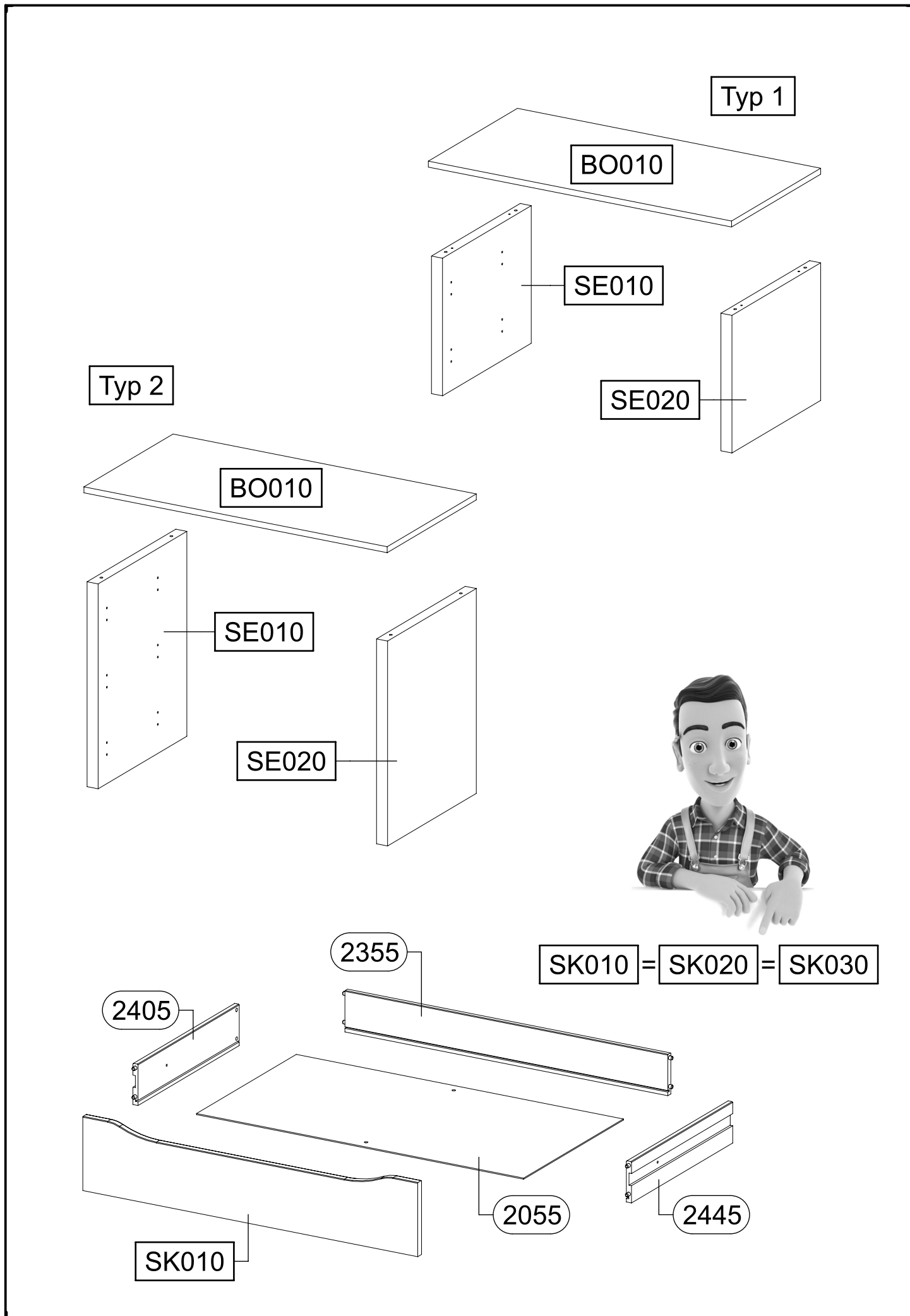


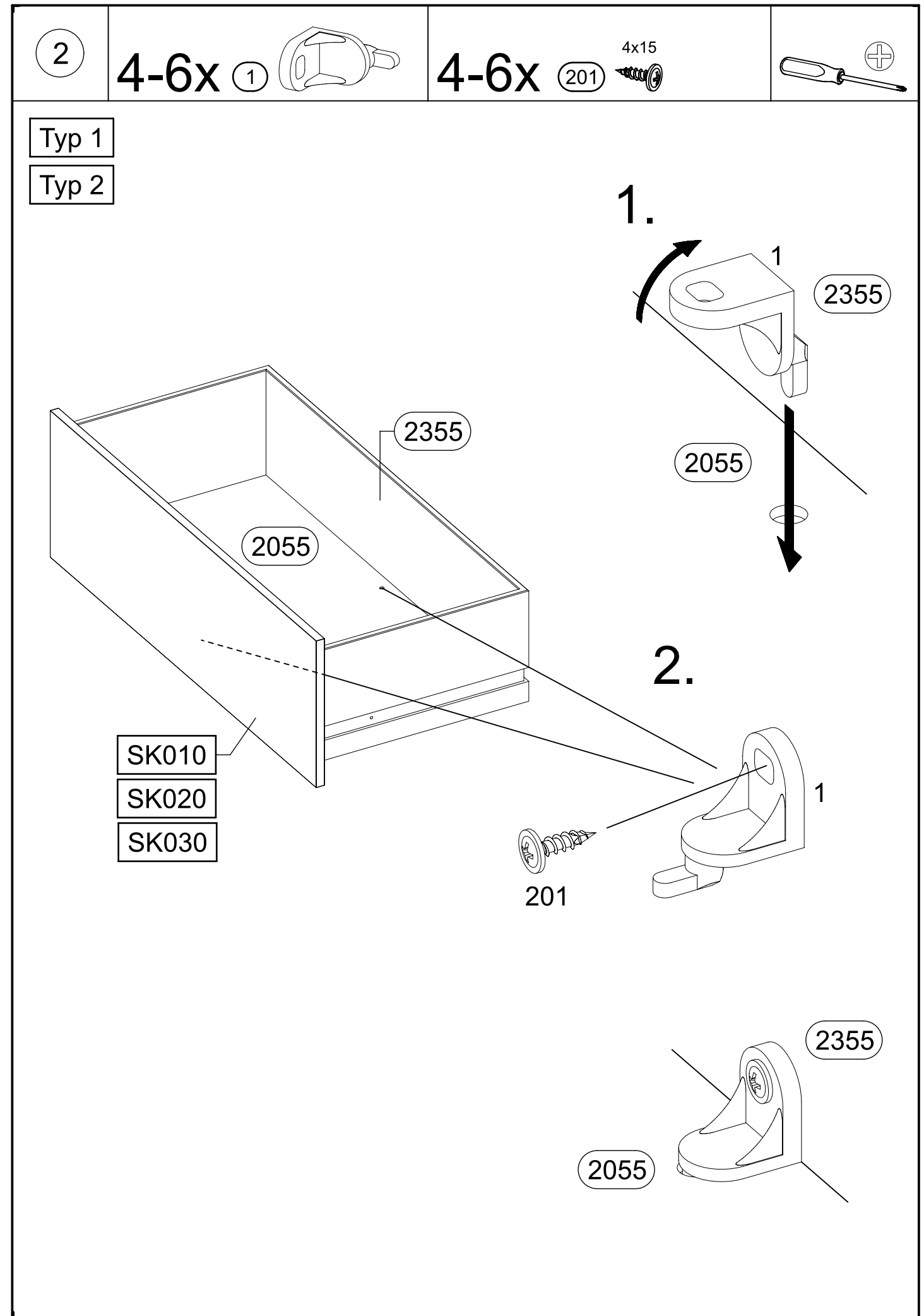
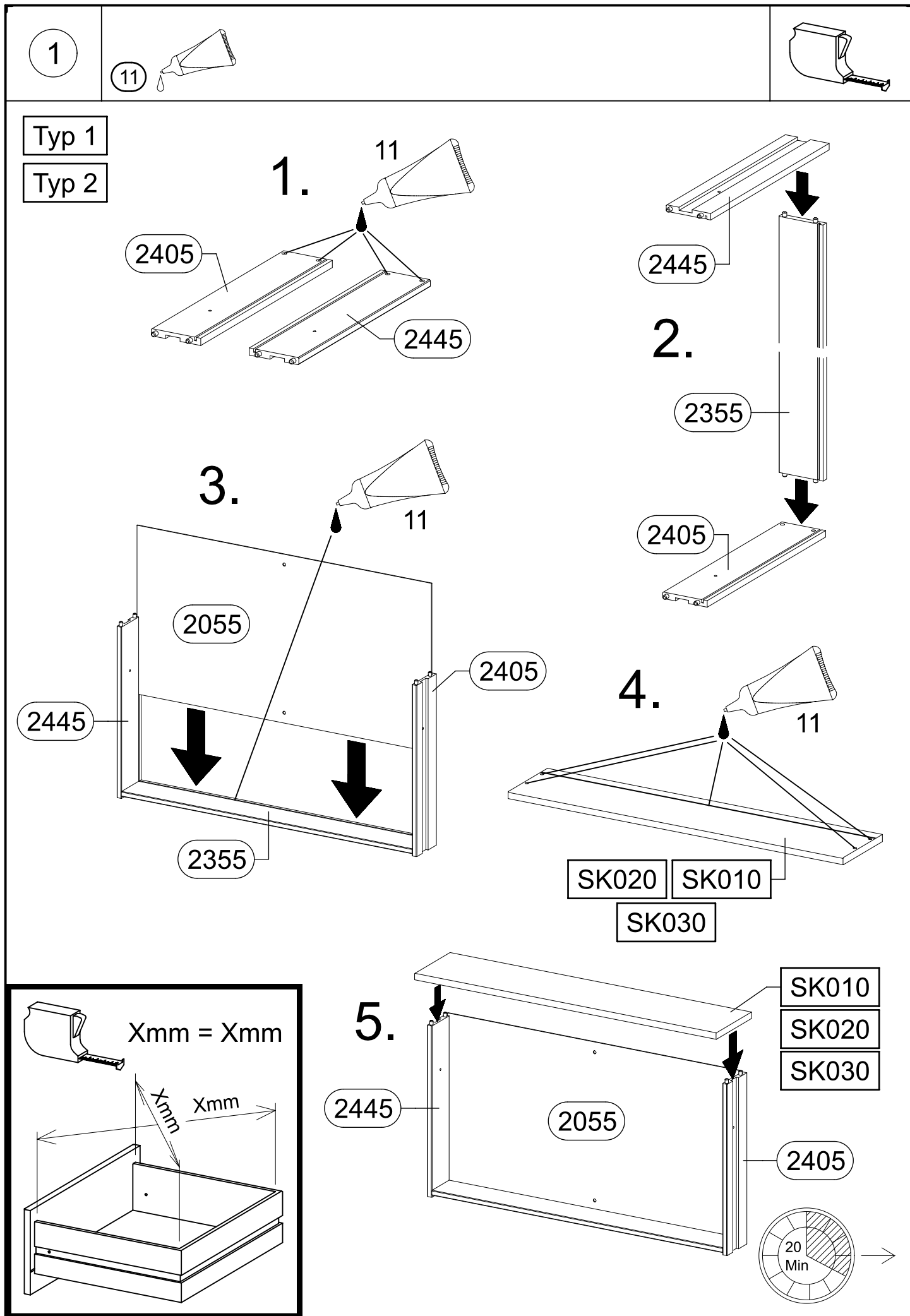
Typ 2



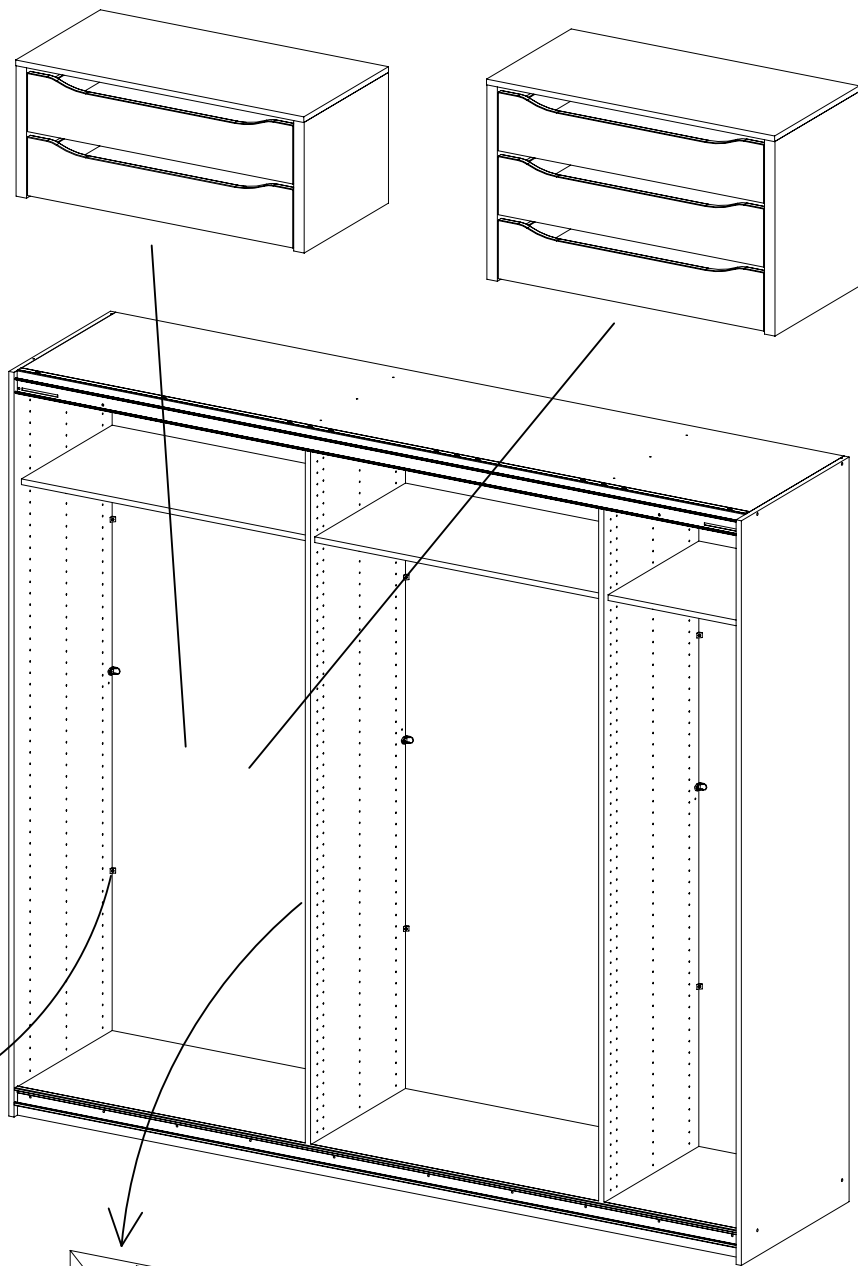
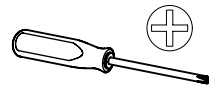
2.







3



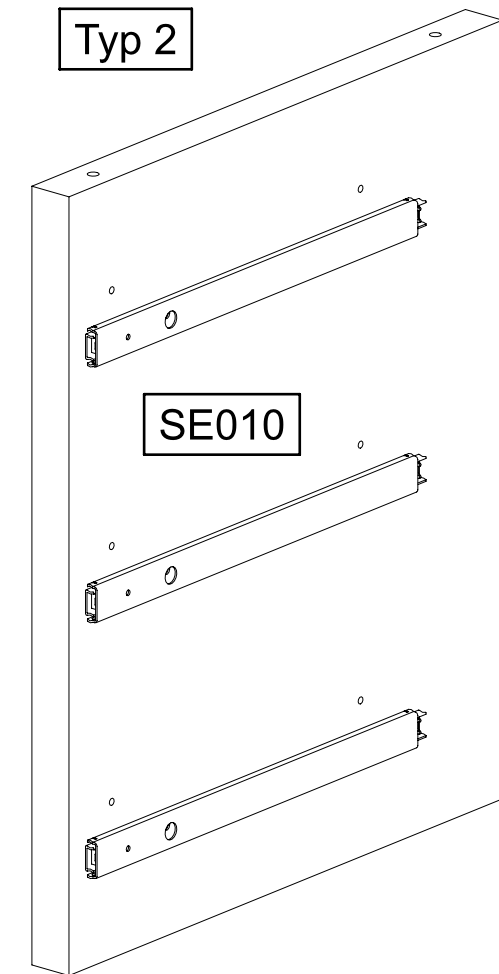
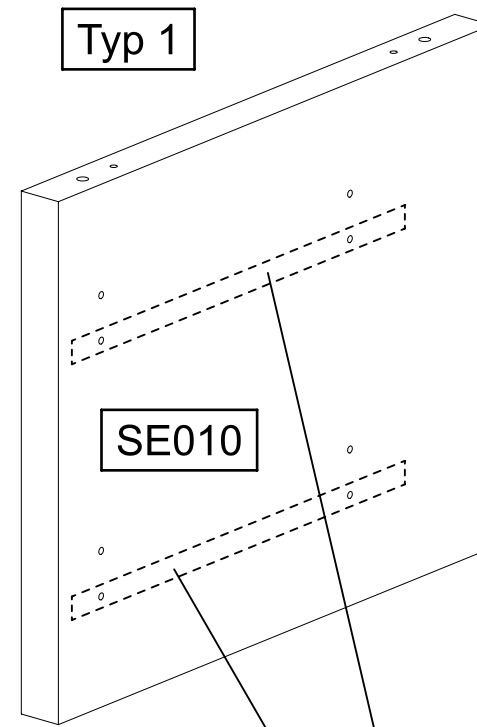
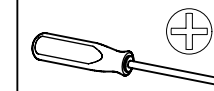
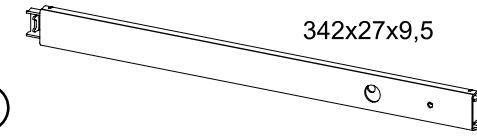
45

45

4

4-6x (227) 6x10,5

2-3x (259)



1.

259



227

259



2.



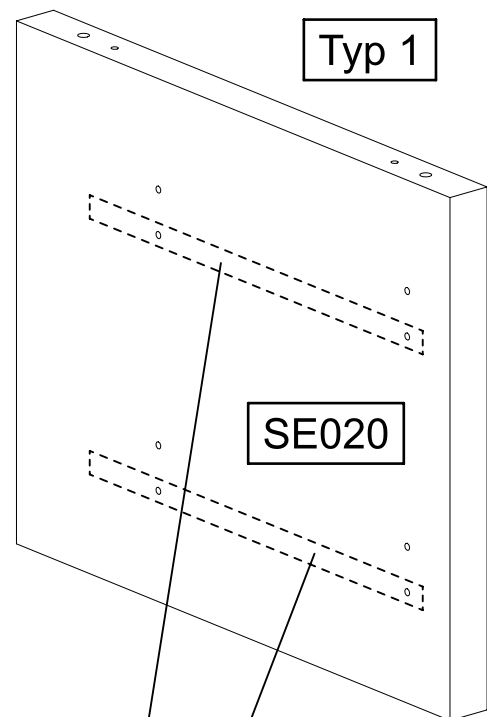
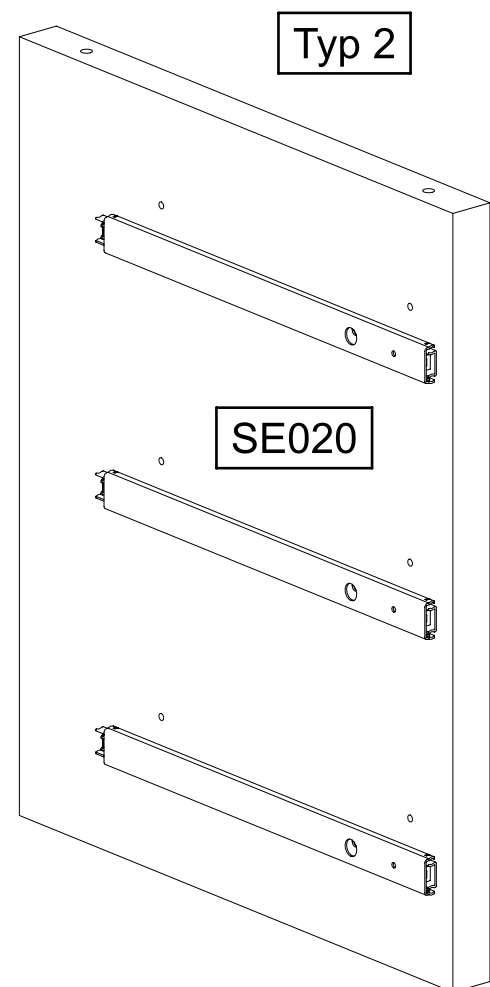
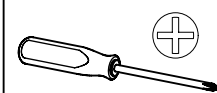
227

5

4-6x 6x10,5 227

2-3x 259

342x27x9,5



1.

259

227

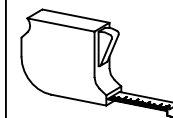
259

227

2.

6

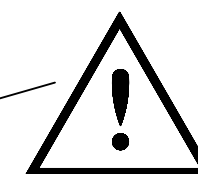
4x 14



Xmm

Typ 1

Typ 2



SE010

Xmm

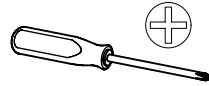
14

14

7

8x 220

4x45



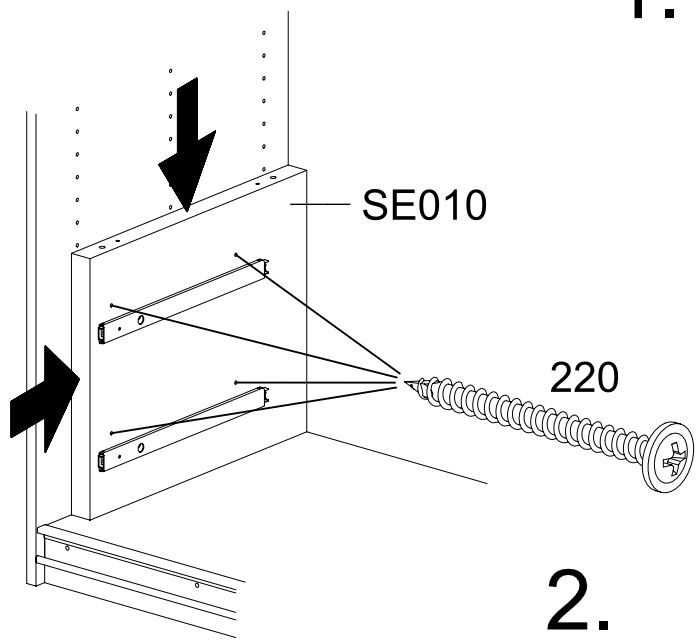
Typ 1

Typ 2

SE010

1.

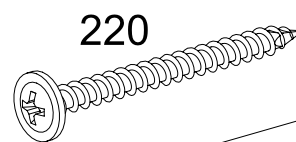
SE020



2.

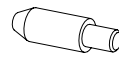
SE020

220



8

4x 807

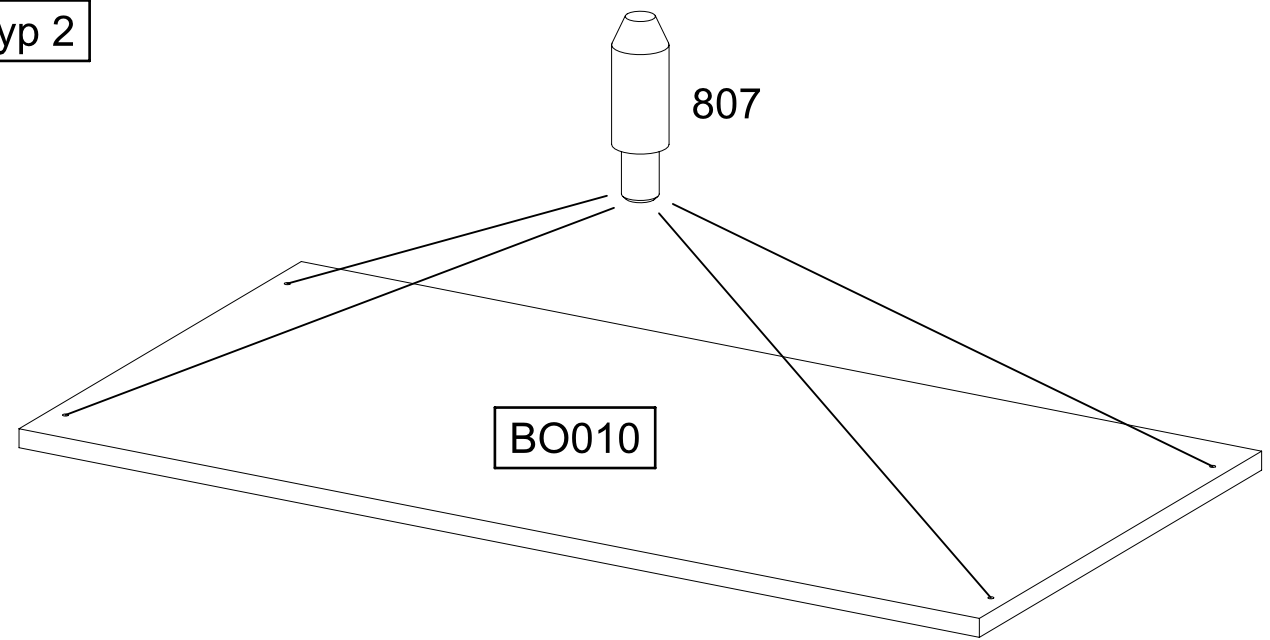


Typ 1

Typ 2

807

BO010



9

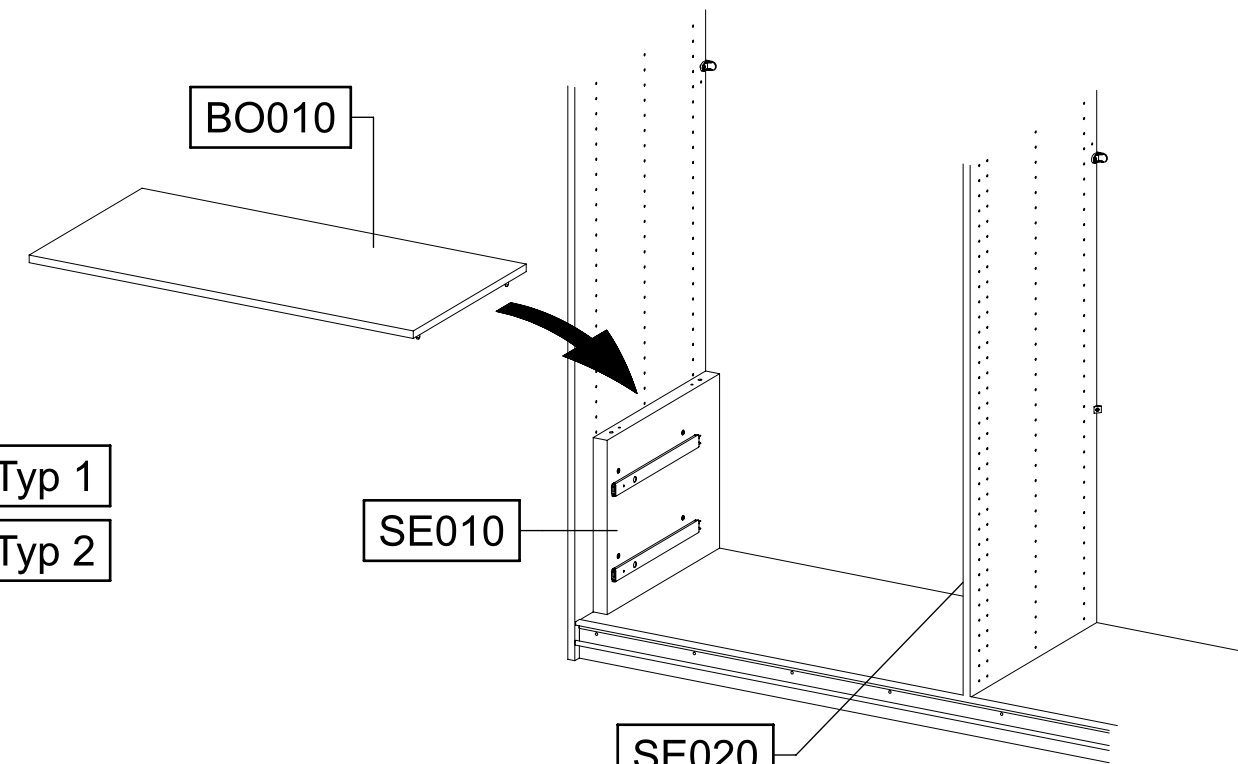
BO010

Typ 1

Typ 2

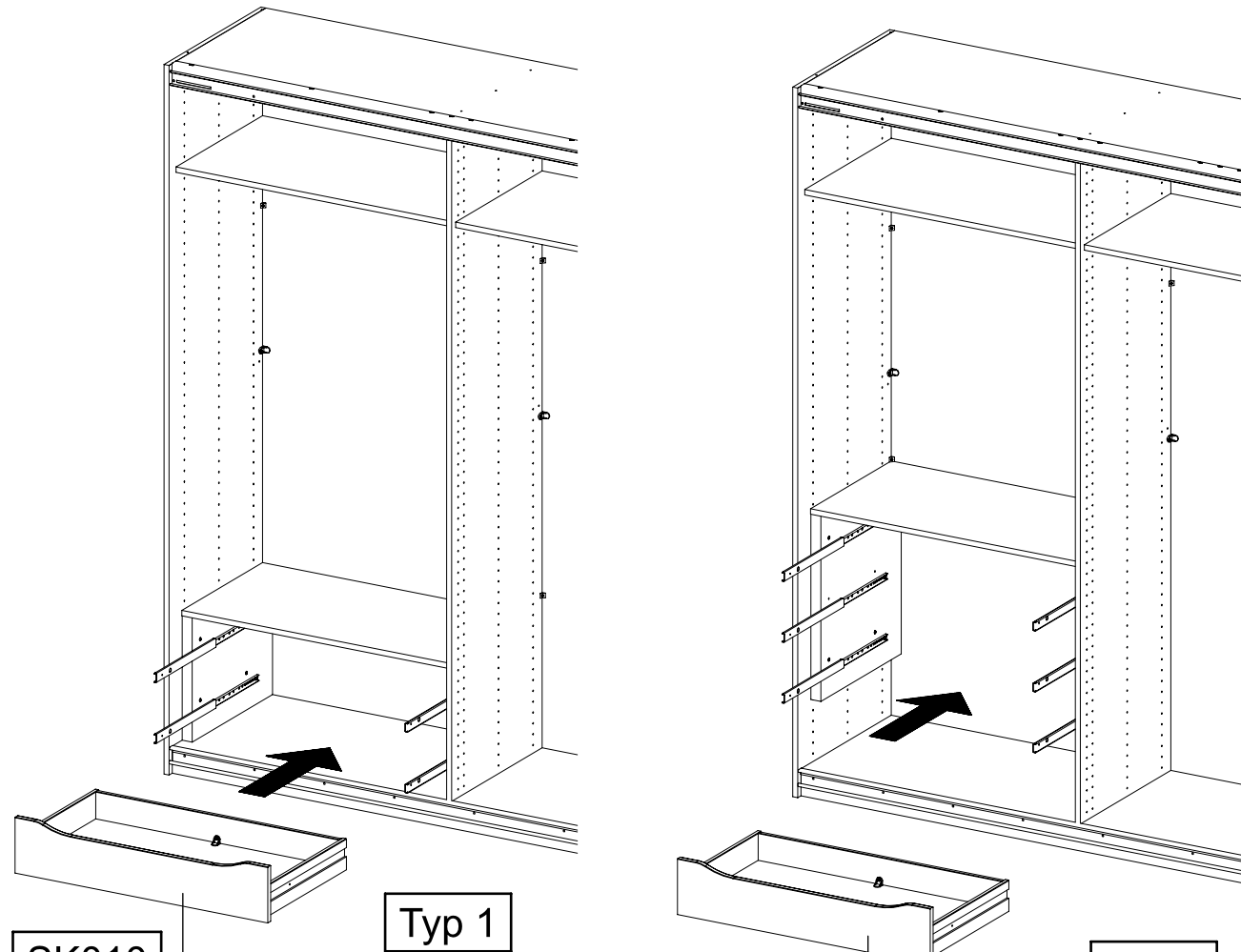
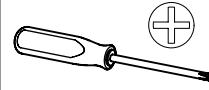
SE010

SE020



10

4-6x 568 M4x9

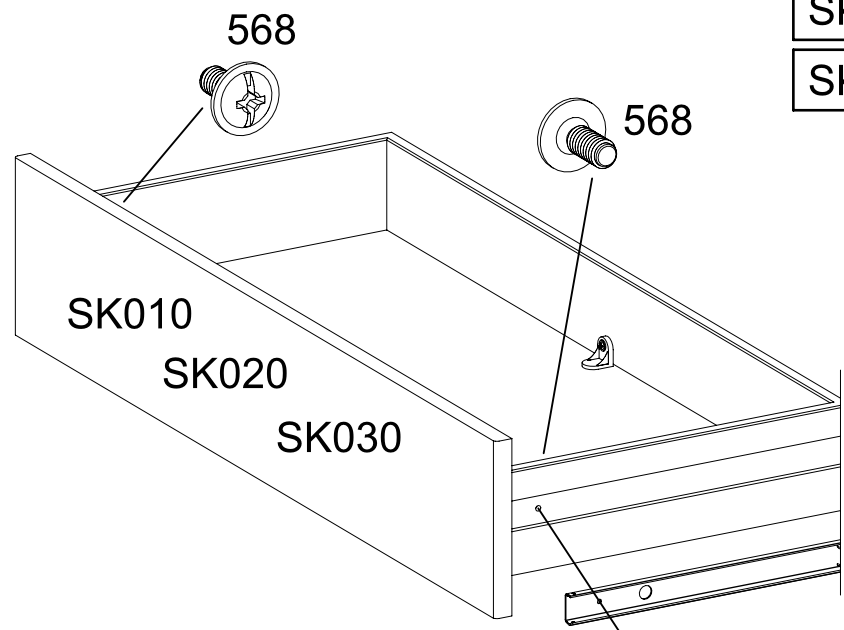


SK010  
SK020

Typ 1

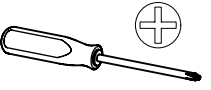
SK010  
SK020  
SK030

Typ 2

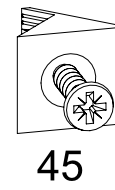
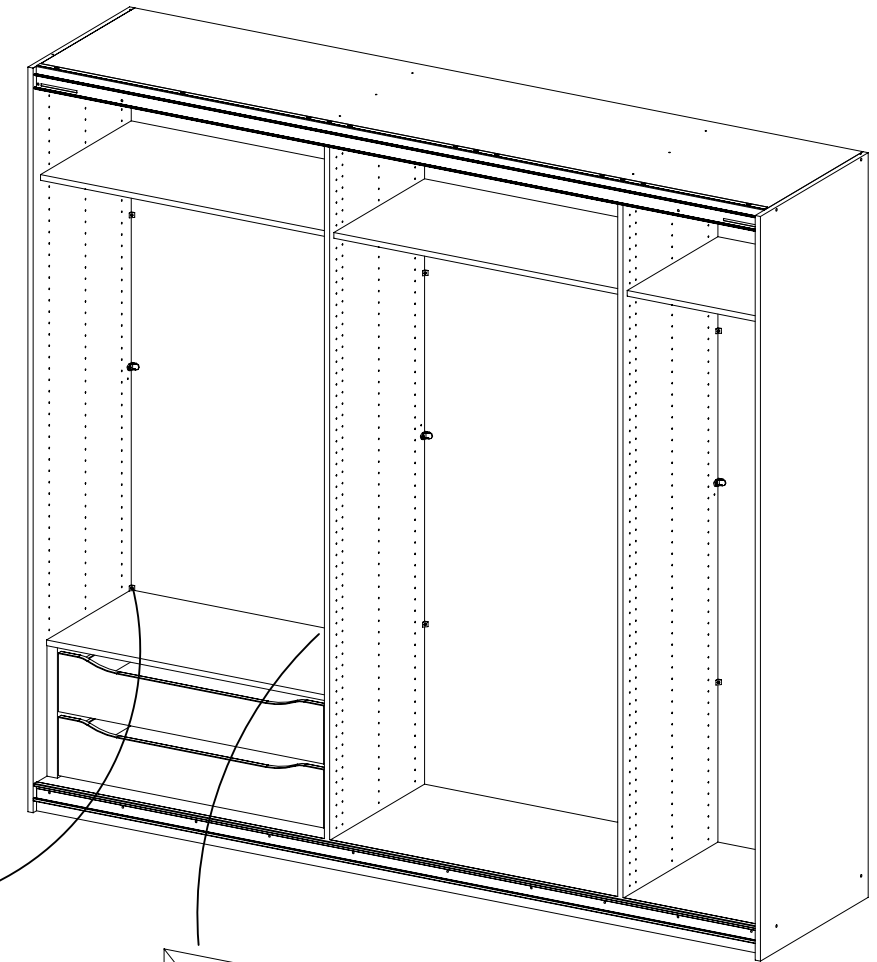


11

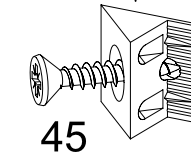
2x 45



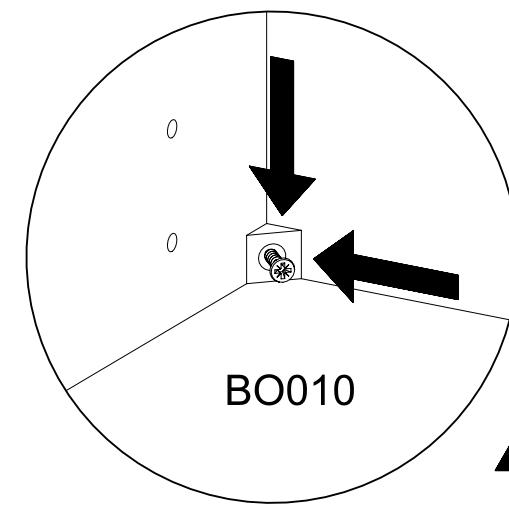
Typ 1  
Typ 2



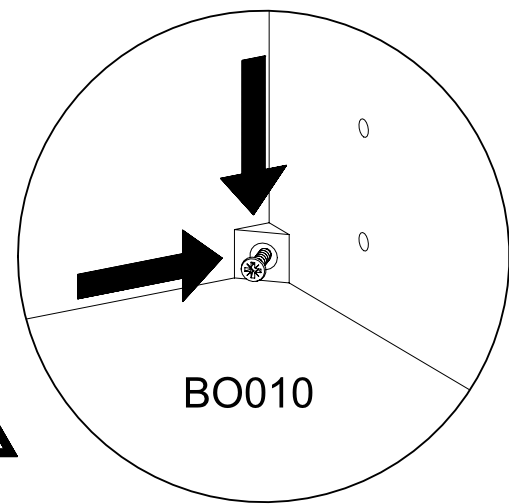
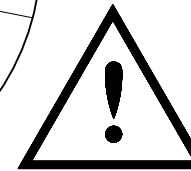
45



45



BO010



BO010

