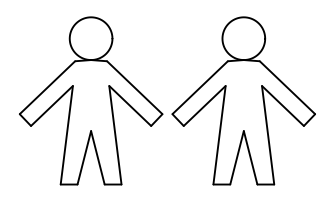
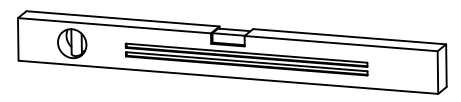
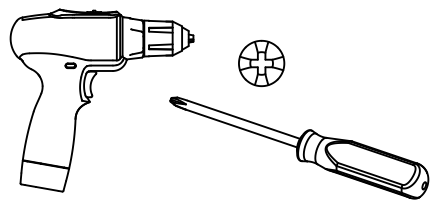


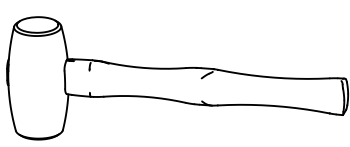
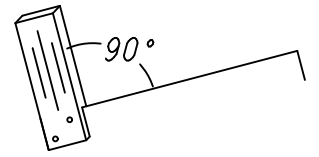
1.

M1746_04

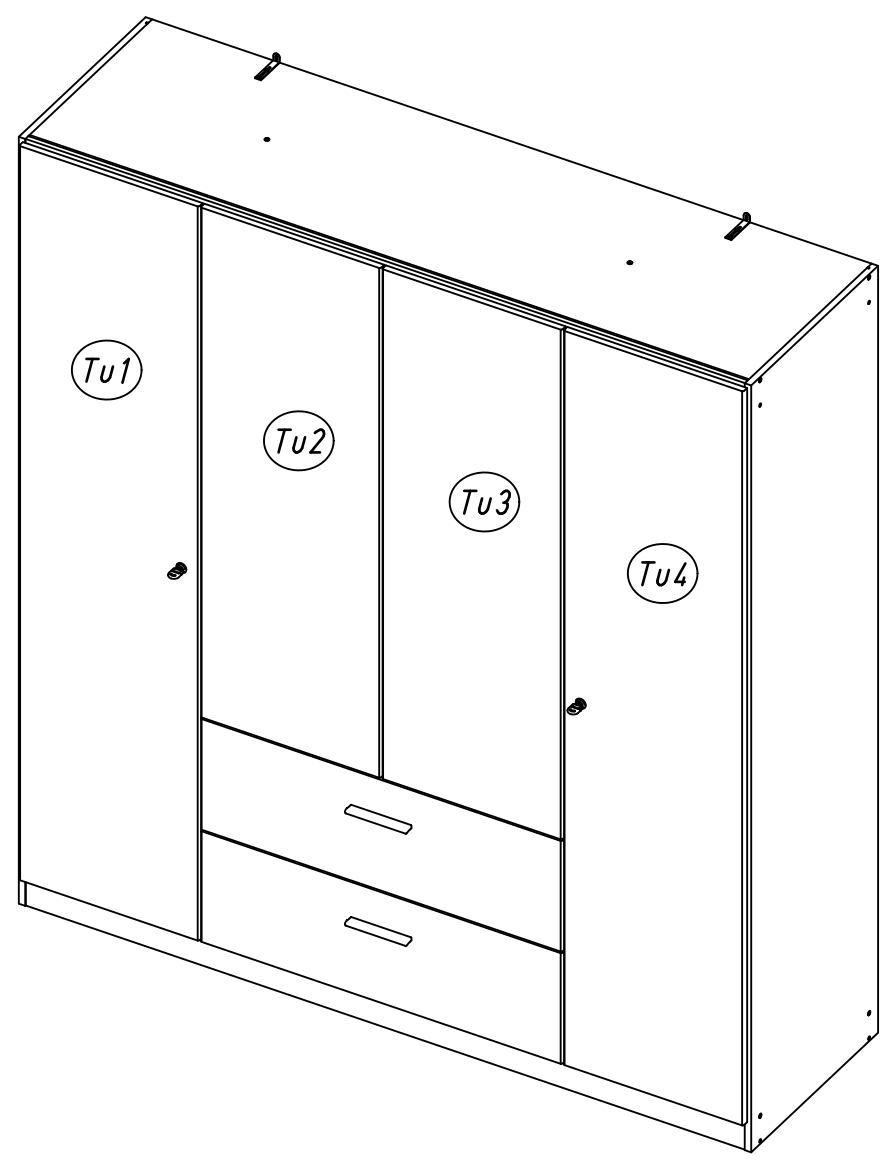
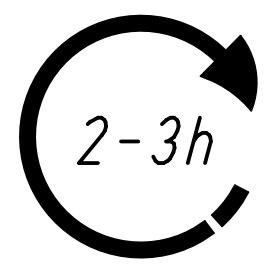
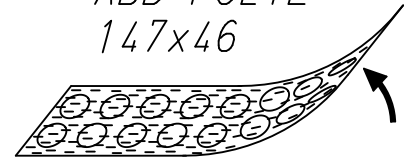
rauch



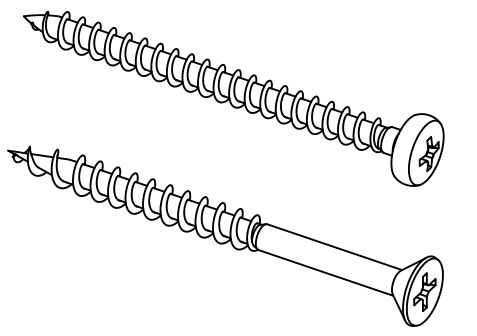
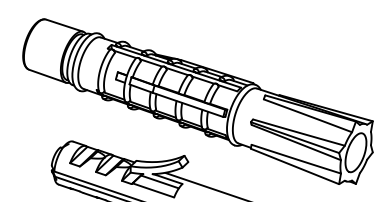
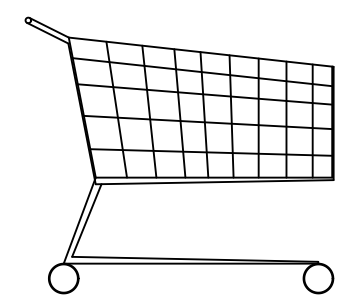
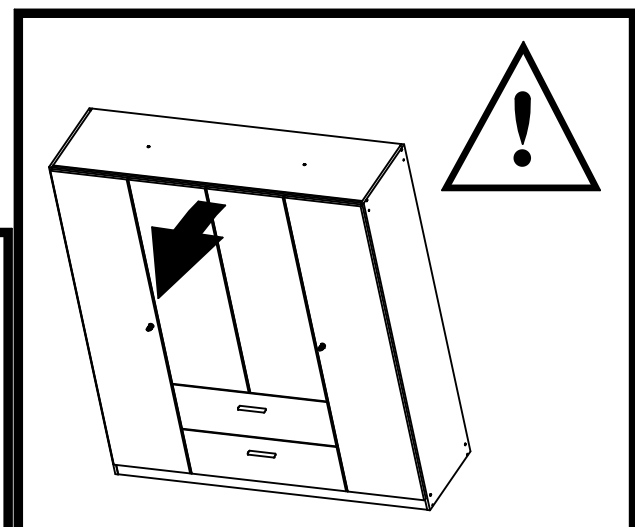
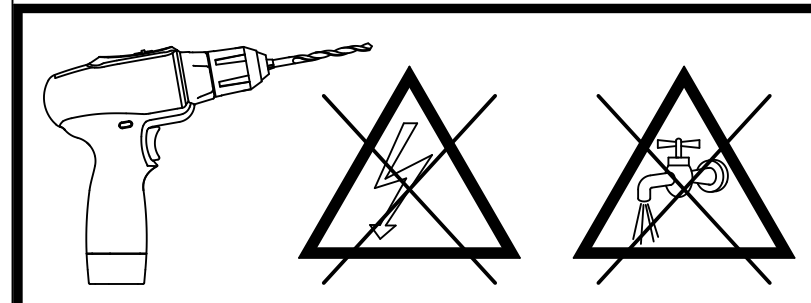
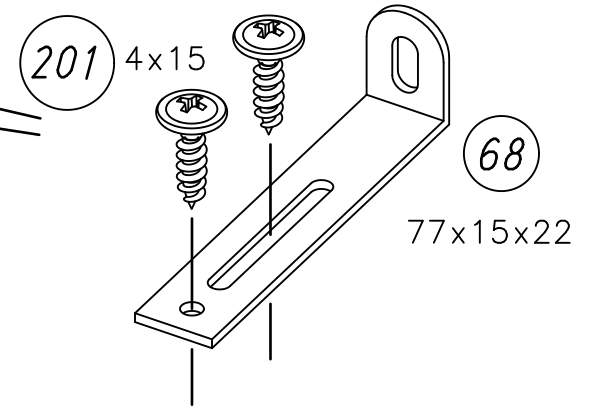
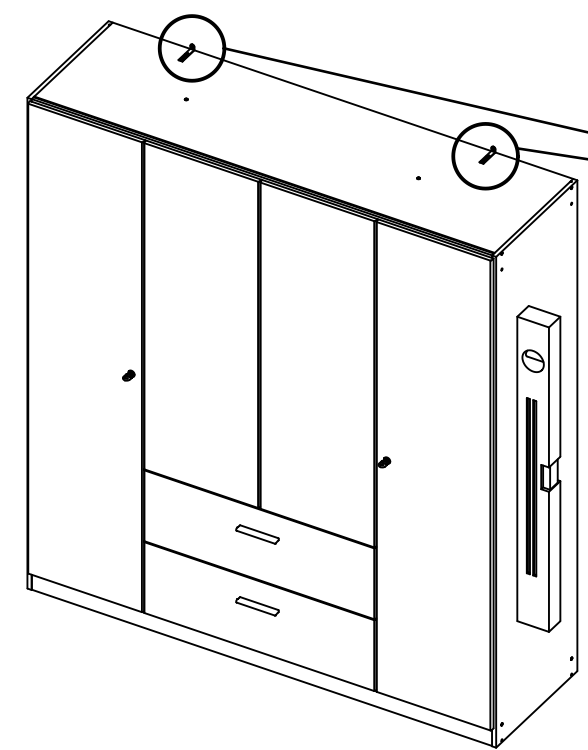
ø5mm



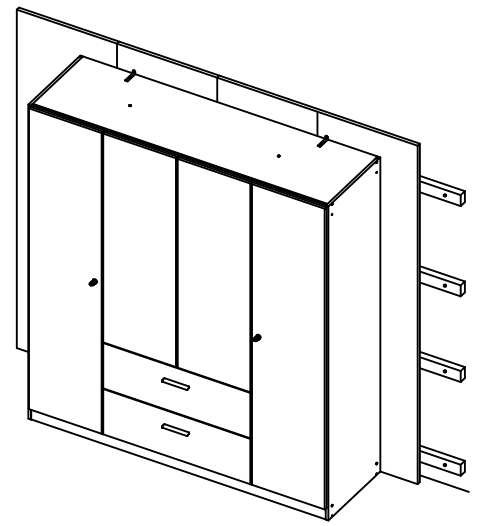
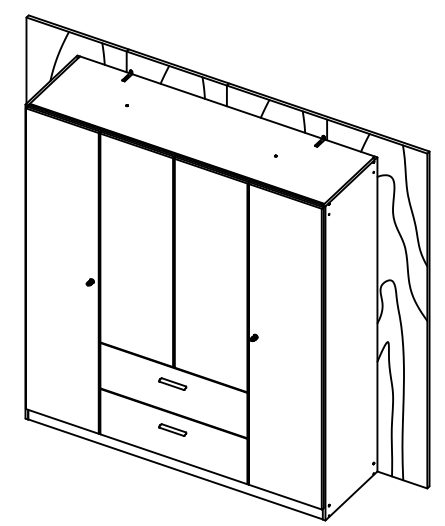
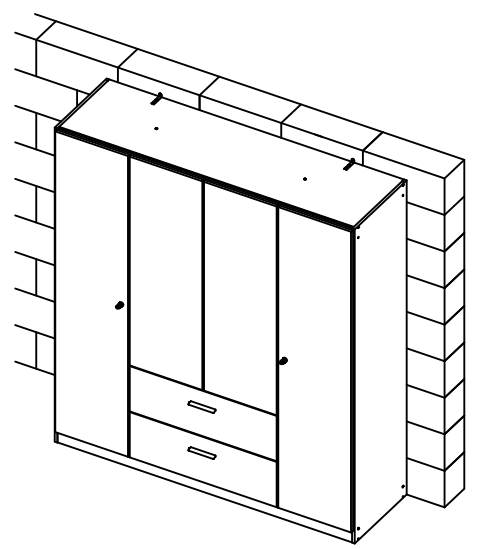
ABD-FOLIE
147x46

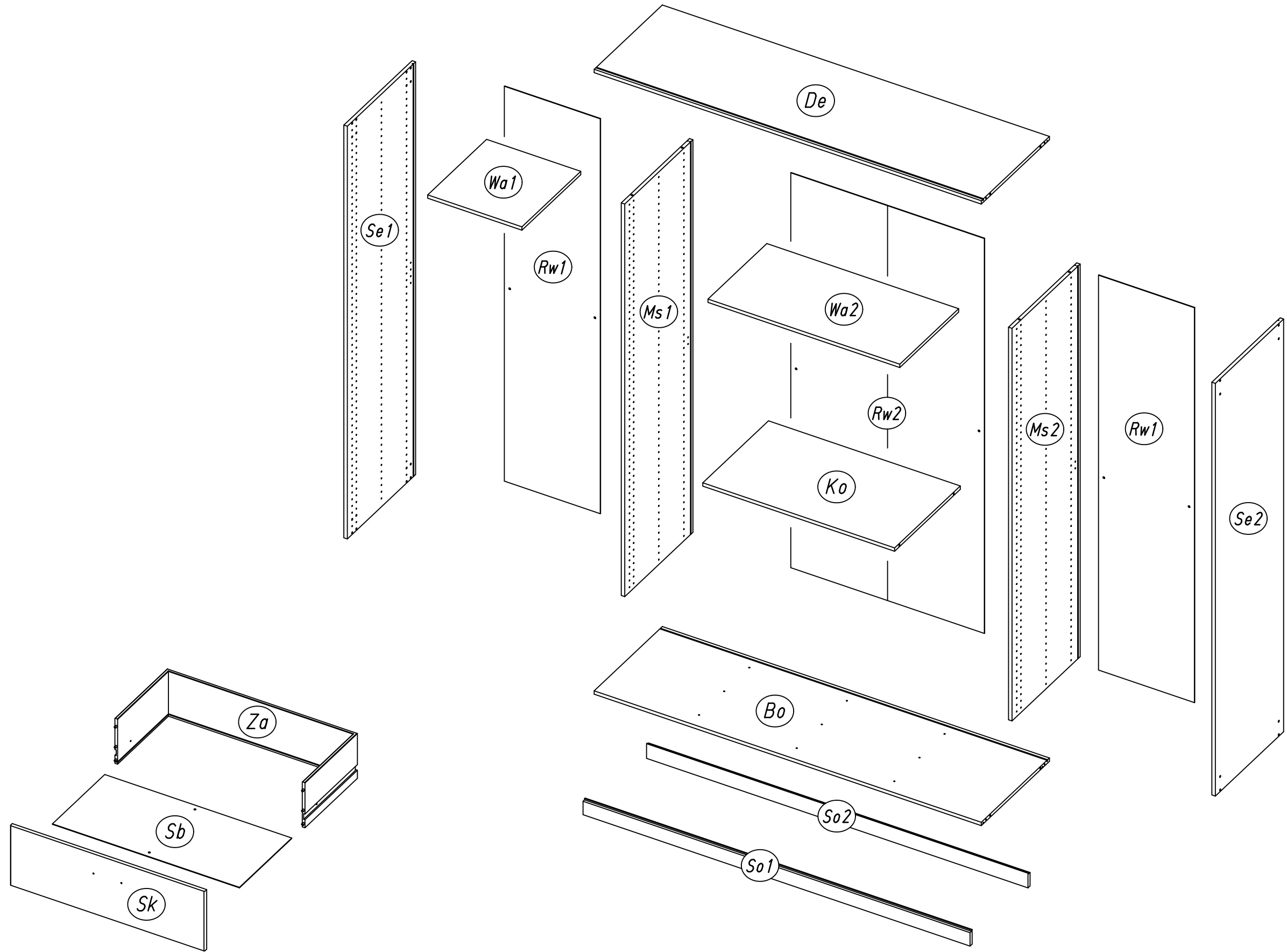


2.

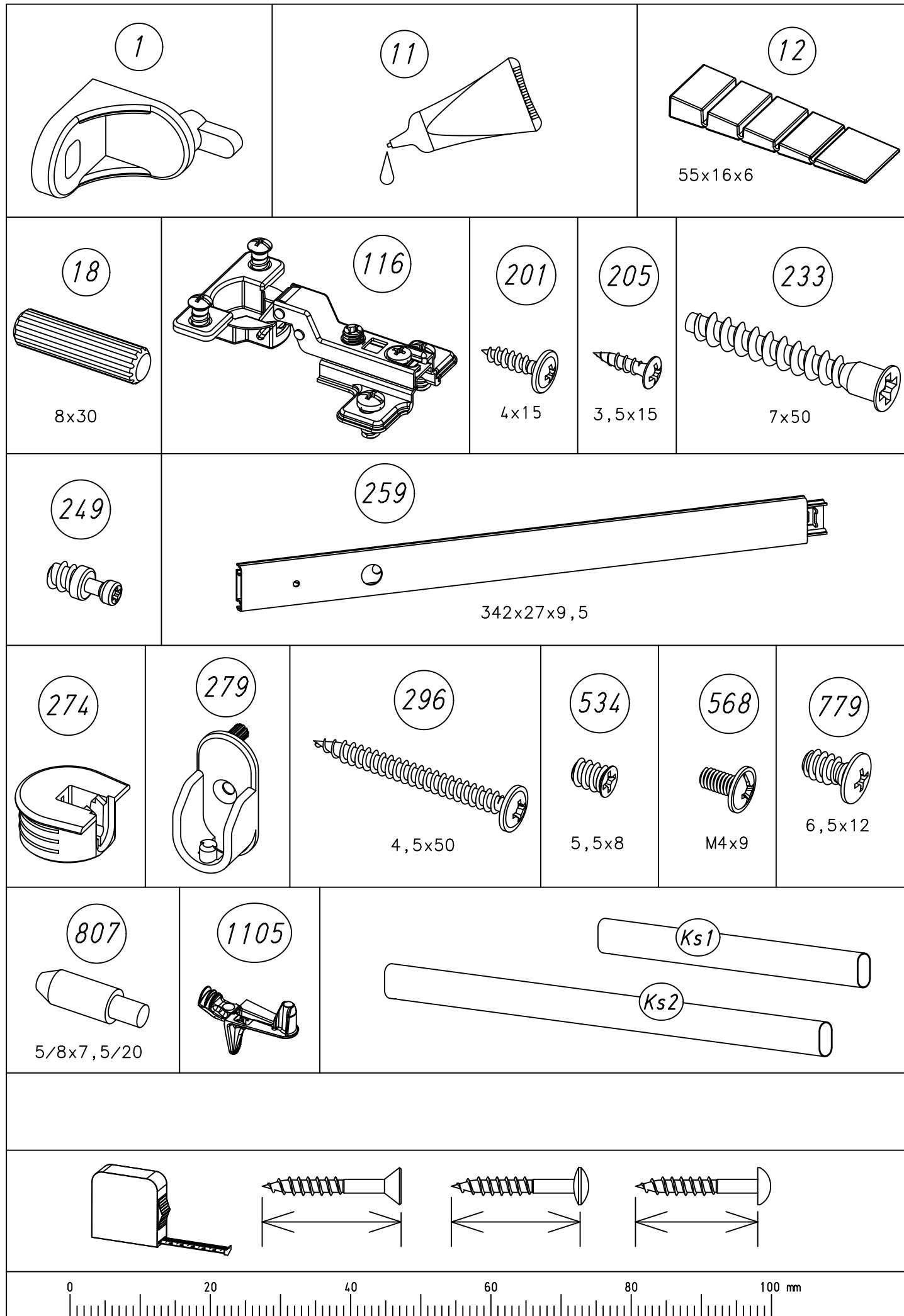


øXmm



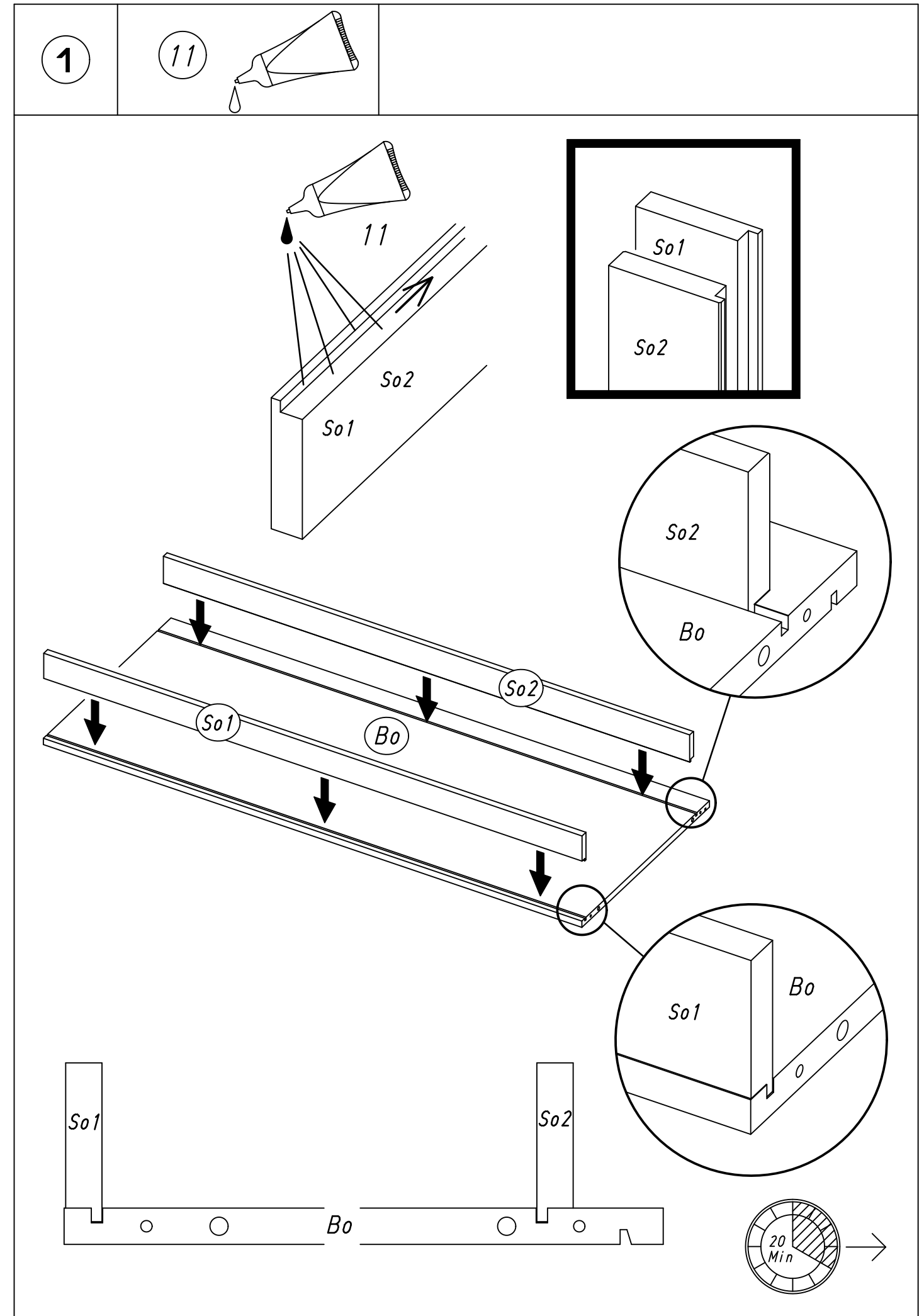


5.



M1746

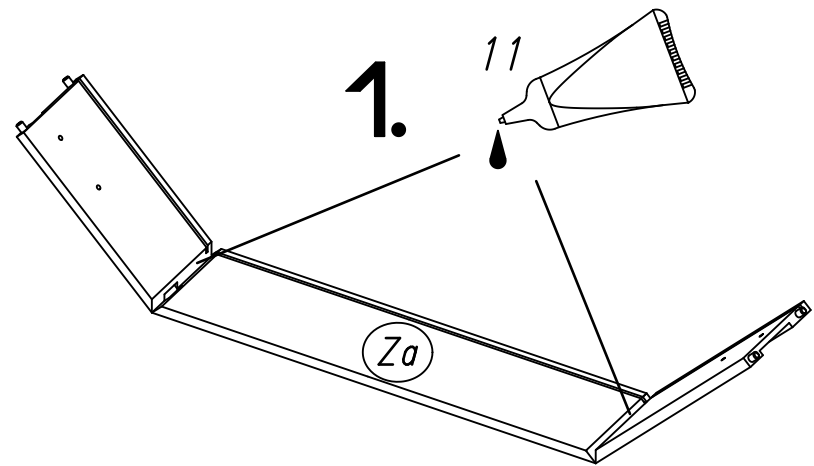
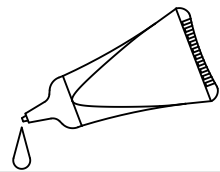
6.



M1746

2

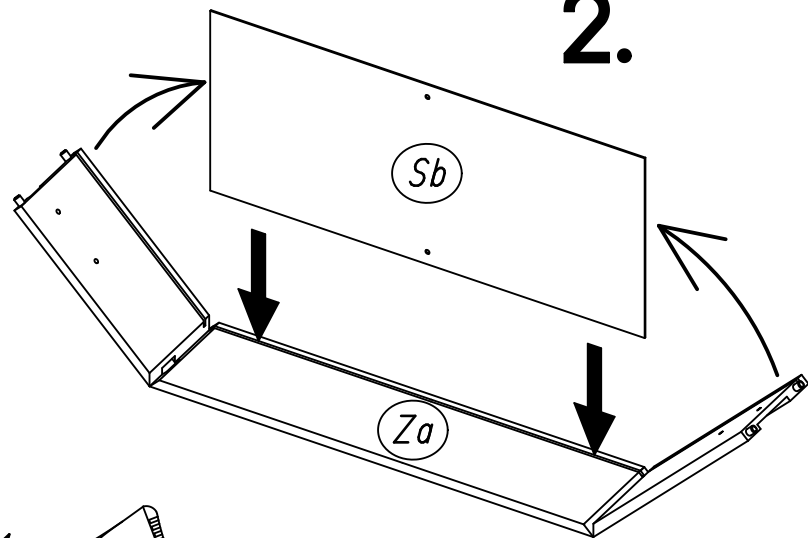
11



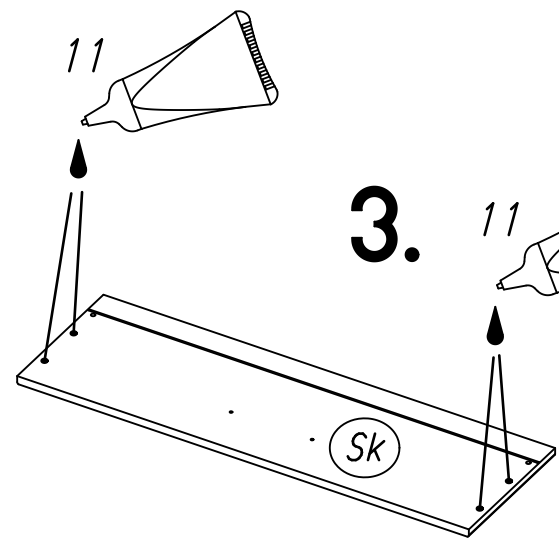
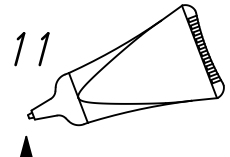
1.



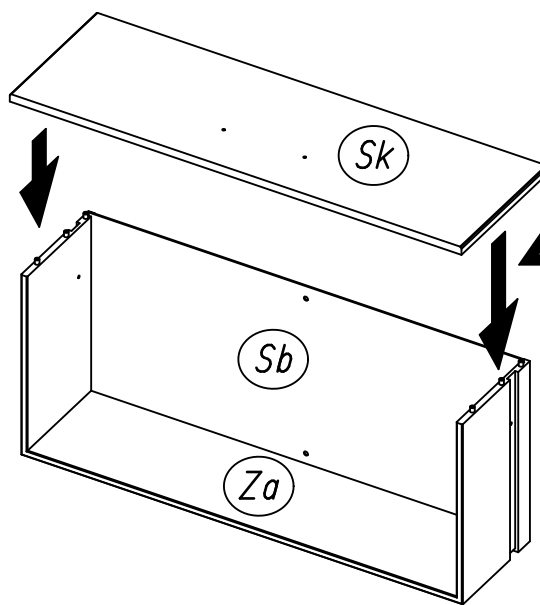
2.



3.

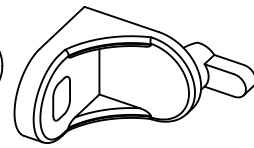


4.

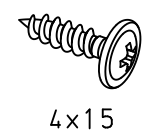


3

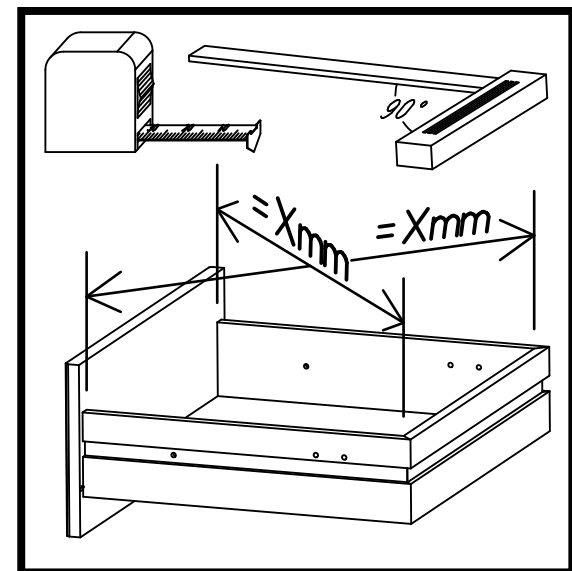
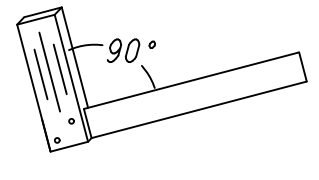
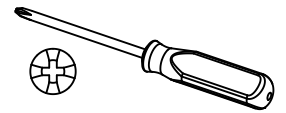
4x 1



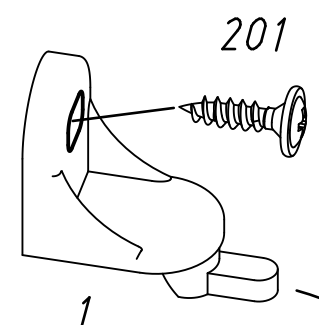
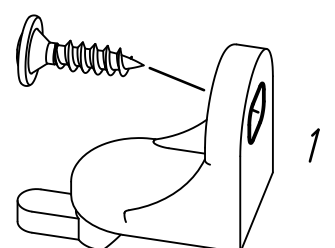
4x 201



4x15

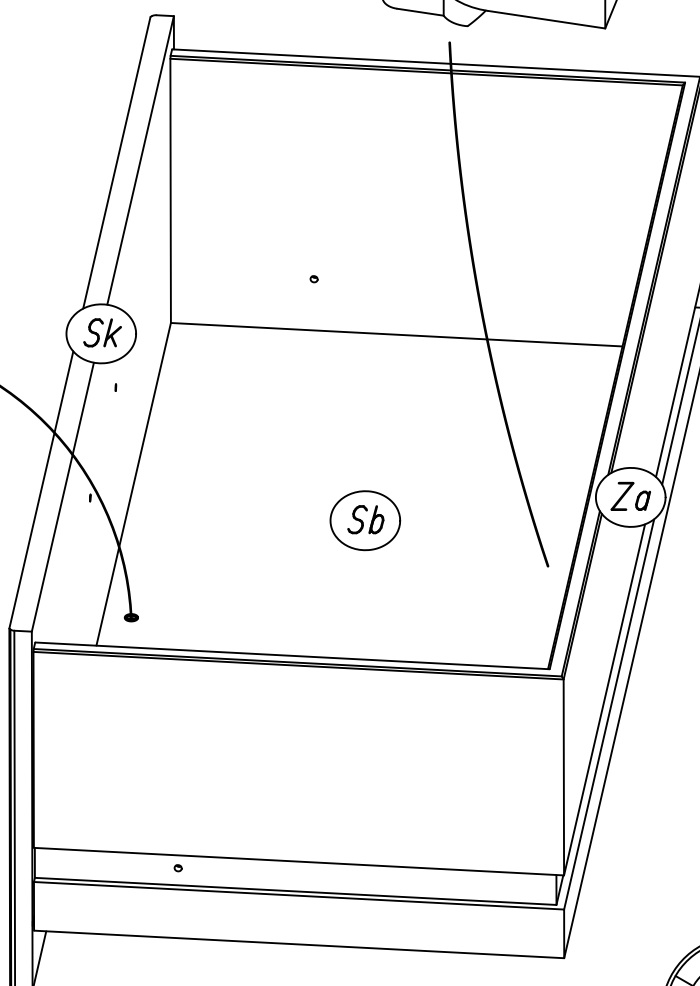


201



201

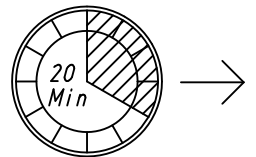
1



Sk

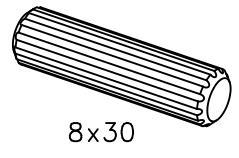
Sb

Za

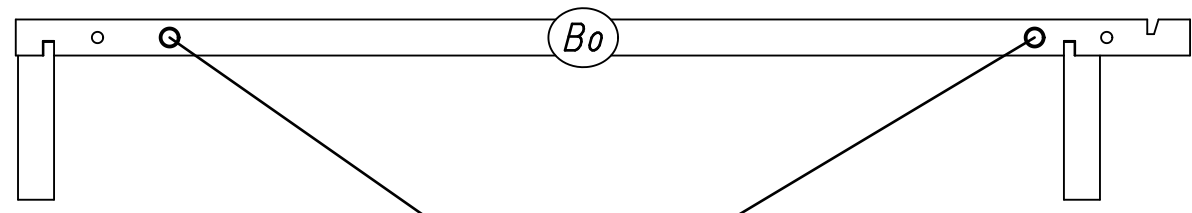


4

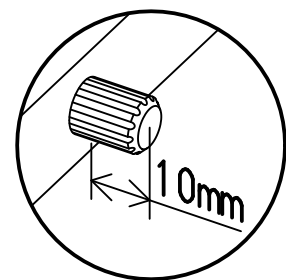
4x 18



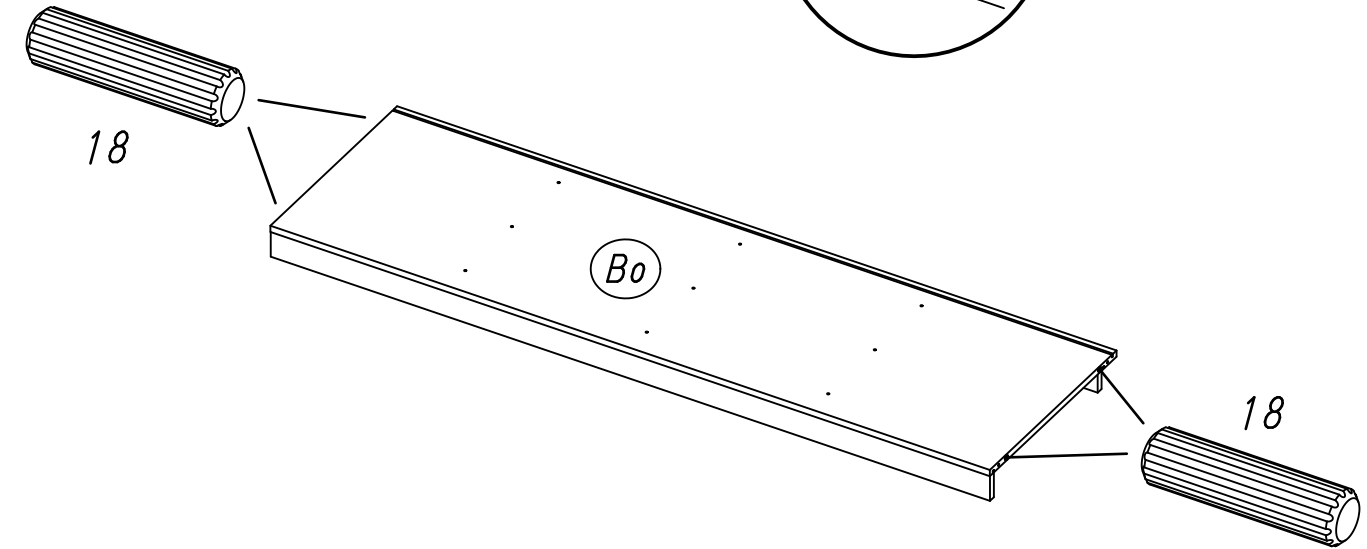
8x30



18



10mm



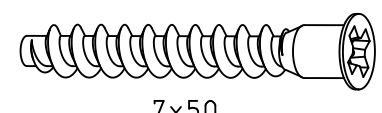
18

Bo

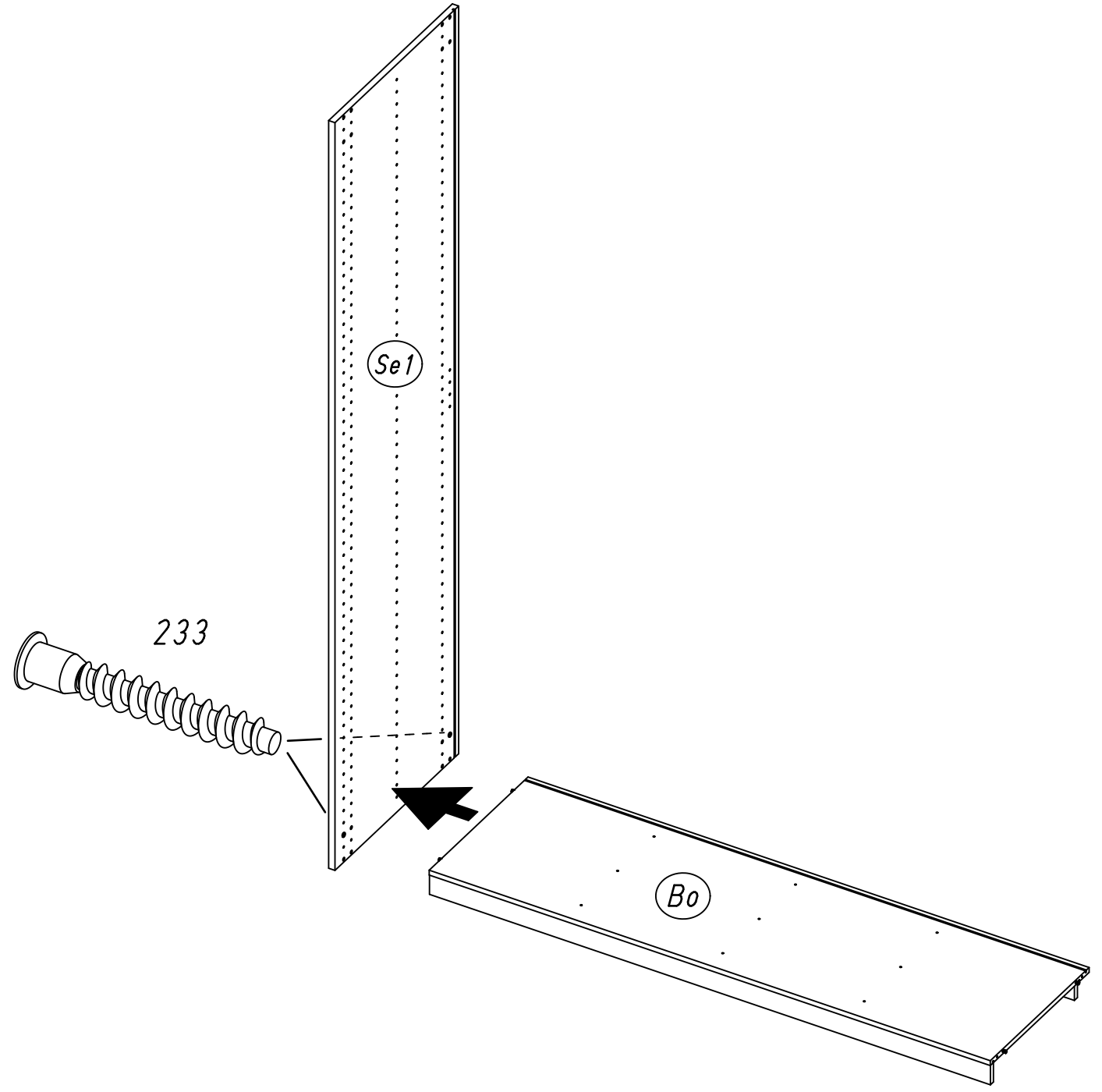
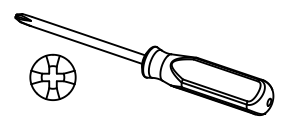
18

5

2x 233



7x50



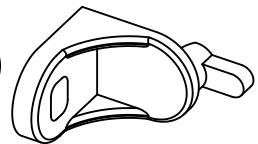
Se1

233

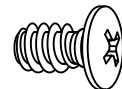
Bo

6

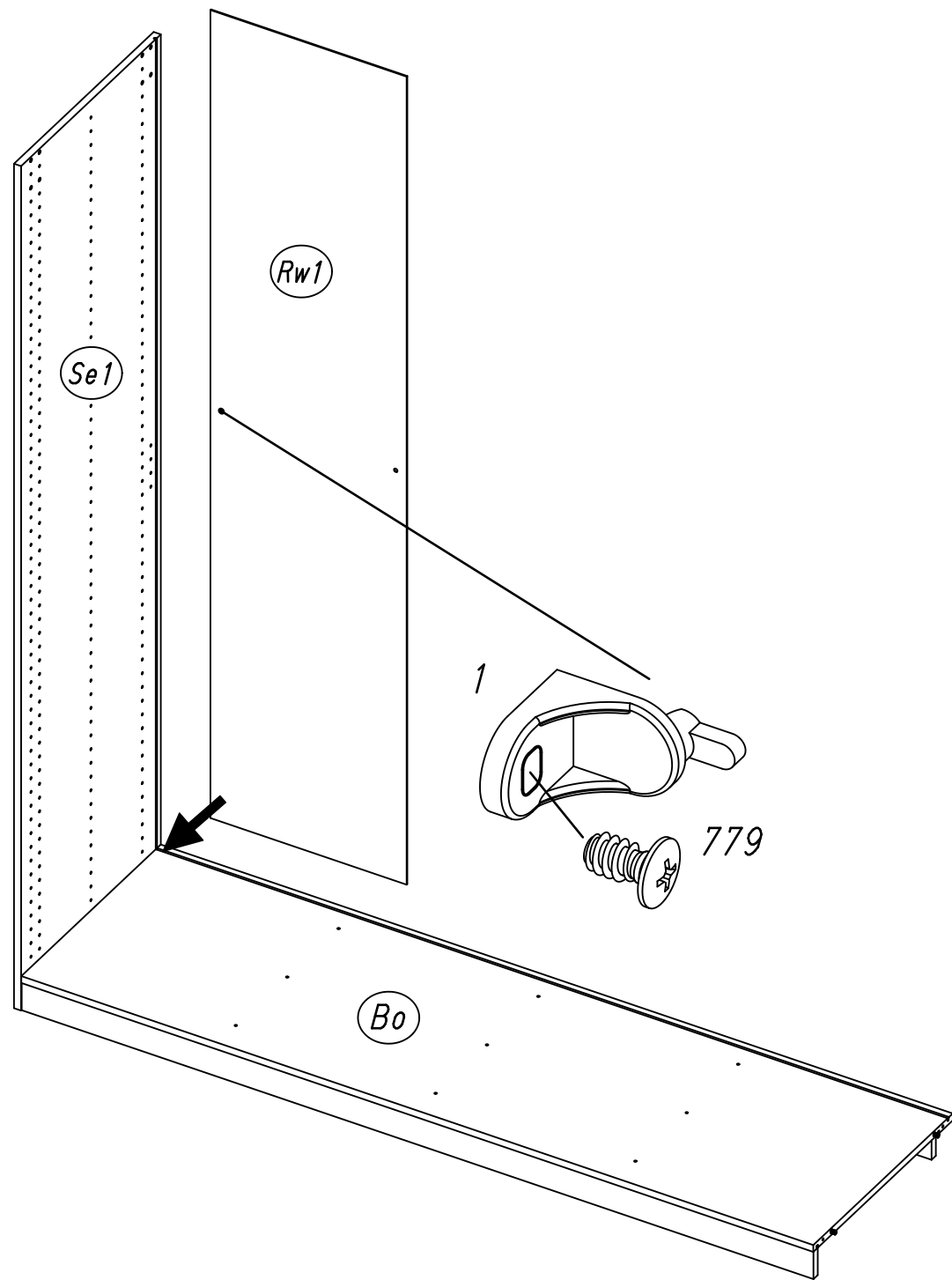
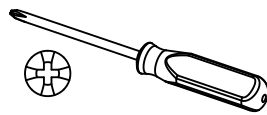
1x 1



1x 779

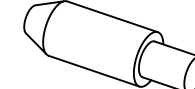


6,5x12

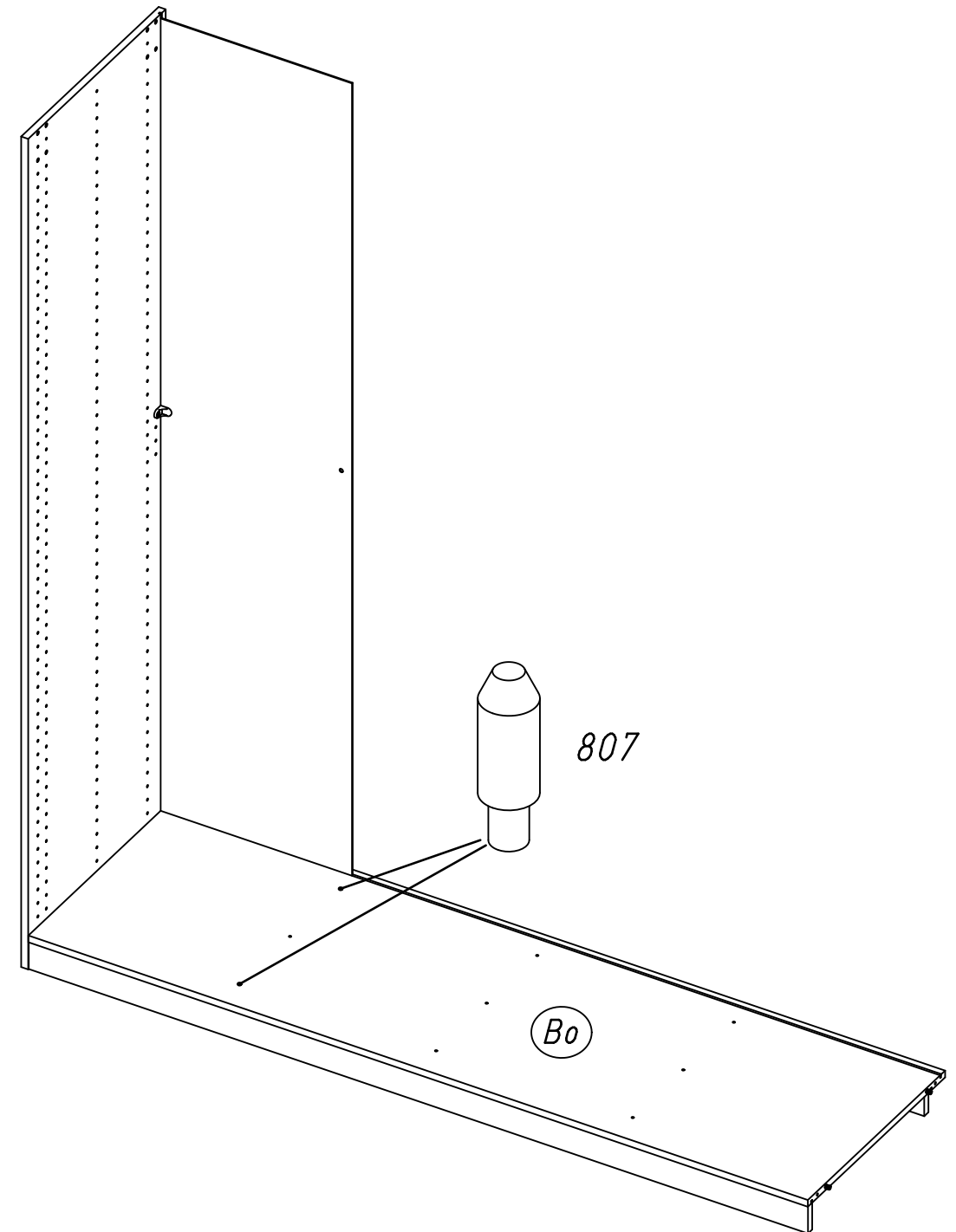


7

2x 807



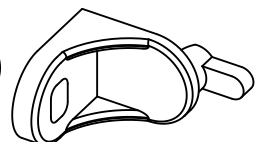
5/8x7,5/20



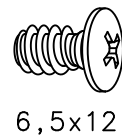
13.

8

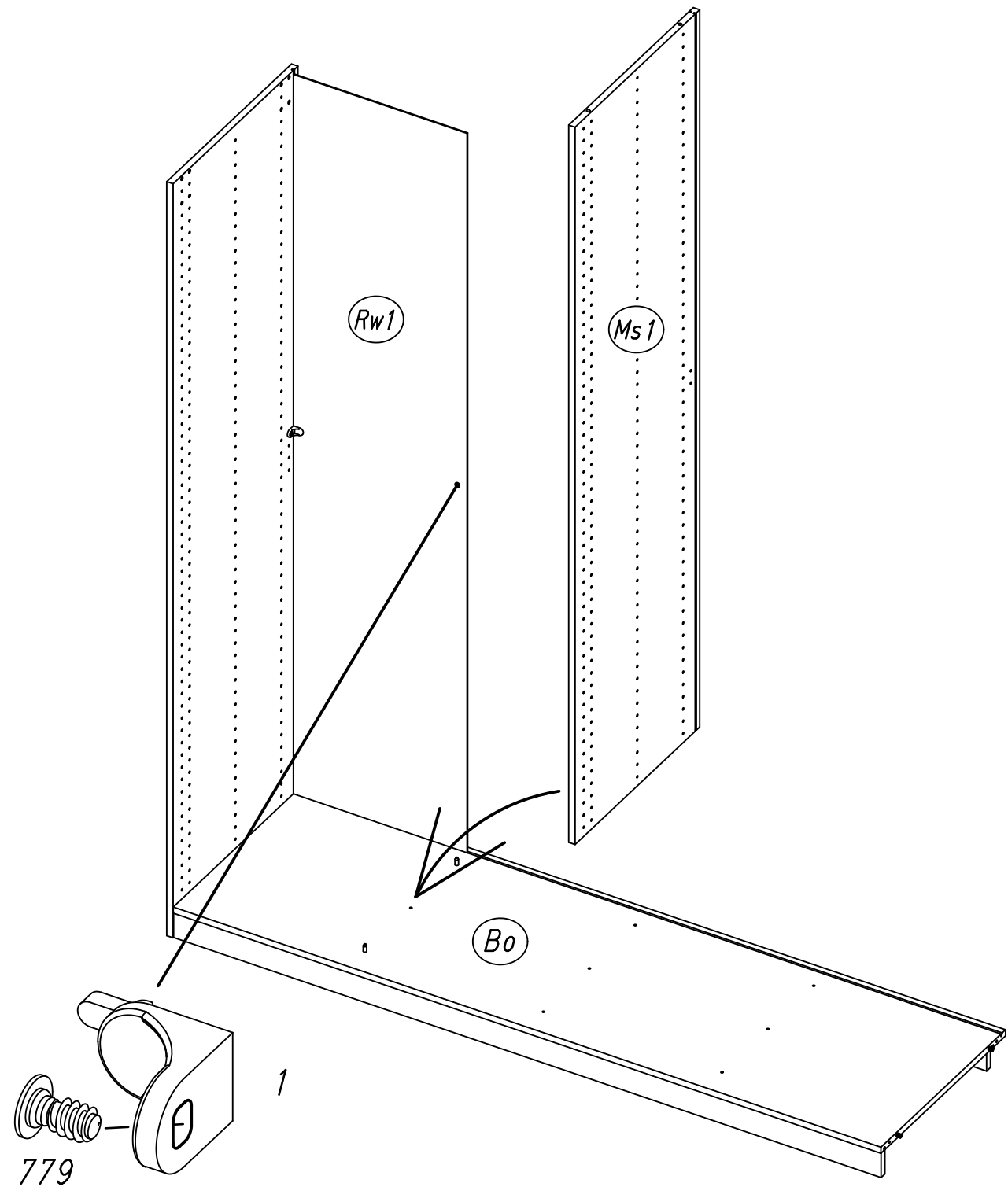
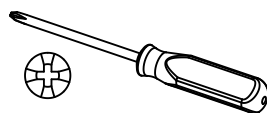
1x 1



1x 779



6,5x12

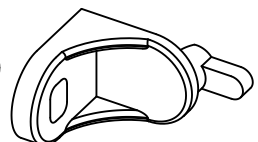


M1746

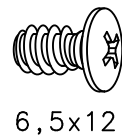
14.

9

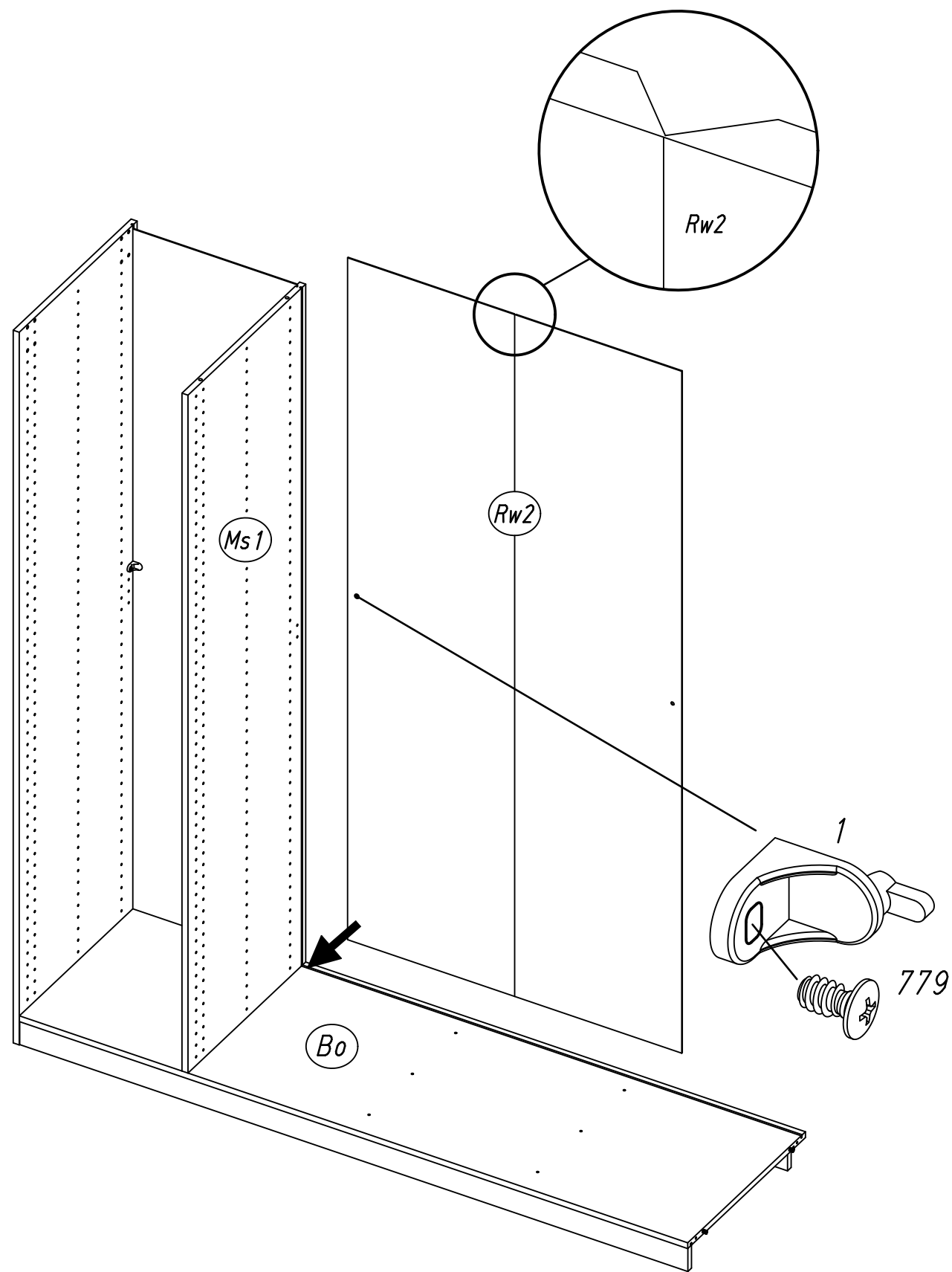
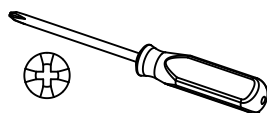
1x 1



1x 779



6,5x12

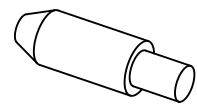


M1746

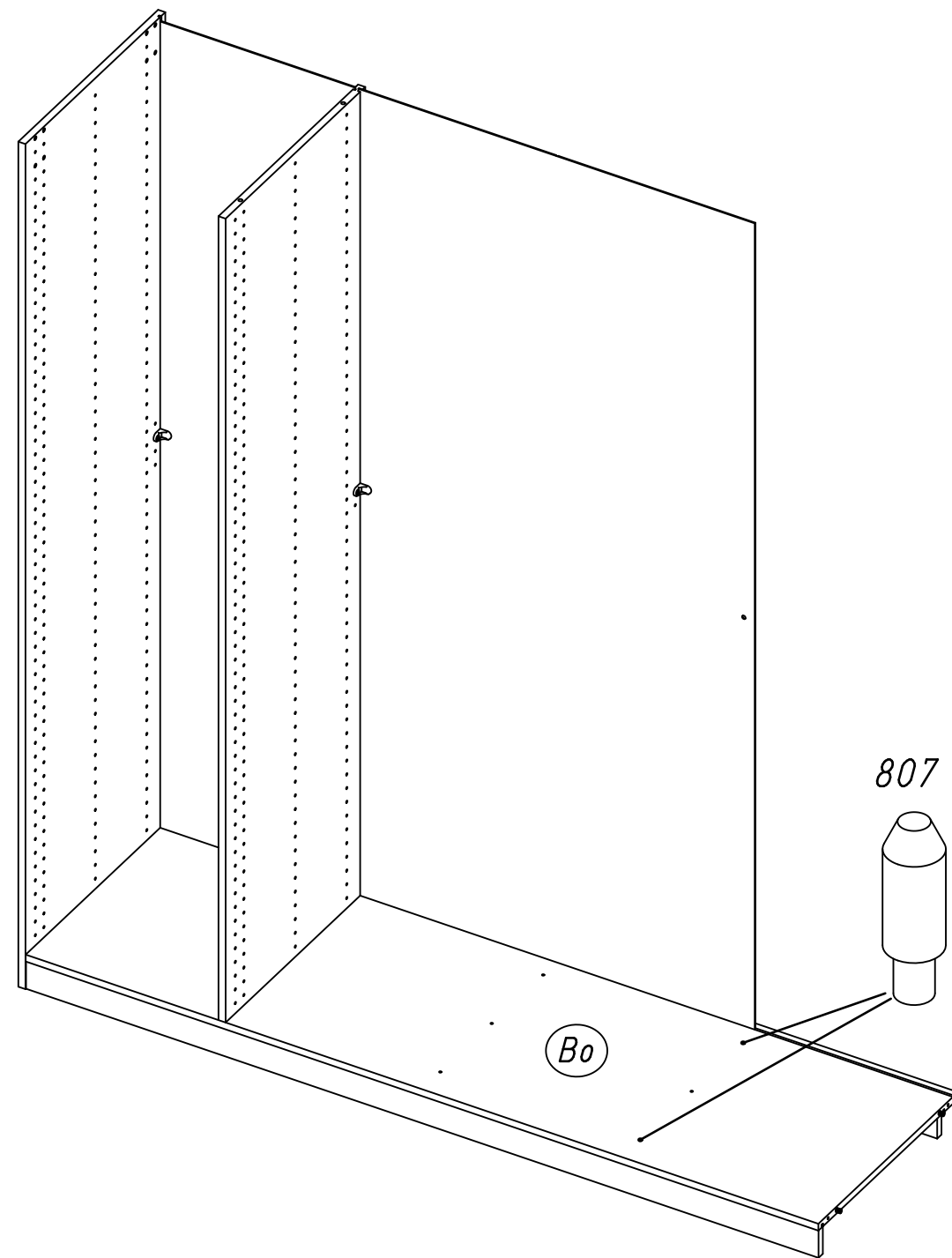
15.

10

2x 807



5/8x7,5/20

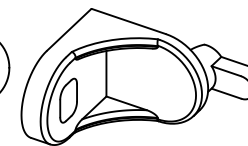


M1746

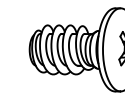
16.

11

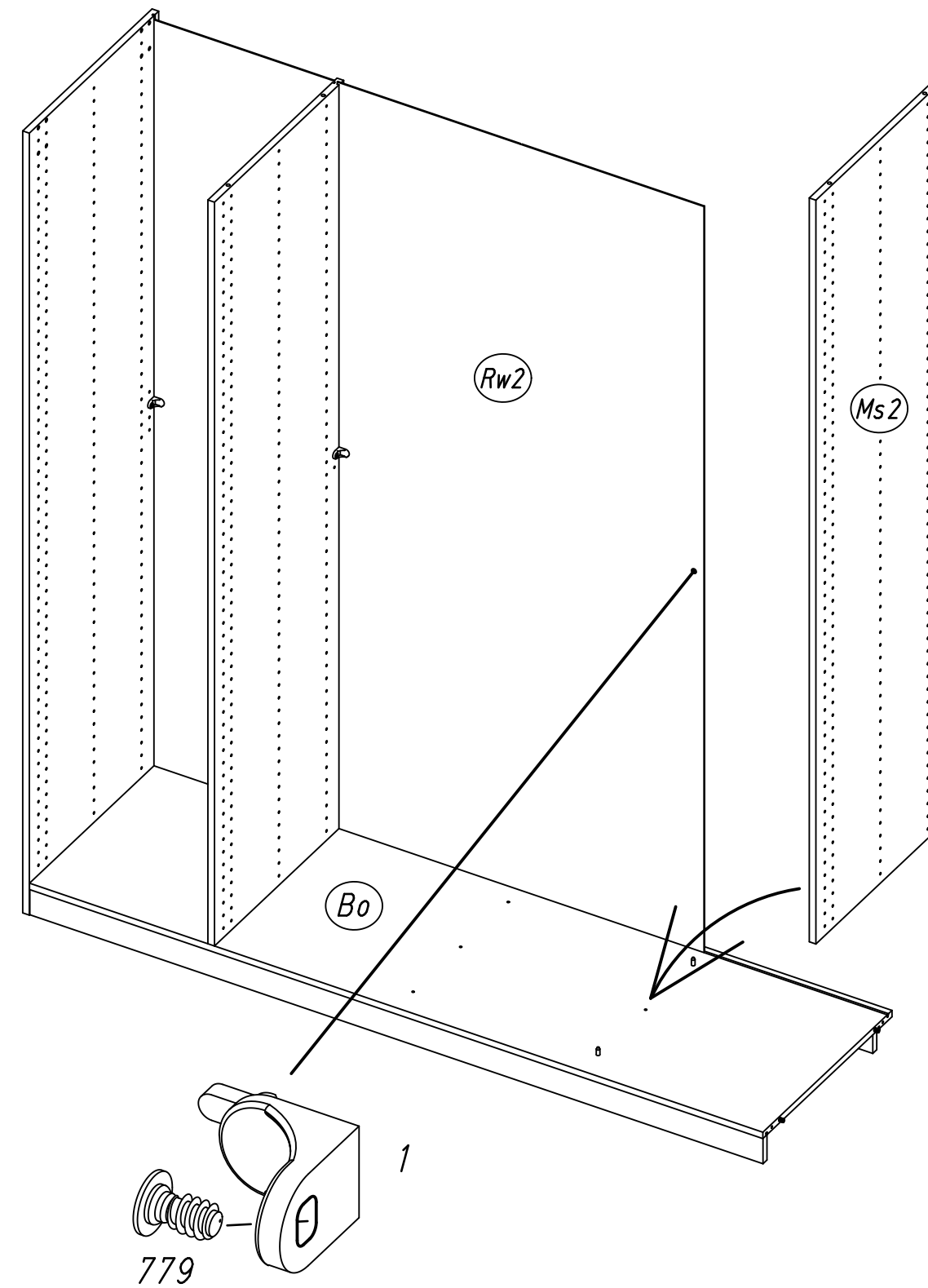
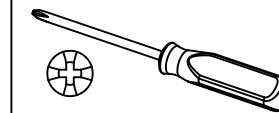
1x 1



1x 779



6,5x12

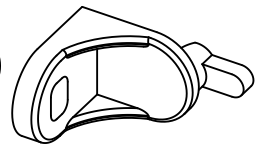


M1746

17.

12

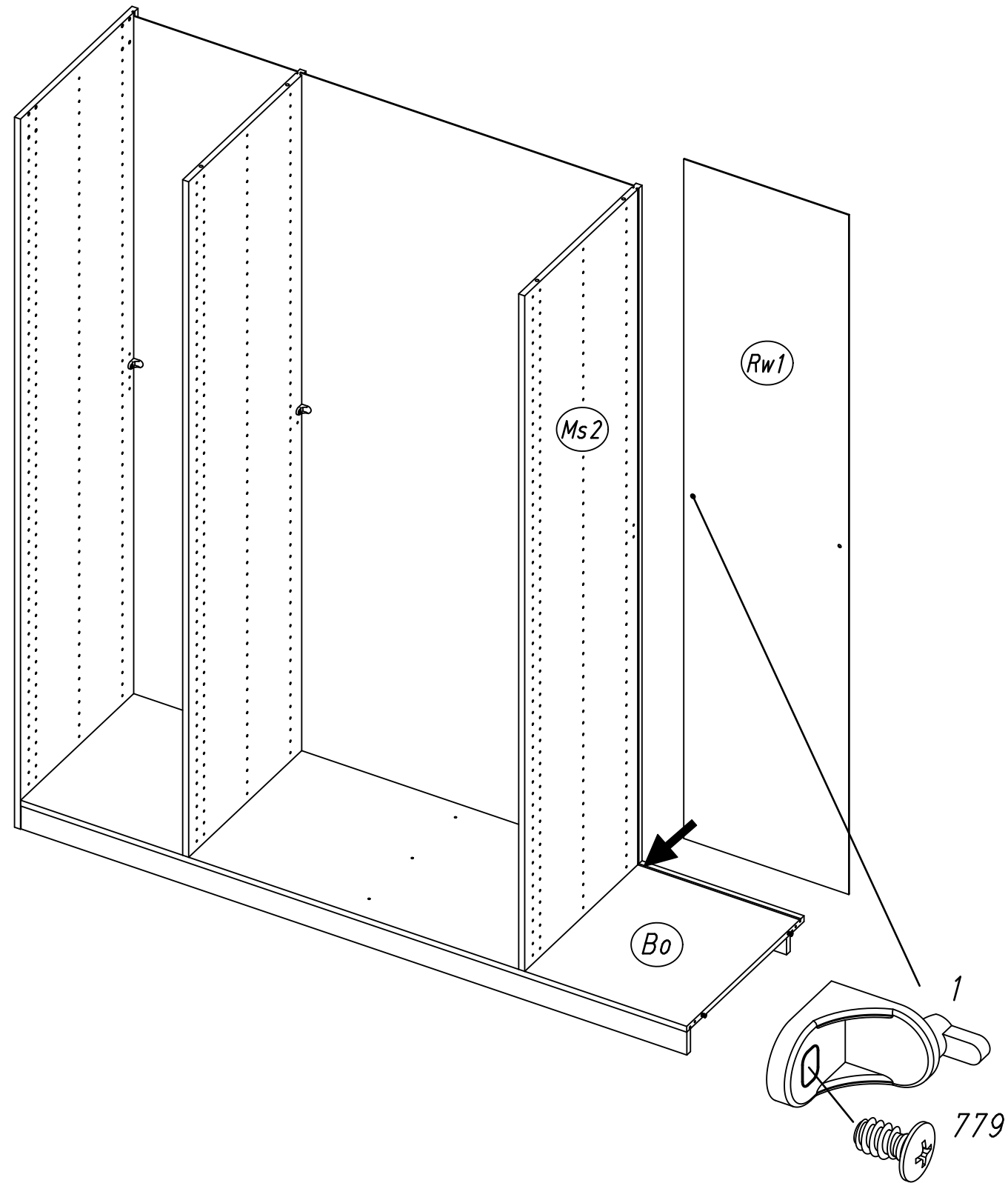
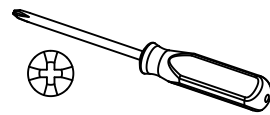
1x 1



1x 779



6,5x12

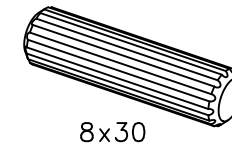


M1746

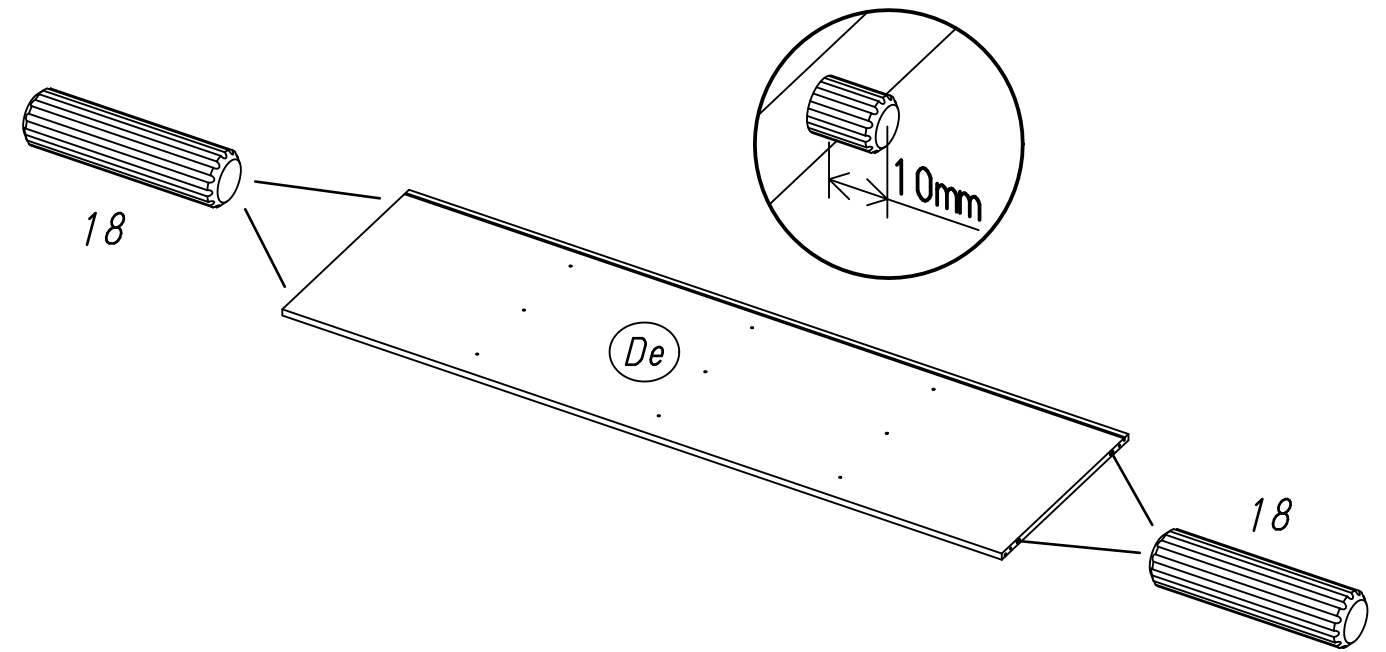
18.

13

4x 18

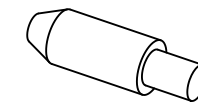


8x30

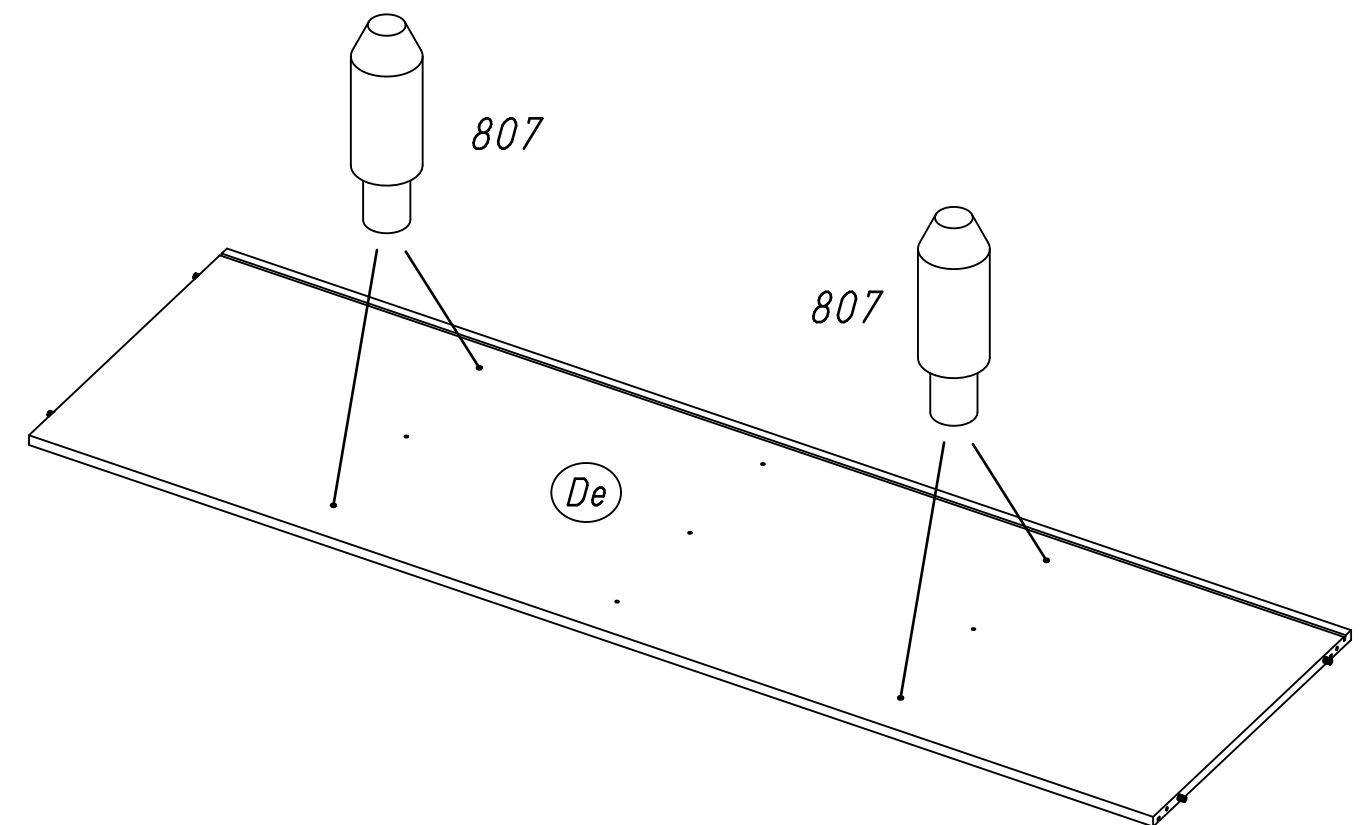


14

4x 807

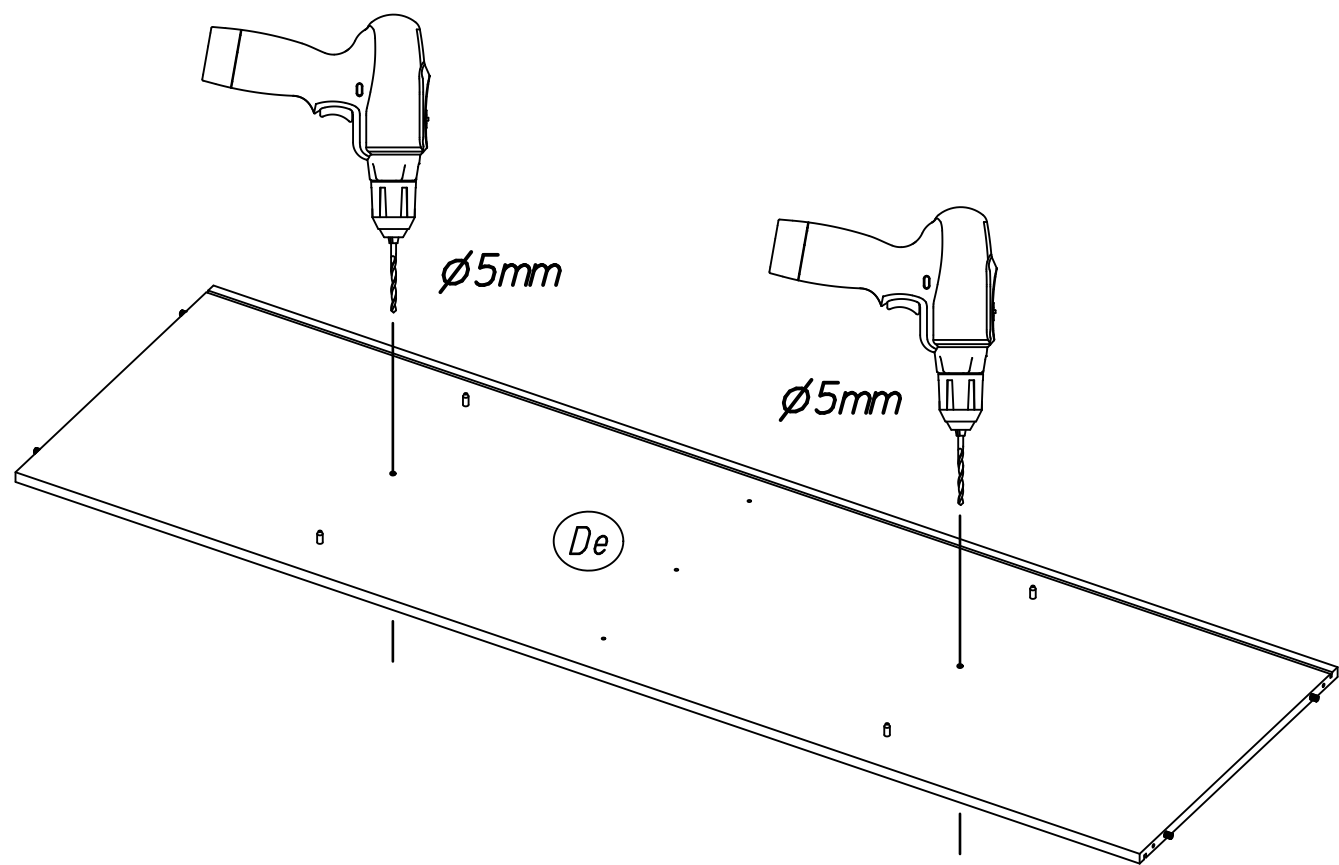
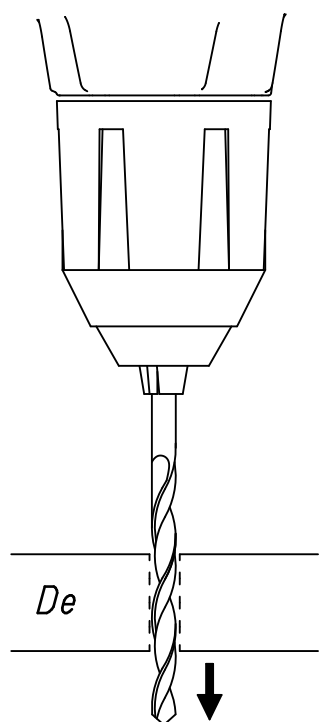
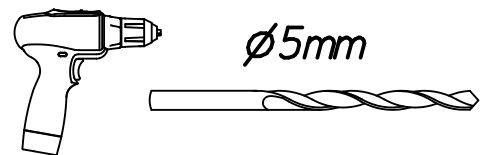


5/8x7,5/20



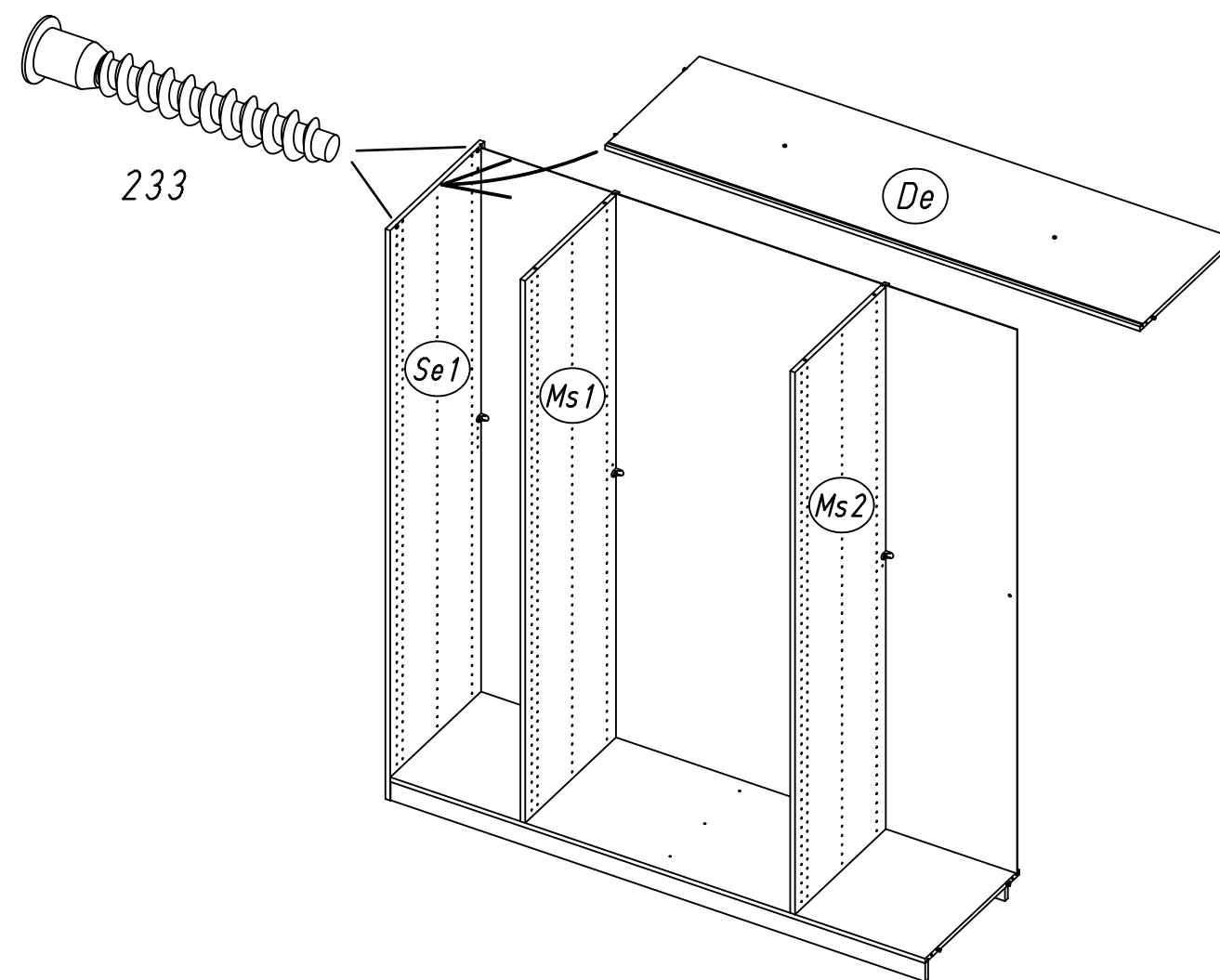
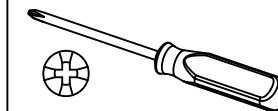
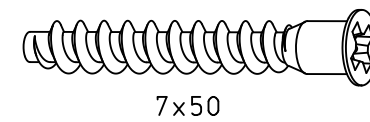
M1746

15



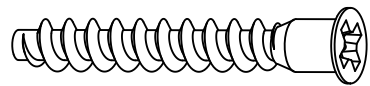
16

2x 233

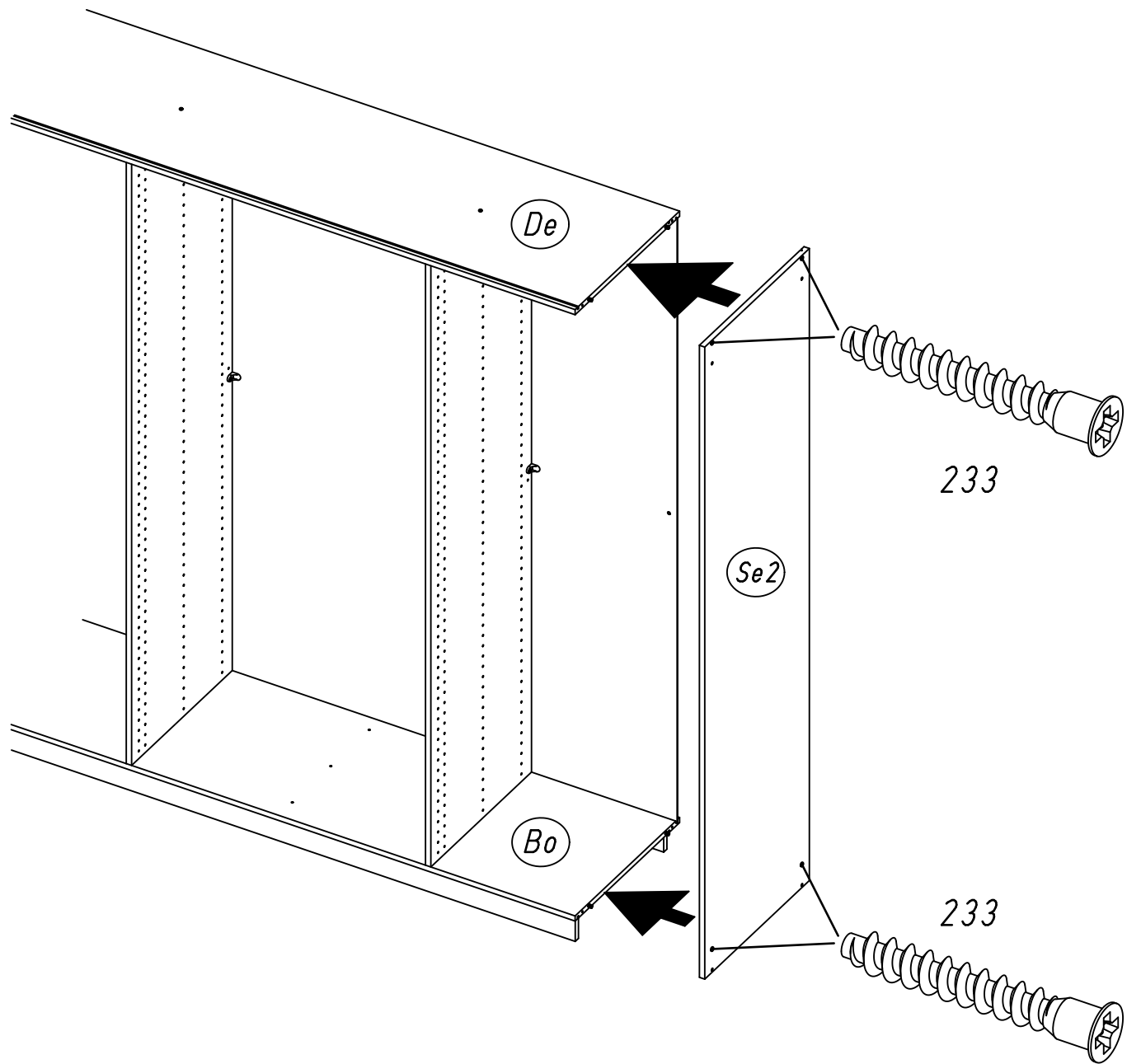
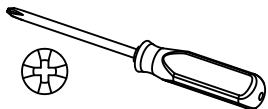


17

4x 233

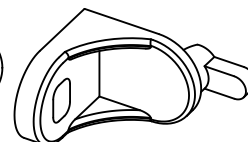


7x50

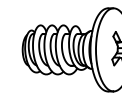


18

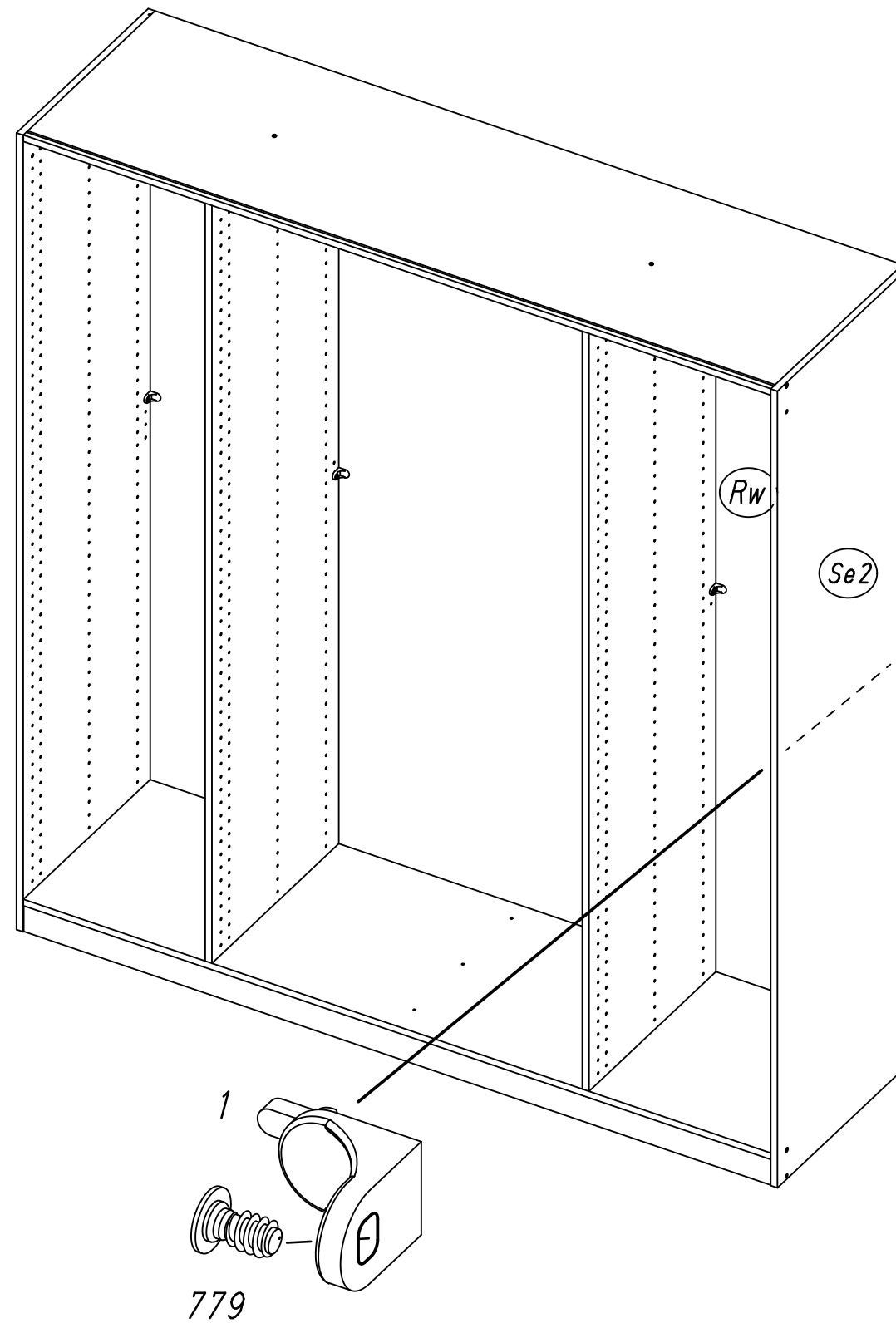
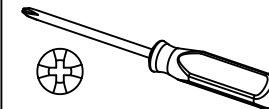
1x 1



1x 779



6,5x12



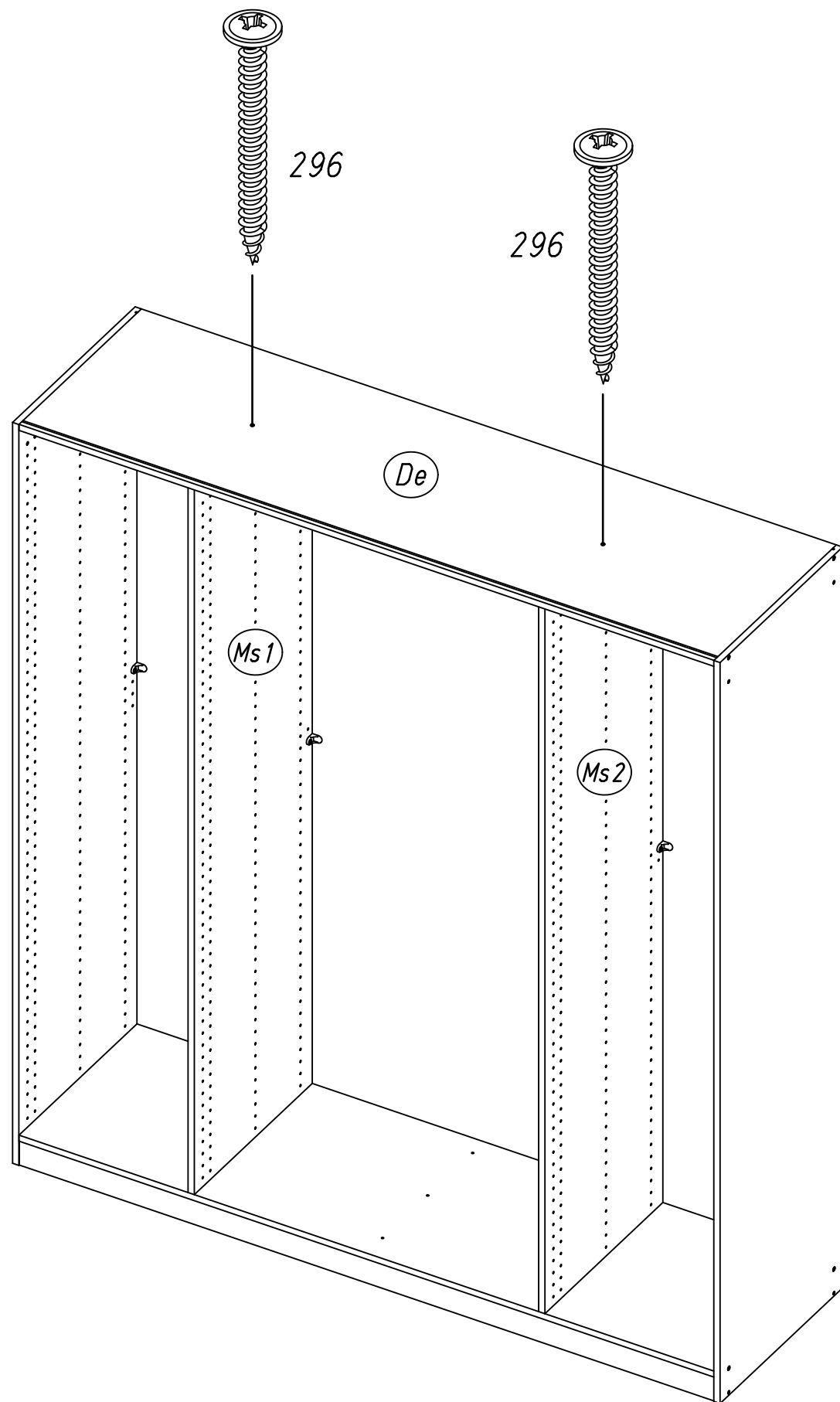
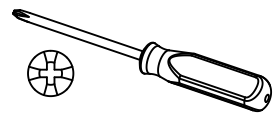
23.

19

2x 296



4,5x50

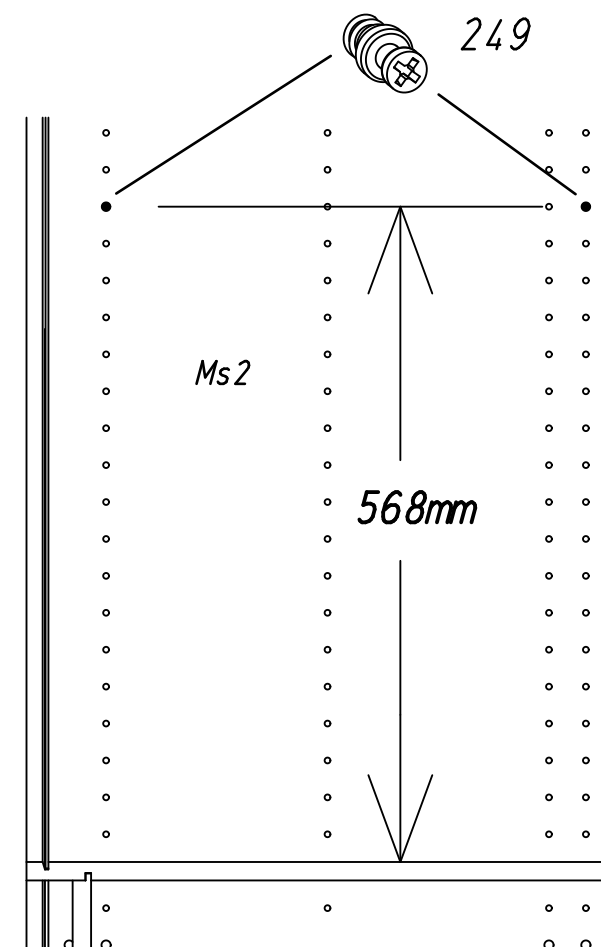
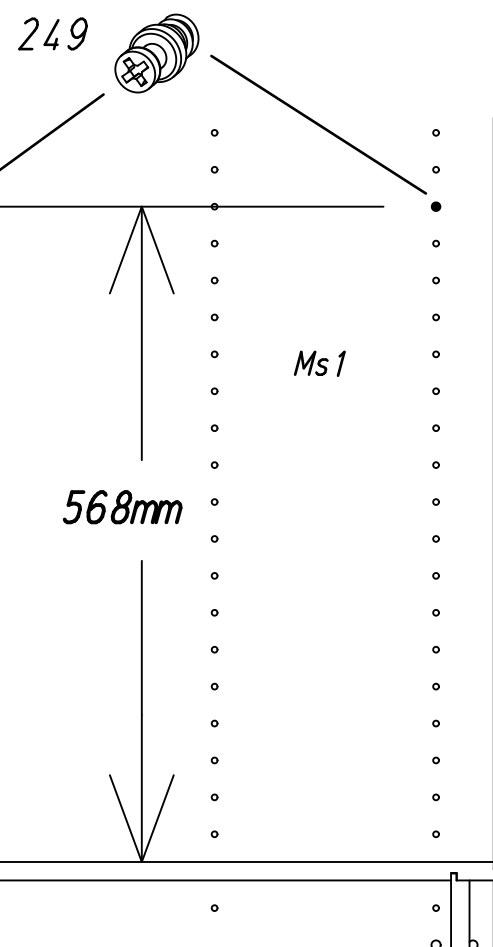
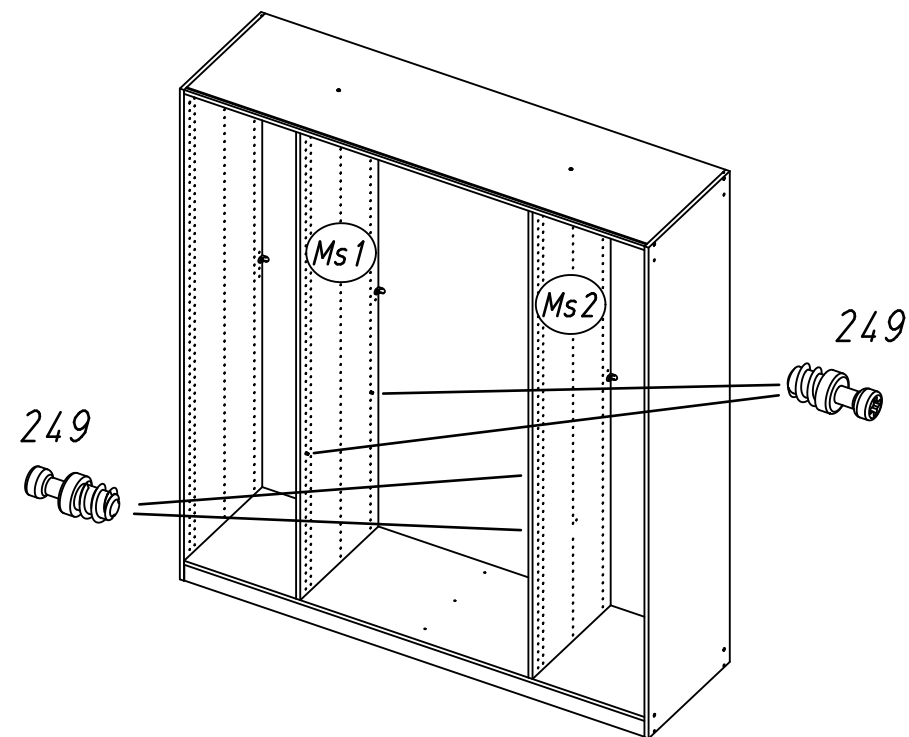
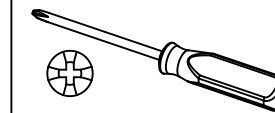
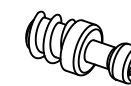


M1746

24.

20

4x 249



M1746

25.

21

2x

259

342x27x9,5

4x

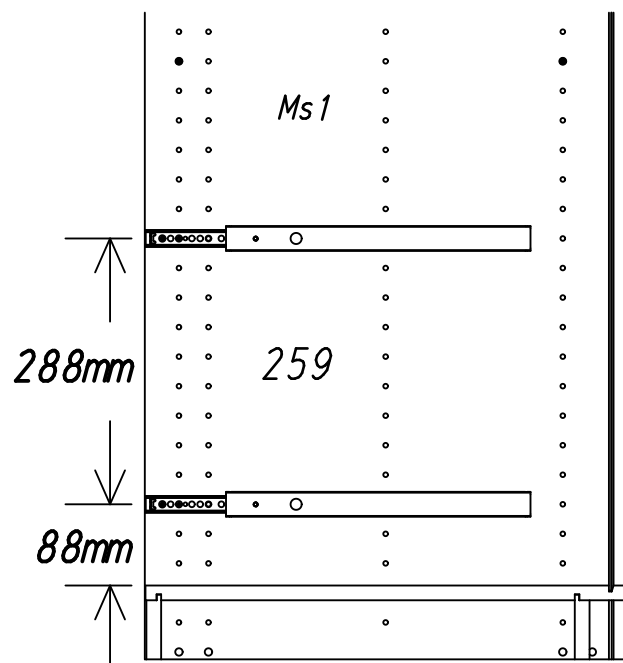
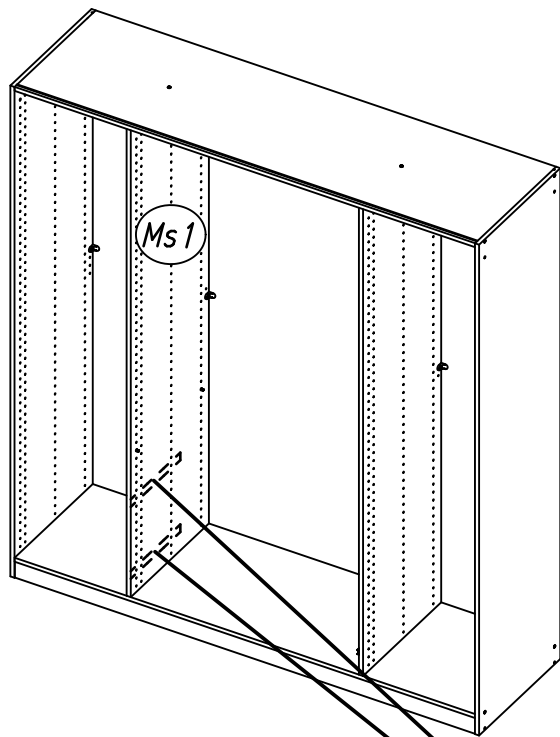
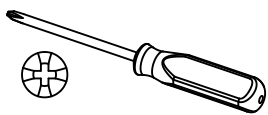
534

5,5x8

2x

779

3,5x15



259



1.

534



534 2.



205 3.

26.

22

2x

259

342x27x9,5

4x

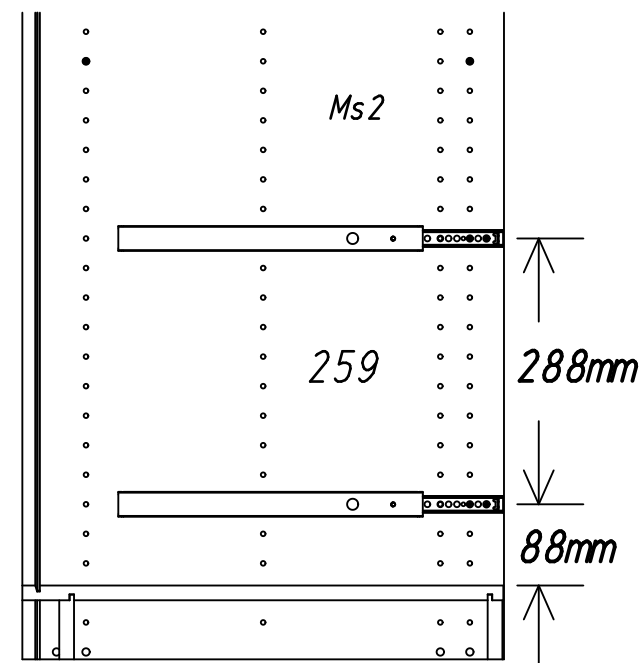
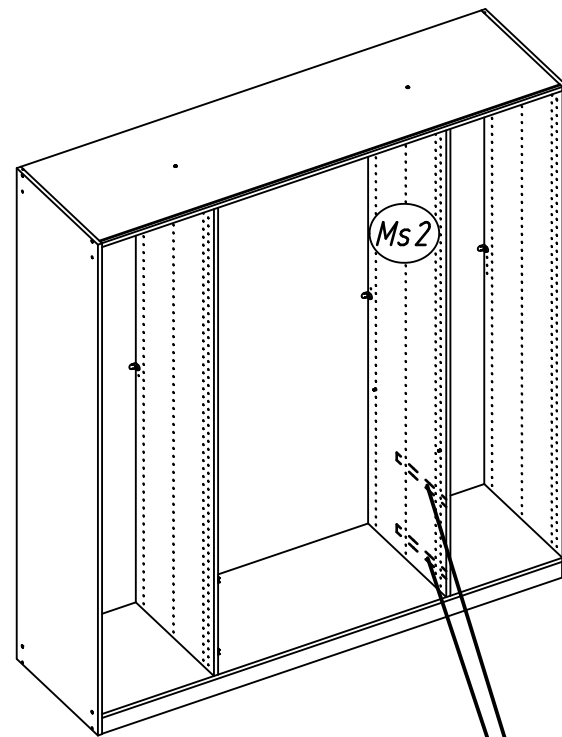
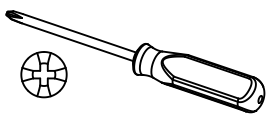
534

5,5x8

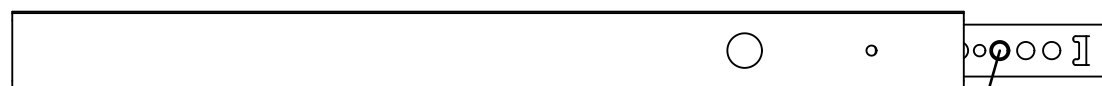
2x

779

3,5x15



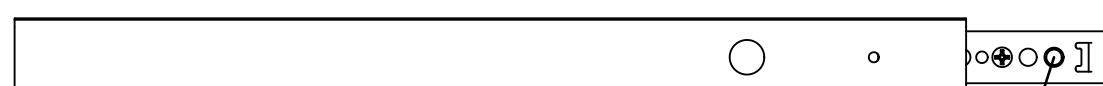
259



534 1.



2. 534

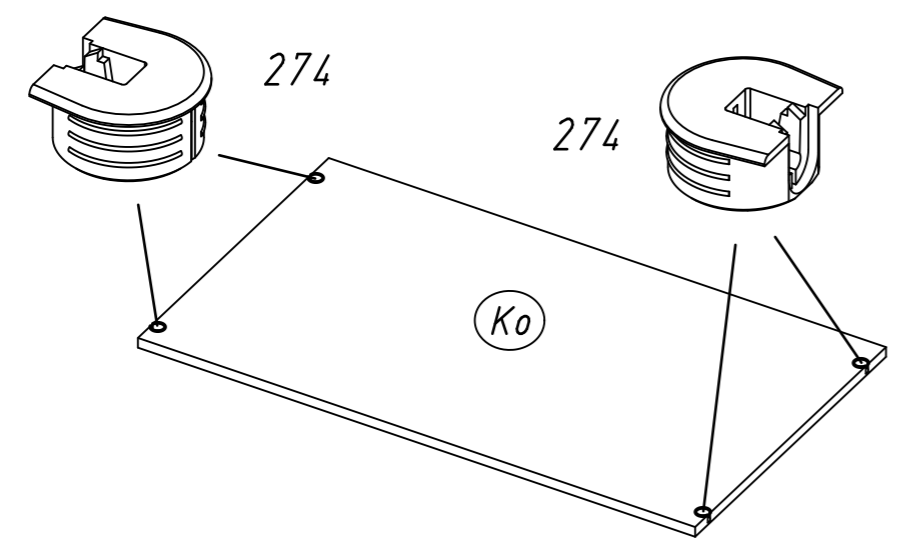
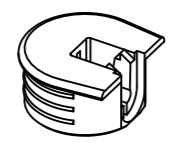


3. 205

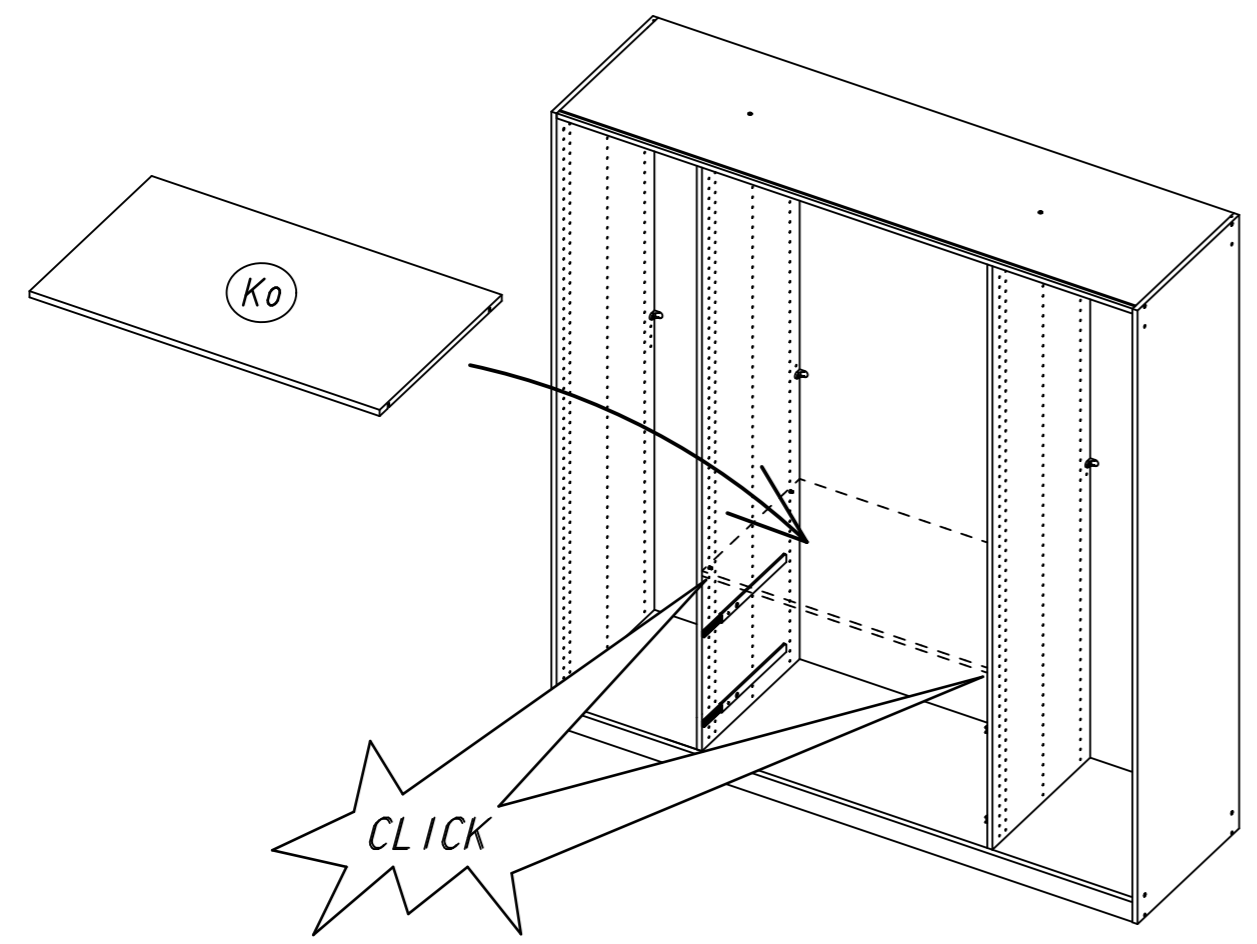
23

4x

274



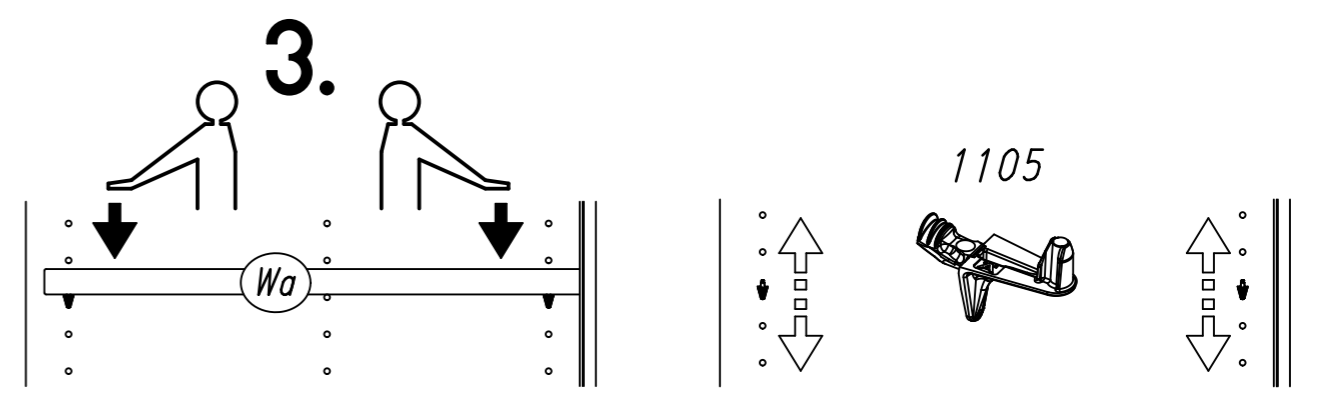
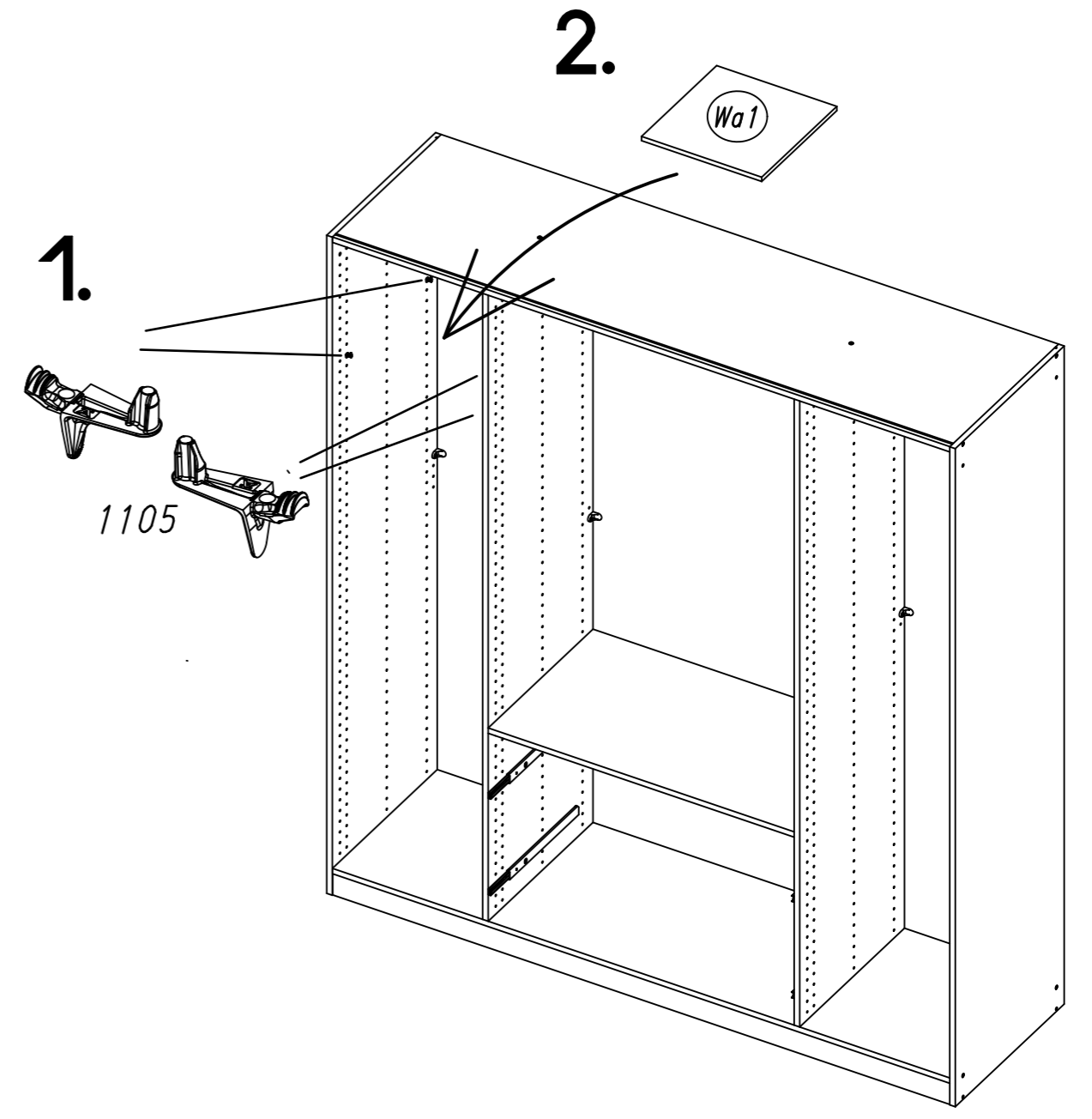
24



25

4x

1105

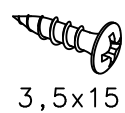


26

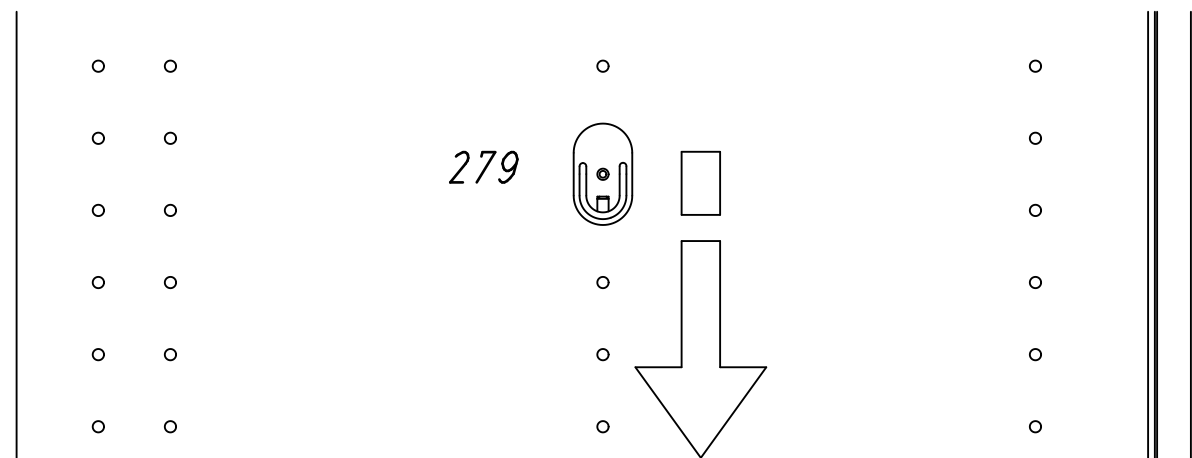
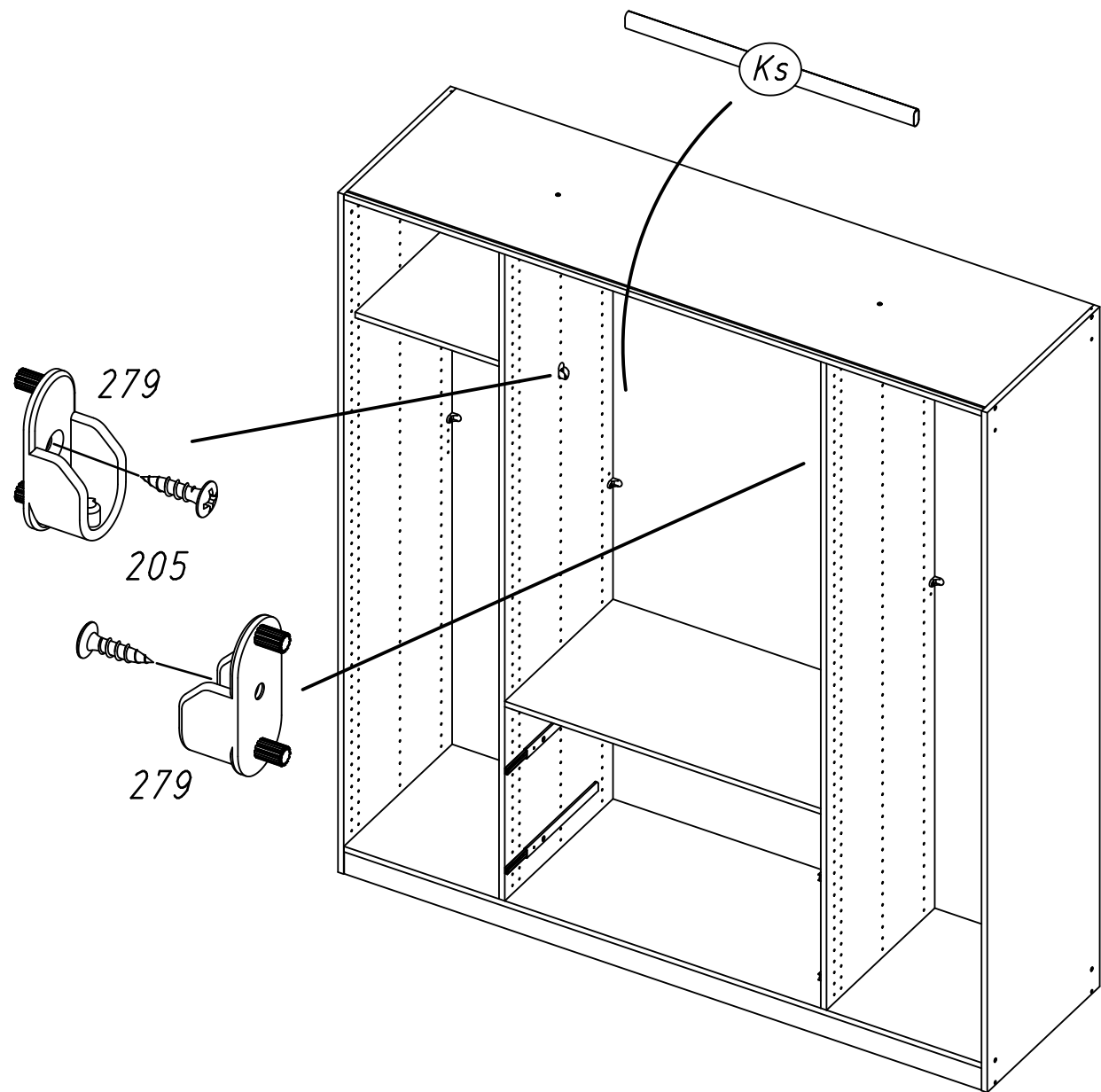
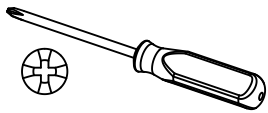
2x 279



2x 779

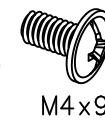


3,5x15

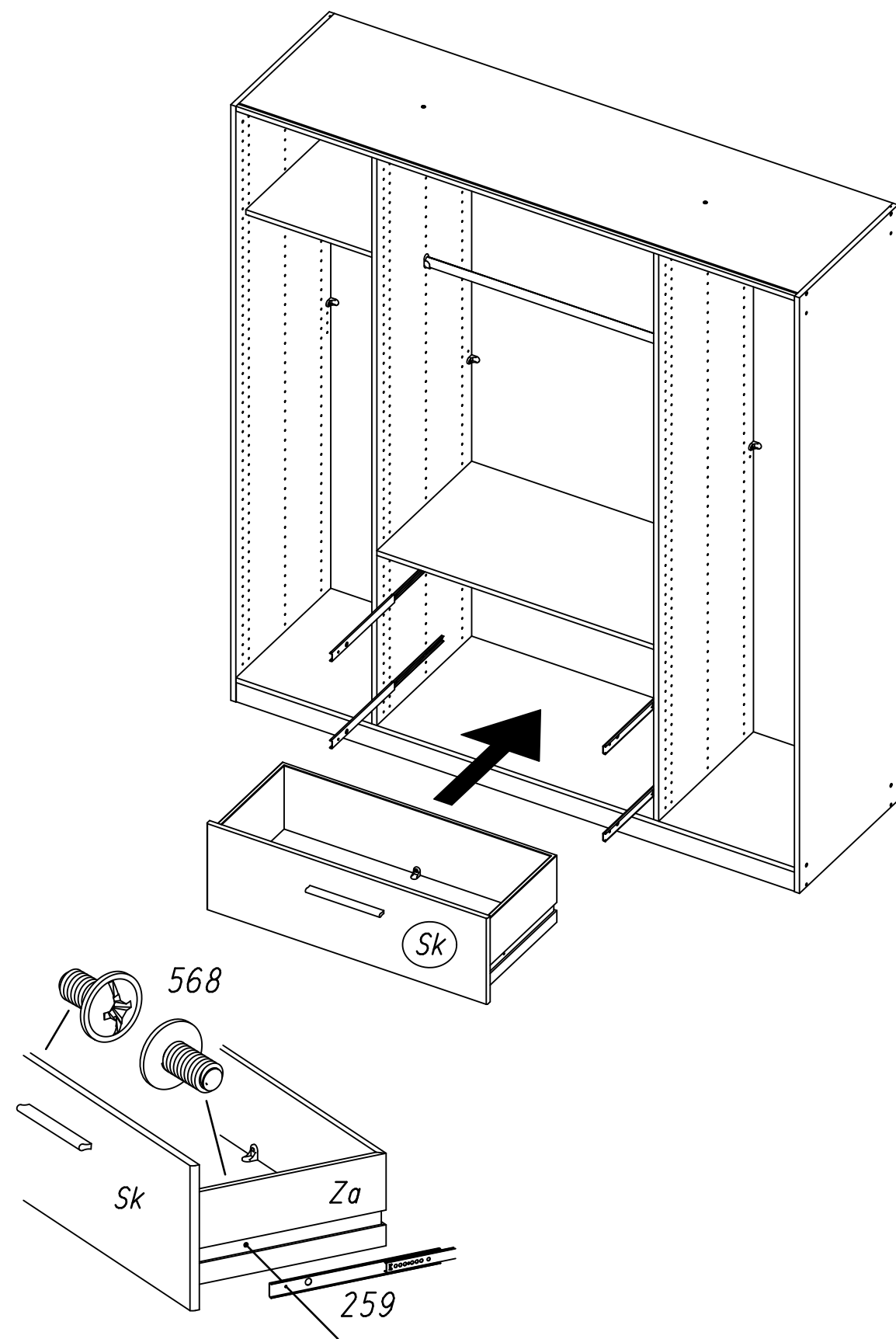
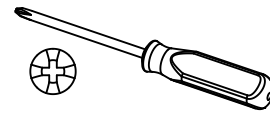


27

4x 568

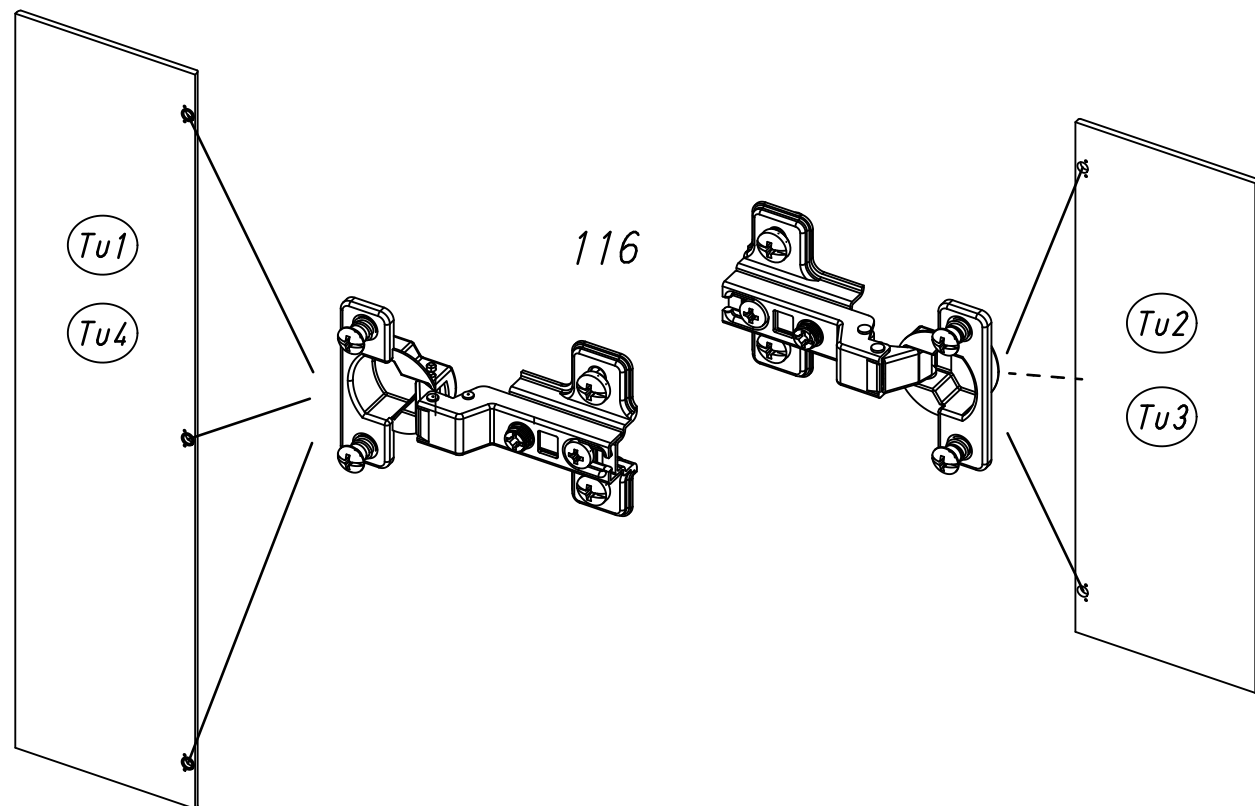
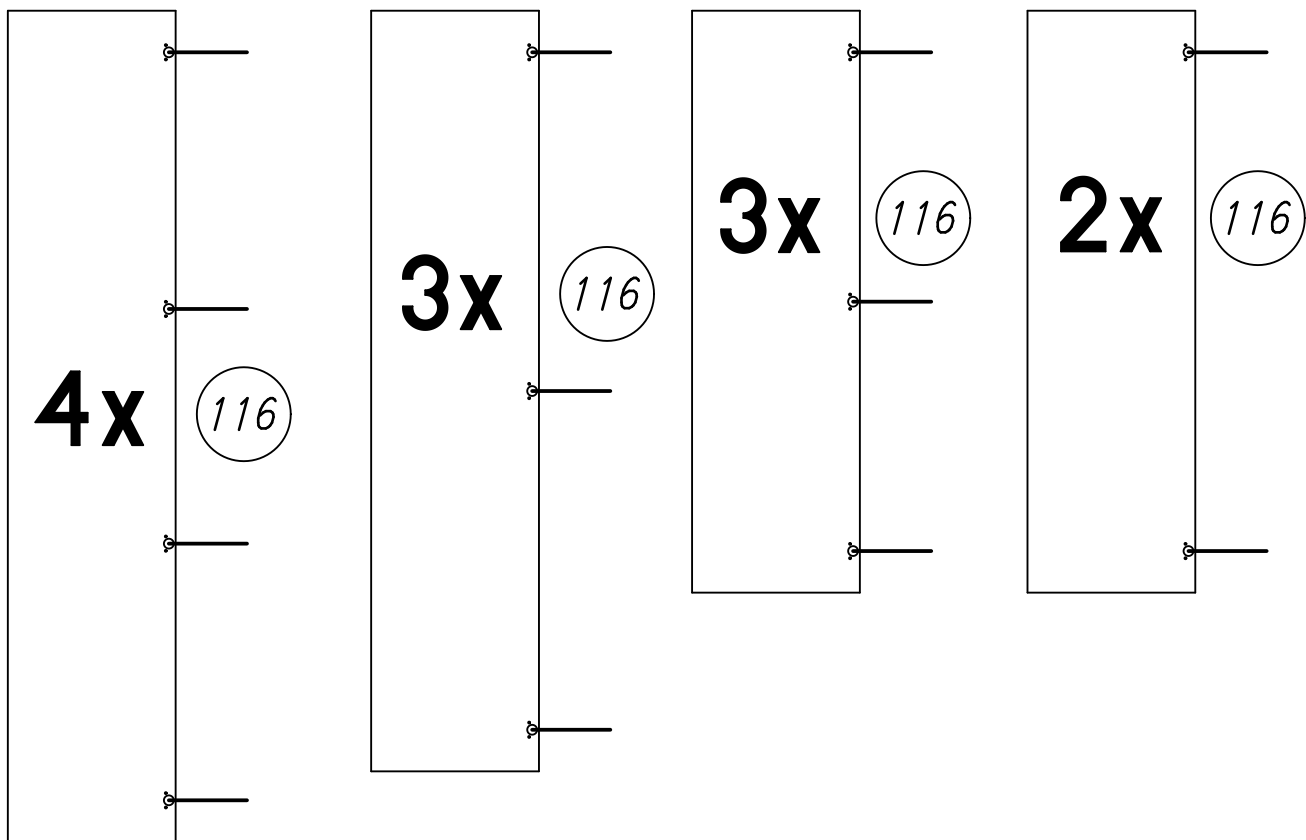
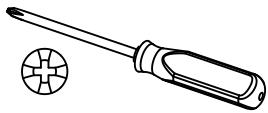
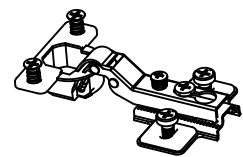


M4x9

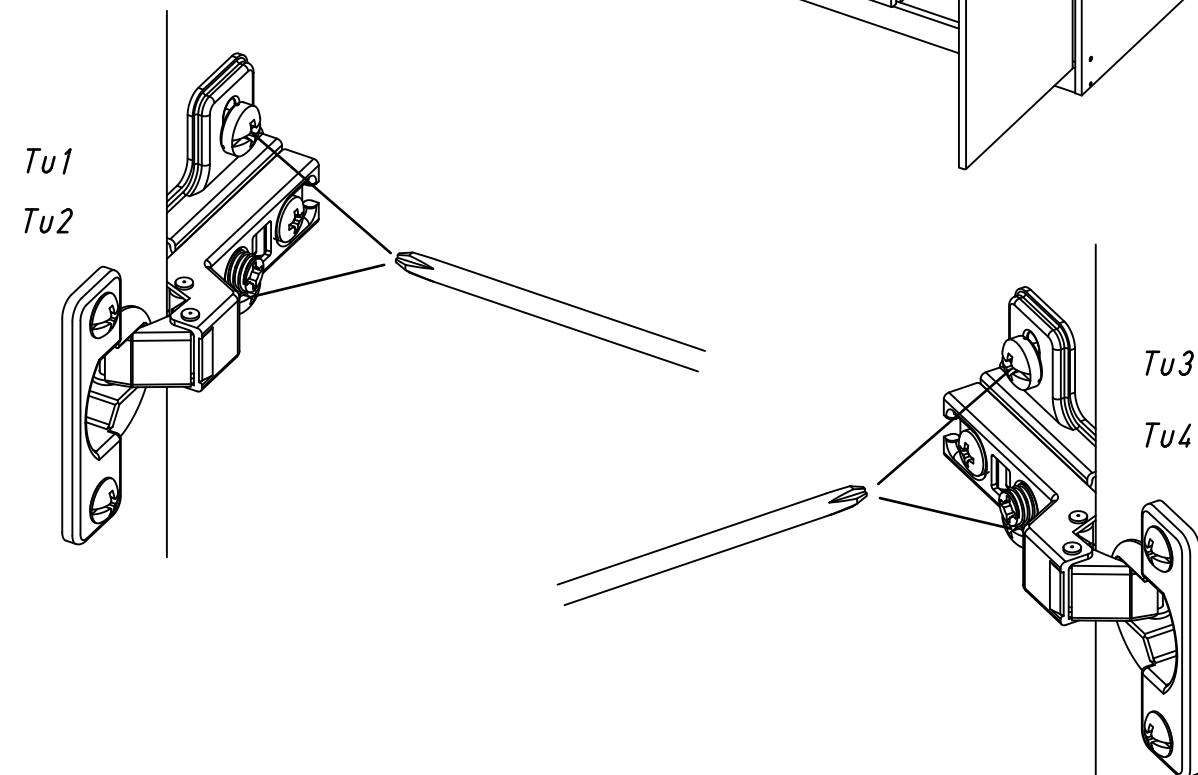
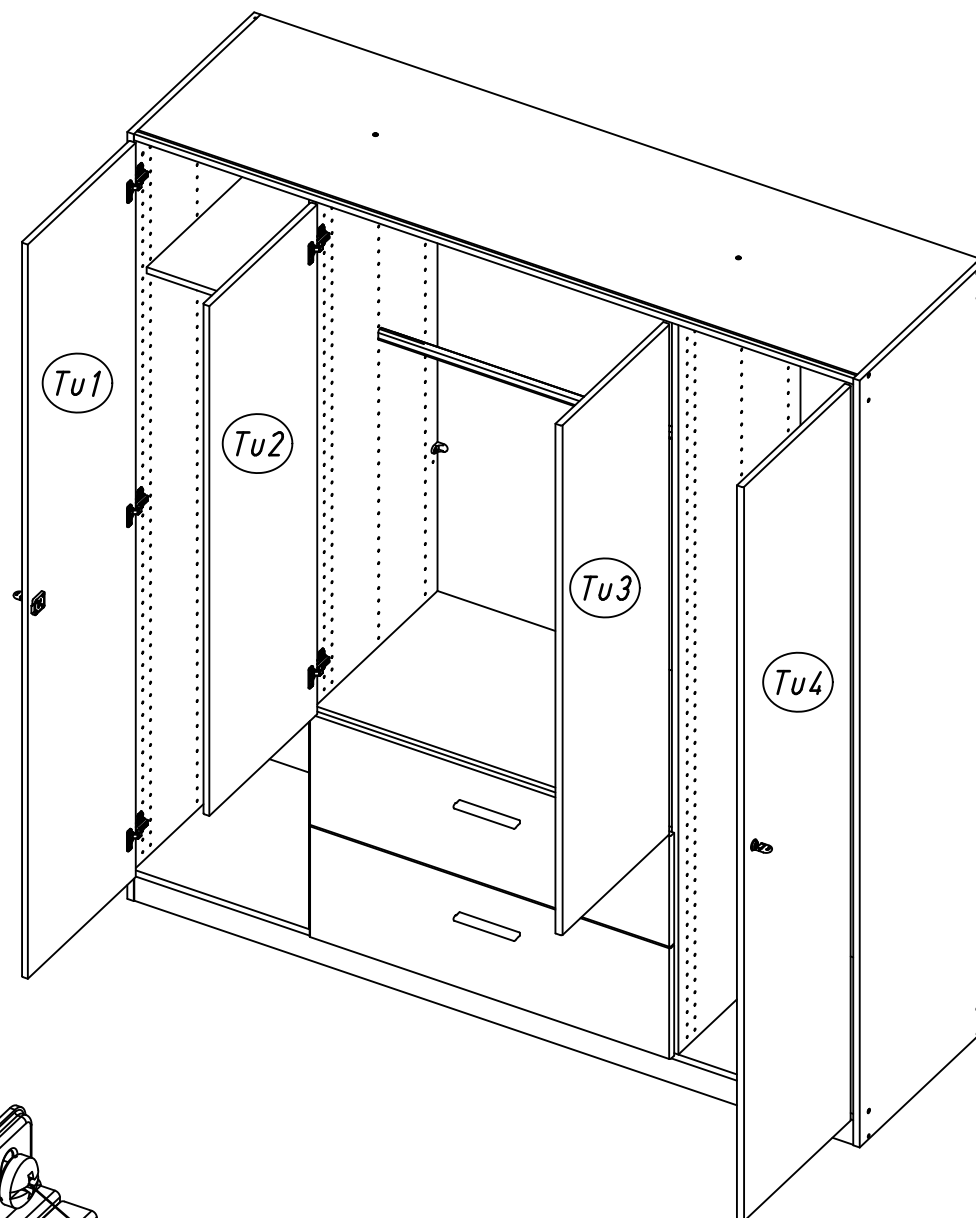
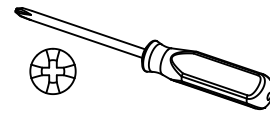


28

116

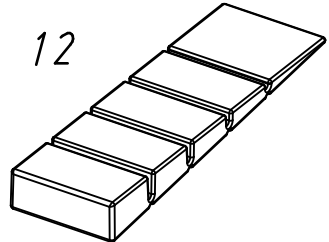
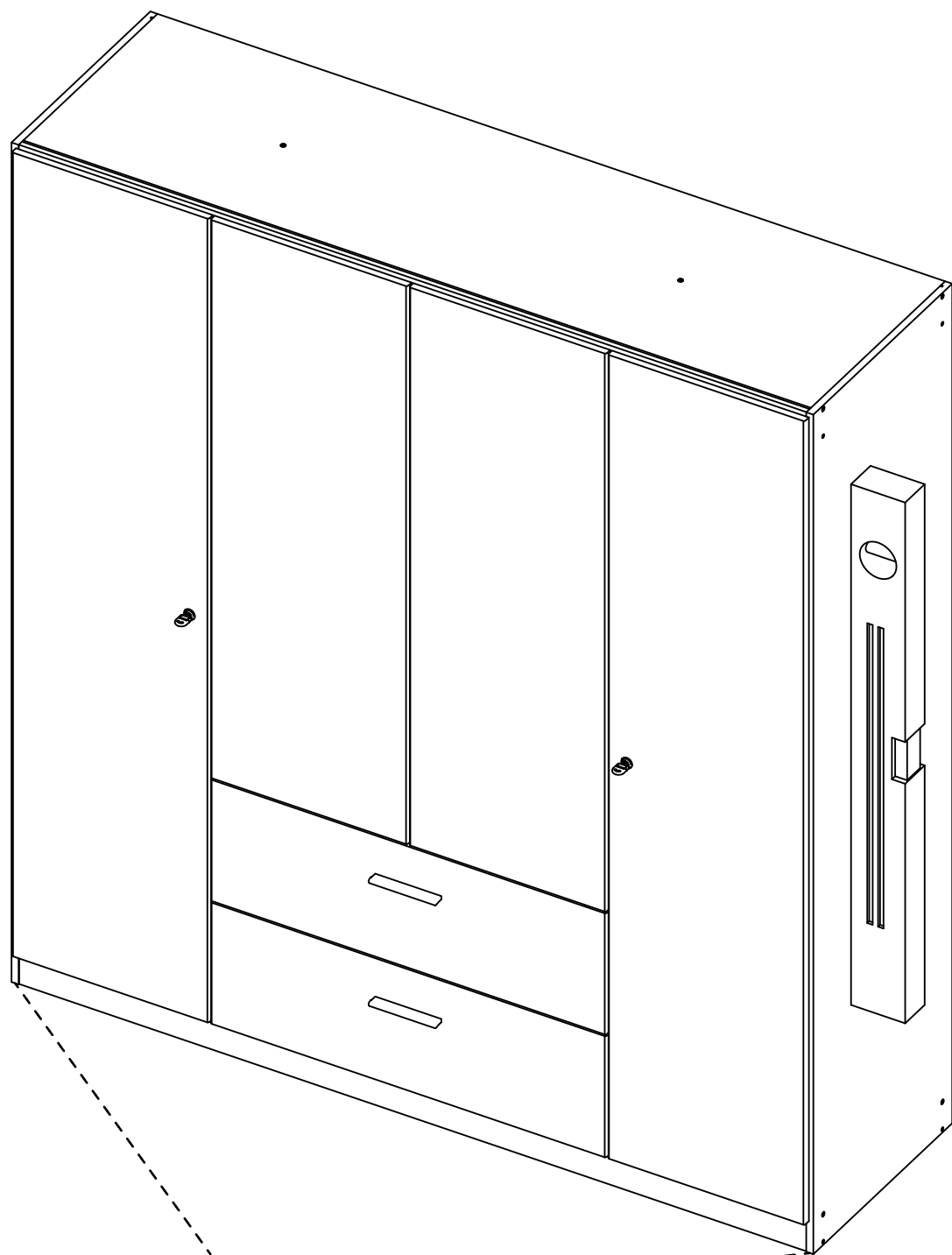
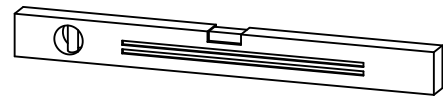
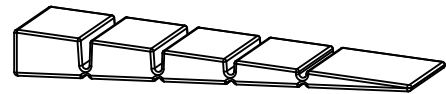


29



30

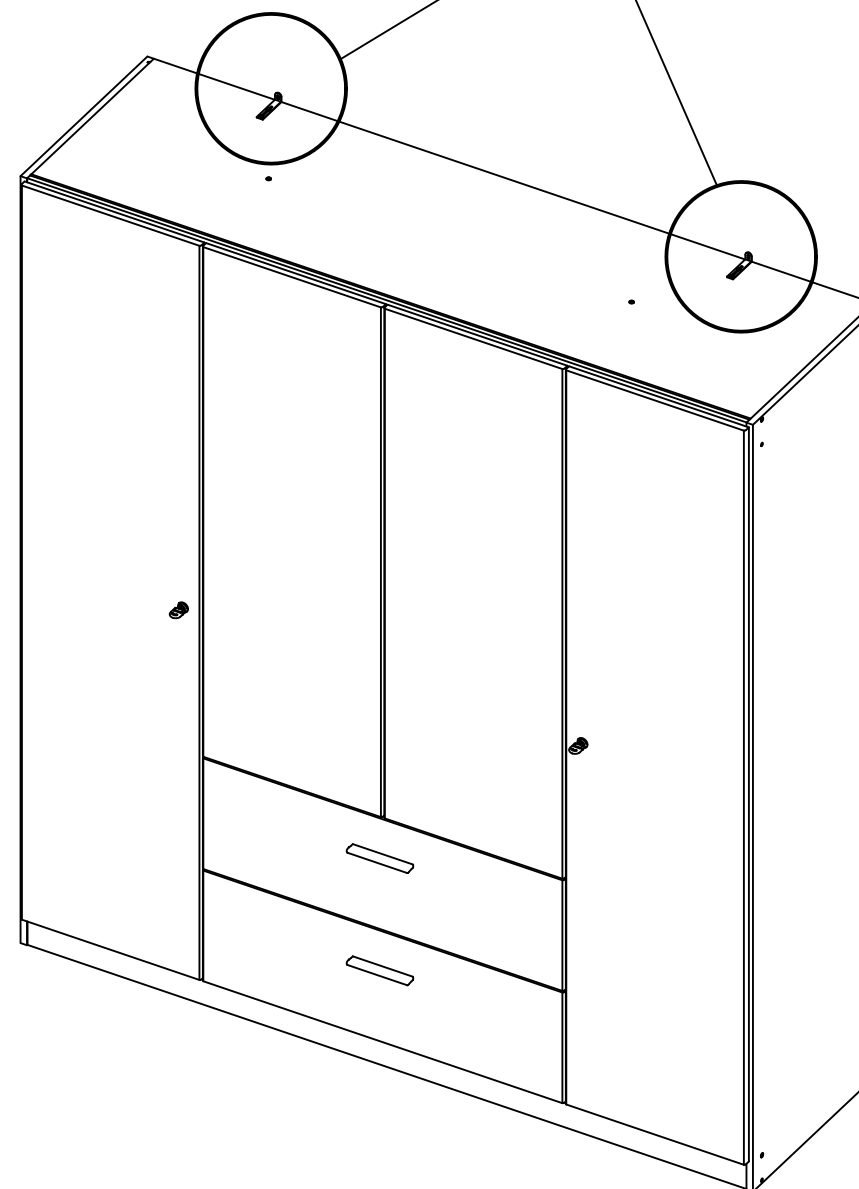
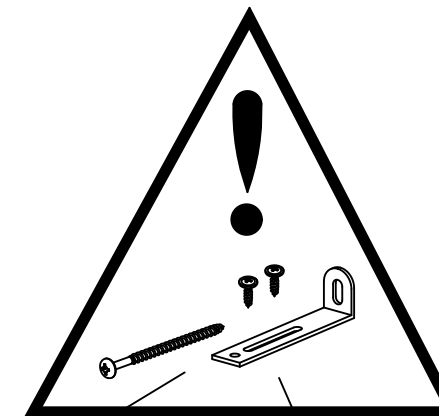
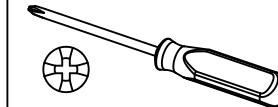
2x 12



31

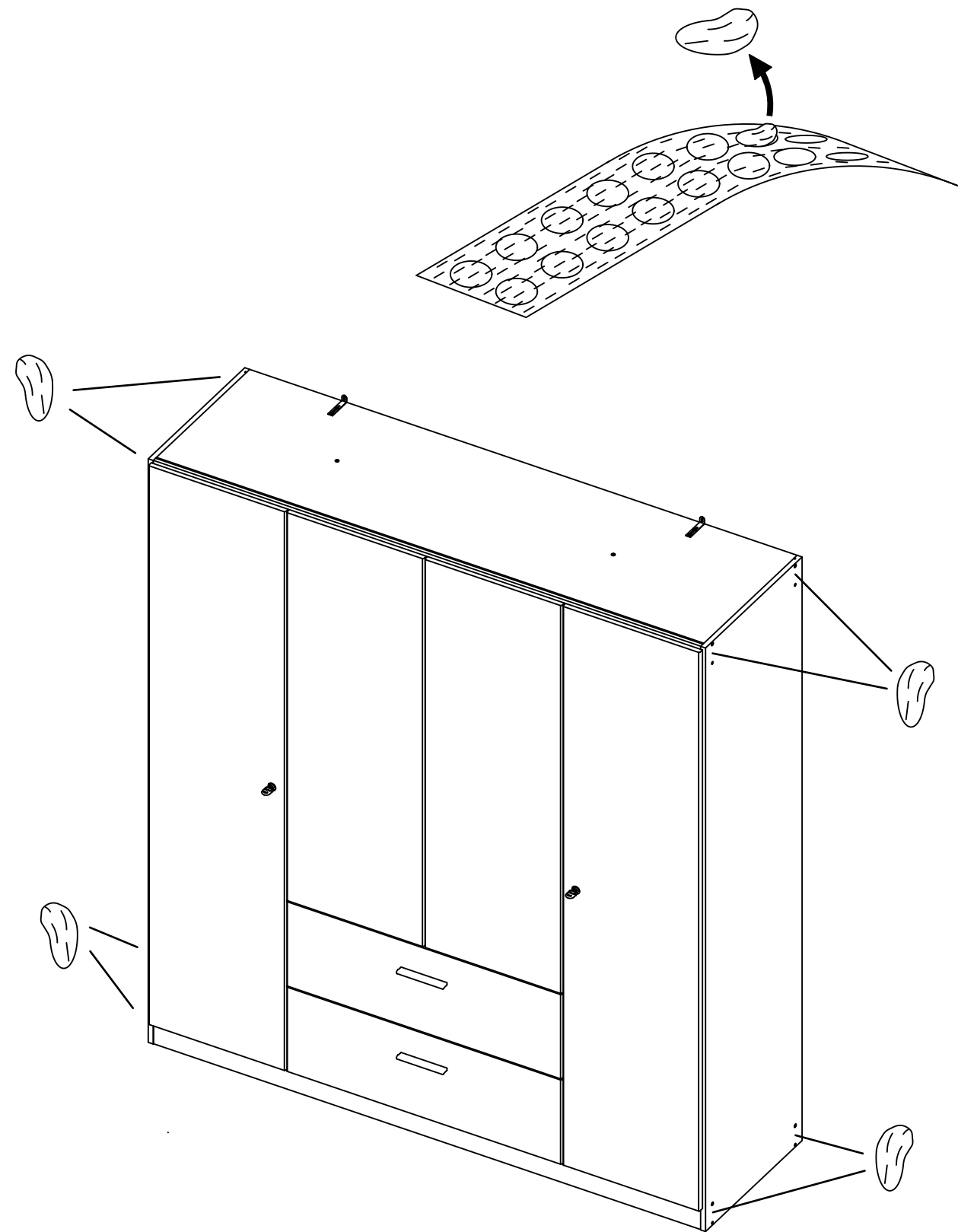
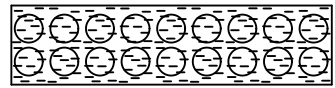


ØXmm



32

ABD-FOL IE
147x46



33

