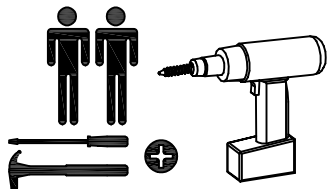
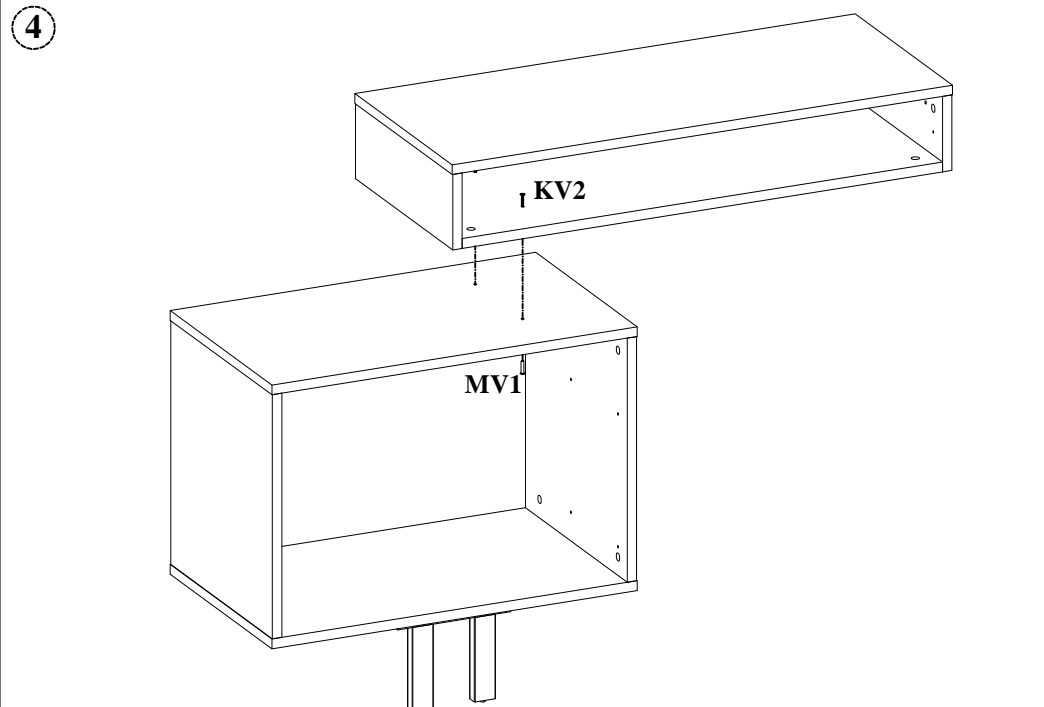
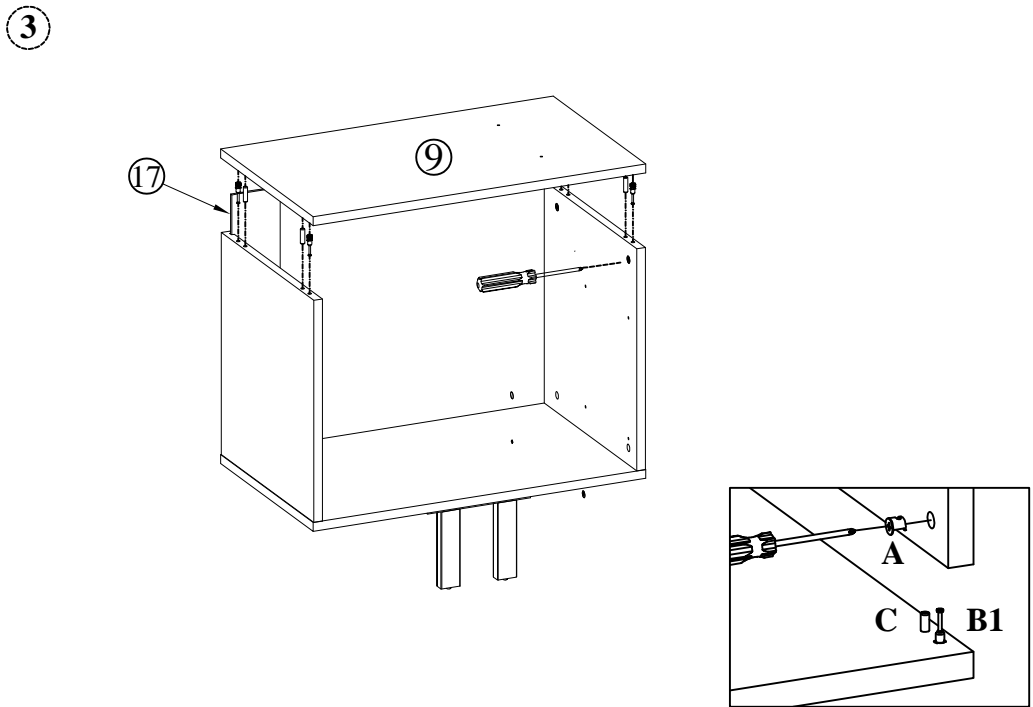
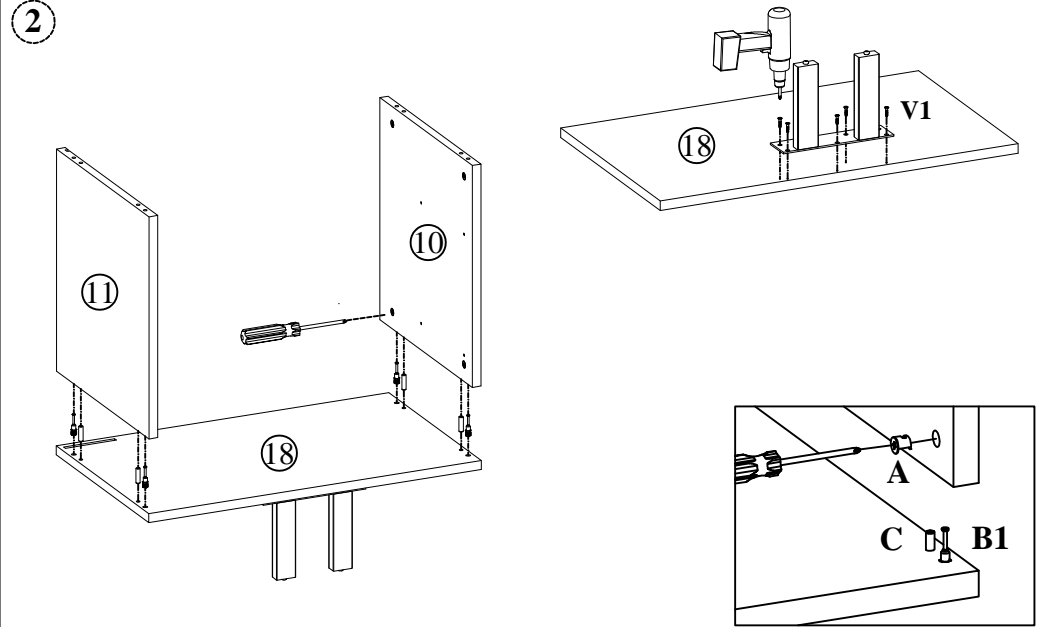
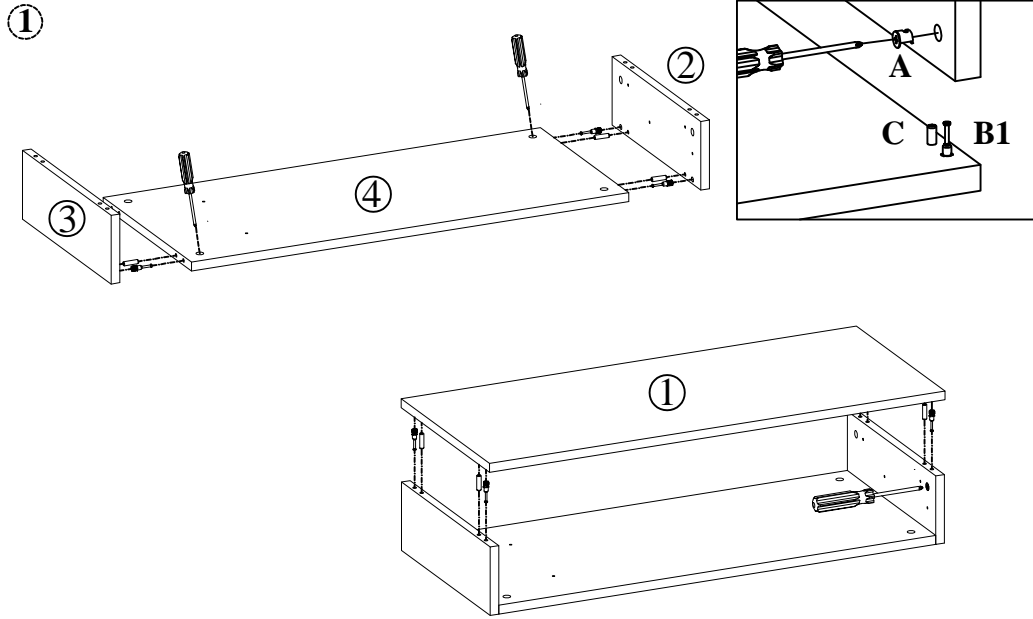


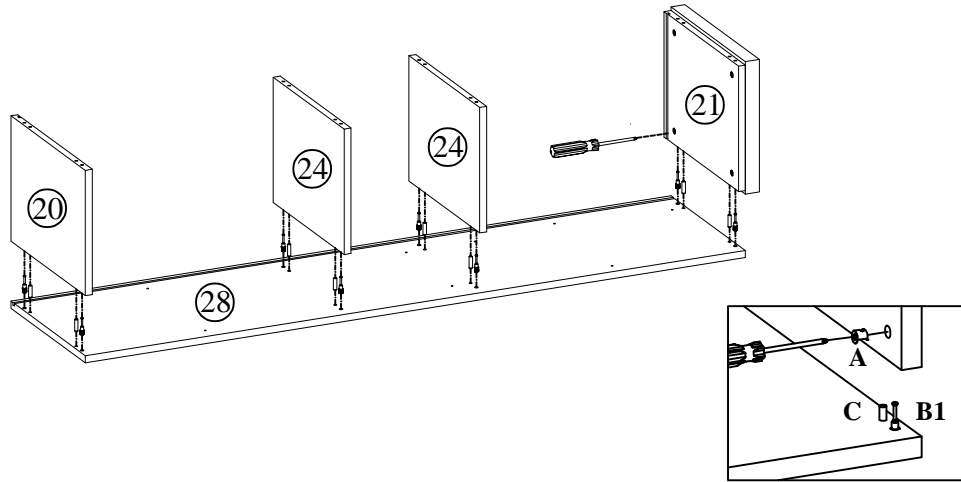
REF. SIRA NO	PARÇA İSİM	MİK.	BRM
1	ÜST BLOK ÜST TABLA	1	AD
2	ÜST BLOK SAĞ YAN	1	AD
3	ÜST BLOK SOL YAN	1	AD
4	ÜST BLOK ALT TABLA	1	AD
5	ÜST BLOK ÇEKMECE ÖN	1	AD
6	ÜST BLOK ÇEKMECE YAN	2	AD
7	ÜST BLOK ÇEKMECE ARKA	1	AD
8	SAĞ ALT DESTEK TABLASI	1	AD
9	ALT BLOK ÜST TABLA	1	AD
10	ALT BLOK SAĞ YAN	1	AD
11	ALT BLOK SOL YAN	1	AD
12	ALT BLOK ÇEKMECE ÖN	2	AD
13	ÇEKMECE YAN	4	AD
14	ÇEKMECE ARKA	2	AD
15	ÇEKMECE DİP	2	AD
16	ÜST BLOK ÇEKMECE DİP	1	AD
17	ARKALIK	1	AD
18	ALT BLOK ALT TABLA	1	AD
19	AYNA ARKA PANO	1	AD
20	SAĞ BLOK ÜST TABLA	1	AD
21	SAĞ BLOK ALT TABLA	1	AD
22	SAĞ BLOK SAĞ YAN TABLA	1	AD
23	SAĞ BLOK SEYYAR RAF	2	AD
24	SAĞ BLOK ARABÖLME	2	AD
25	SAĞ BLOK KAPAK	1	AD
26	SAĞ KALIN ALT TABLA	1	AD
27	SAĞ BLOK ARKALIK	1	AD
28	SAĞ BLOK SOL YAN TABLA	1	AD



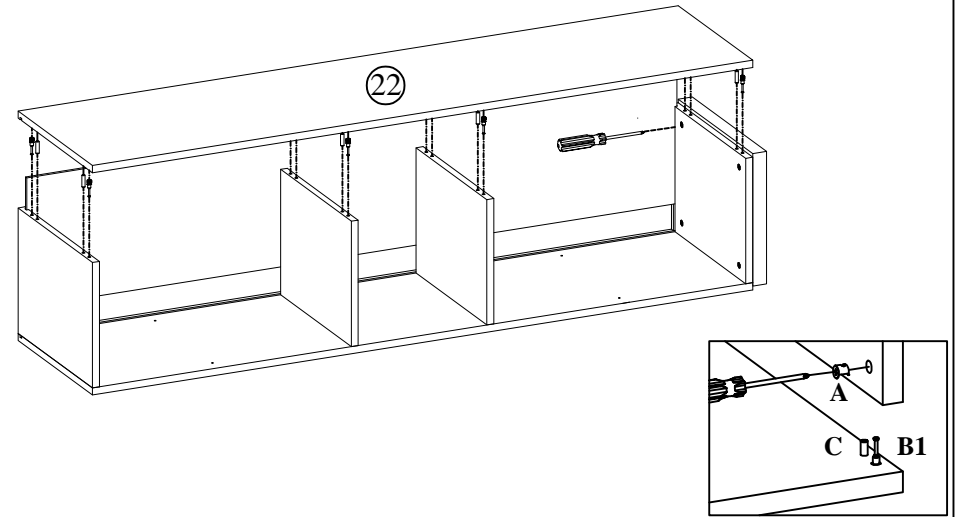
Ø15 MINİFIX BAŞLIK	DÜBELLİ MINİFIX MİL	PLASTİK KAVELA	MINİFIX TAPA	RAF PİMİ	ARKALIK SIKIŞTIRMA	METAL AYAK	SYSTEM KARE KULP	M4x22	M4x35	MINİ MONTEBENT M4x27 DİŞİ	DÜZ MENTEŞE	FRENLİ DÜZ MENTEŞE	TITUS TABAN	350mm TANDEM	SAĞ-SOL MANDAL	KABİN VIDASI	3,5*16 YHB	3,5*25YHB	3,5*25 RYHB	KARE SAC
A	B1	C	D	E	F			KV1	KV2	MV1	M1	FM1	T1	R1	R2	VK	V1	V2	V3	KS
56 ADET	56 ADET	33 ADET	56 ADET	8 ADET	12 ADET	1 ADET	3 ADET	10 ADET	2 ADET	6 ADET	2 ADET	2 ADET	4 ADET	3 TAKIM	3 TAKIM	13 ADET	55 ADET	4 ADET	19 ADET	2 ADET



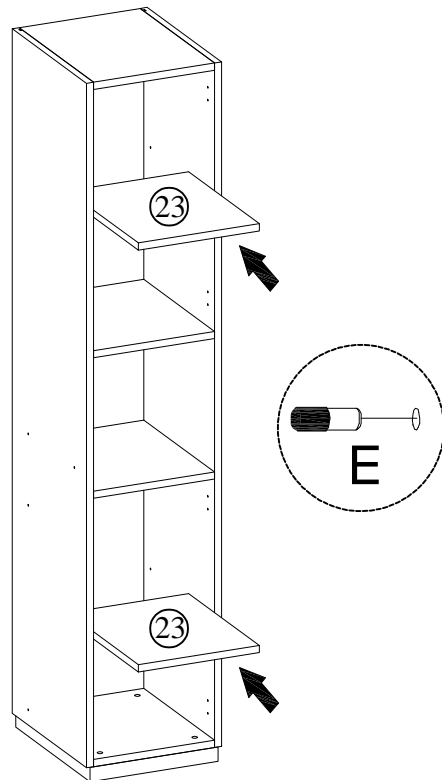
5



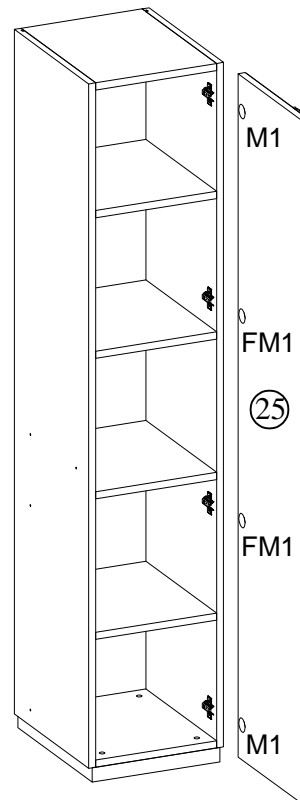
6



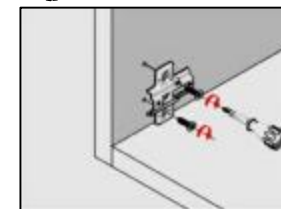
7



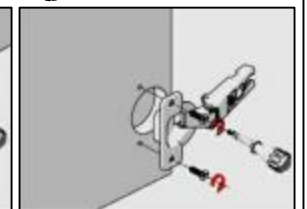
8



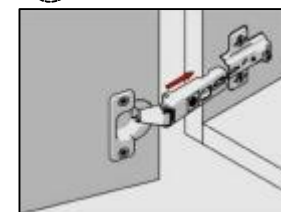
1



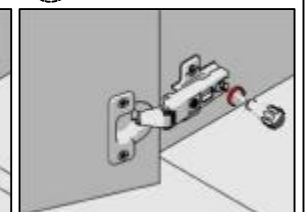
2



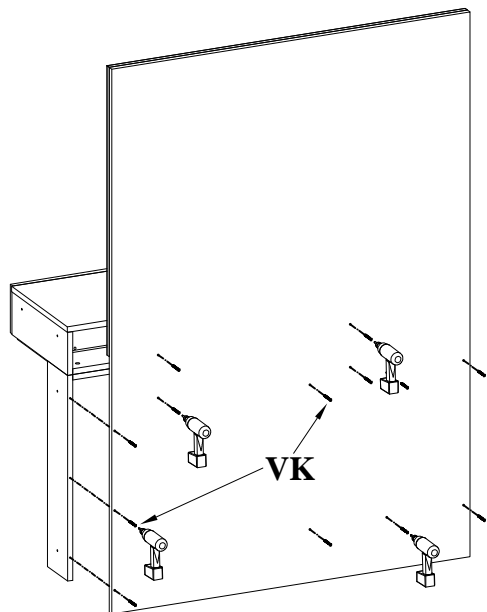
3



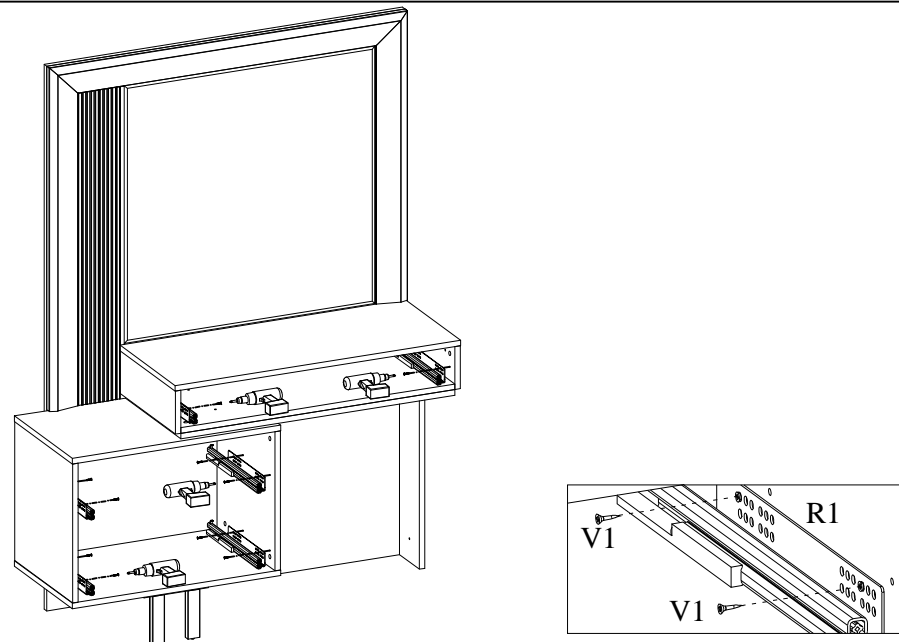
4



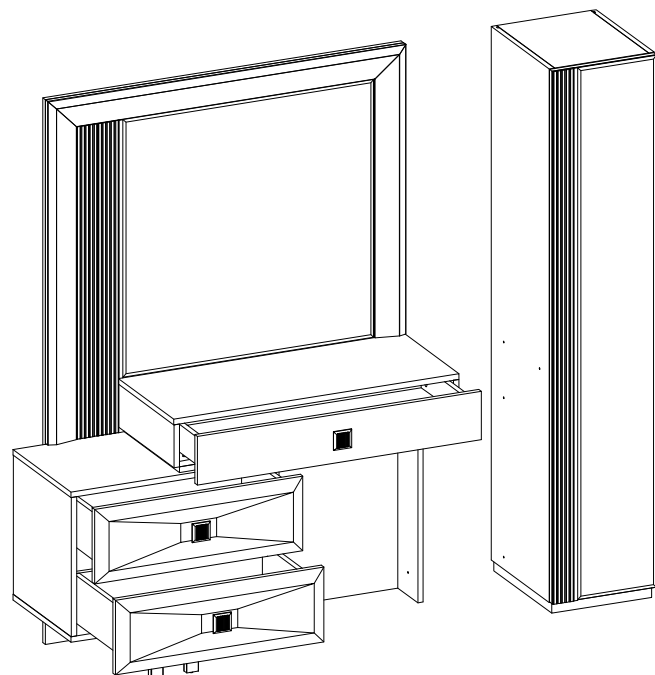
1



2



3



4

