

UM34

Material chiuvetă

Tip

Nr. de boluri

Cod EAN

Oțel inoxidabil

Bol monobloc

1

8017709064563



Estetică



Estetică

Serie

Culoare

Finisaj

Universal

Albă

Oțel inoxidabil

Periat

Tip încorporat

Logo

Culori alternative
disponibile

Orificiu robinet/orificiu
robinet pretăiat

Submontare

În relief

PVD negru oțel Inoxidabil,
PVD cupru oțel inoxidabil,
PVD alamă oțel inoxidabil

Fără orificiu

	Tip vas	Dimensiunile vasului, LxAxÎ (mm)	Adâncimea vasului (mm)	Vas colț rază	Preaplin	Poziție filtru	Dimensiune filtru
Vas	Rază minimă	340 x 400 x 180	180	72	Da, tradițional	Vas lateral	3,5

Caracteristici tehnice



Dimensiunile produsului (mm) 180x420x360 mm

Dimensiune tăiere sub
montaj (mm) 345.3*405.5 mm

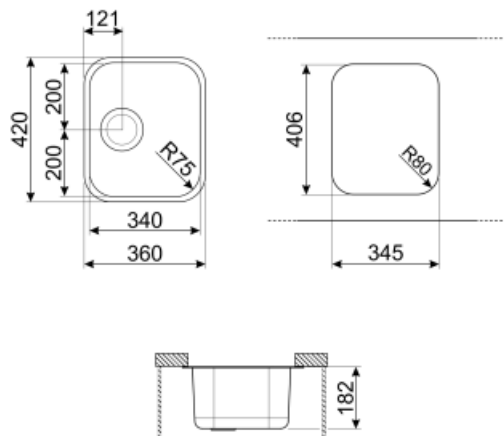
Dimensiunea unității de
bază 45 cm

Diametrul orificiului
robinetului 35 mm

Nr. de clipuri 4

Tip de clipuri Clemă de montare

Accesorii incluse



Not included accessories



RND1V

Set deșeurilor Rondò 1 vascu preaplin standard



KITFD050

Eliminarea deșeurilor 0,5 HP Motor: 1/2 cai putere Se potrivește tuturor chiuvetelor cu evacuare deșeurilor 3 1/2"



DB34

Cestello in filo inox per abbinamento alle vasche di dimensione 340x400 mm



KITFD100

Eliminarea deșeurilor 1 Motor HP: 1 cai putere Se potrivește tuturor chiuvetelor cu evacuare deșeurilor 3 1/2"



3712

Sifon chiuvete cu o singură cuvă (conexiune mașină de spălat vase inclusă)



3713

Sifon chiuvete cu două cuve (conexiune mașină de spălat vase inclusă)



KITFD075

Eliminarea deșeurilor 0,75 HP Motor: 3/4 cai putere Se potrivește tuturor chiuvetelor cu evacuare deșeurilor 3 1/2"

Symbols glossary (TT)



Lățimea dulapului necesară pentru instalarea chiuvetei



Adâncimea chiuvetei – în funcție de model, adâncimea poate fi de la 13 la 24,5



Instalarea tăbliei mesei: Chiuveta este fixată sub masă, ceea ce extinde suprafața de lucru și adâncimea chiuvetei.