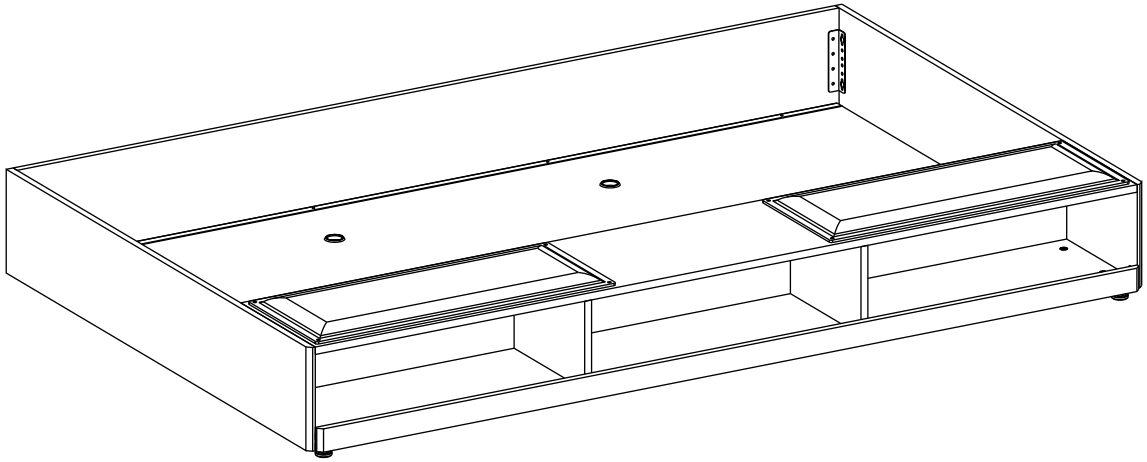
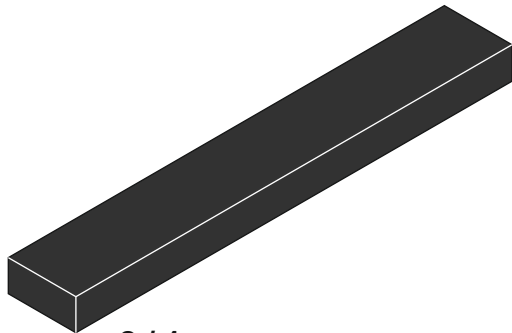
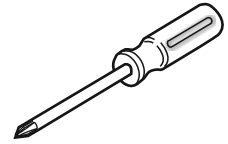
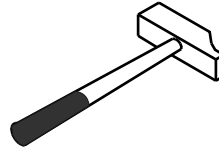
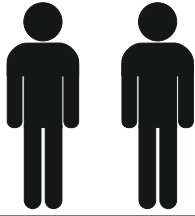
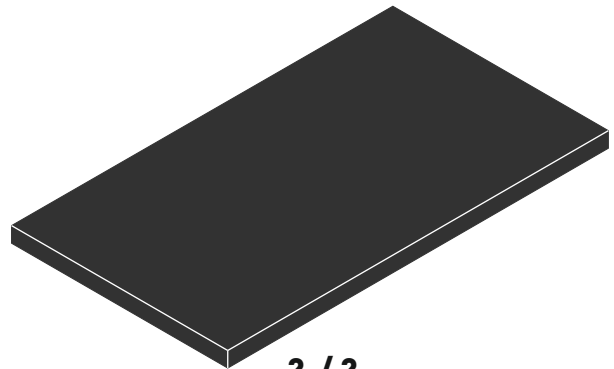


20.40.1305.00

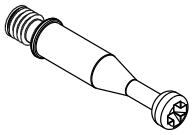




2 / 1



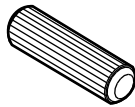
2 / 2



13.07.01.108 x 21



13.07.01.110 x 21



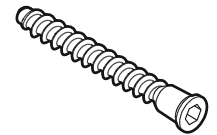
13.01.01.111 x 26



13.02.01.004 x 15



13.02.01.017 x 24



13.02.01.019 x 8



13.02.01.043 x 8



13.01.01.483 x 8



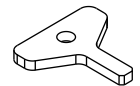
13.03.01.021 x 8



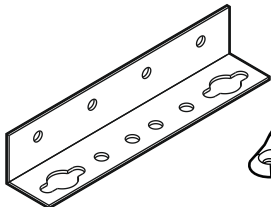
13.01.01.553 x 12
13.01.01.555 x 9



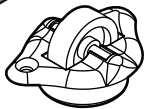
13.02.01.015 x 8



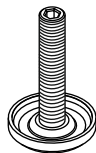
13.07.01.427 x 1



13.07.01.082 x 2



13.01.01.005 x 7



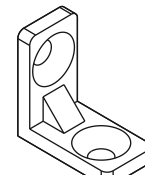
13.07.01.426 x 2



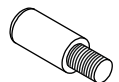
13.07.01.016 x 1



13.03.01.024 x 4

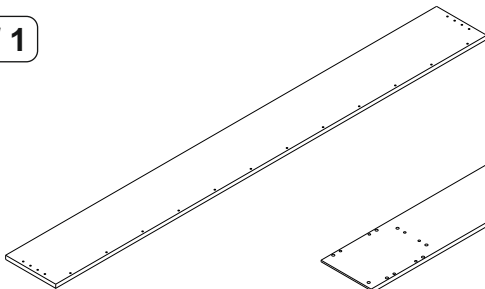


13.07.01.096 x 2

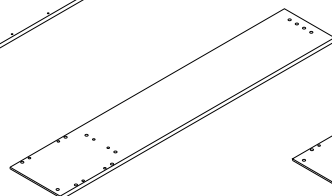


13.07.01.405 x 2

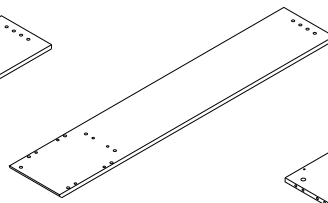
2 / 1



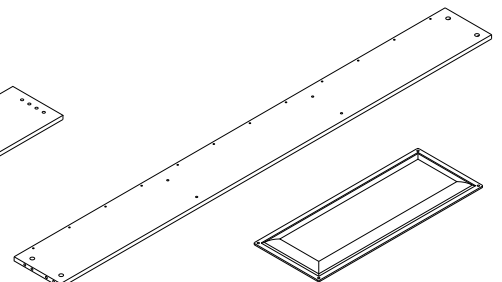
18.40.1305.003 x 1



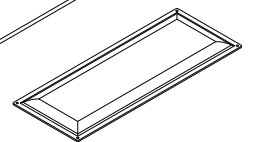
18.40.1305.001 x 1



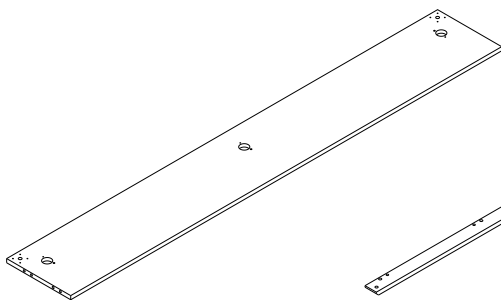
18.40.1305.002 x 1



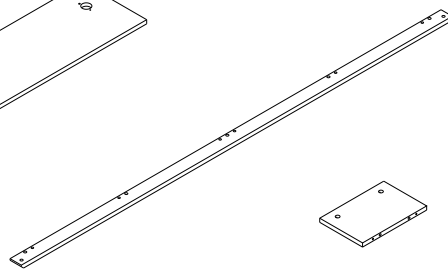
18.40.1305.004 x 1



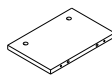
13.10.01.306 x 2



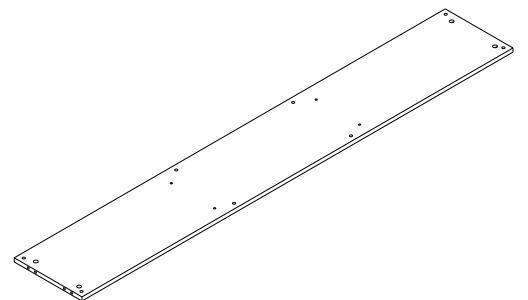
18.40.1305.008 x 1



18.40.1305.006 x 1

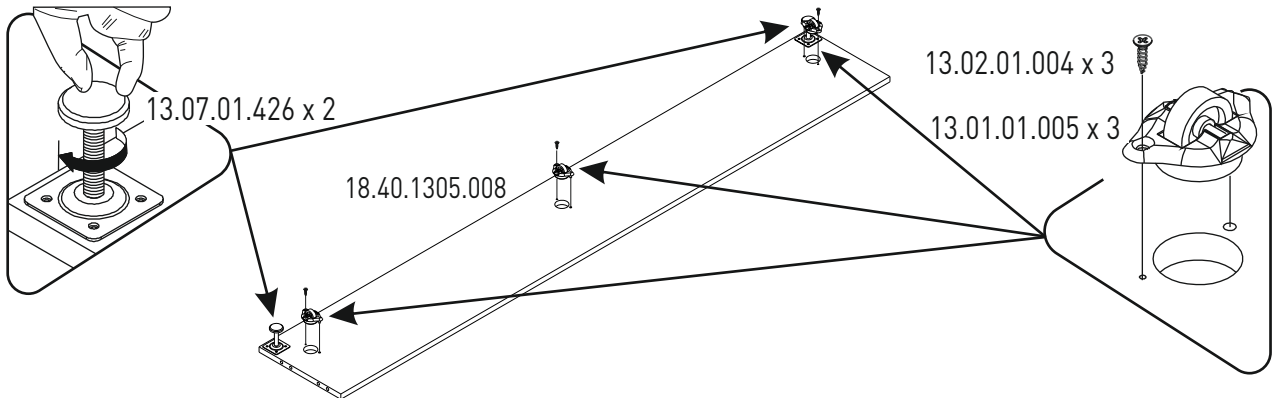
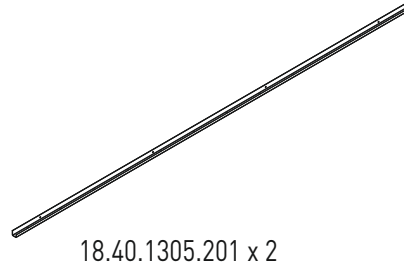
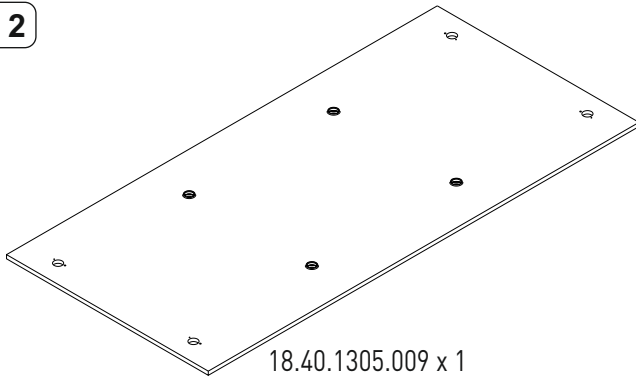


18.40.1305.007 x 2

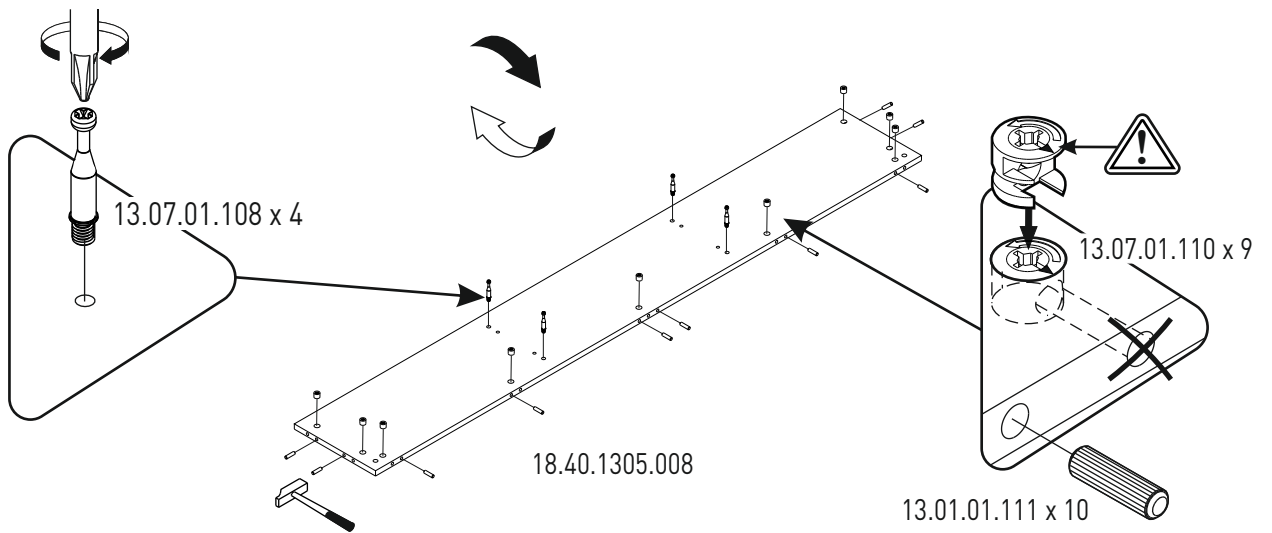


18.40.1305.005 x 1

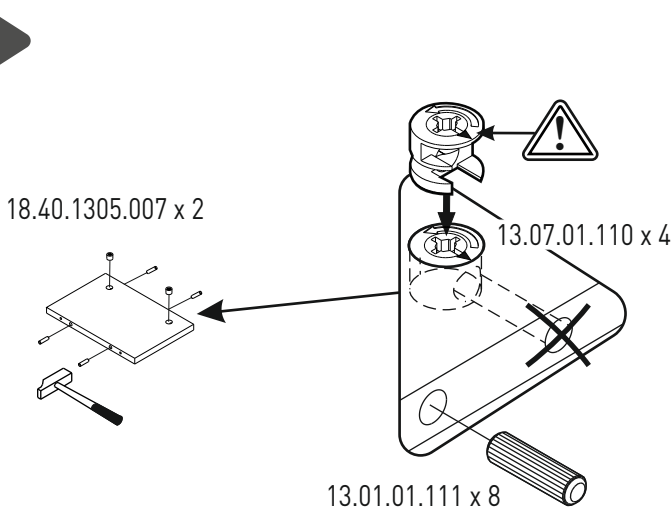
2 / 2



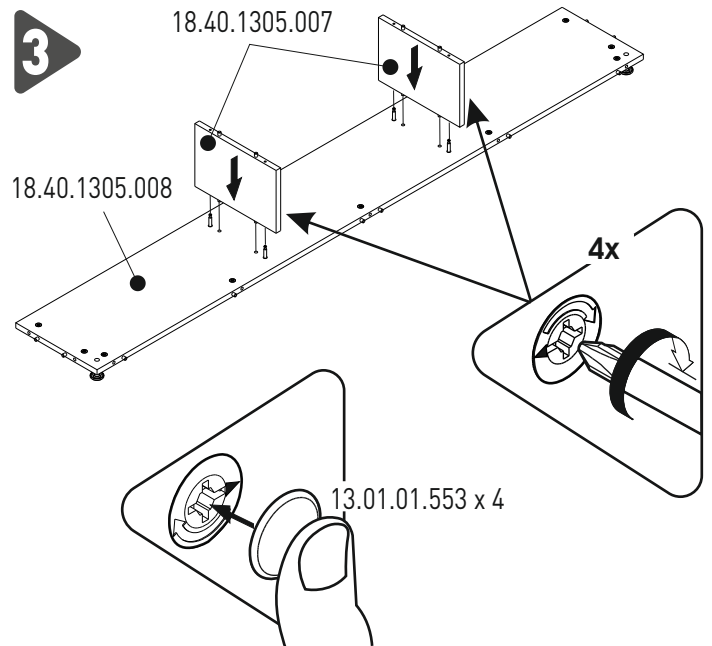
1



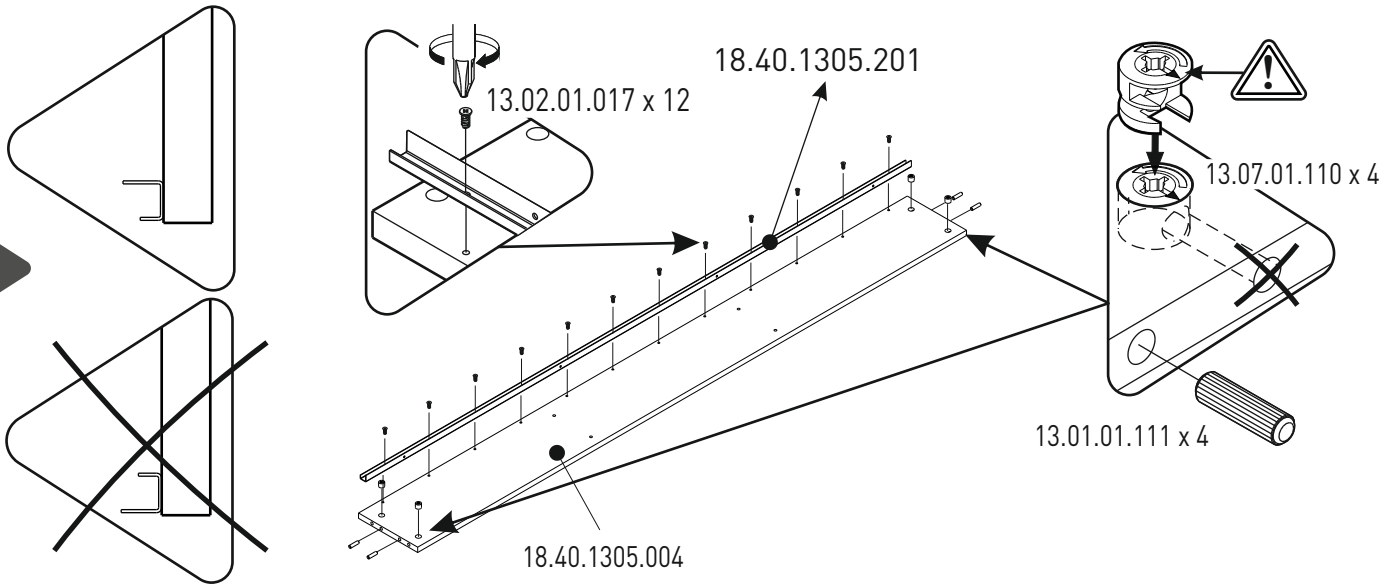
2



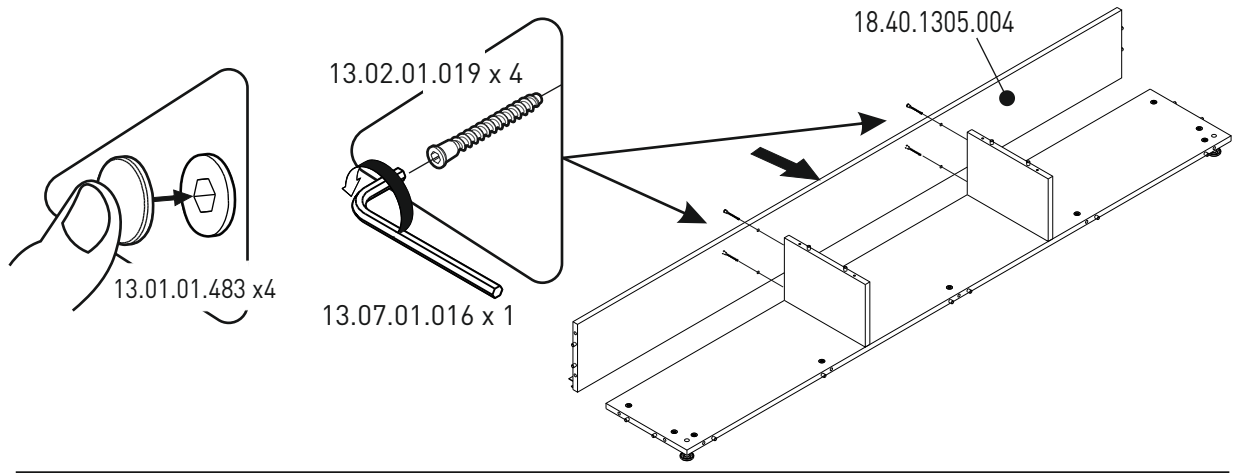
3



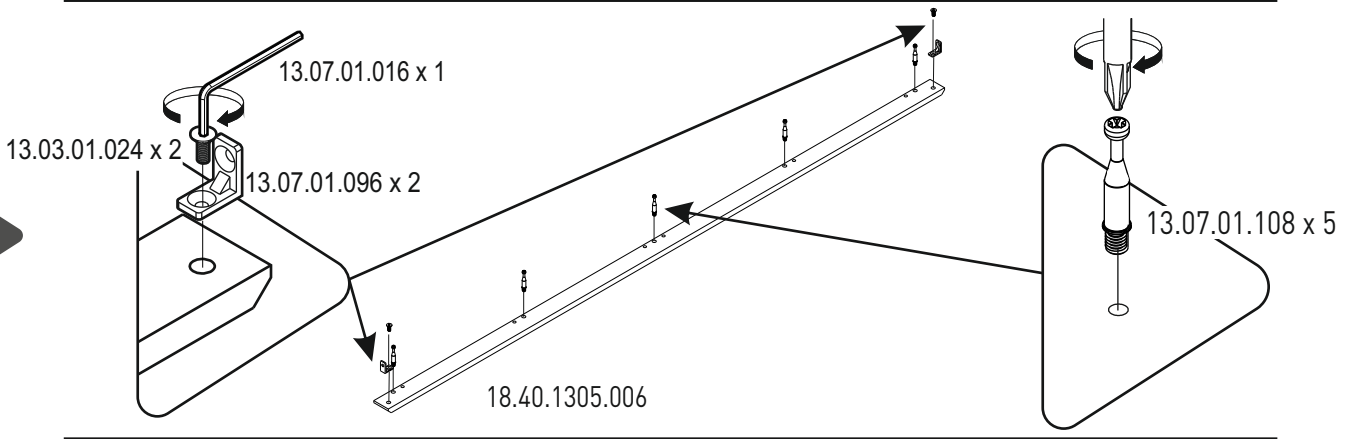
4



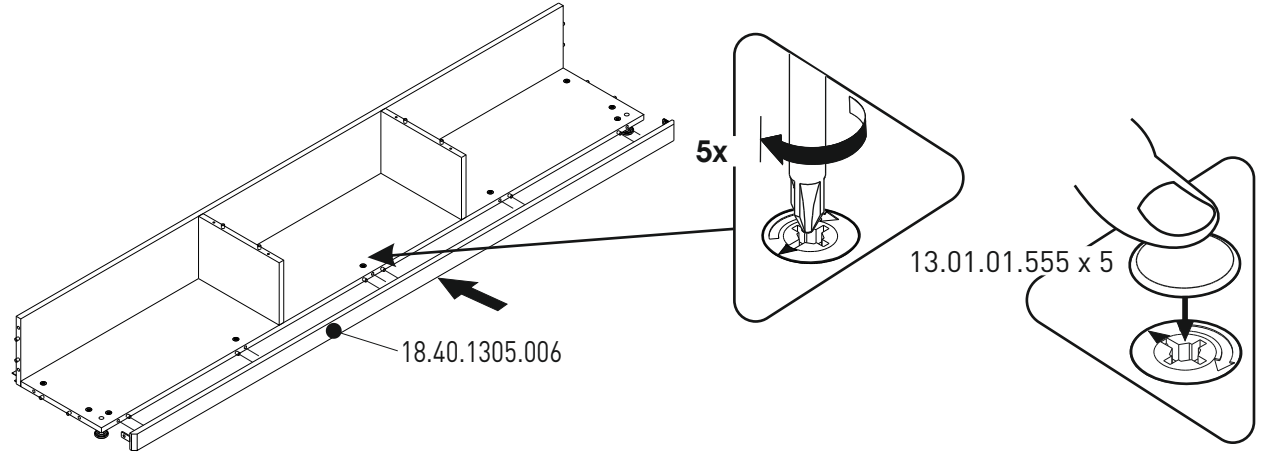
5



6

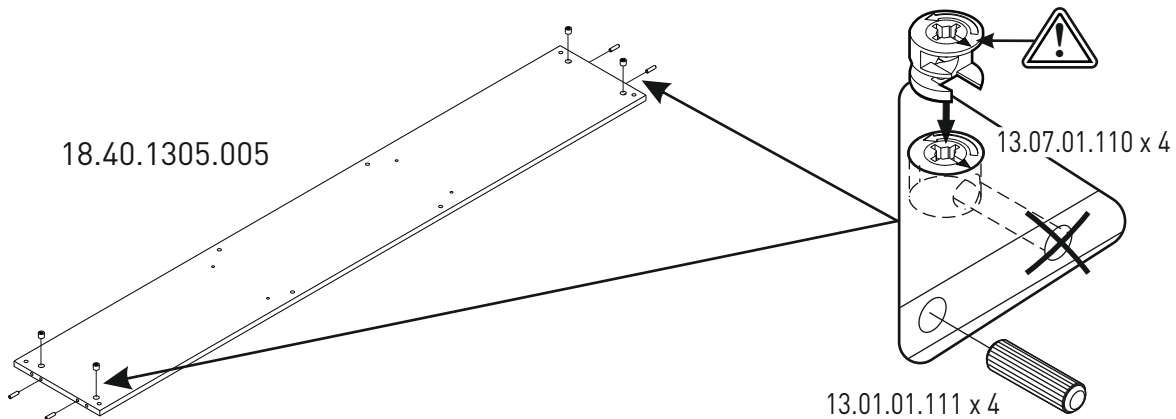


7



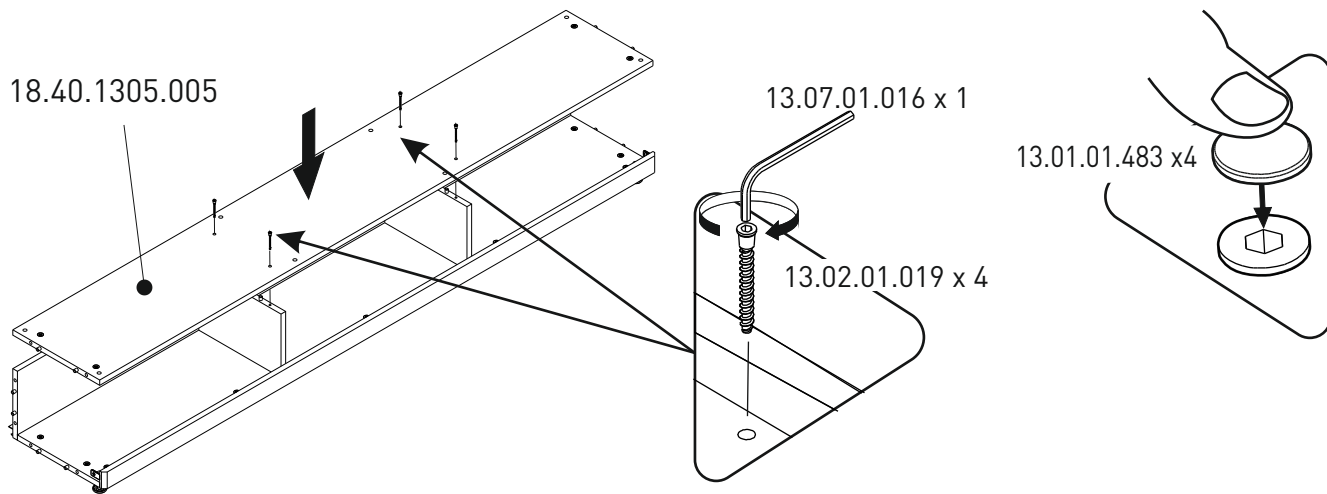
8

18.40.1305.005



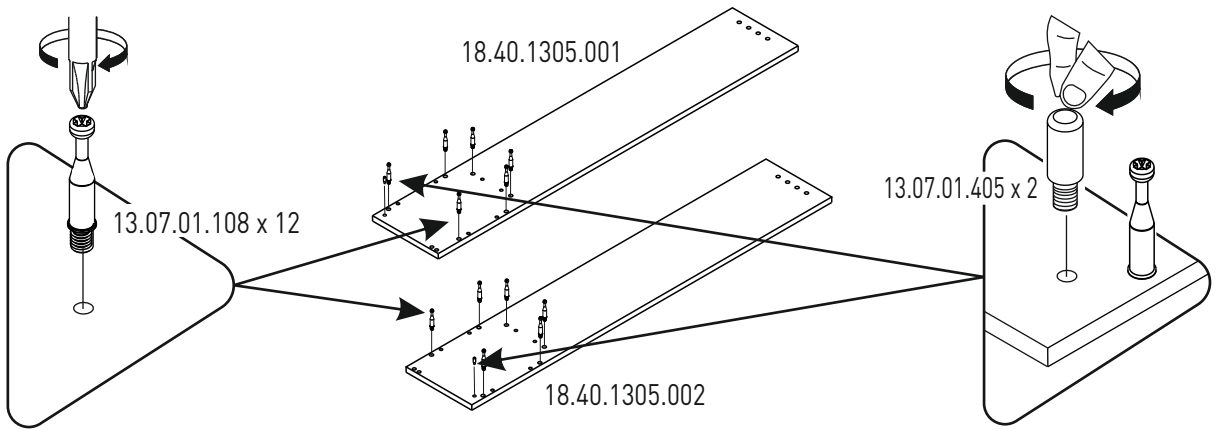
9

18.40.1305.005



10

18.40.1305.001



11

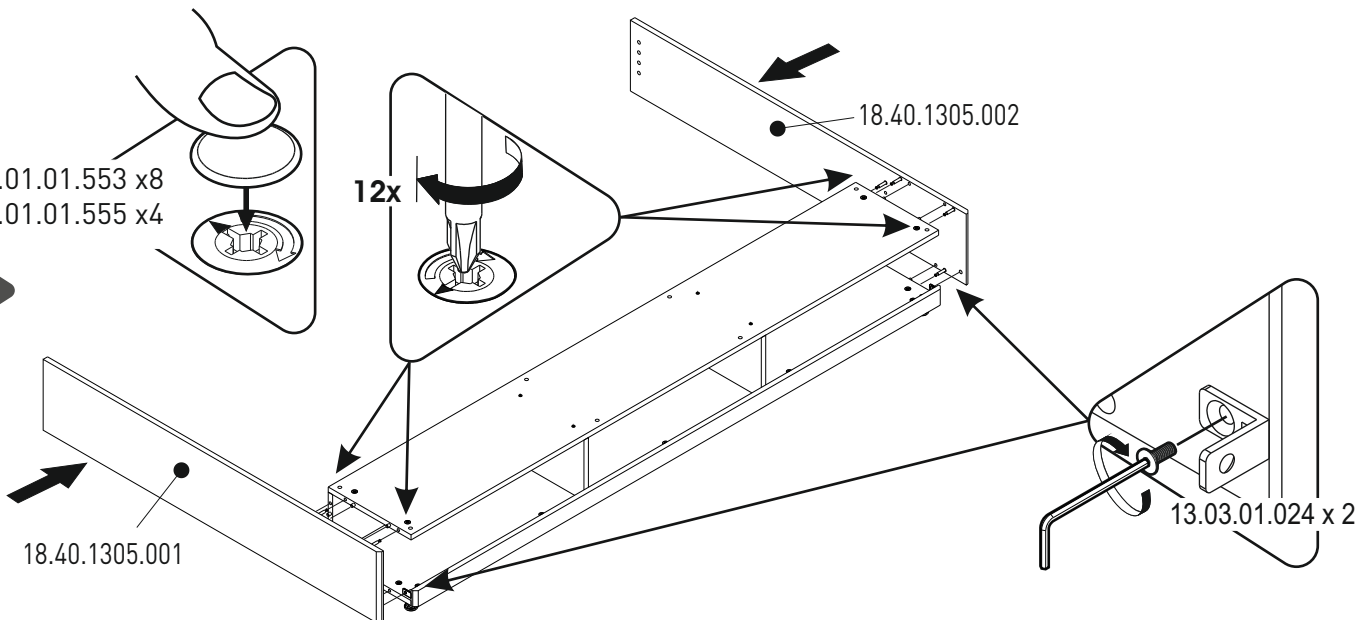
13.01.01.553 x8
13.01.01.555 x4

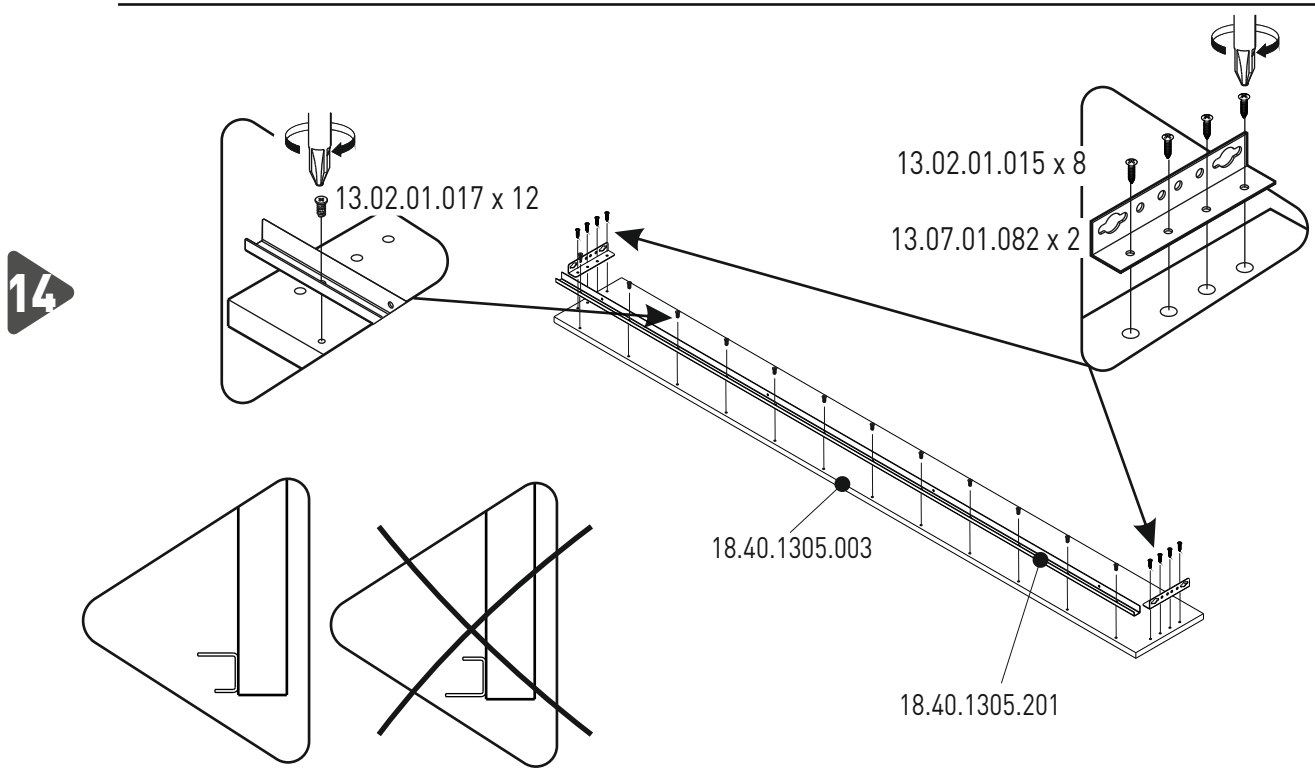
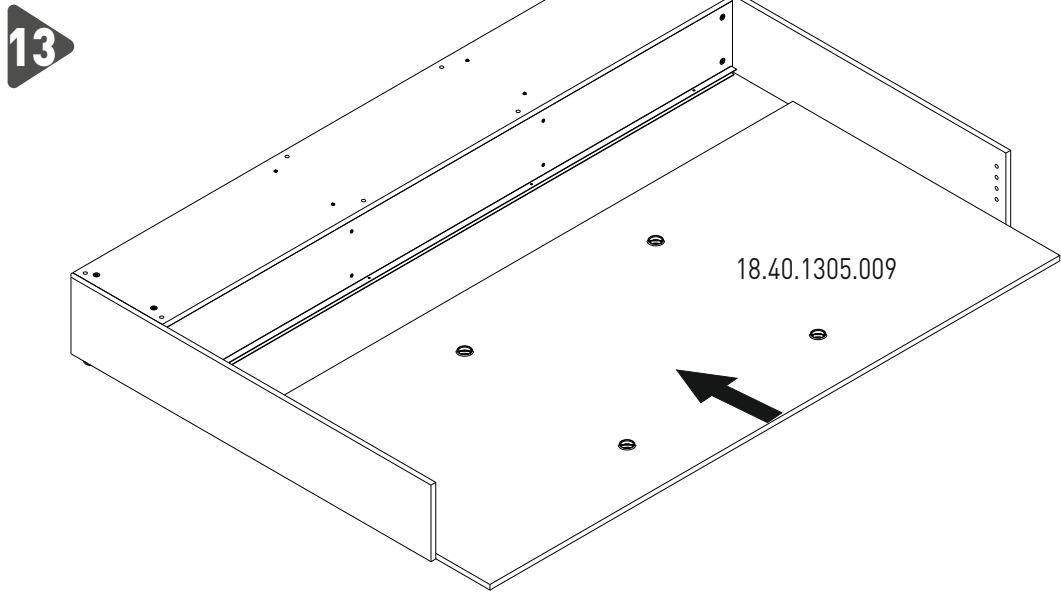
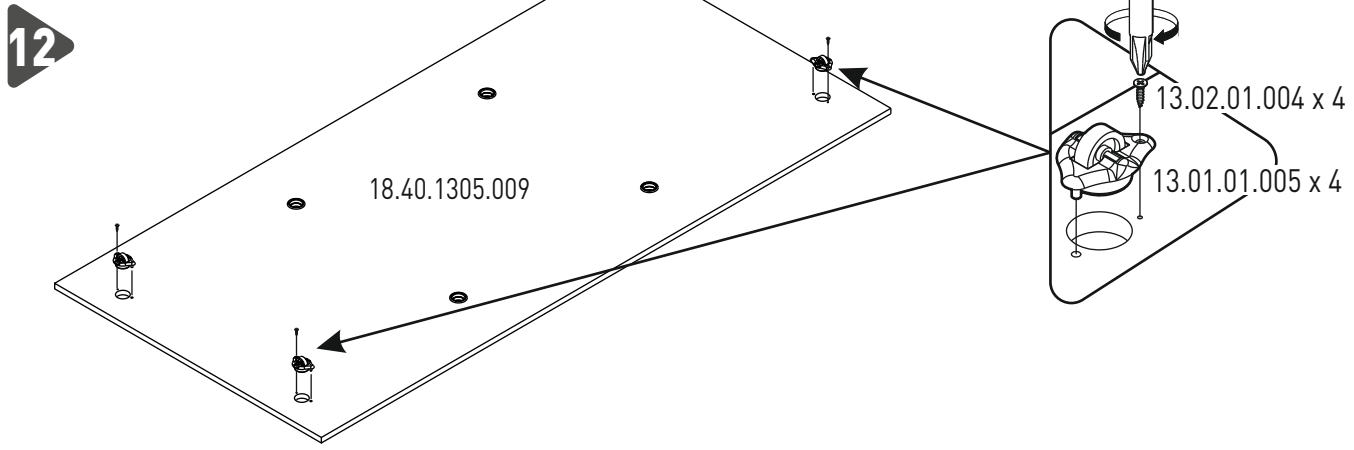
12x

18.40.1305.002

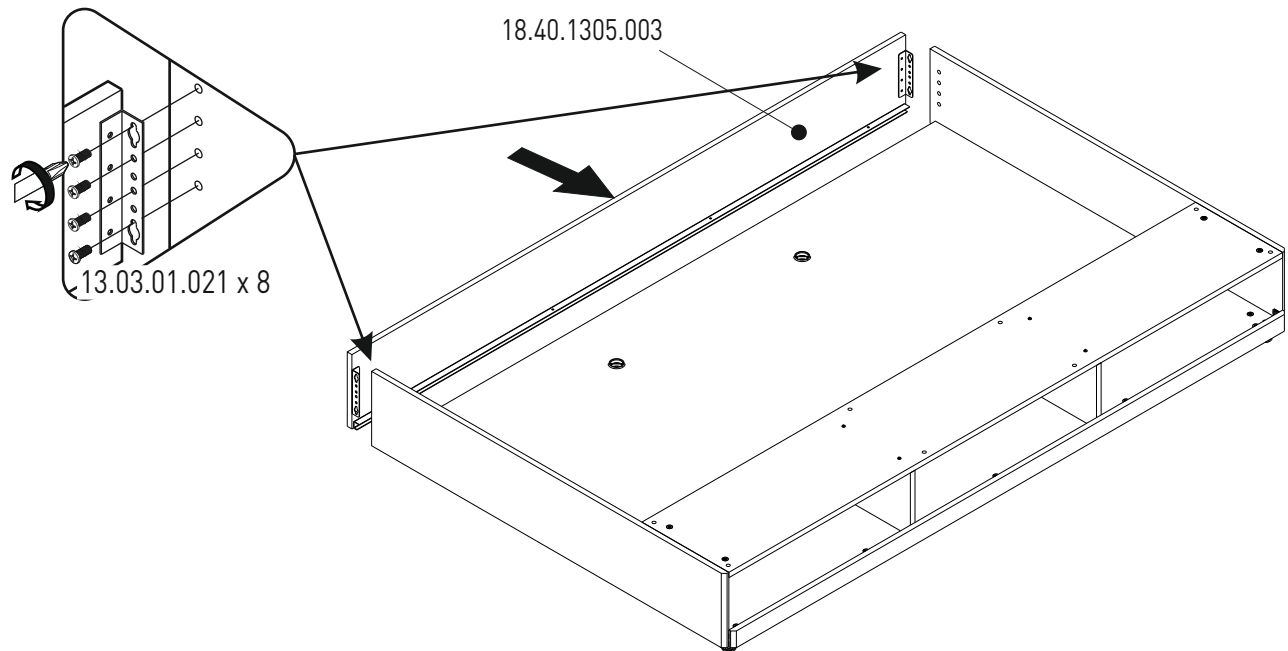
18.40.1305.001

13.03.01.024 x 2

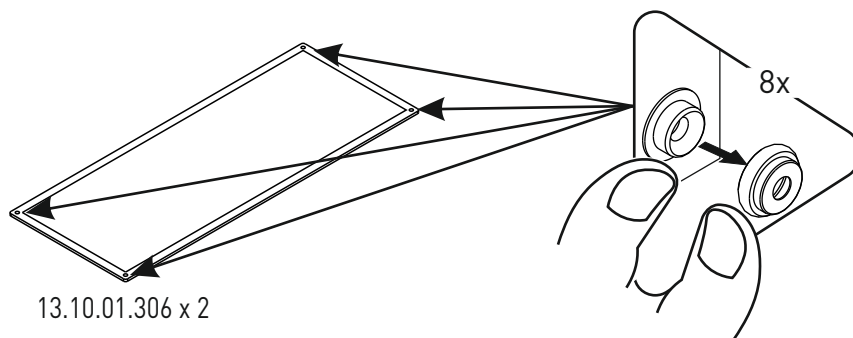




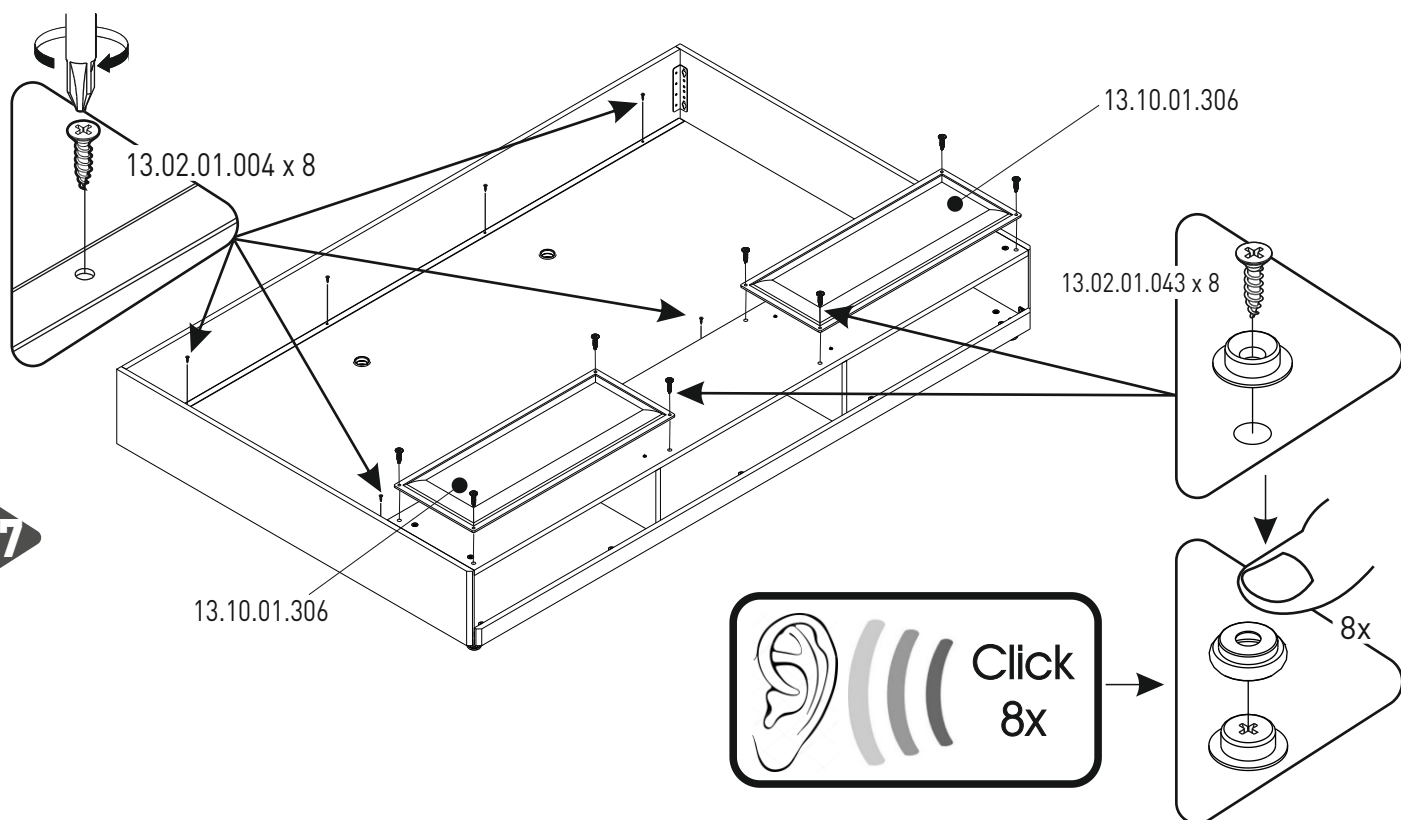
15



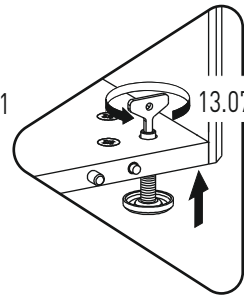
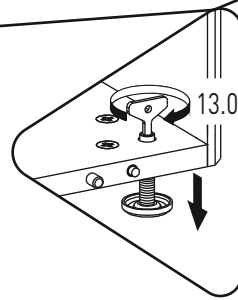
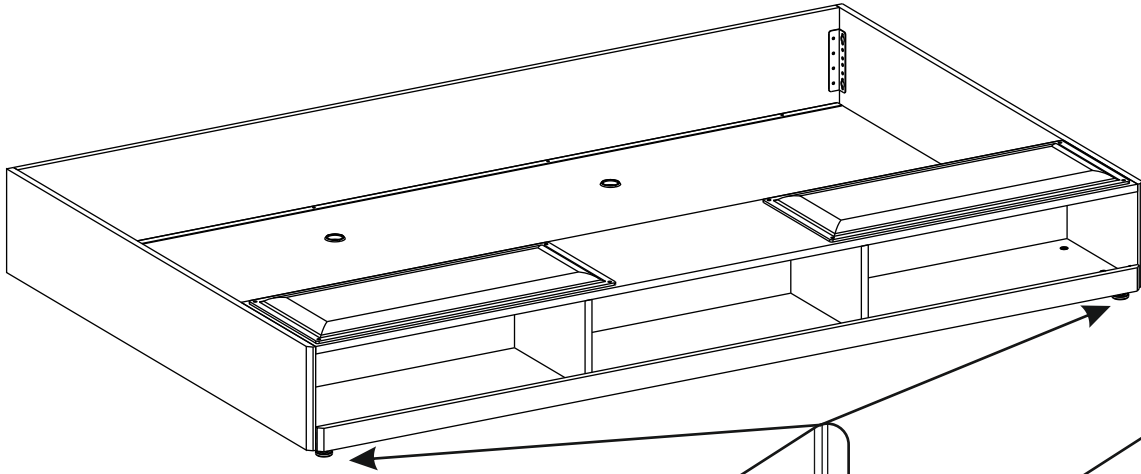
16



17



18



i

