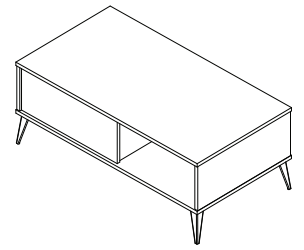
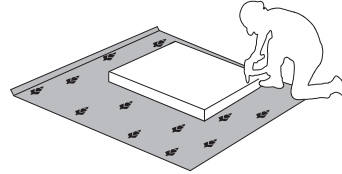
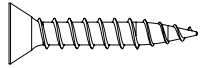
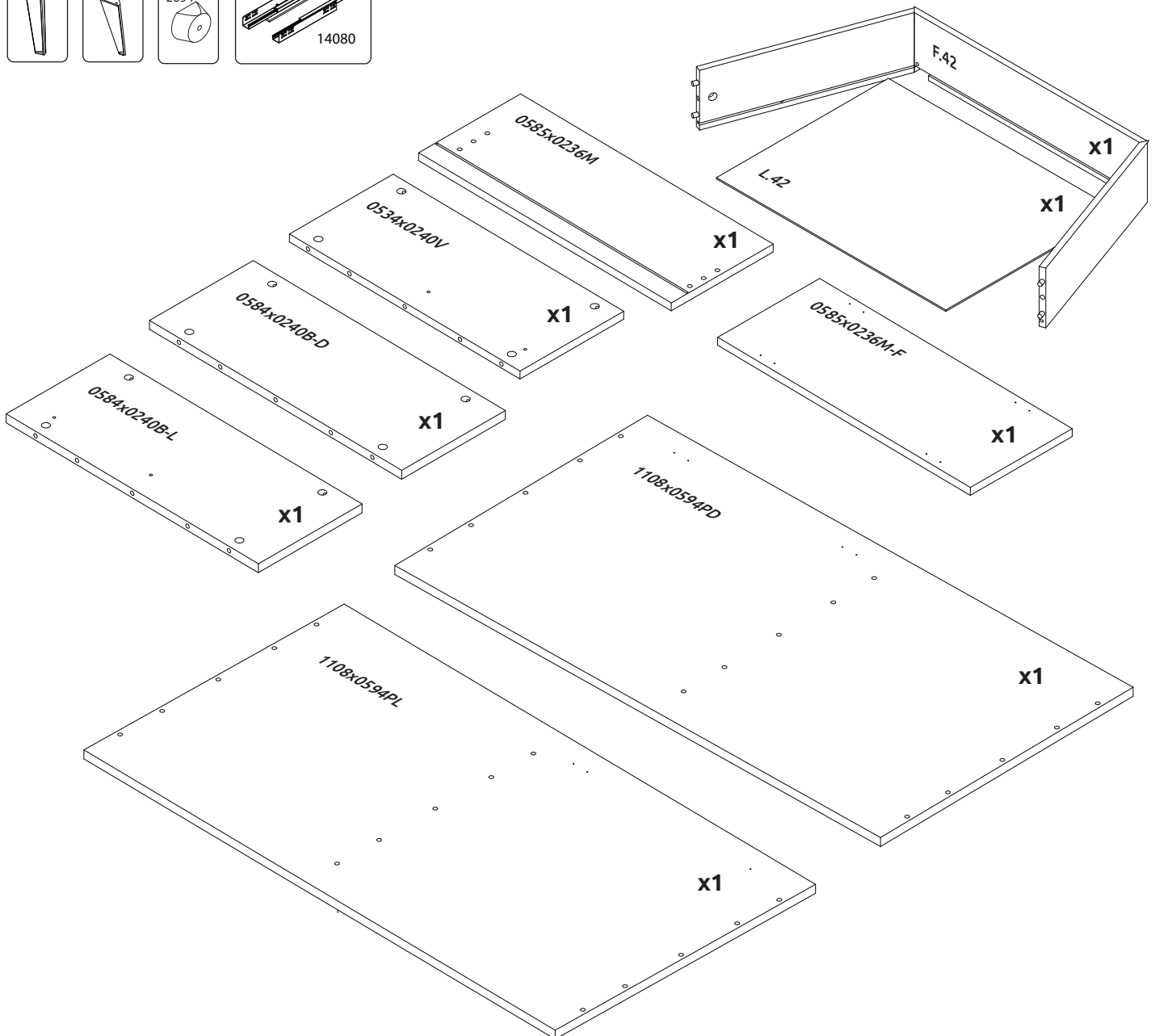
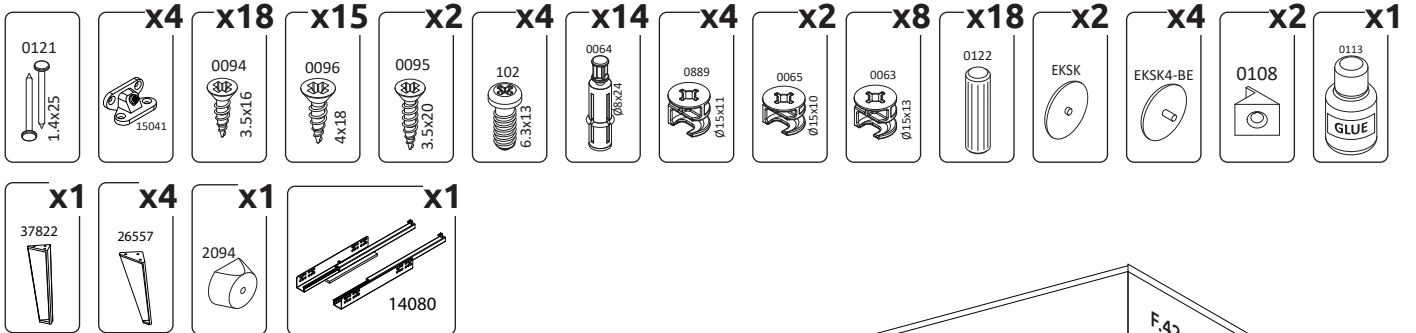


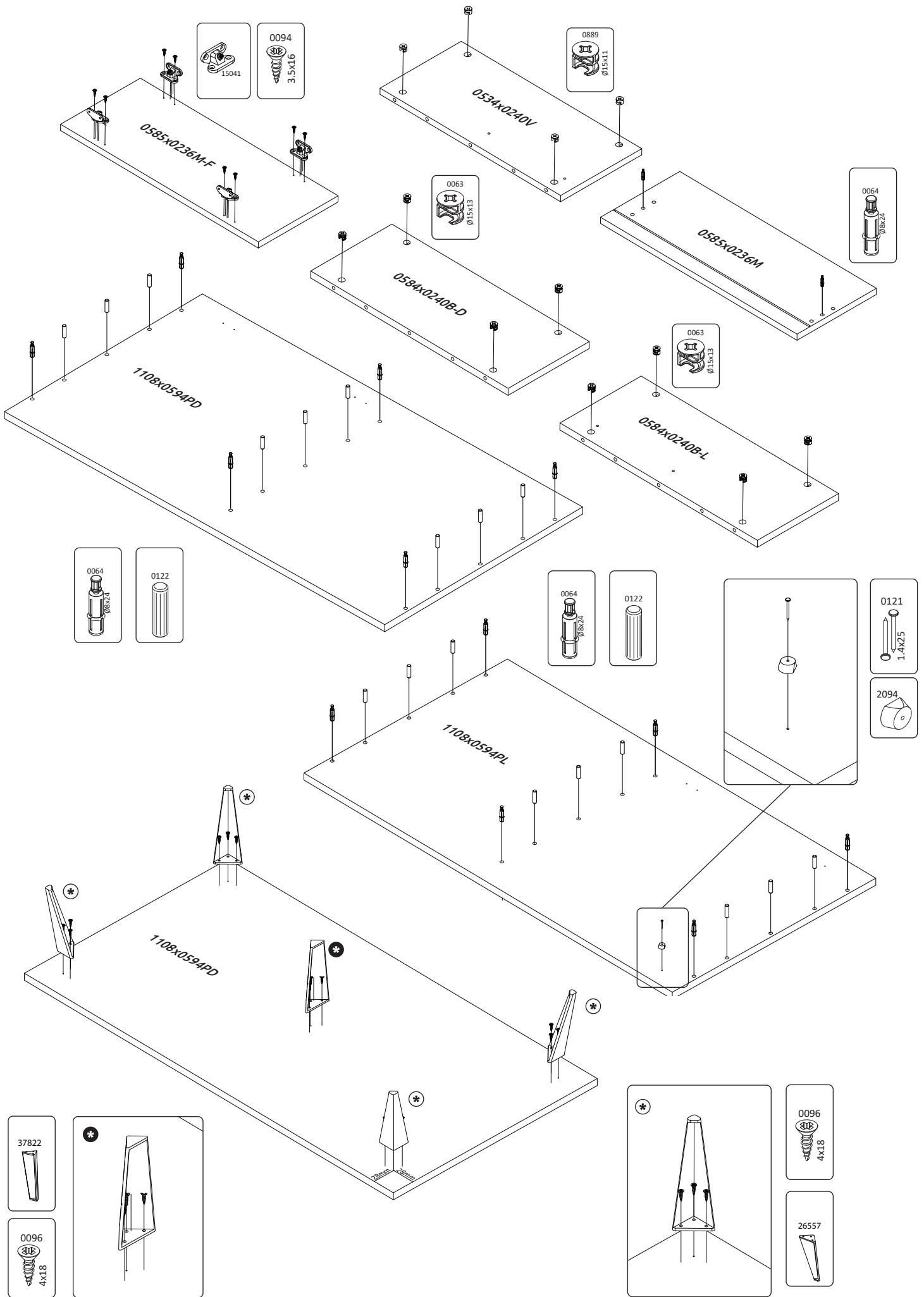


IMPORTANT - READ CAREFULLY - RETAIN FOR FUTURE REFERENCE  
WICHTIG - SORGFÄLTIG LESEN UND AUFBEWAHREN

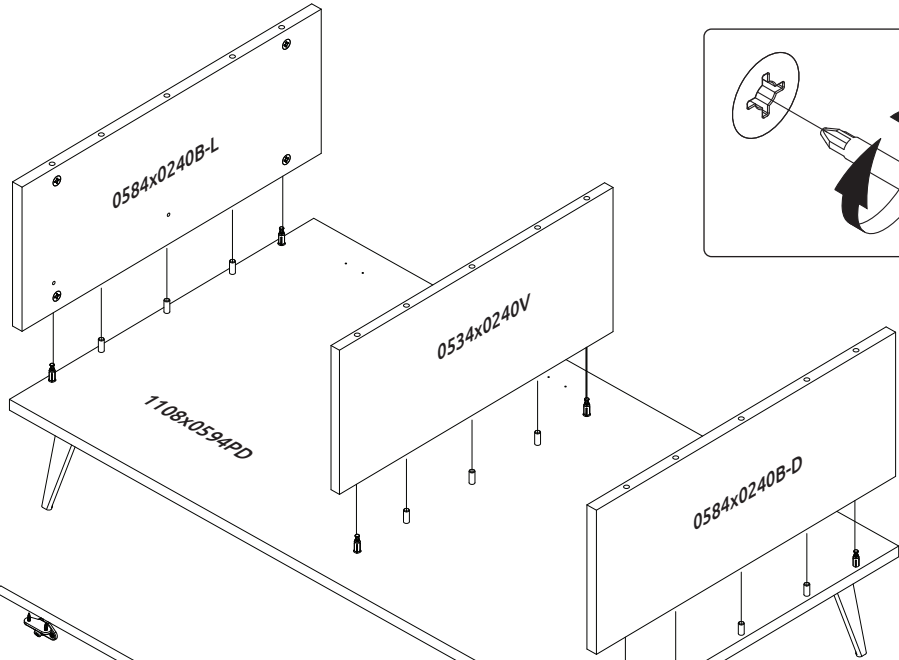


**VIDA-KLS**  
LWH - 1108x594x434

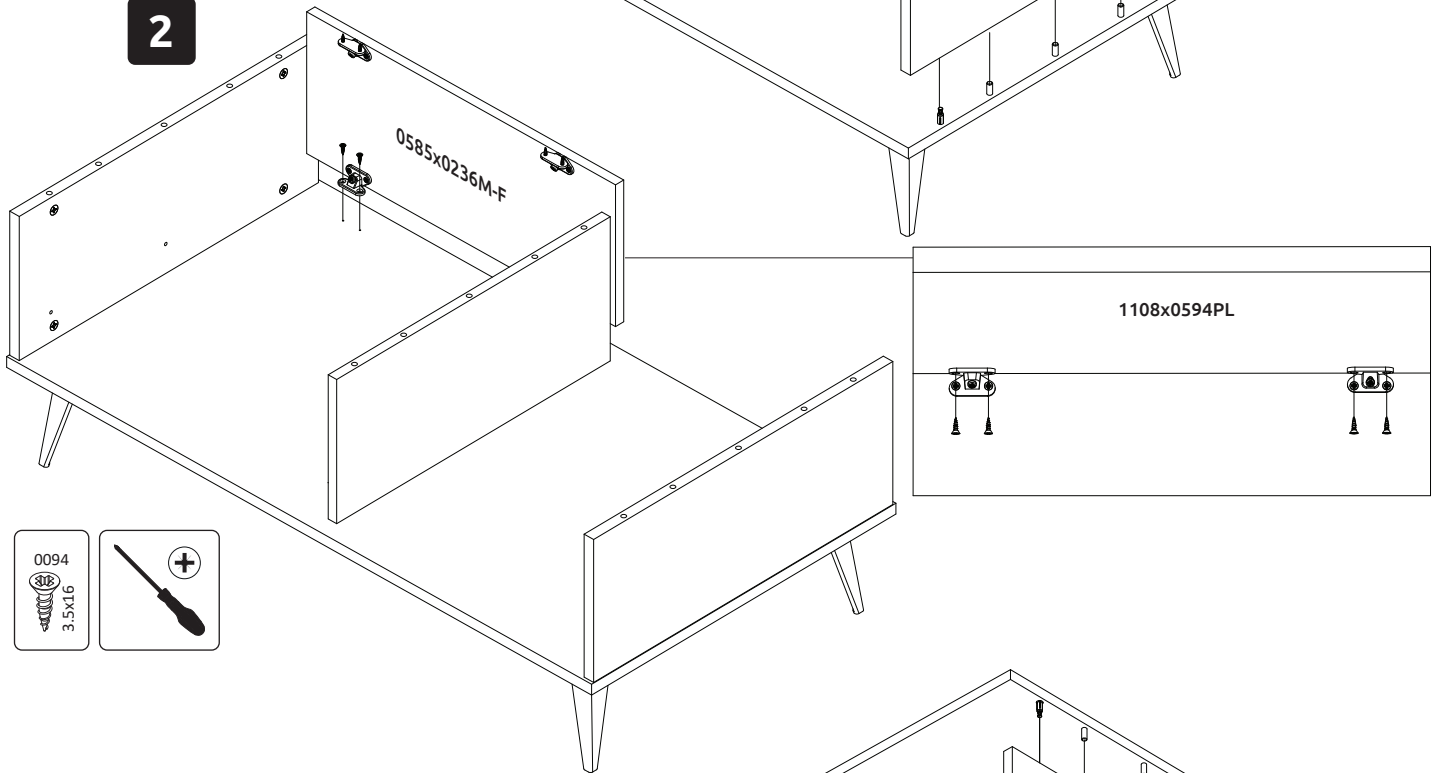




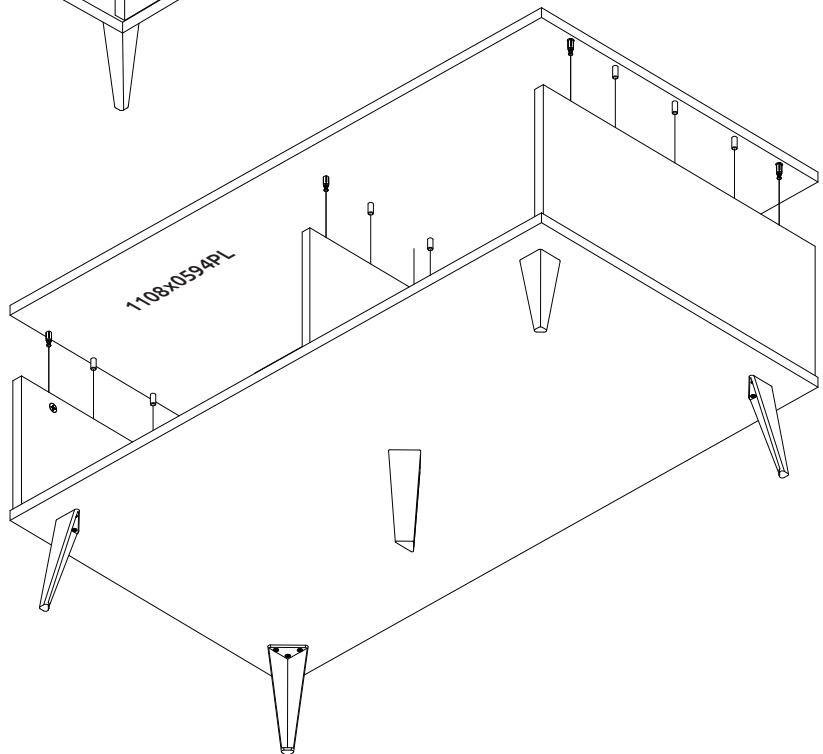
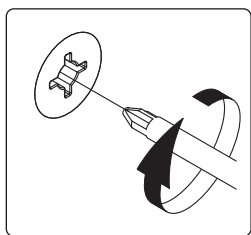
1



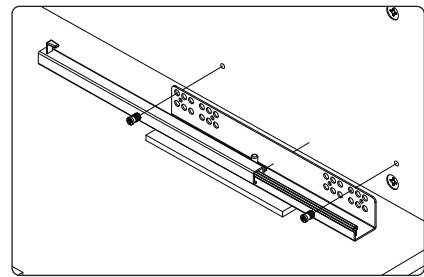
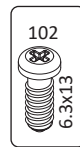
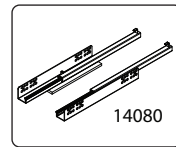
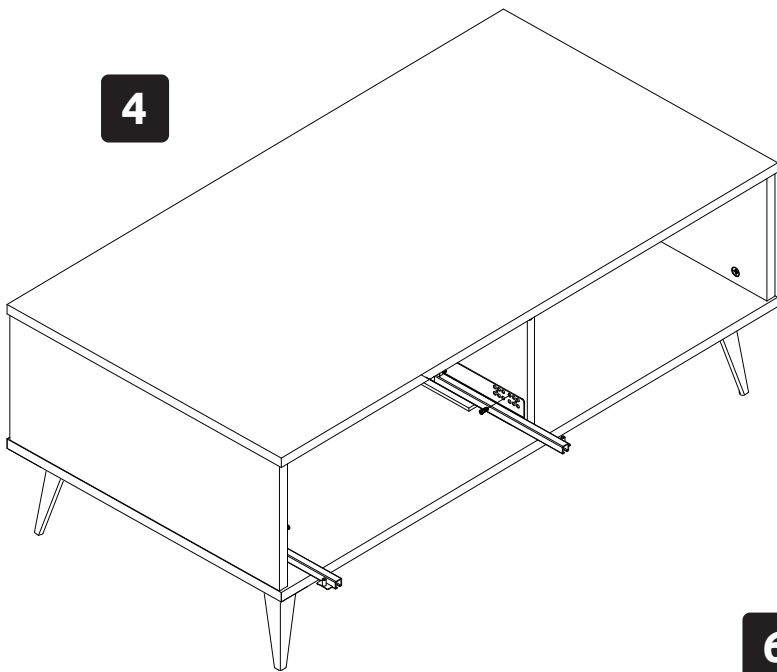
2



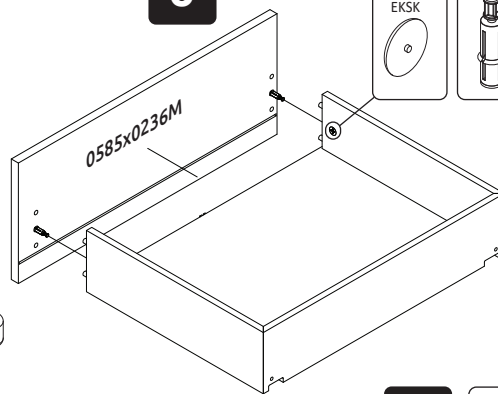
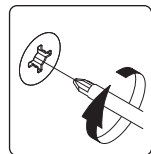
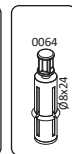
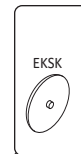
3



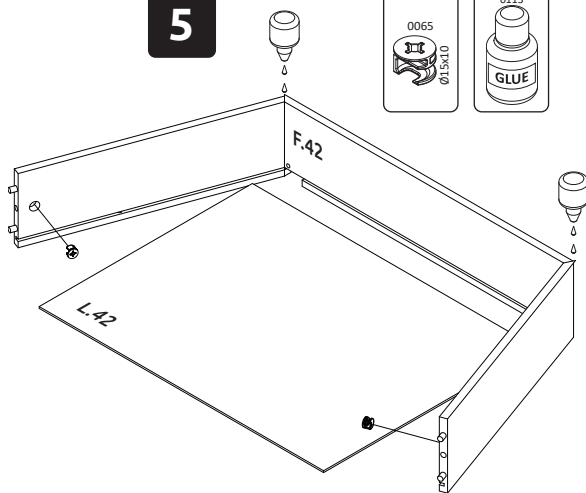
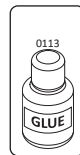
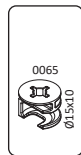
4



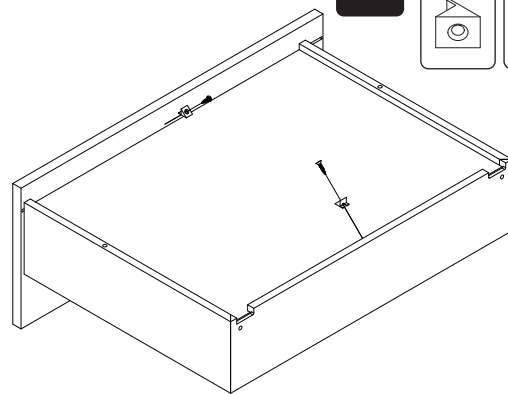
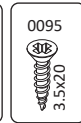
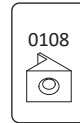
6



5



7



8

