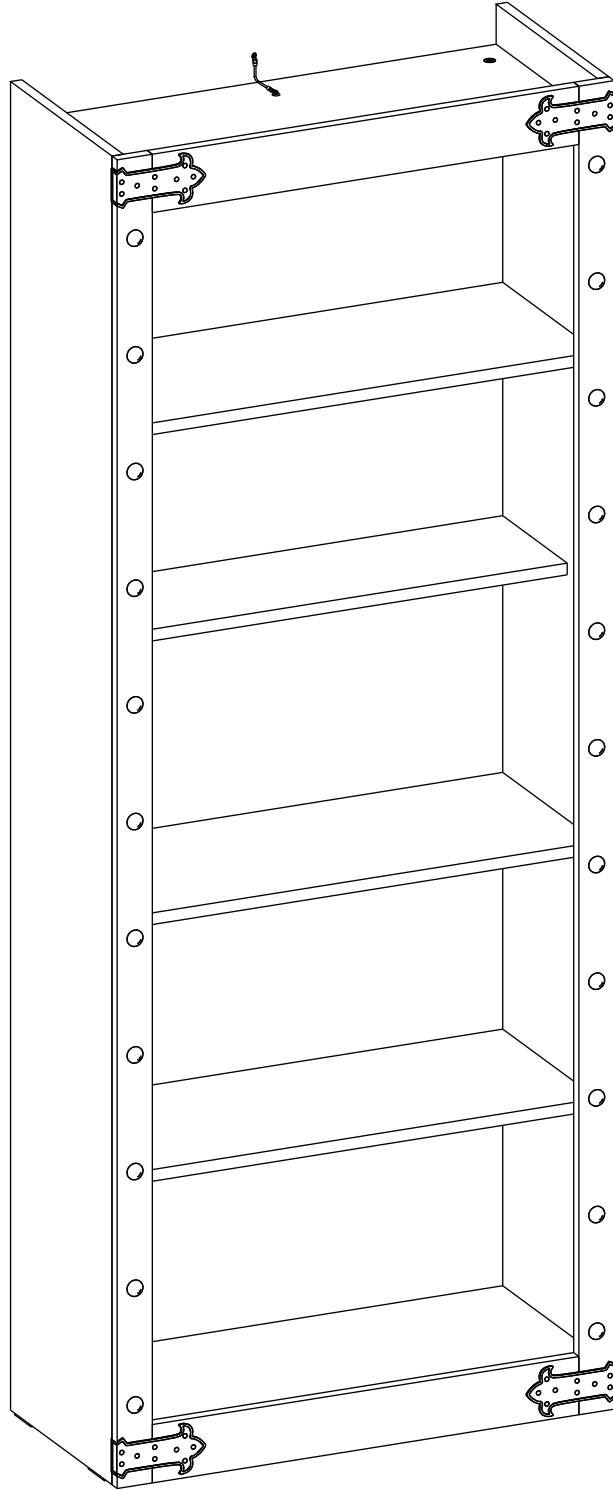
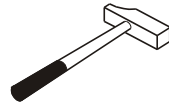
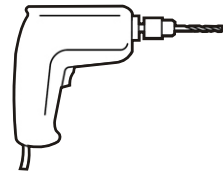
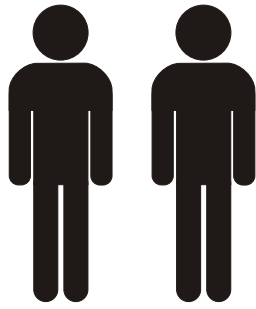
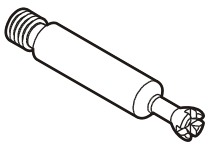


20.13.1501.00





1 / 1



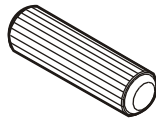
RL

13.07.01.108 x 20



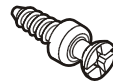
RC

13.07.01.110 x 20



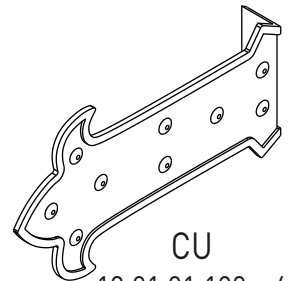
H

13.01.01.111 x 20



AH

13.07.01.076 x 16



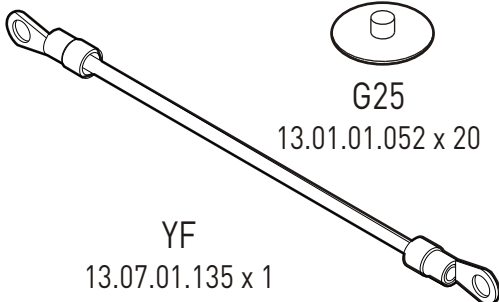
CU

13.01.01.192 x 4



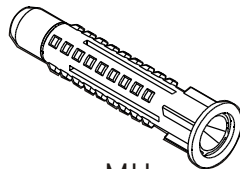
G25

13.01.01.052 x 20



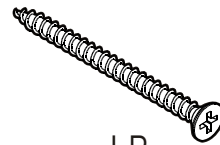
YF

13.07.01.135 x 1



MH

13.01.01.175 x 1



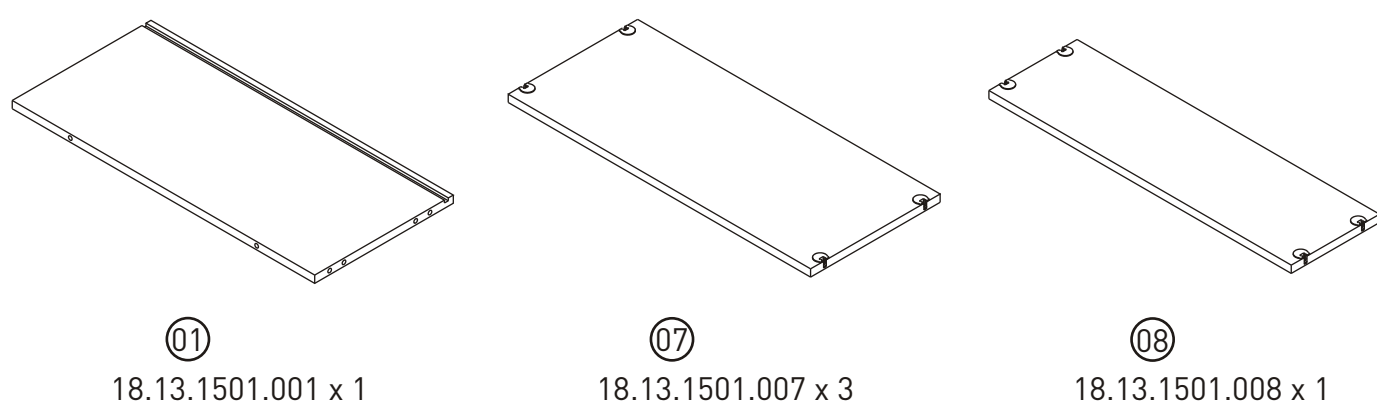
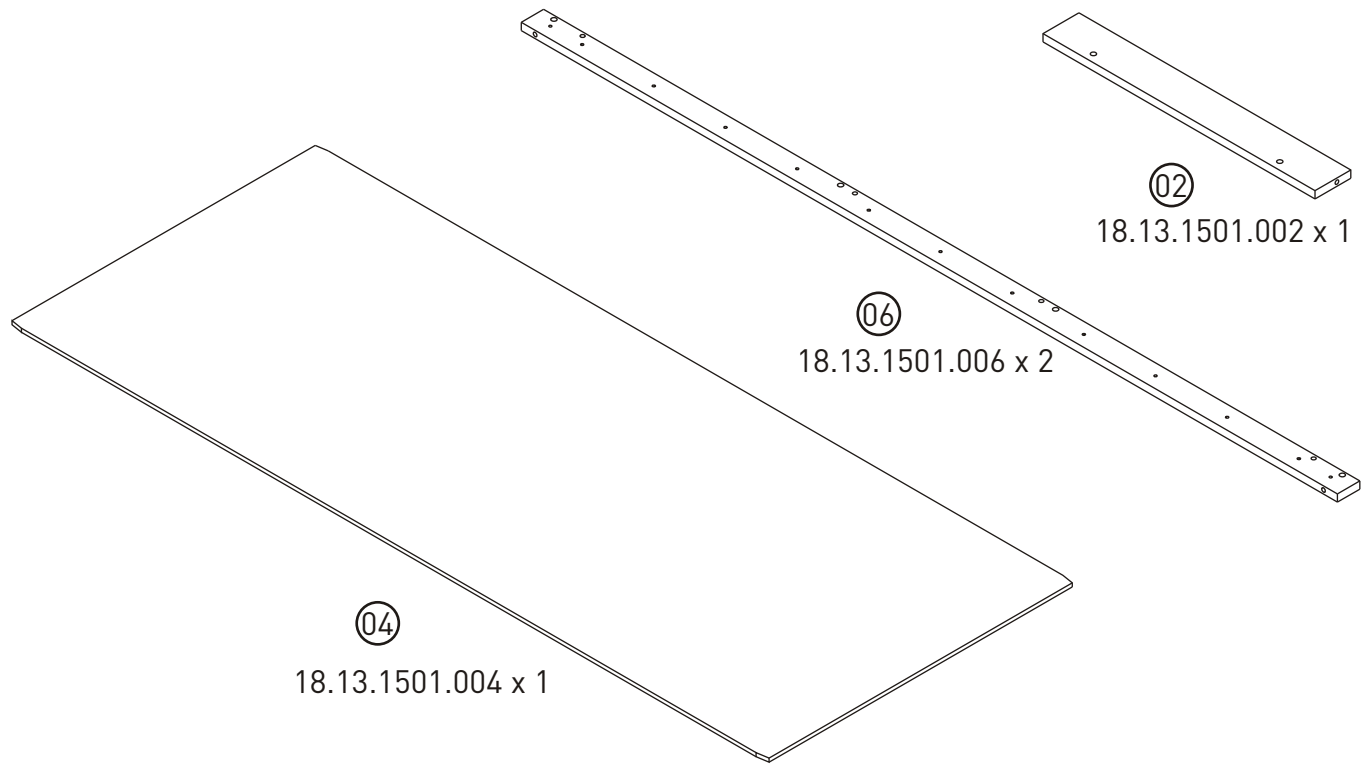
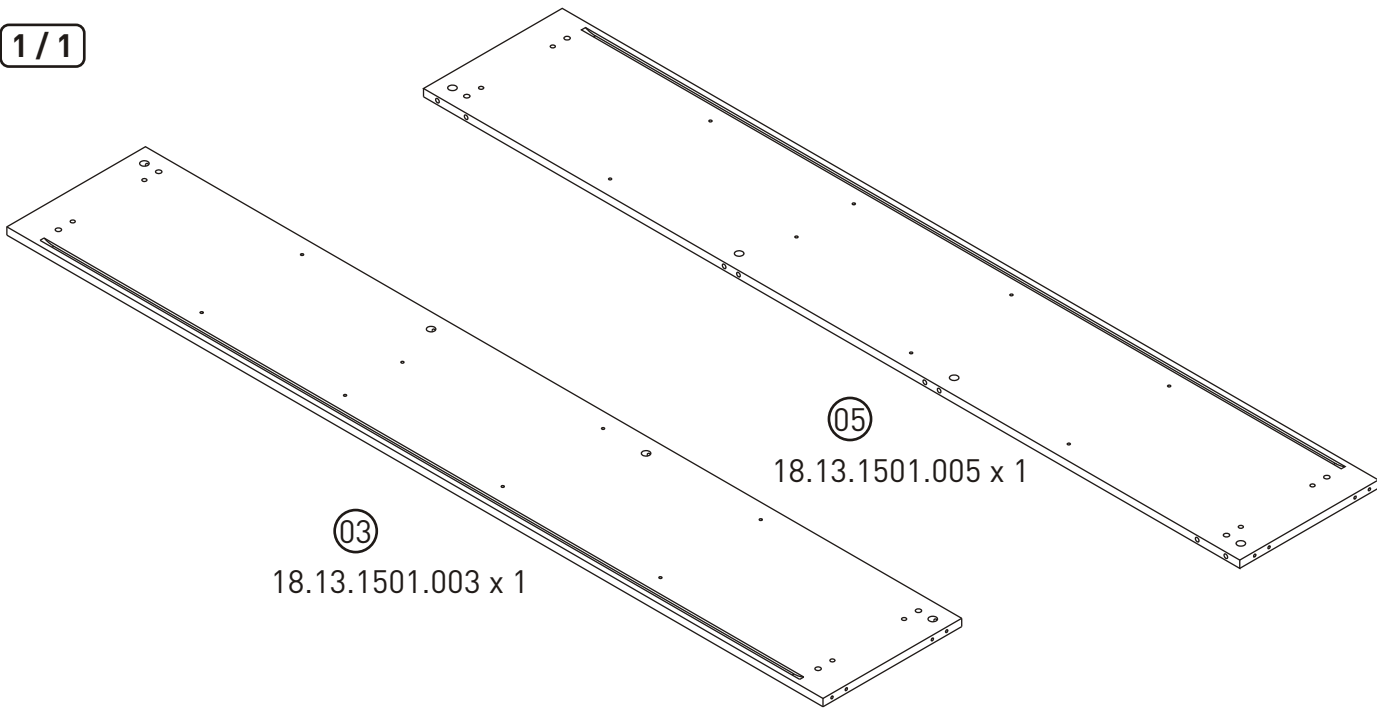
LR

13.02.01.011 x 1

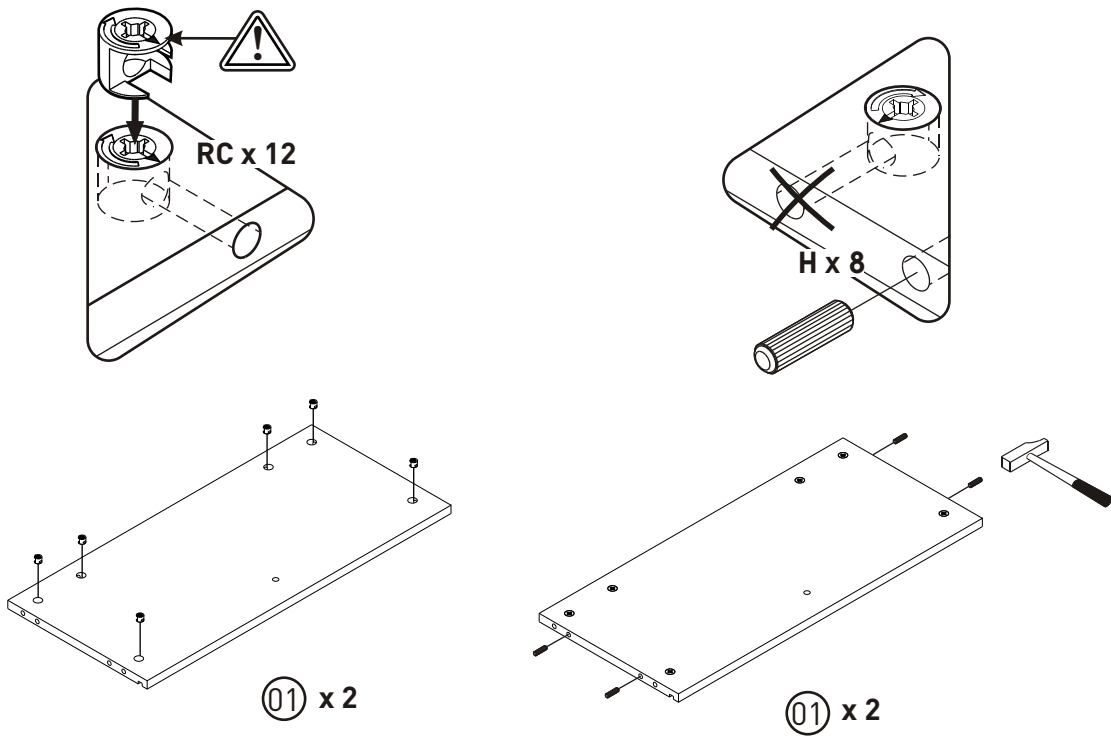


RE

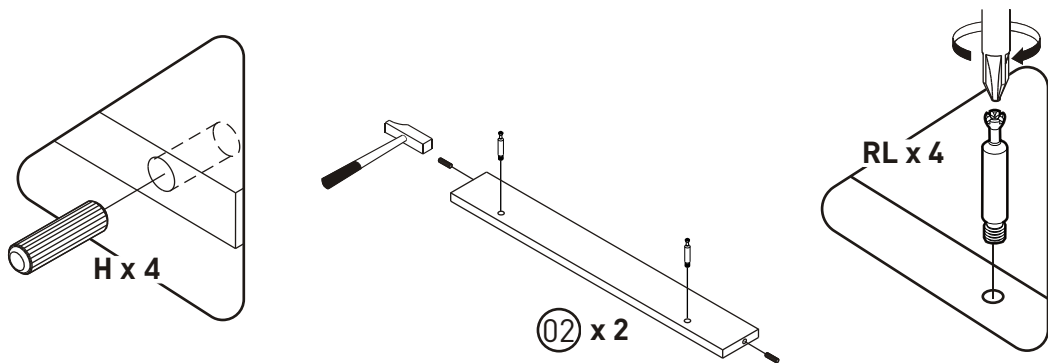
13.03.01.021 x 1



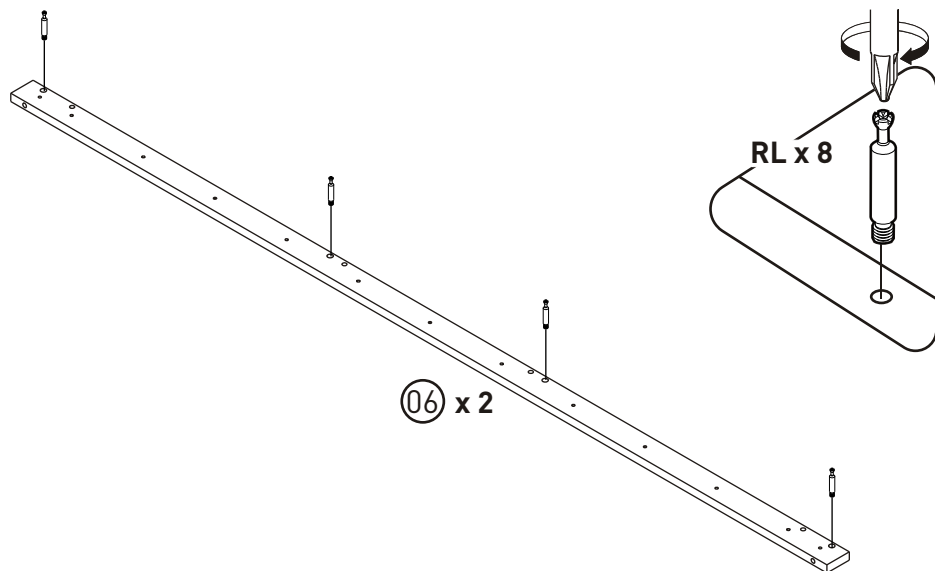
1

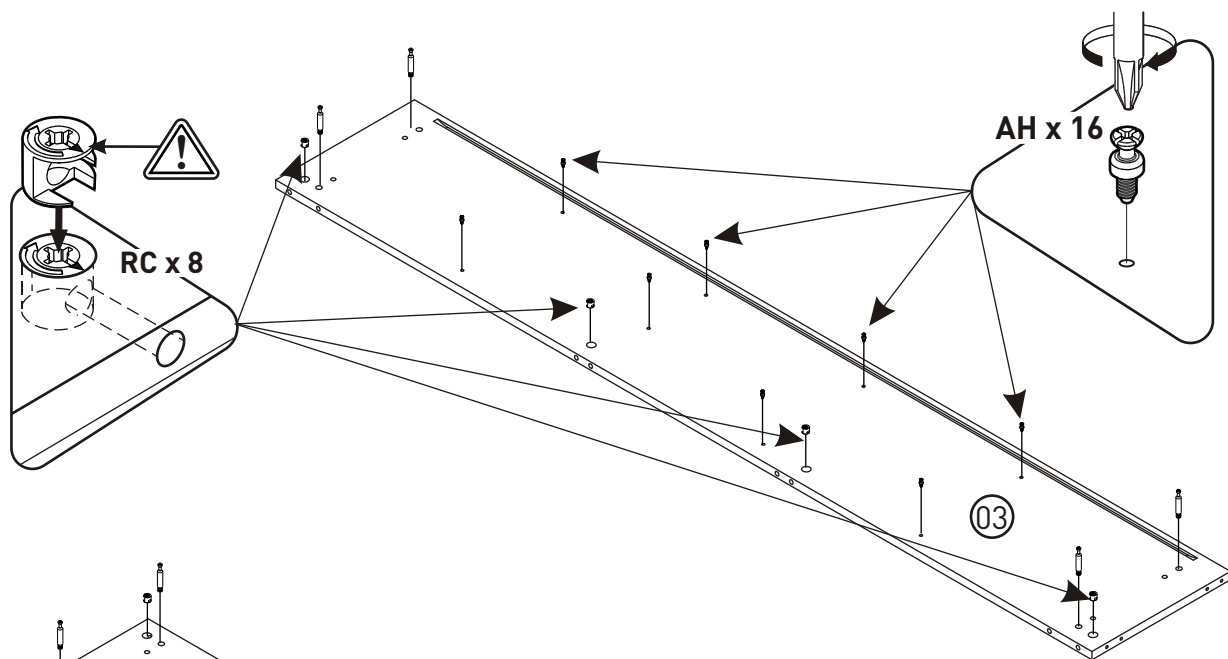


2

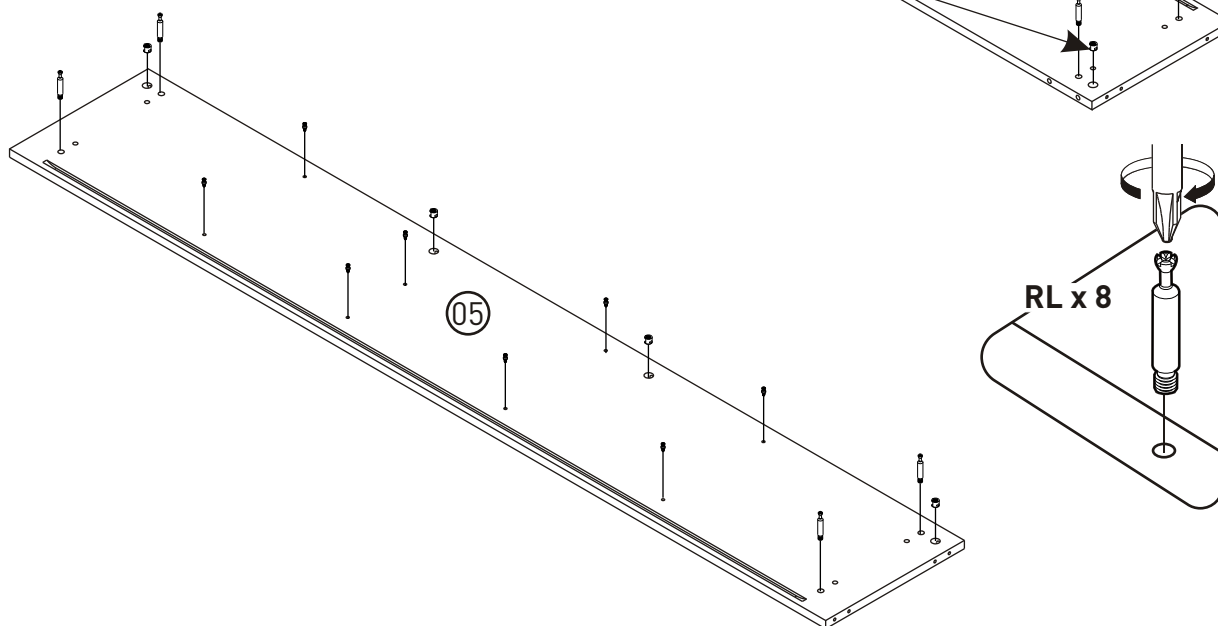


3

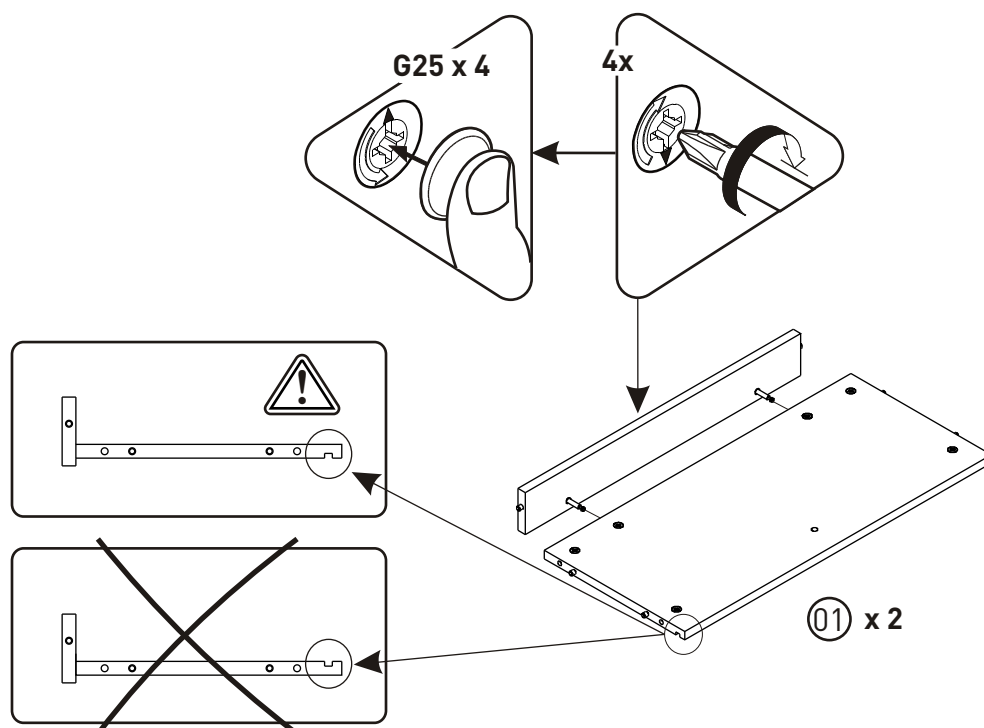




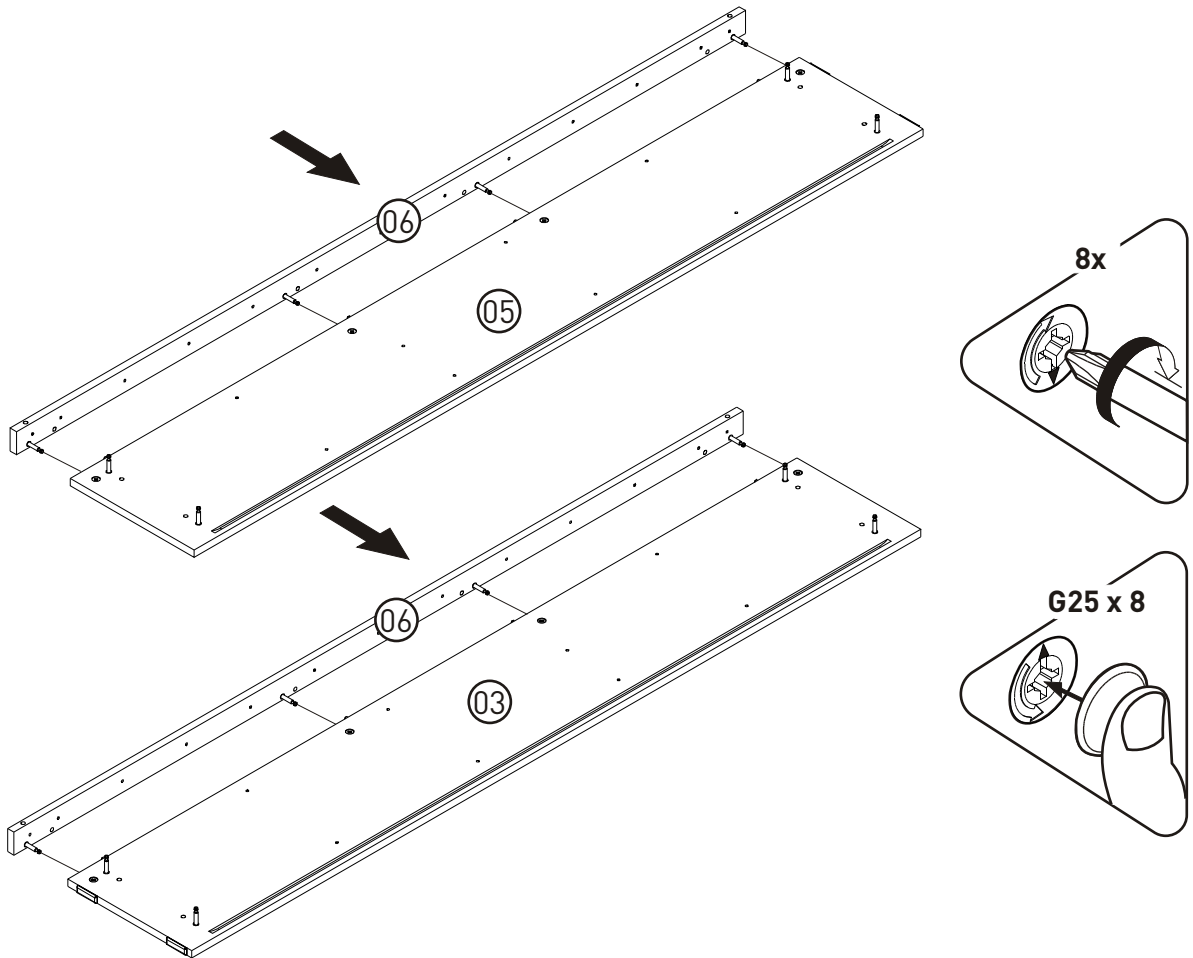
4



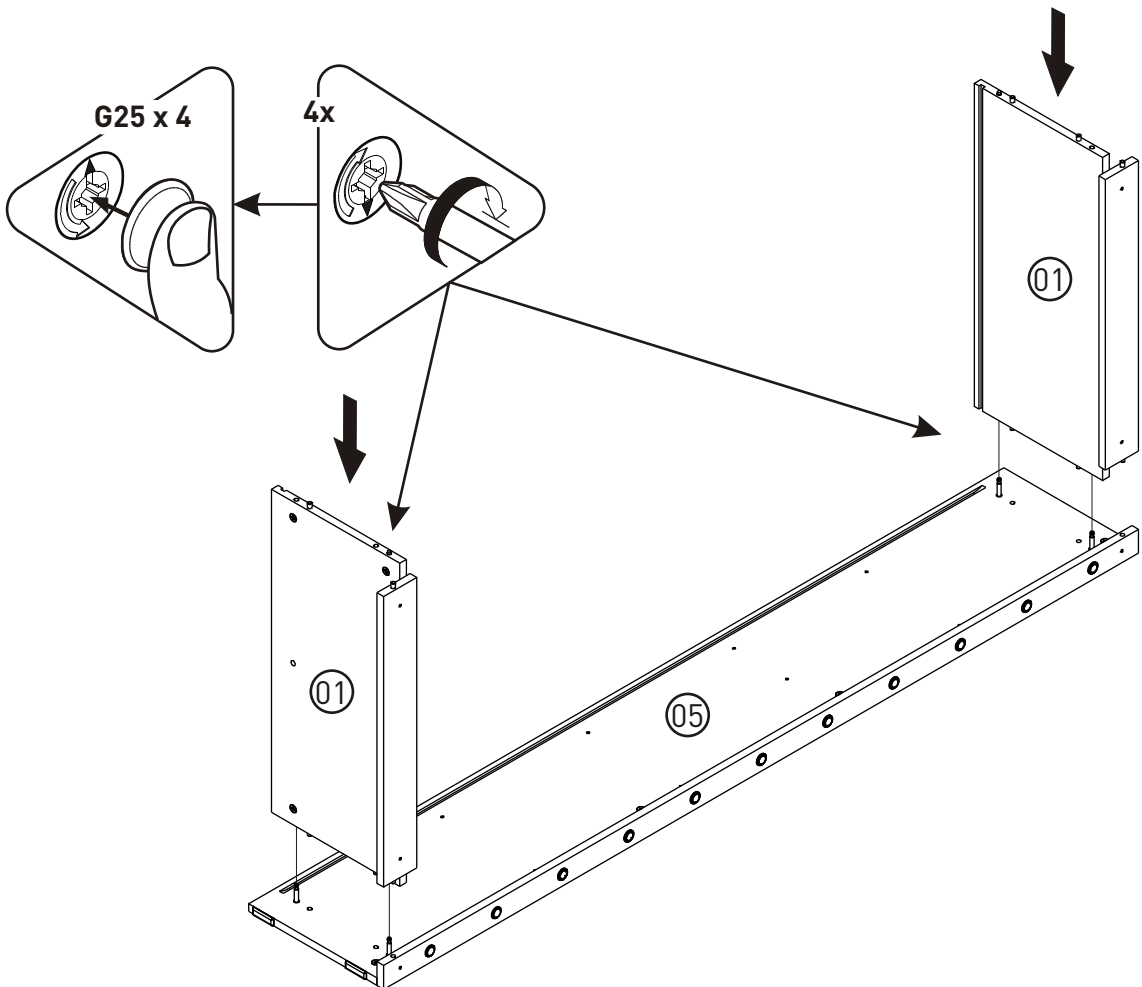
5



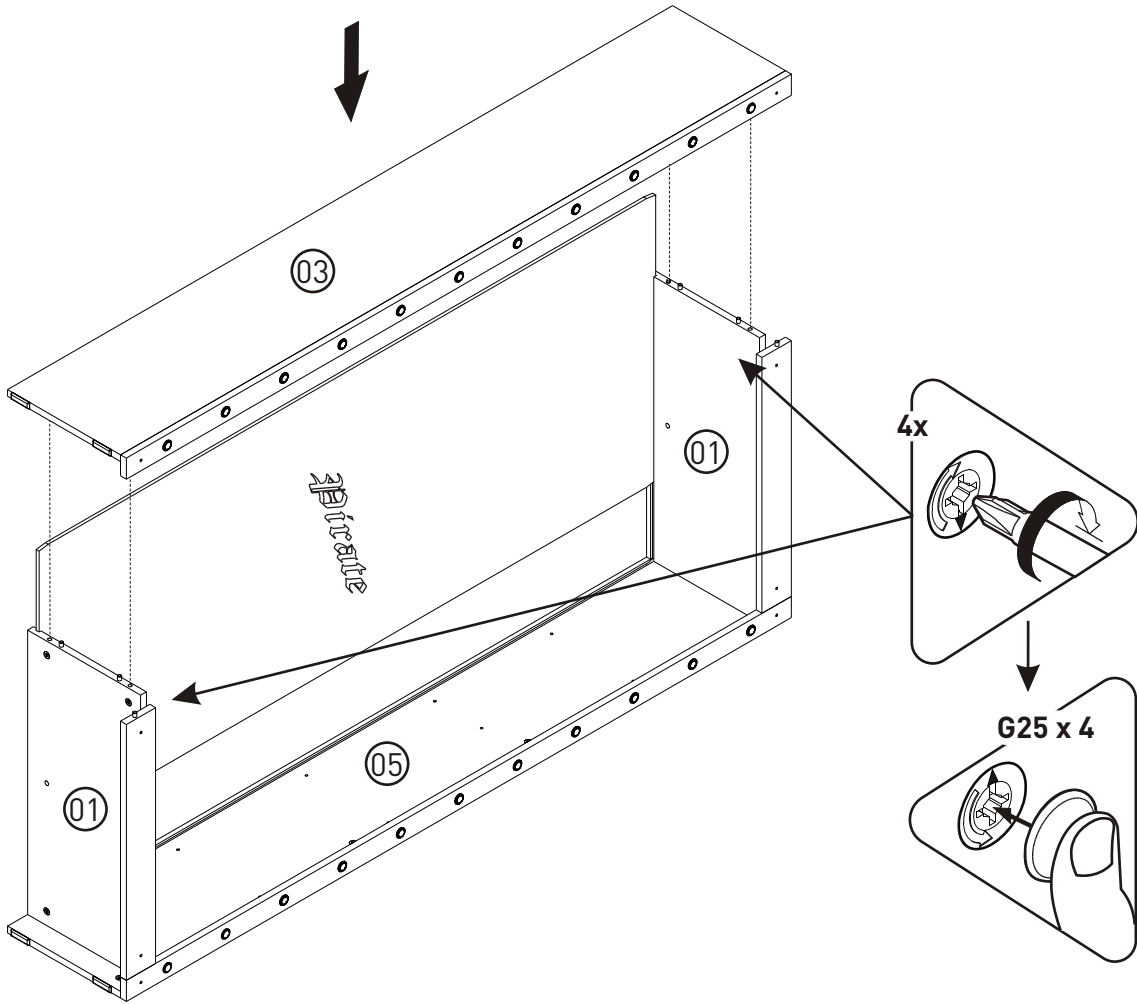
6



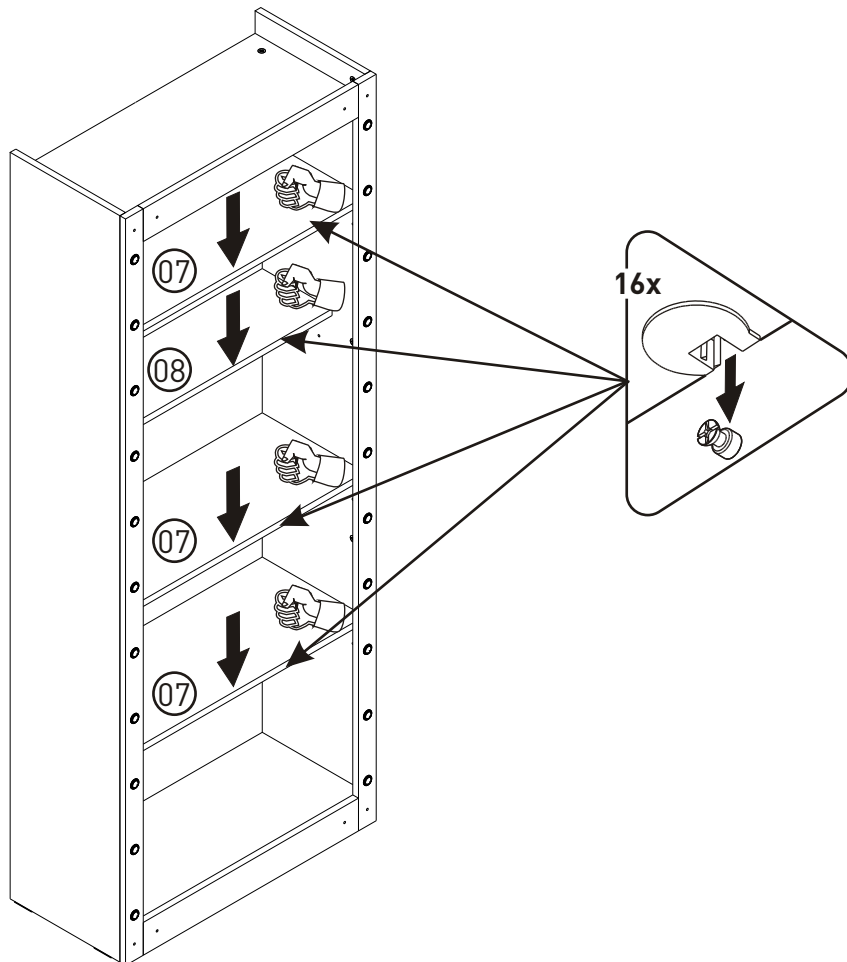
7



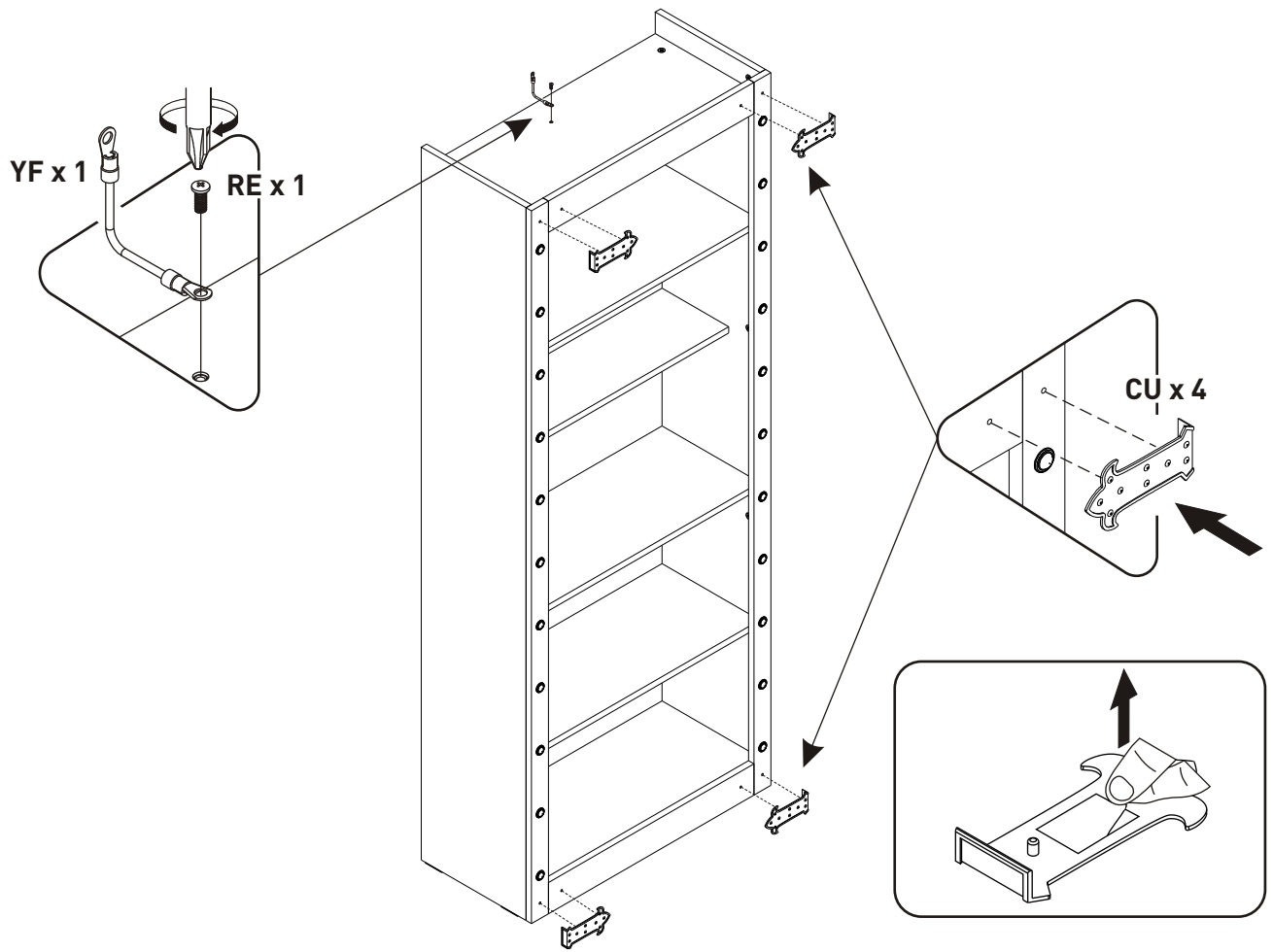
8



9



10



11

