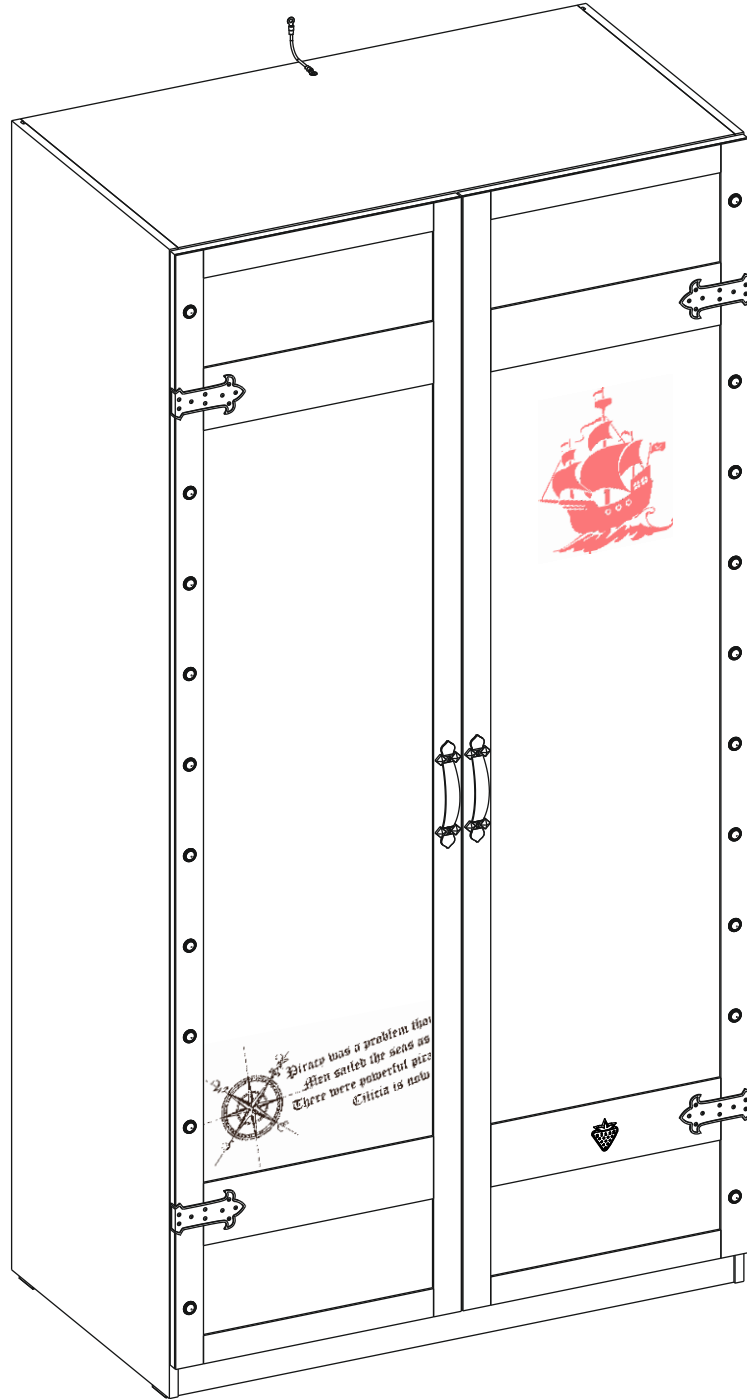
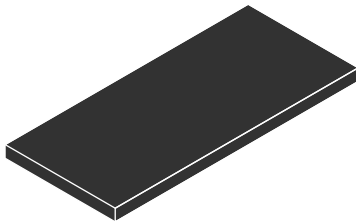
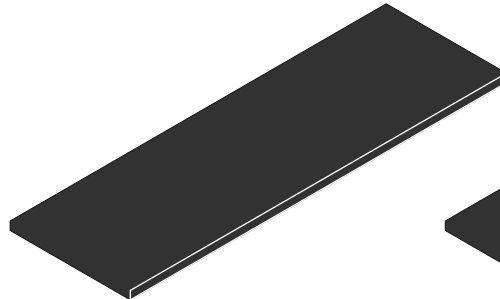


20.13.1001.00

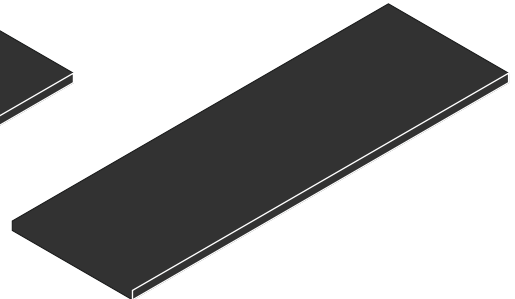




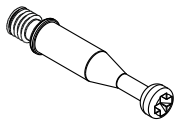
1 / 3



2 / 3



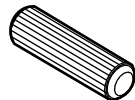
3 / 3



13.07.01.108 x 11



13.07.01.110 x 11



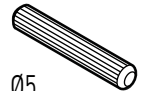
Ø8
13.01.01.111 x 8



4X16
13.02.01.004 x 20



4,2x16
13.02.01.015 x 16



Ø5
13.01.01.110 x 16



M4X10
13.03.01.004 x 4



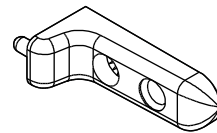
M6X13
13.03.01.021 x 1



13.02.01.017 x 2



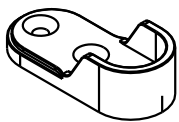
13.01.01.052 x 8



13.01.01.169 x 2



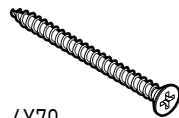
13.01.01.119 x 4



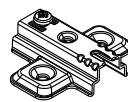
13.07.01.447 x 2



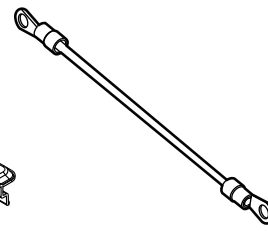
13.01.01.175 x 1



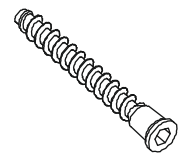
4X70
13.02.01.011 x 1



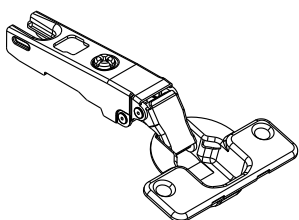
13.04.01.059 x 8



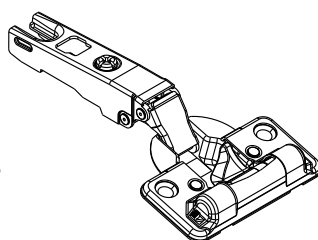
13.07.01.135 x 1



13.02.01.019 x 3



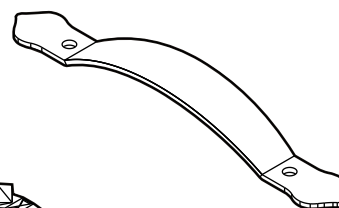
13.04.01.061 x 4



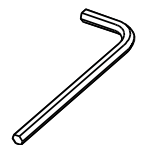
13.04.01.063 x 4



13.01.01.073 x 4



13.06.01.043 x 2

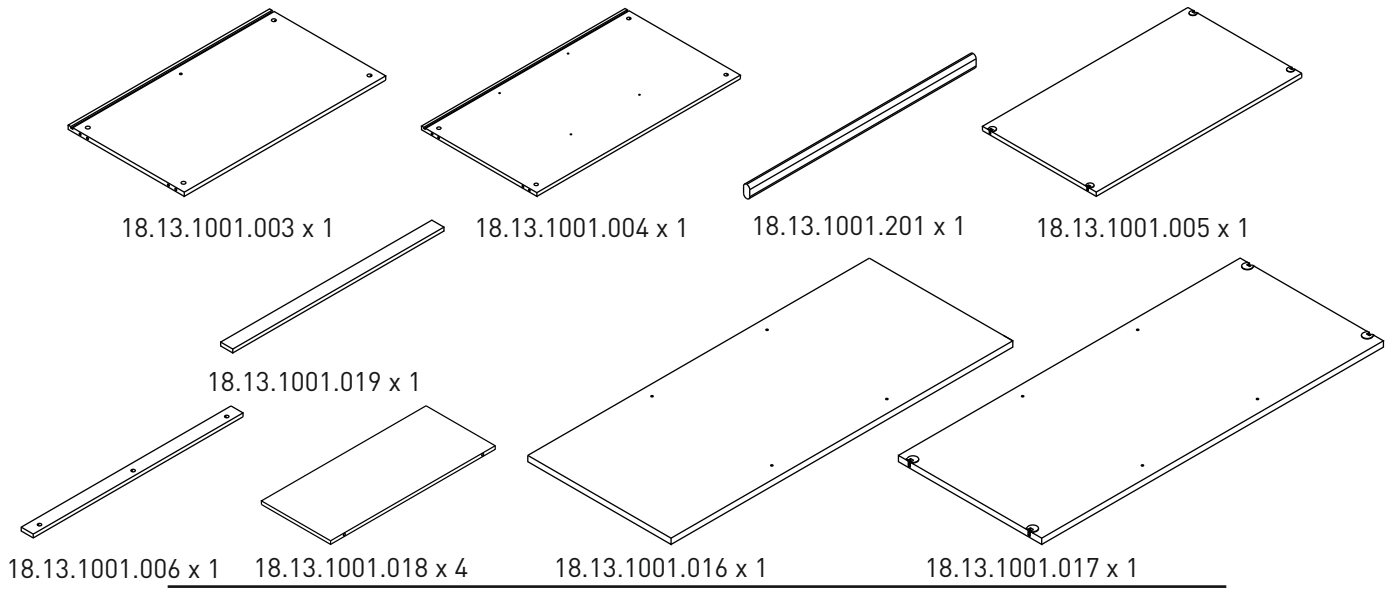


13.07.01.016 x 1

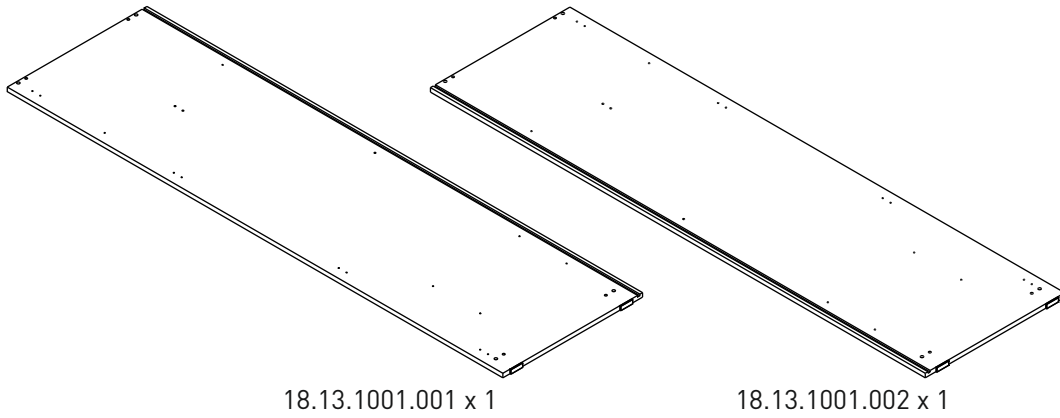


13.07.01.076 x 8

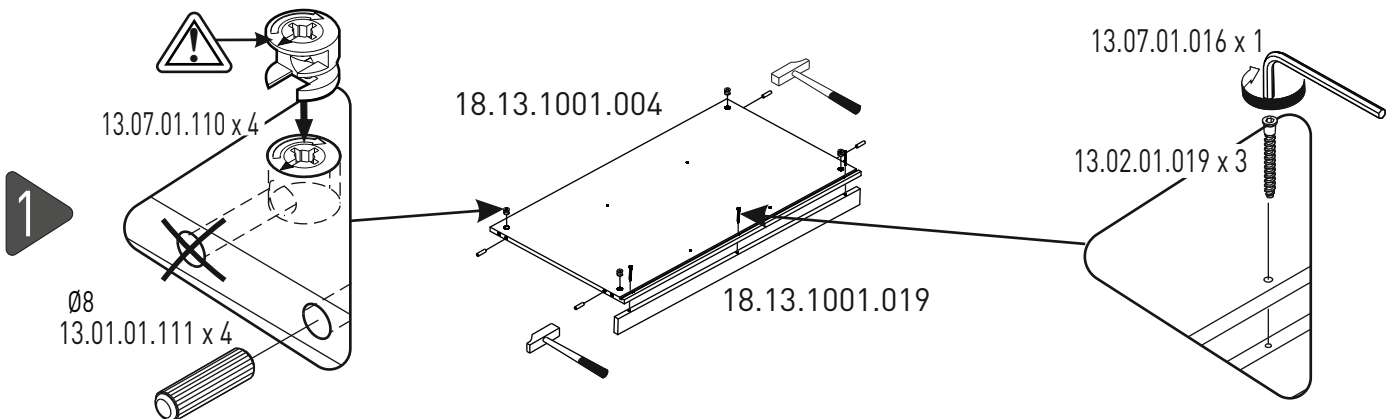
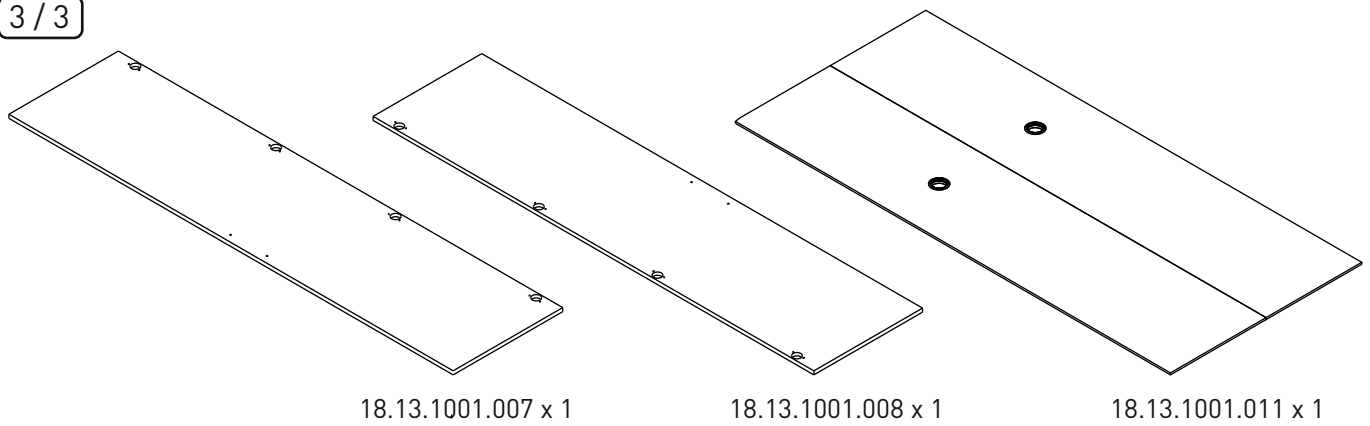
1/3



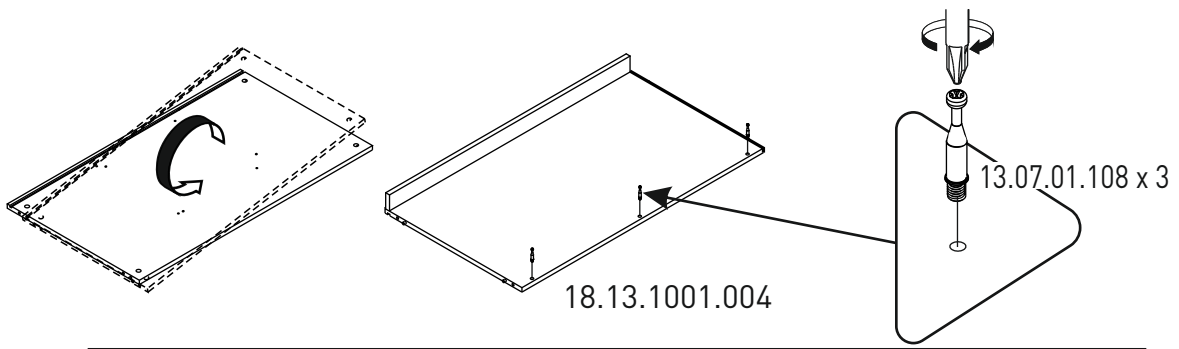
2/3



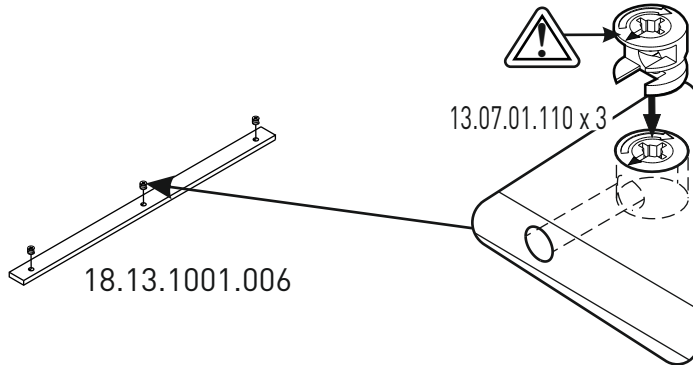
3/3



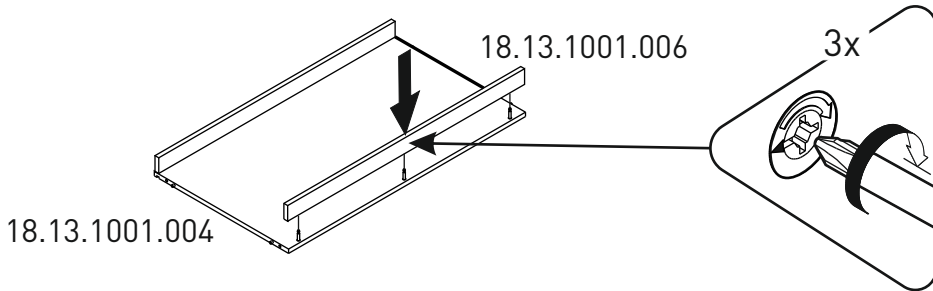
2



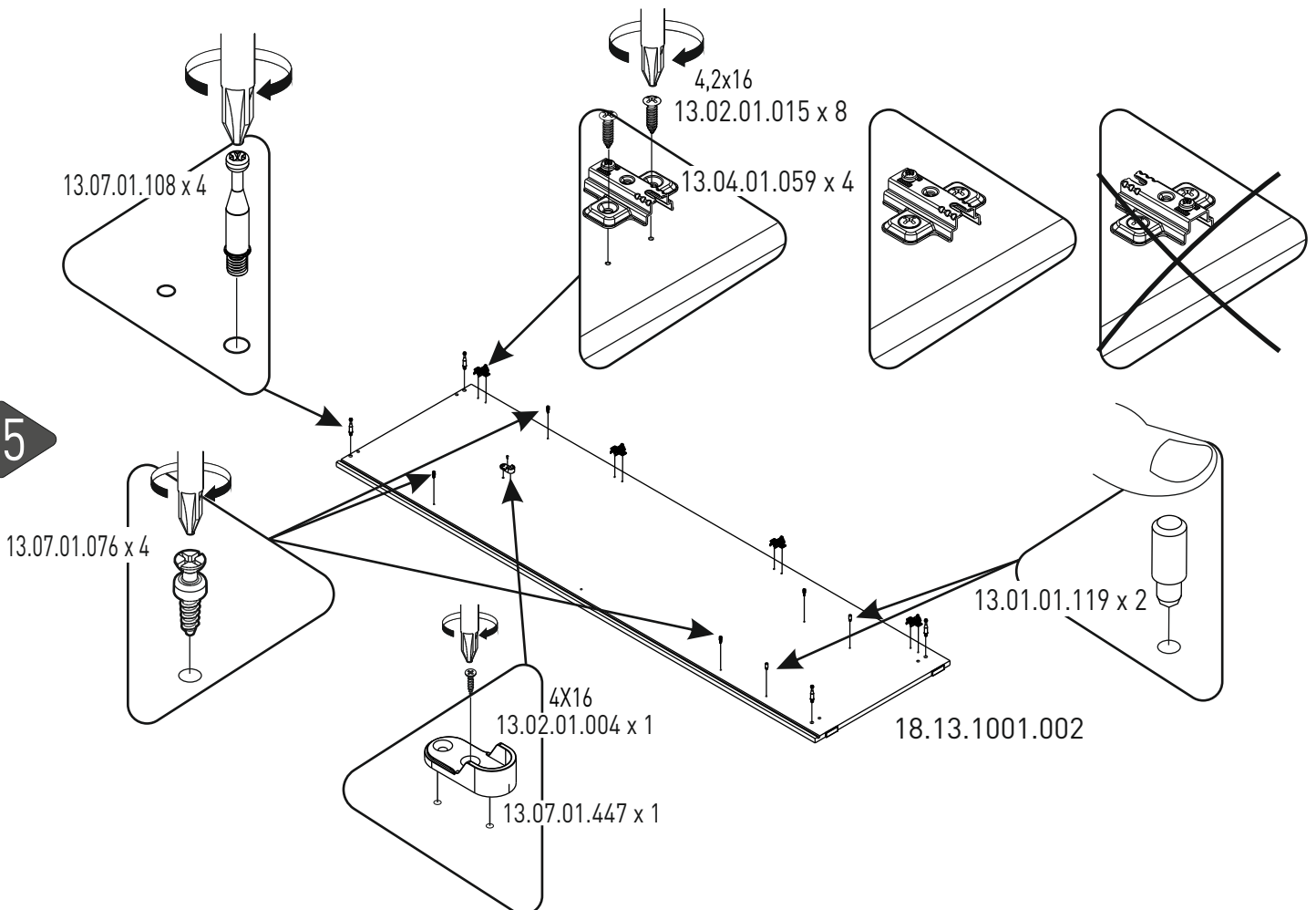
3



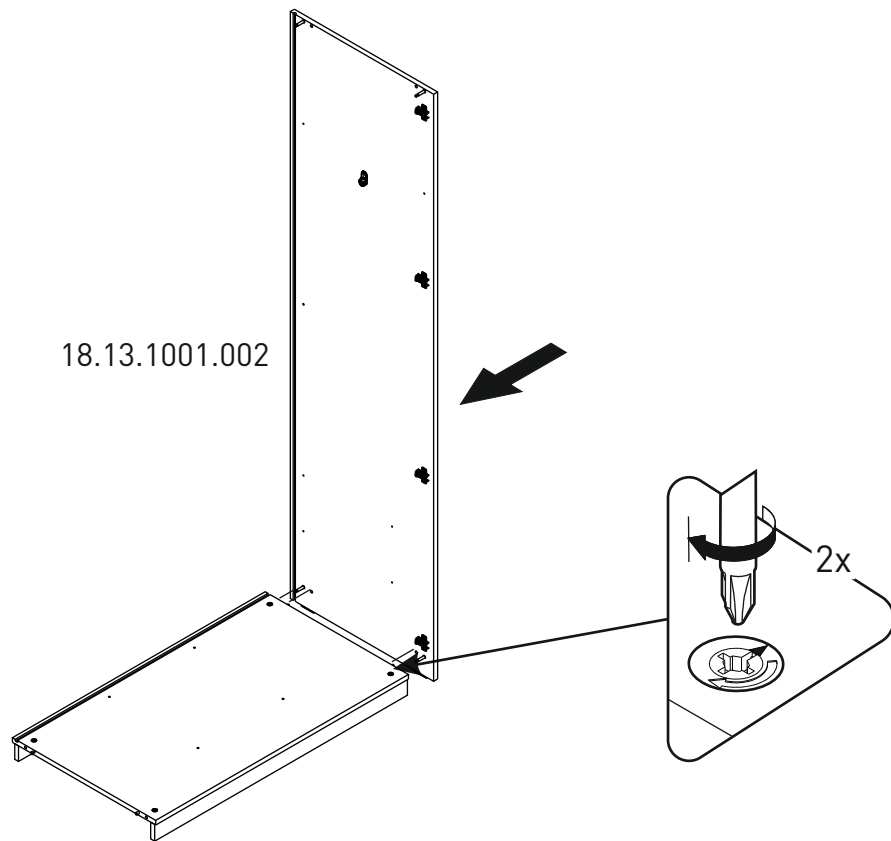
4



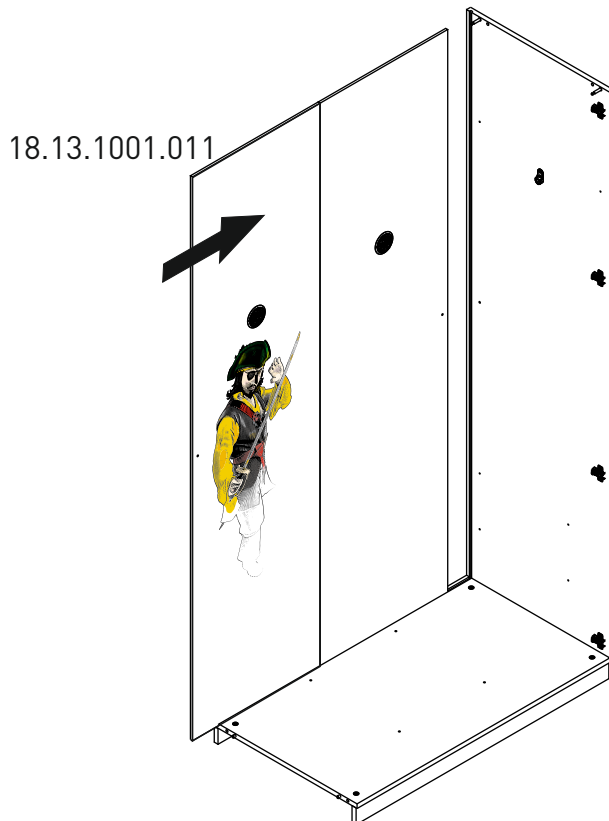
5



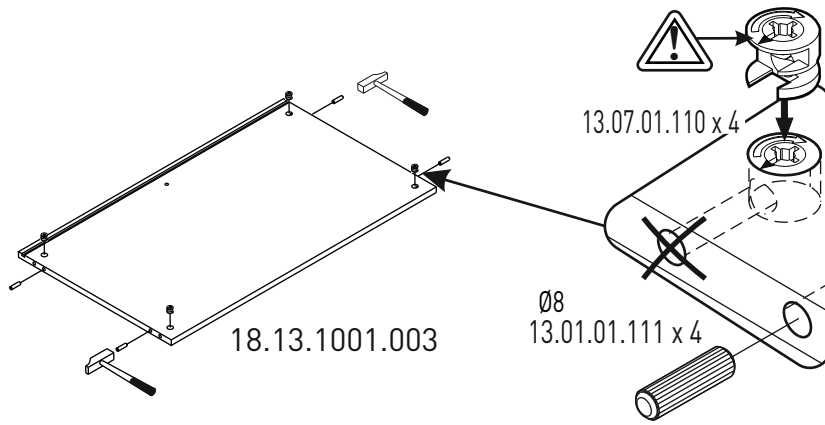
6



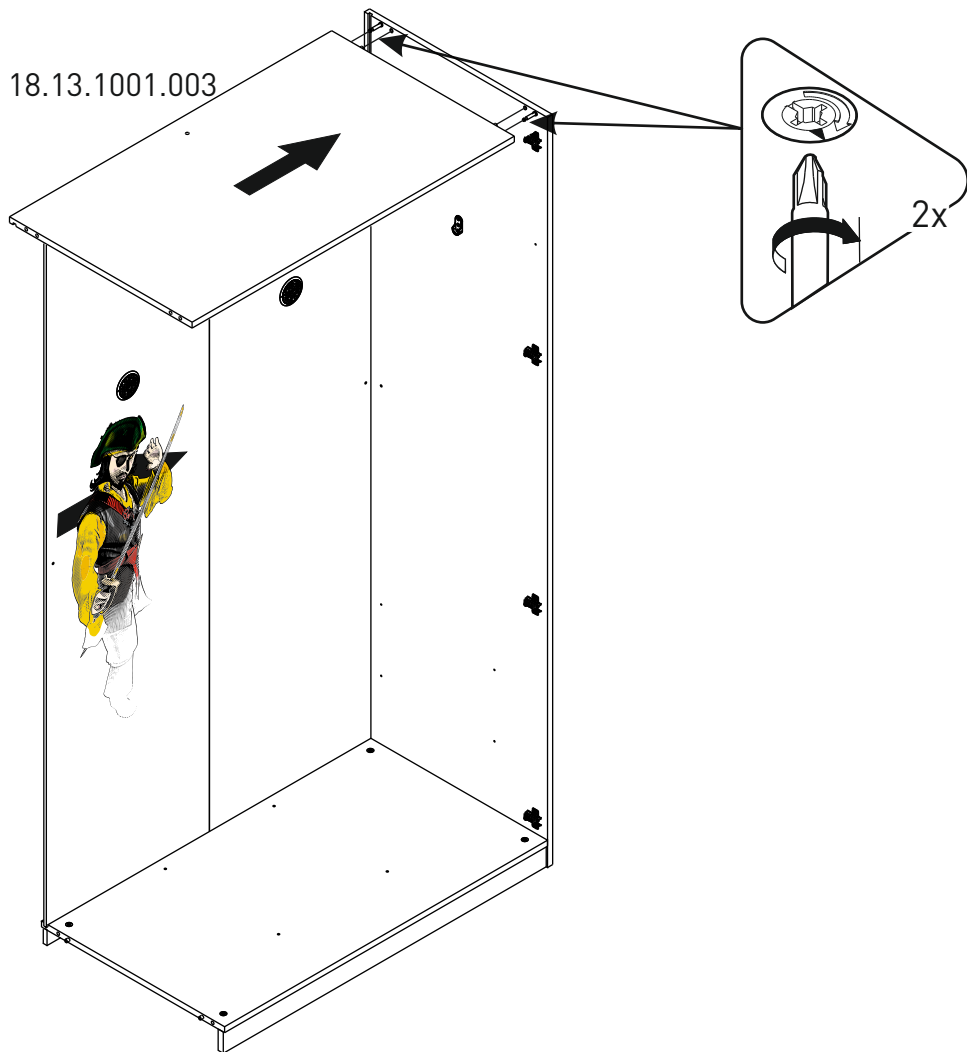
7

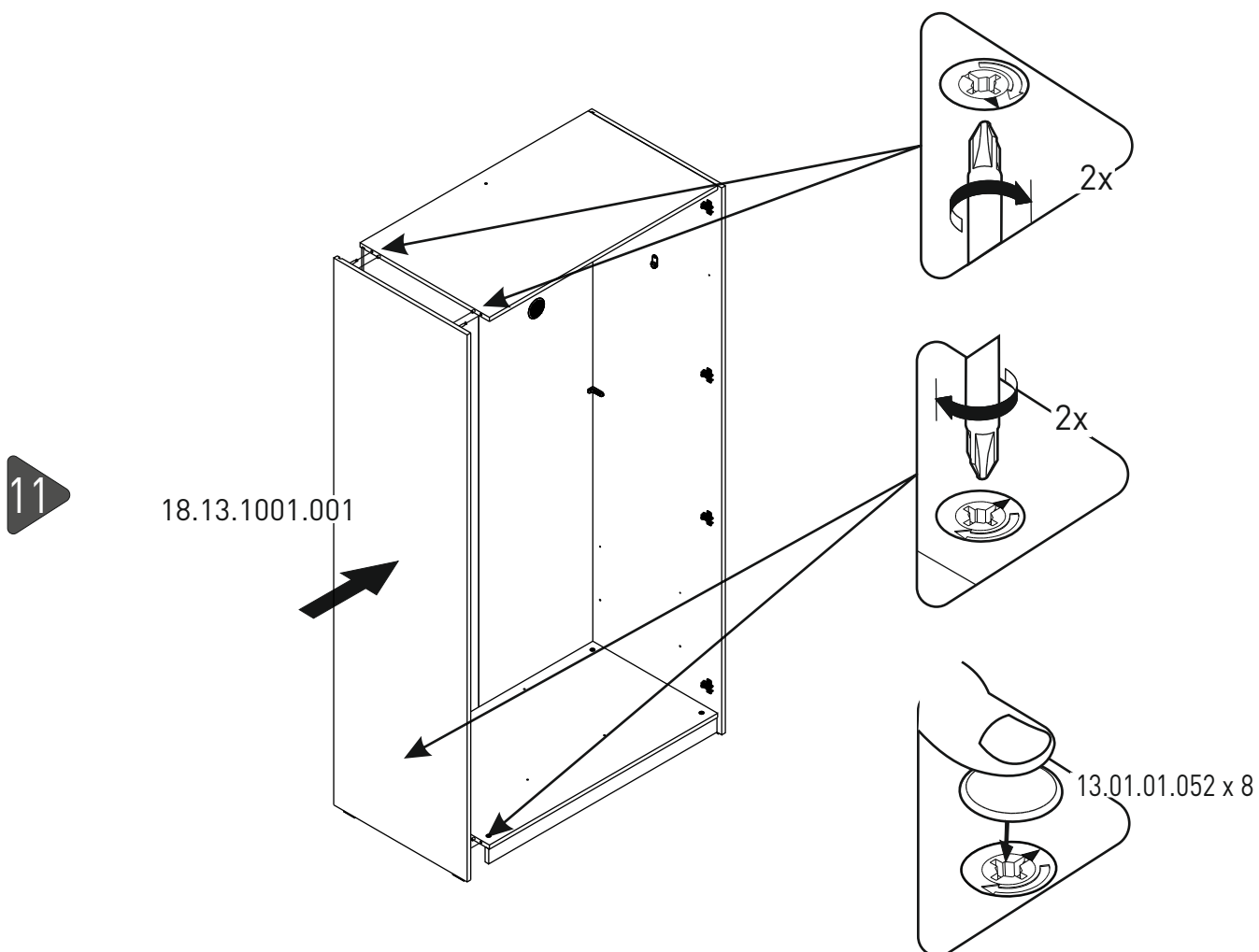
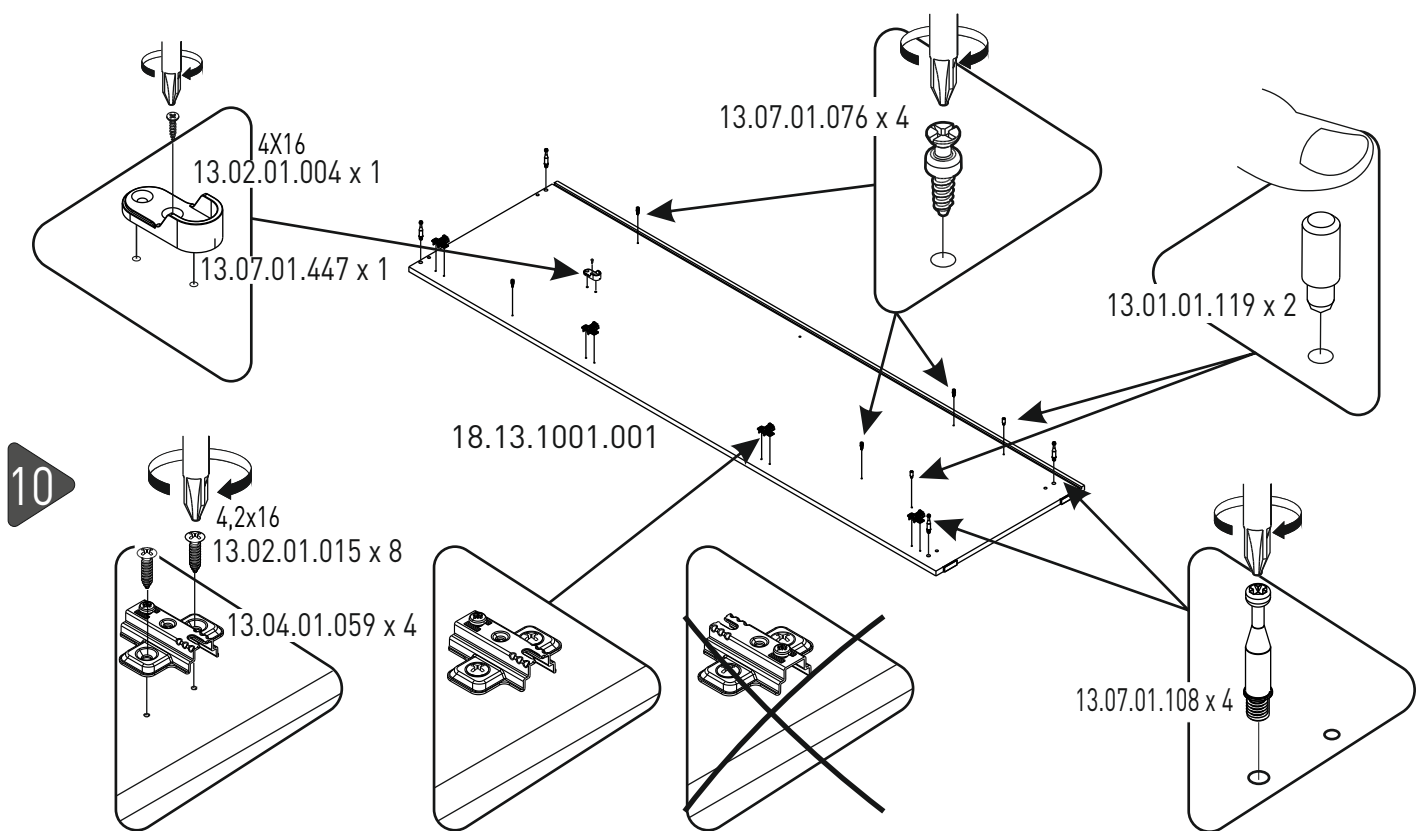


8

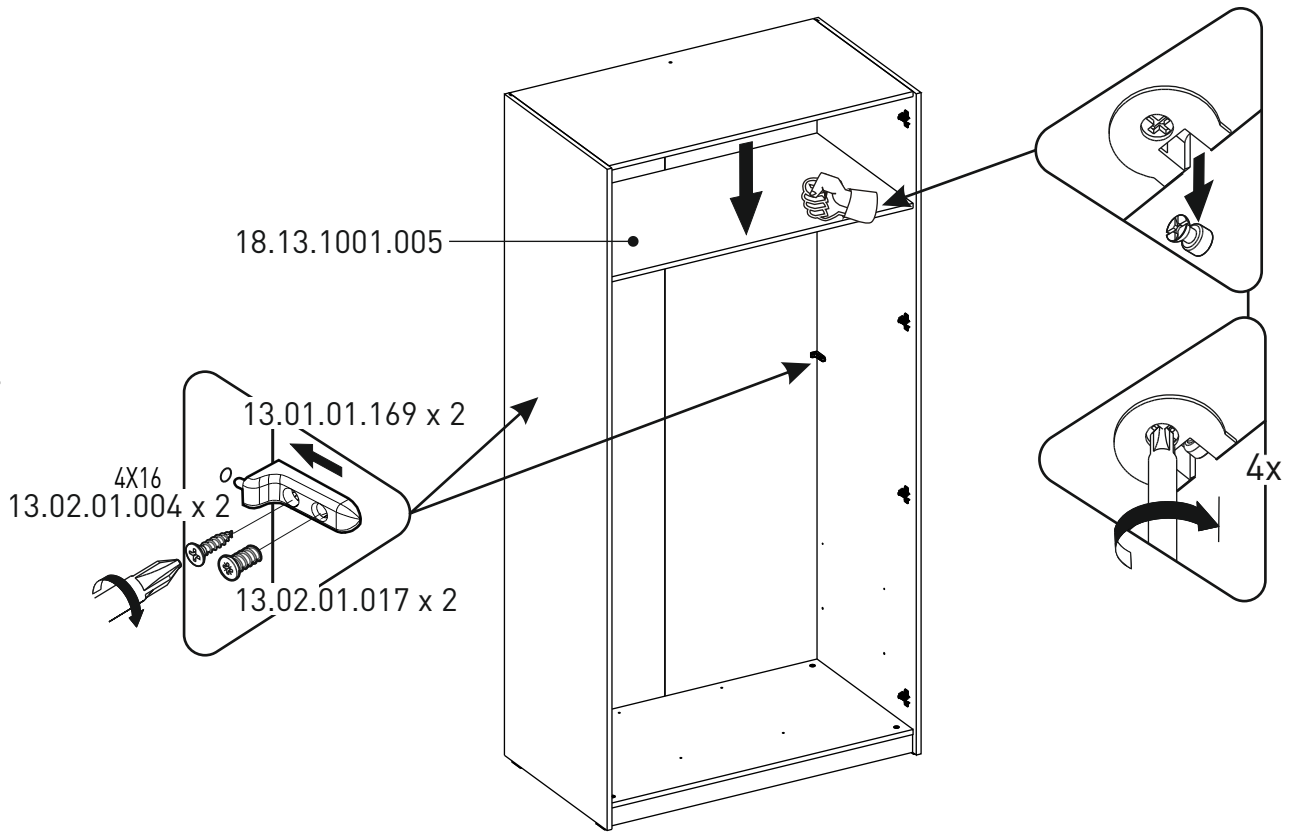


9

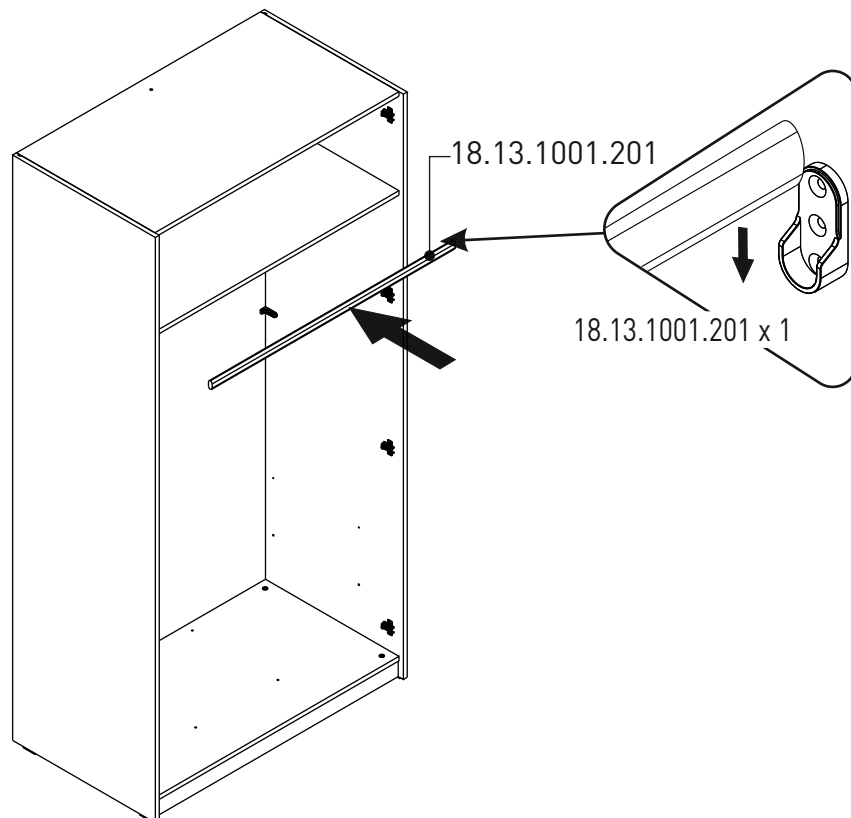




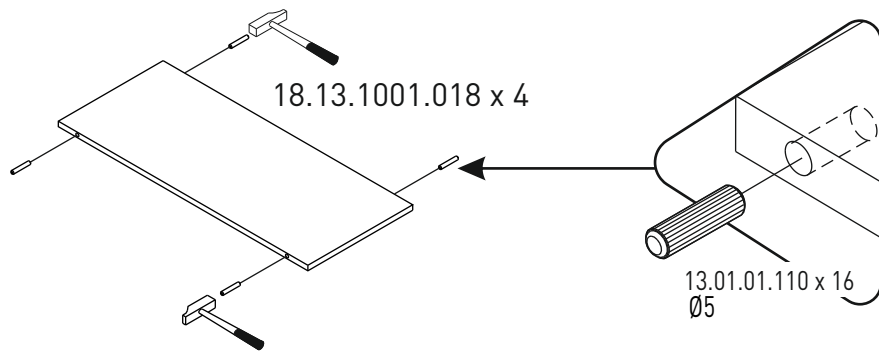
12



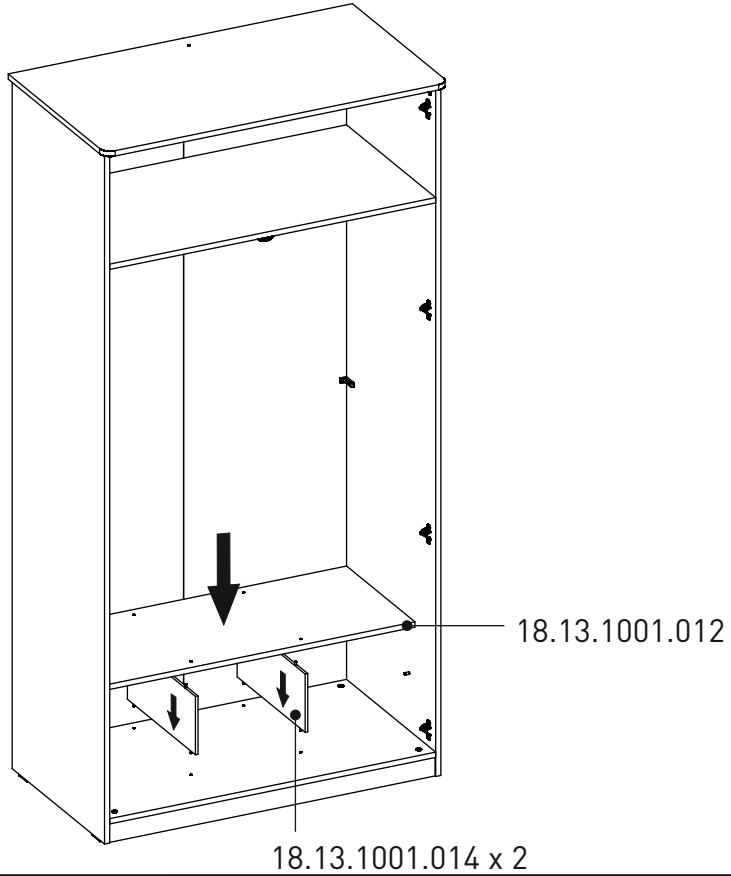
13



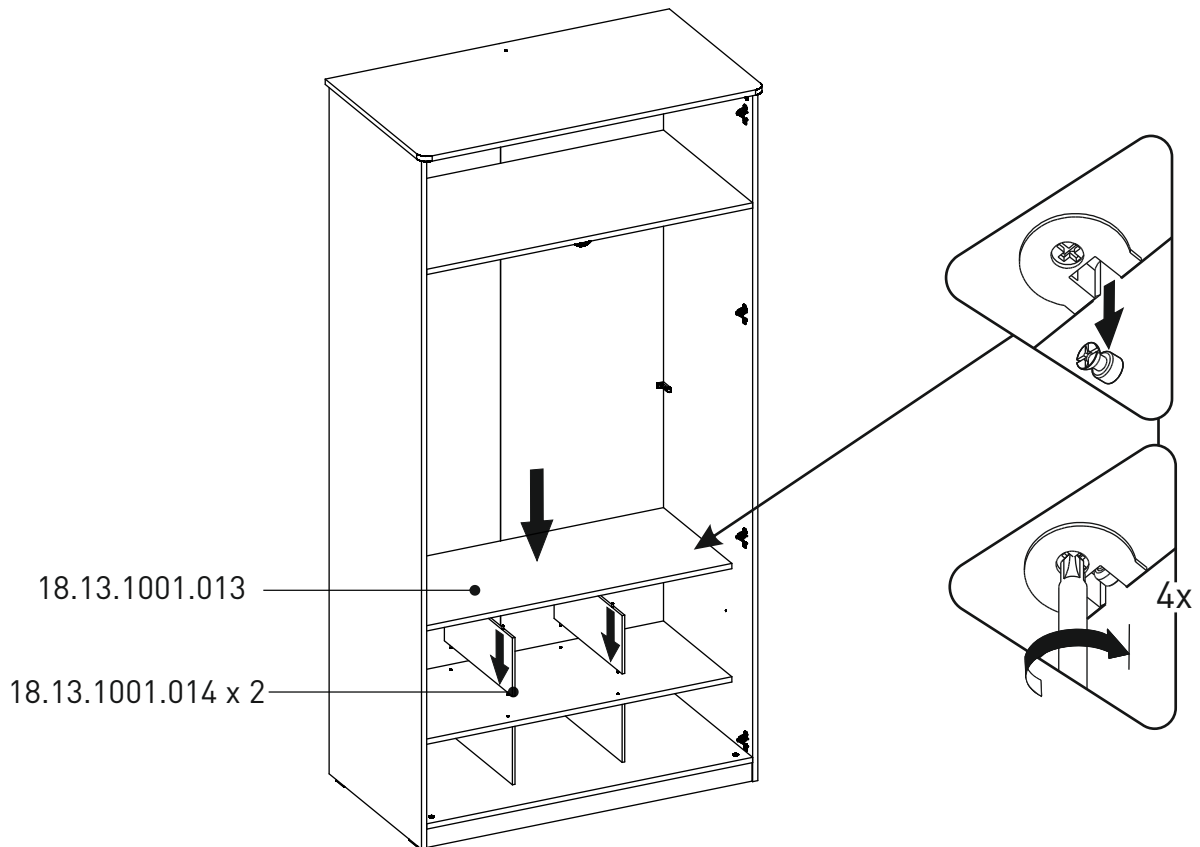
14



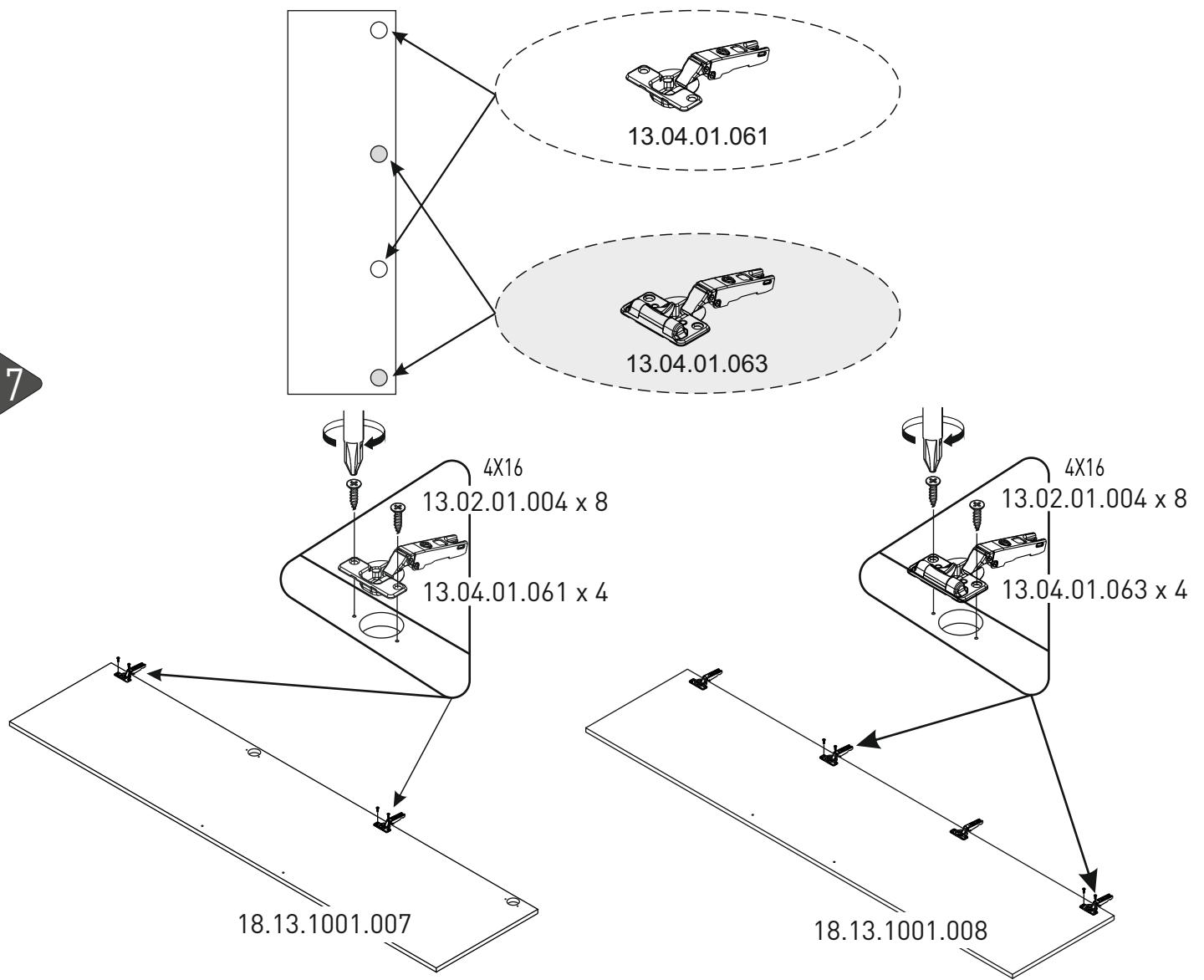
15



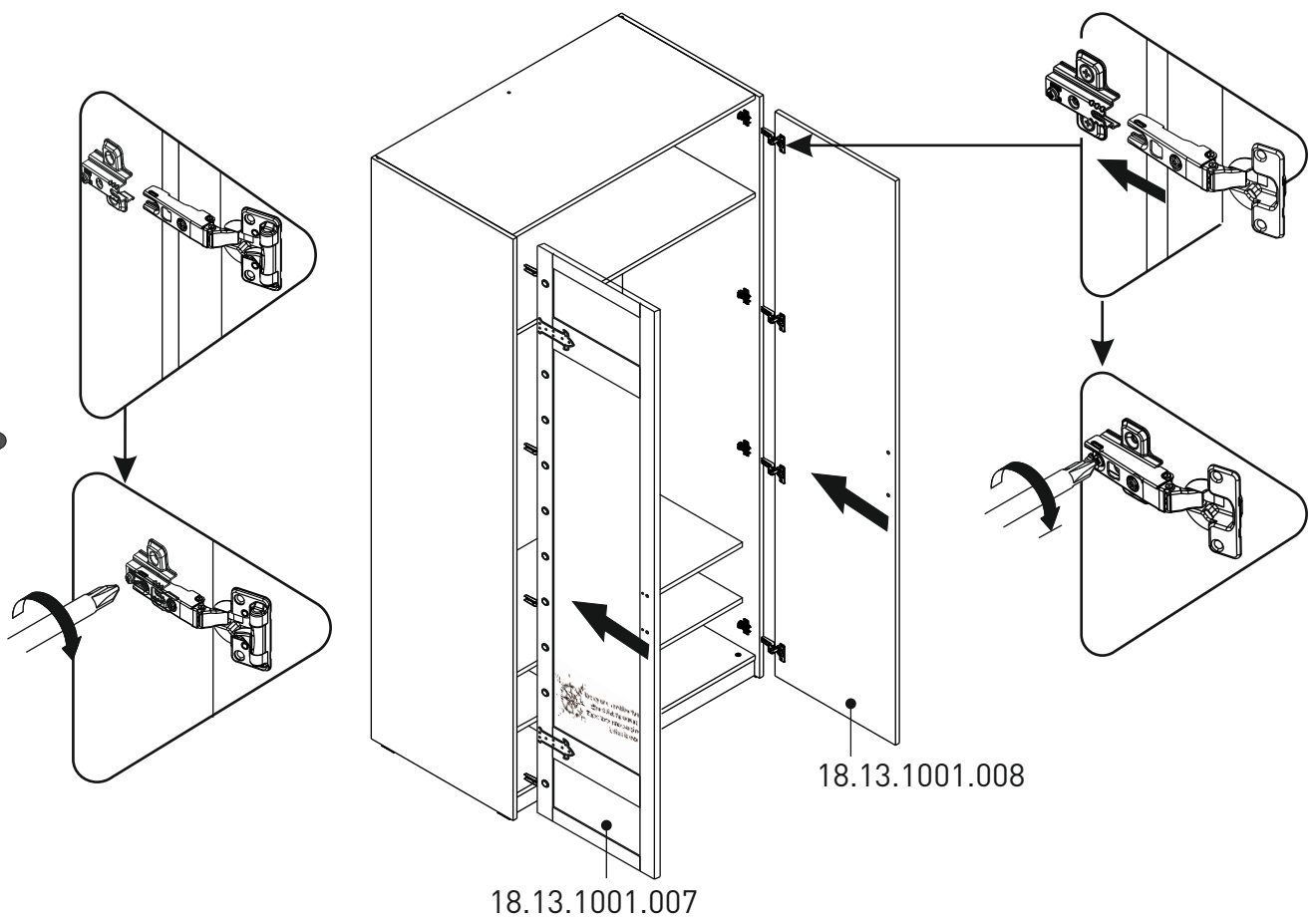
16



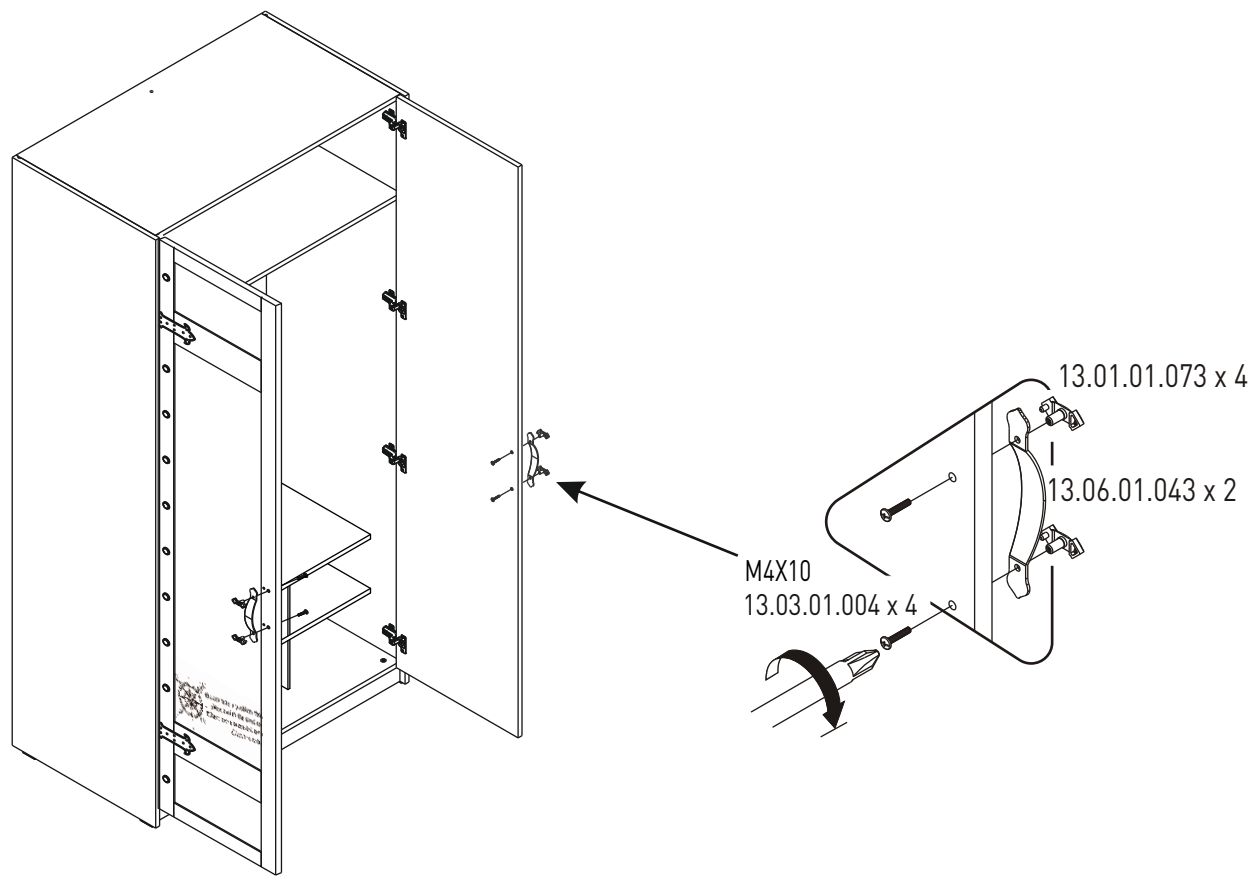
17



18



19



13.07.01.135 x 1

13.03.01.021 x 1
M6X13

20

