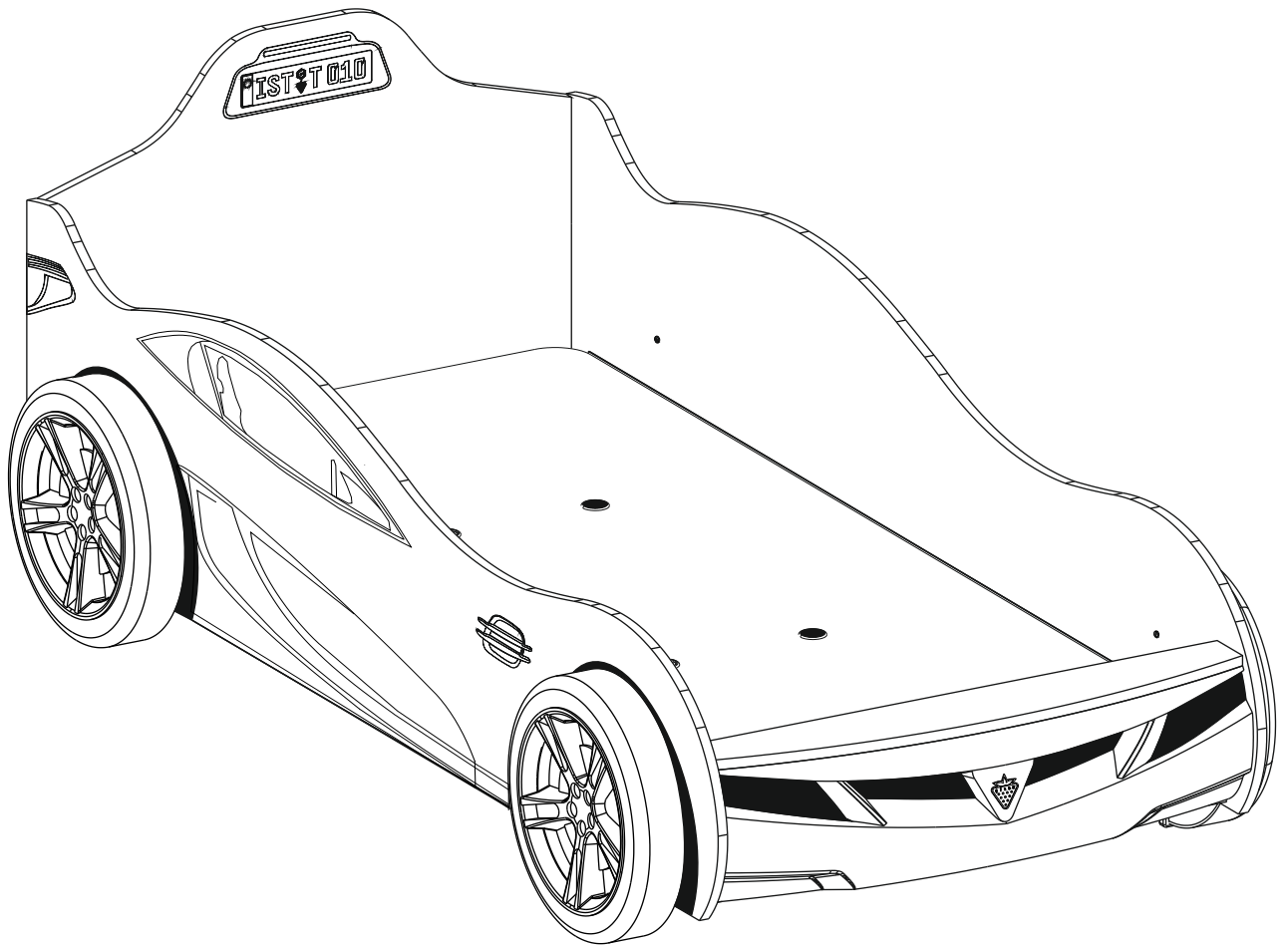
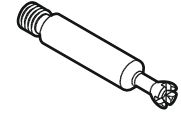
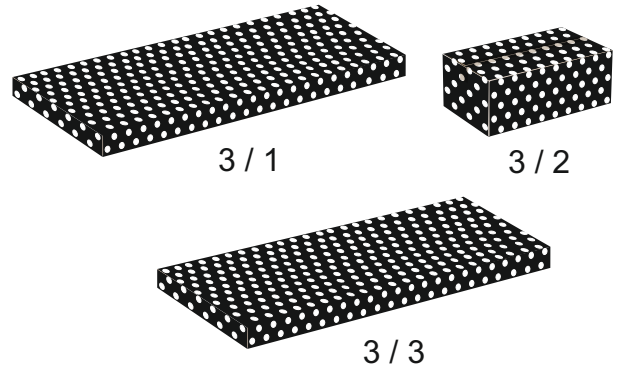
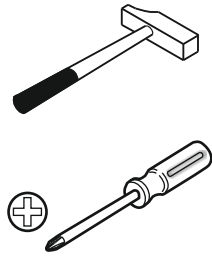
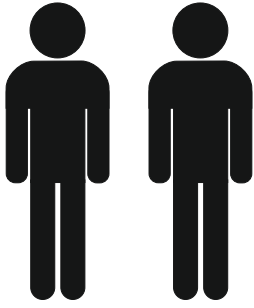


**20.03.1308.00**

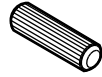




13.07.01.108 x 10



13.07.01.110 x 10



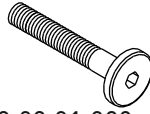
13.01.01.111 x 10



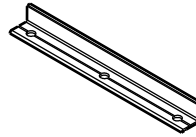
13.02.01.017 x 30



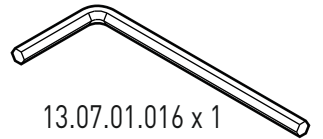
13.01.01.050 x 10



13.03.01.029 x 8



18.03.1308.202 x 2

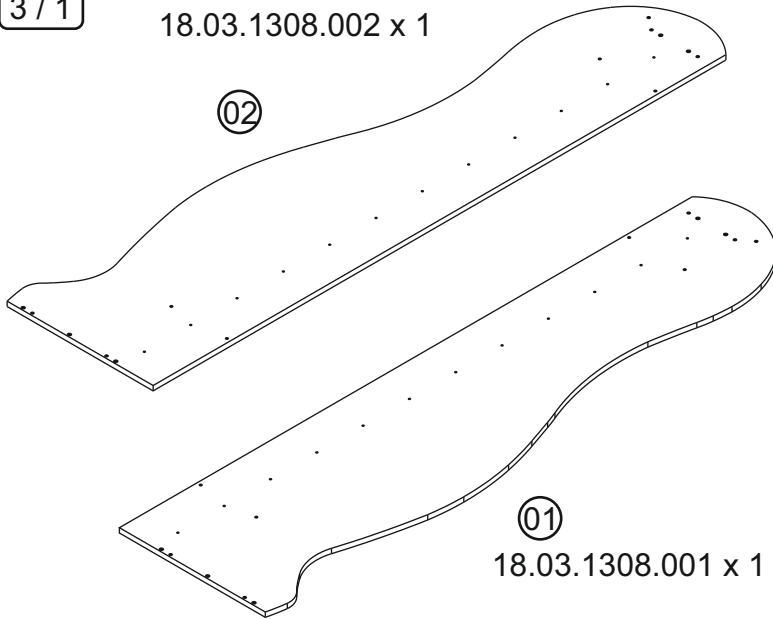


13.07.01.016 x 1

3/1

18.03.1308.002 x 1

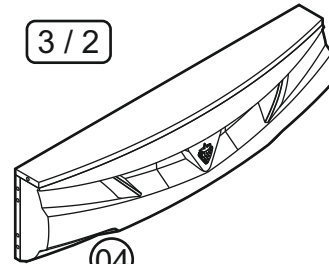
02



01

18.03.1308.001 x 1

3/2

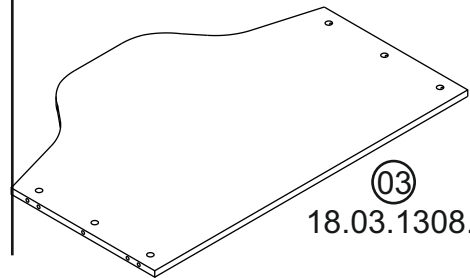


04

18.03.1308.004 x 1

05

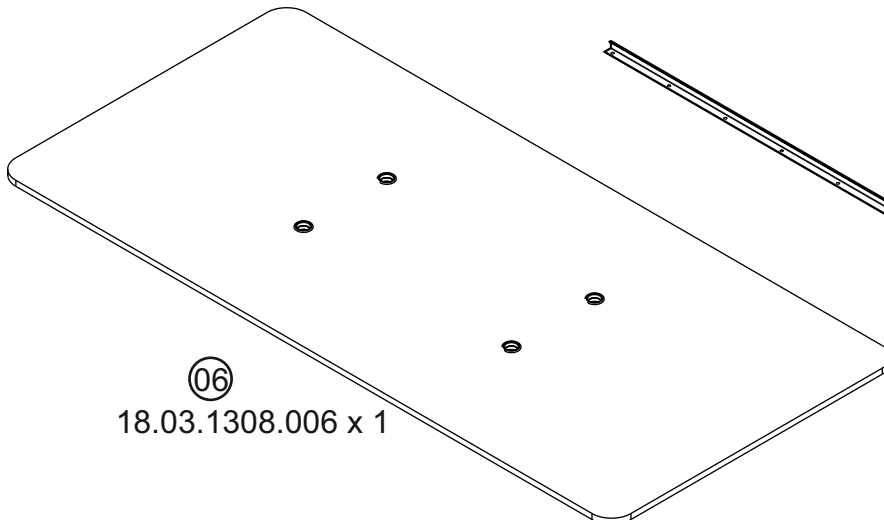
18.03.1308.009 x 4



03

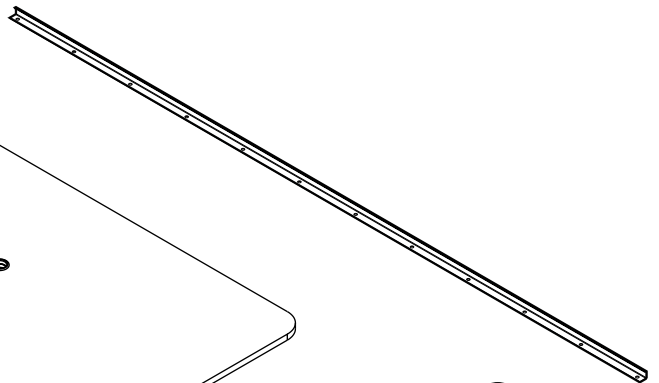
18.03.1308.003 x 1

3/3



06

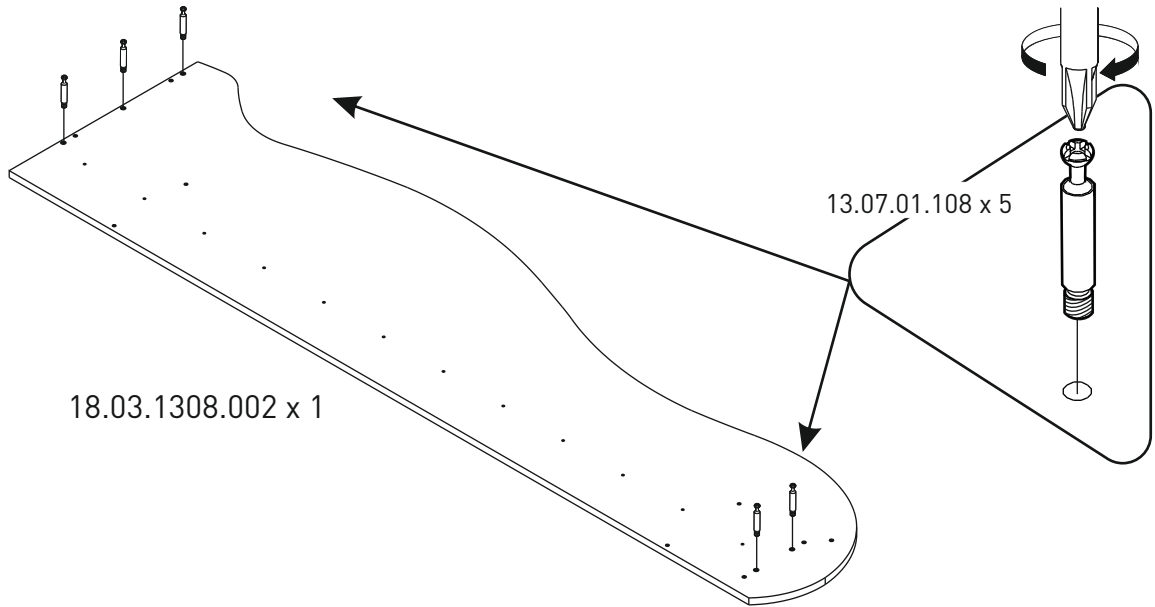
18.03.1308.006 x 1



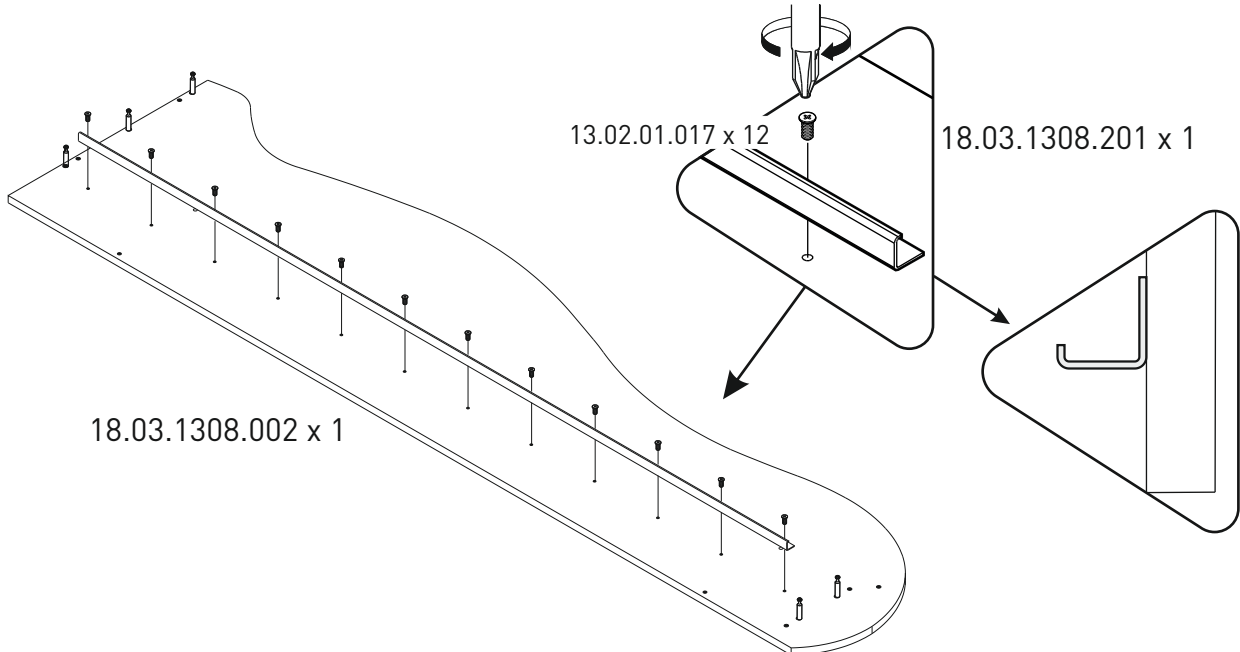
53

18.03.1308.201 x 2

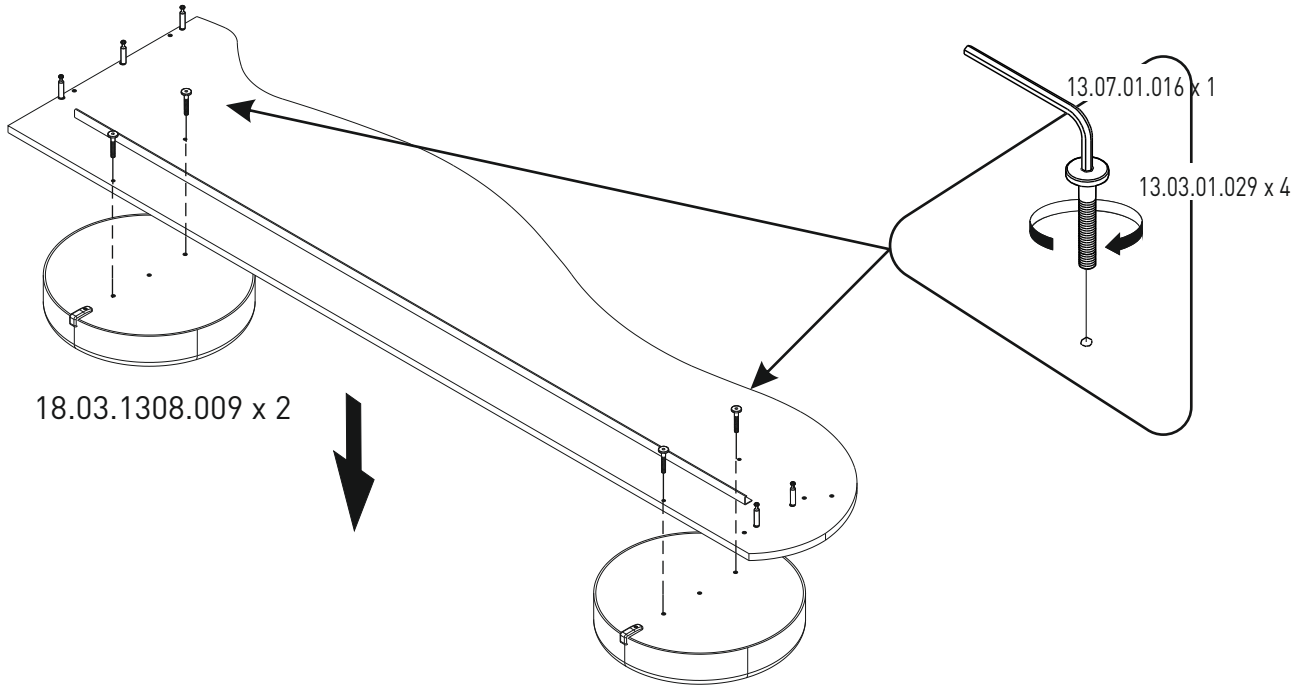
1



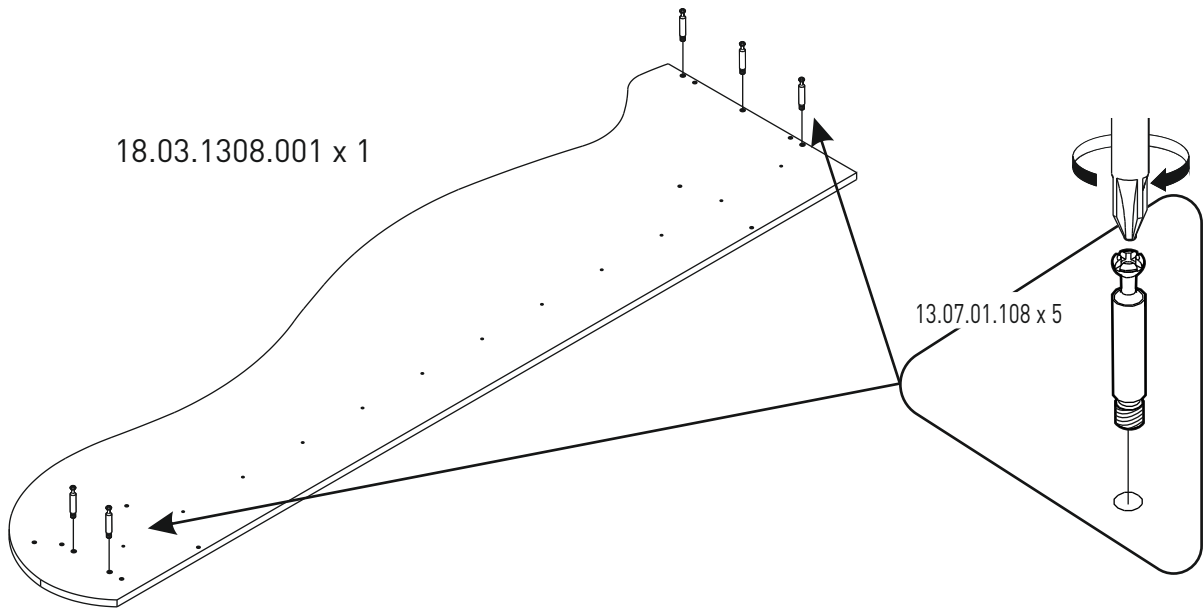
2



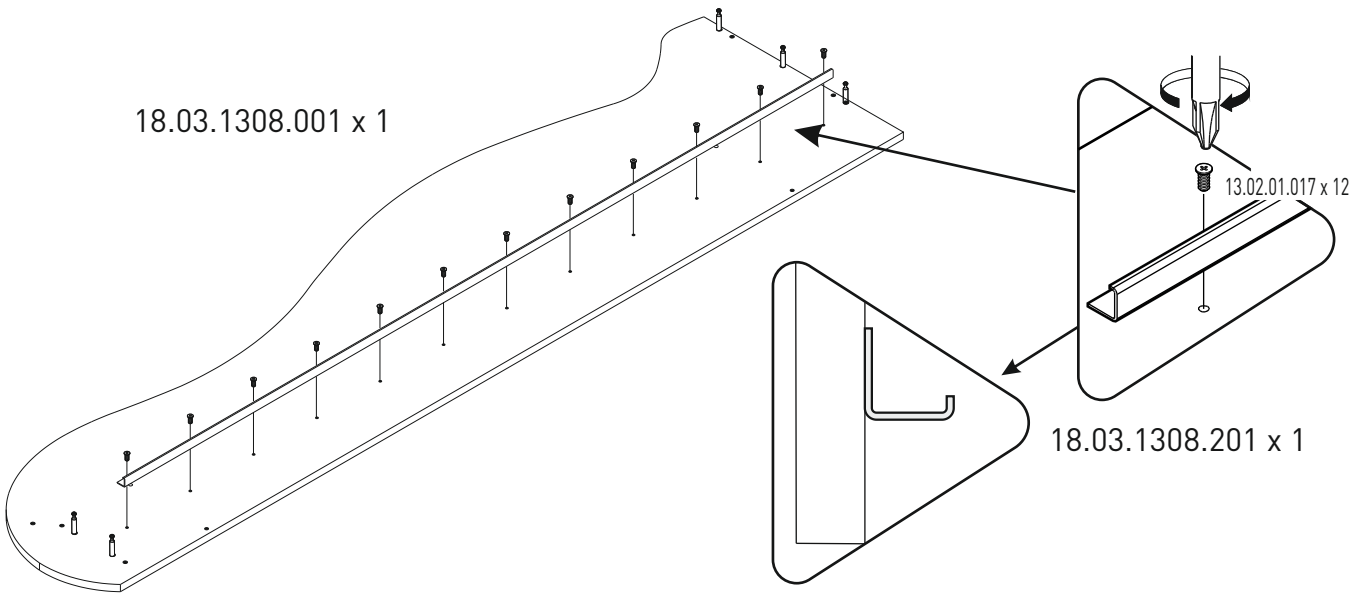
3



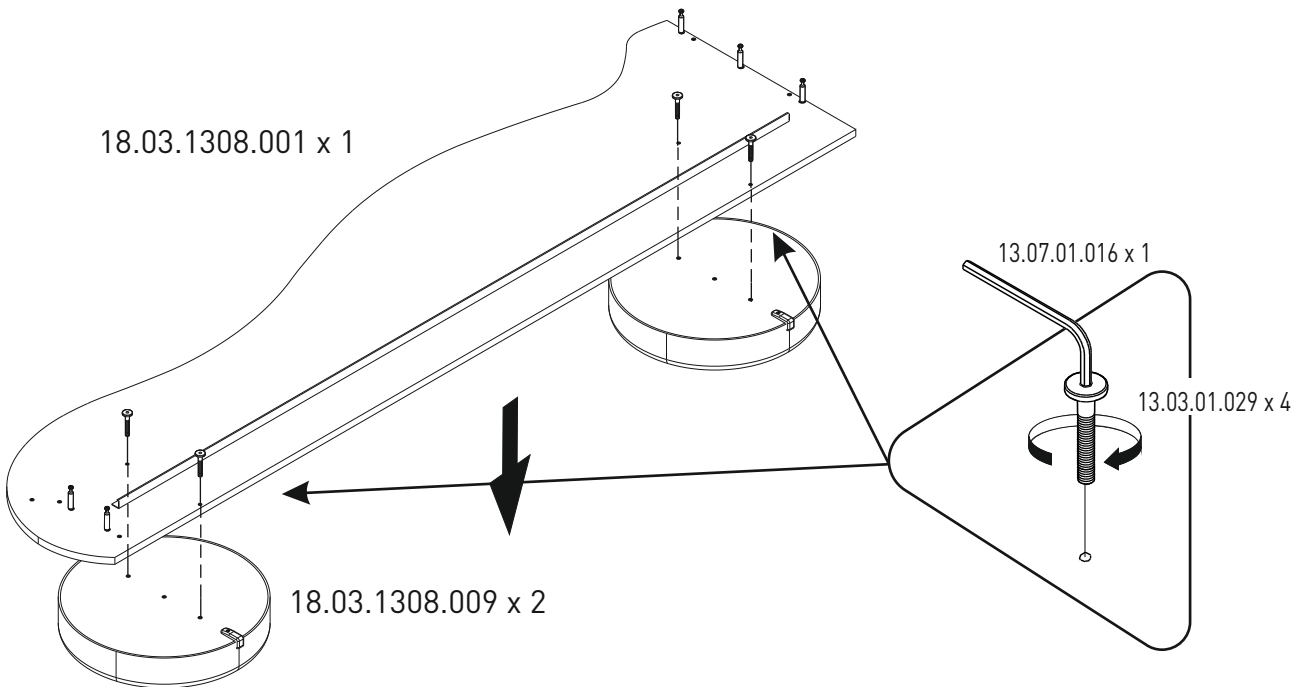
4

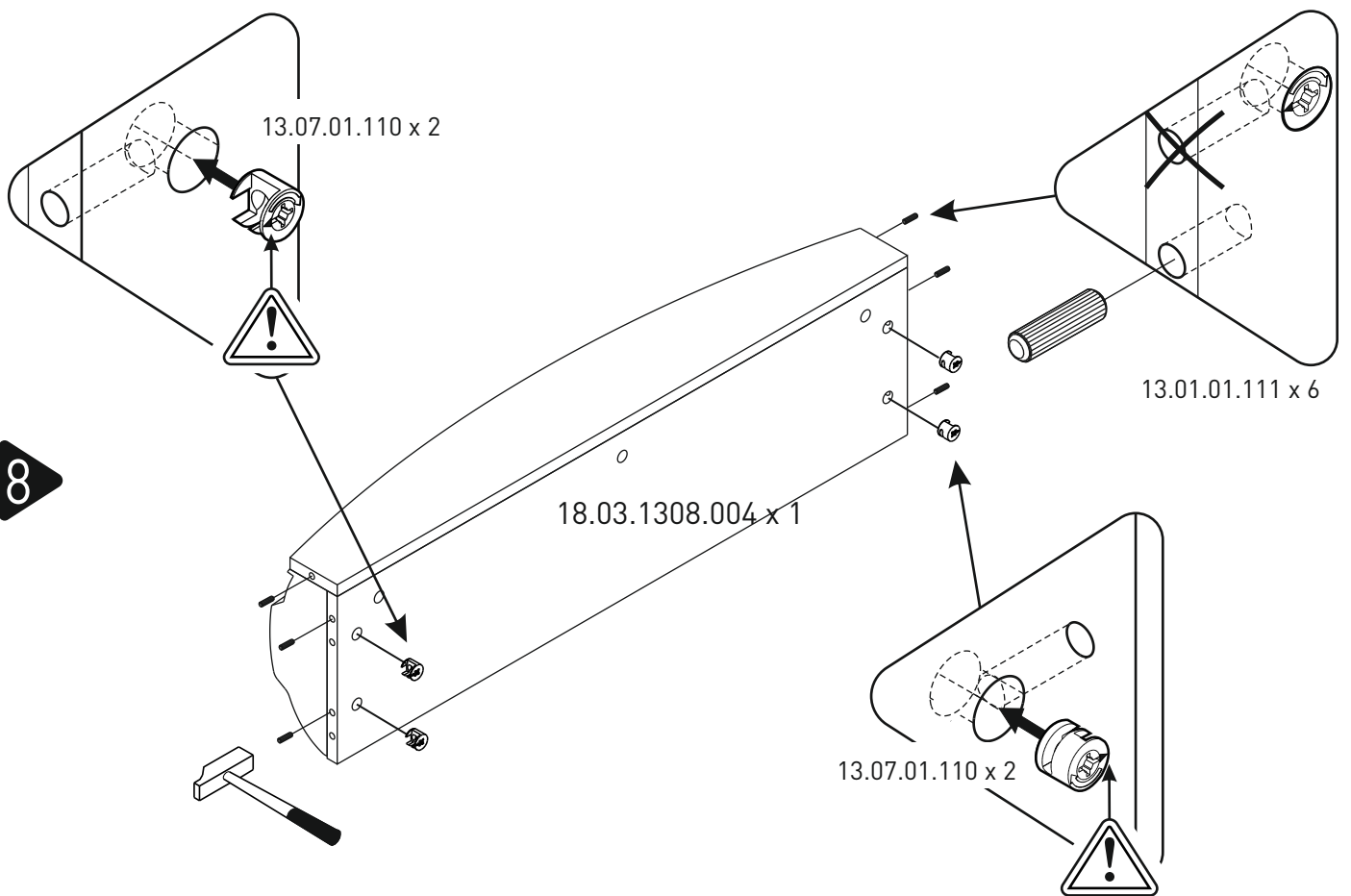
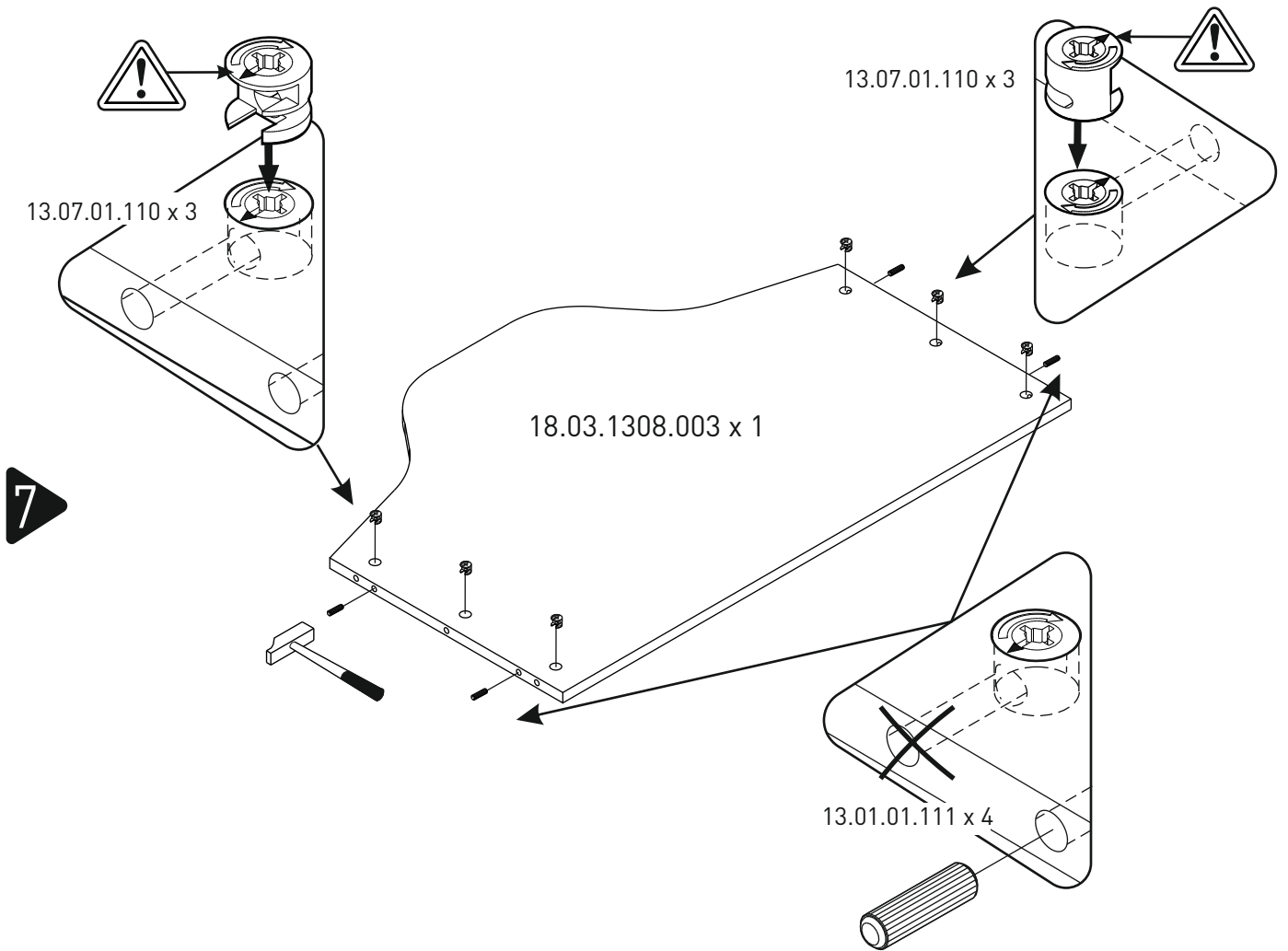


5

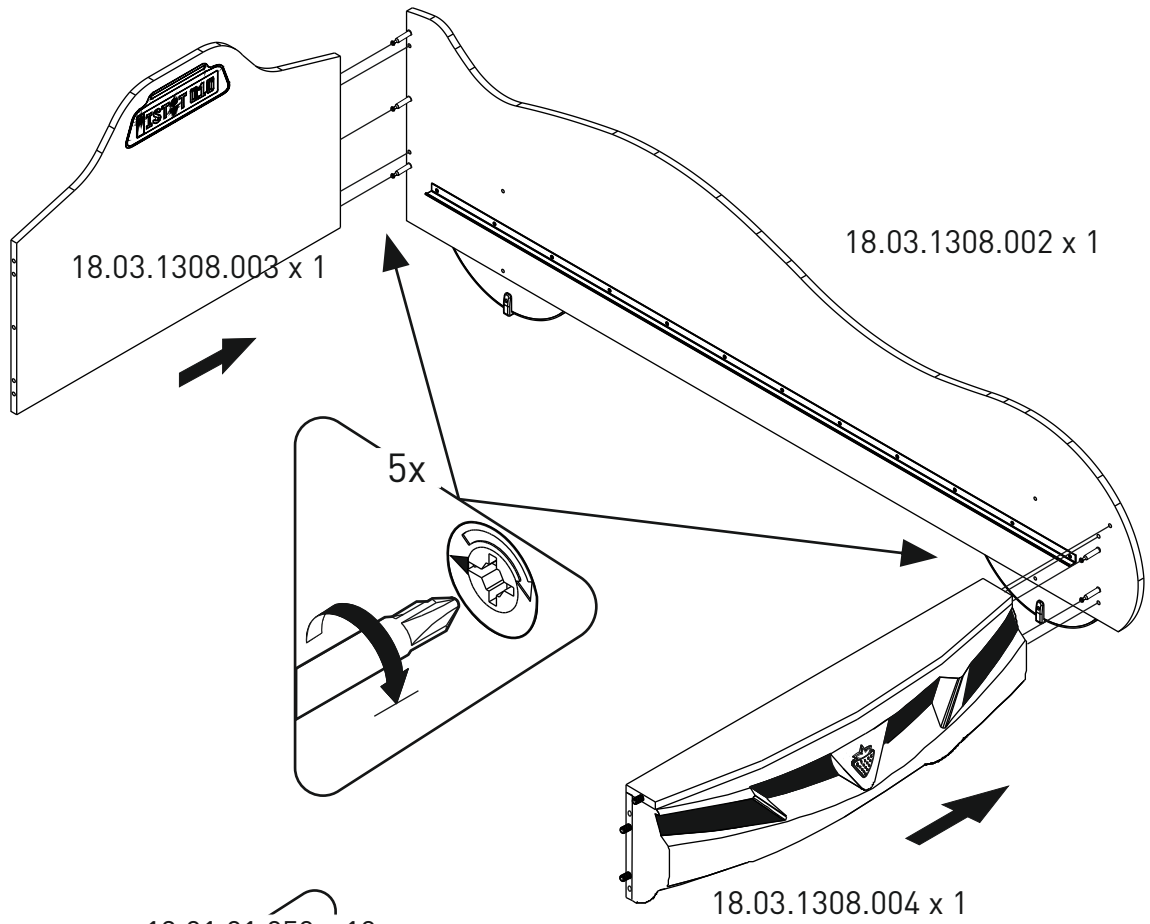


6

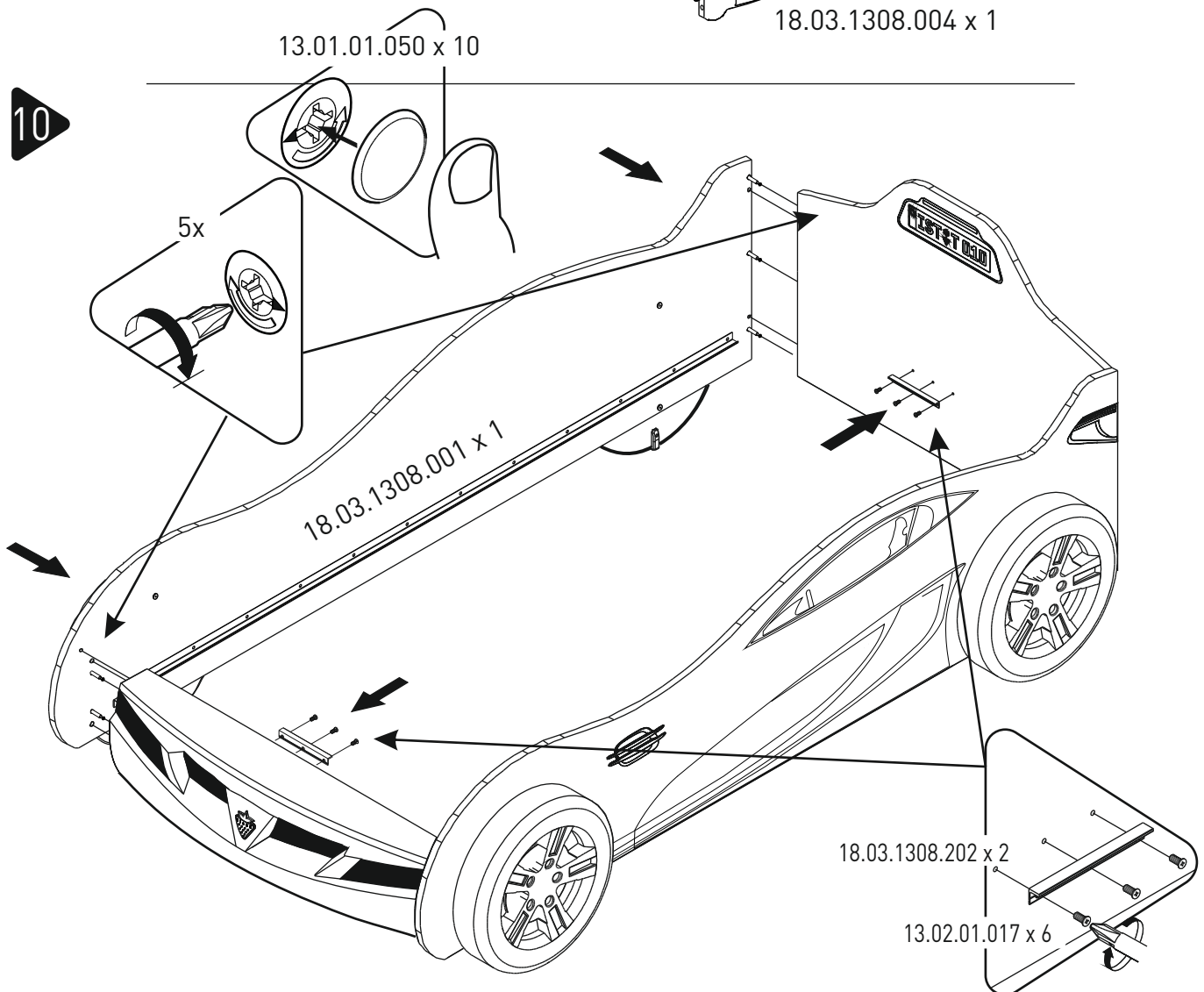




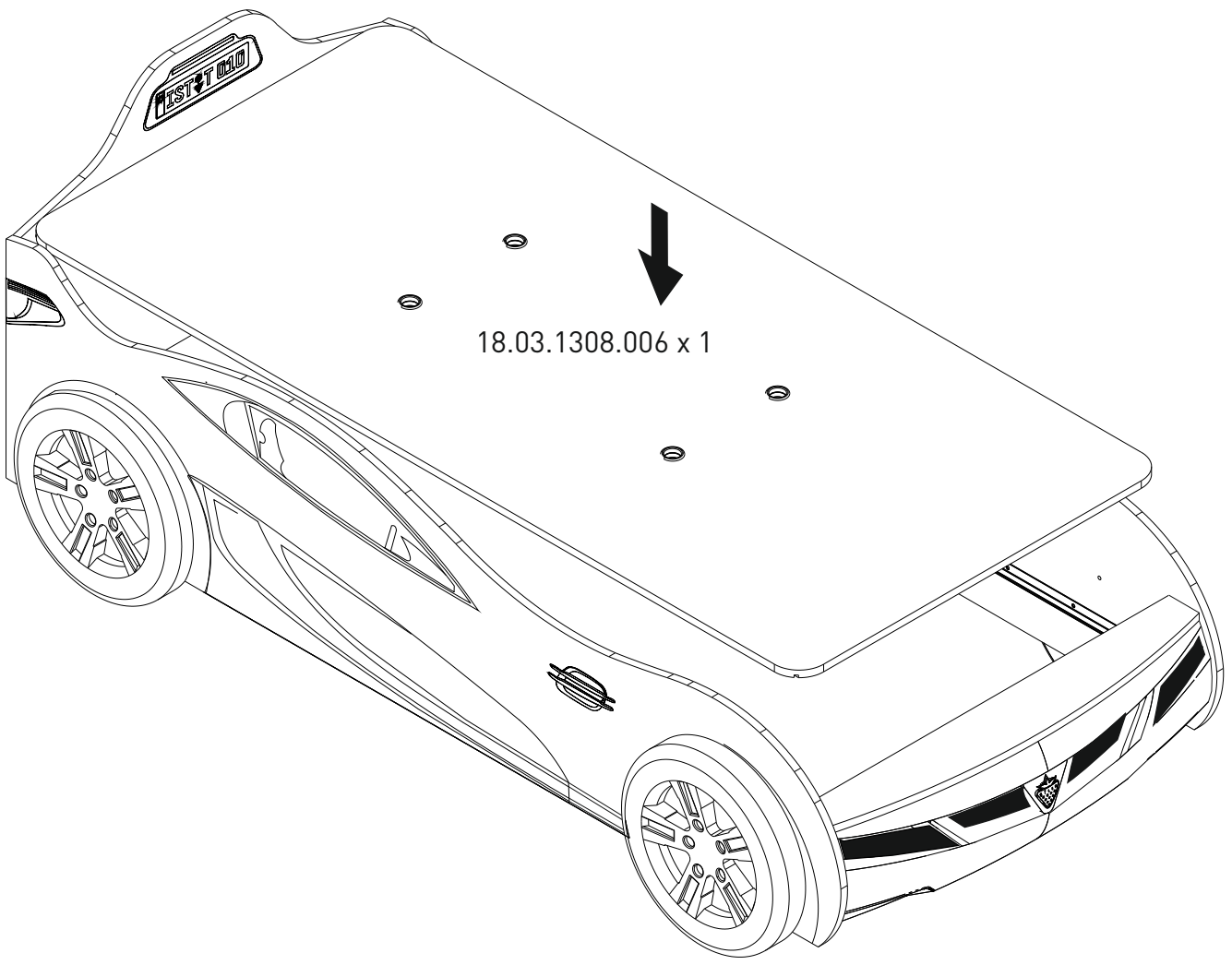
9



10



11



18.03.1308.006 x 1