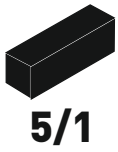
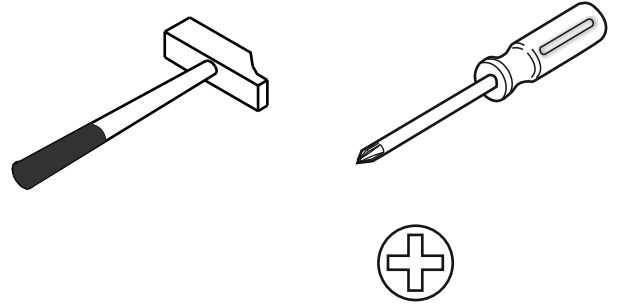
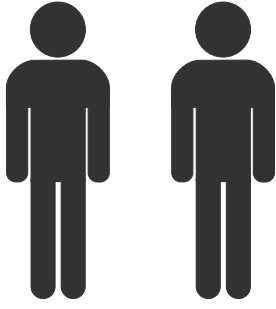
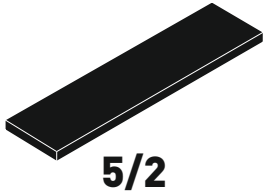


20.21.1709.00

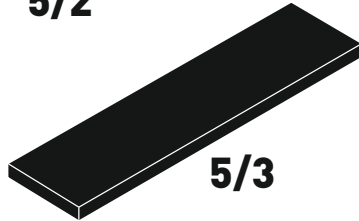




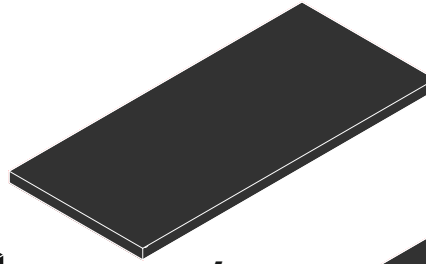
5/1



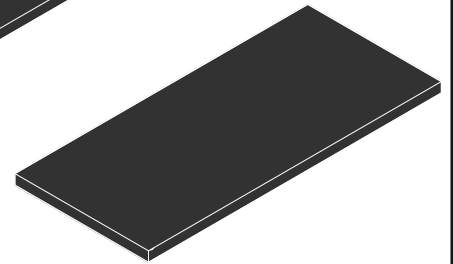
5/2



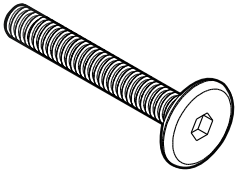
5/3



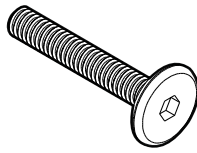
5/4



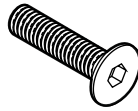
5/5



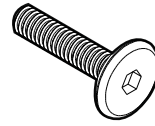
13.03.01.039 x 12
M6X55



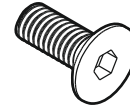
13.03.01.035 x 4
M6X40



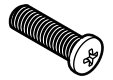
13.03.01.034 x 4
M6X35



13.03.01.033 x 4
M6X35



13.03.01.024 x 6
M6X15



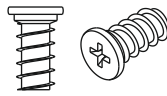
13.03.01.026 x 6
M6X20



13.03.01.021 x 8
M6X13



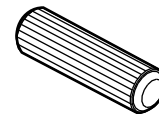
13.07.01.093 x 14



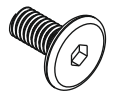
13.02.01.017 x 42



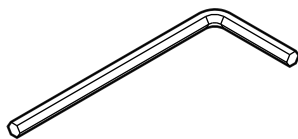
13.02.01.015 x 8



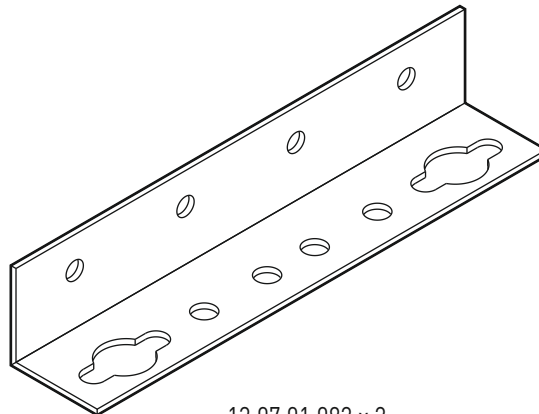
13.01.01.111 x 8



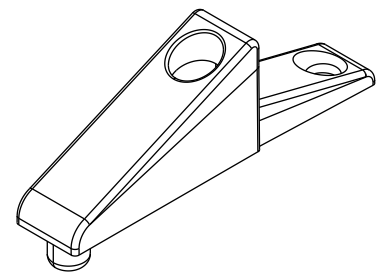
13.03.01.023 x 4
M6X15



13.07.01.016 x 1

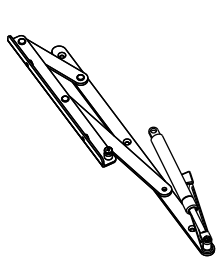


13.07.01.082 x 2

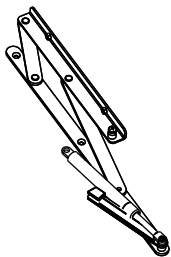


13.01.01.247 x 6

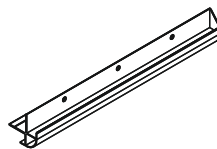
5/1



13.07.01.440 x 1



13.07.01.441 x 1

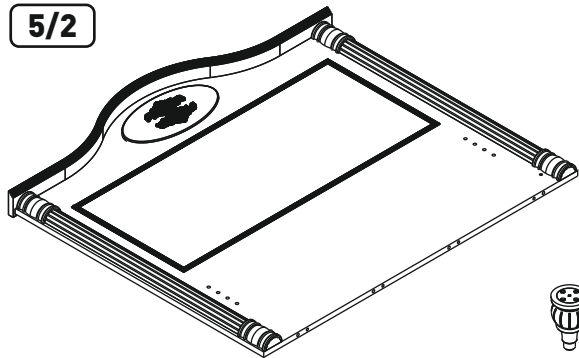


18.21.1709.202 x 2



13.06.01.152 x 1

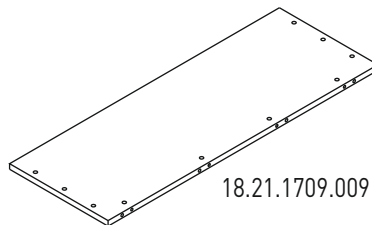
5/2



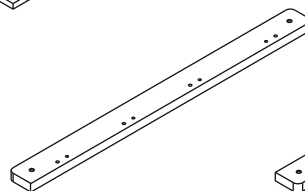
18.21.1709.001 x 1



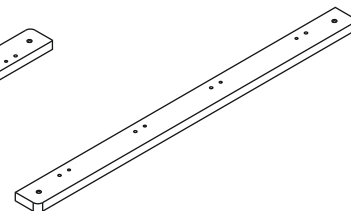
13.01.01.293 x 4



18.21.1709.009 x 1

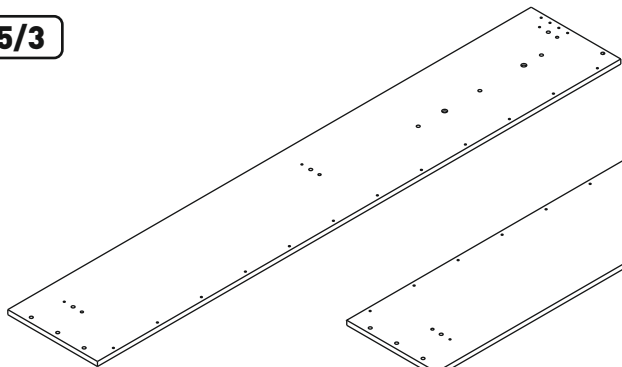


18.21.1709.012 x 1

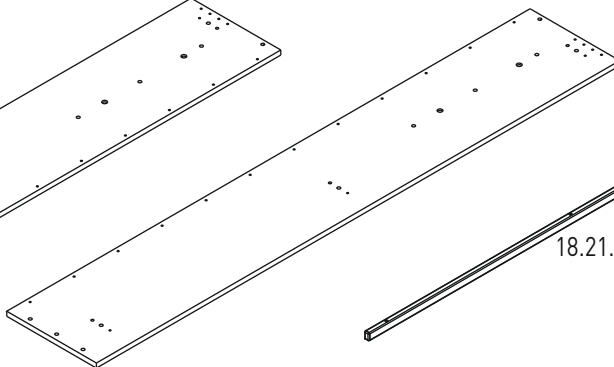


18.21.1709.011 x 1

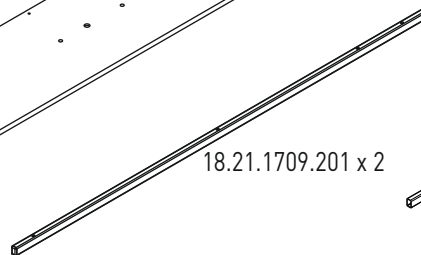
5/3



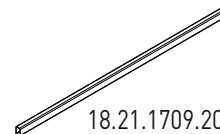
18.21.1709.005 x 1



18.21.1709.006 x 1

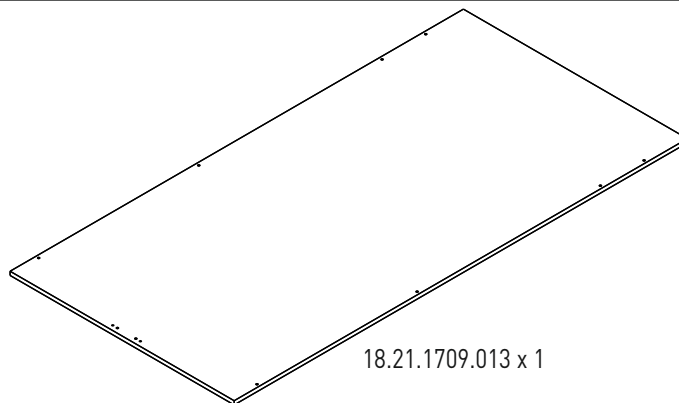


18.21.1709.201 x 2



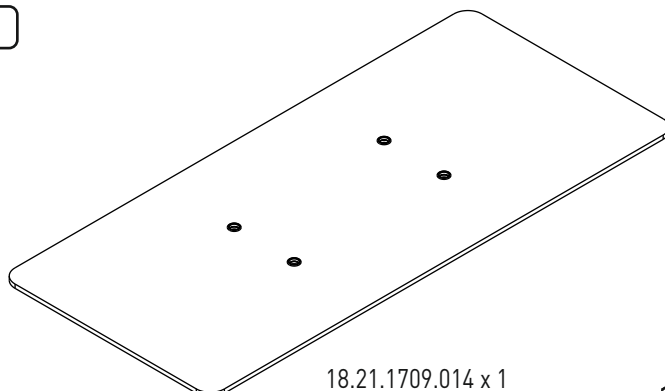
18.21.1709.204 x 1

5/4

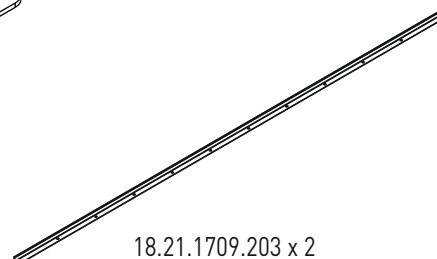


18.21.1709.013 x 1

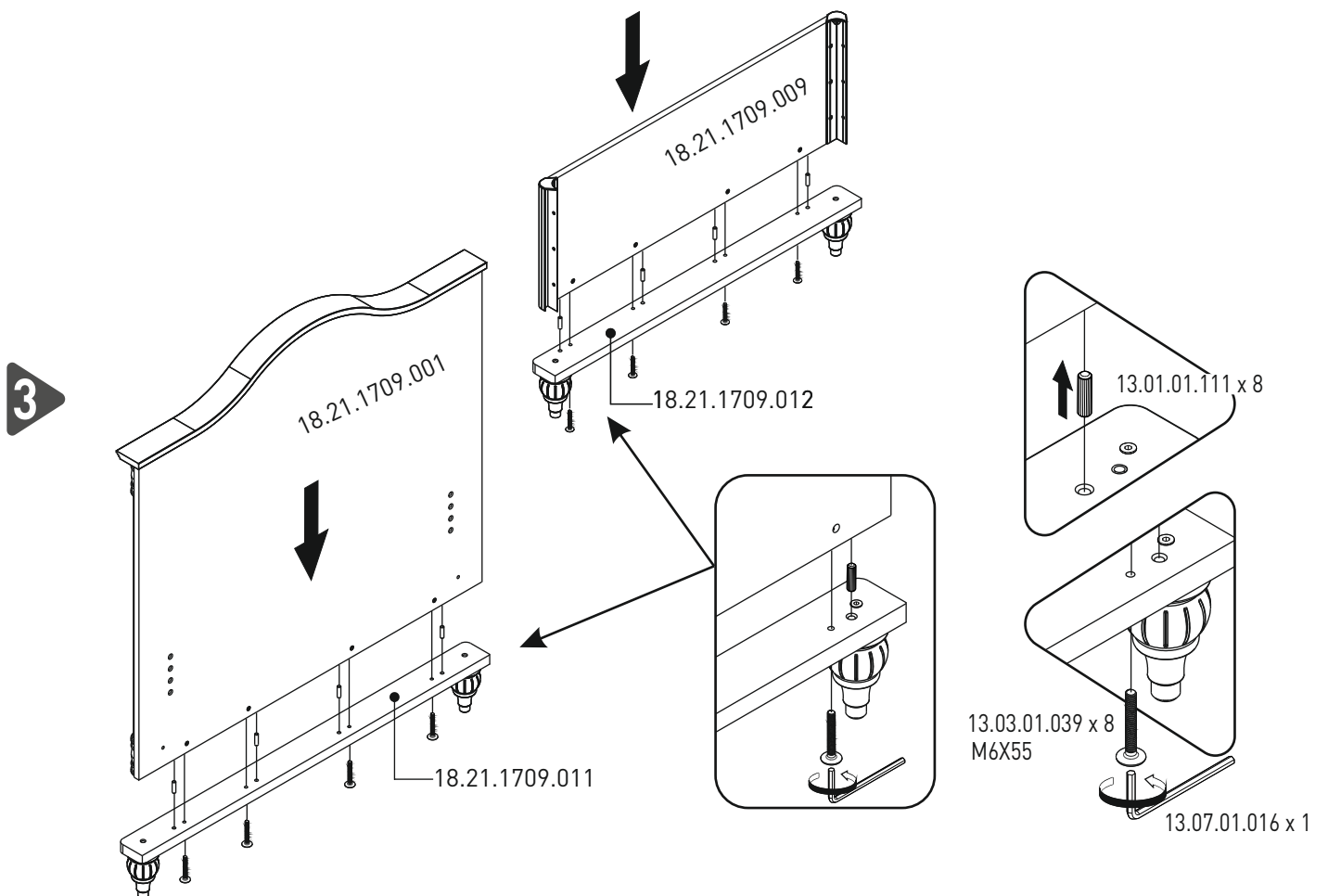
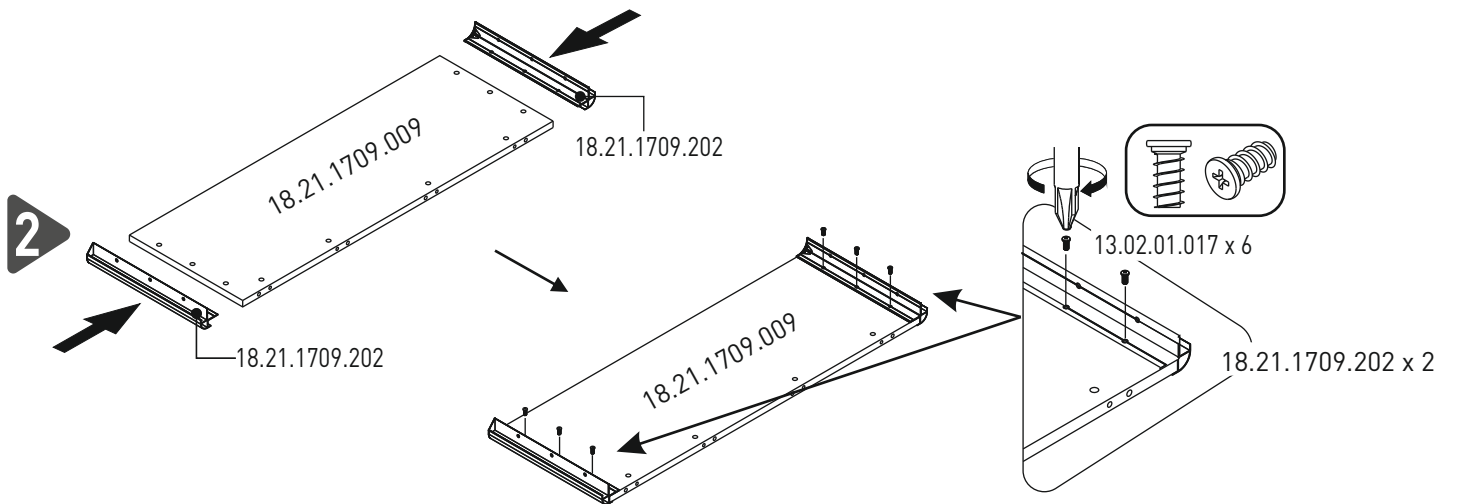
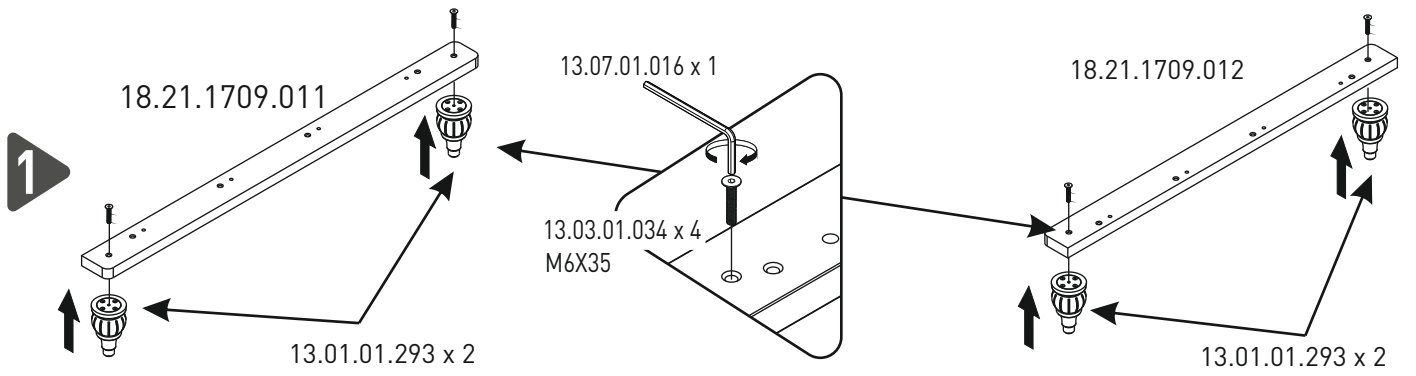
5/5



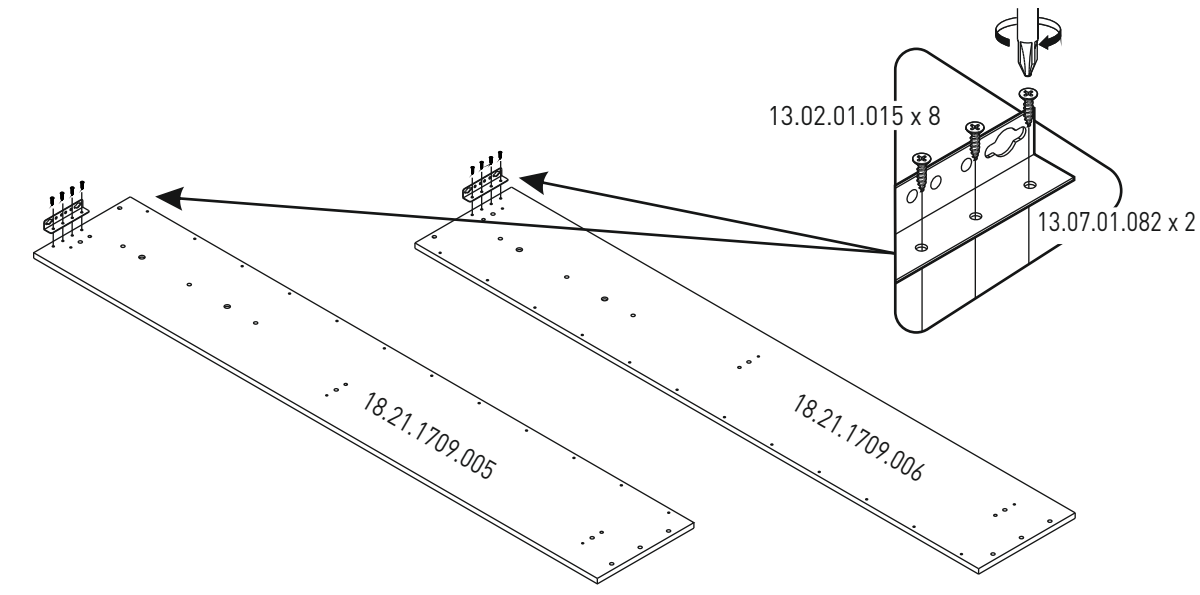
18.21.1709.014 x 1



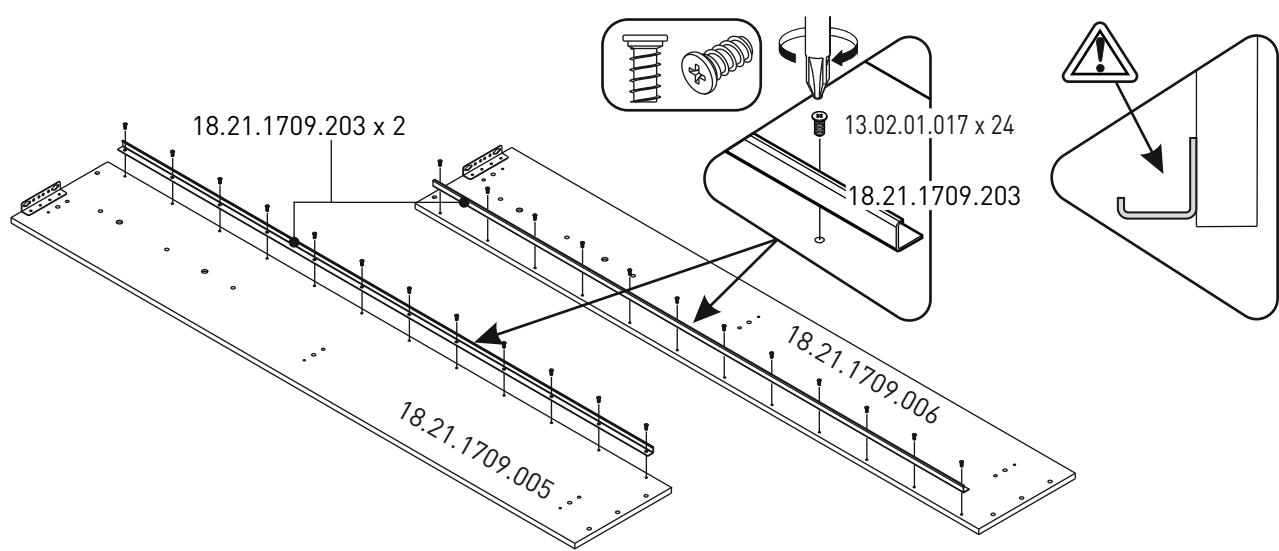
18.21.1709.203 x 2



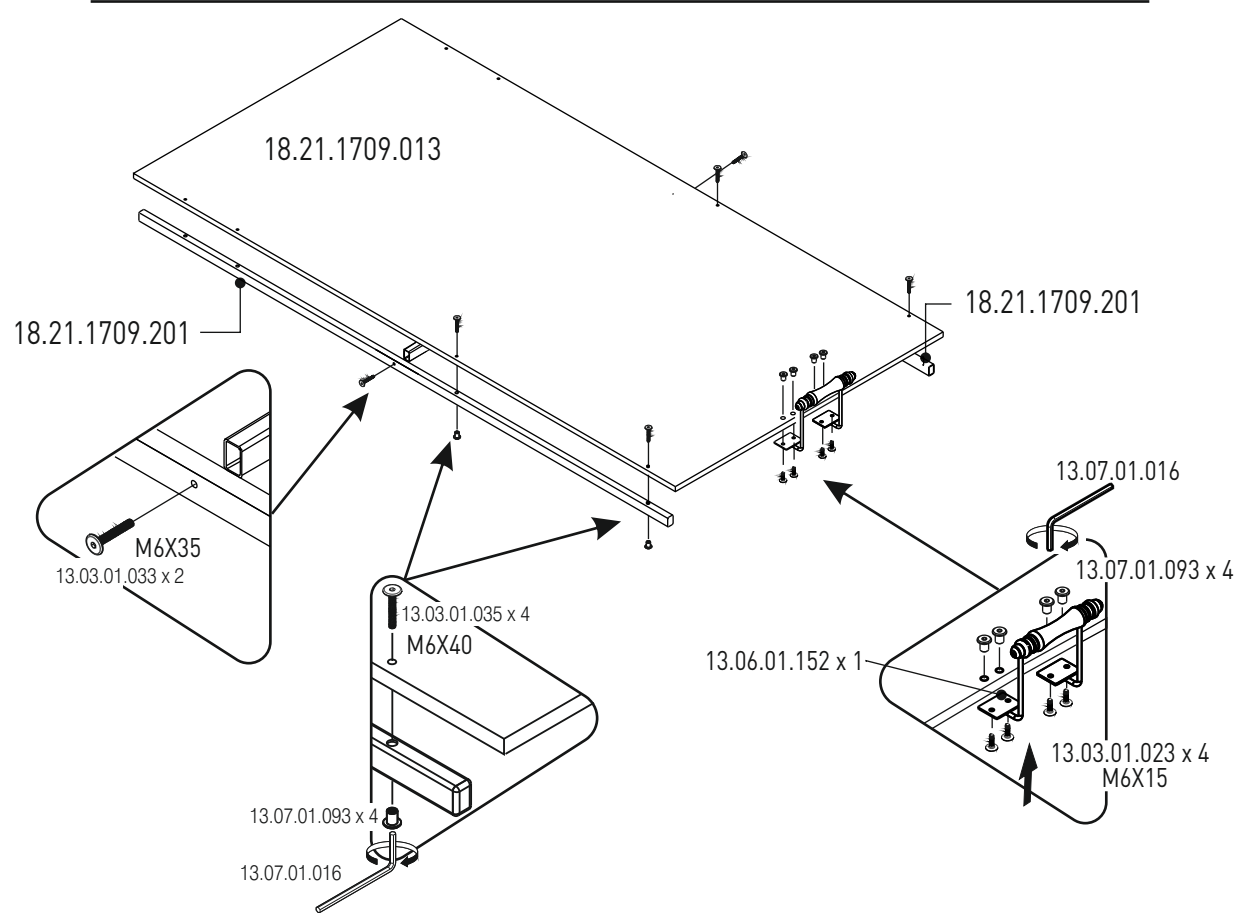
4



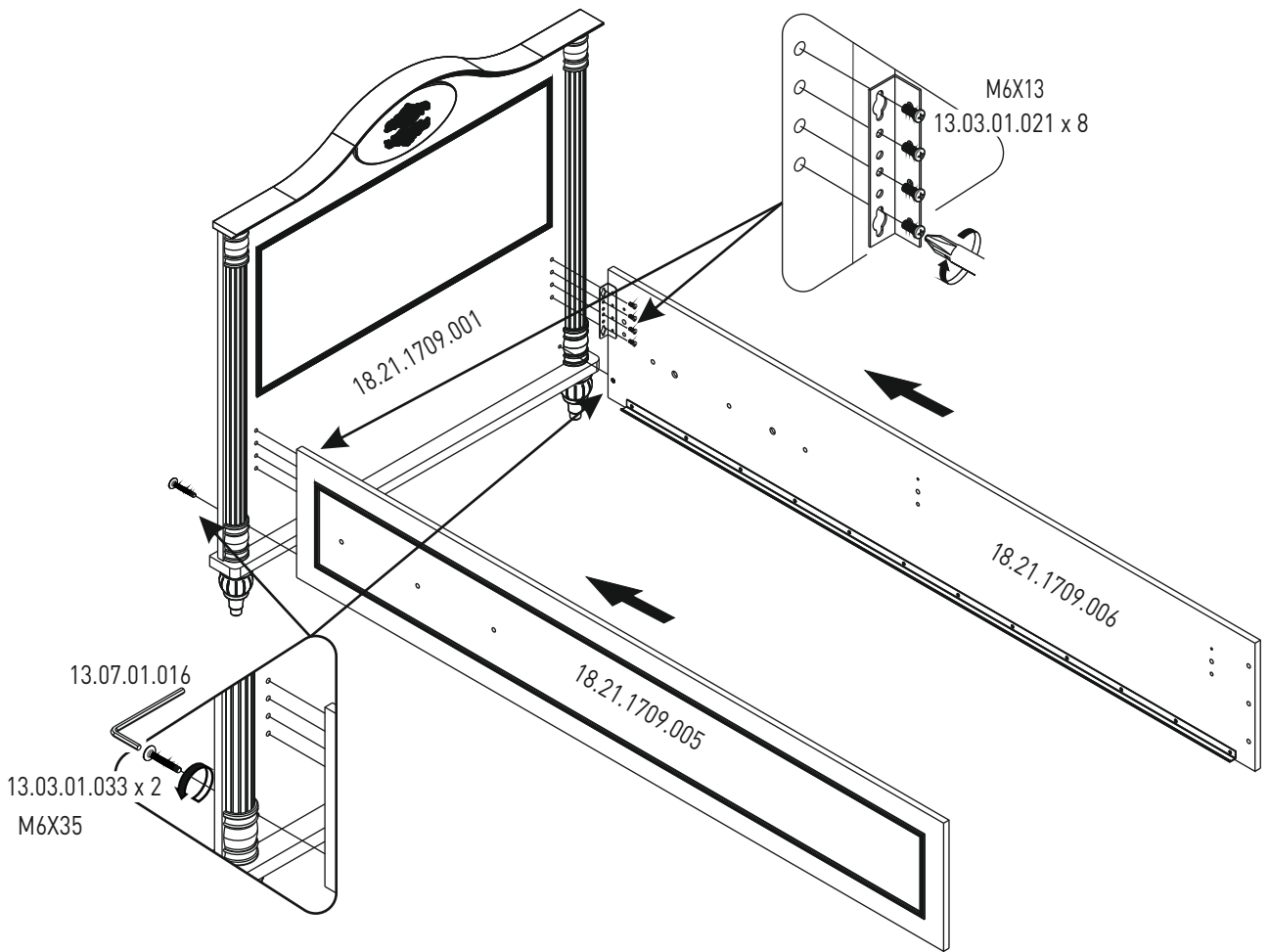
5



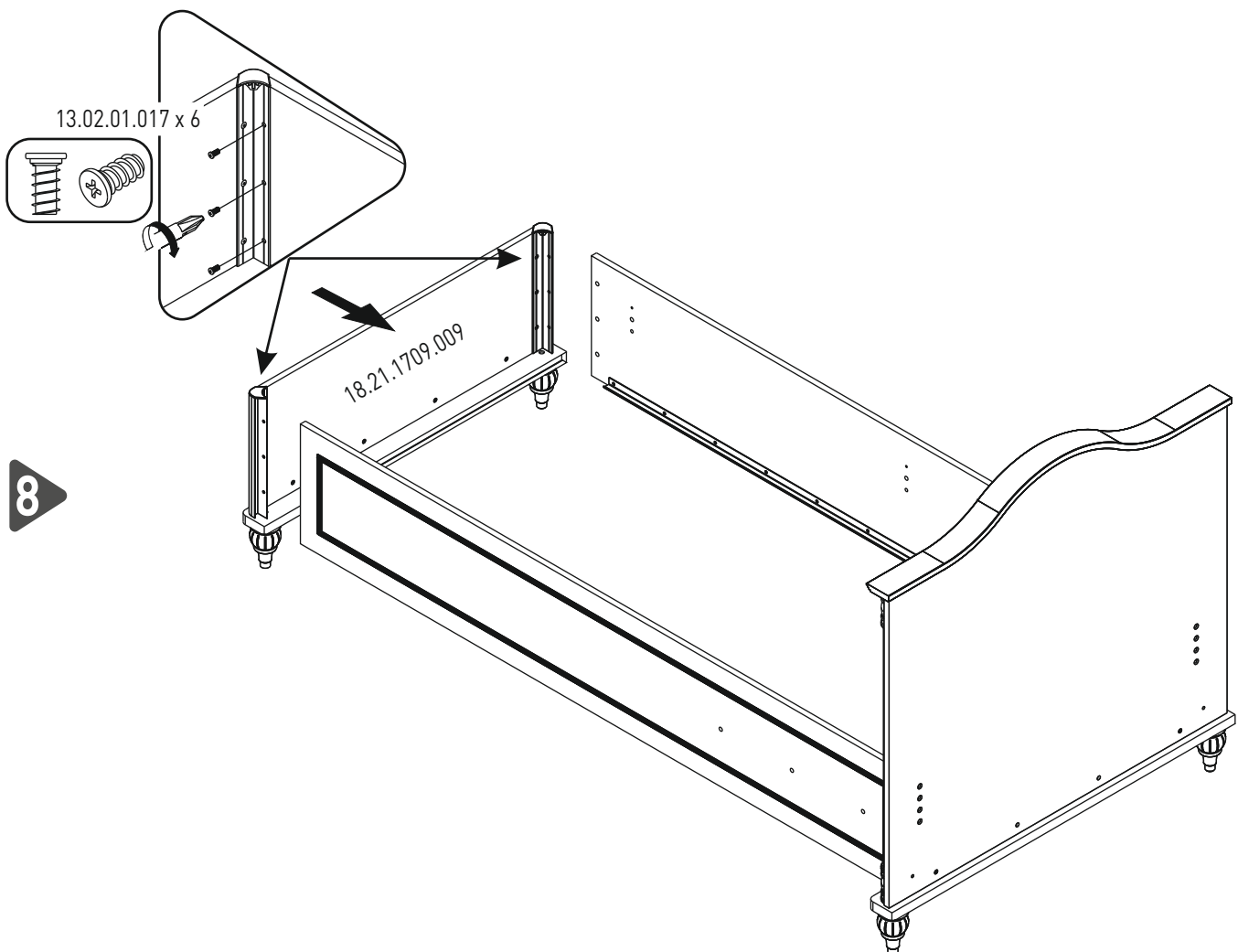
6



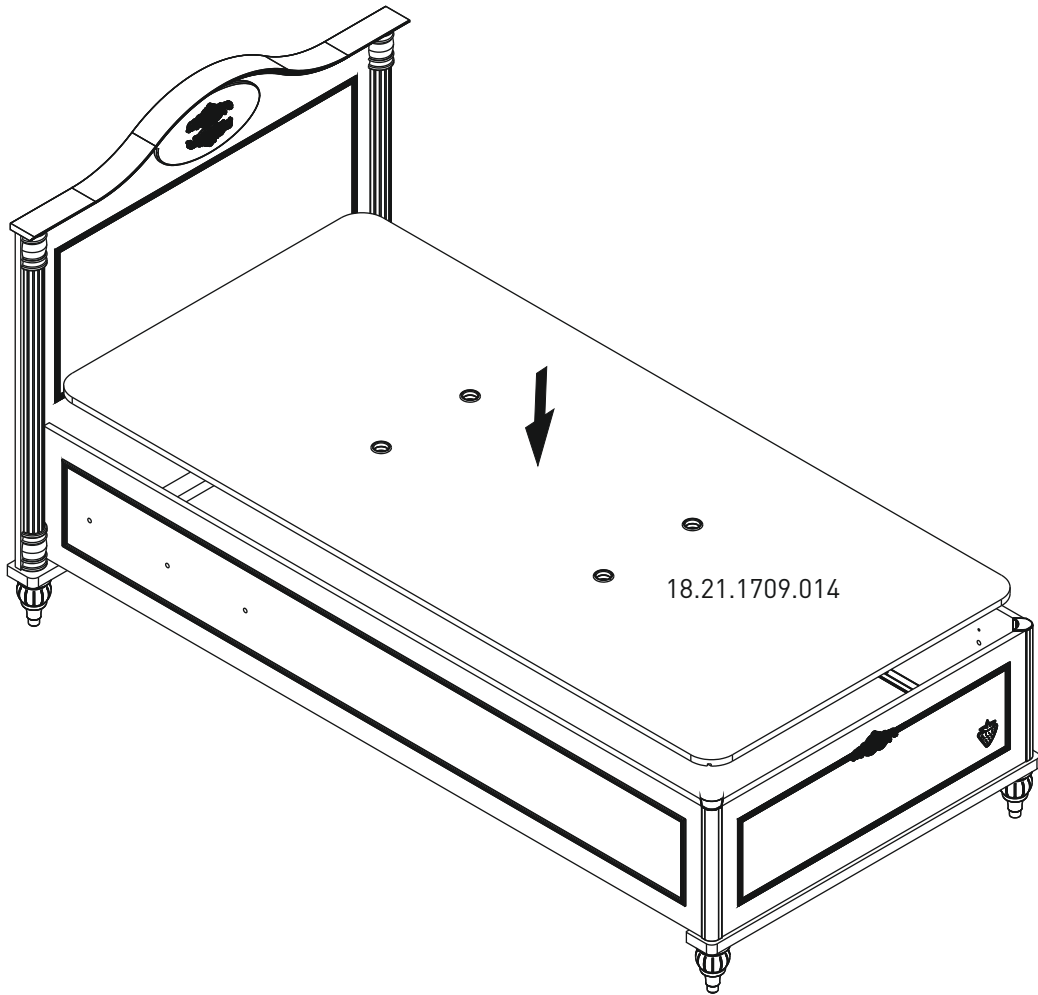
7



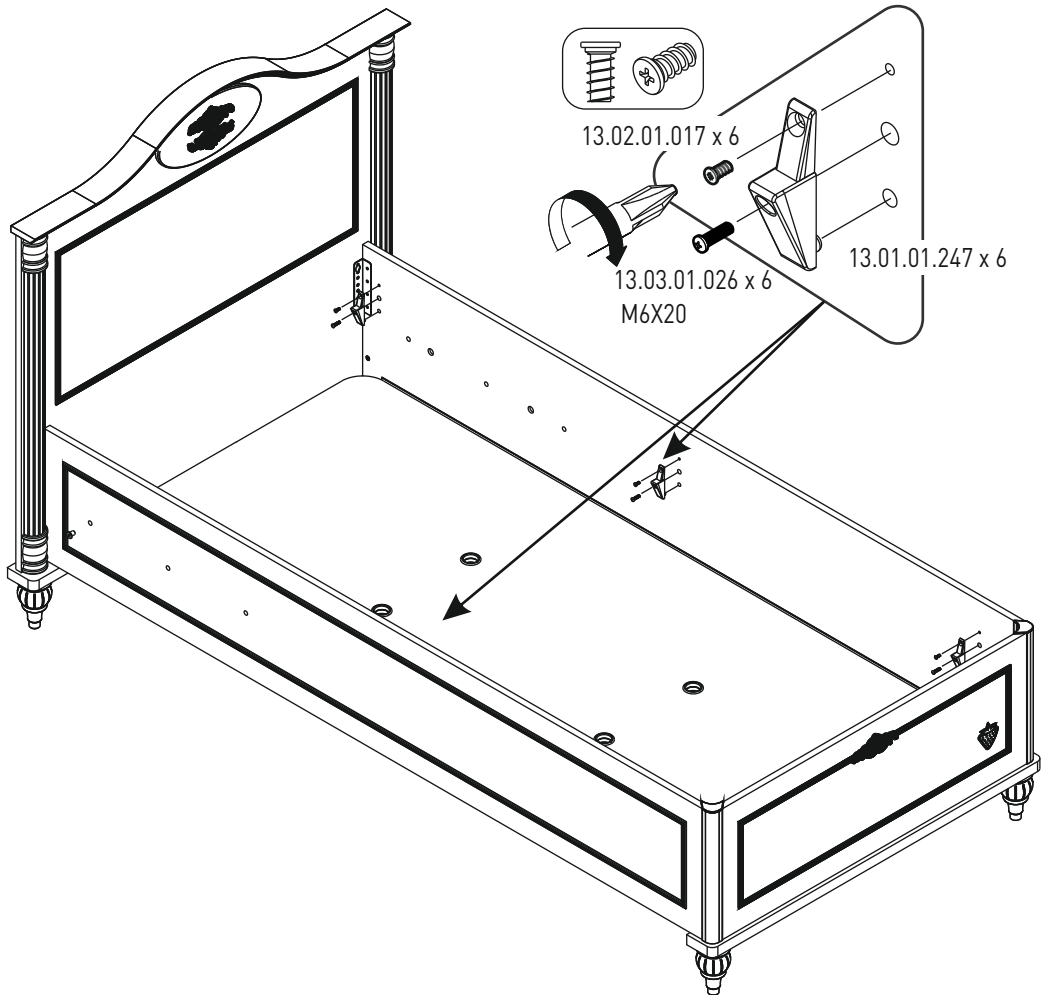
8



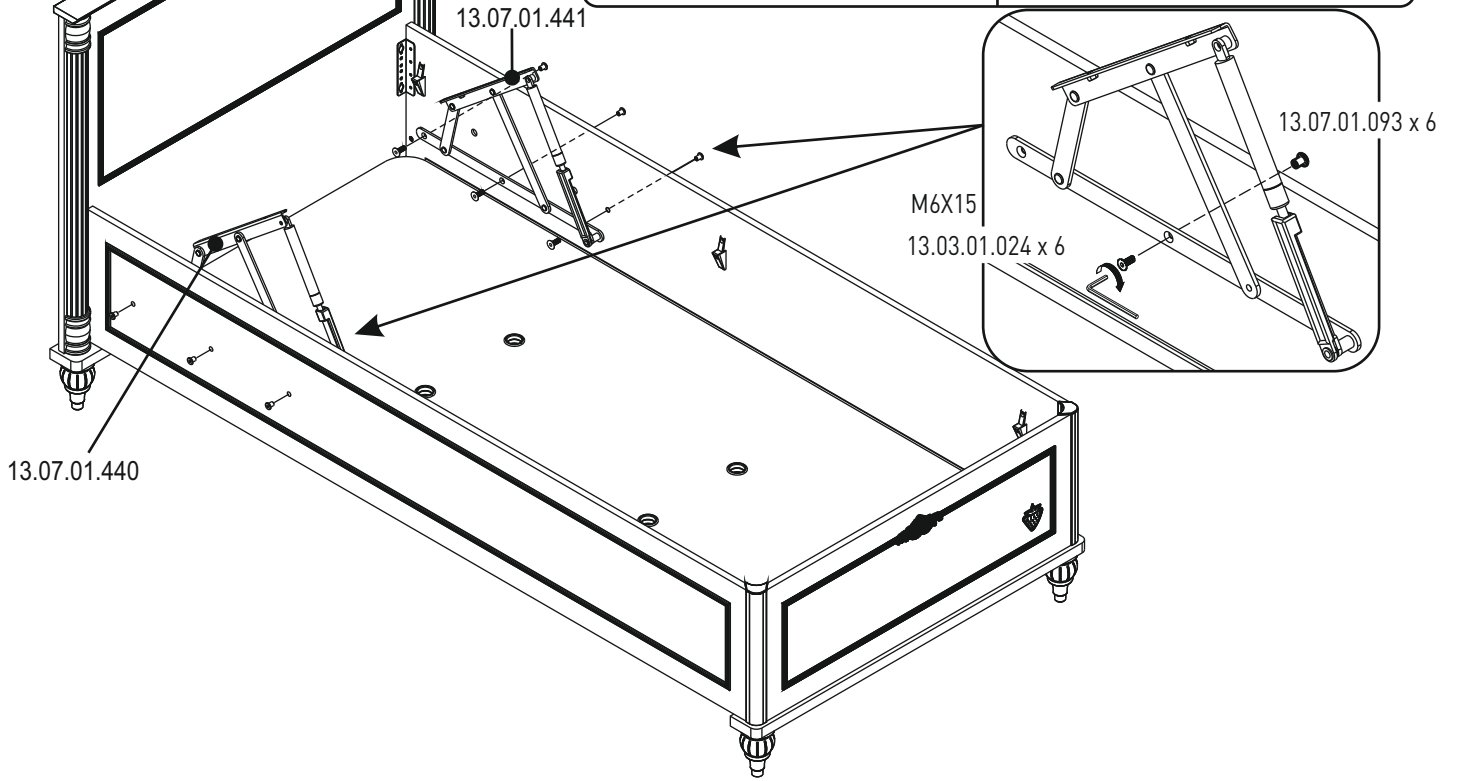
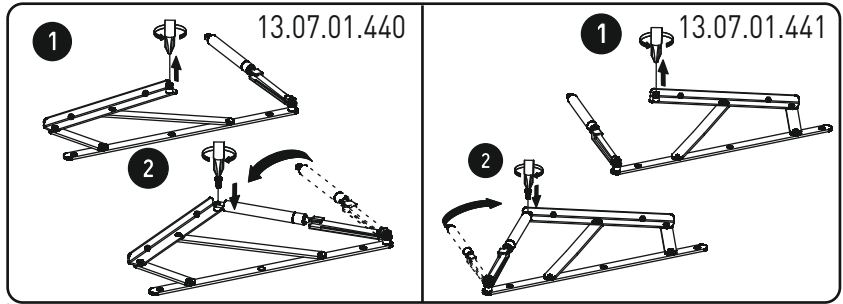
9



10



11



12

