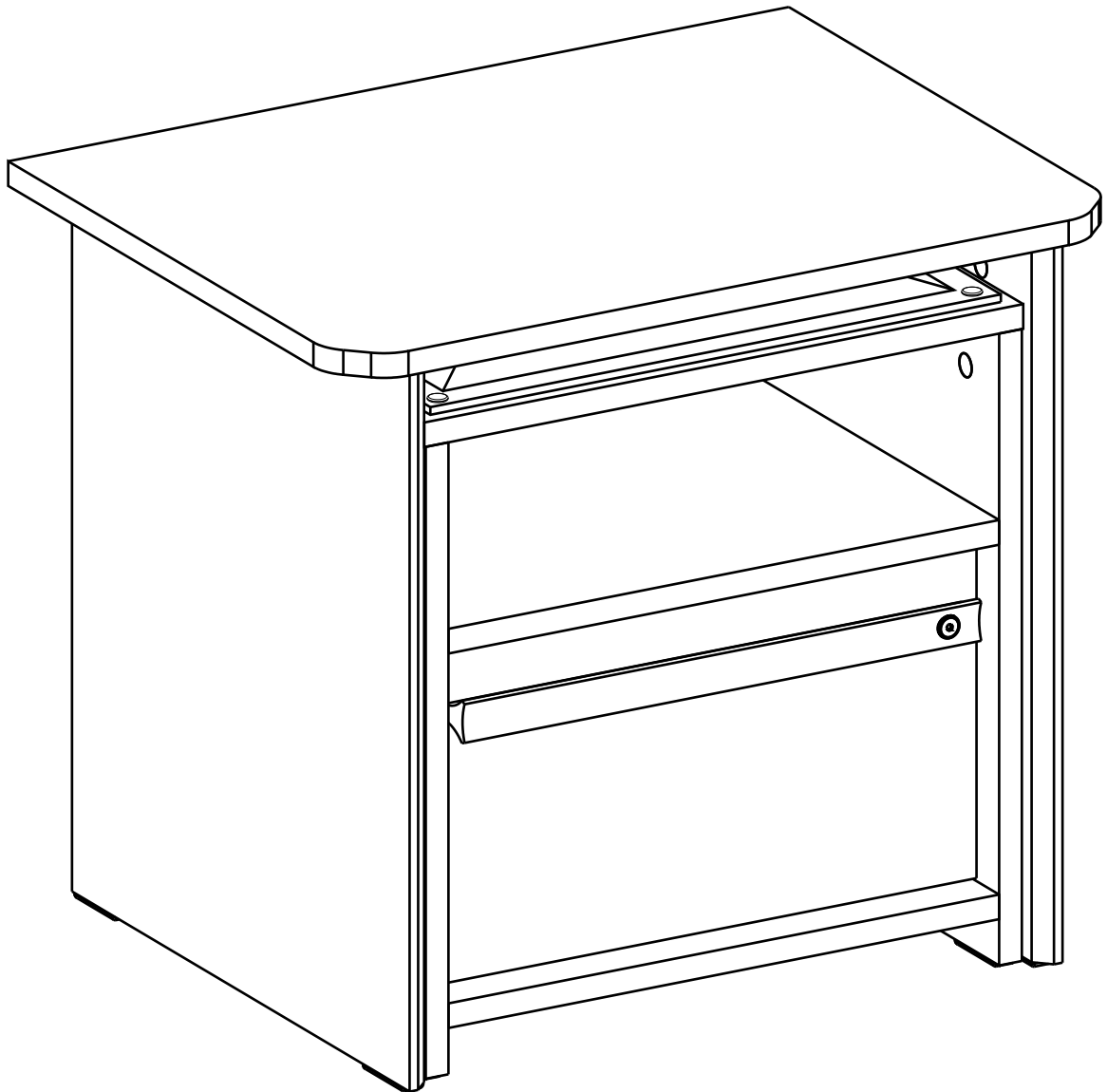
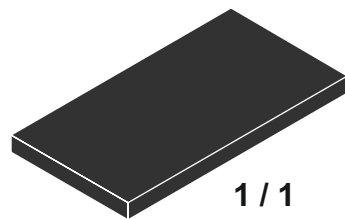
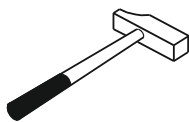
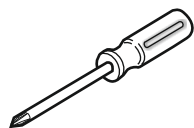
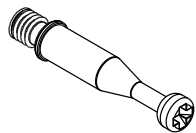


**20.73.1601.00**





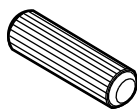
1 / 1



13.07.01.108 x 24



13.07.01.110 x 24



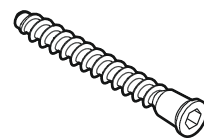
13.01.01.111 x 20



13.03.01.010 x 2



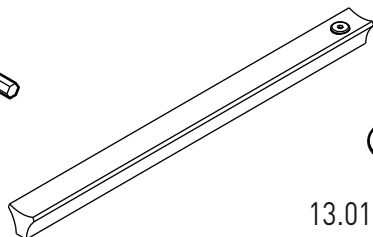
13.02.01.018 x 4



13.02.01.019 x 4



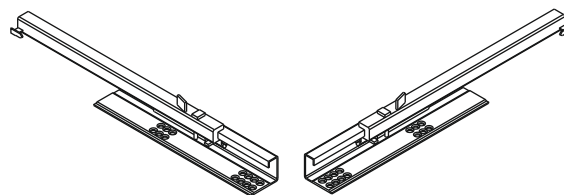
13.07.01.016 x 1



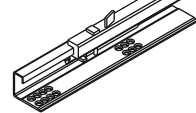
13.06.01.176 x 1



13.01.01.045 x 24



13.05.01.019 x 1

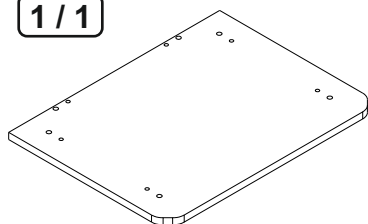


13.05.01.018 x 1

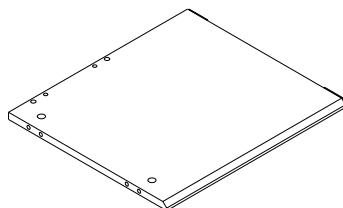


13.02.01.043 x 4

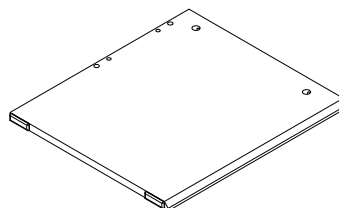
1 / 1



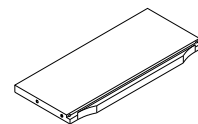
18.73.1601.003 x 1



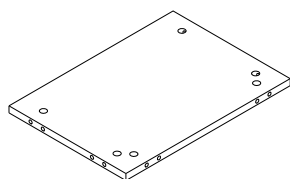
18.73.1601.001 x 1



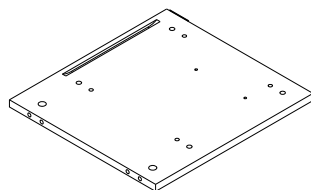
18.73.1601.002 x 1



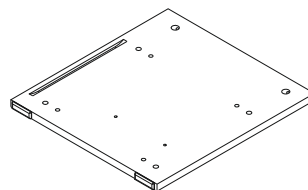
18.73.1601.013 x 1



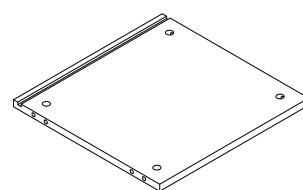
18.73.1601.004 x 1



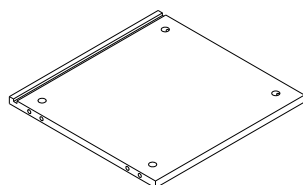
18.73.1601.007 x 1



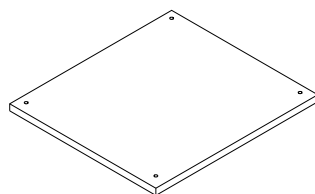
18.73.1601.006 x 1



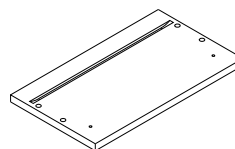
18.73.1601.008 x 1



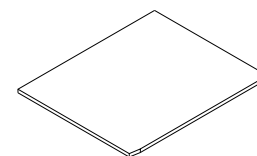
18.73.1601.009 x 1



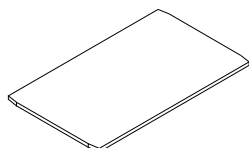
18.73.1601.005 x 1



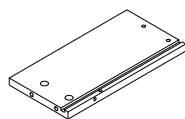
18.73.1601.010 x 1



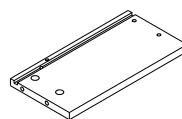
18.73.1601.014 x 1



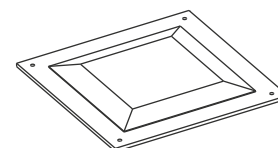
18.73.1601.015 x 1



18.73.1601.012 x 1

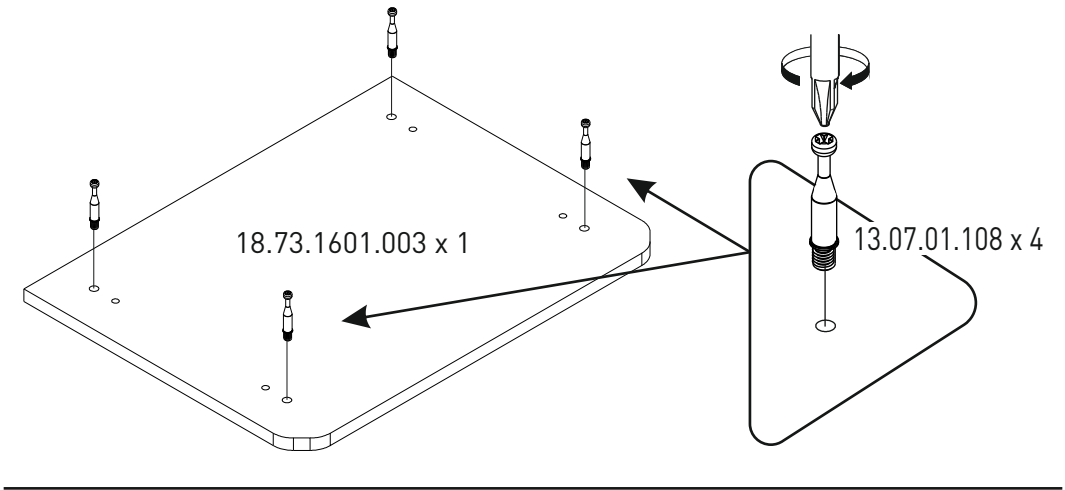


18.73.1601.011 x 1

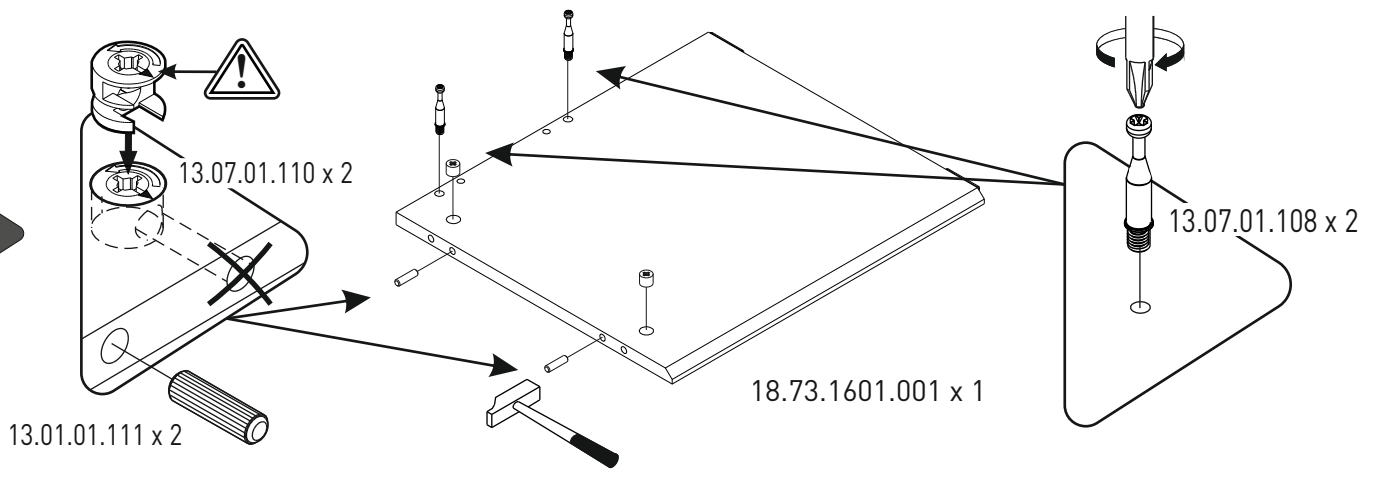


13.10.01.278 x 1

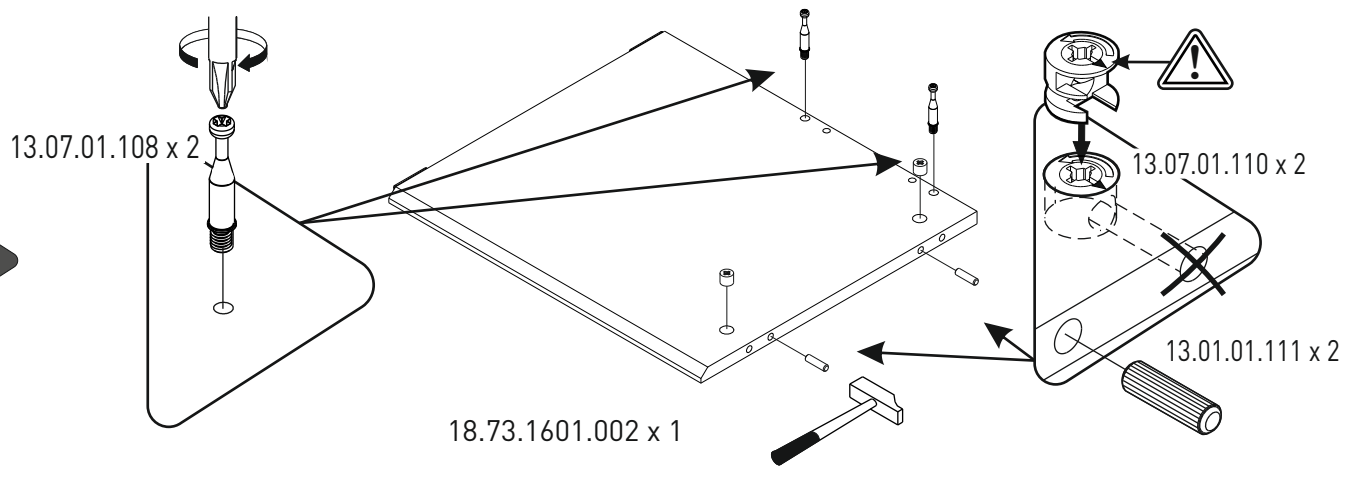
1



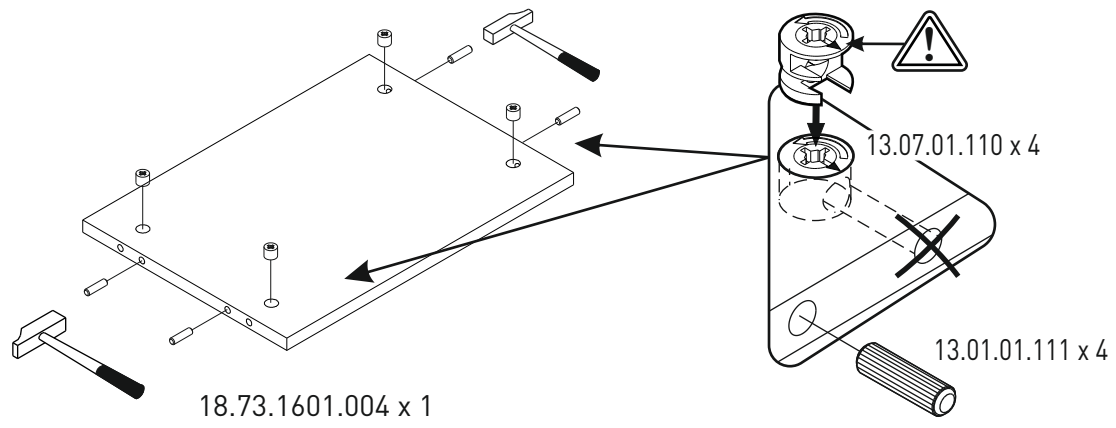
2



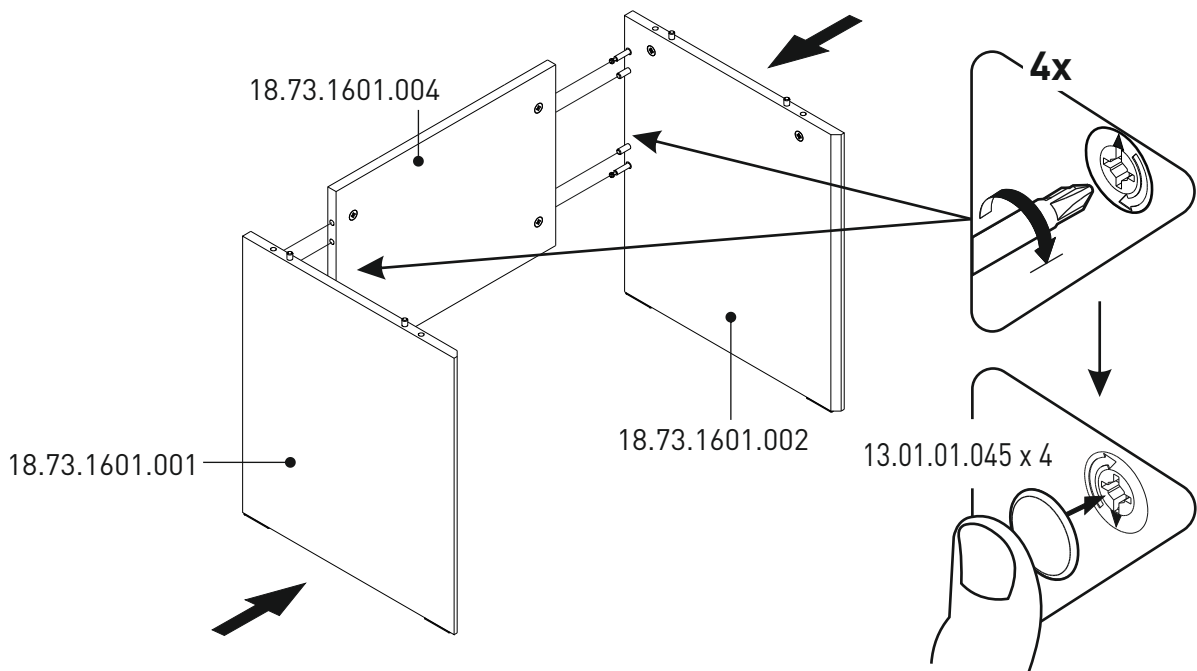
3



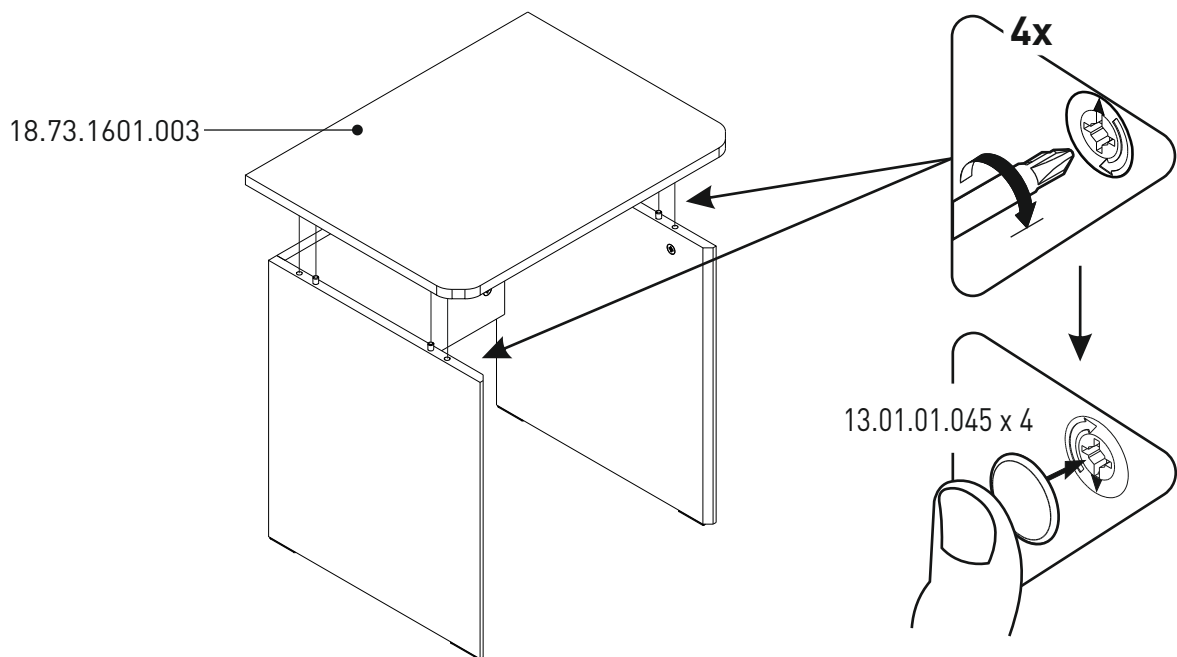
4



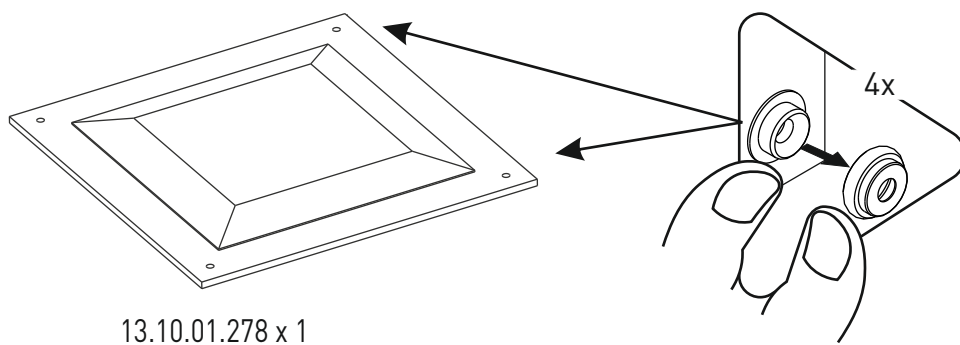
5



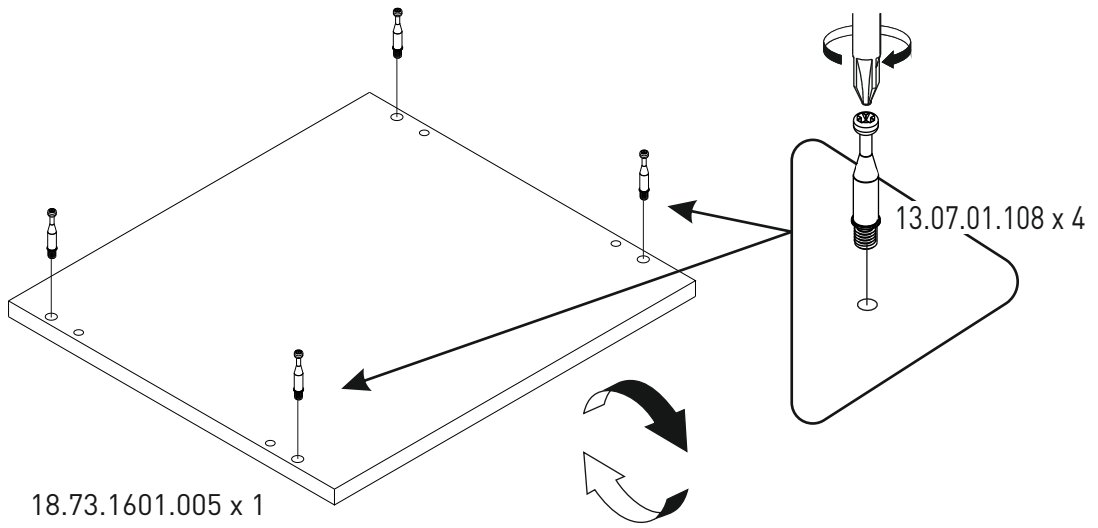
6



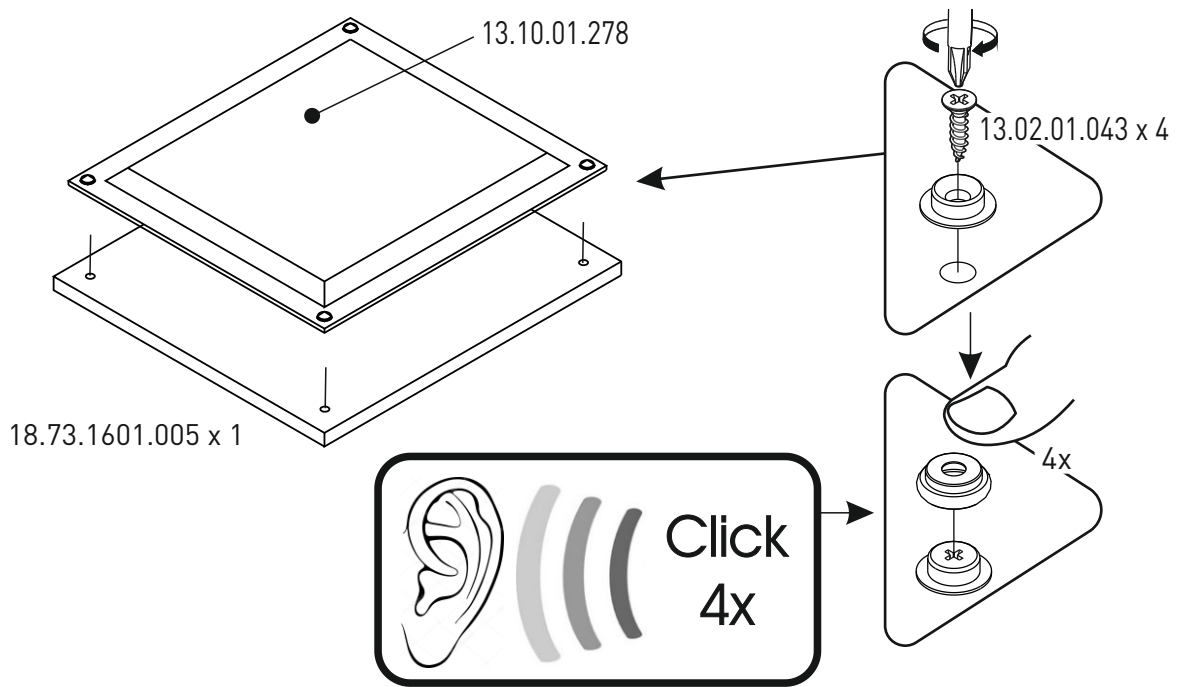
7



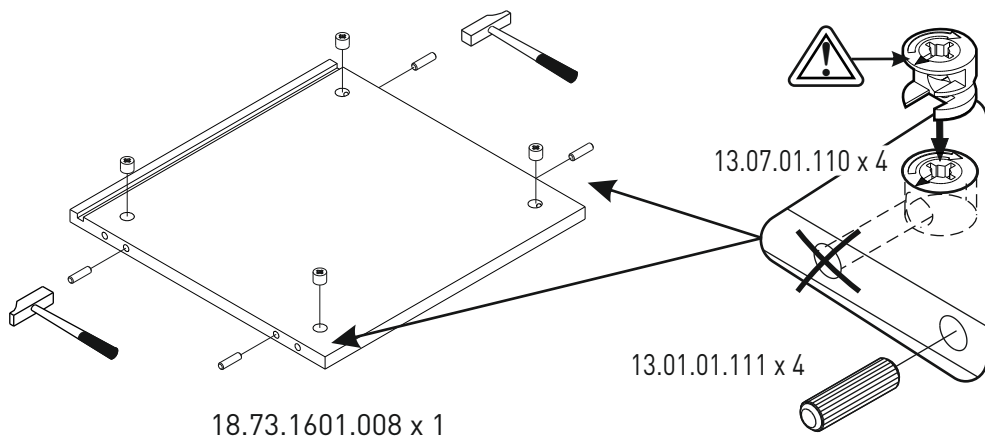
8



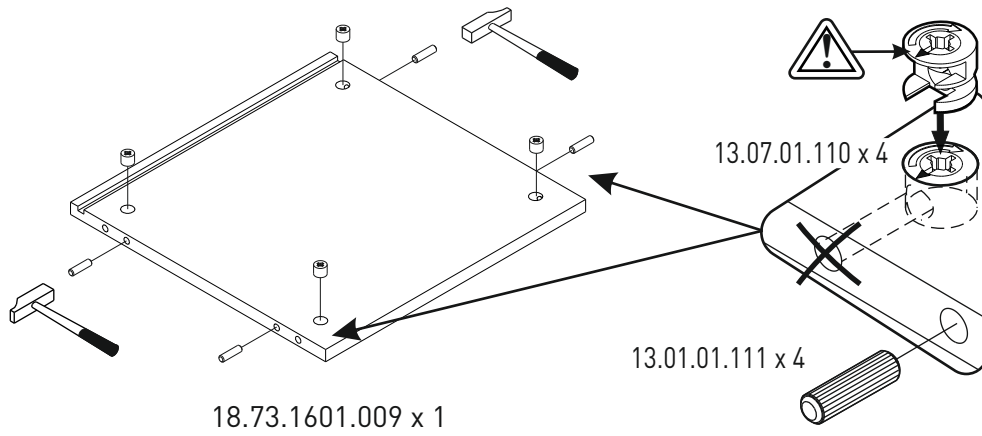
9



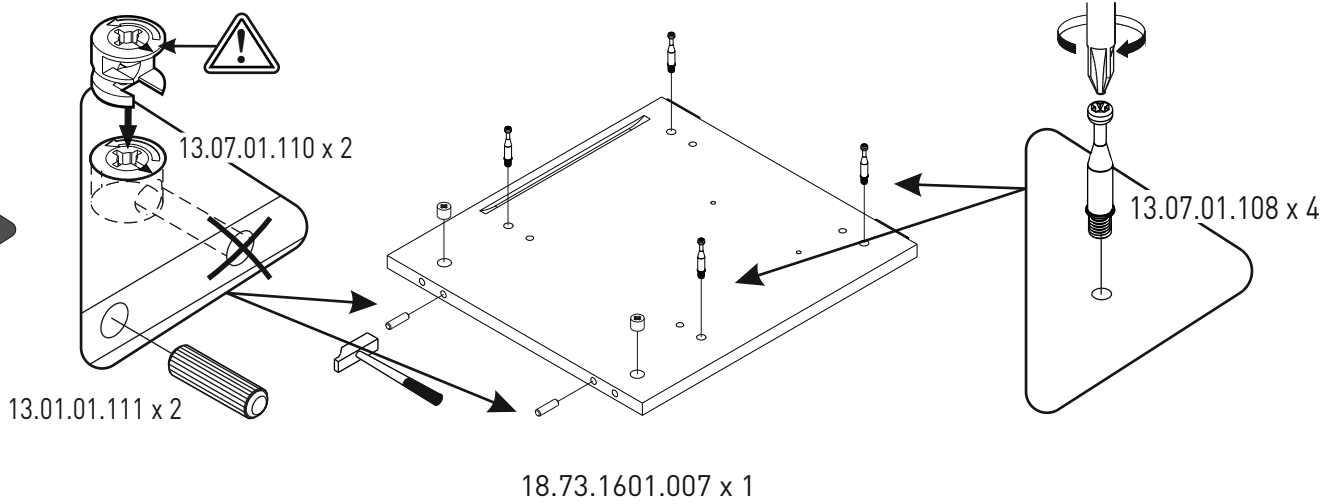
10



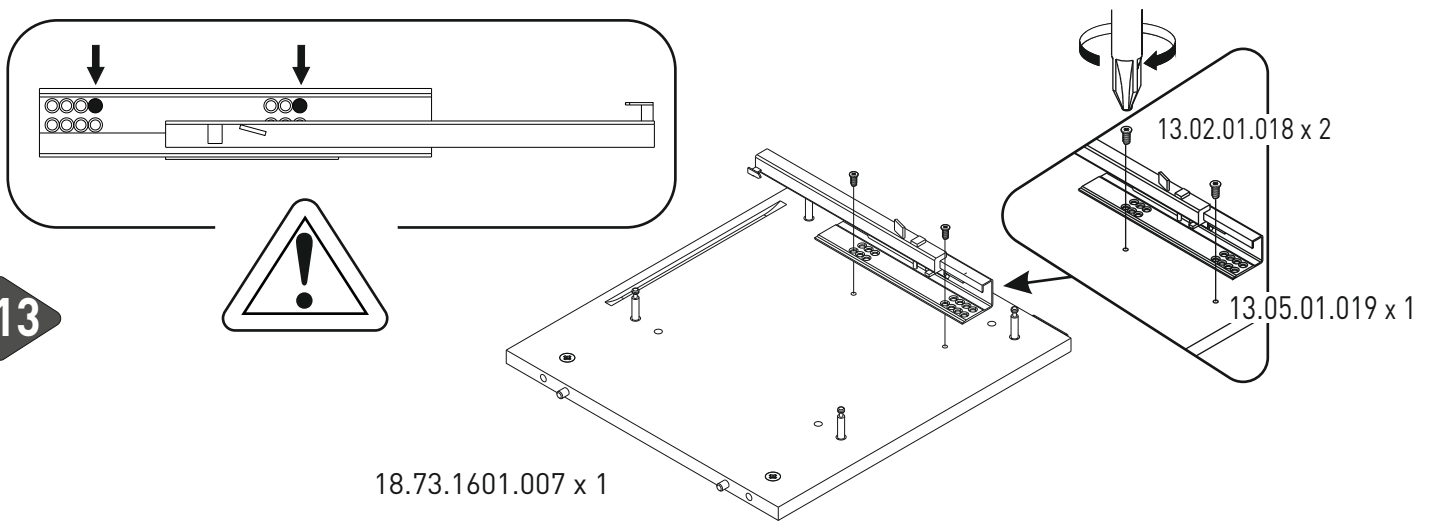
11



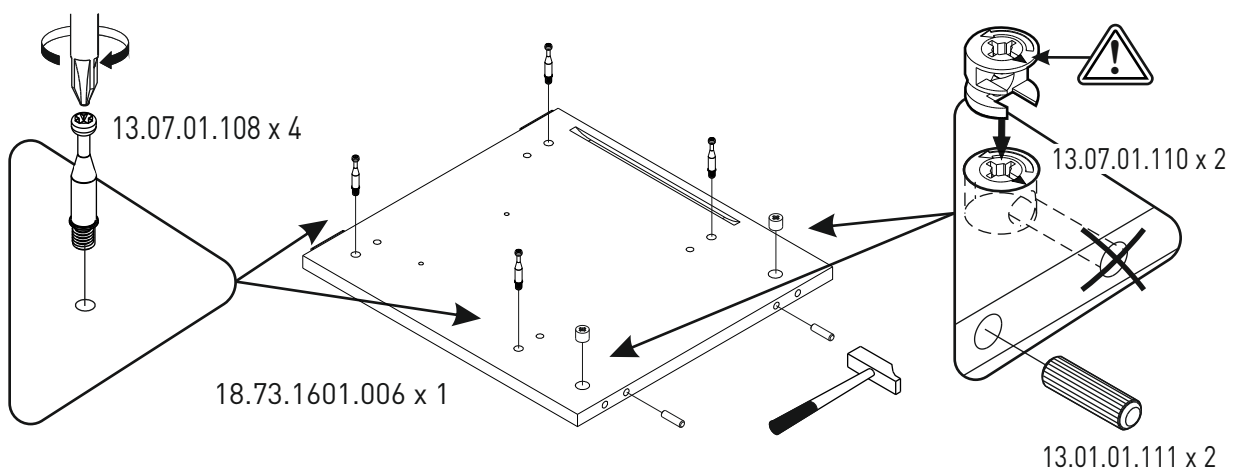
12



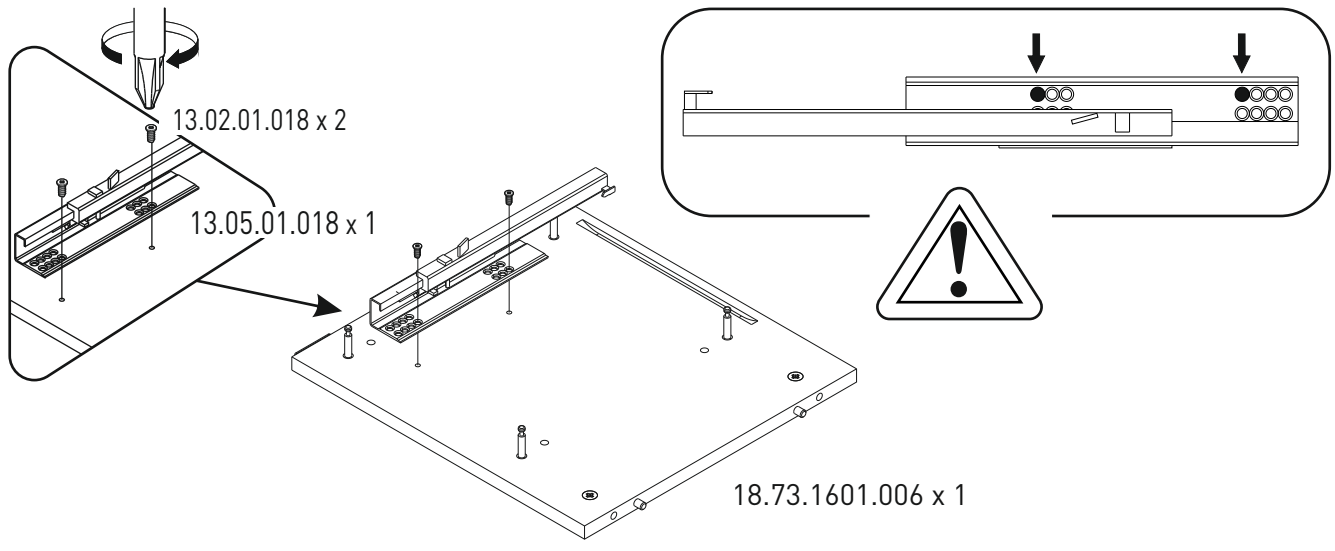
13



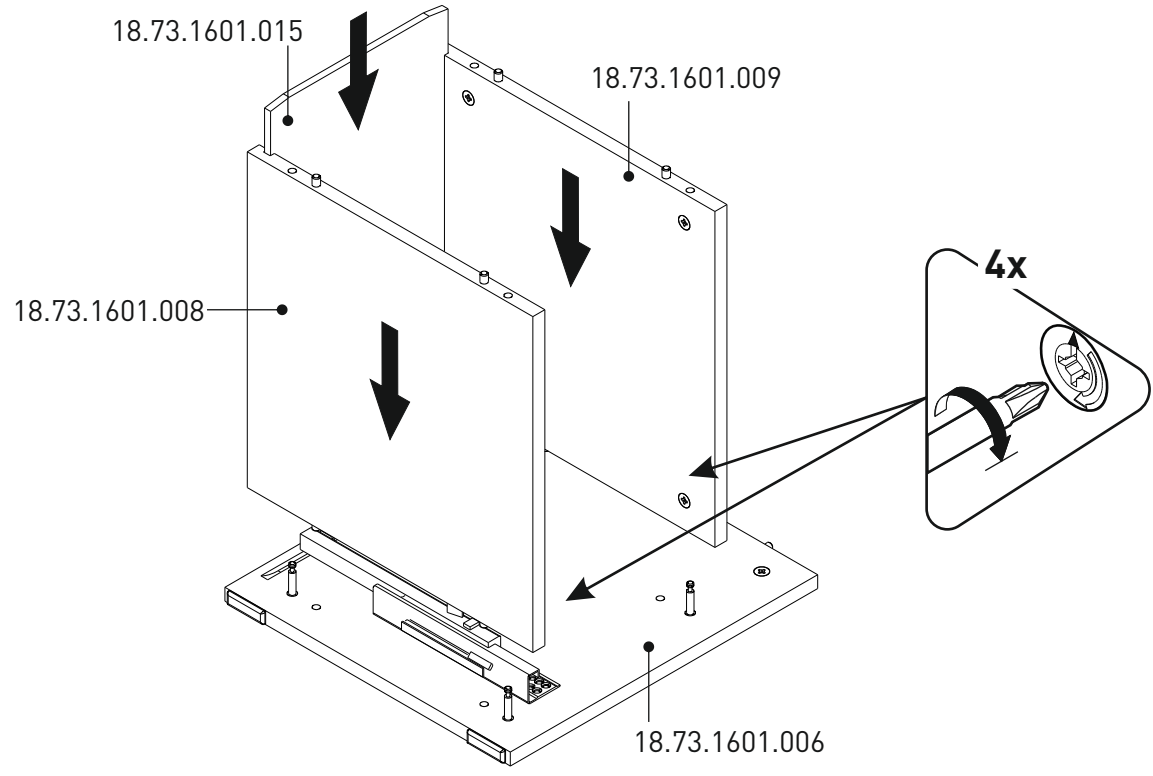
14



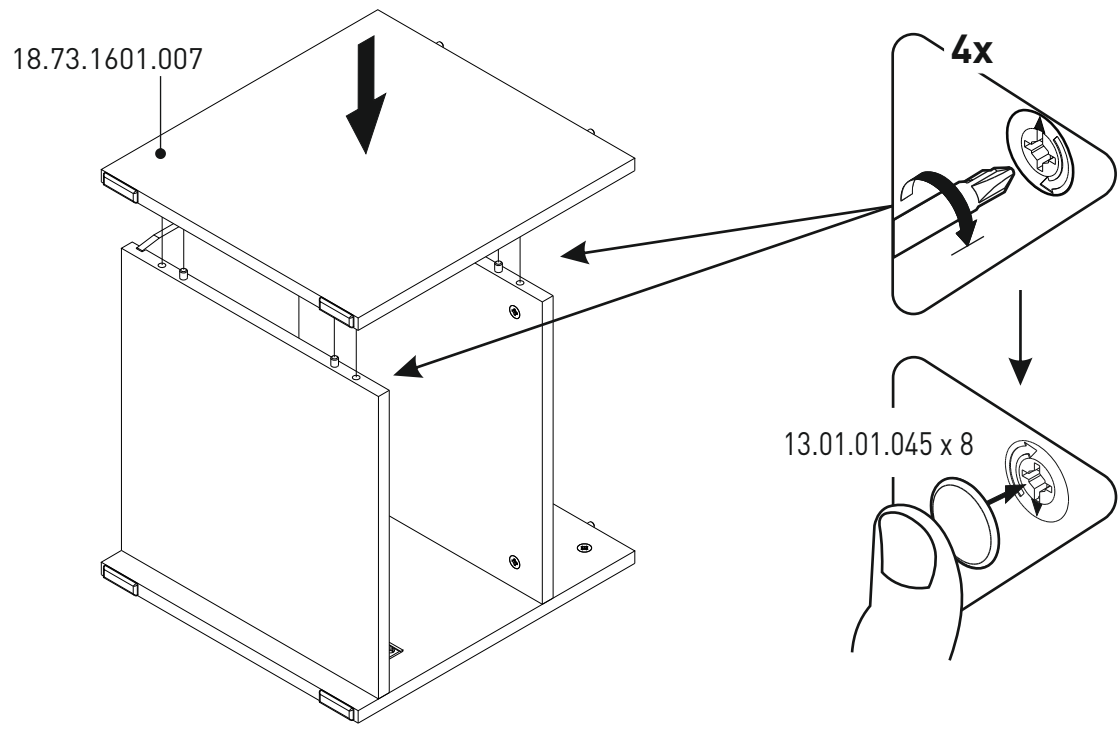
15



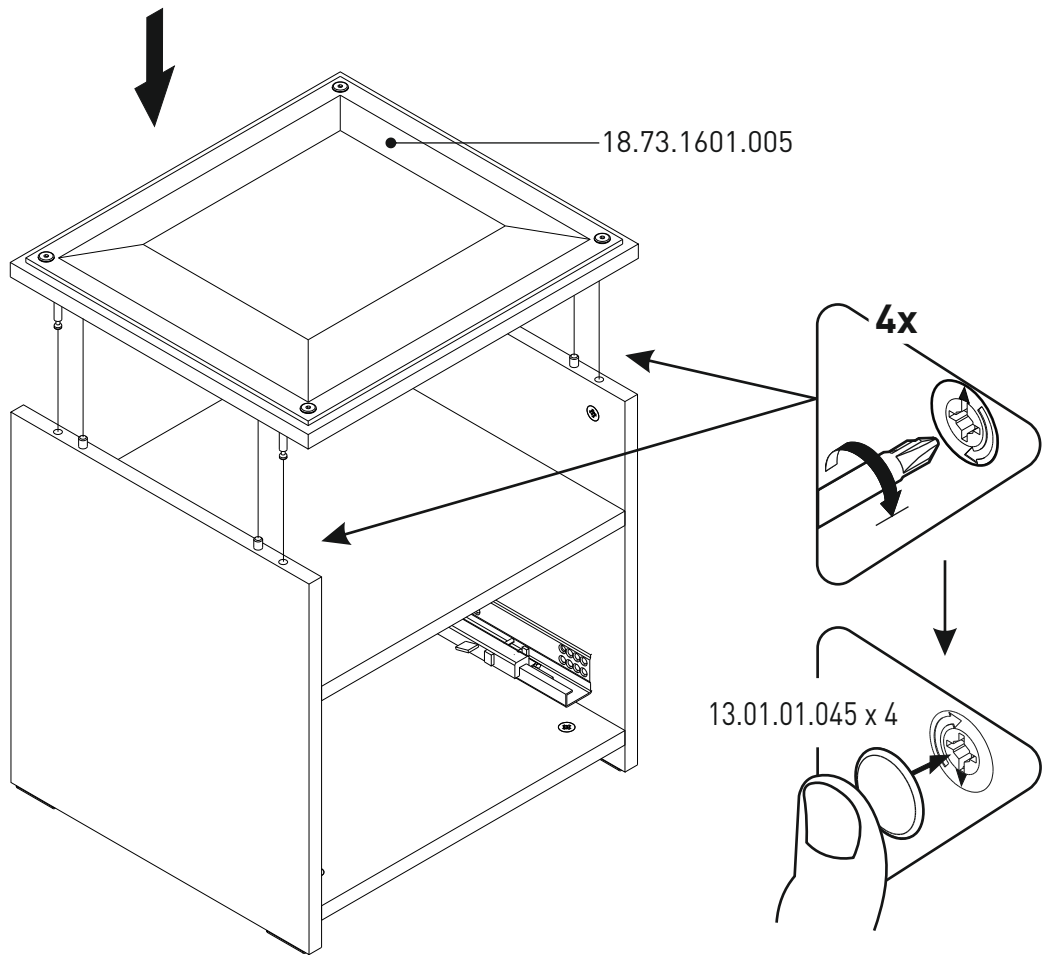
16



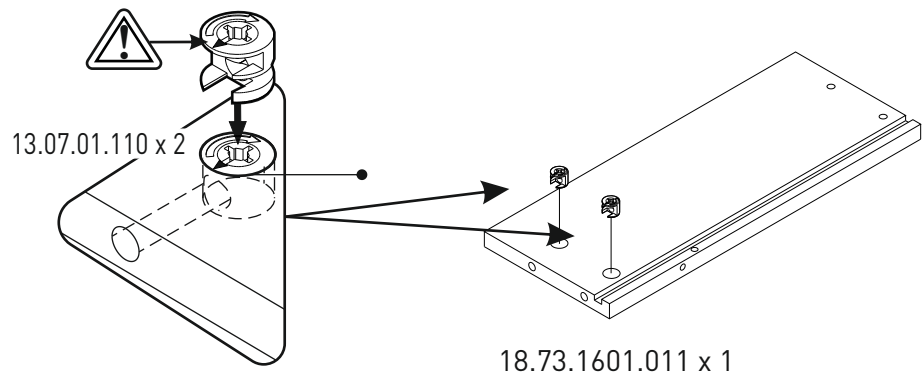
17



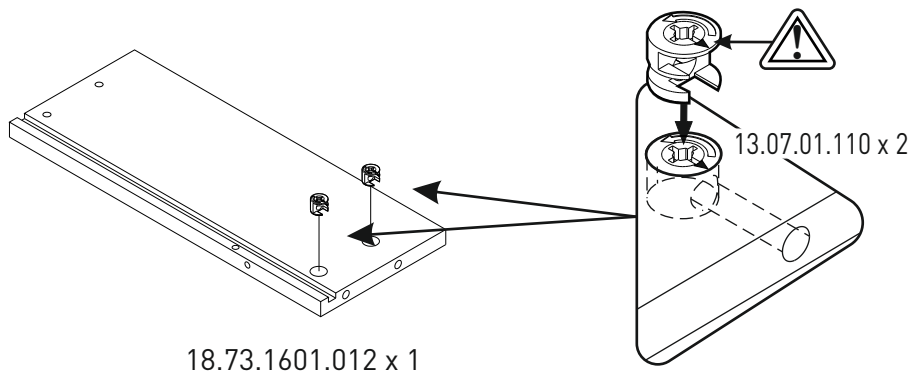
18



19

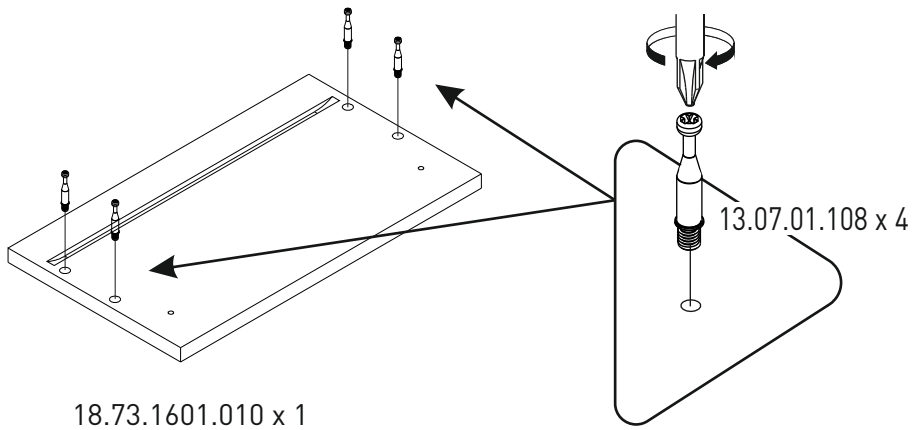


20

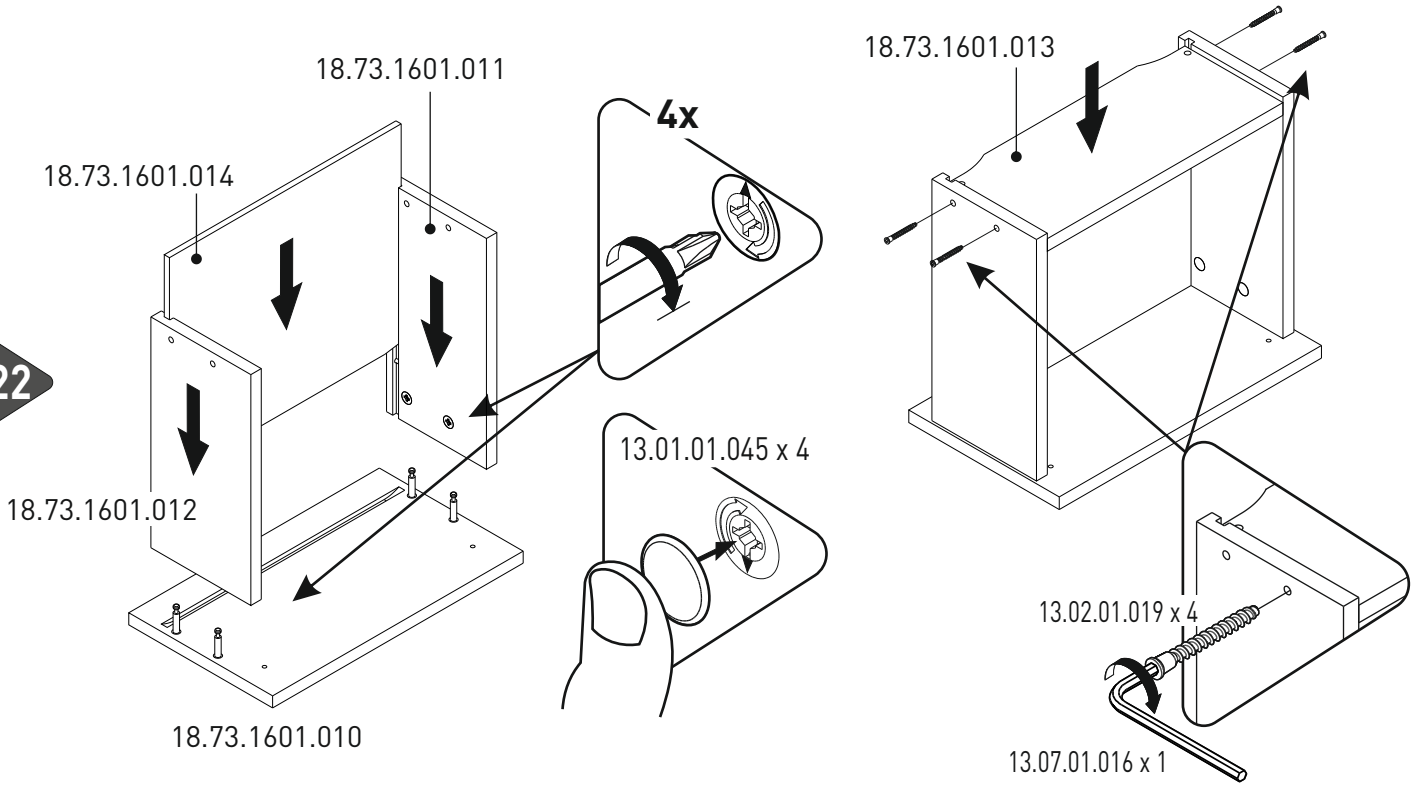




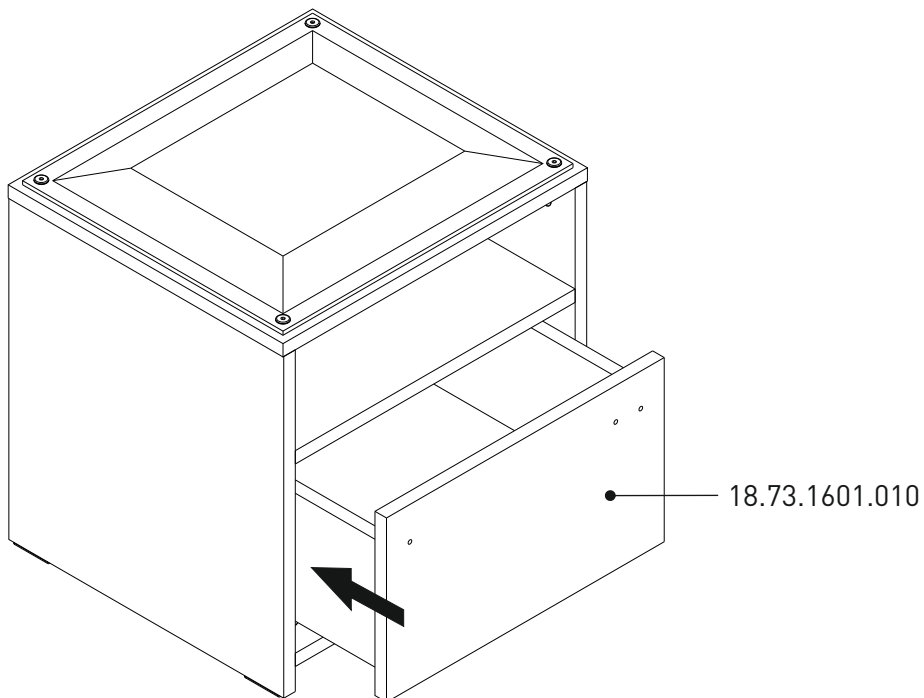
21

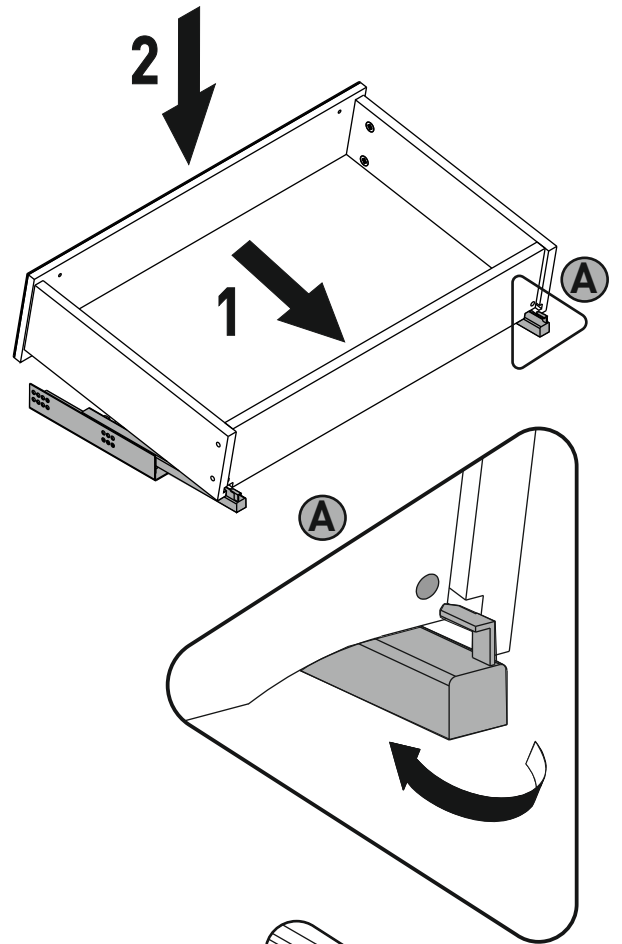
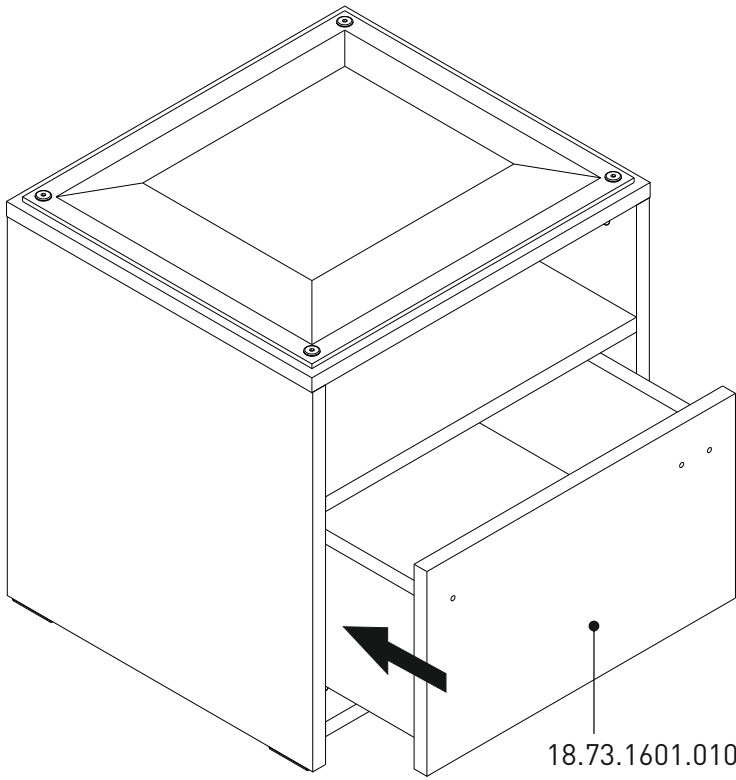


22

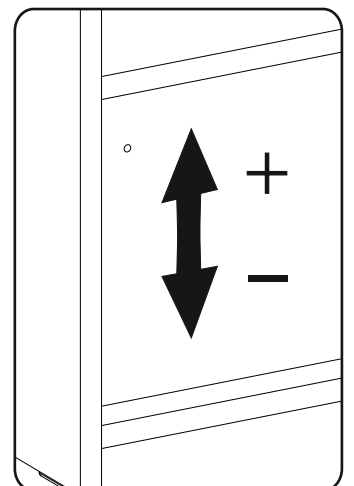
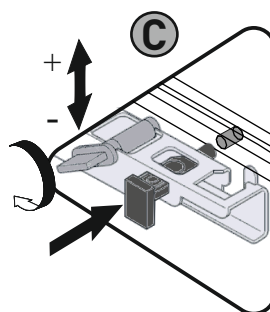
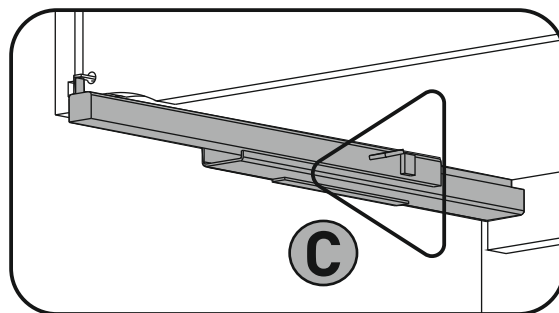
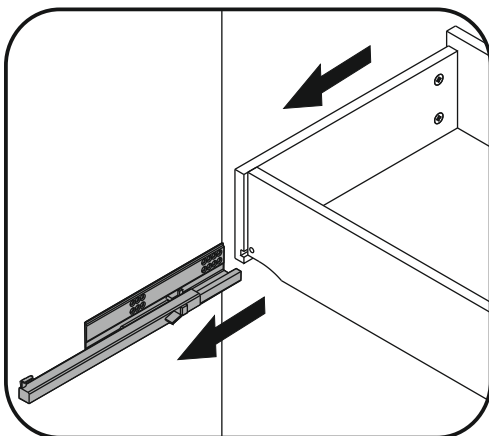
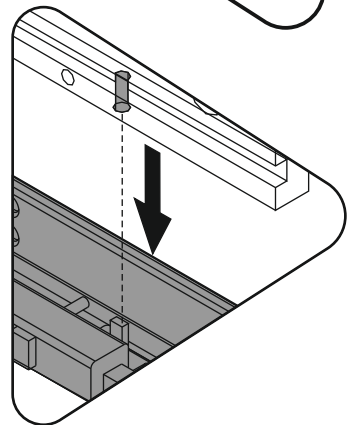
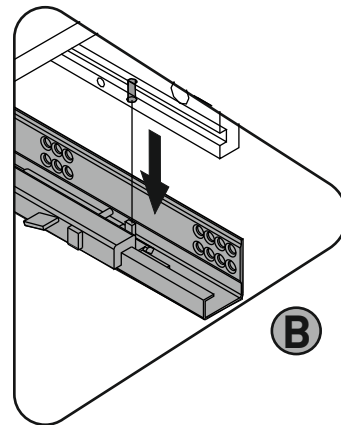
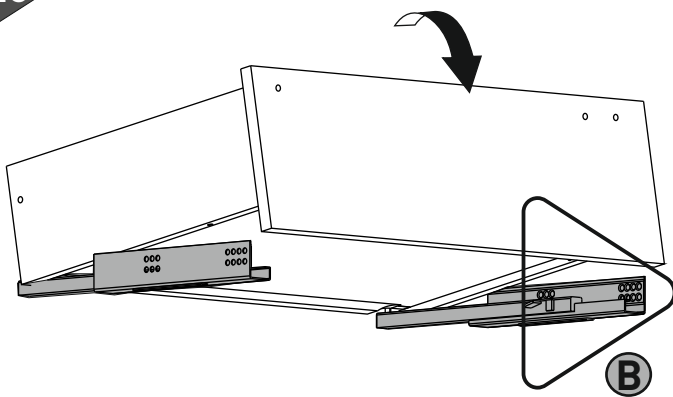


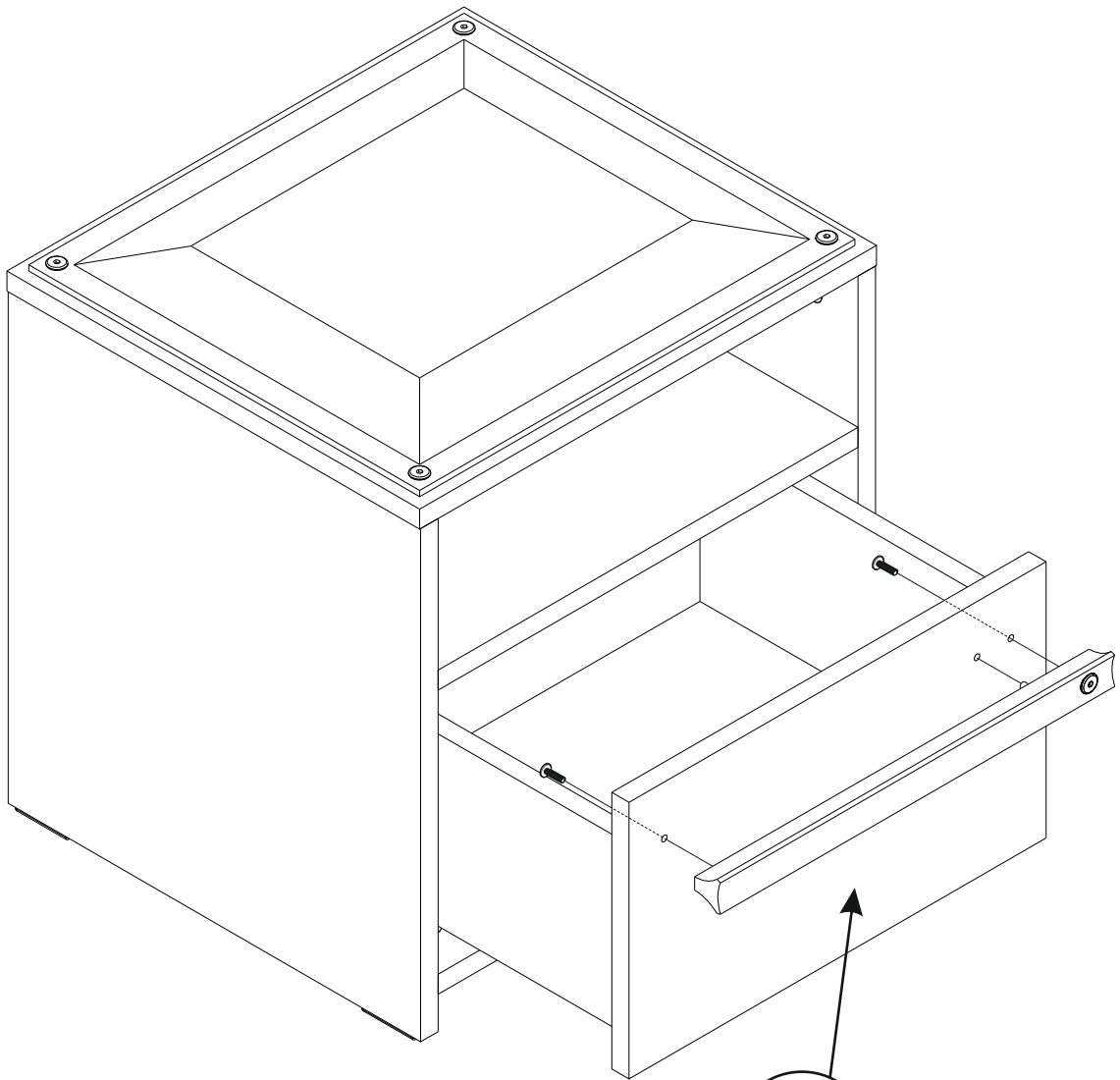
23



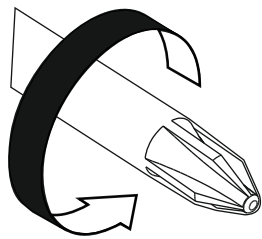


23

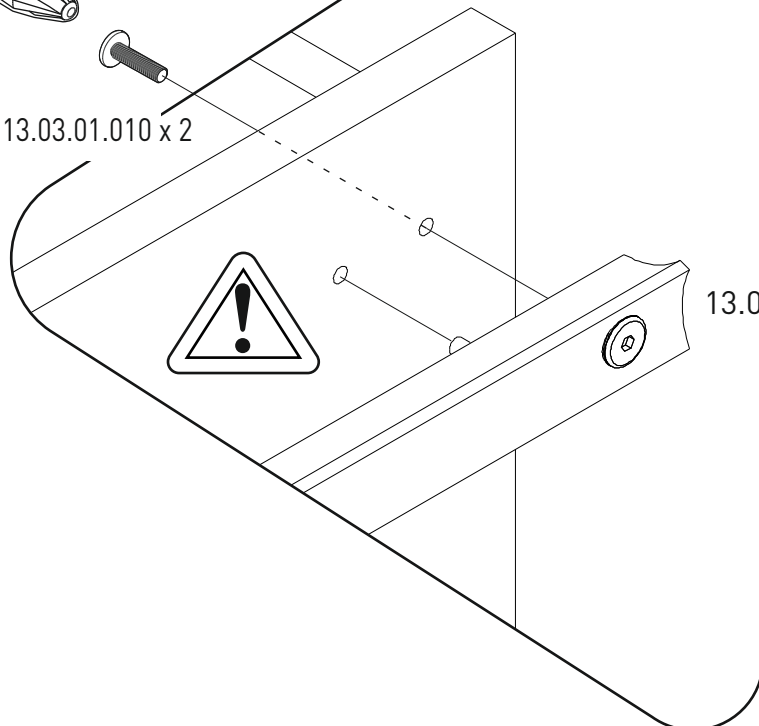




24



13.03.01.010 x 2



13.06.01.176 x 1

