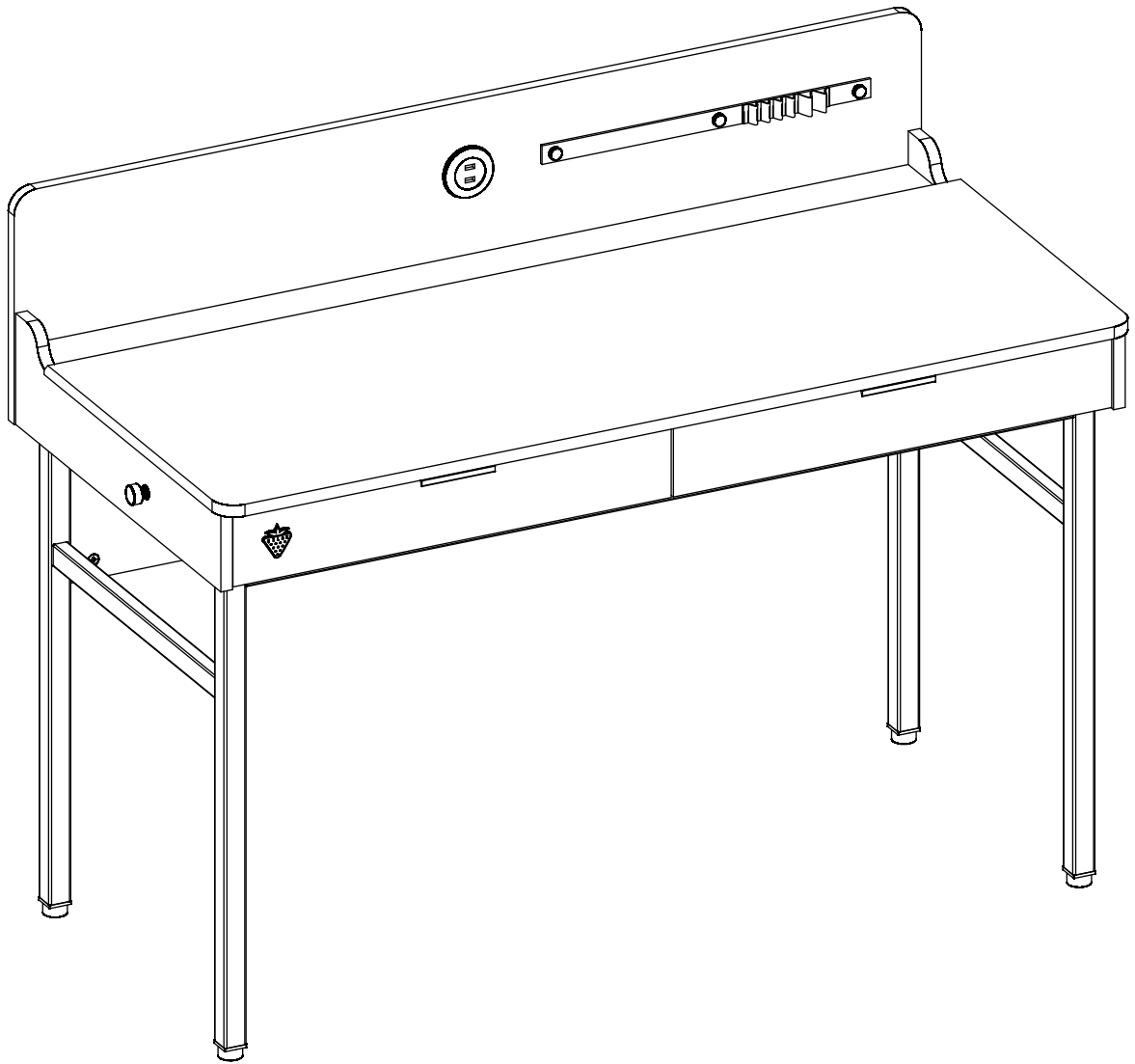
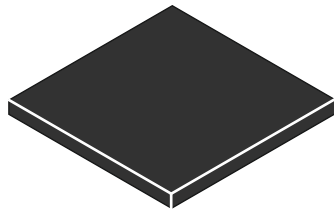
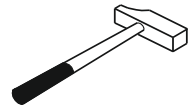
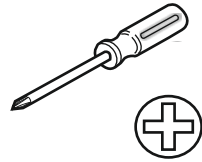
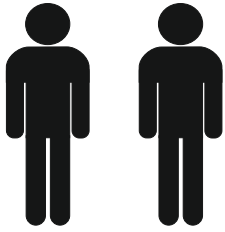
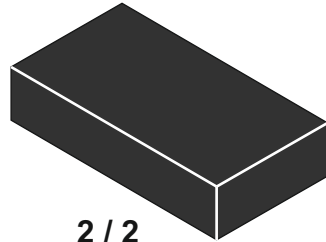


20.81.1101.00

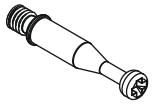




1/2



2/2



13.07.01.108 x 6



13.07.01.110 x 6



13.01.01.450 x 6



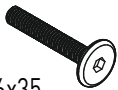
M4x16
13.03.01.119 x 2



13.01.01.485 x 6



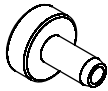
3,5x16
13.02.01.002 x 7



M6x35
13.03.01.107 x 2



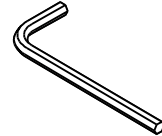
M6x40
13.03.01.123 x 2



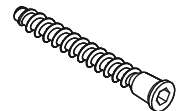
13.06.01.212 x 3



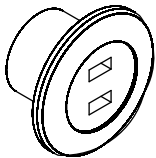
M4x10
13.03.01.004 x 3



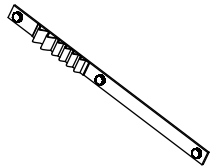
13.07.01.016 x 1



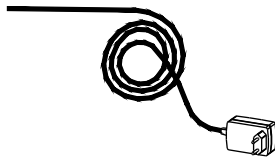
13.02.01.019 x 6



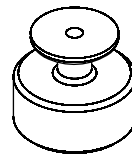
13.15.01.163 x 1



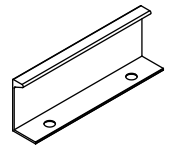
13.10.01.331 x 1



13.15.01.164 x 1

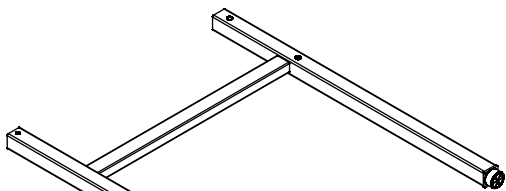


13.06.01.211 x 2



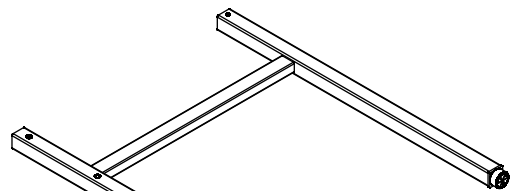
13.06.01.204 x 2

1/2



13.01.01.876

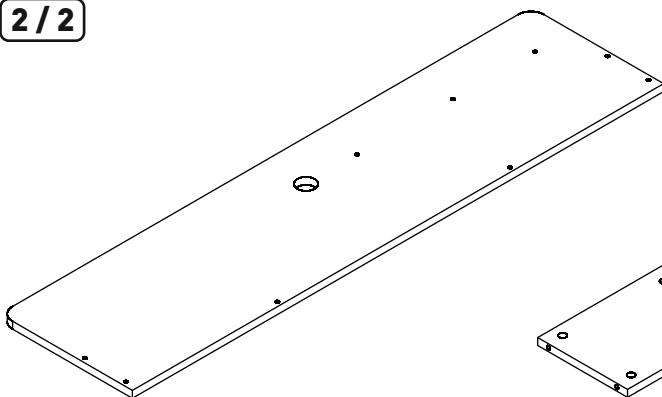
18.81.1101.205 x 1



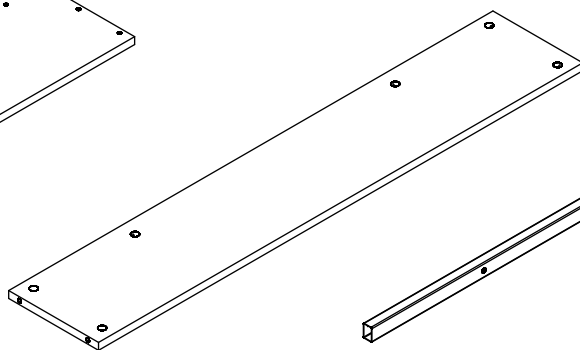
13.01.01.876

18.81.1101.206 x 1

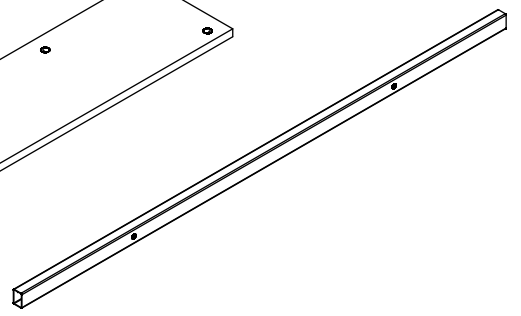
2/2



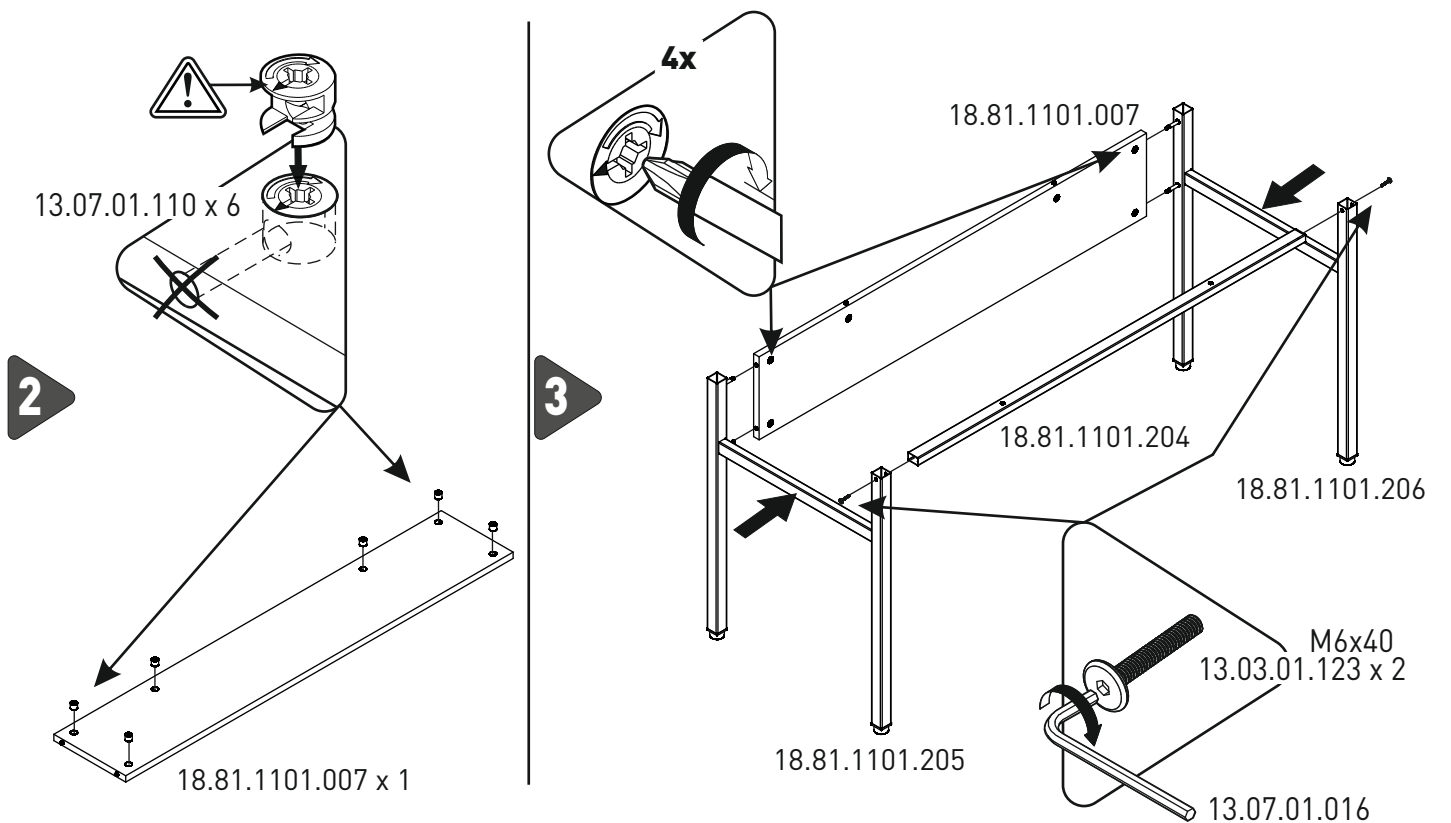
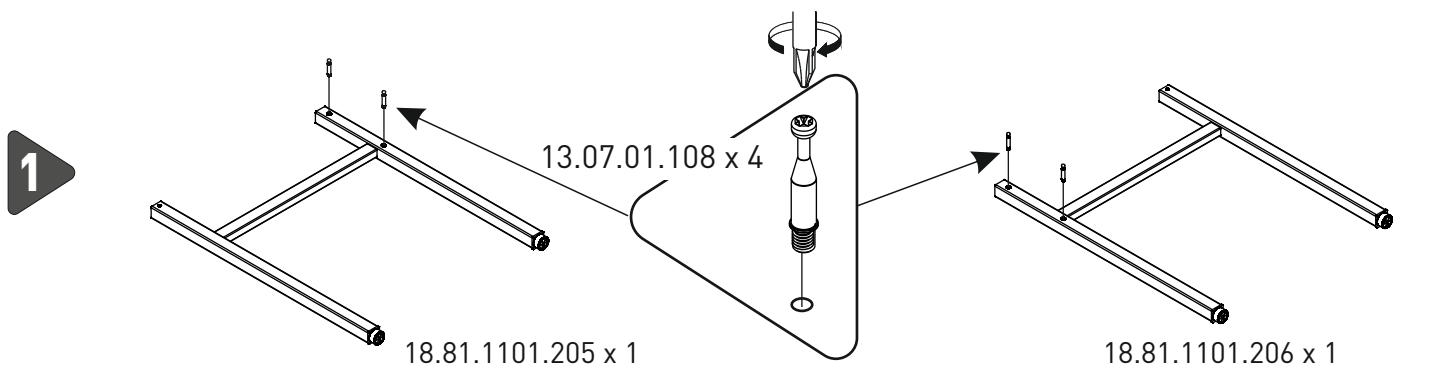
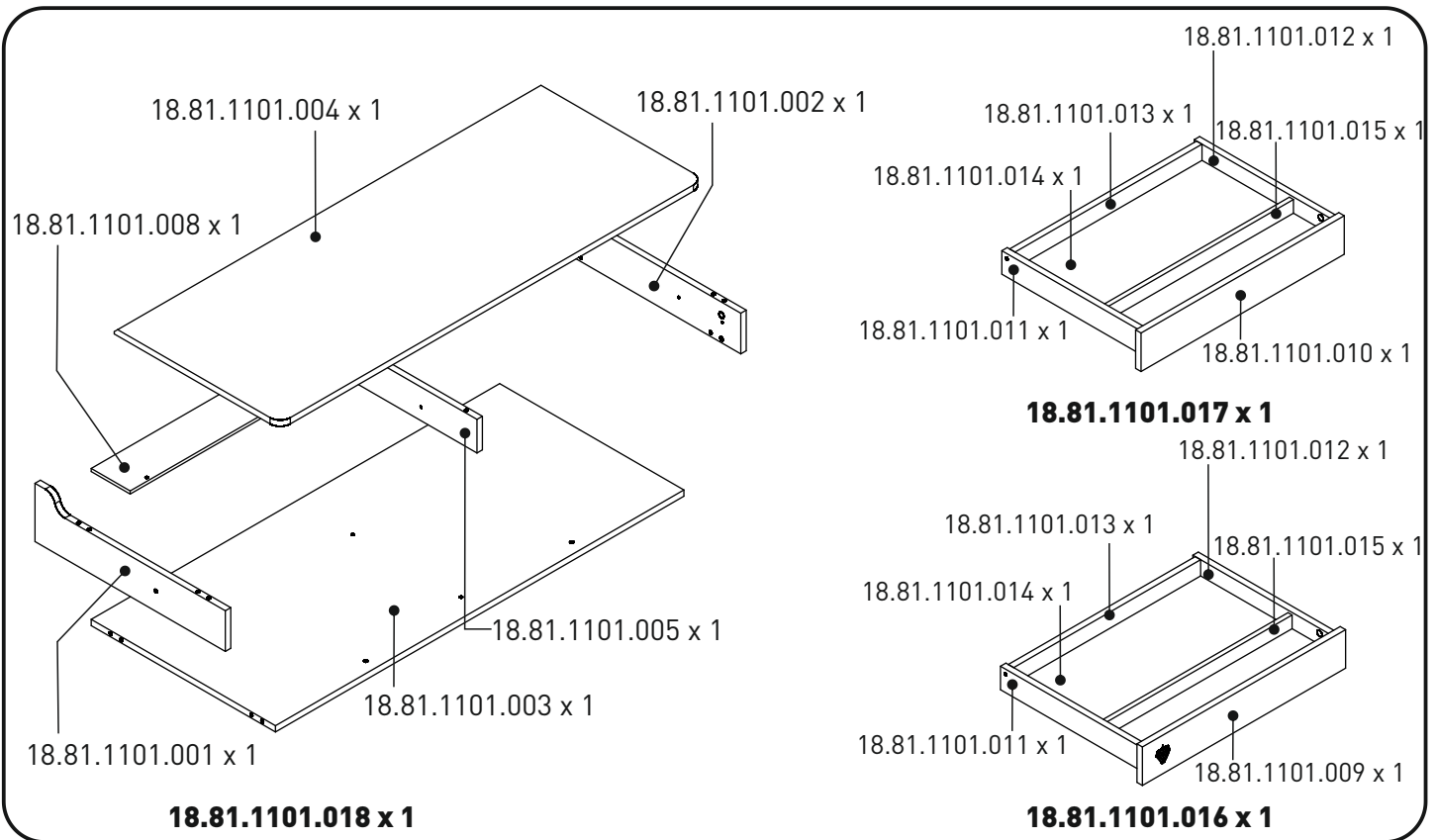
18.81.1101.006 x 1



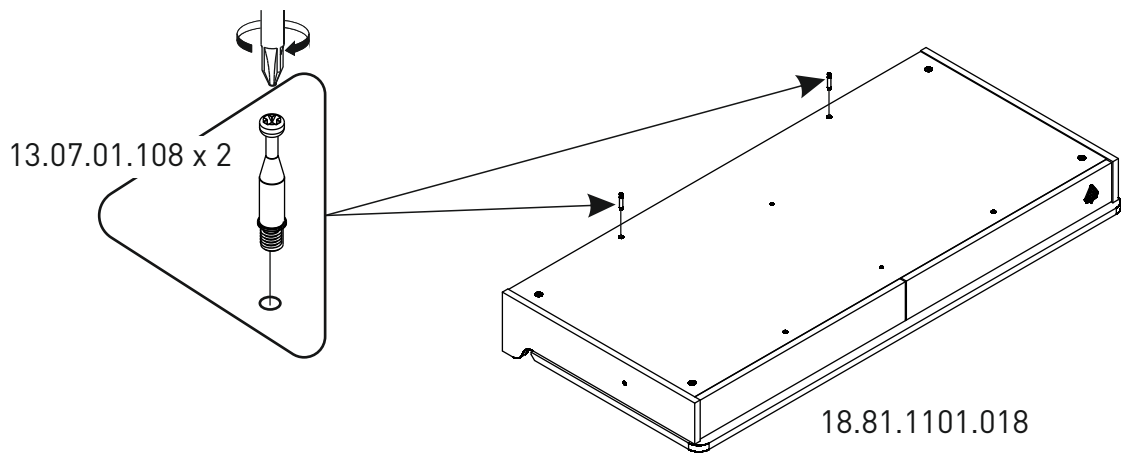
18.81.1101.007 x 1



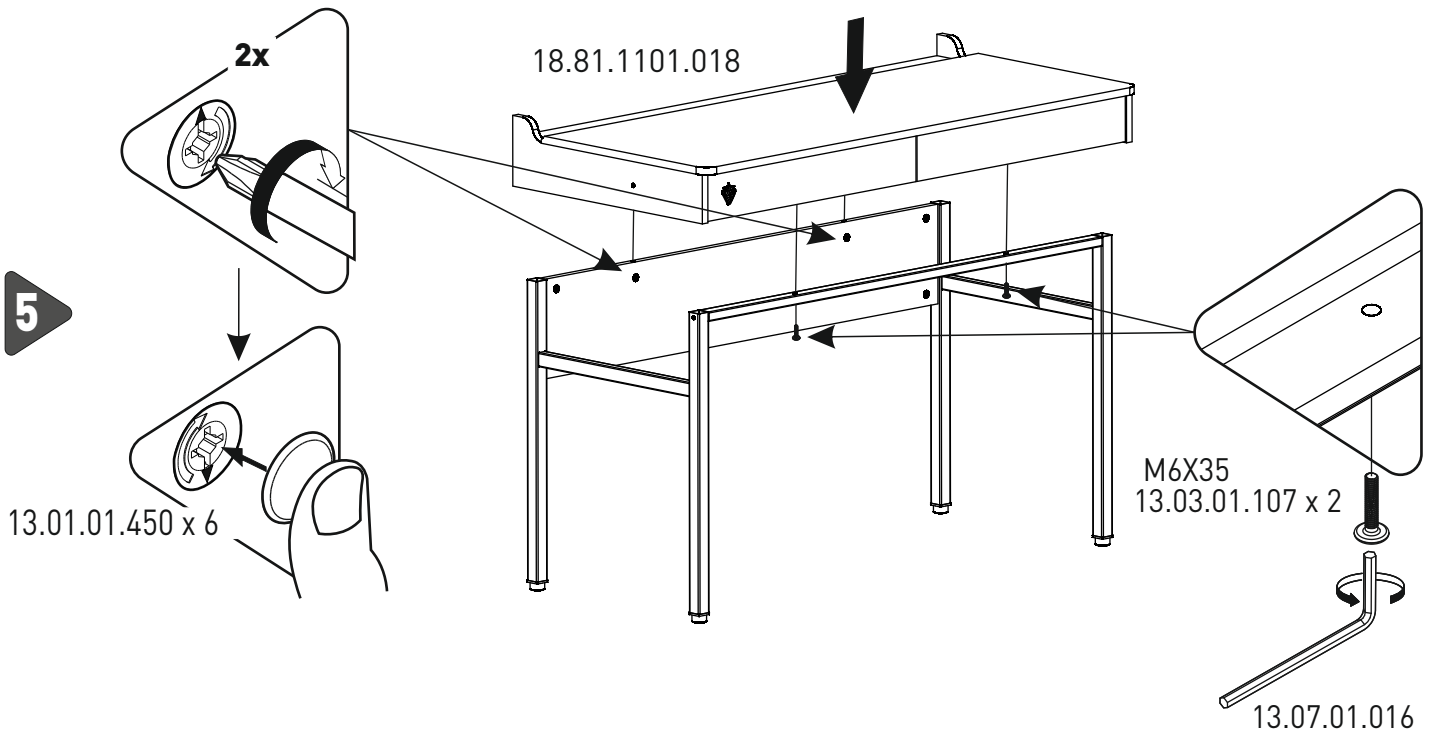
18.81.1101.204 x 1



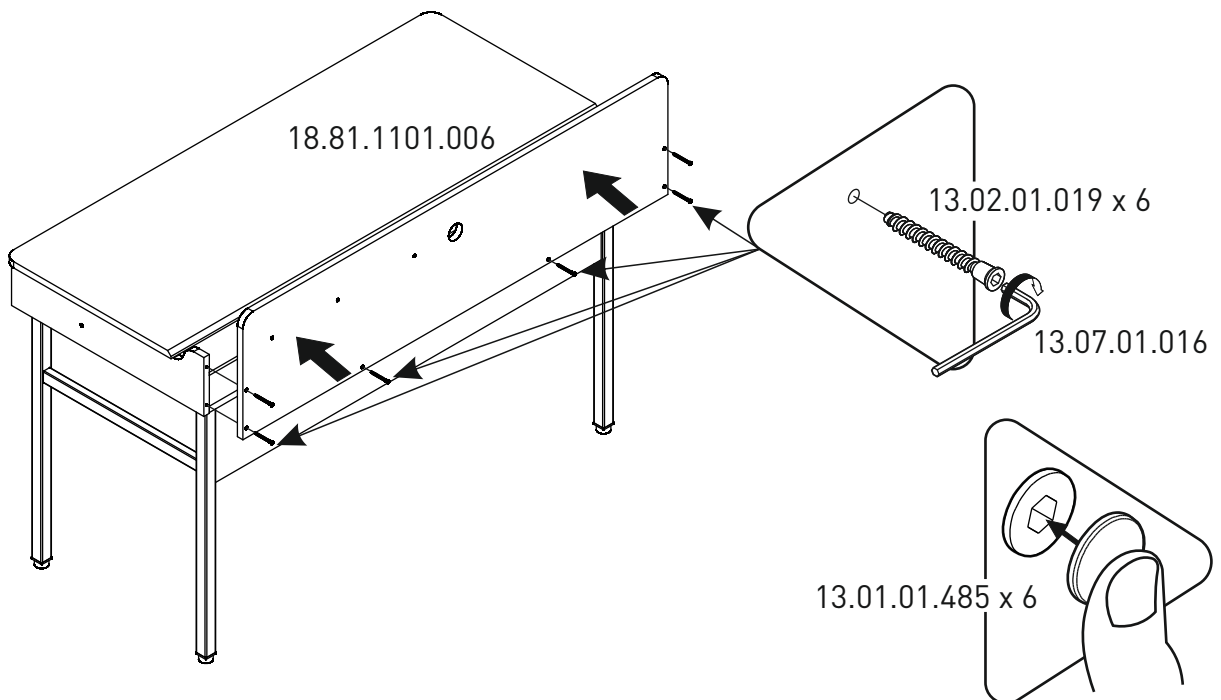
4



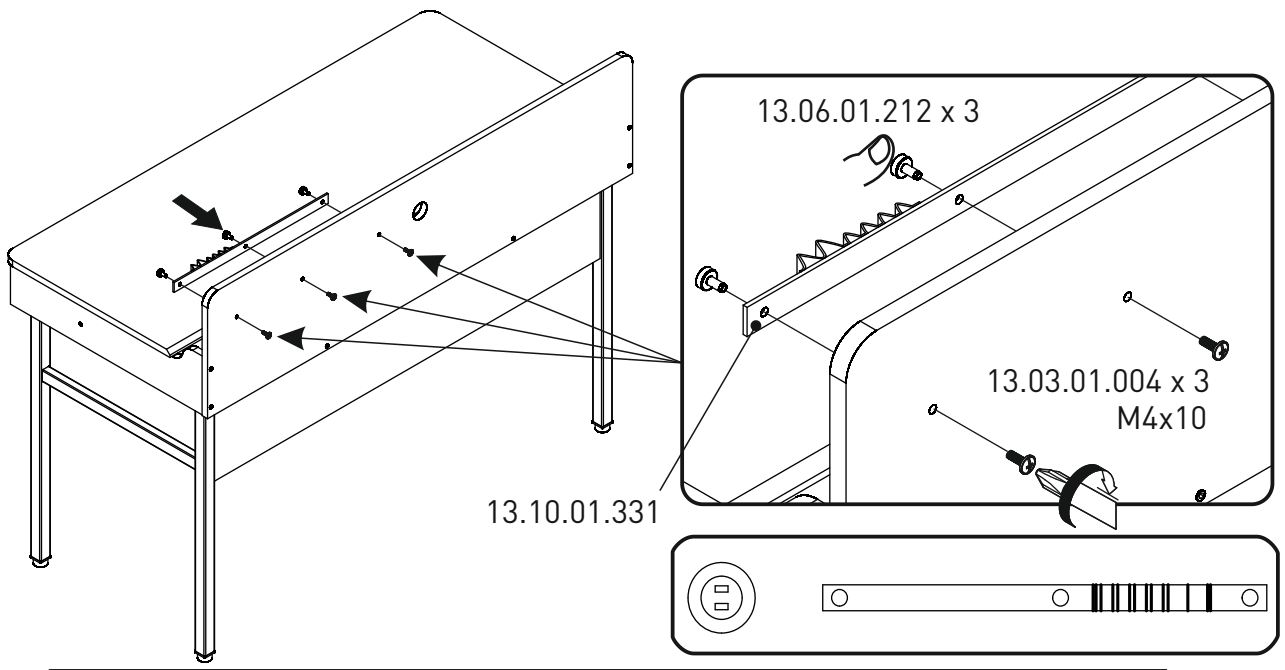
5



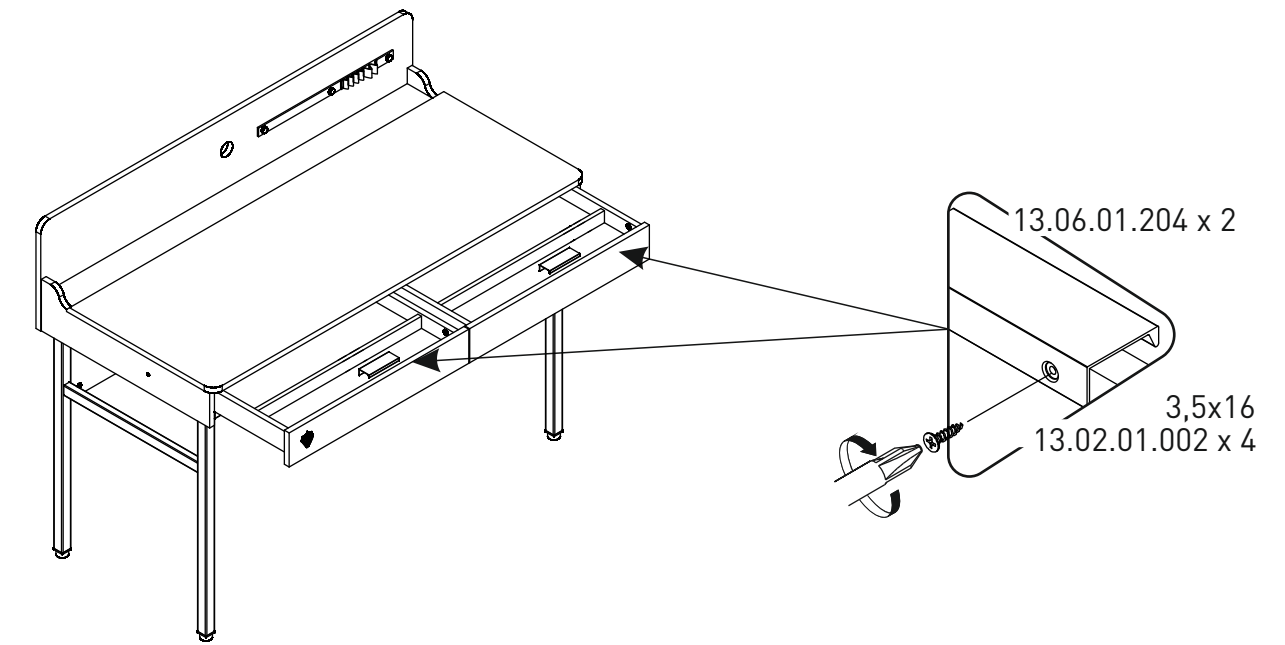
6



7



8



9

