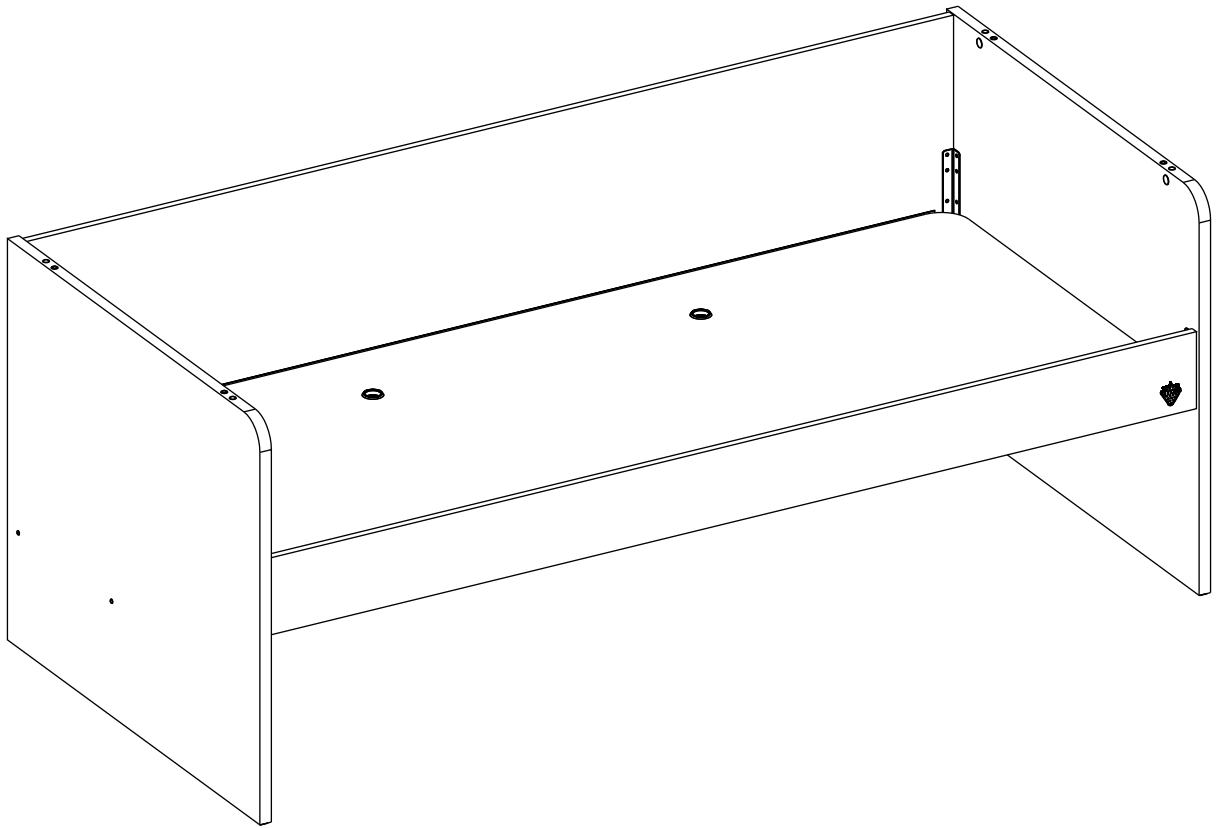
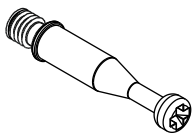
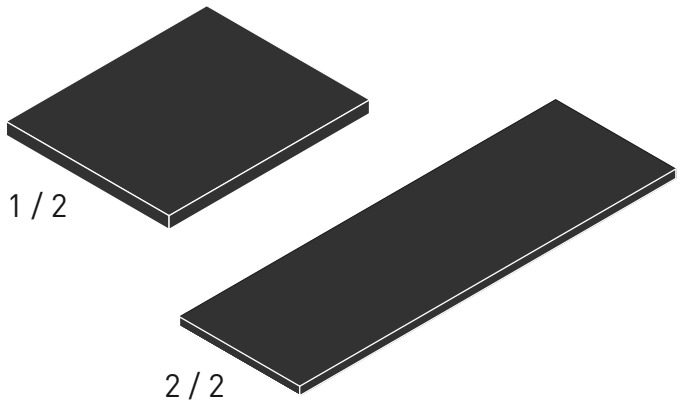
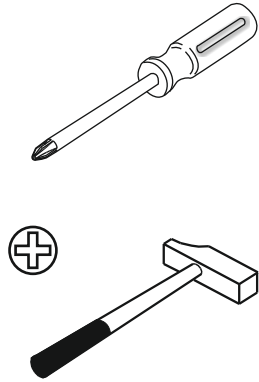
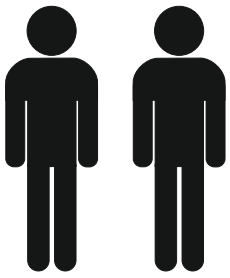


**20.00.1403.00**

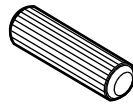




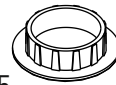
13.07.01.108 x 4



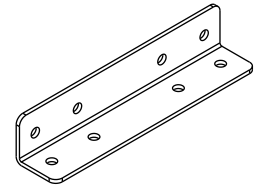
13.07.01.110 x 4



13.01.01.111 x 4



Ø15  
13.01.01.772 x 4



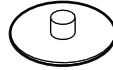
18.00.1403.202 x 4



M6x13  
13.03.01.021 x 32



13.02.01.017 x 24



13.01.01.045 x 4

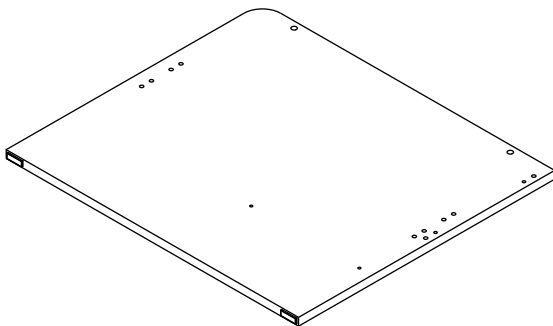


Ø7  
13.01.02.140 x 8

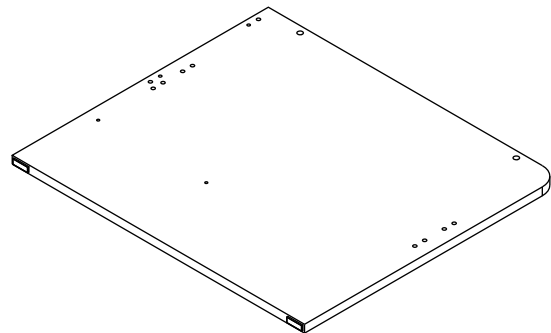


Ø8  
13.01.02.188 x 8

**1 / 2**



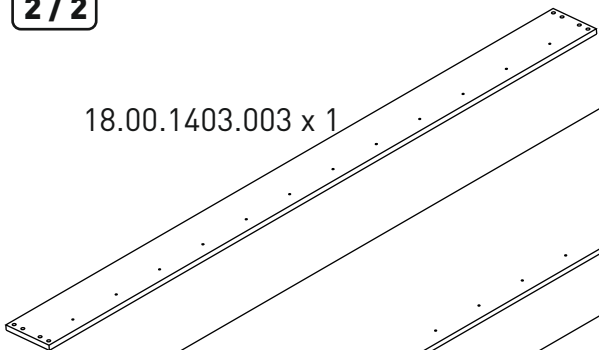
18.00.1403.001 x 1



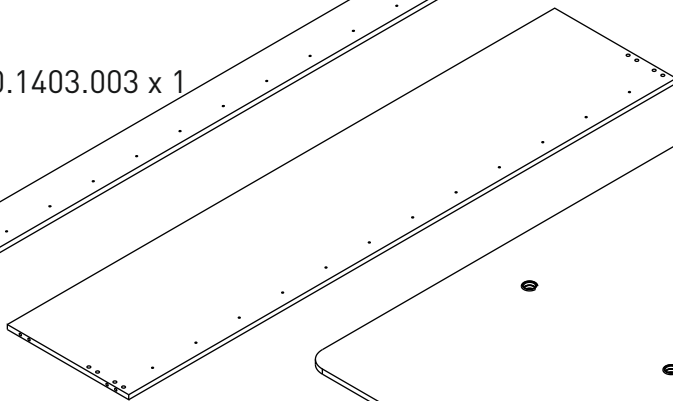
18.00.1403.002 x 1

**2 / 2**

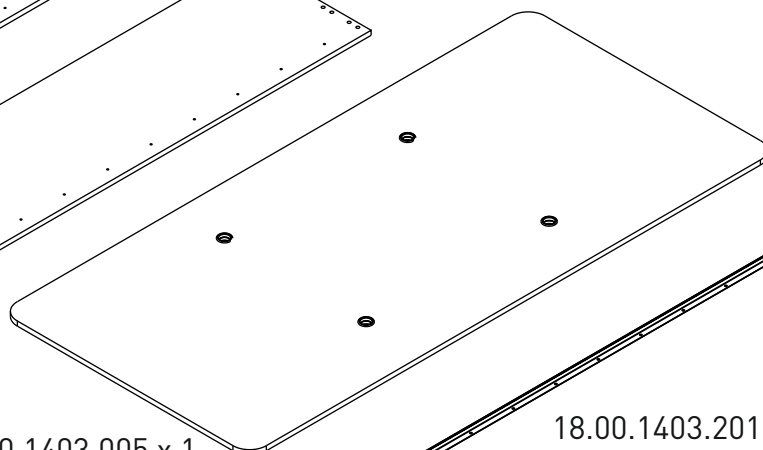
18.00.1403.003 x 1



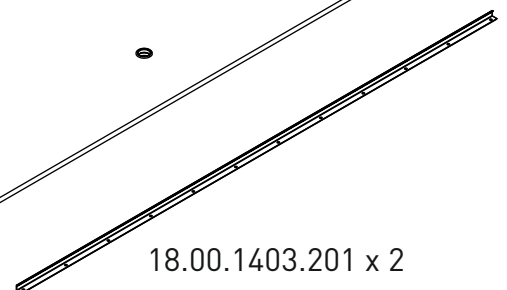
18.00.1403.004 x 1

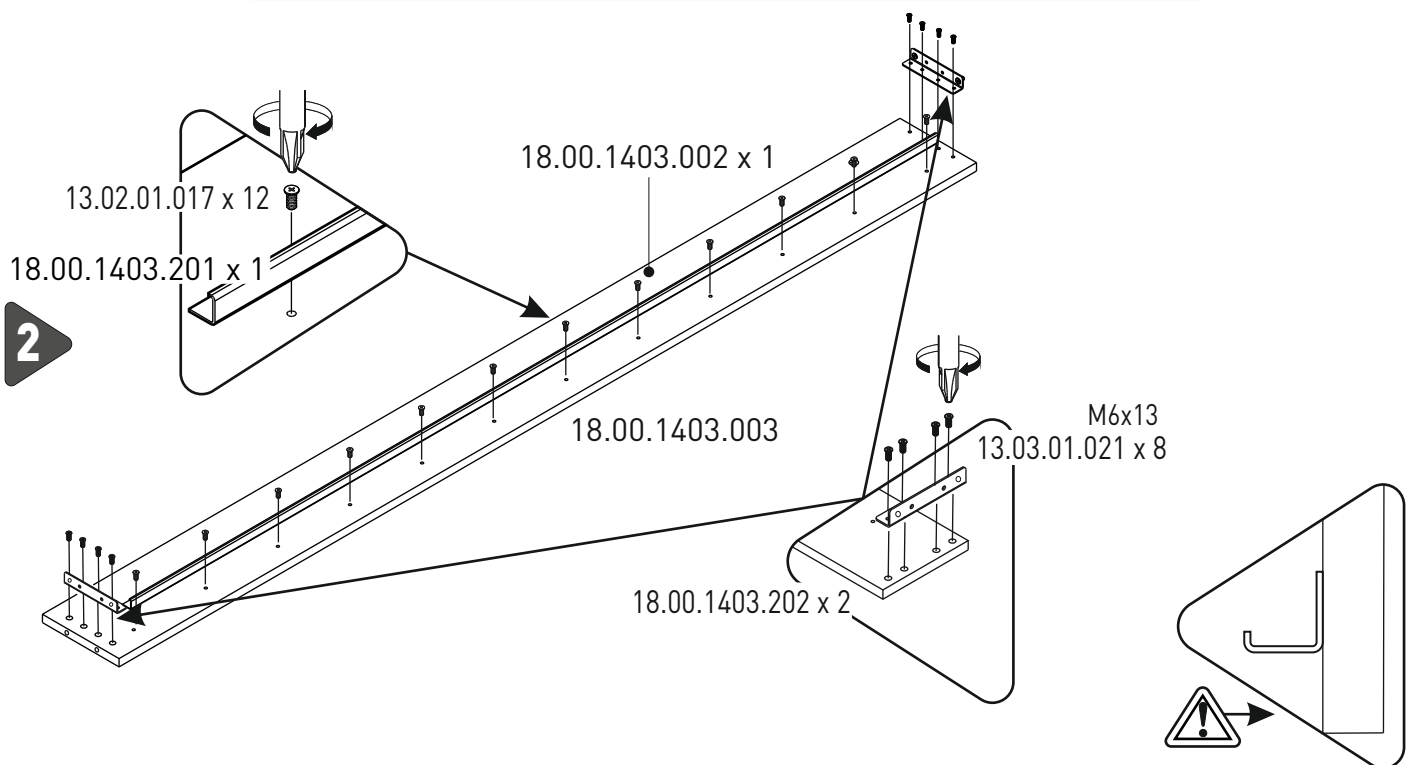
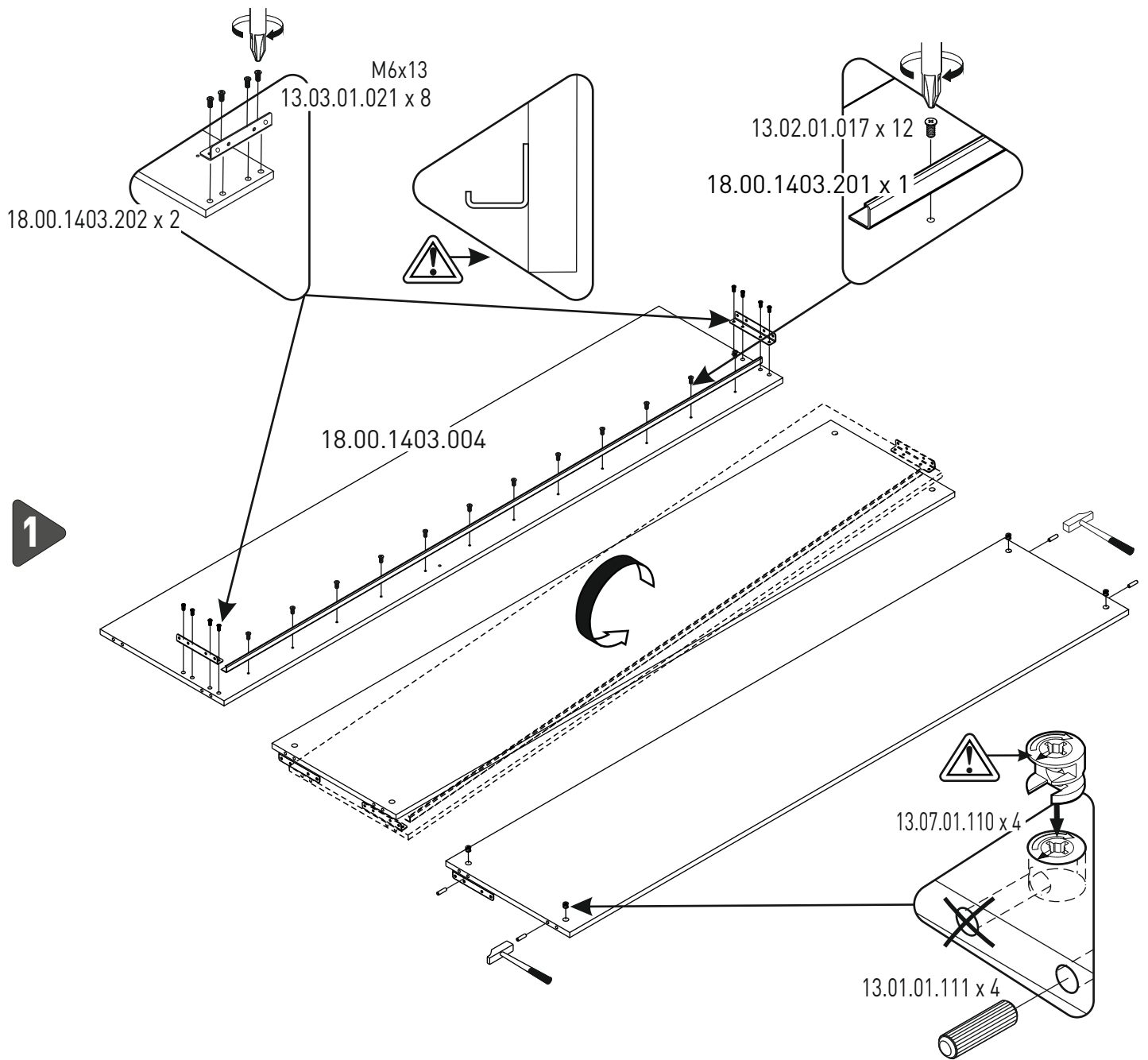


18.00.1403.005 x 1

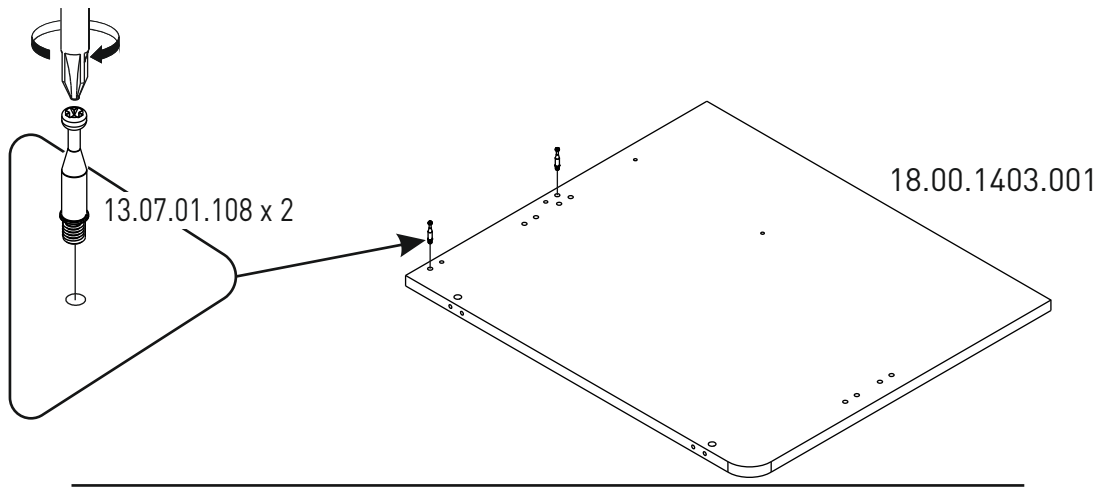


18.00.1403.201 x 2

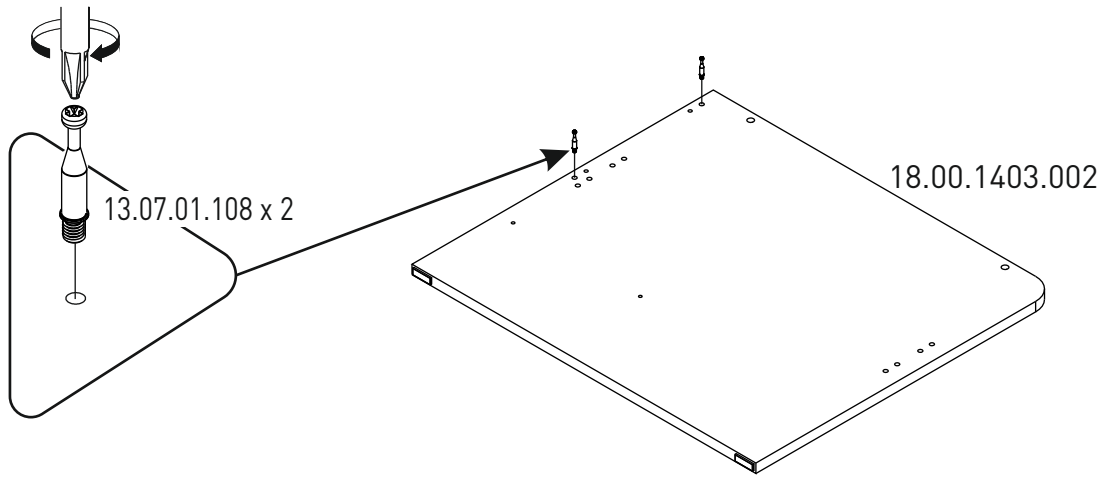




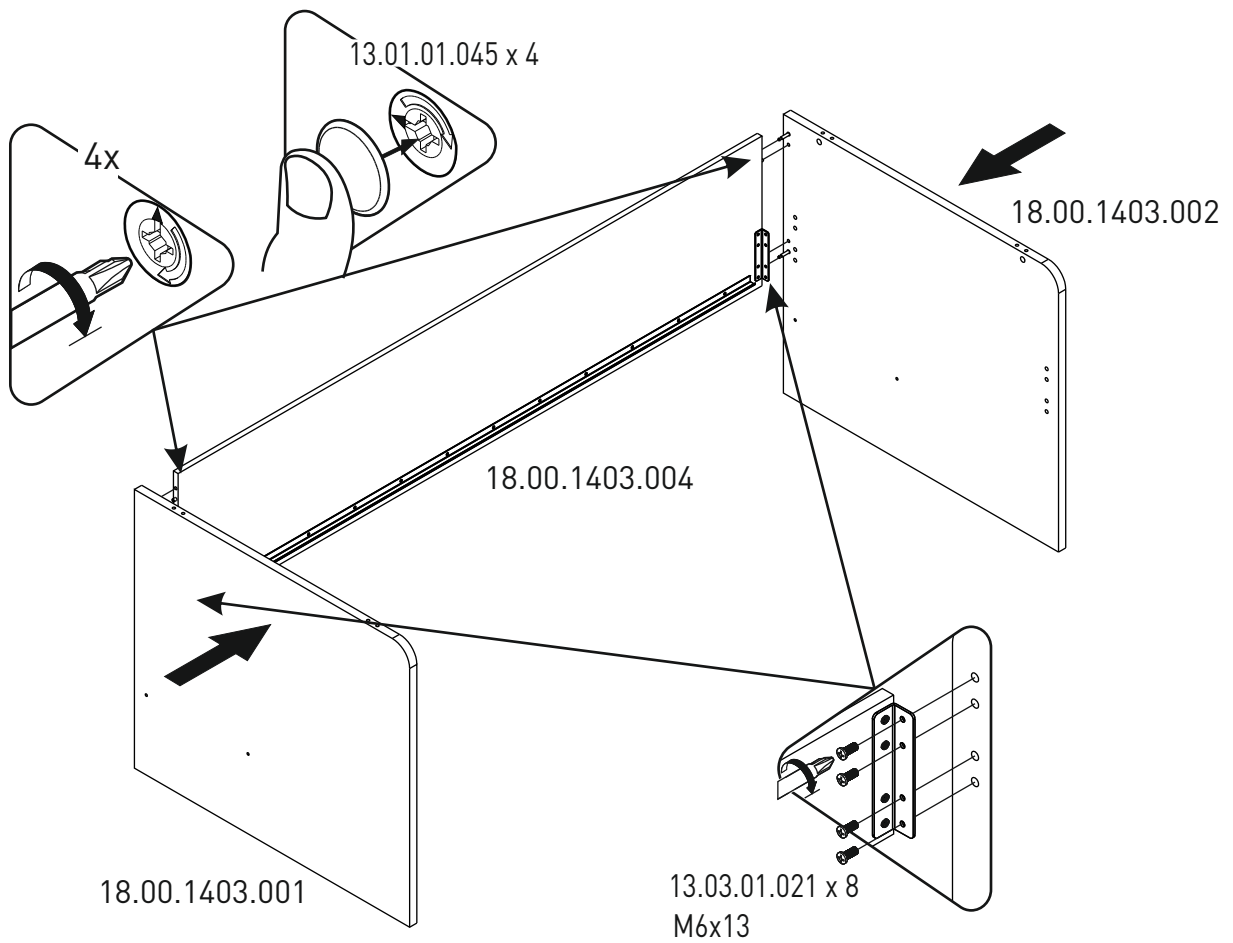
3



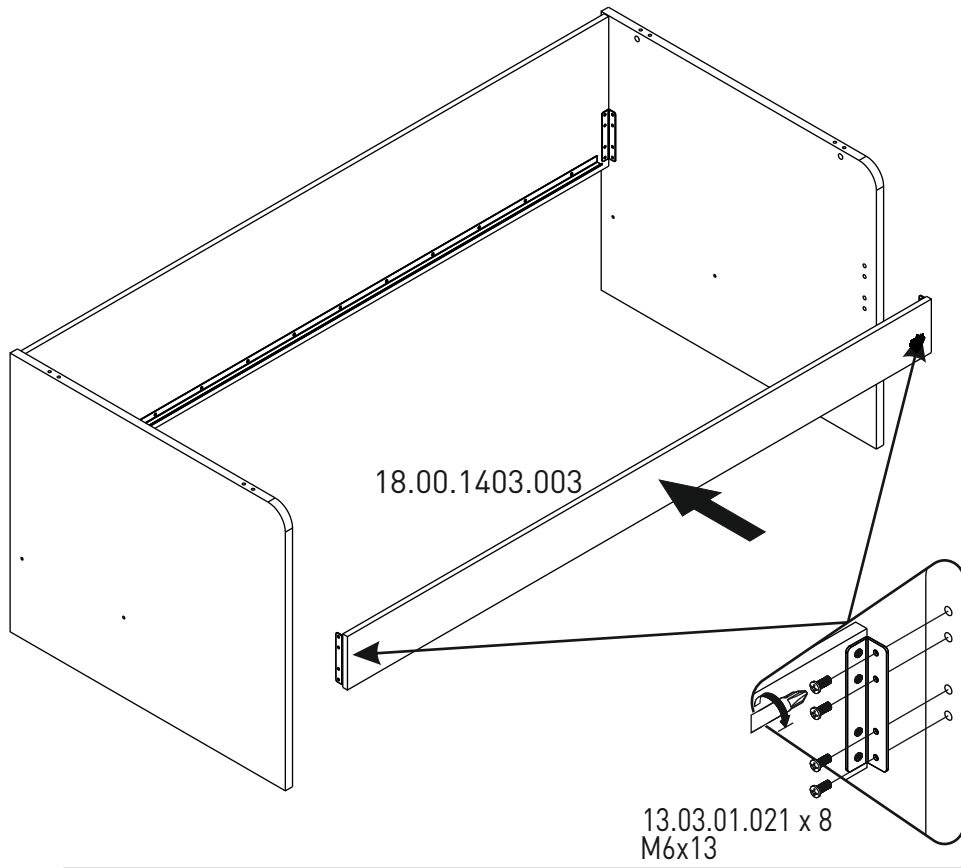
4



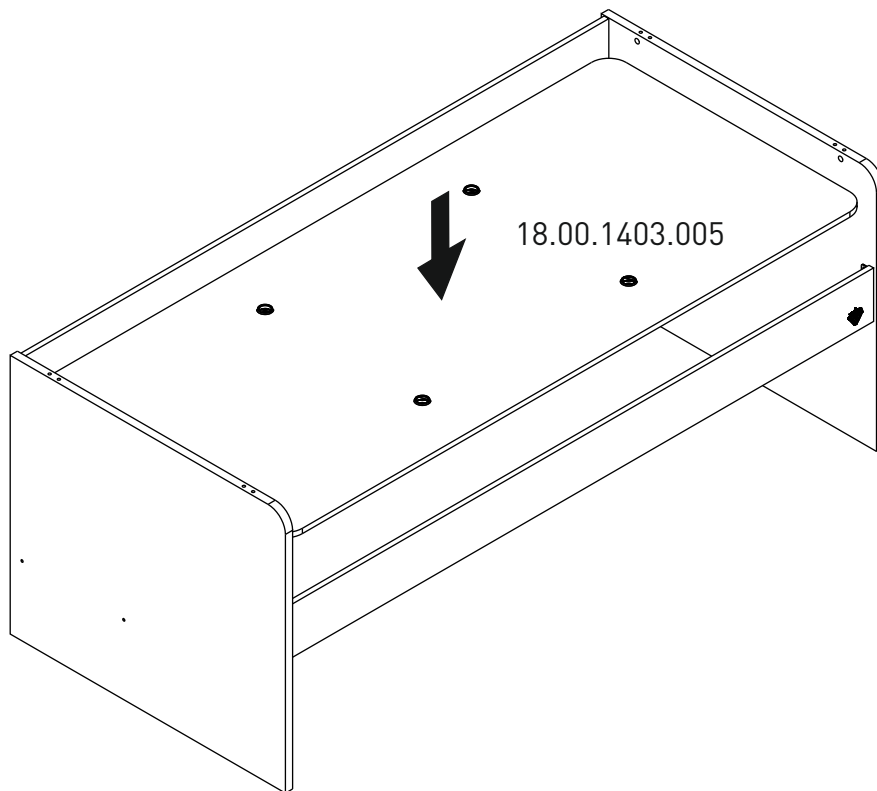
5



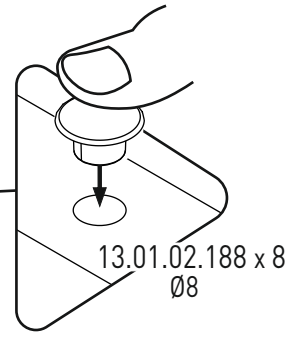
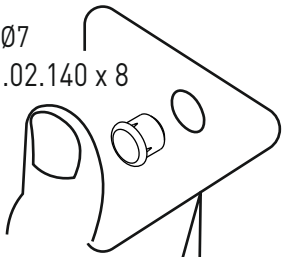
6



7

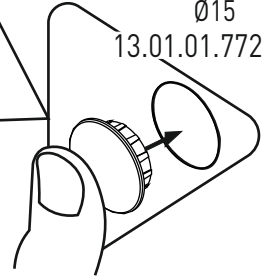


Ø7  
13.01.02.140 x 8



13.01.02.188 x 8  
Ø8

Ø15  
13.01.01.772 x 4



8

20.00.1405.00

20.00.1406.00

20.00.1404.00

20.00.1407.00