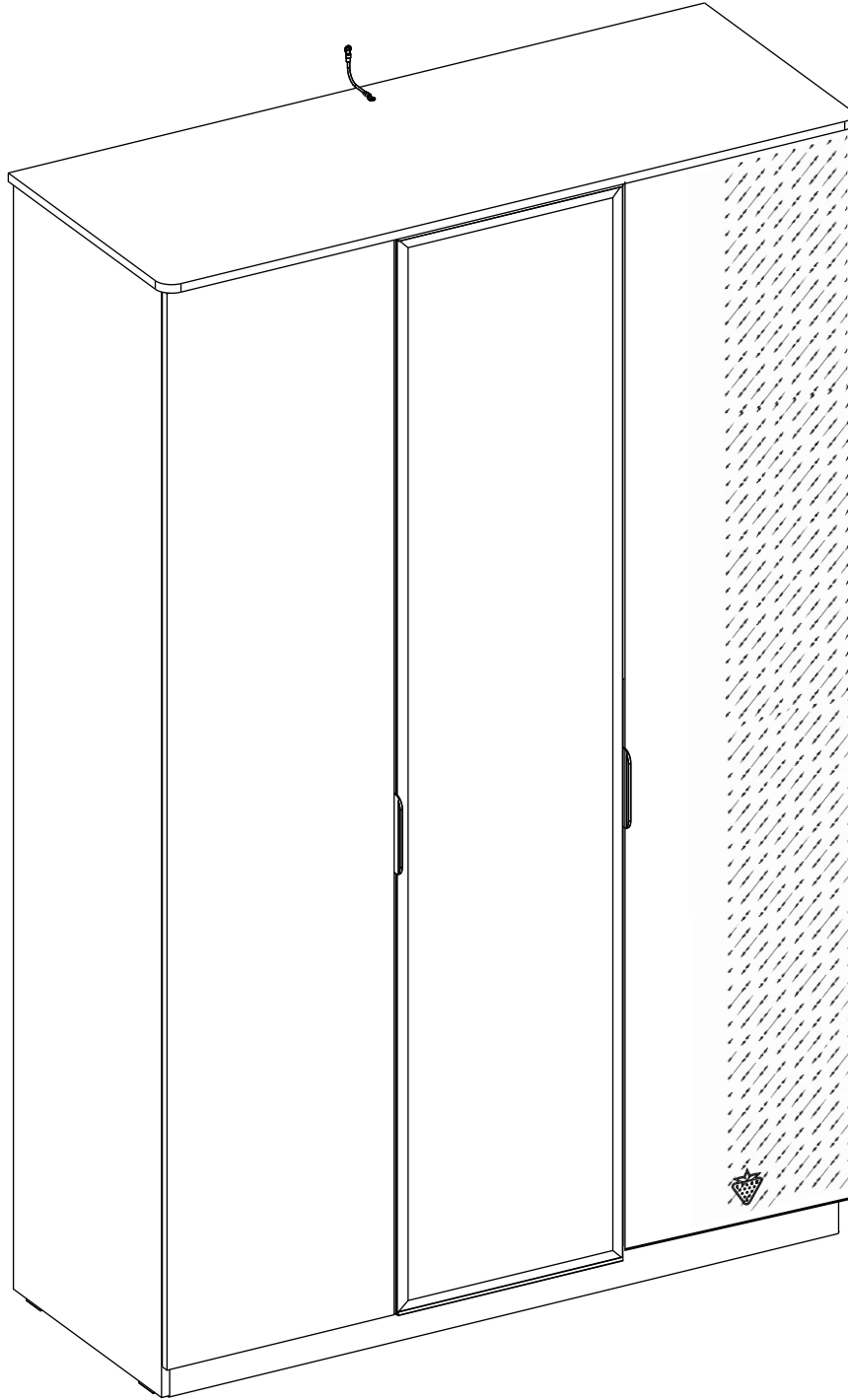
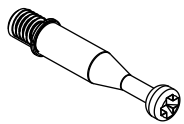
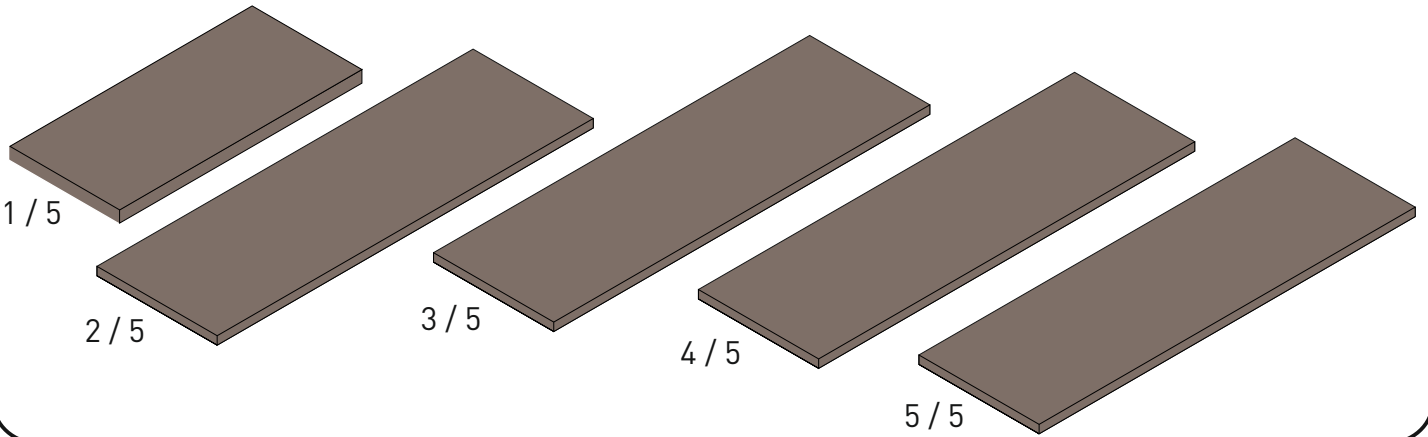
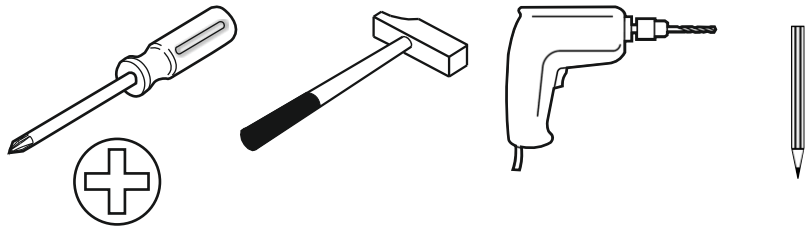
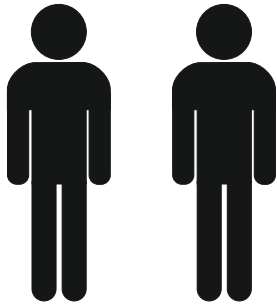


20.58.1002.01

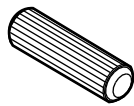




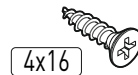
13.07.01.108 x 12



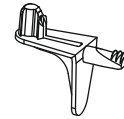
13.07.01.110 x 12



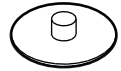
13.01.01.111 x 12



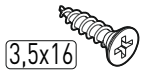
13.02.01.004 x 30



13.07.01.580 x 28



13.01.01.058 x 8
13.01.01.383 x 4



13.02.01.002 x 4



13.03.01.021 x 1
M6X13



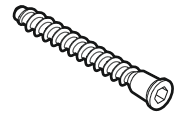
13.02.01.015 x 24



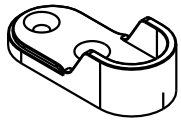
13.02.01.017 x 2



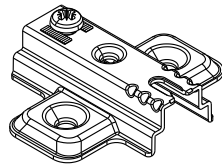
13.01.01.183 x 4



13.02.01.019 x 8



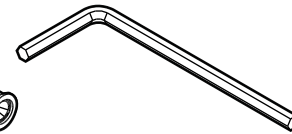
13.07.01.447 x 4



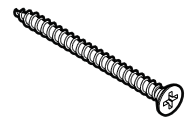
13.04.01.059 x 12



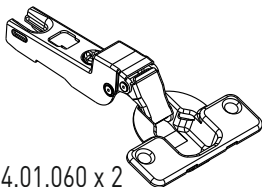
13.01.01.175 x 1



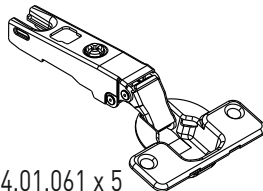
13.07.01.016 x 1



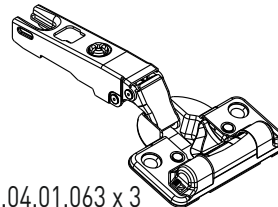
13.02.01.011 x 1



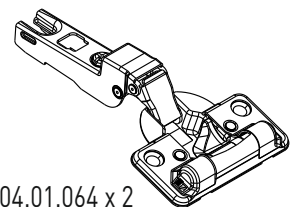
13.04.01.060 x 2



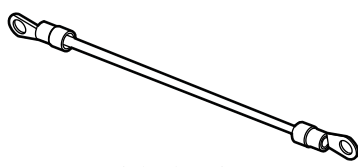
13.04.01.061 x 5



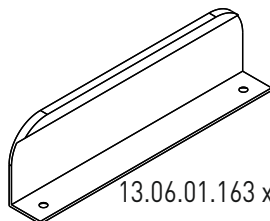
13.04.01.063 x 3



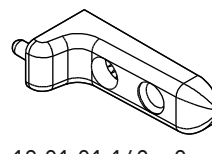
13.04.01.064 x 2



13.07.01.135 x 1

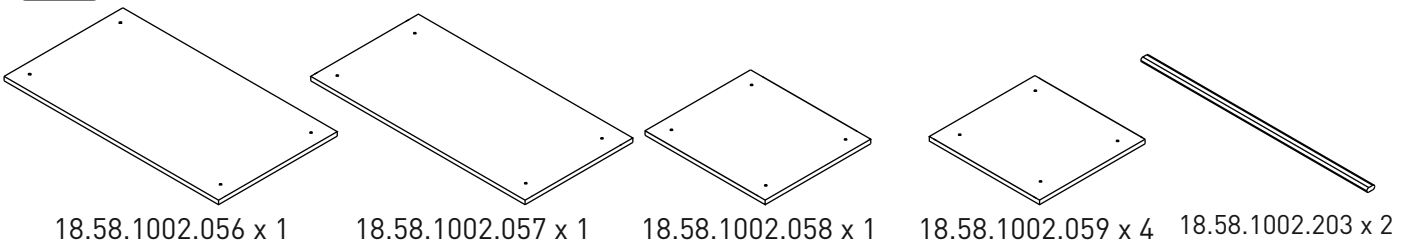


13.06.01.163 x 2

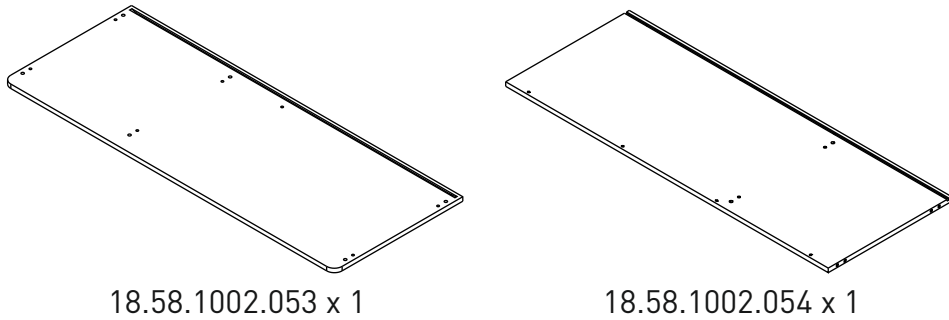


13.01.01.169 x 2

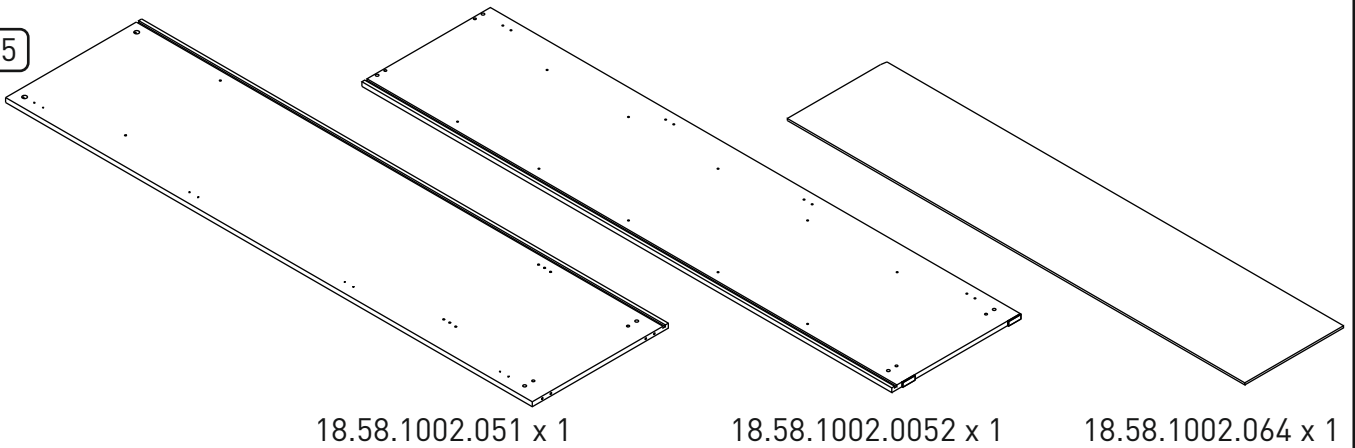
1/5



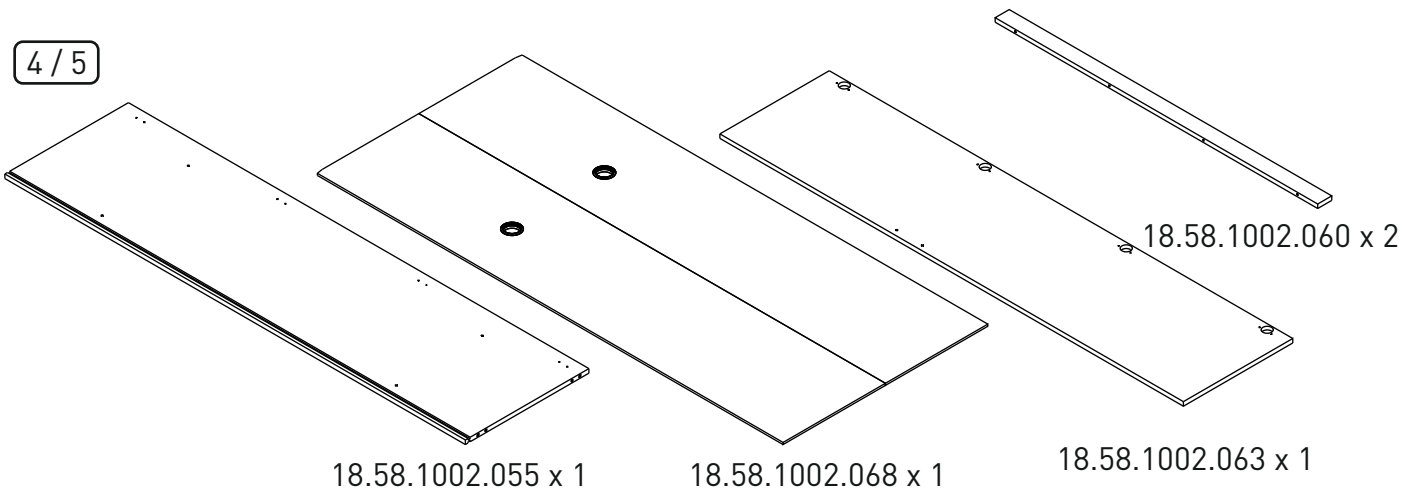
2/5



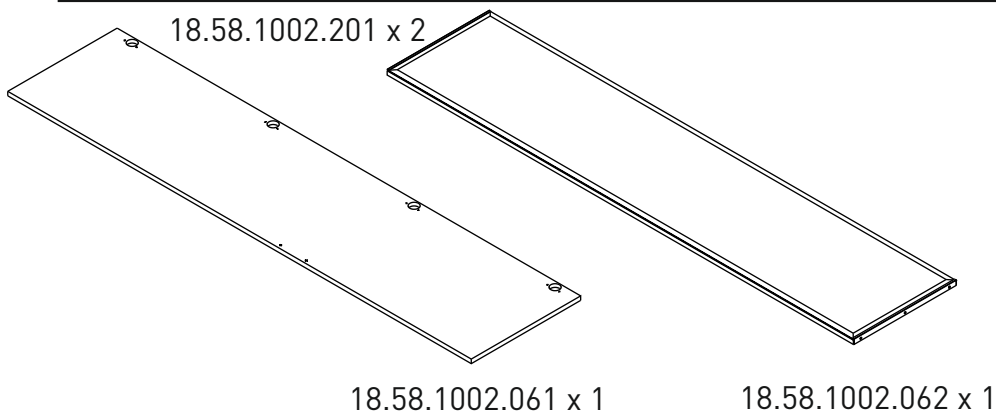
3/5



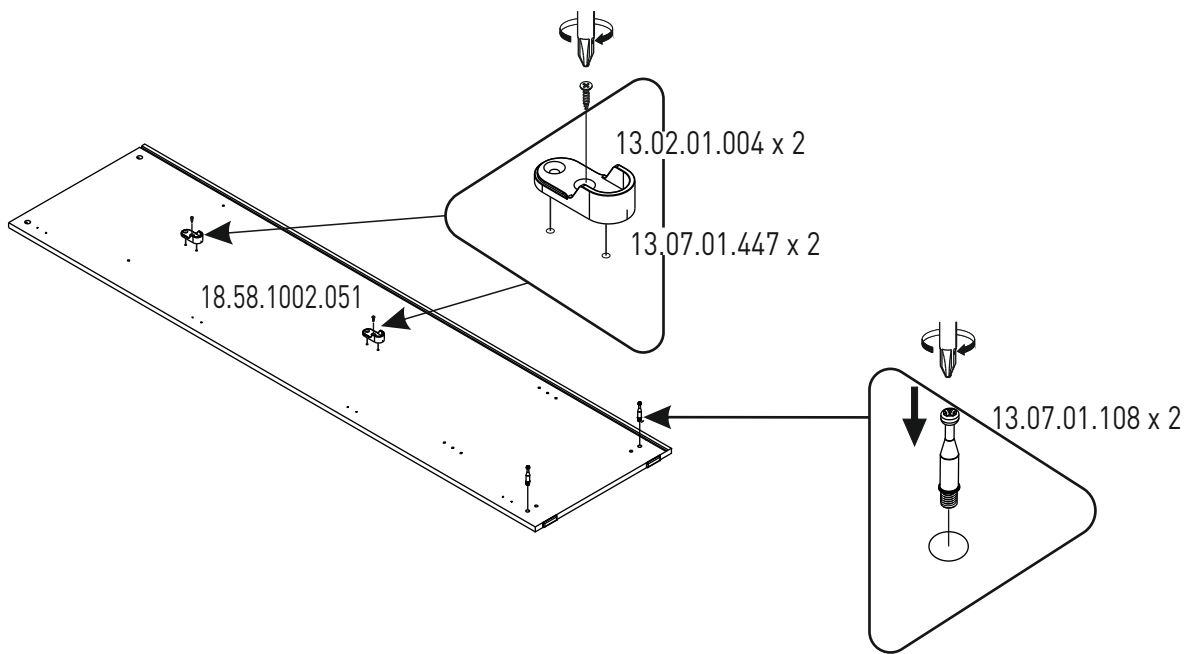
4/5



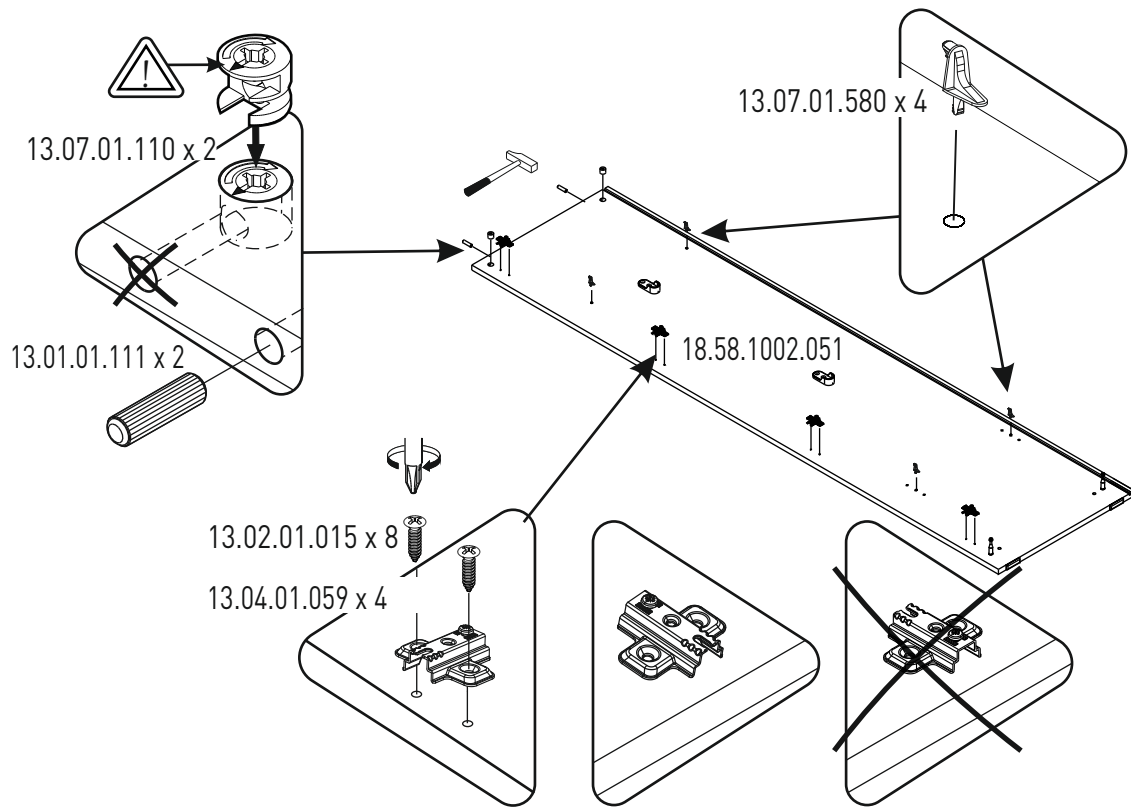
5/5



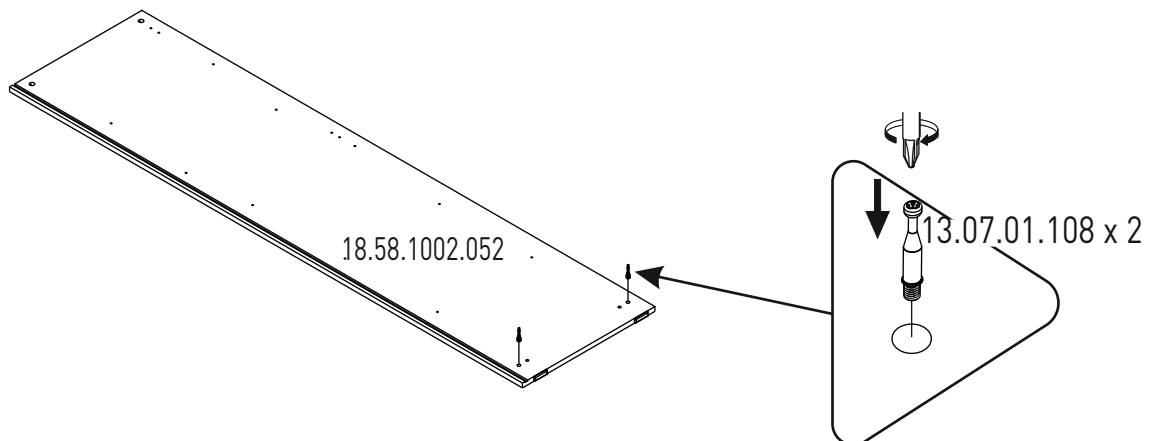
4

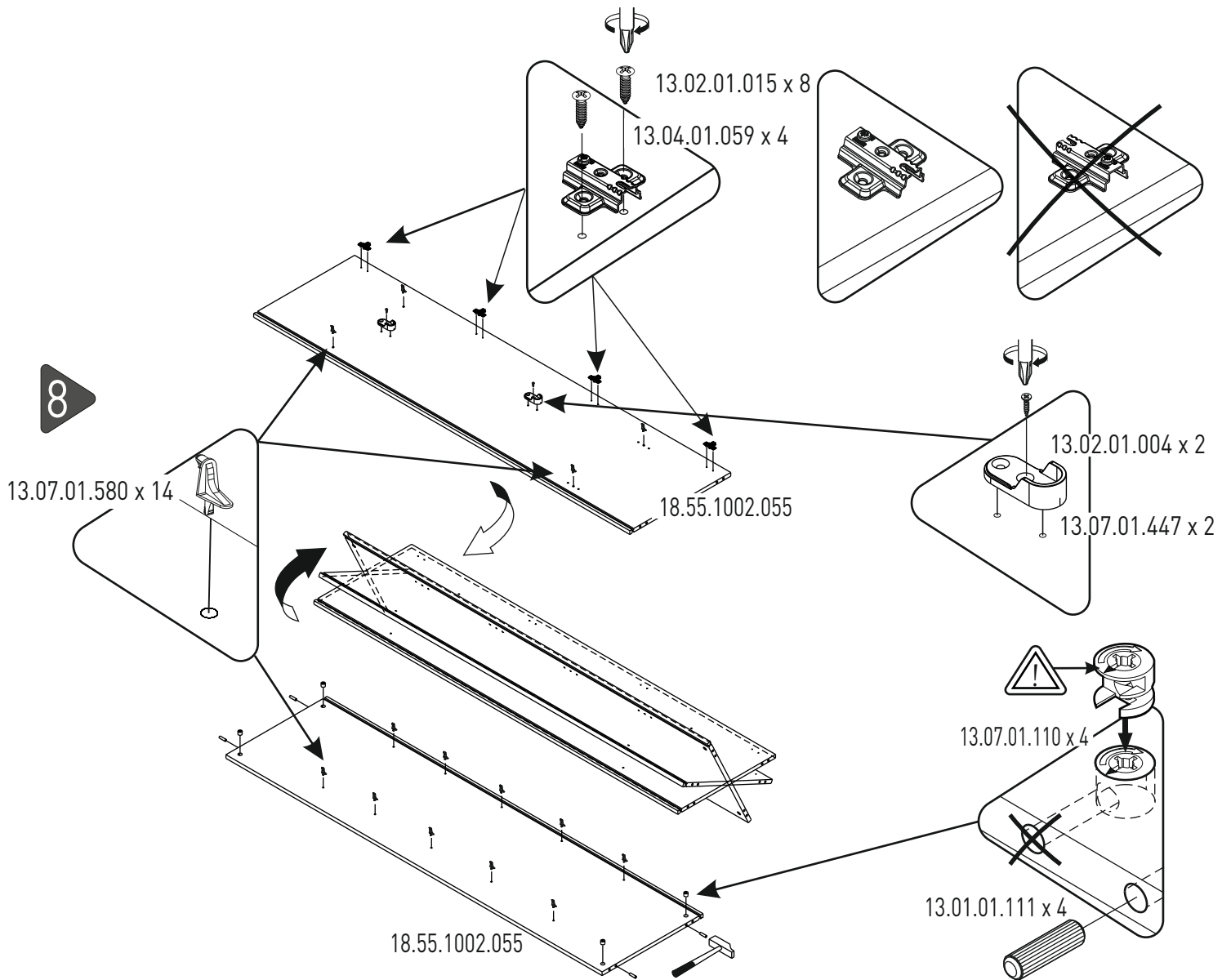
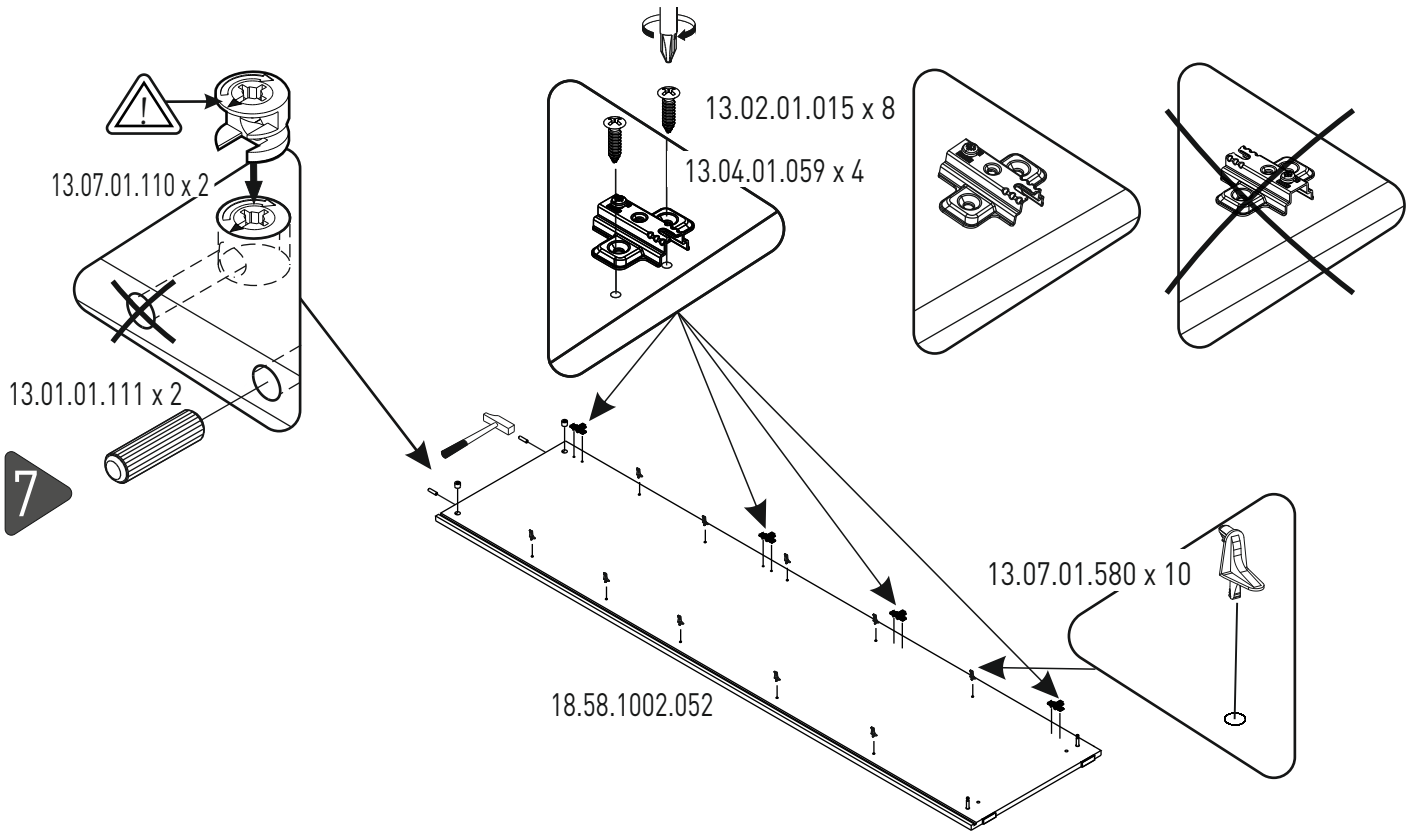


5

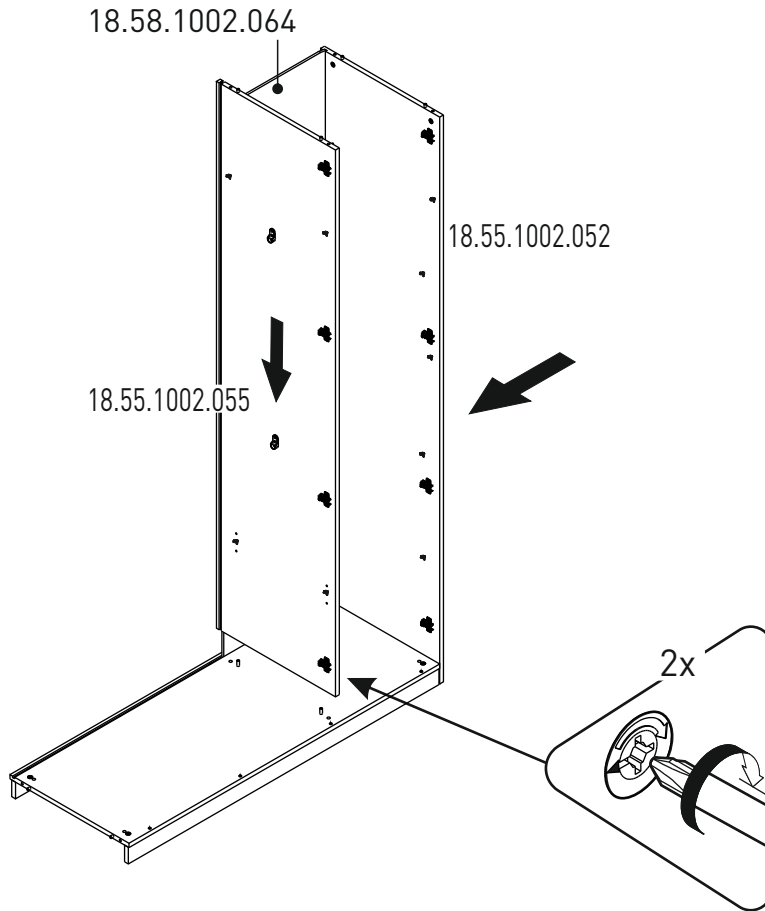


6

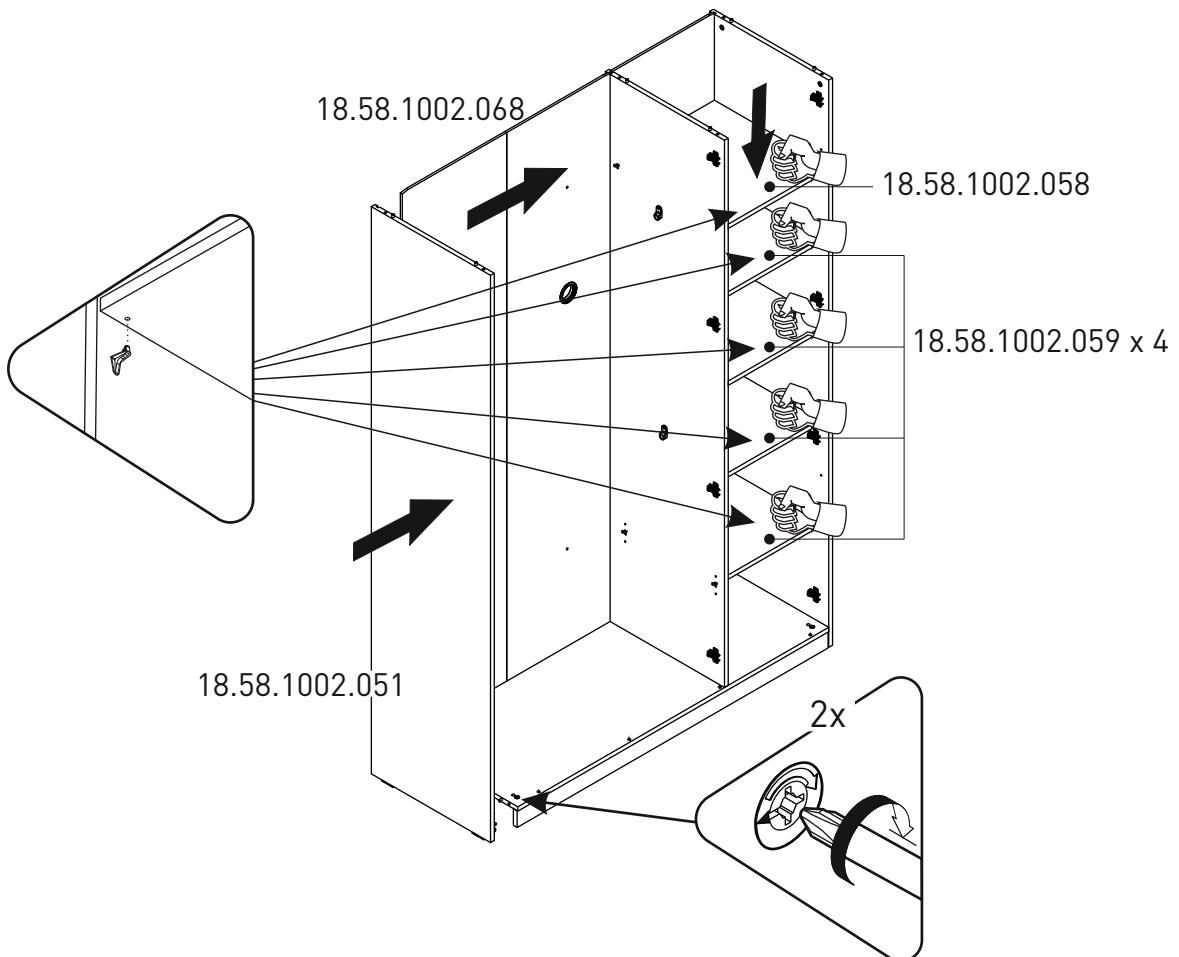




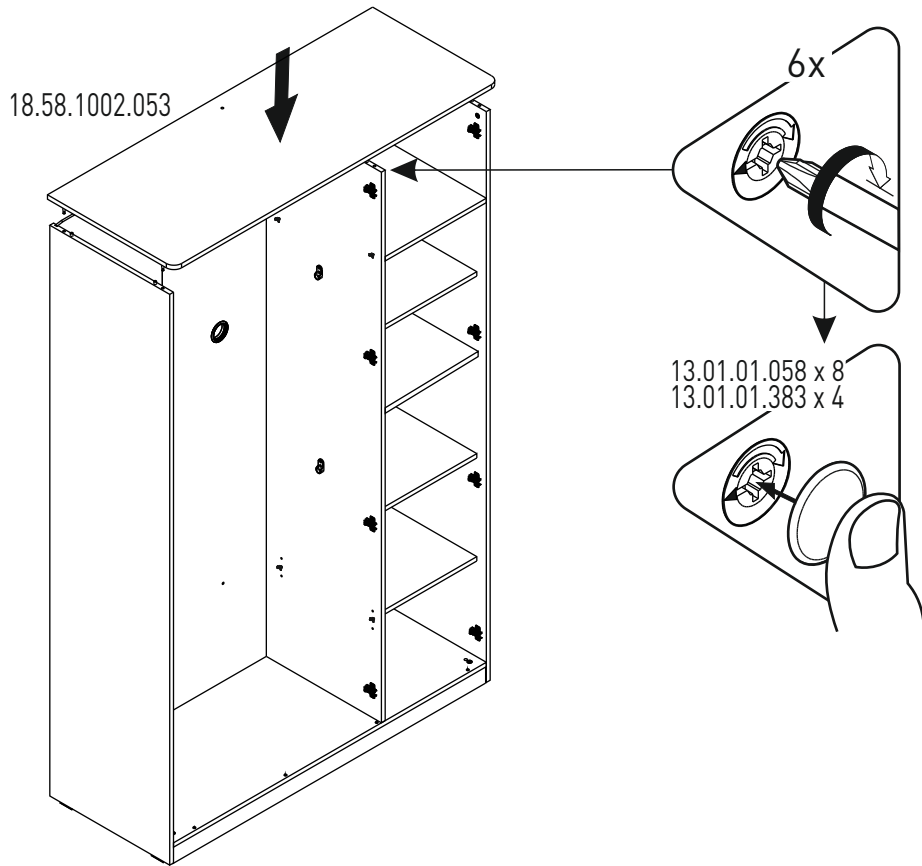
9



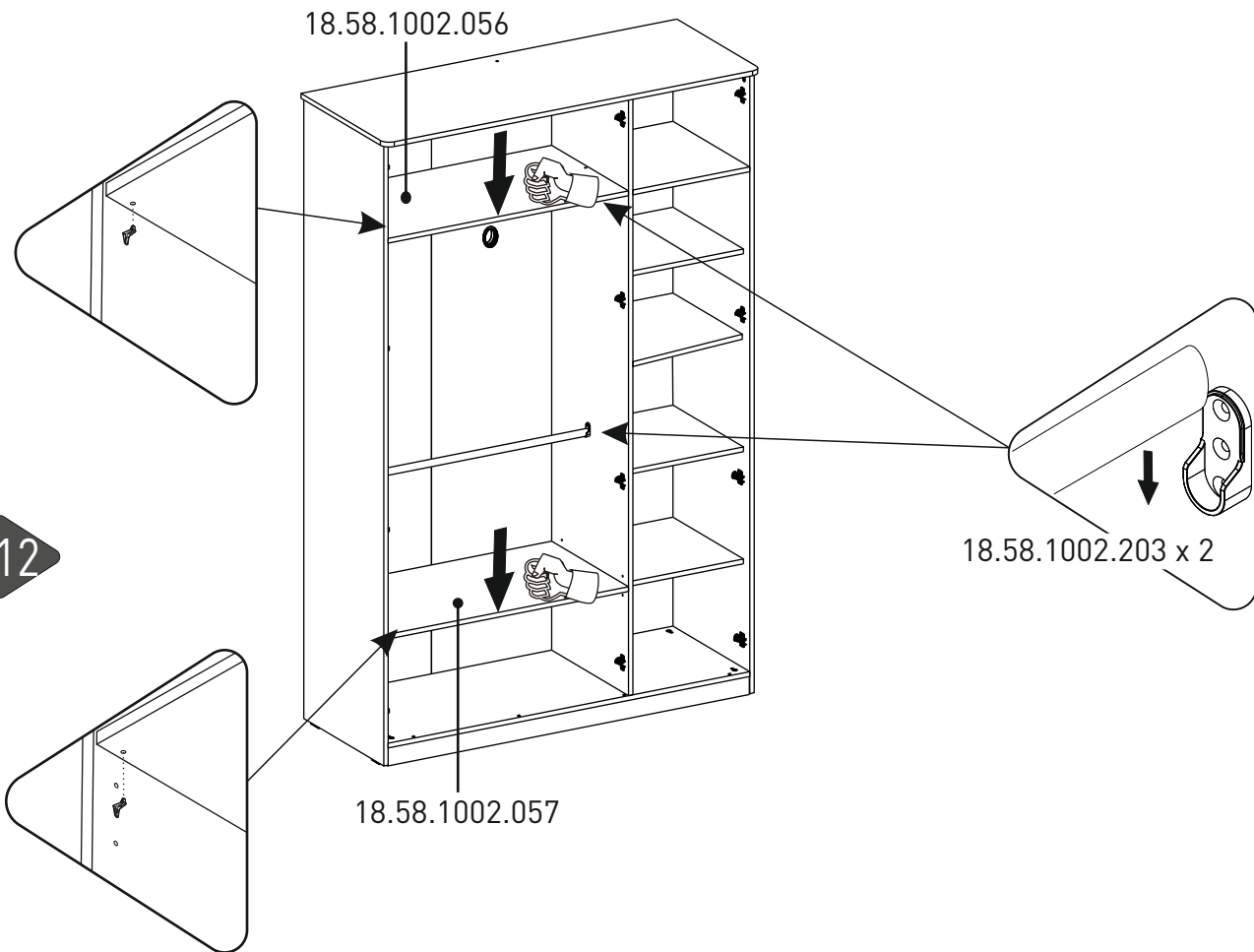
10



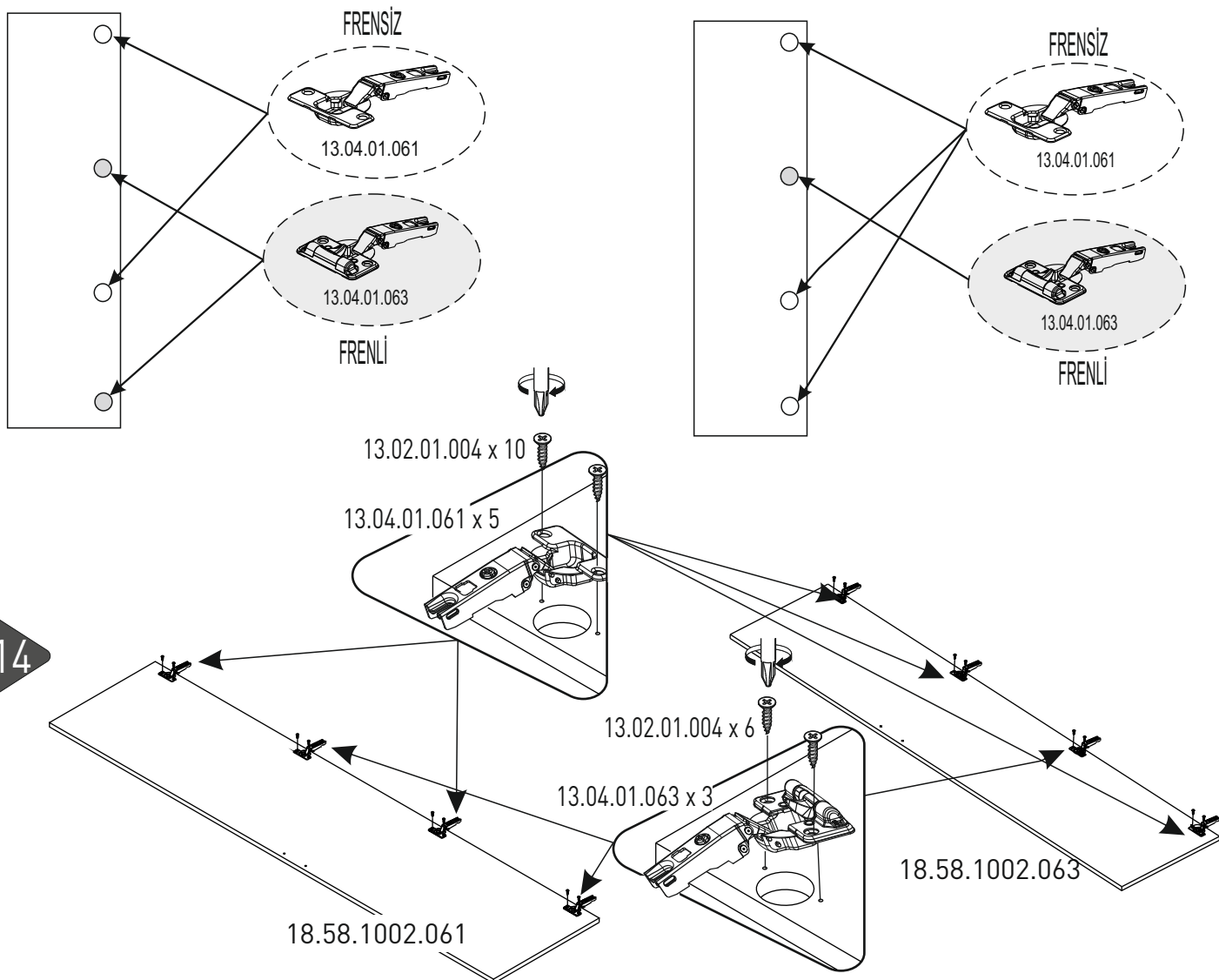
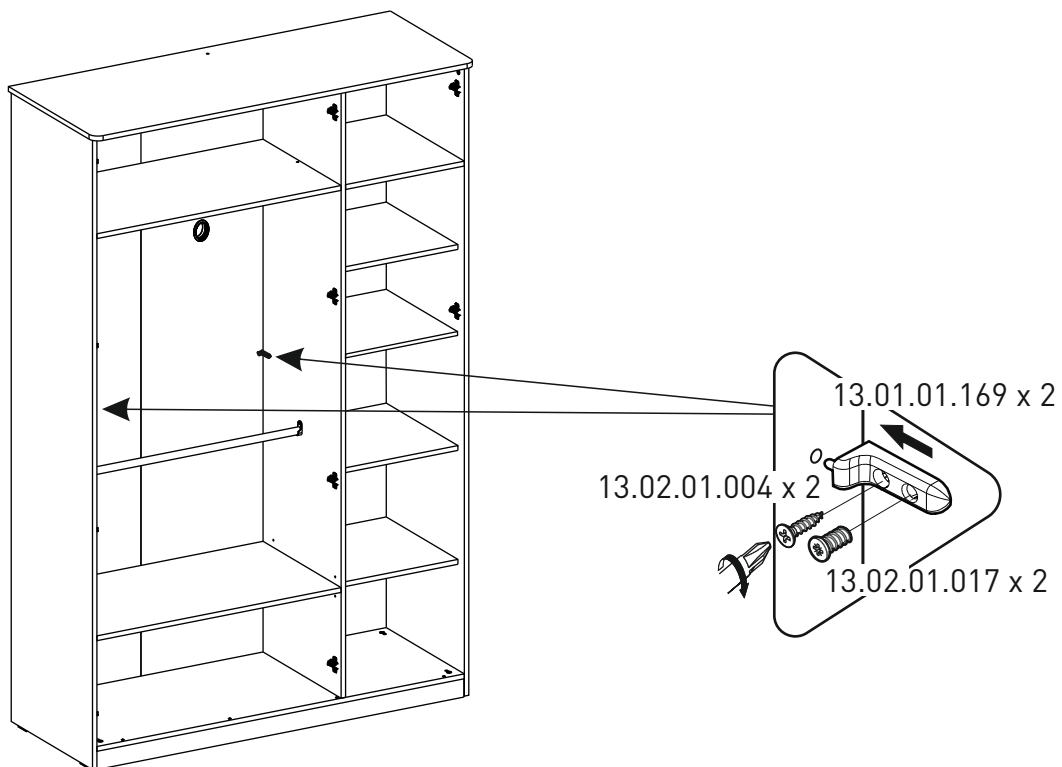
11



12

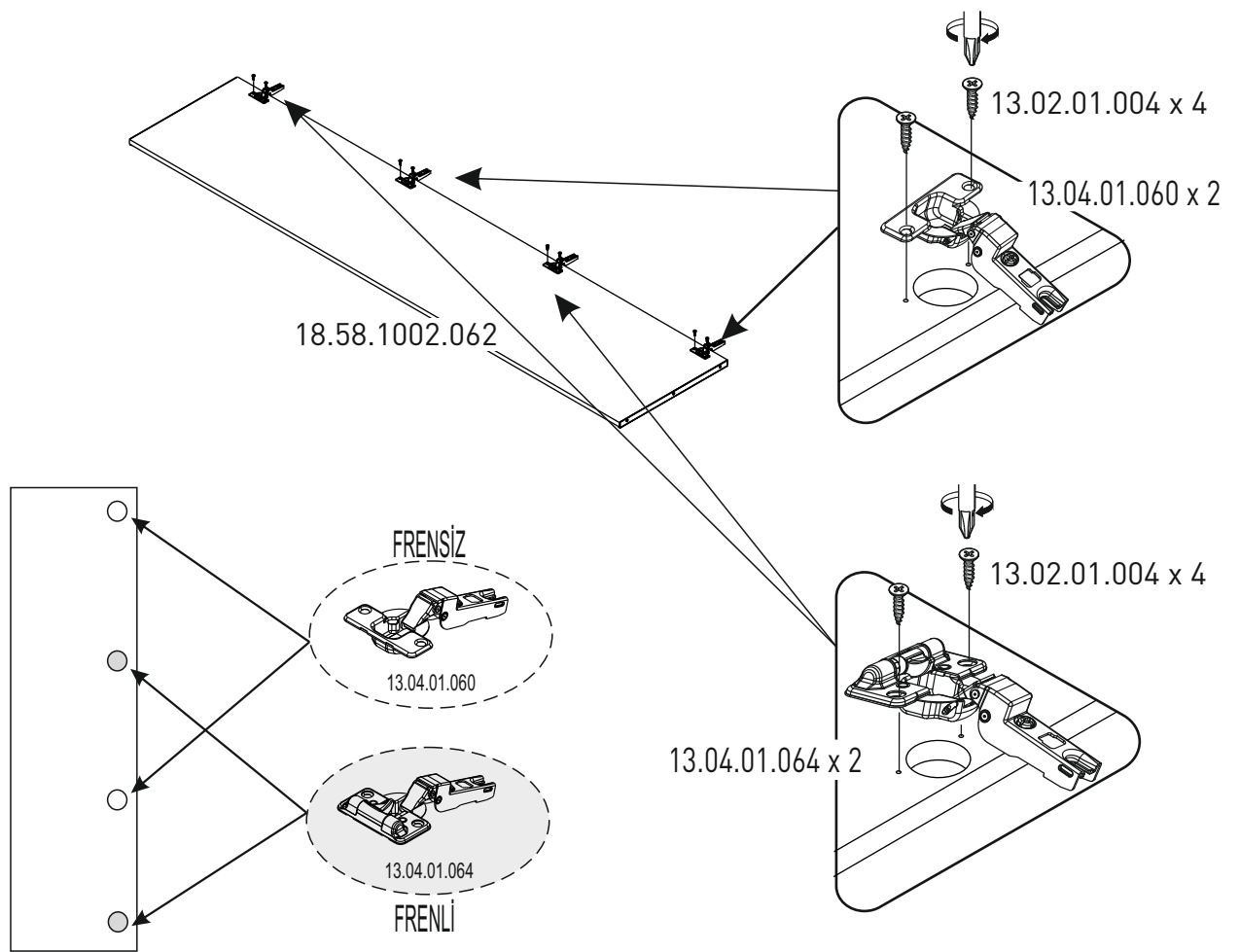


13

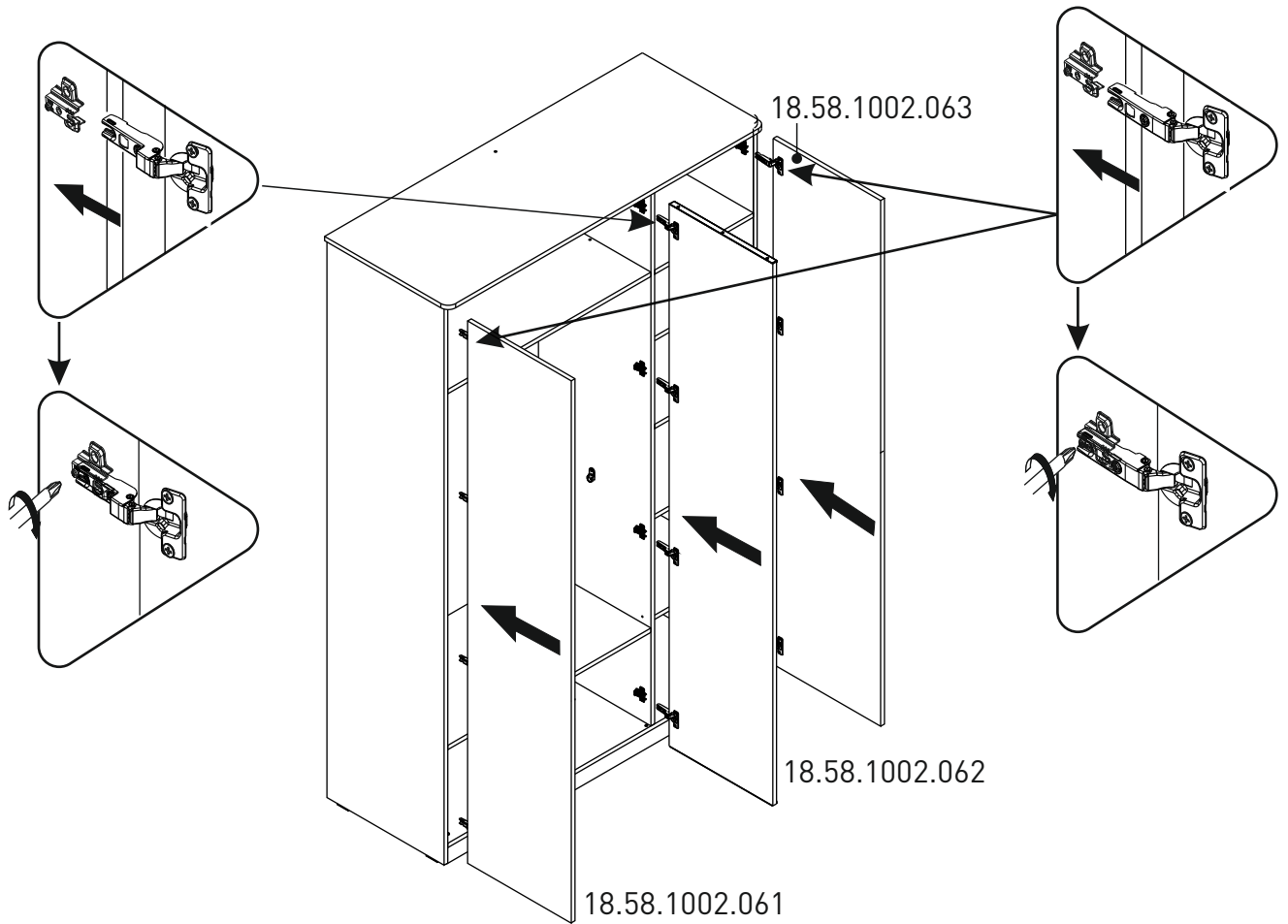


14

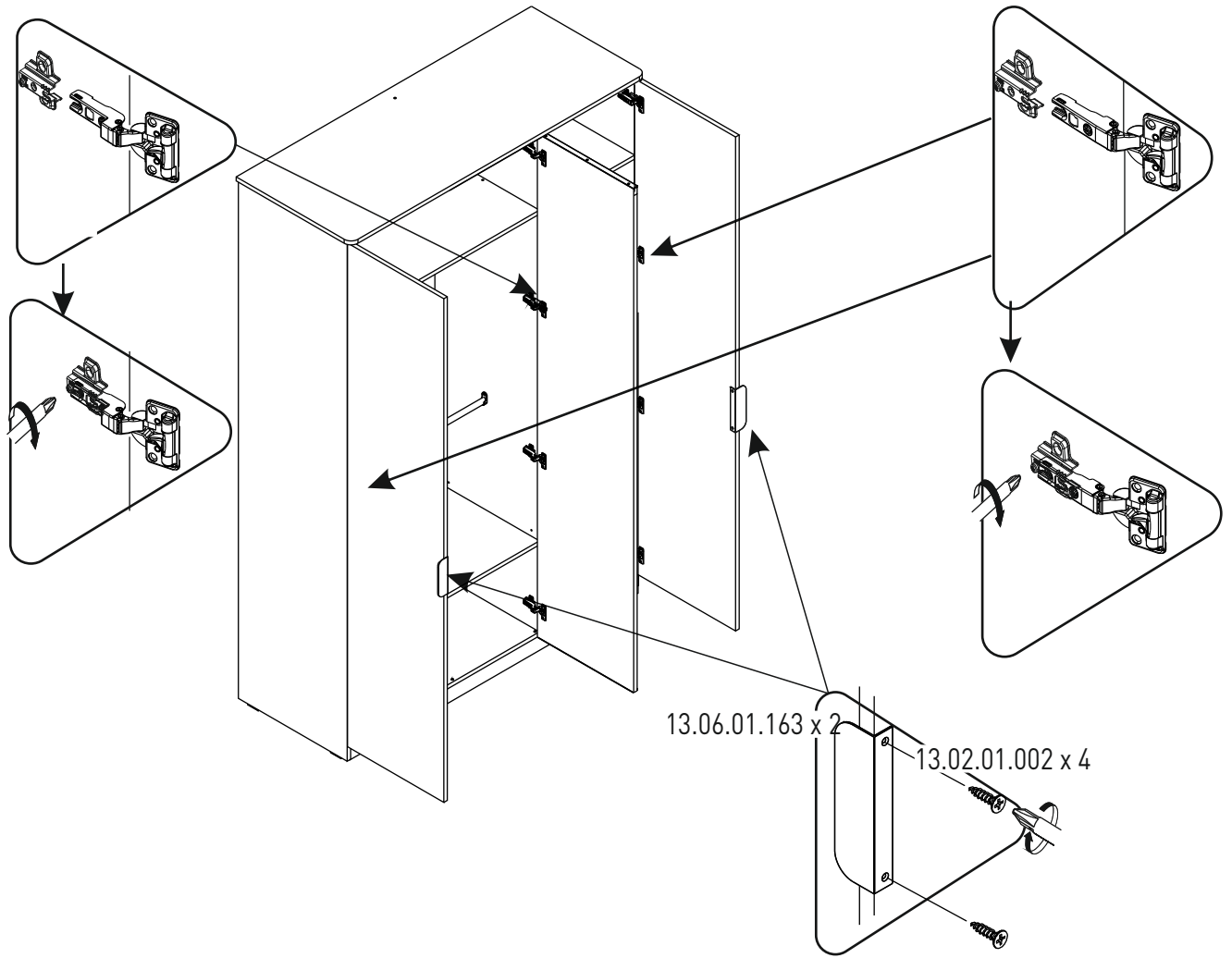
15



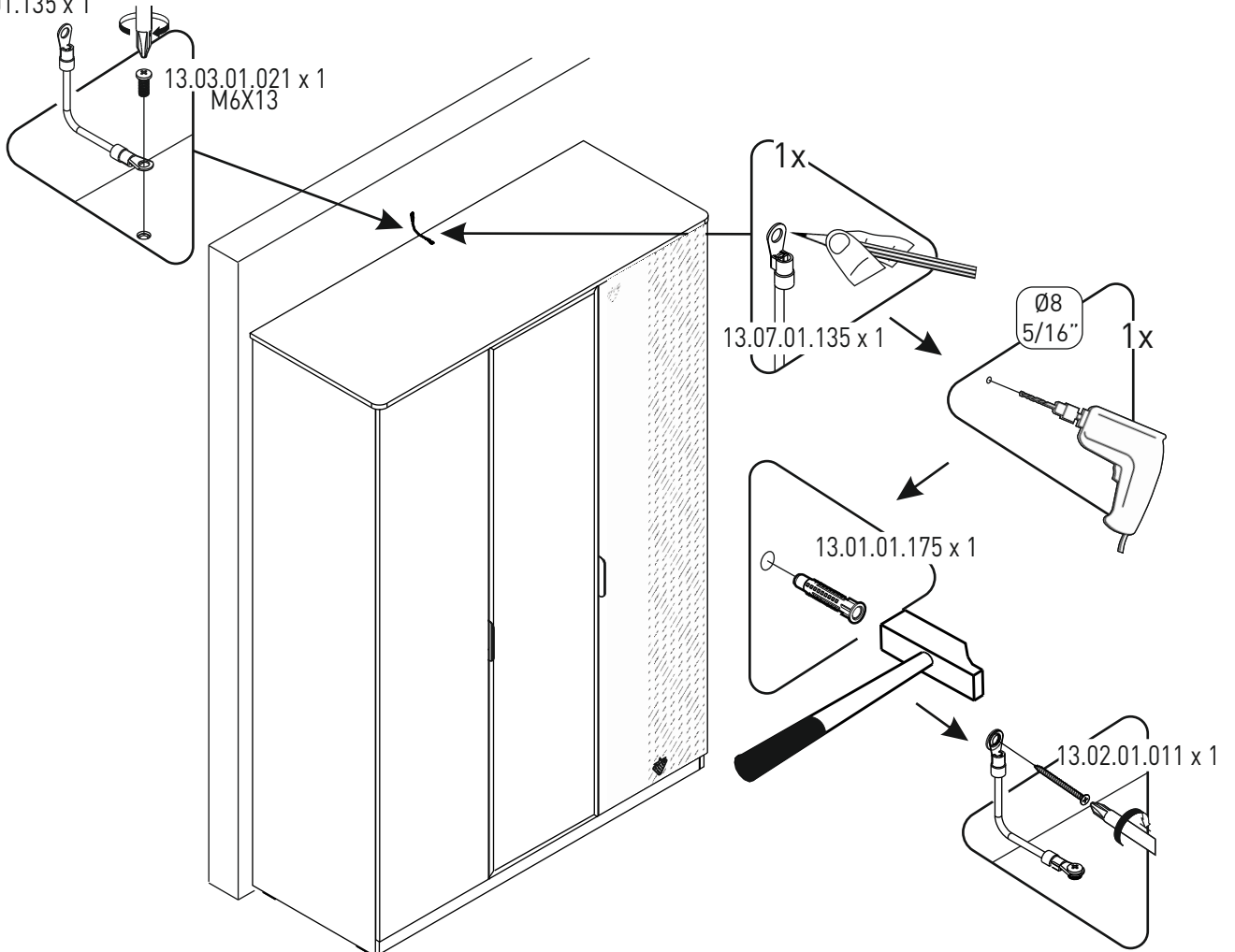
16



17



13.07.01.135 x 1



18