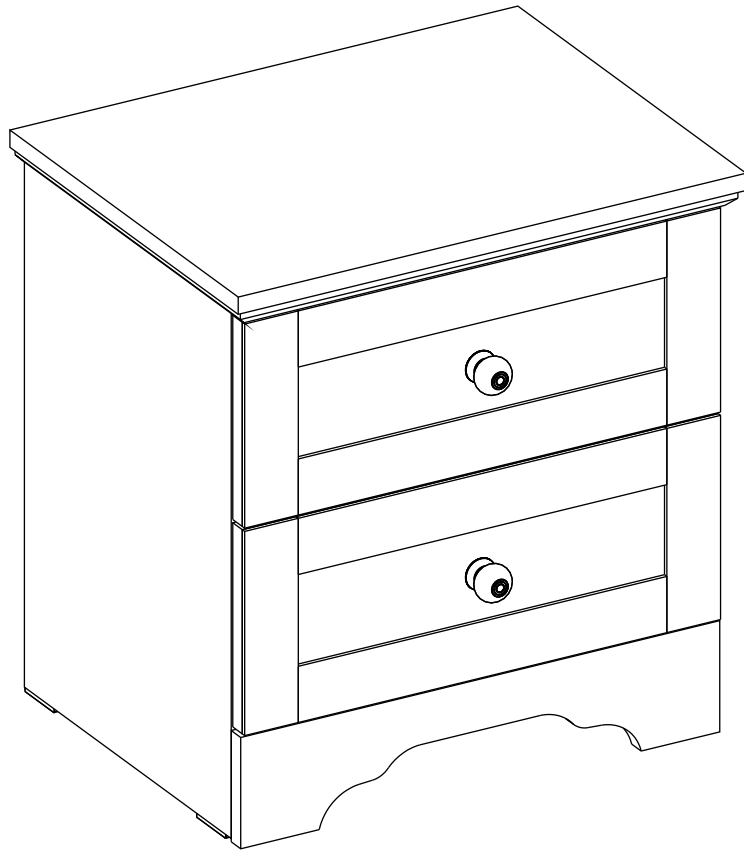
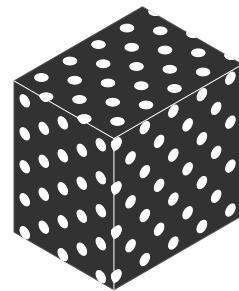
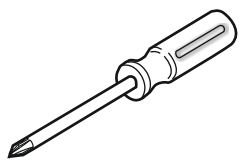
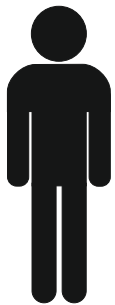
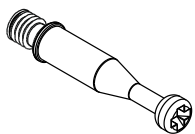


20.01.1602.00





1 / 1



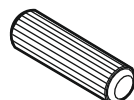
13.07.01.108 x 18



13.07.01.110 x 18



13.01.01.049 x 18



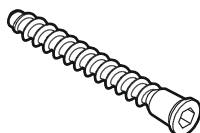
13.01.01.111 x 10



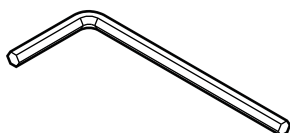
13.02.01.018 x 8



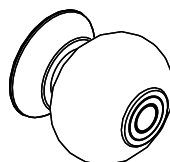
13.03.01.003 x 2



13.02.01.019 x 8

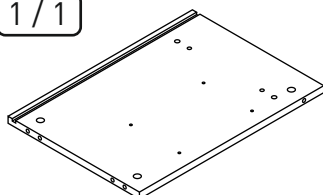


13.07.01.016 x 1

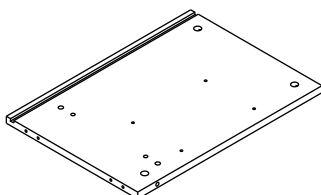


13.06.01.026 x 2

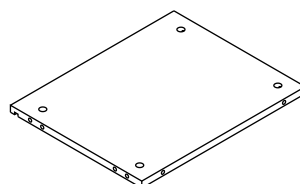
1 / 1



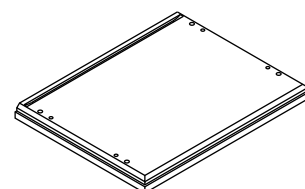
18.01.1602.001 x 1



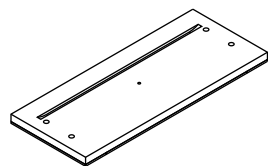
18.01.1602.002 x 1



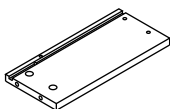
18.01.1602.003 x 1



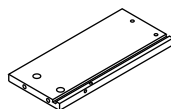
18.01.1602.014 x 1



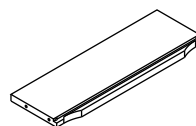
18.01.1602.006 x 2



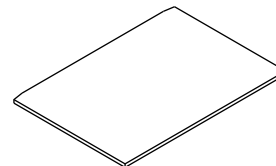
18.01.1602.008 x 2



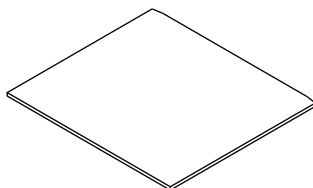
18.01.1602.007 x 2



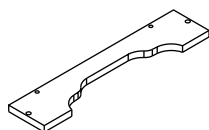
18.01.1602.009 x 2



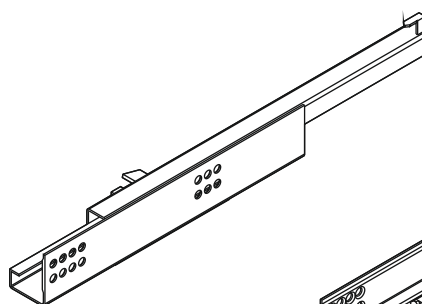
18.01.1602.010 x 2



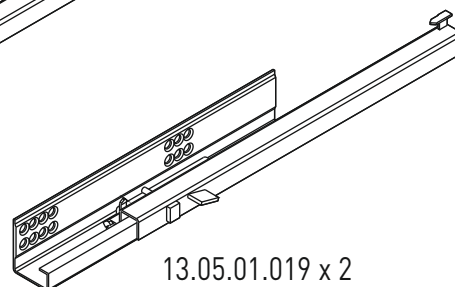
18.01.1602.013 x 1



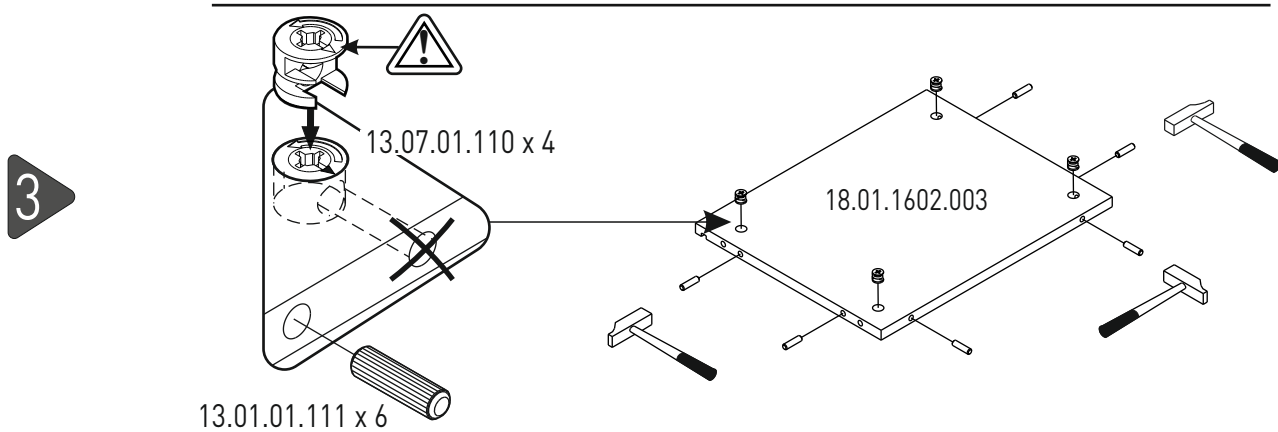
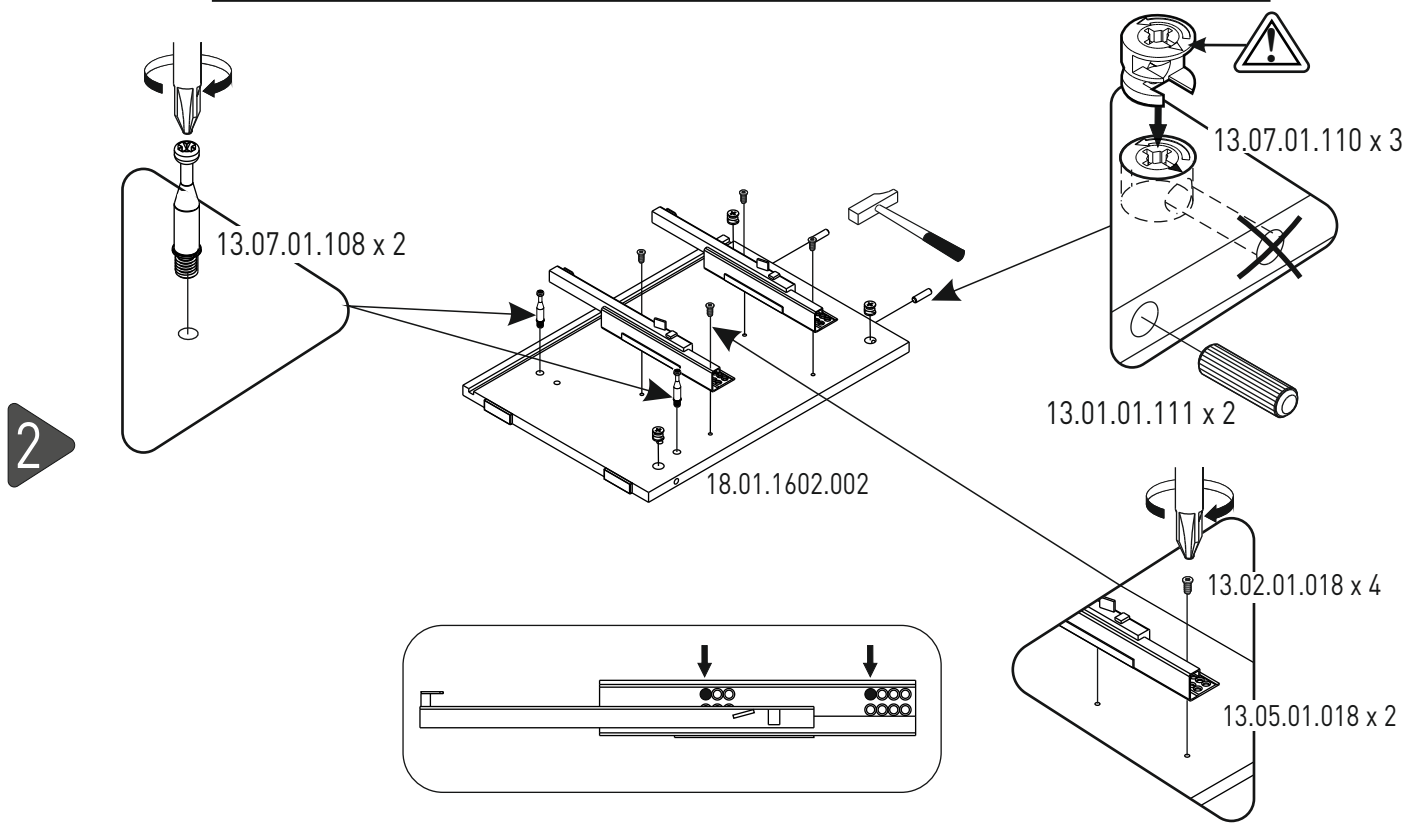
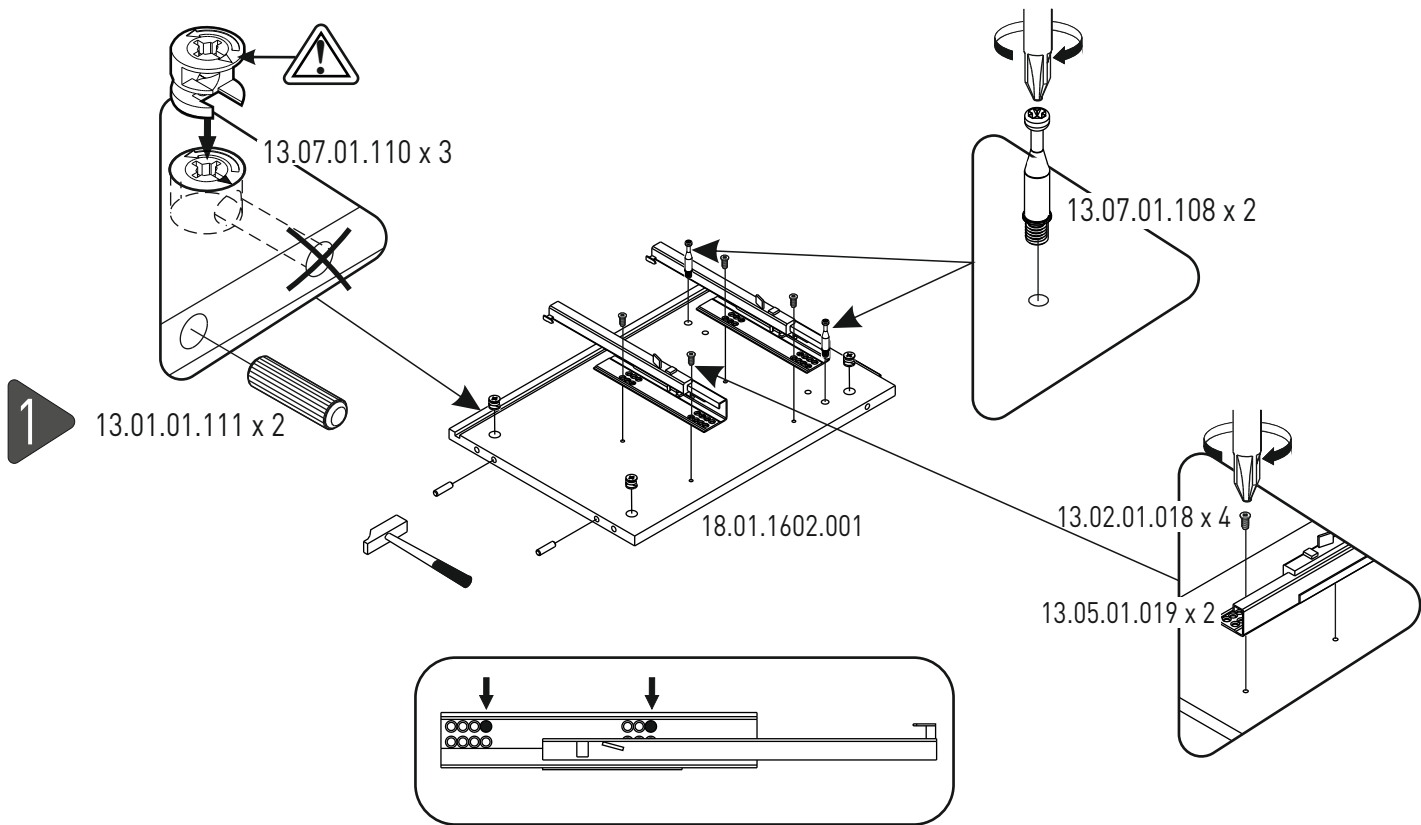
18.01.1602.005 x 1



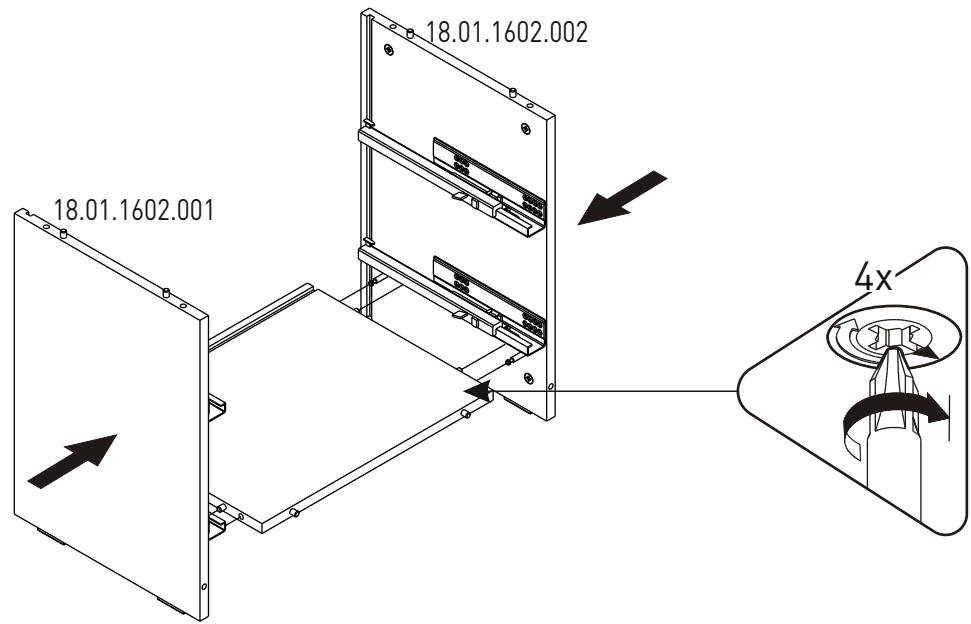
13.05.01.018 x 2



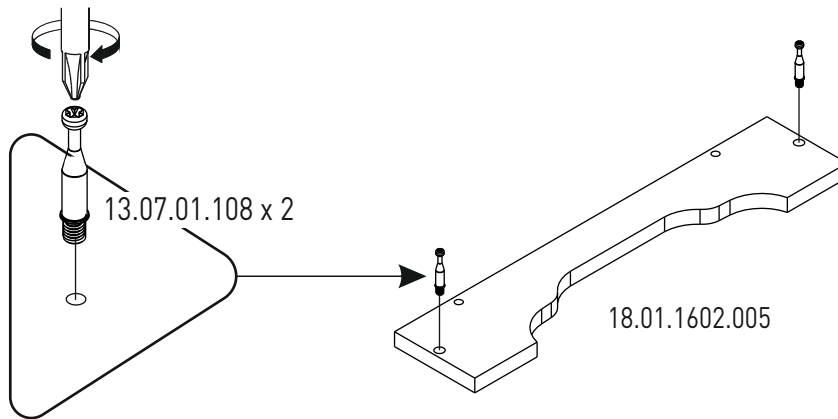
13.05.01.019 x 2



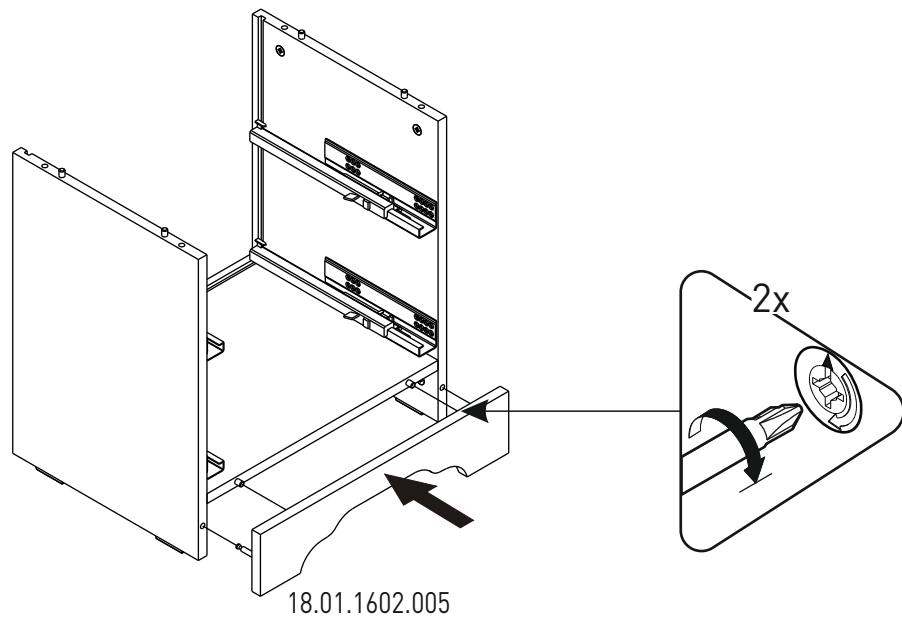
4



5

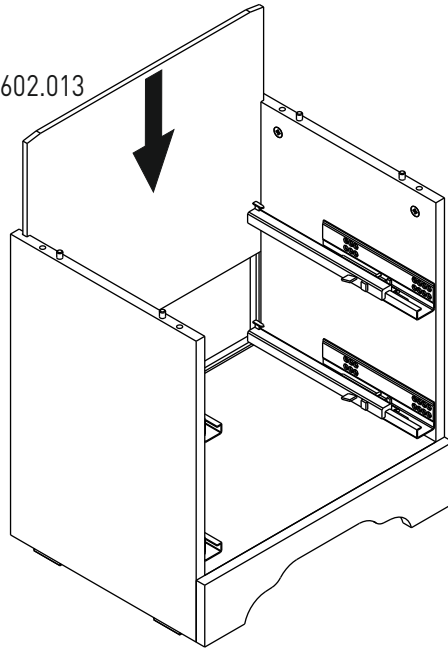


6

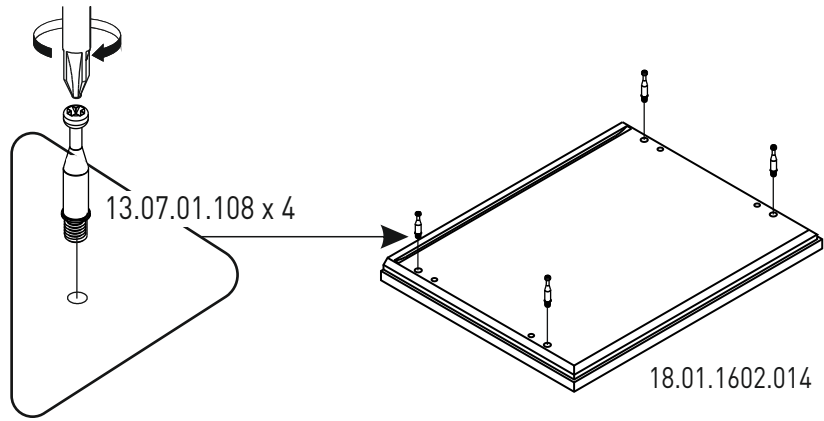


7

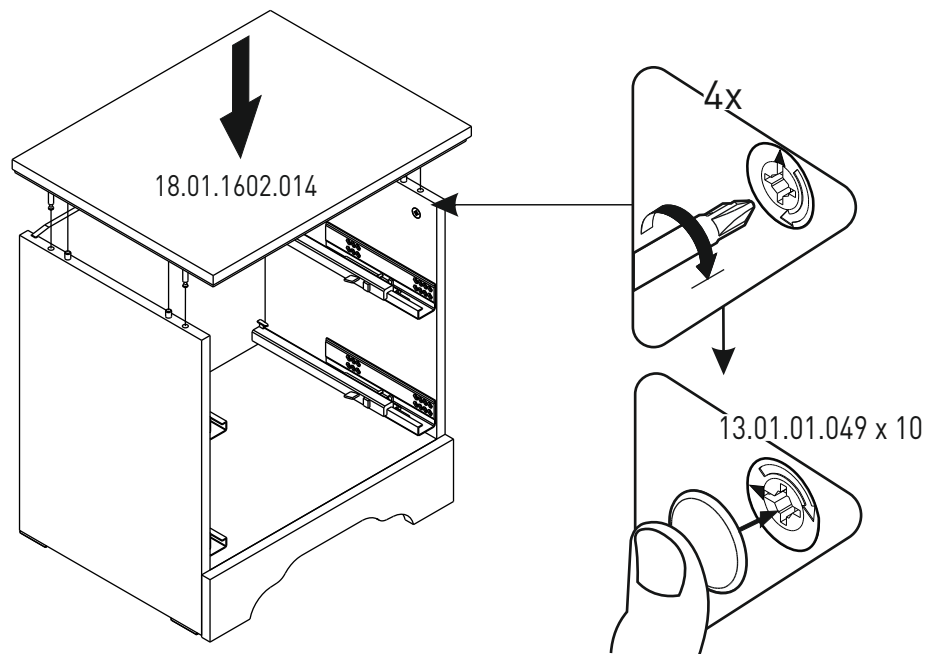
18.01.1602.013



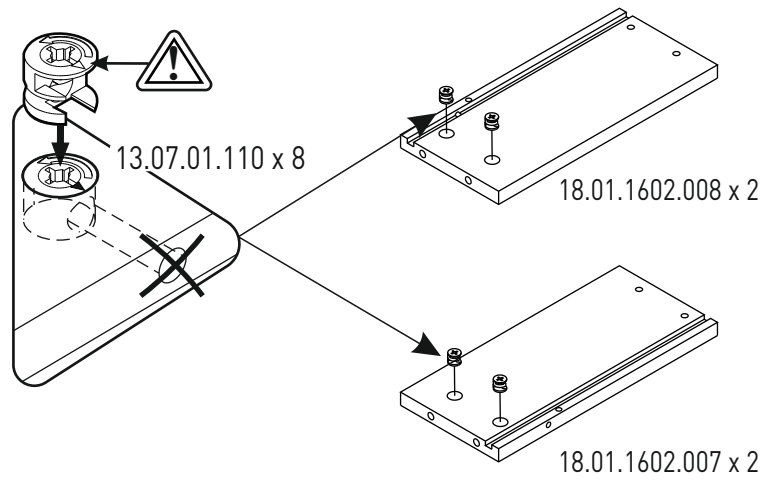
8



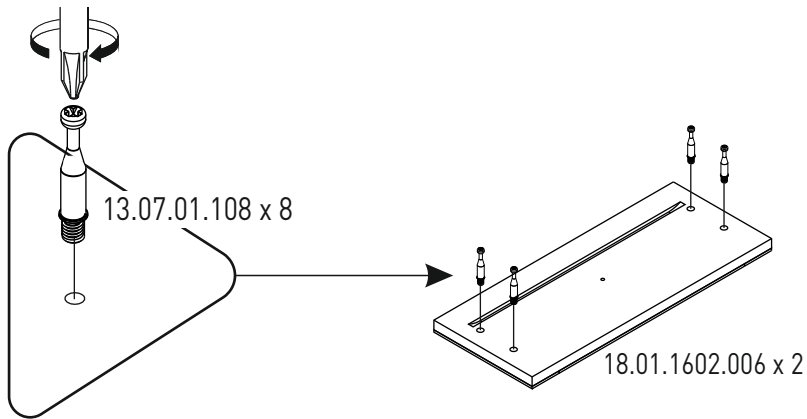
9



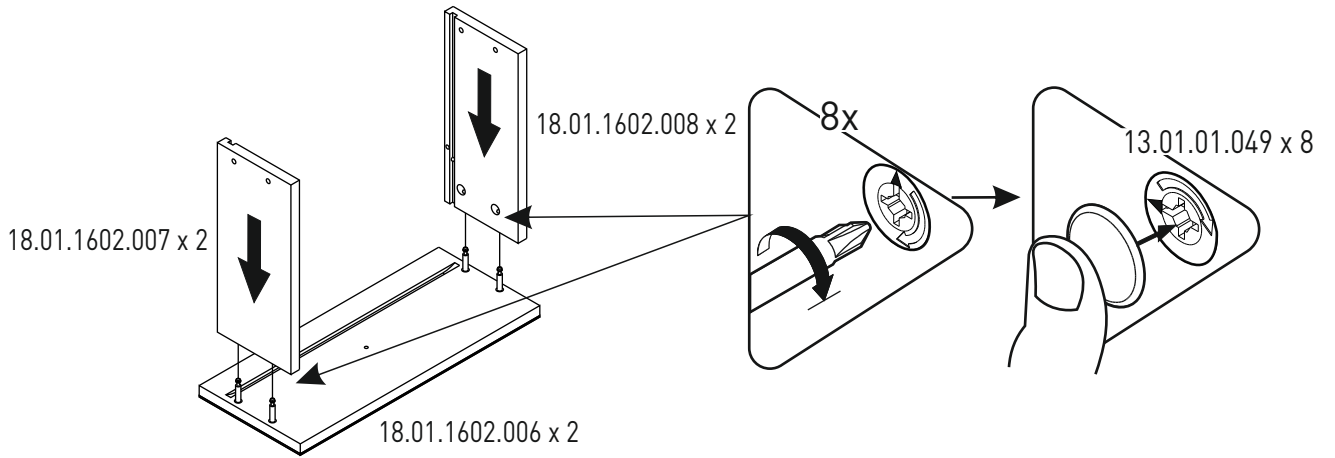
10



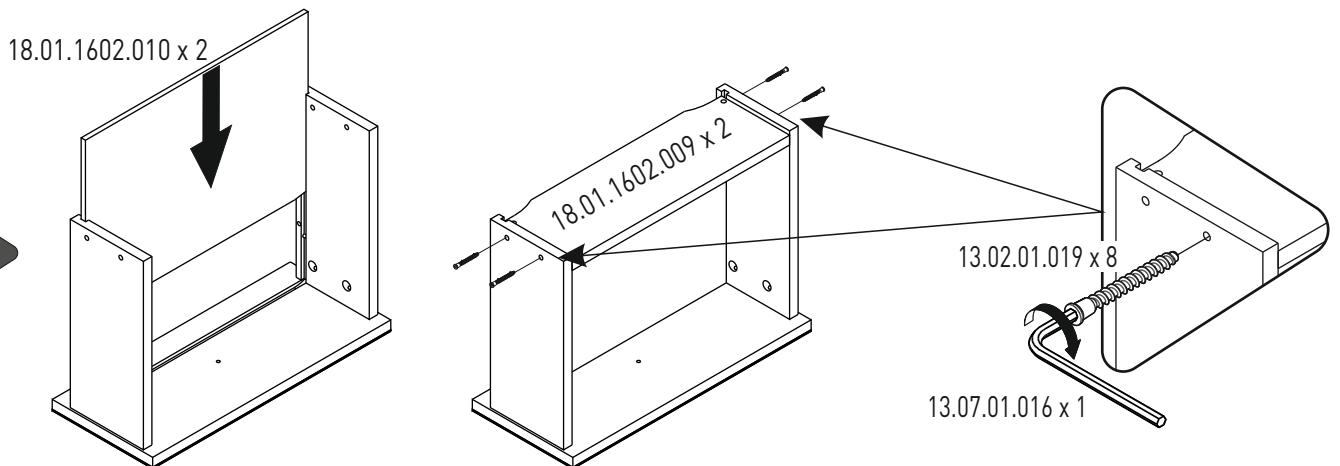
11

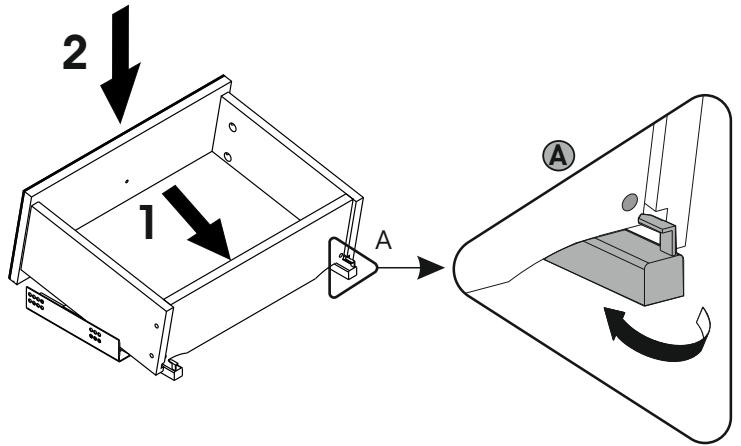
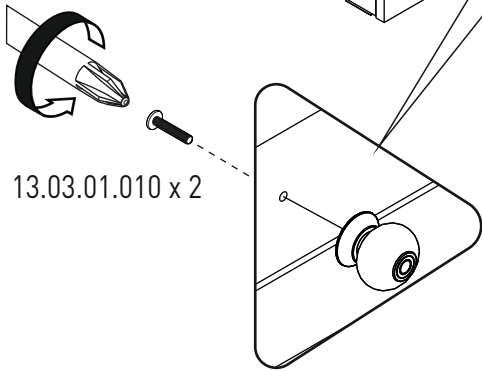
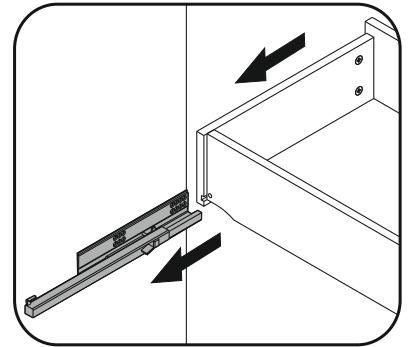
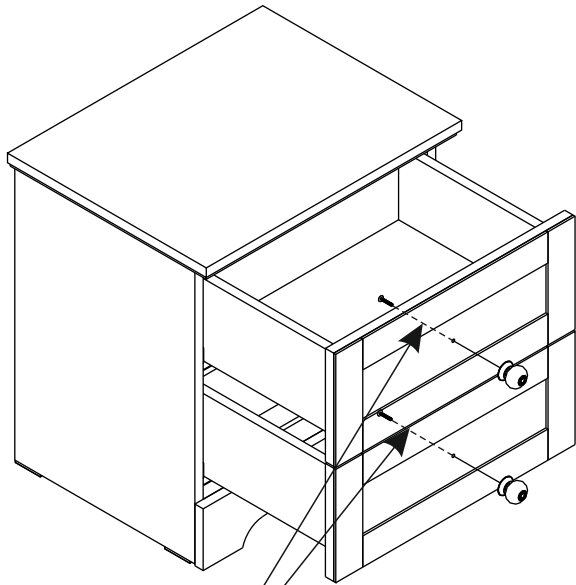


12



13





14

