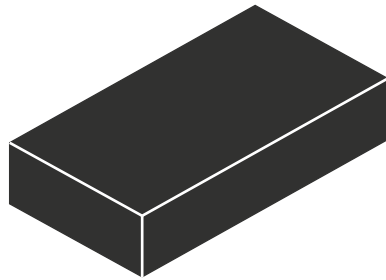
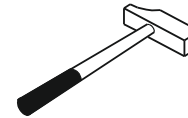
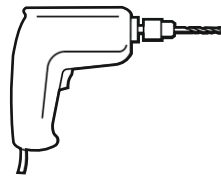
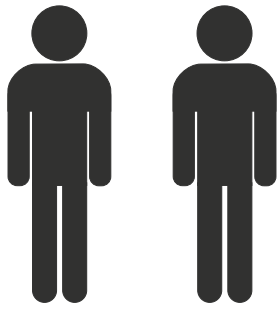
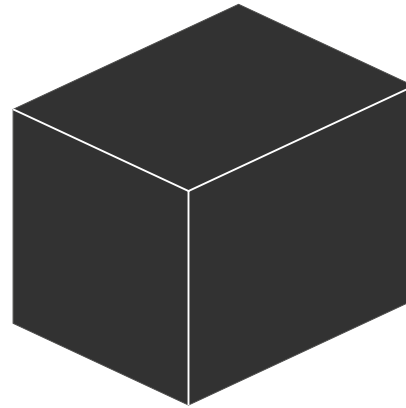


20.83.1201.00





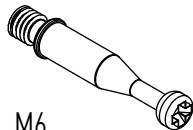
1/2



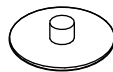
2/2



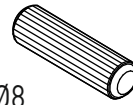
13.07.01.110 x 16



M6
13.07.01.108 x 8



13.01.02.232 x 6
13.01.01.045 x 6



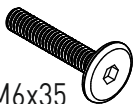
Ø8
13.01.01.111 x 12



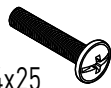
13.01.01.170 x 4



13.02.01.018 x 12



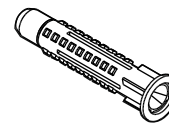
M6x35
13.03.01.033 x 4



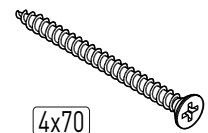
M4x25
13.03.01.011 x 6



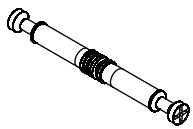
M6x13
13.03.01.021 x 9



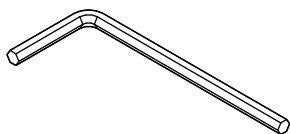
13.01.01.175 x 1



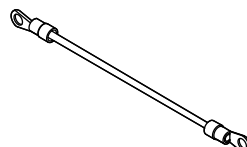
4x70
13.02.01.011 x 1



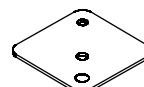
13.07.01.109 x 4



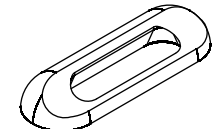
13.07.01.016 x 1



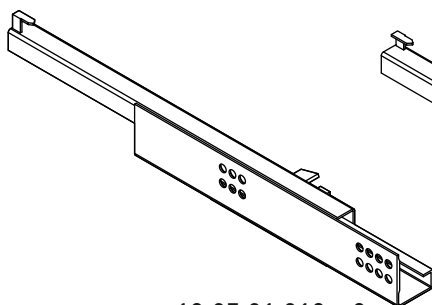
13.07.01.135 x 1



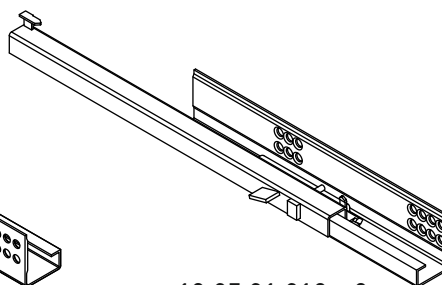
13.07.02.192 x 4



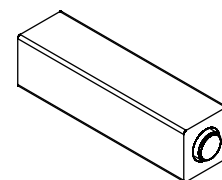
13.06.01.214 x 3



13.05.01.013 x 3

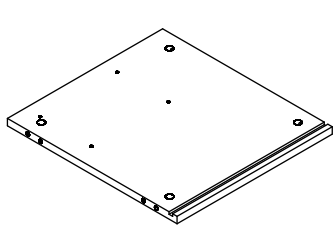


13.05.01.012 x 3

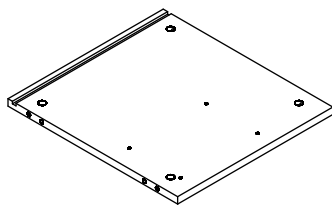


13.09.01.150 x 4

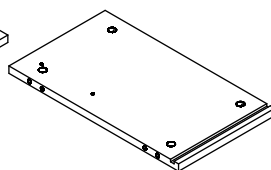
1/2



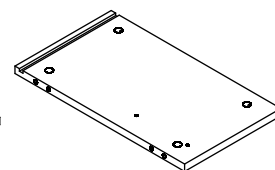
18.83.1201.001 x 1



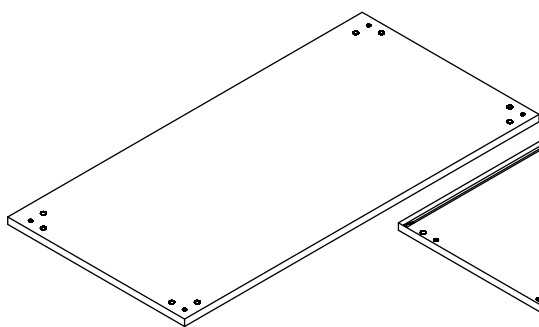
18.83.1201.002 x 1



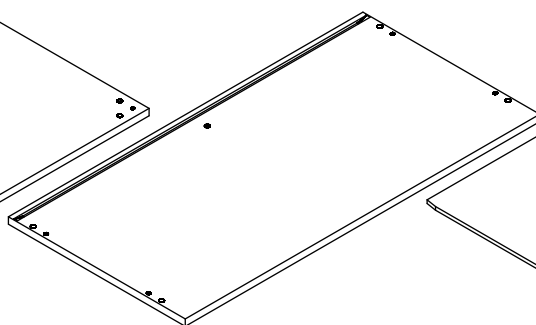
18.83.1201.003 x 1



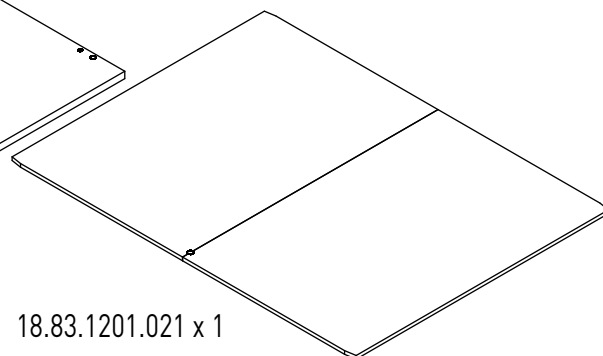
18.83.1201.004 x 1



18.83.1201.005 x 1

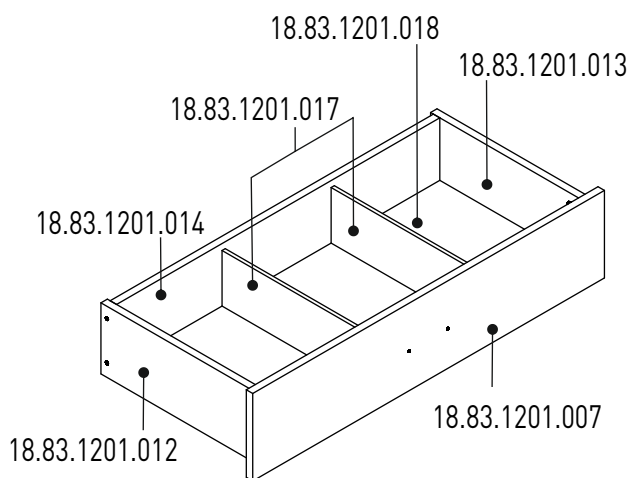


18.83.1201.006 x 1

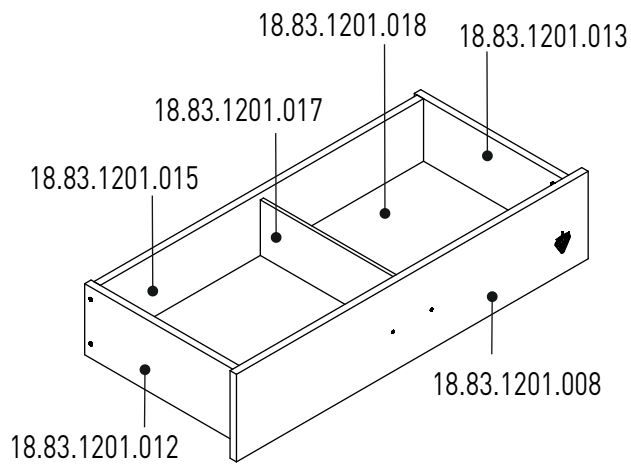


18.83.1201.021 x 1

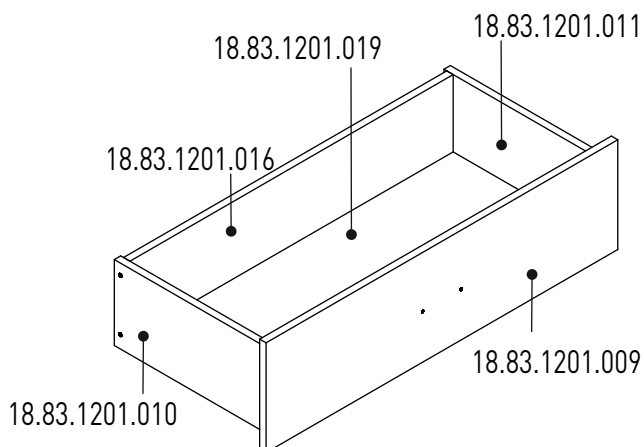
2/2



18.83.1201.022 x 1

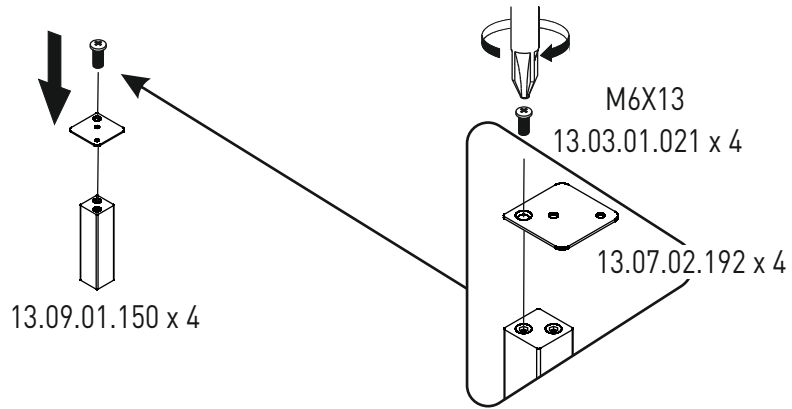


18.83.1201.023 x 1

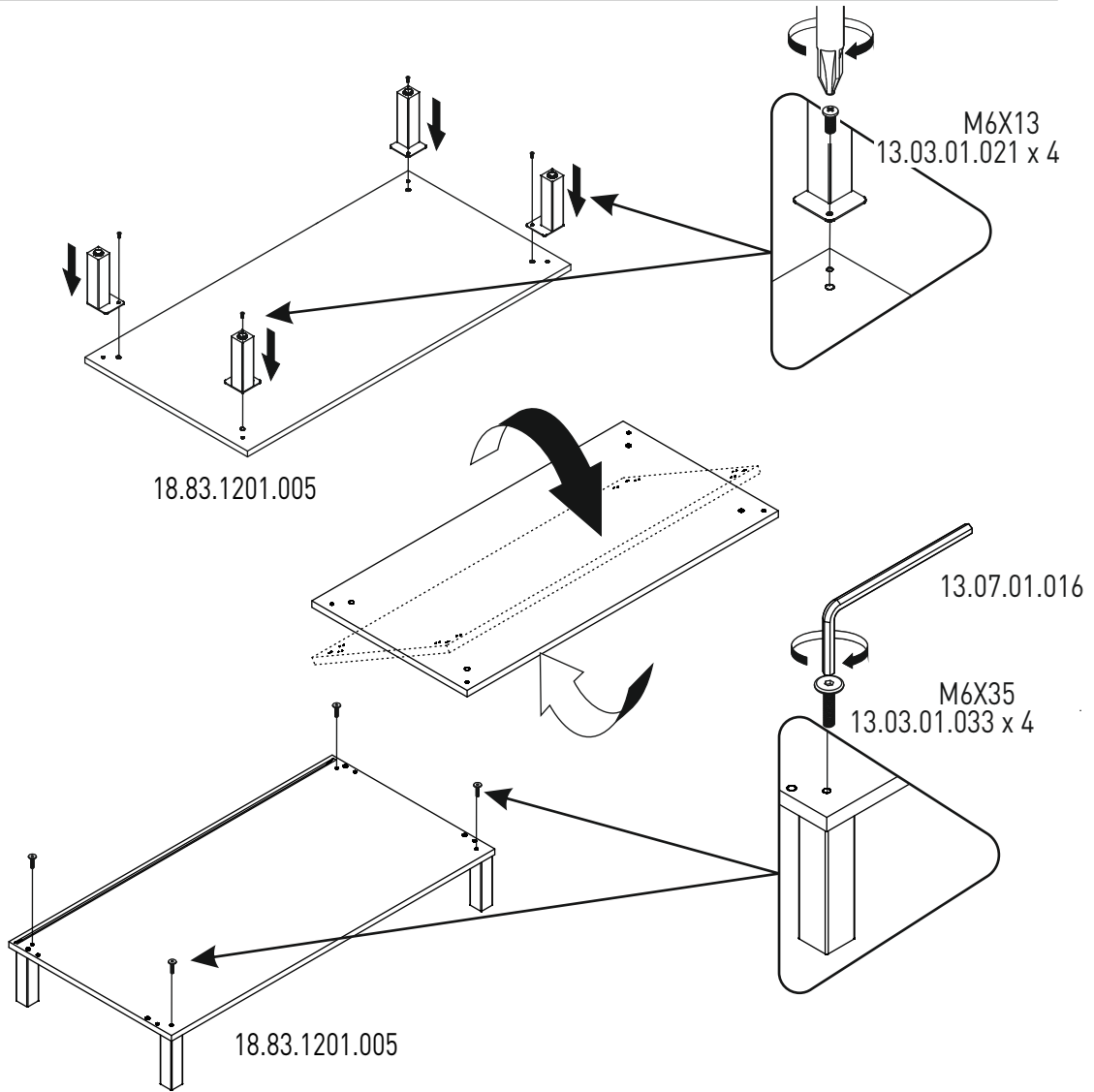


18.83.1201.024 x 1

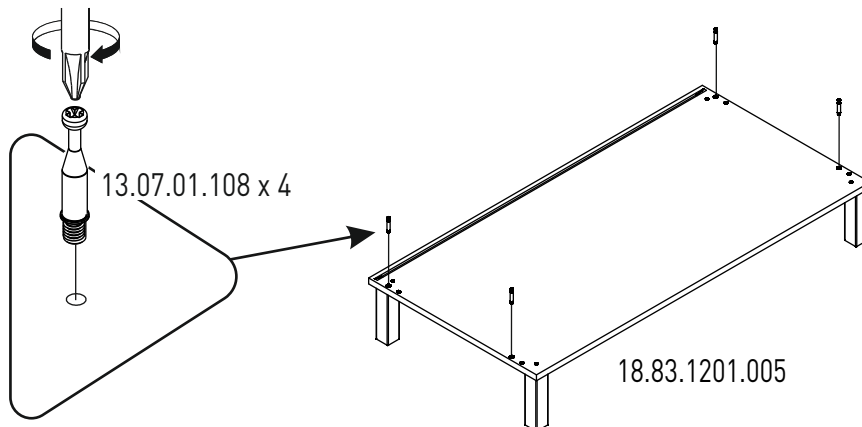
1

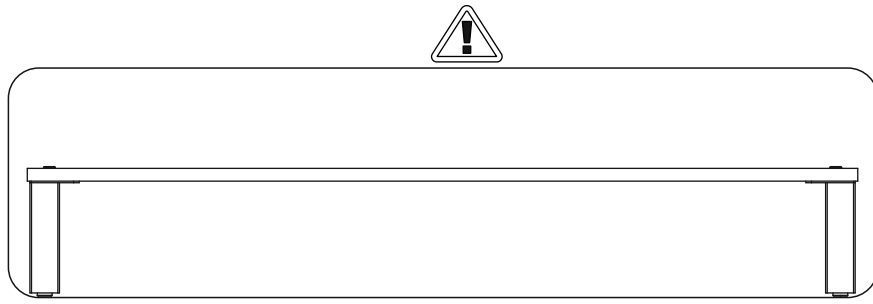


2

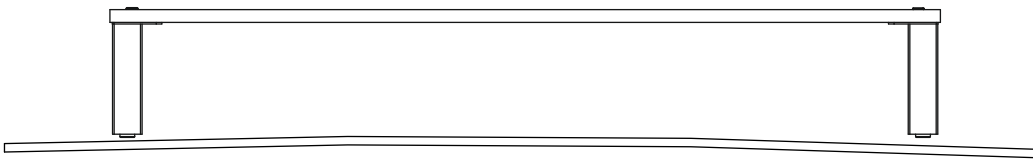


3

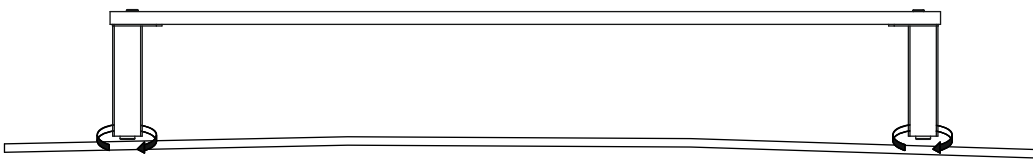




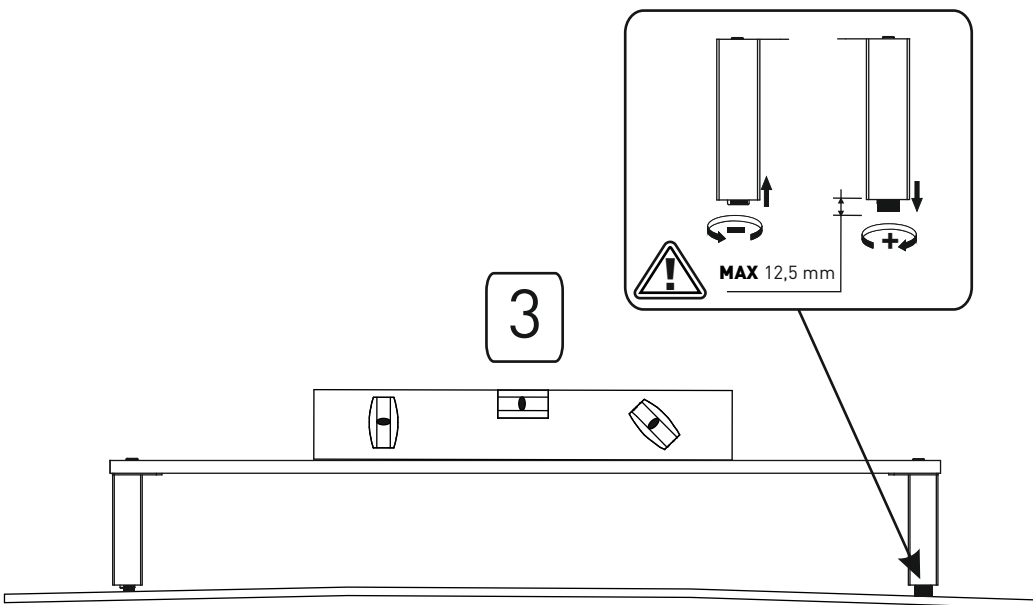
1



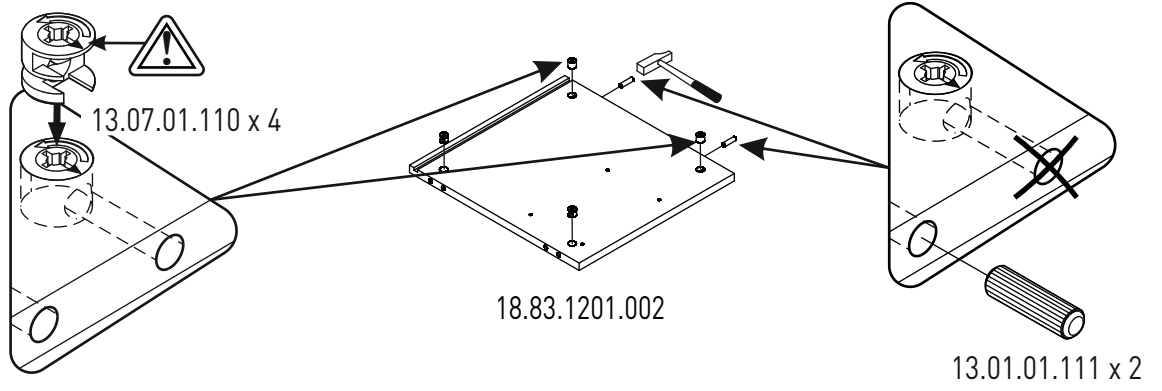
2



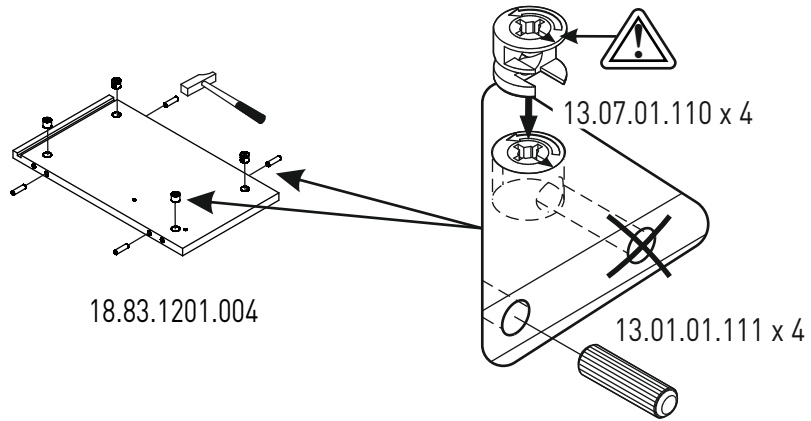
3



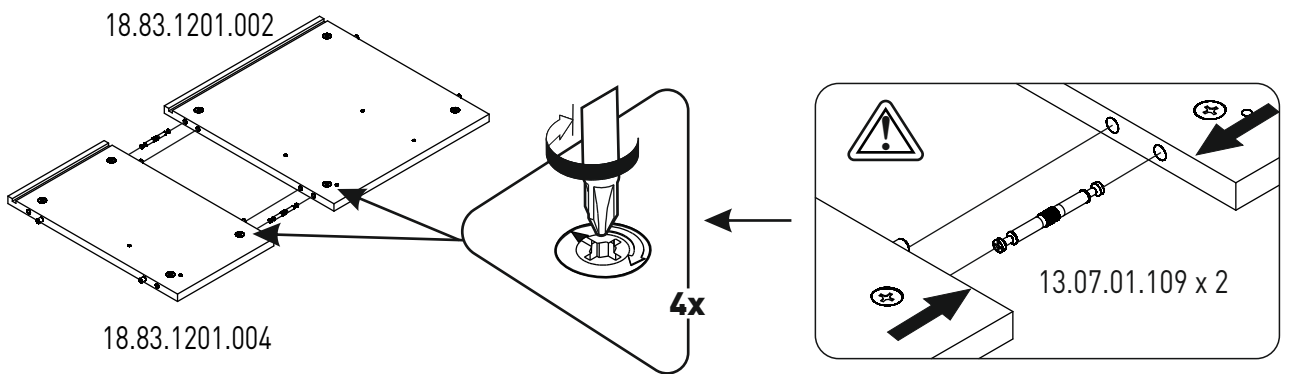
4



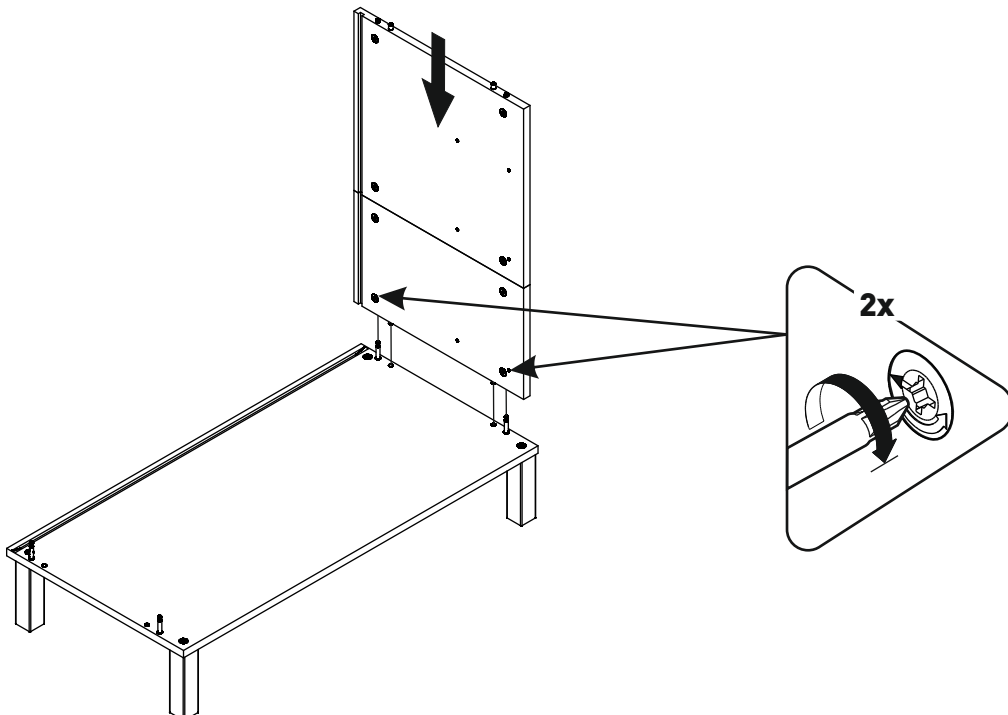
5



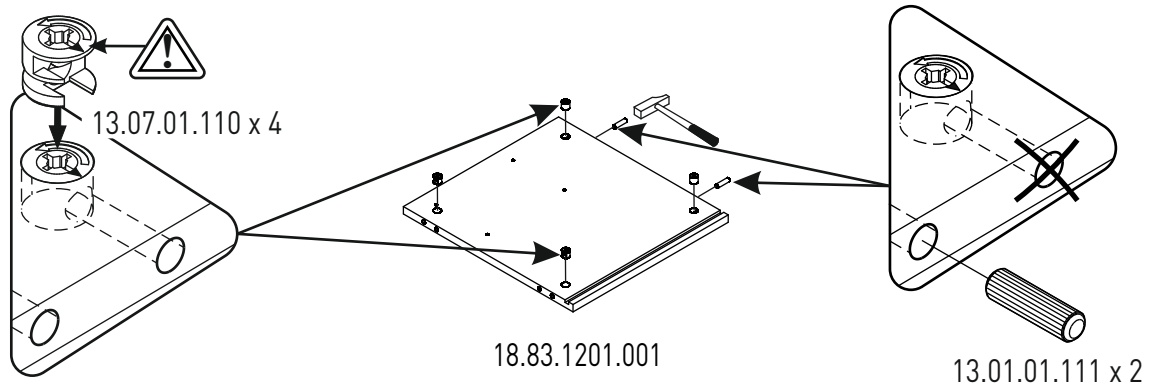
6



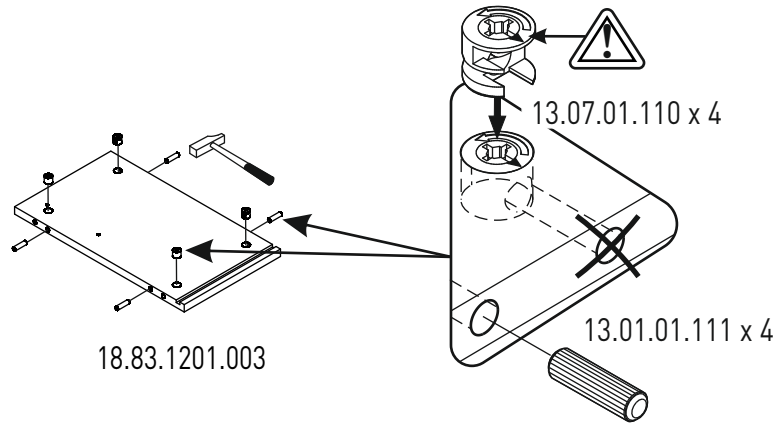
7



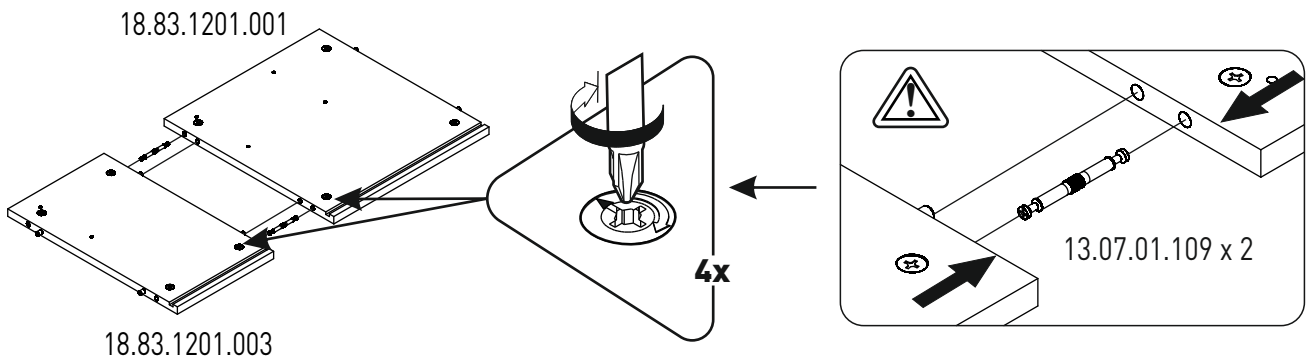
8



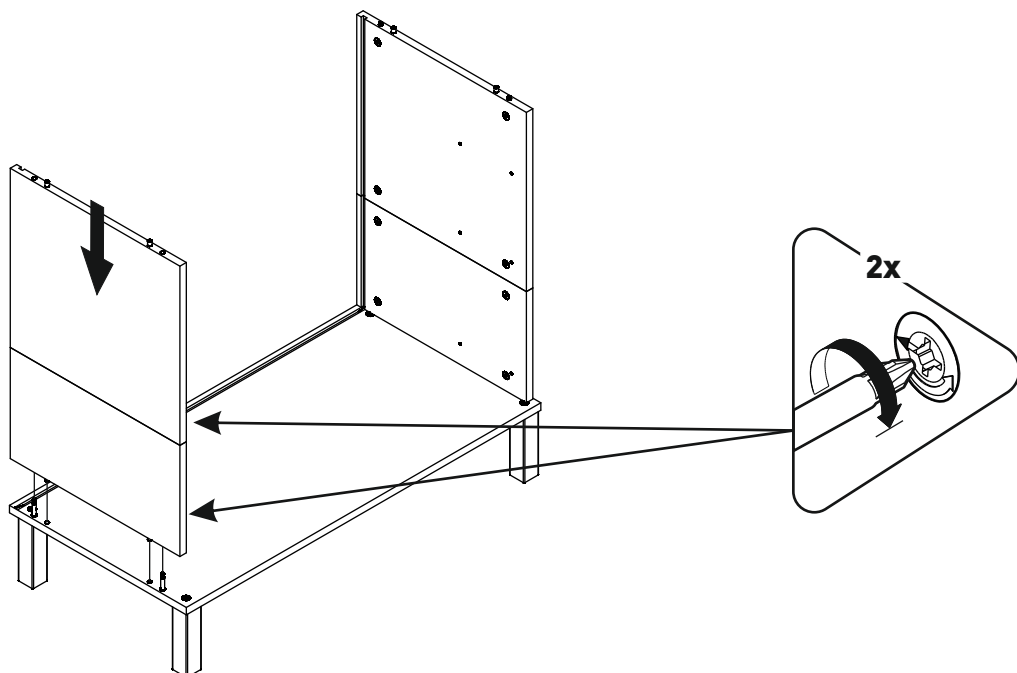
9



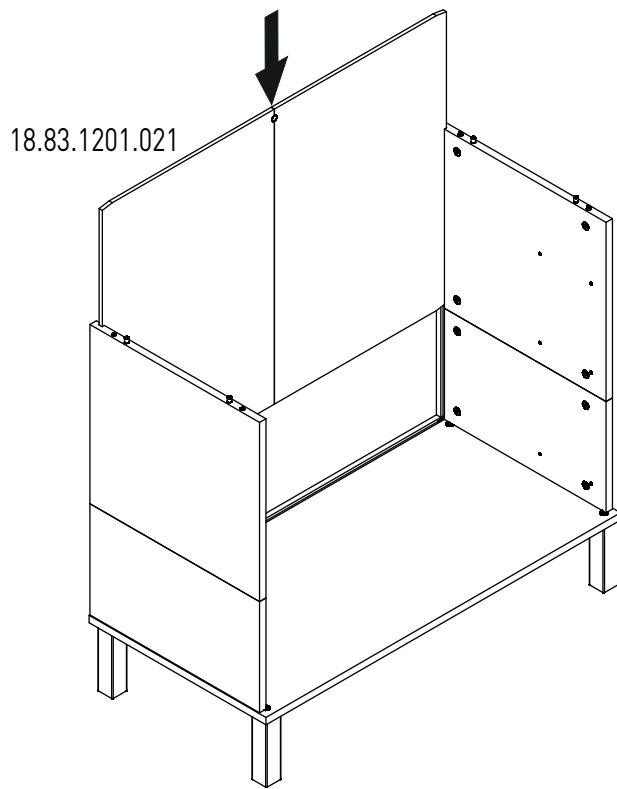
10



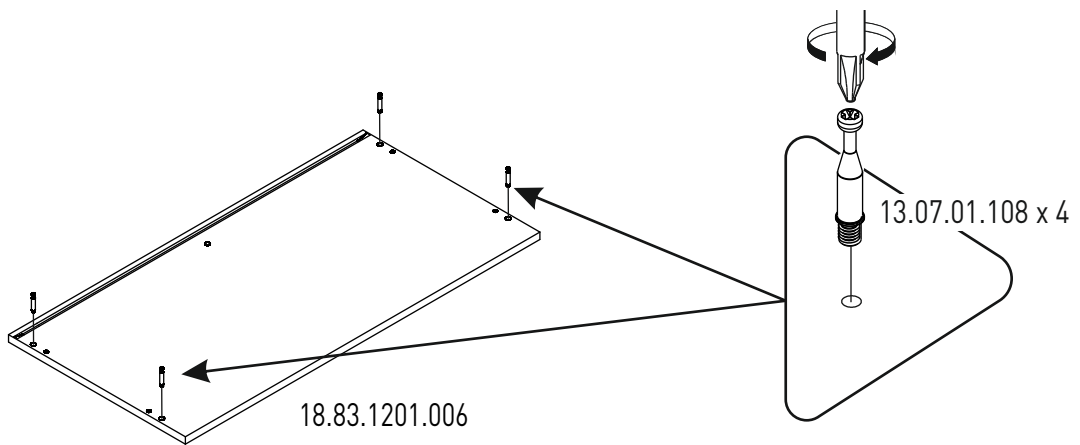
11



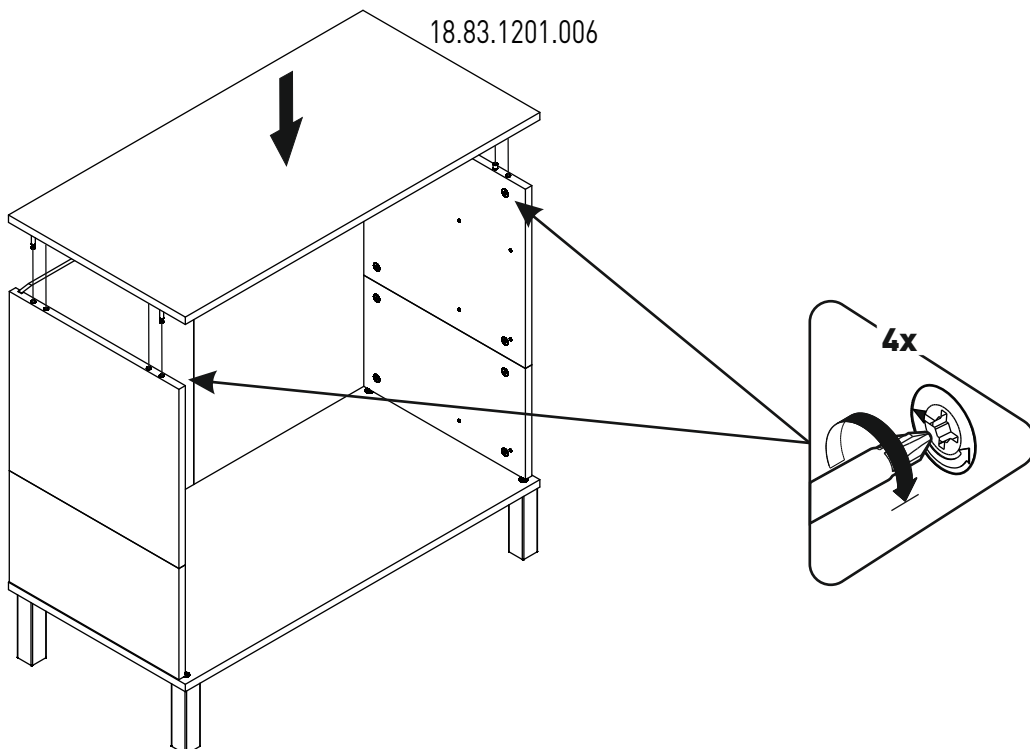
12

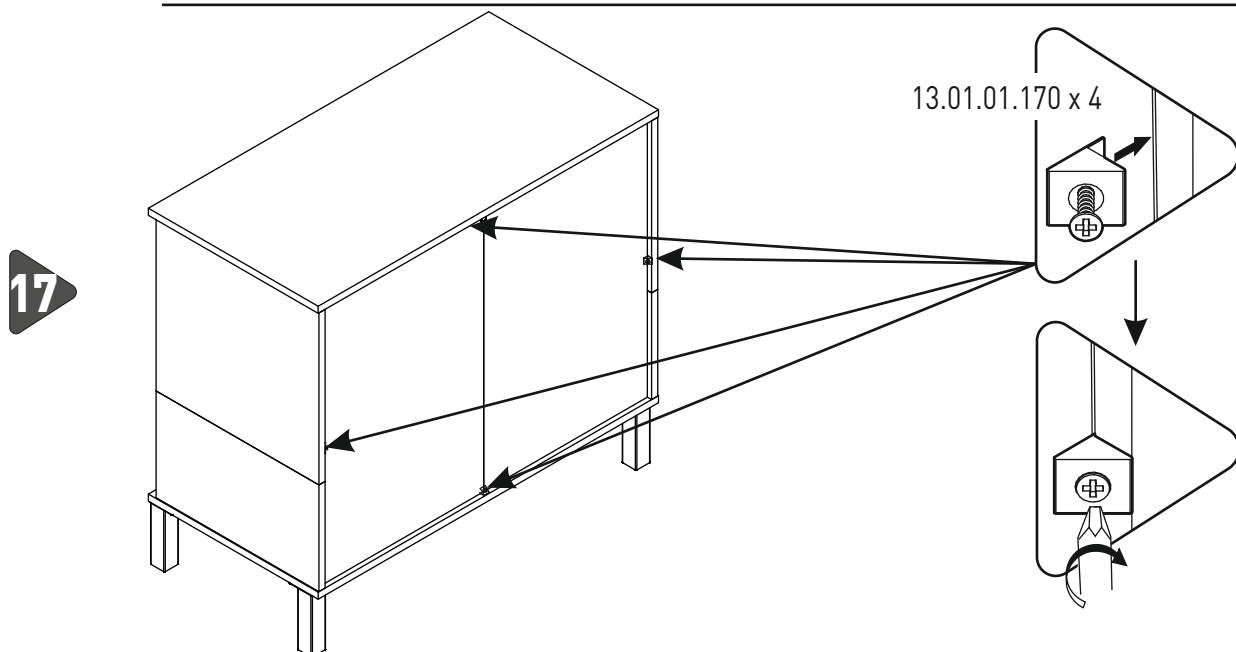
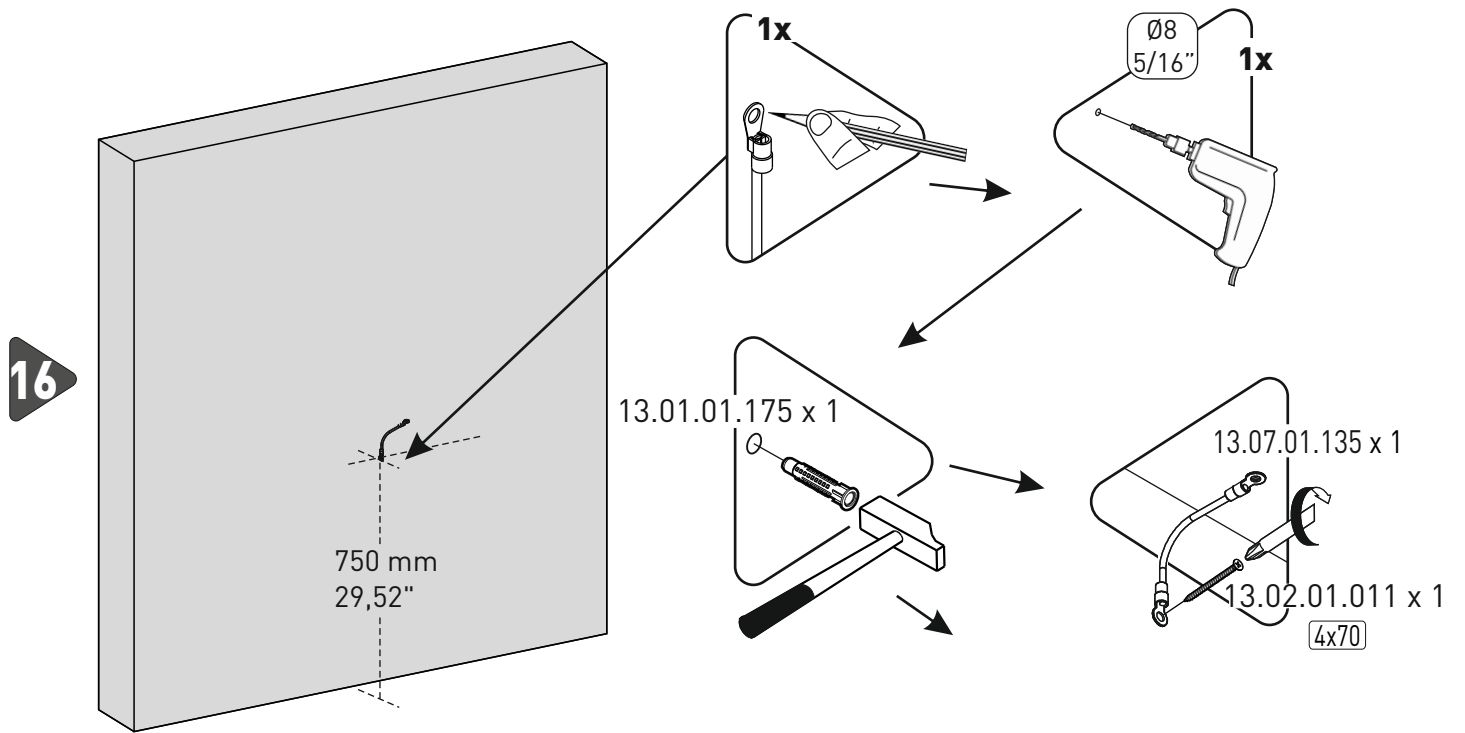
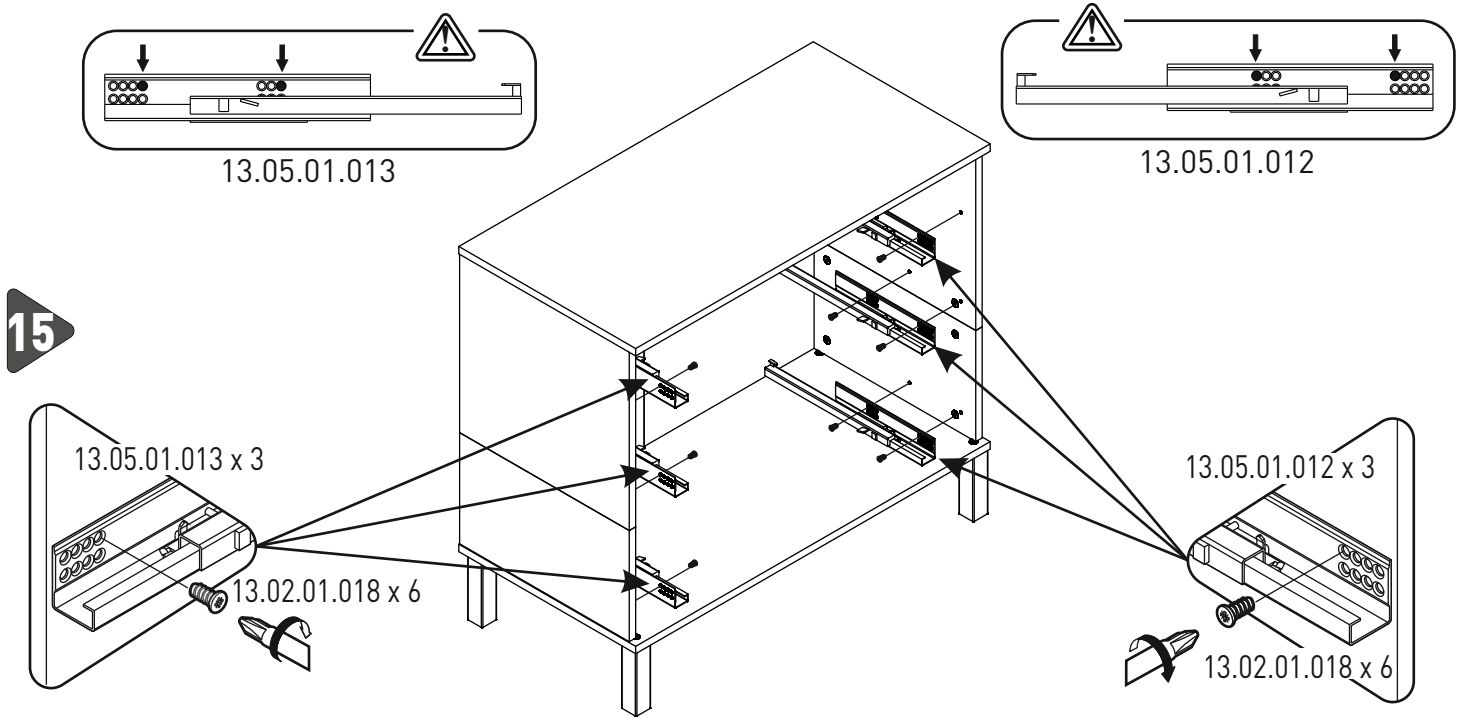


13

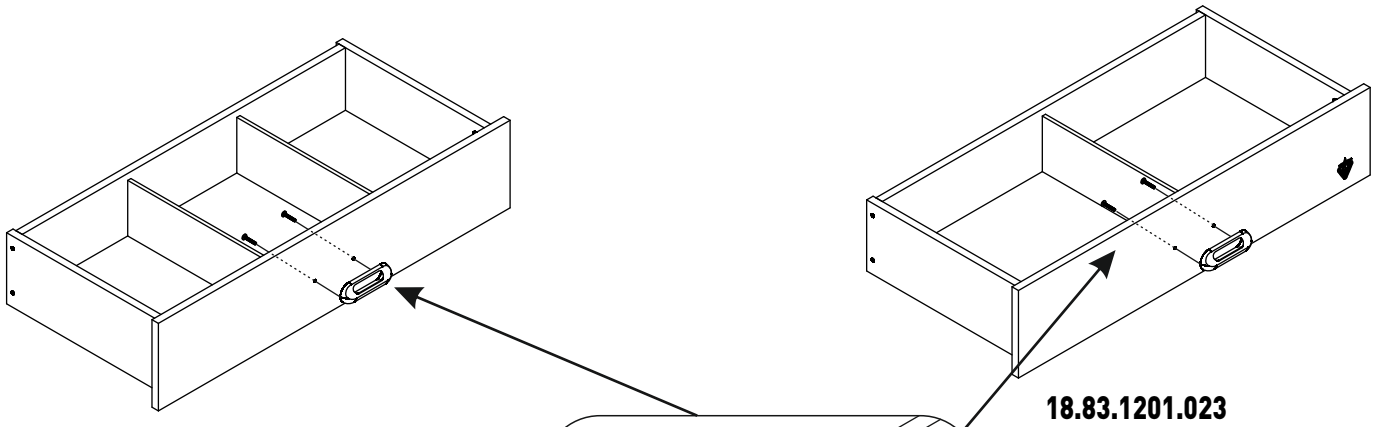
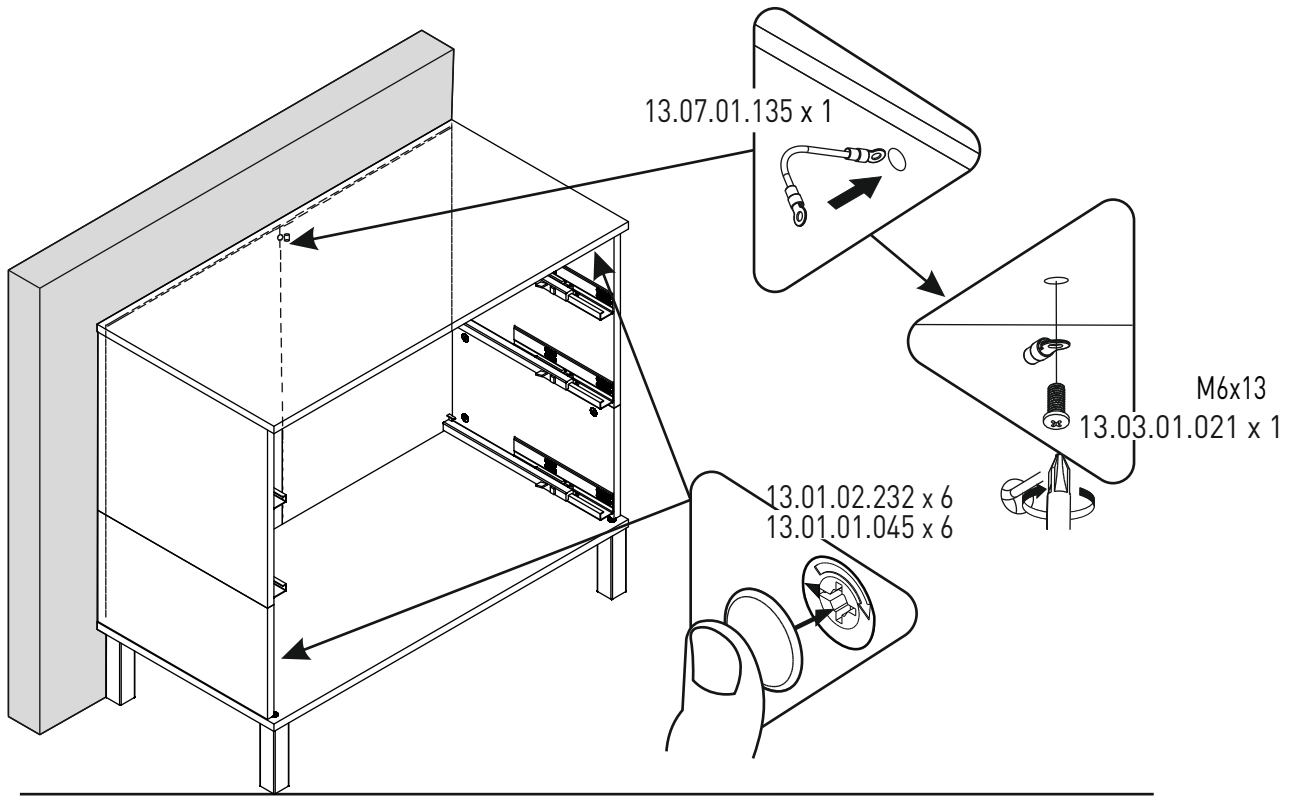


14



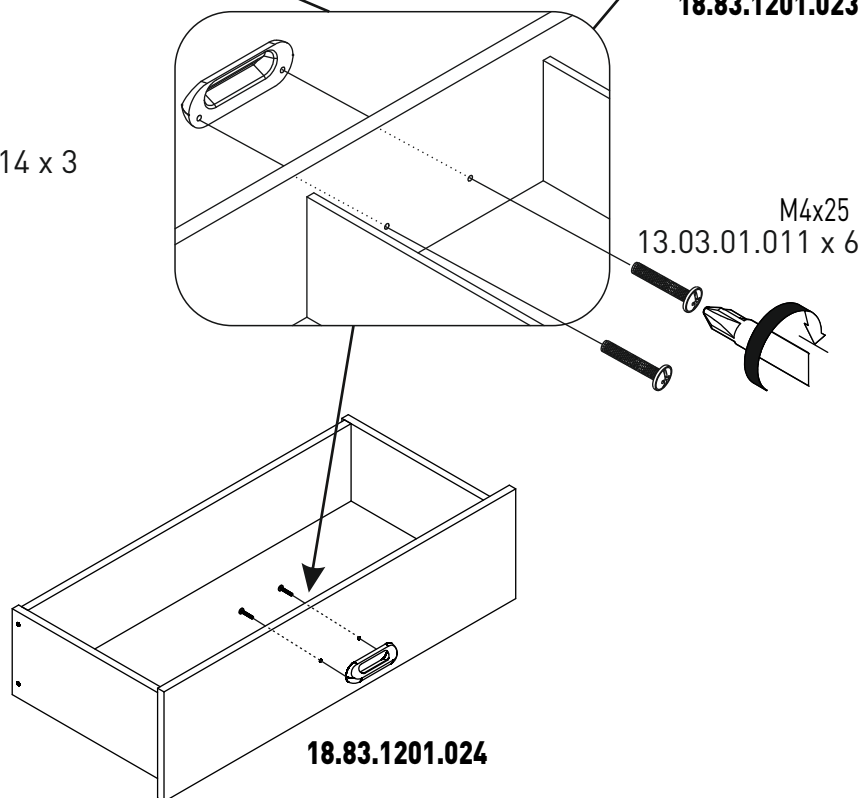


18

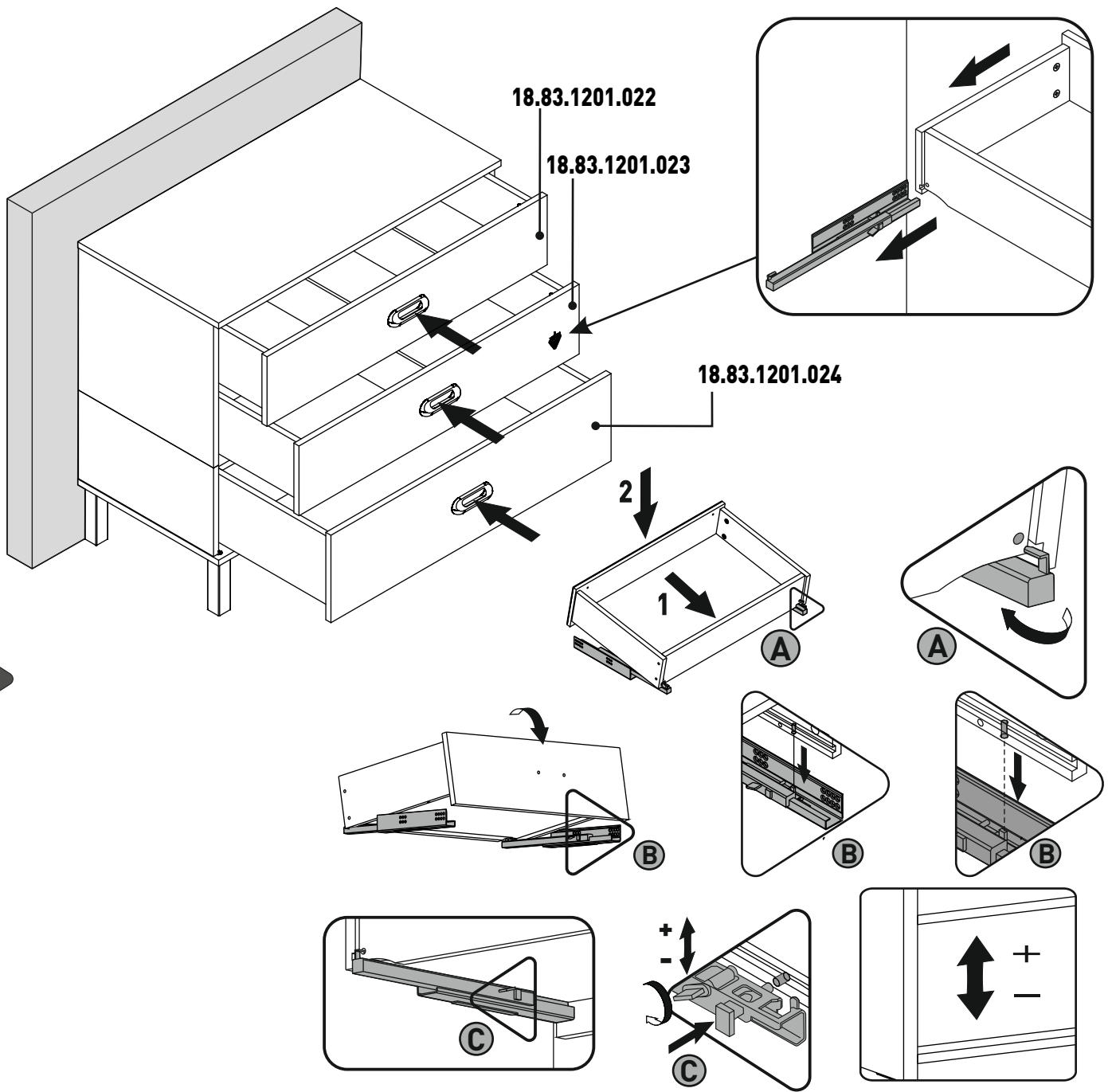


19

13.06.01.214 x 3



20



!

