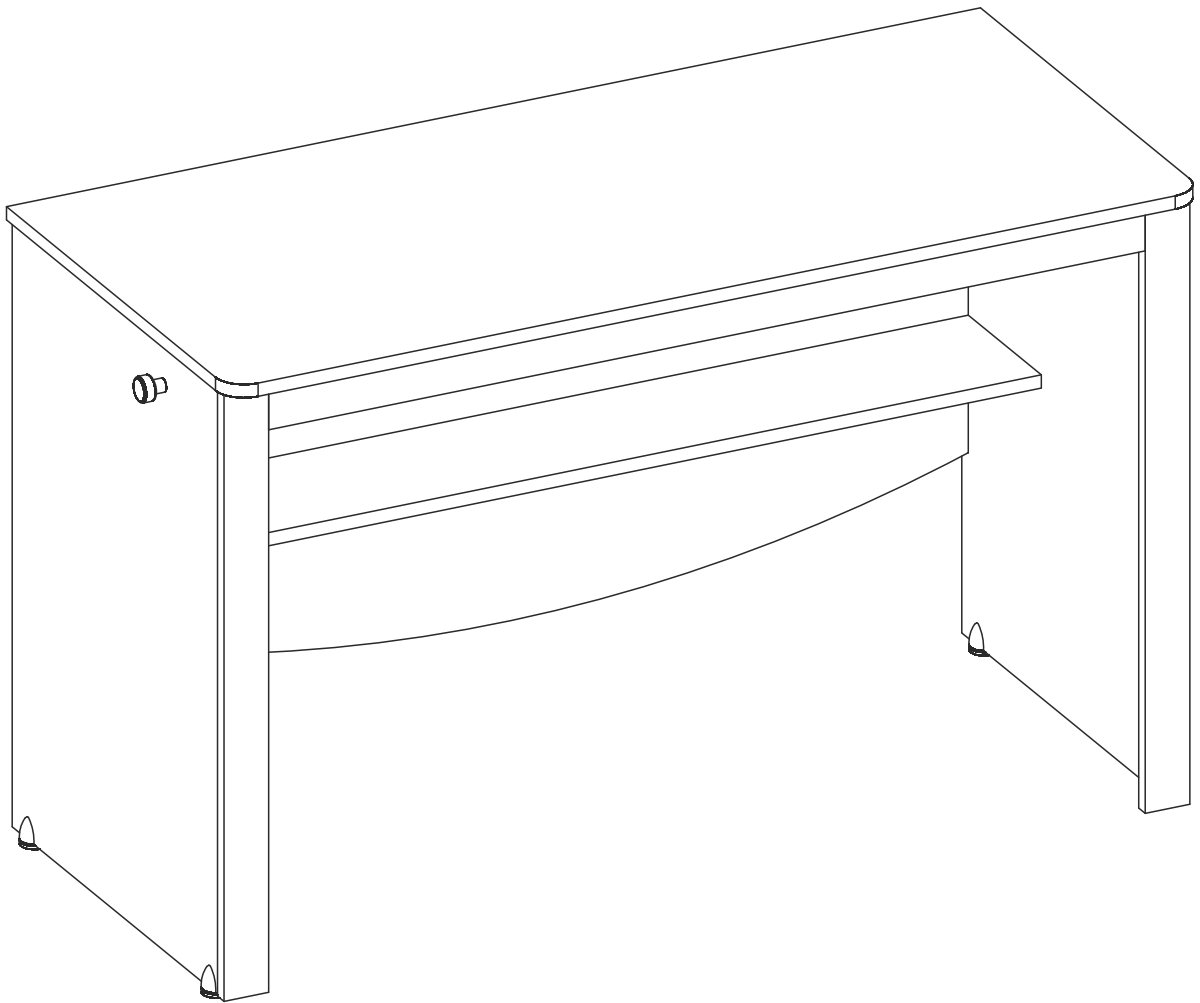
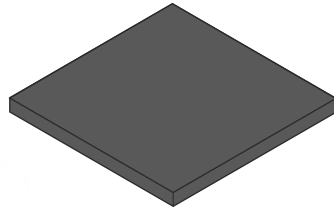
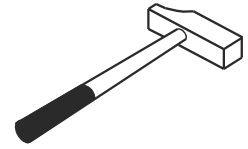
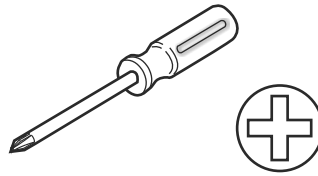
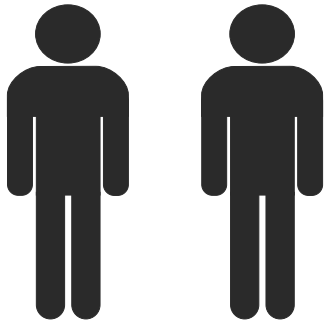
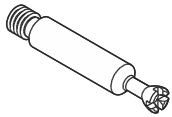


20.20.1106.00





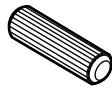
1 / 1



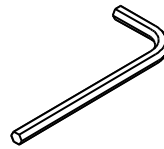
13.07.01.108 x 17



13.07.01.110 x 17



13.01.01.111 x 18

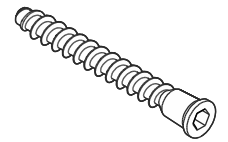


13.07.01.016 x 1



M4X27

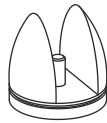
13.02.01.029 x 2



13.02.01.019 x 2



13.01.01.045 x 17



13.01.01.750 x 4

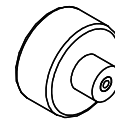


4X25

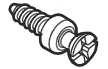
13.02.01.006 x 4



13.01.01.107 x 2

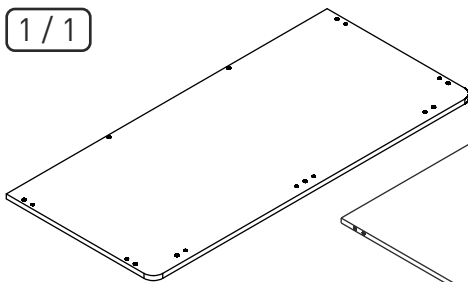


13.06.01.191 x 2

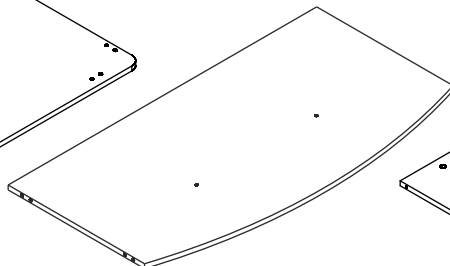


13.07.01.076 x 4

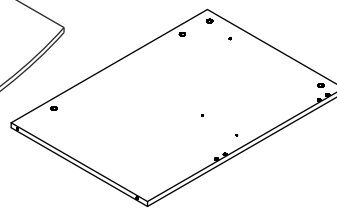
1 / 1



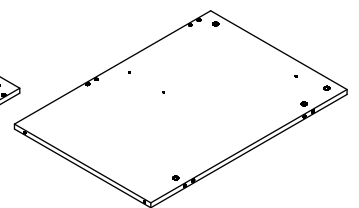
18.20.1106.003 x 1



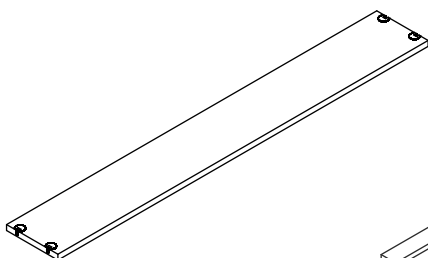
18.20.1106.004 x 1



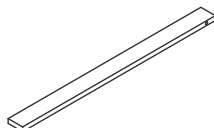
18.20.1106.001 x 1



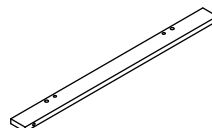
18.20.1106.002 x 1



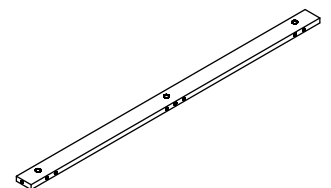
18.20.1106.008 x 1



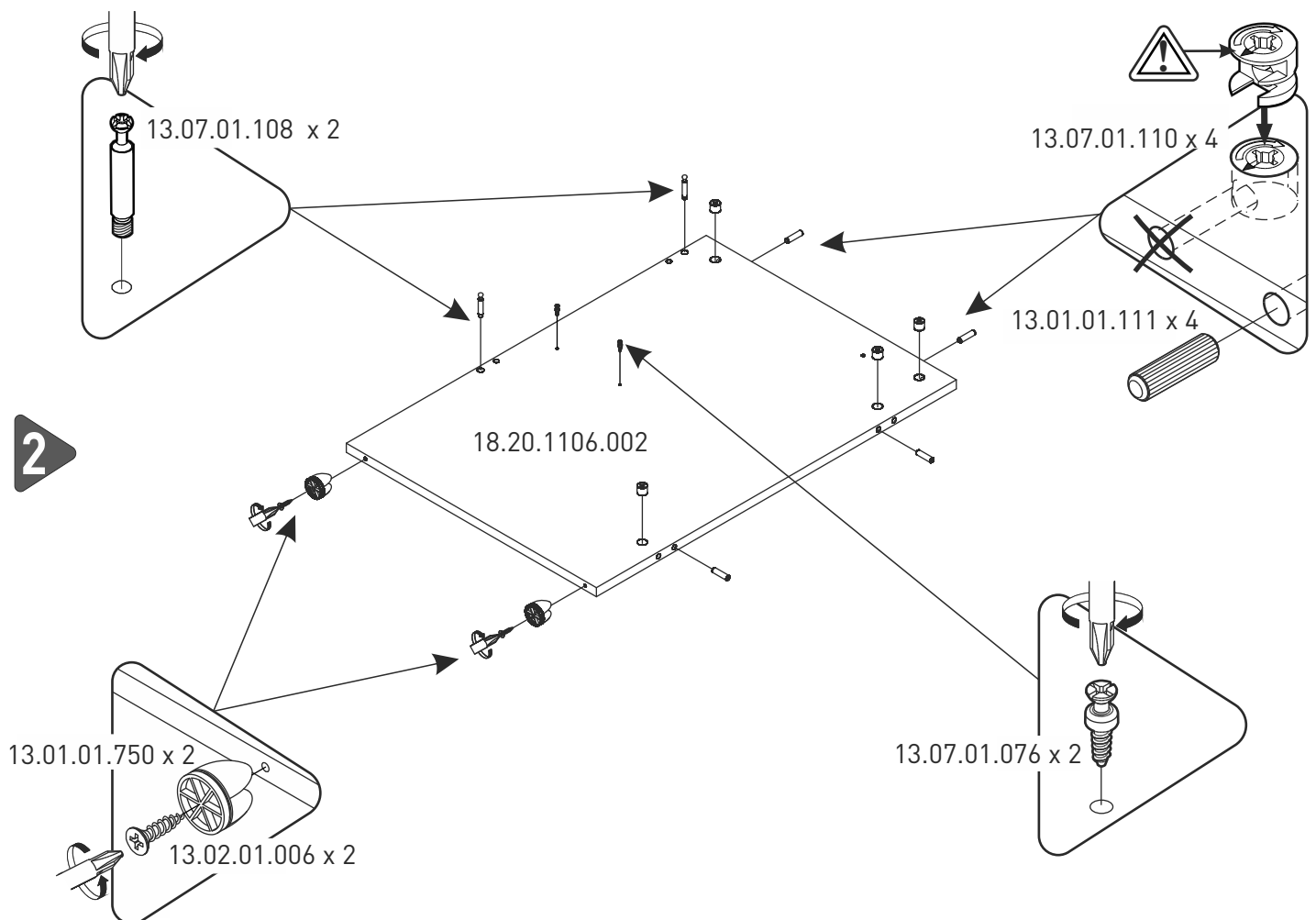
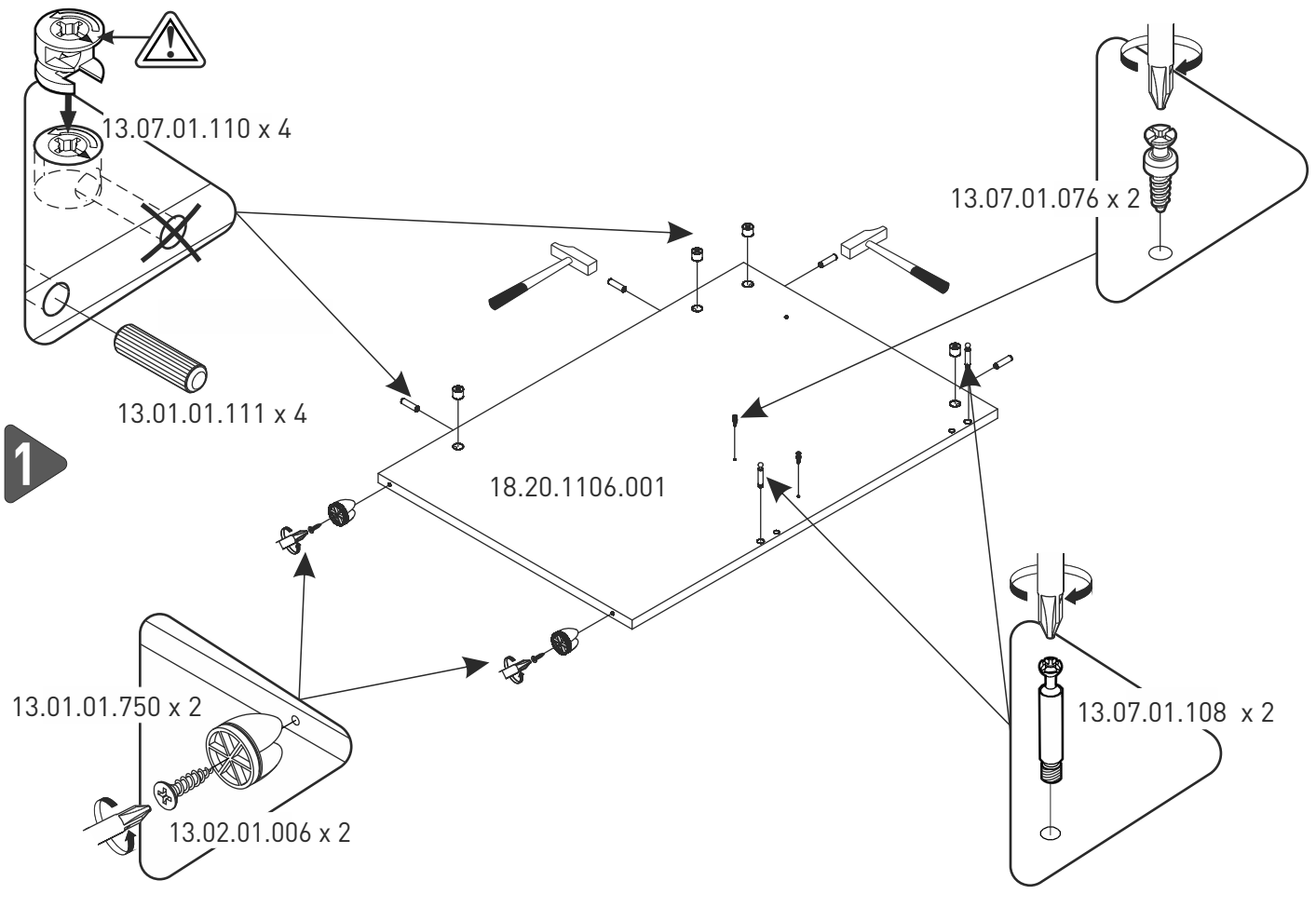
18.20.1106.006 x 1



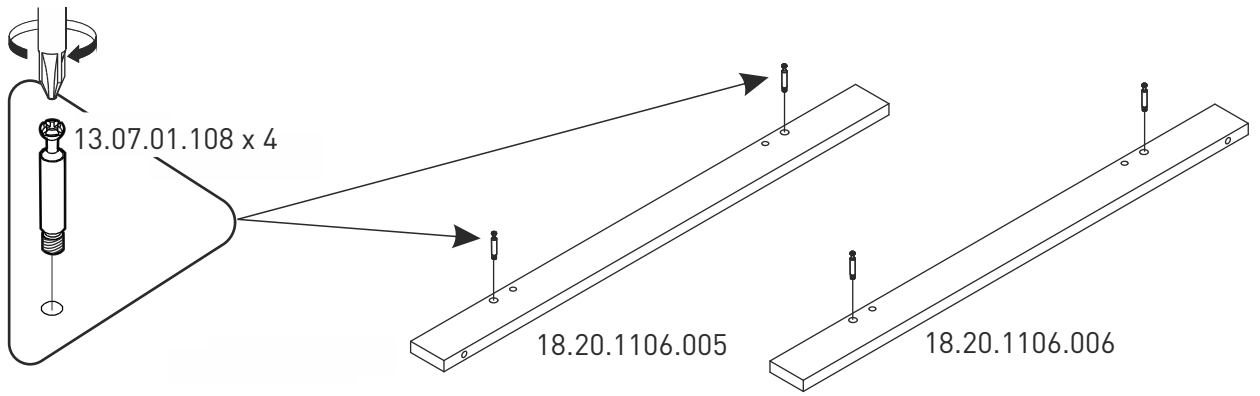
18.20.1106.005 x 1



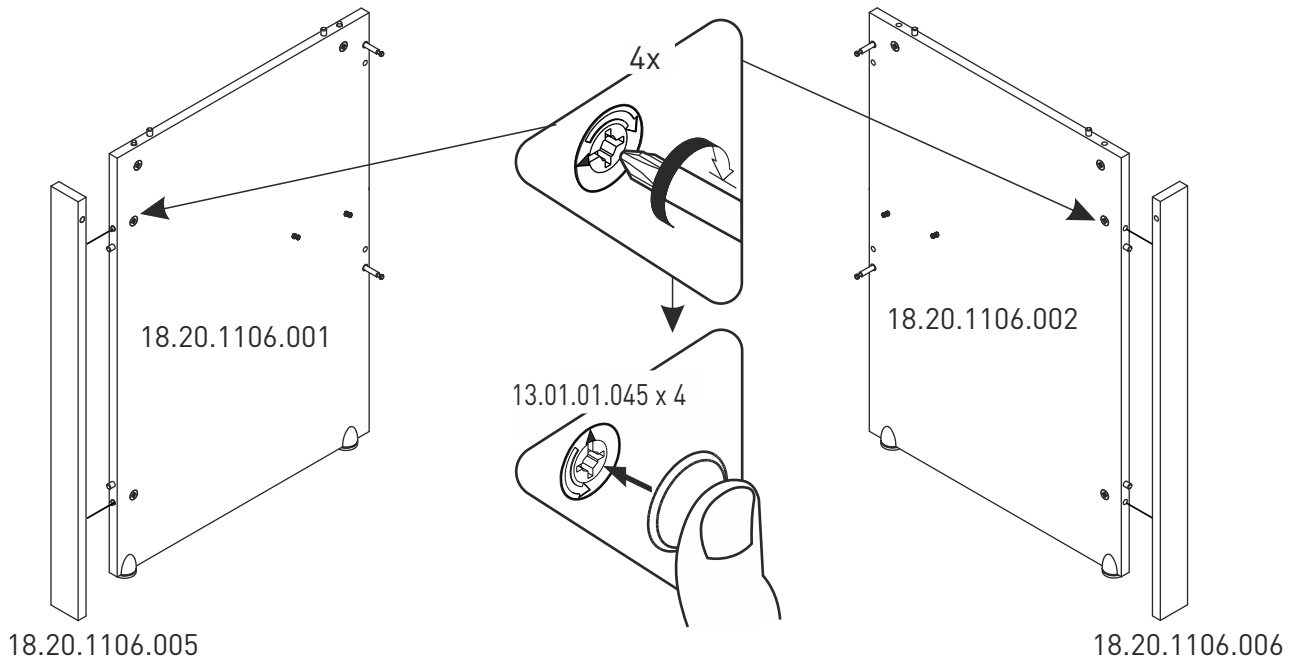
18.20.1106.007 x 1



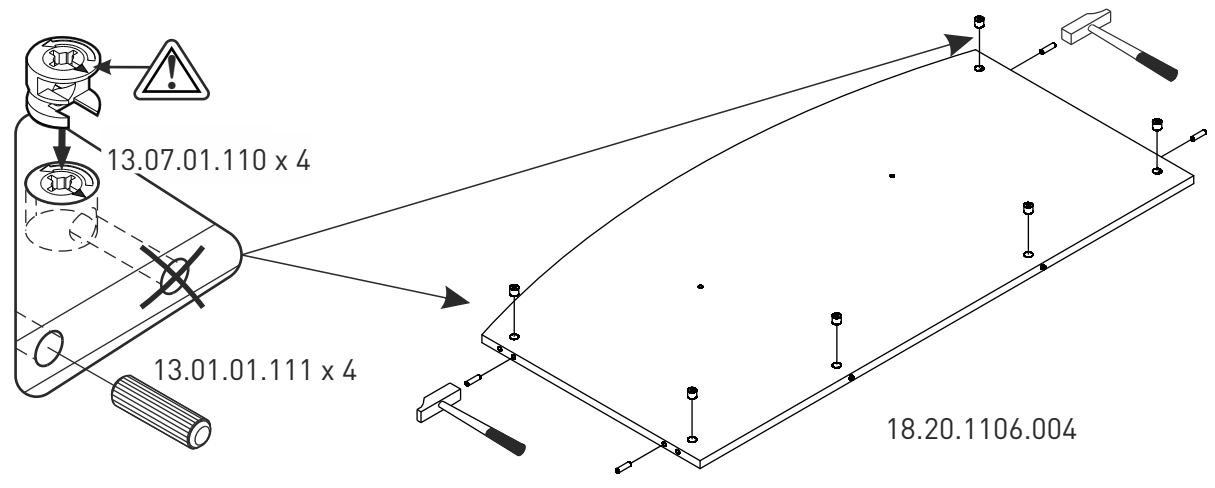
3



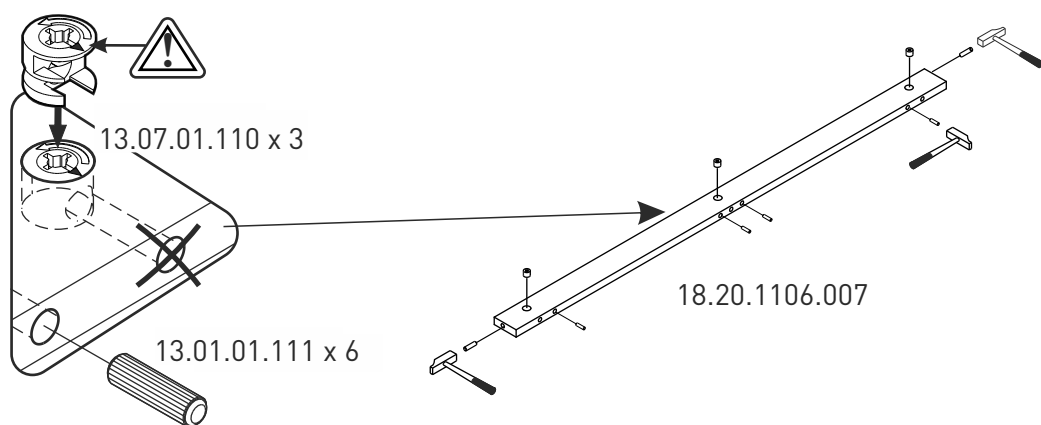
4



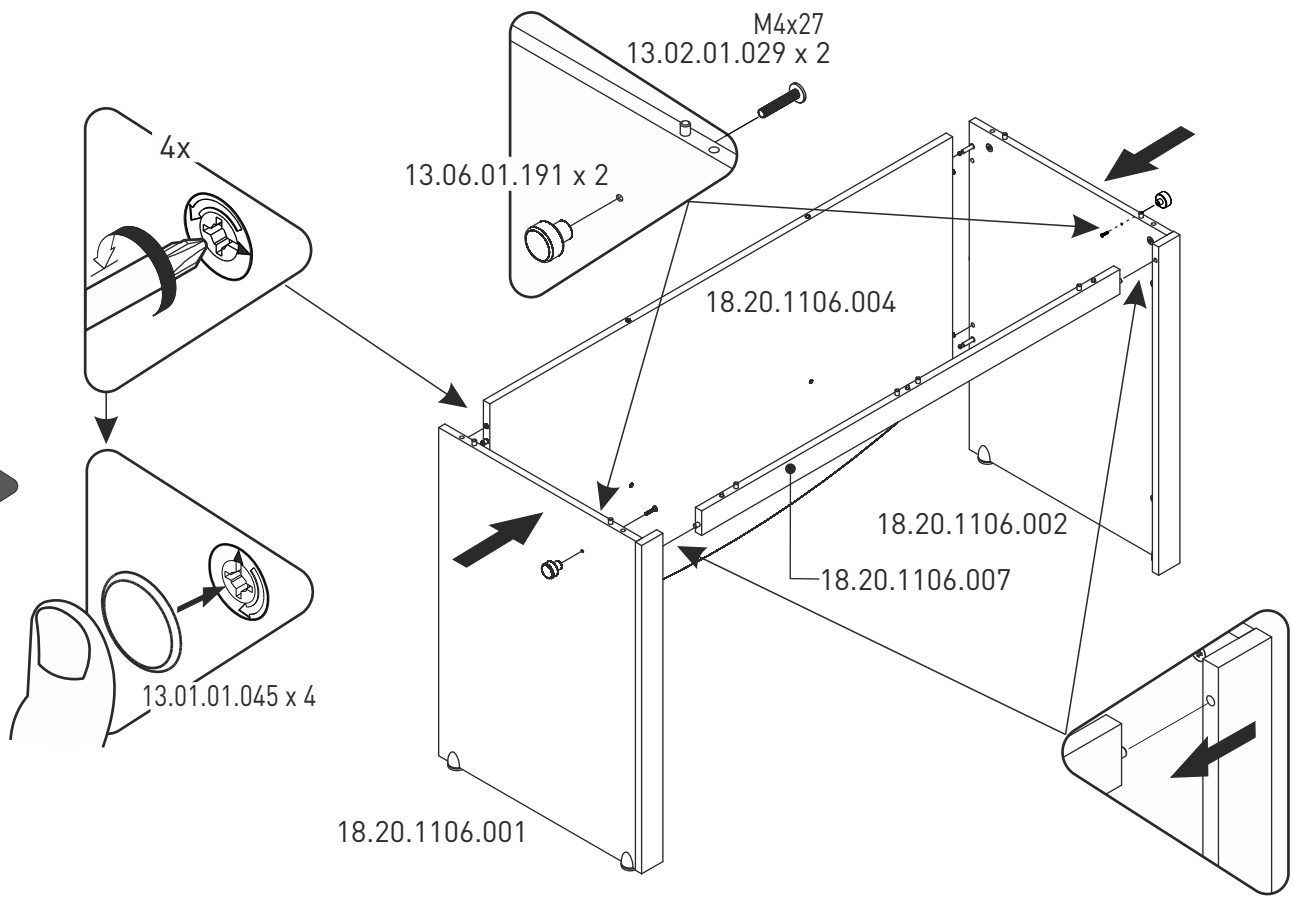
5



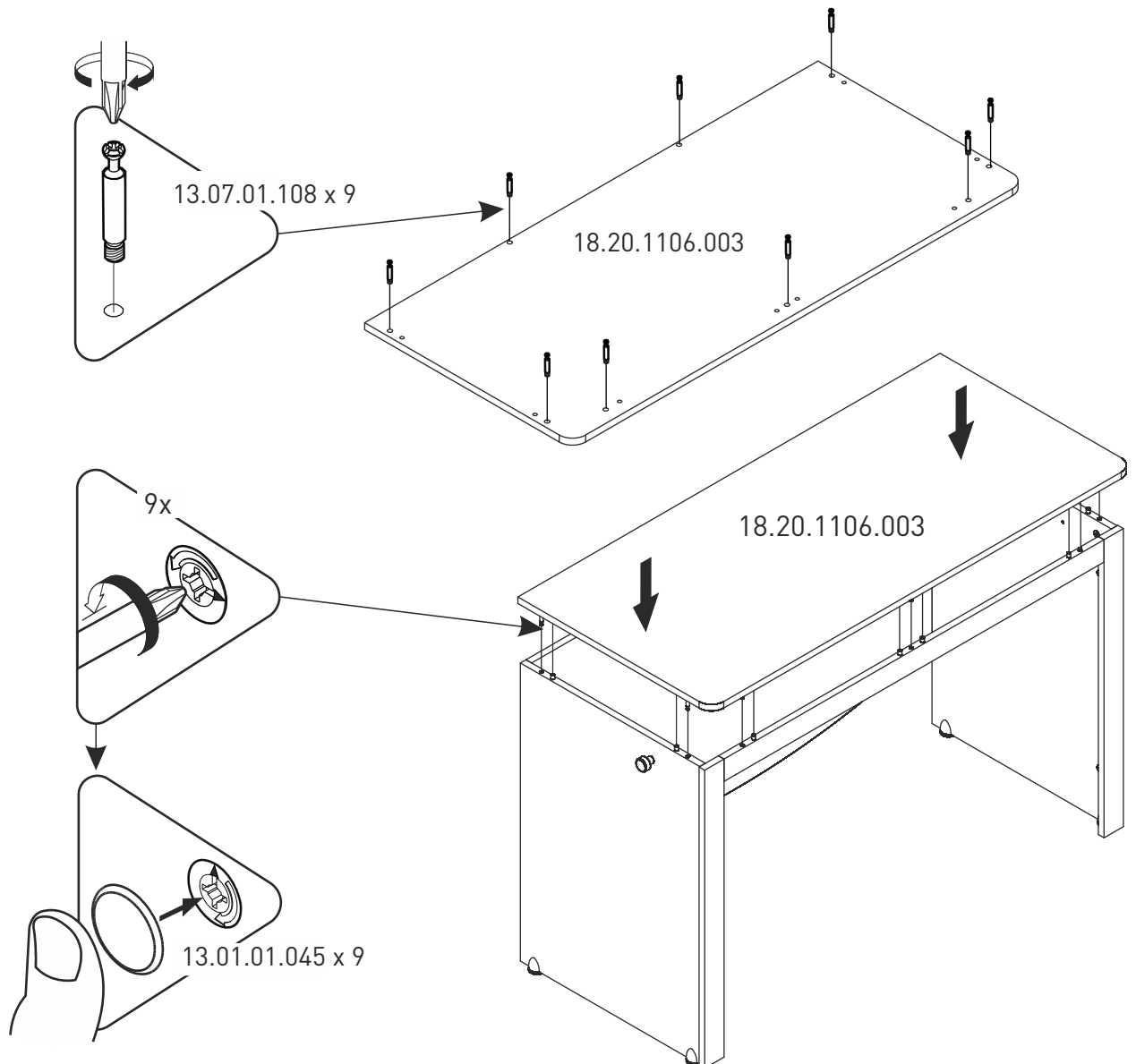
6



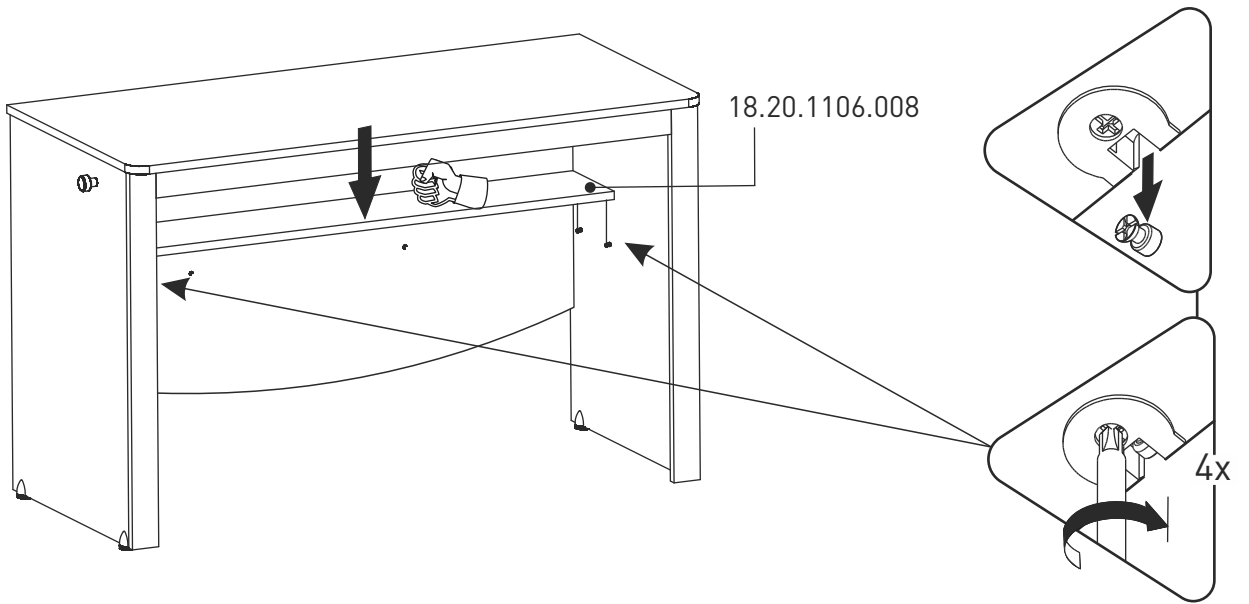
7



8



9



10

