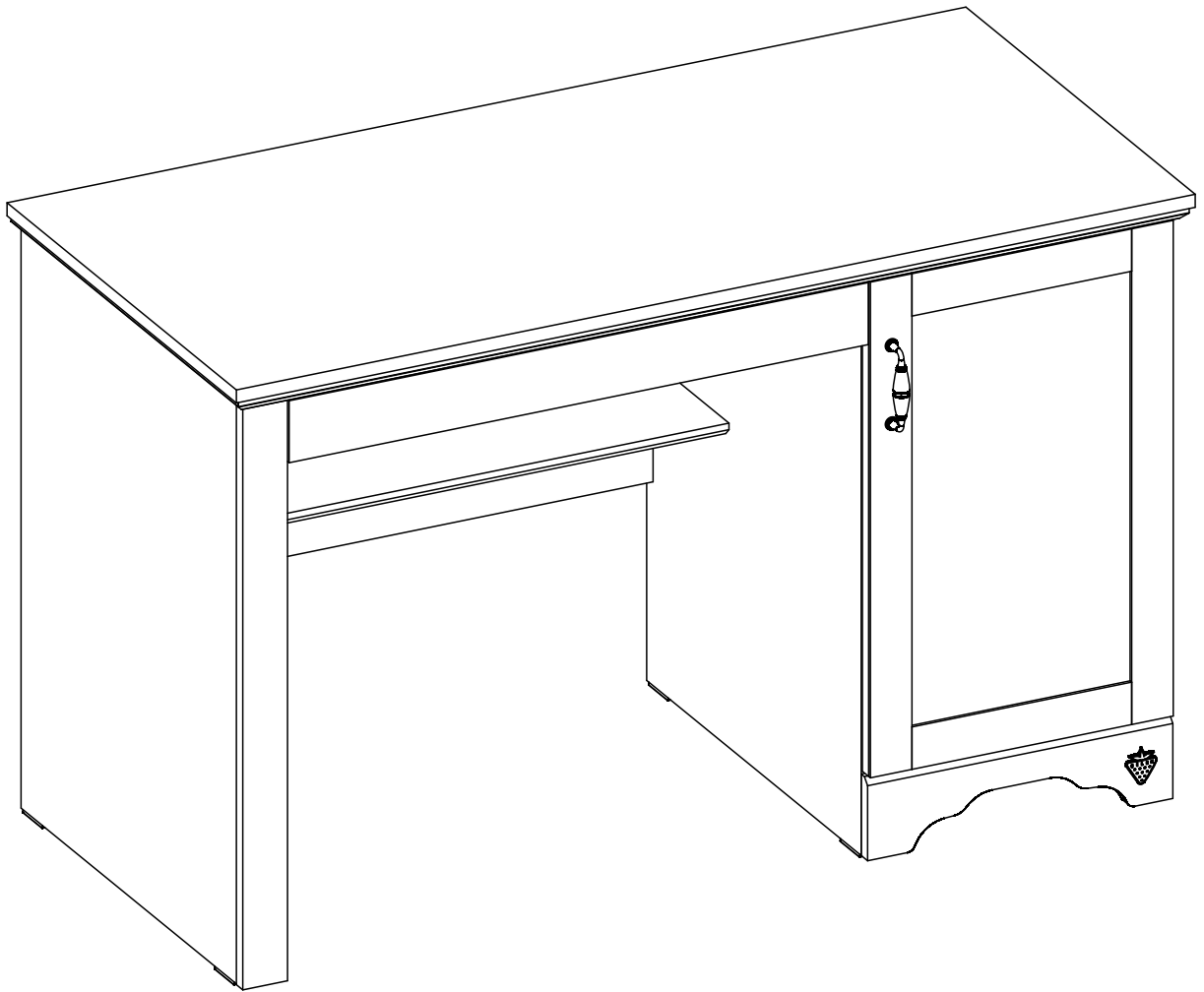
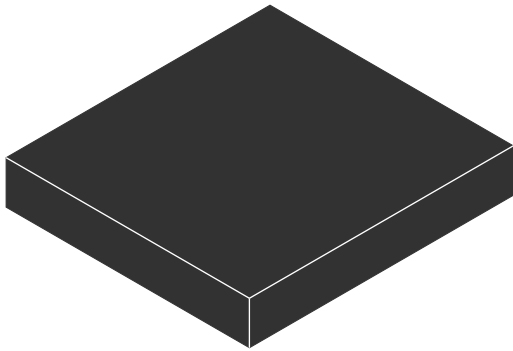
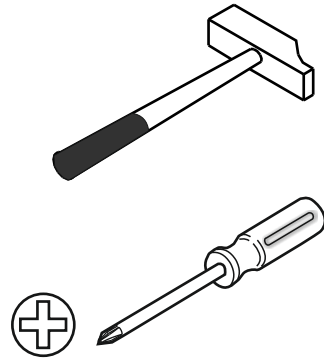
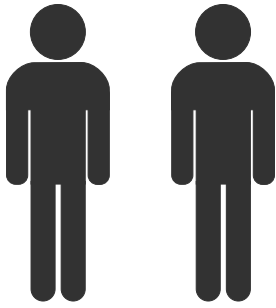
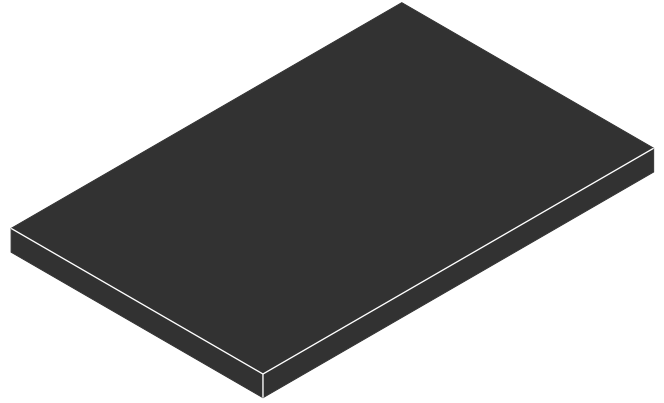


**20.80.1101.00**

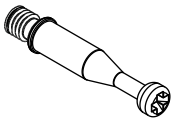




1 / 2



2 / 2



13.07.01.108 x 20



13.07.01.110 x 23



13.01.01.049 x 23



13.07.01.580 x 4



M4x25

13.03.01.011 x 2

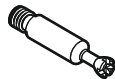


13.02.01.018 x 4



4,2x16

13.02.01.015 x 4



13.07.01.316 x 3

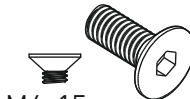


13.07.01.076 x 4



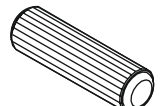
4x16

13.02.01.004 x 4

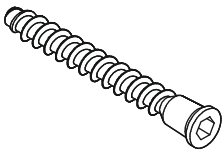


M6x15

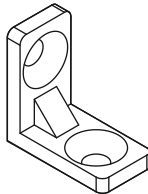
13.03.01.024 x 4



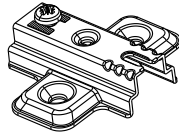
13.01.01.111 x 12



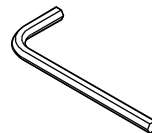
13.02.01.019 x 1



13.07.01.096 x 2



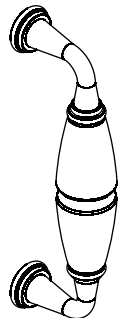
13.04.01.059 x 2



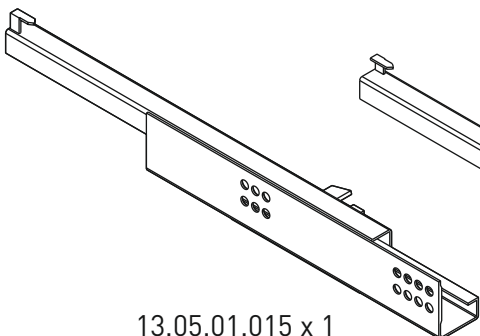
13.07.01.016 x 1



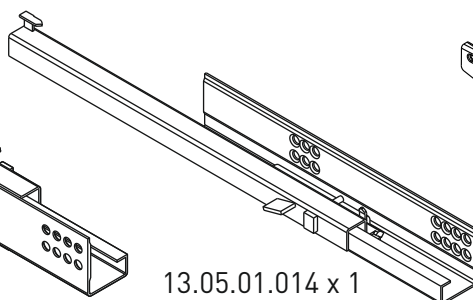
13.01.01.180 x 1



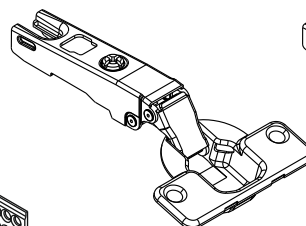
13.06.01.054 x 1



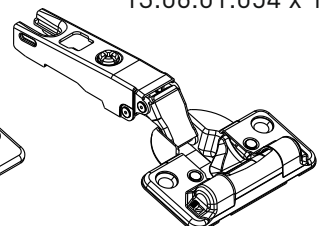
13.05.01.015 x 1



13.05.01.014 x 1

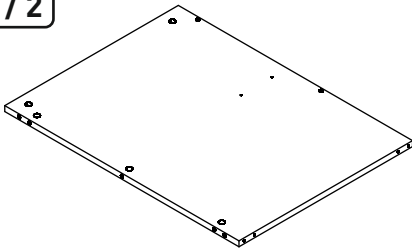


13.04.01.061 x 1

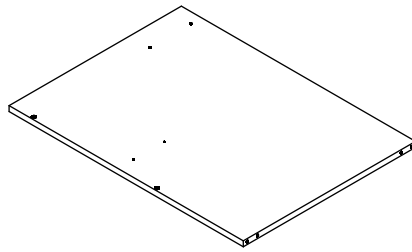


13.04.01.063 x 1

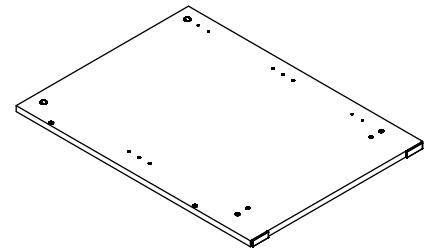
1/2



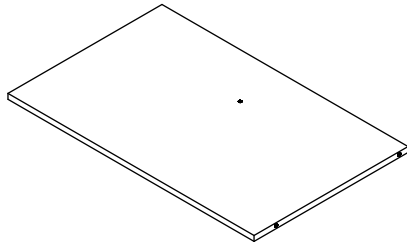
18.80.1101.002 x 1



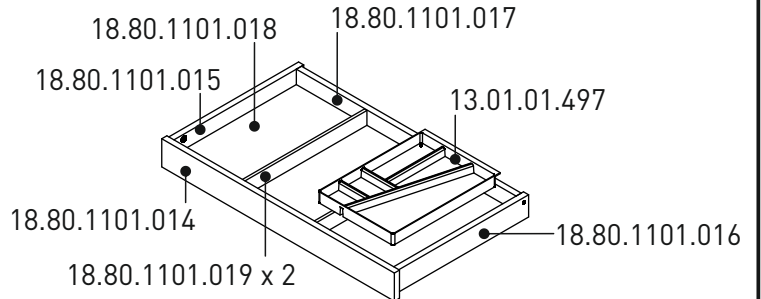
18.80.1101.003 x 1



18.80.1101.004 x 1

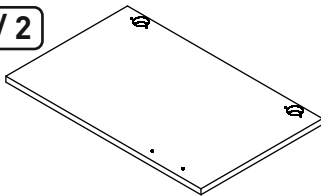


18.80.1101.008 x 1

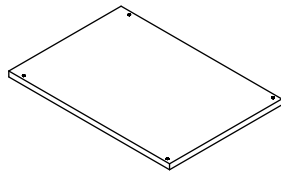


18.80.1101.025 x 1

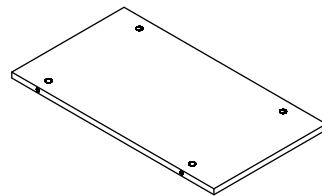
2/2



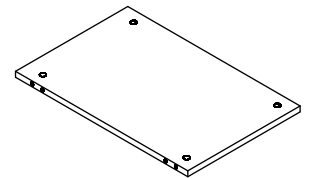
18.80.1101.011 x 1



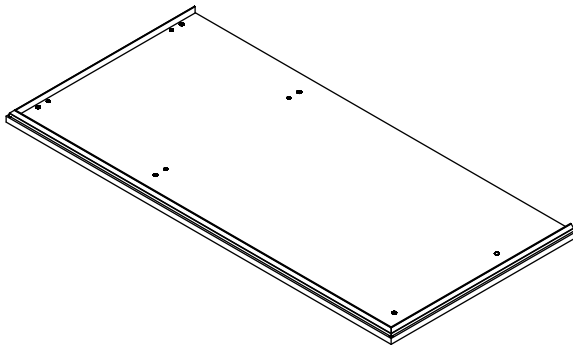
18.80.1101.007 x 1



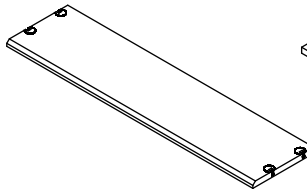
18.80.1101.009 x 1



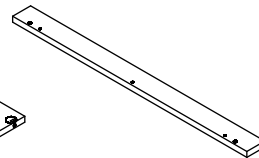
18.80.1101.005 x 1



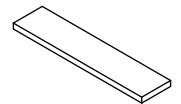
18.80.1101.001 x 1



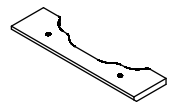
18.80.1101.010 x 1



18.80.1101.021 x 1

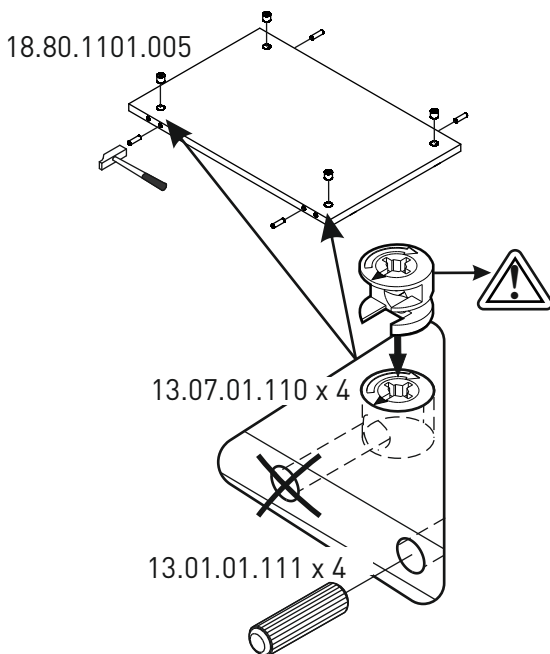


18.80.1101.020 x 1

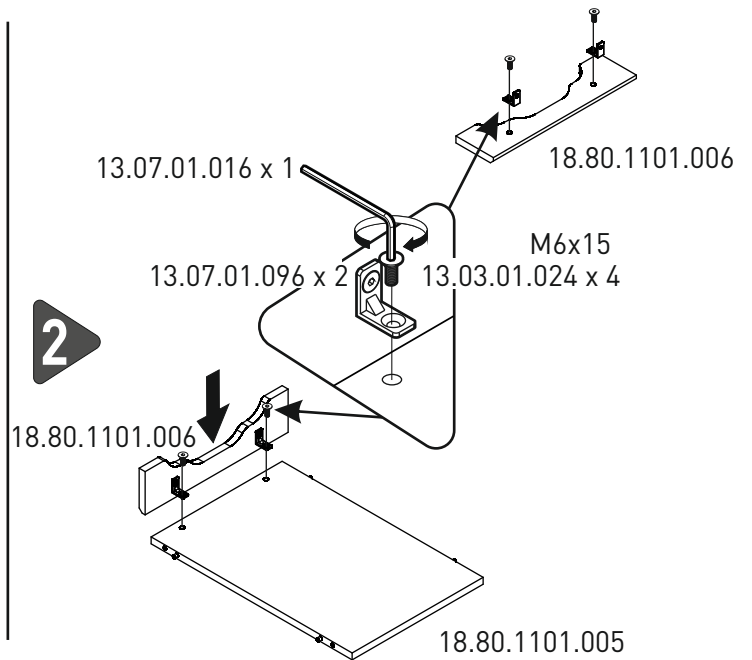


18.80.1101.006 x 1

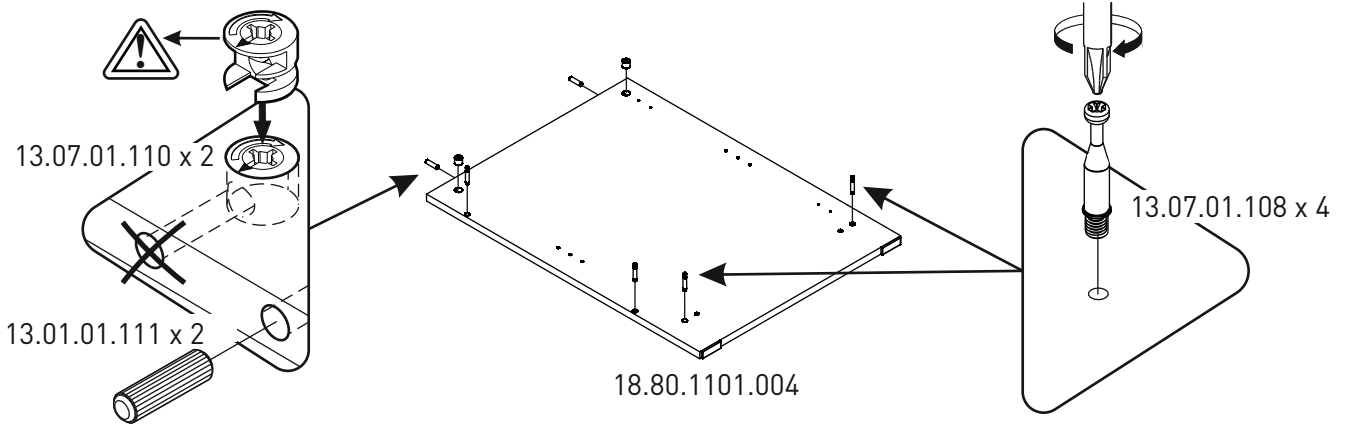
1



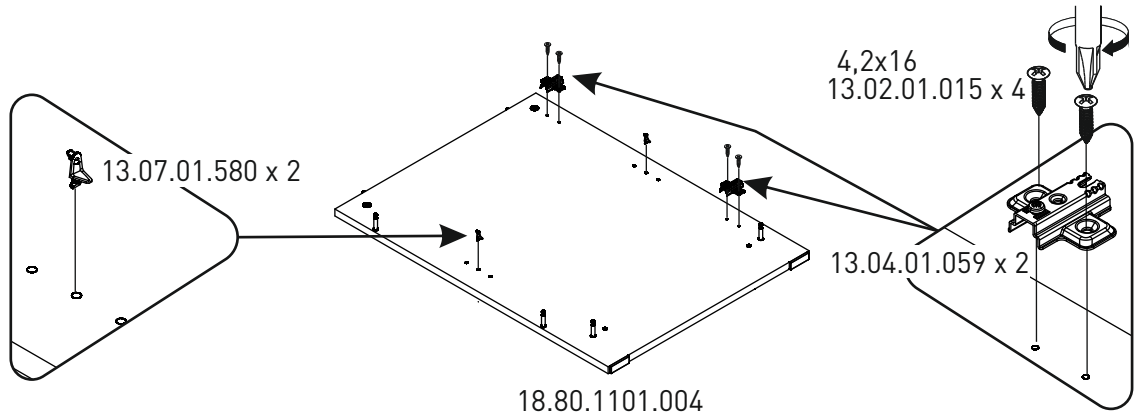
2



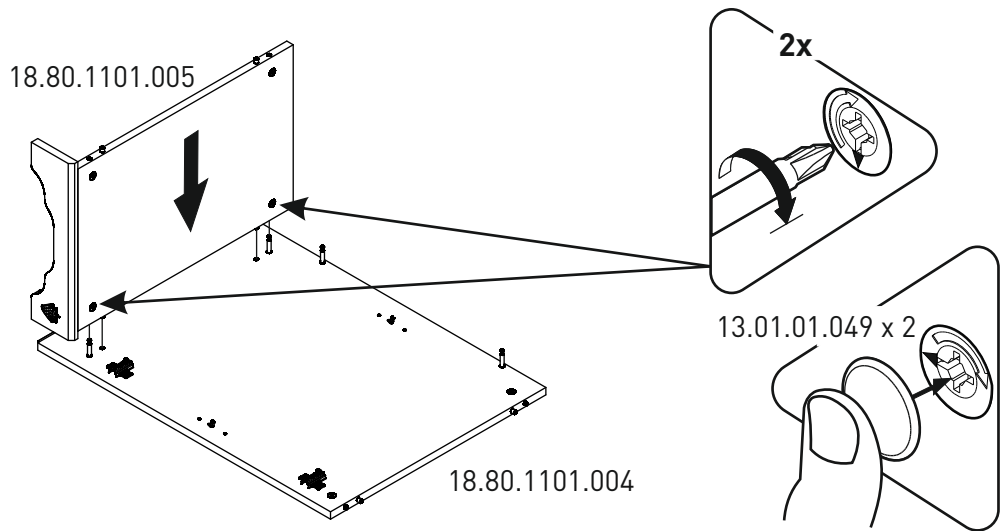
3



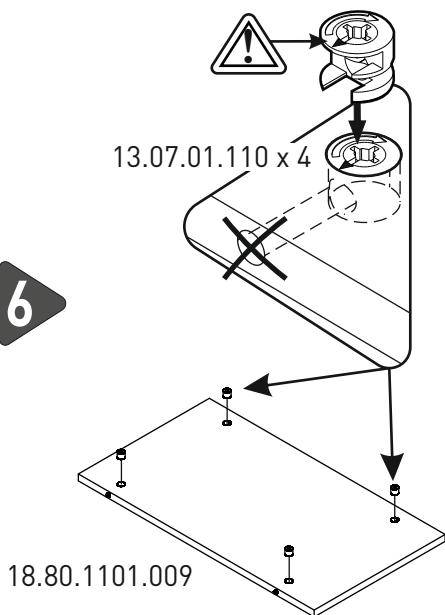
4



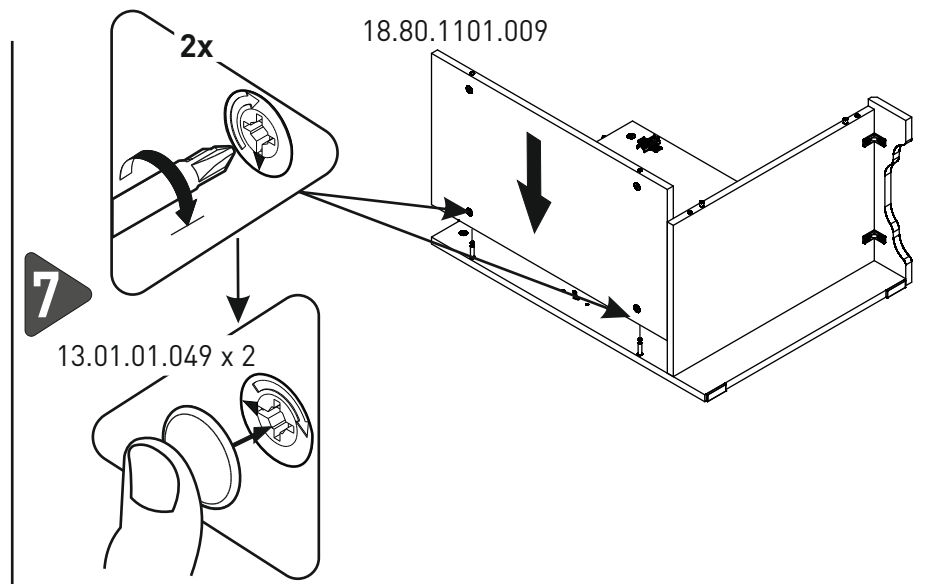
5

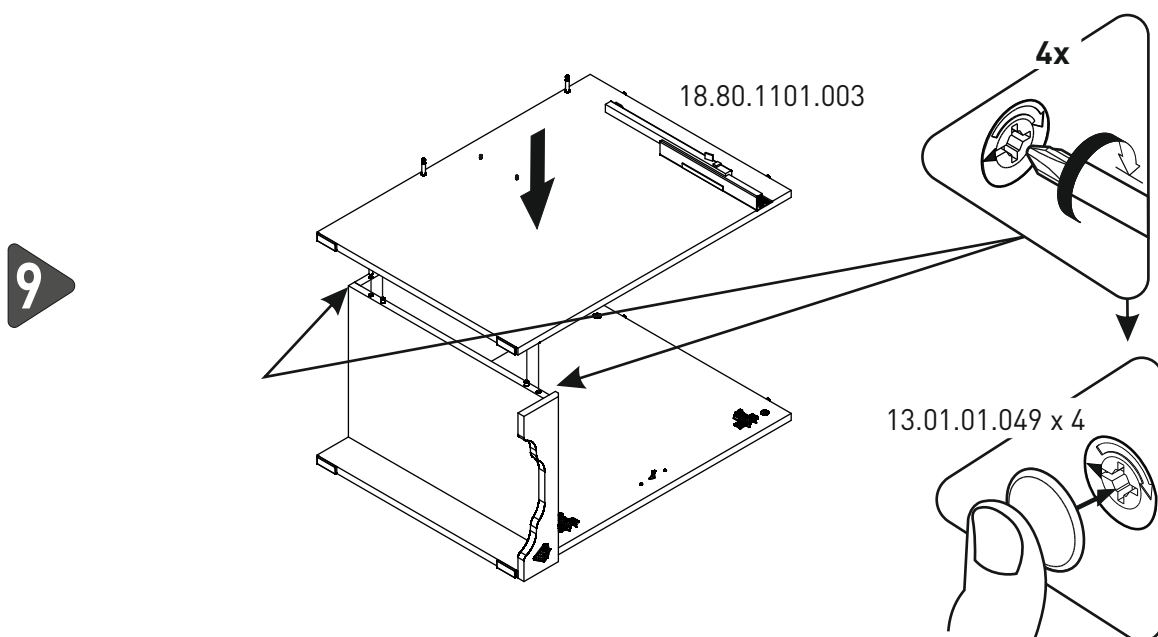
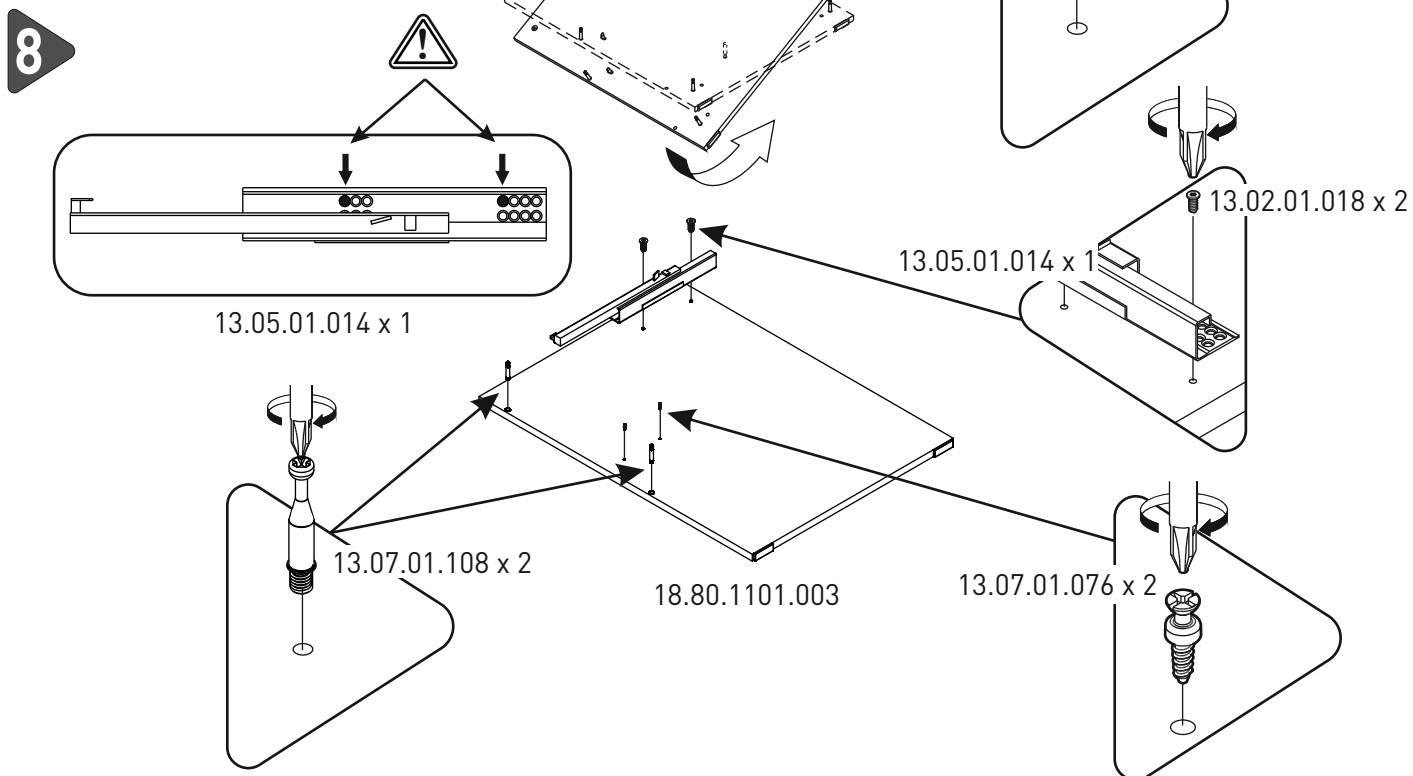
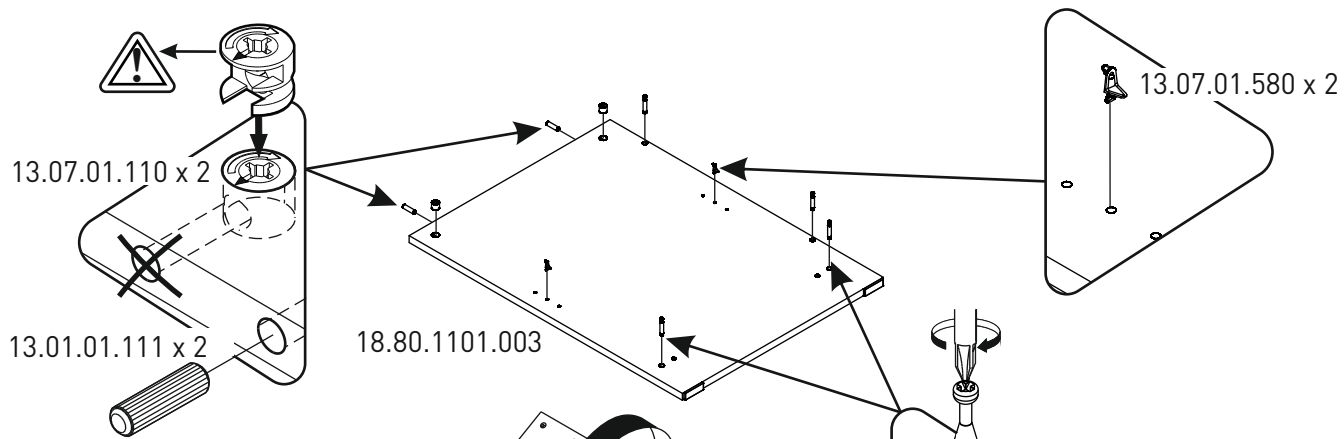


6

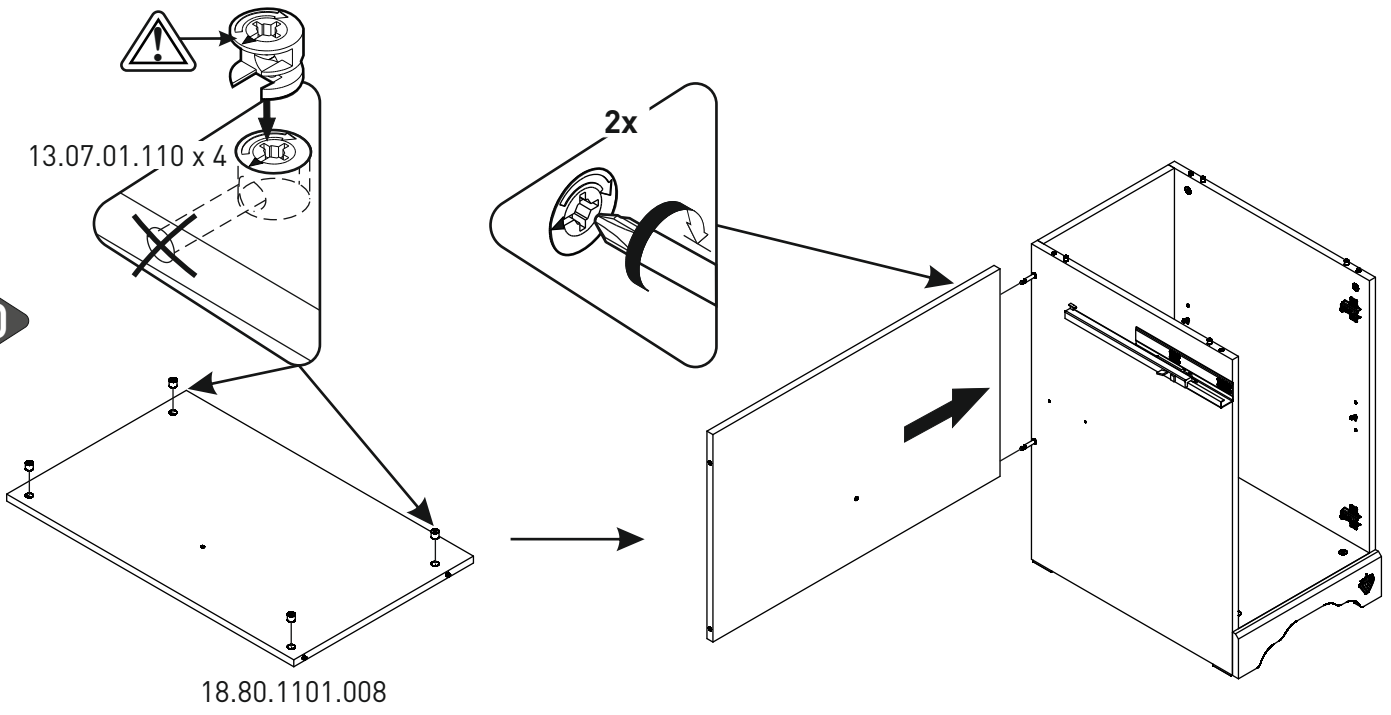


7

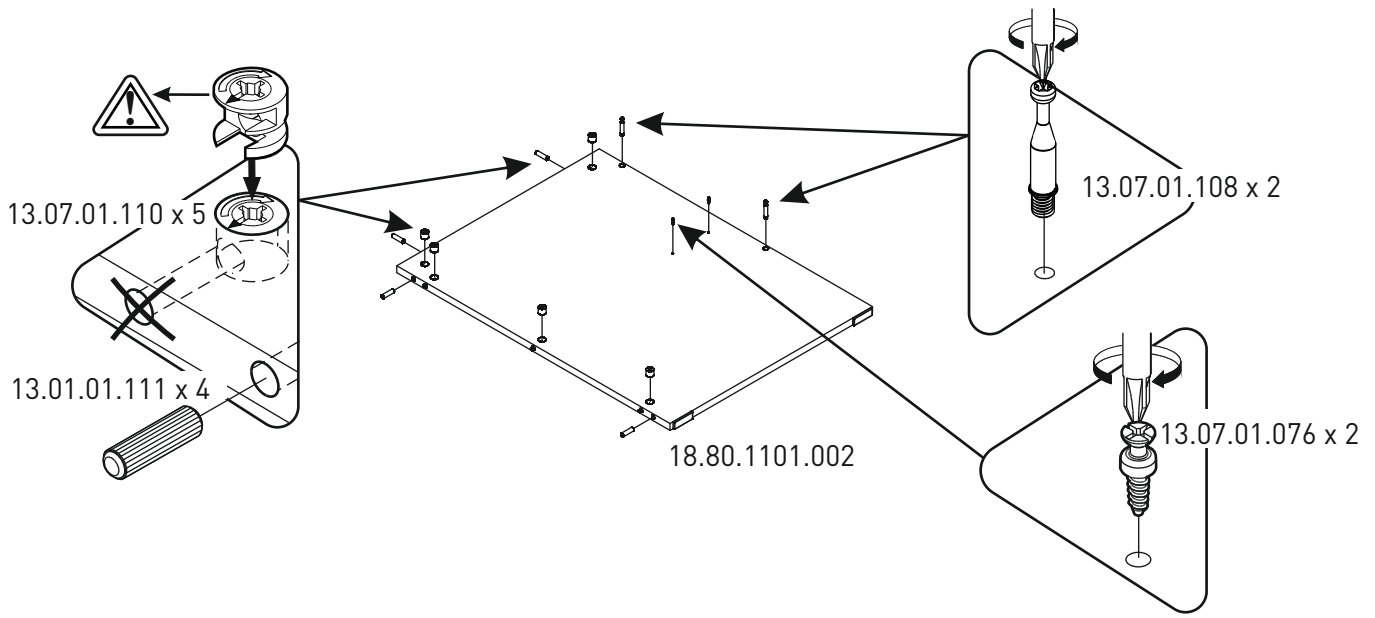




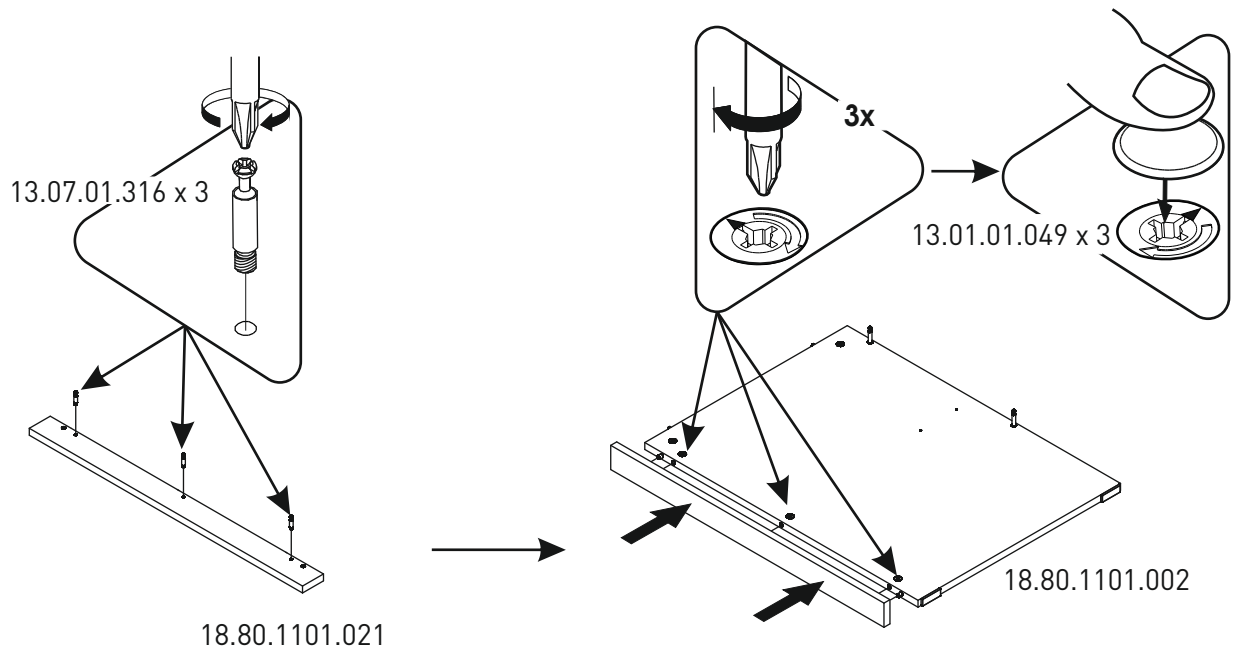
10



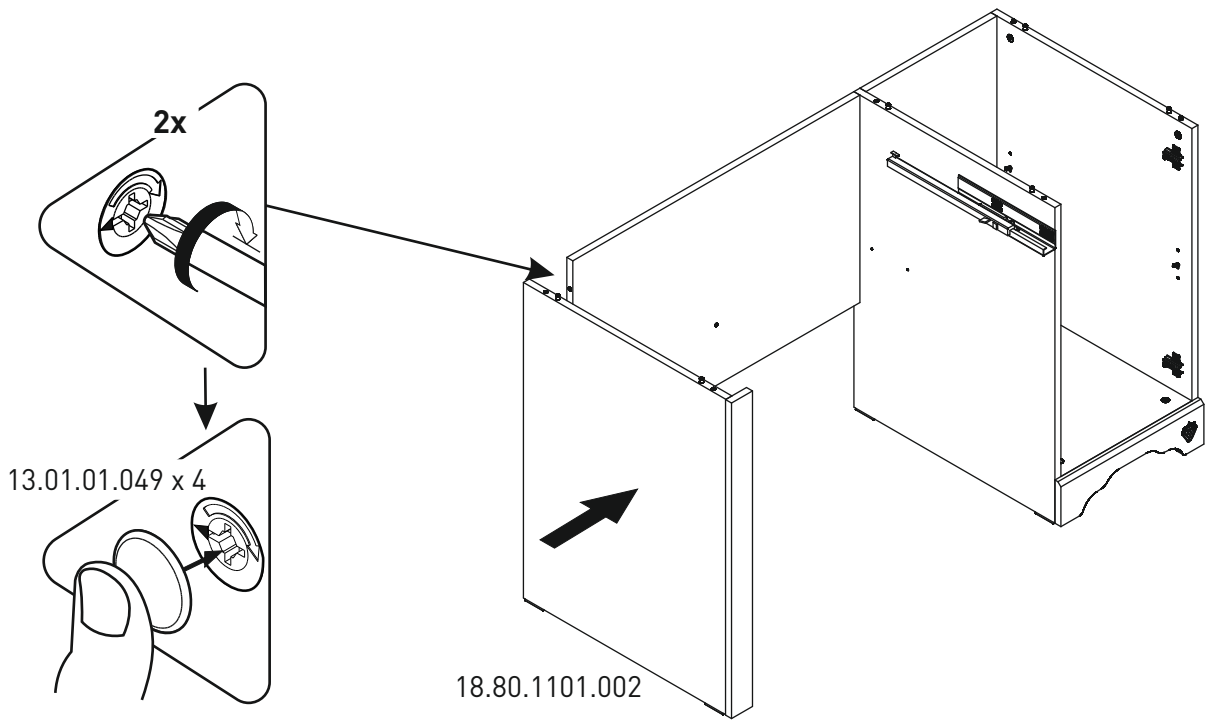
11



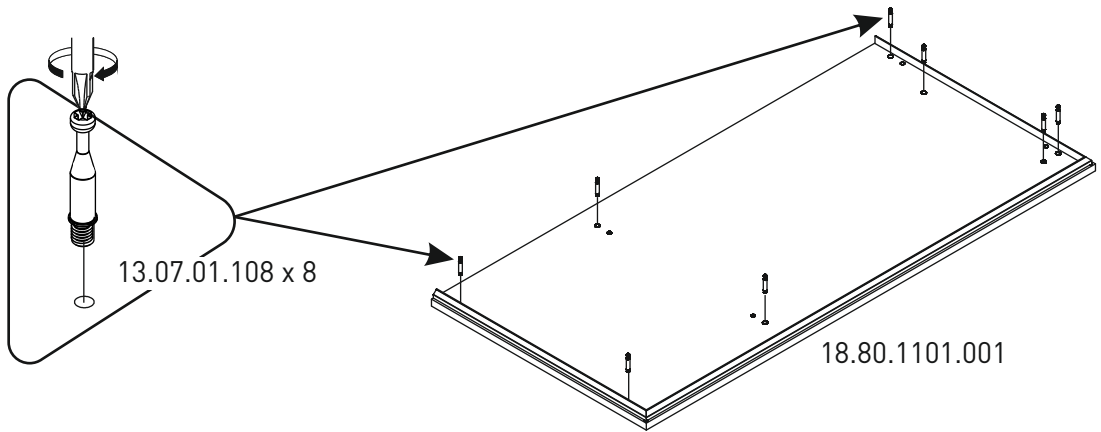
12



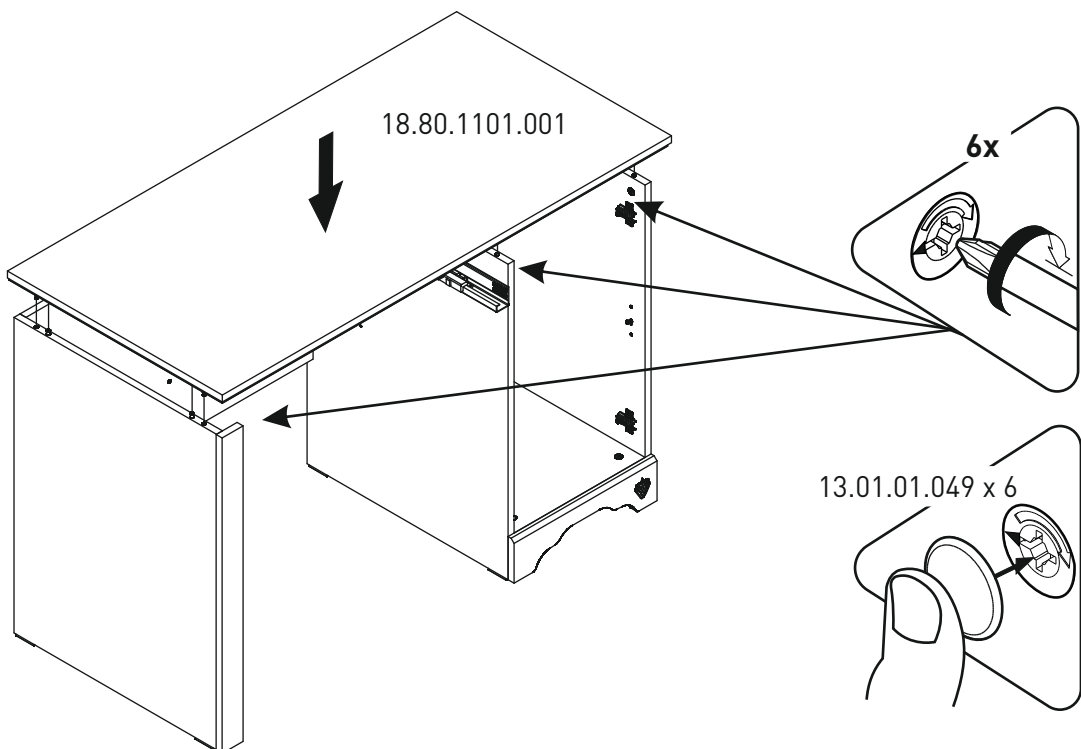
13



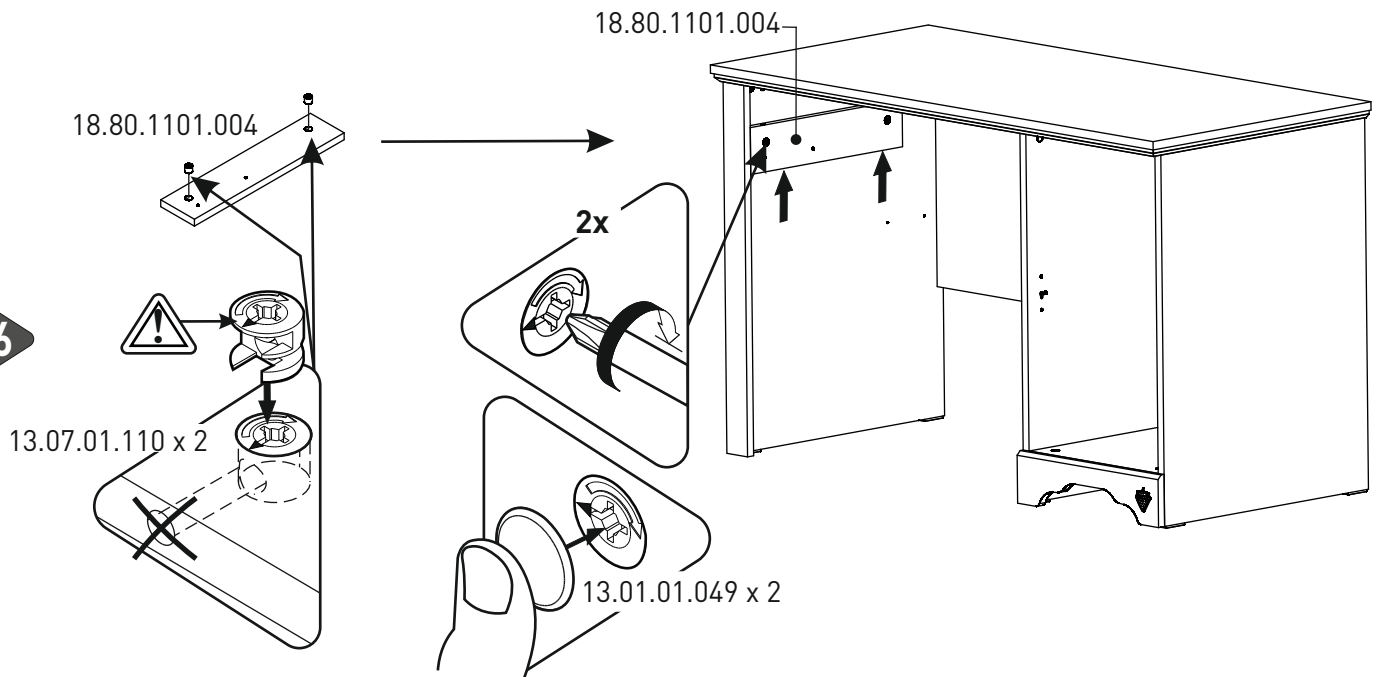
14



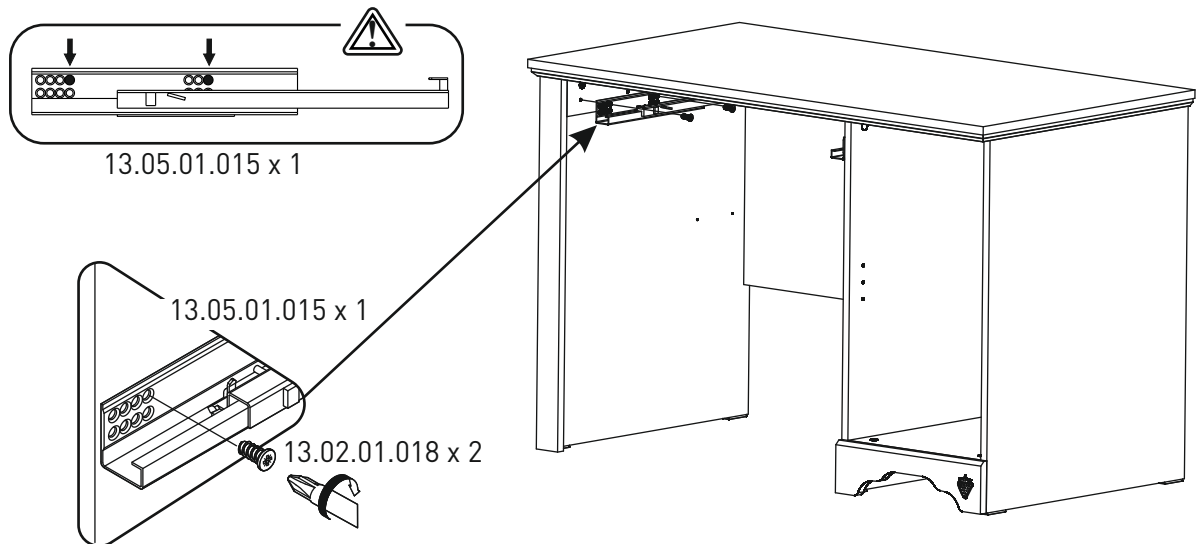
15



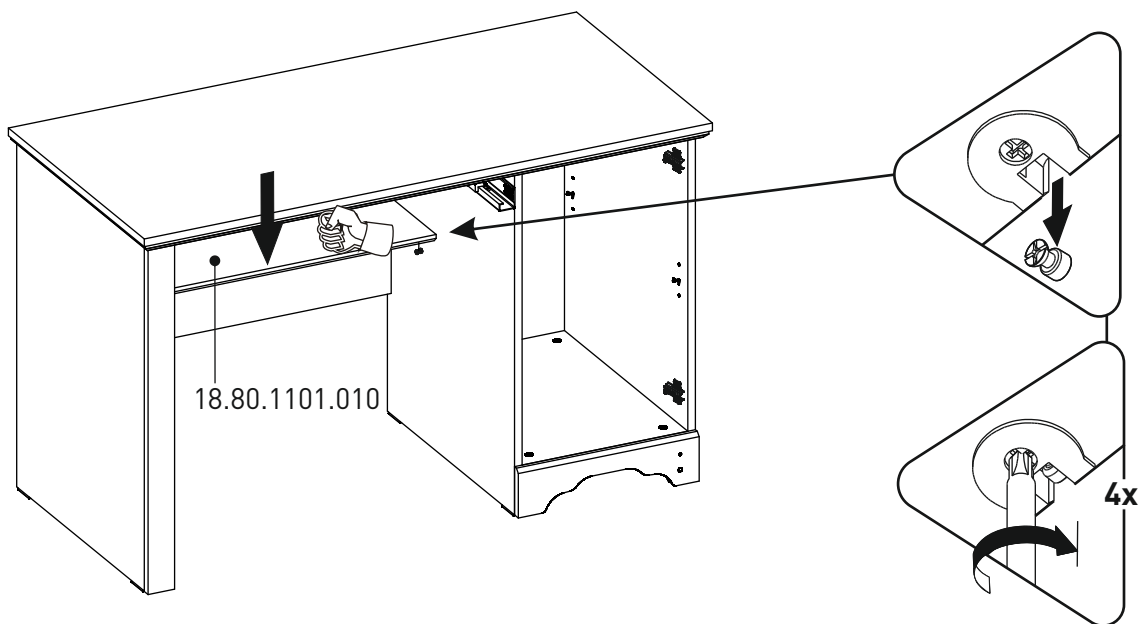
16



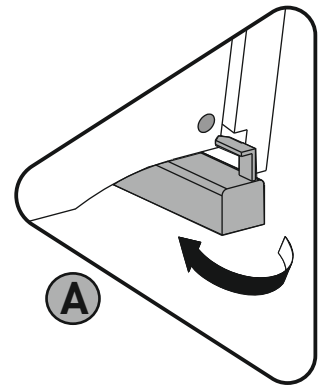
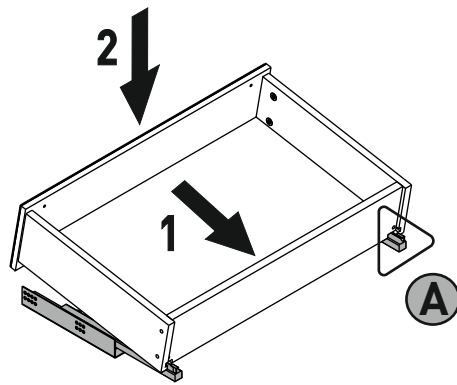
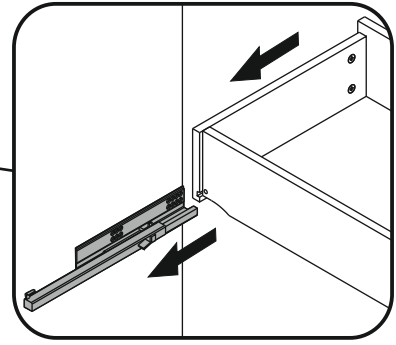
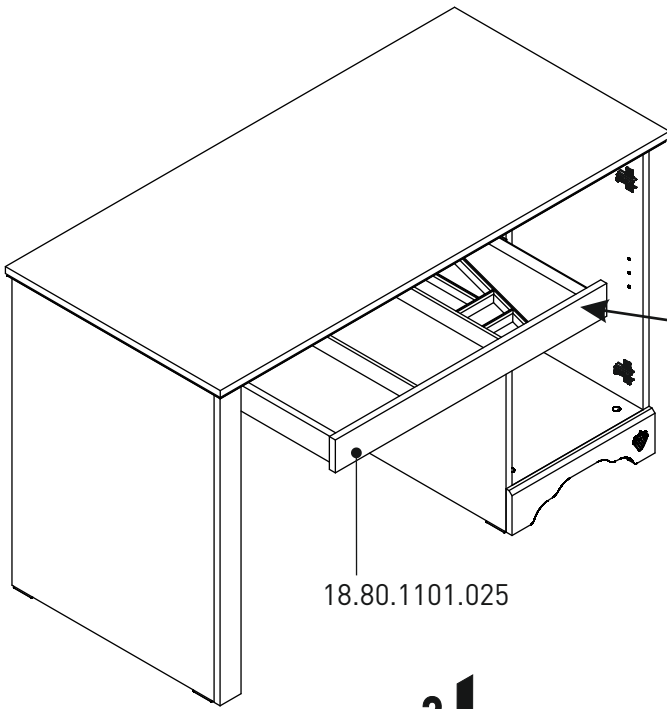
17



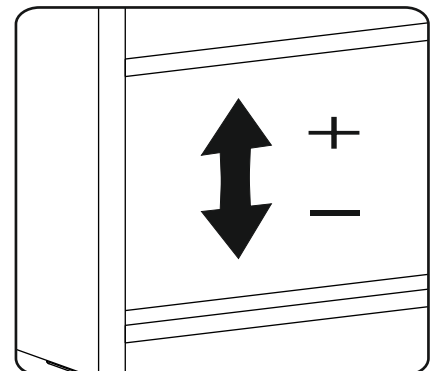
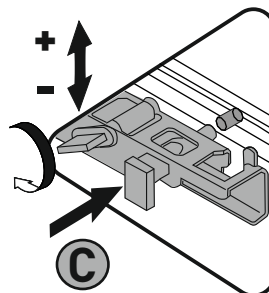
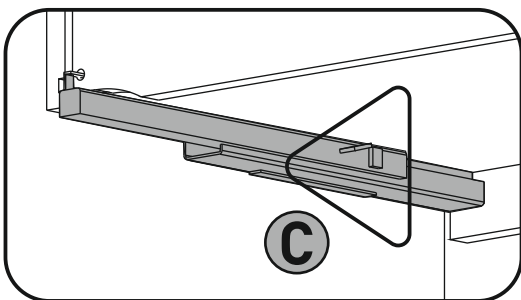
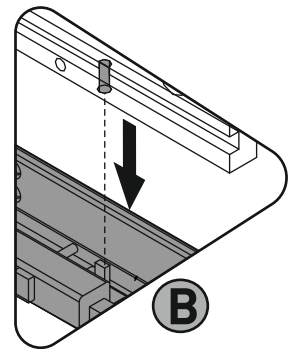
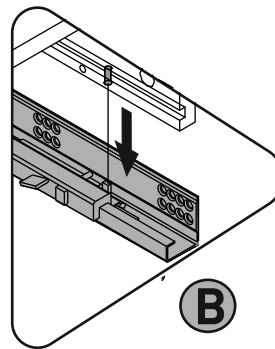
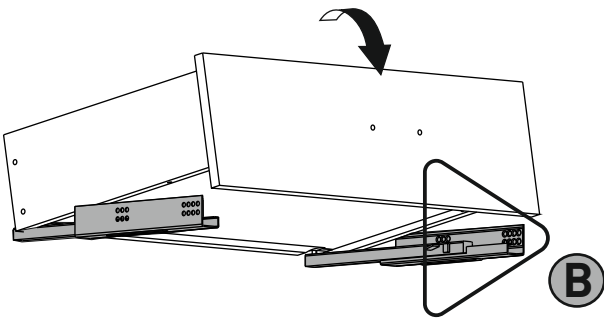
18



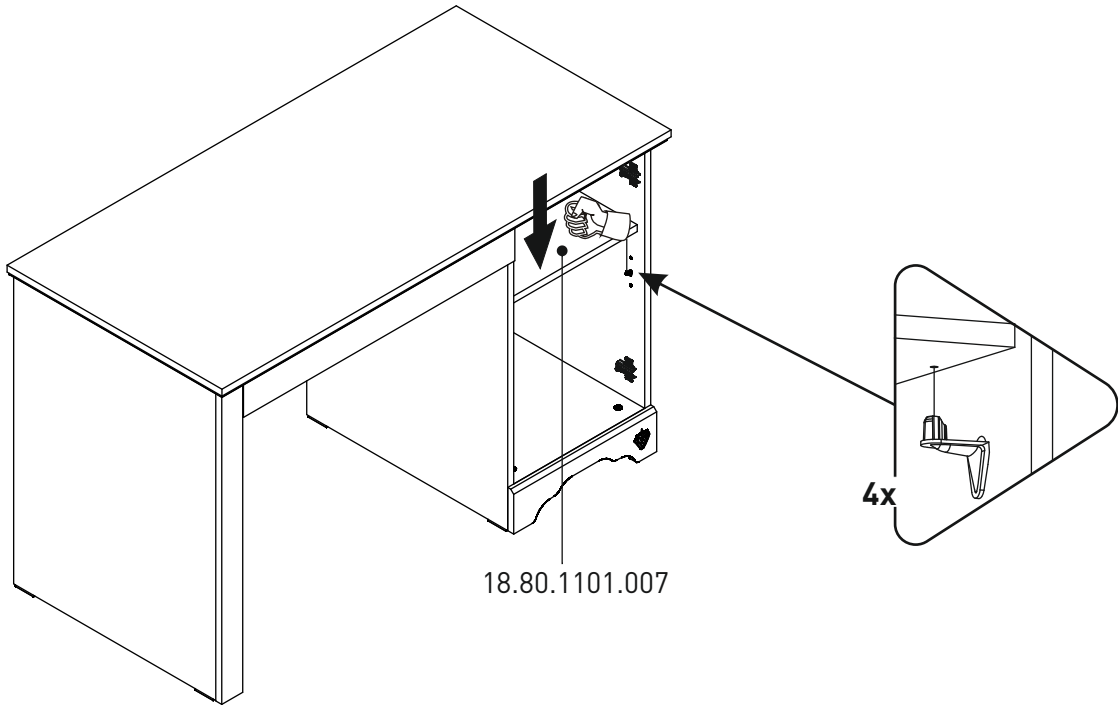




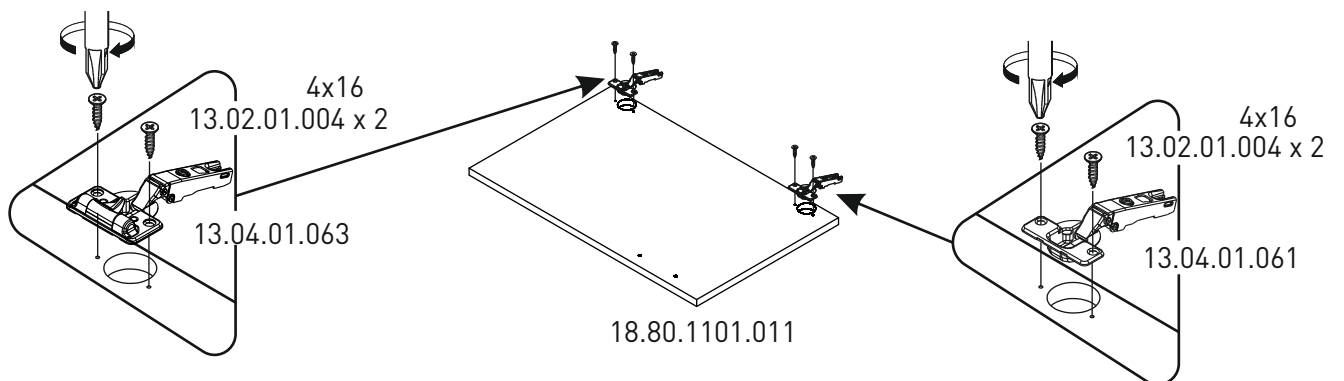
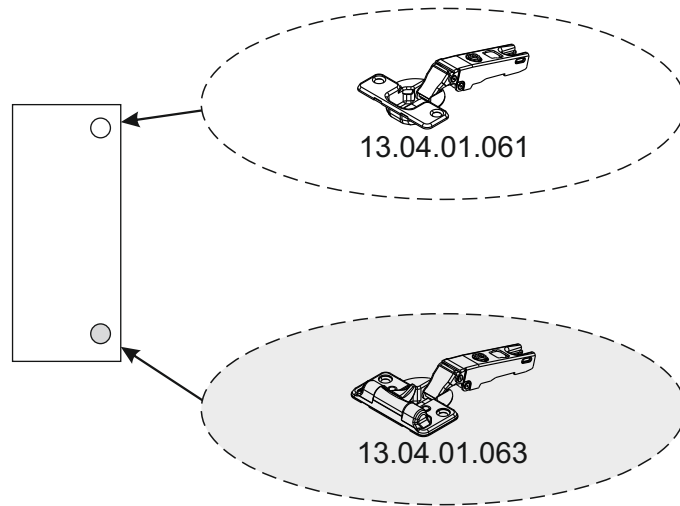
19



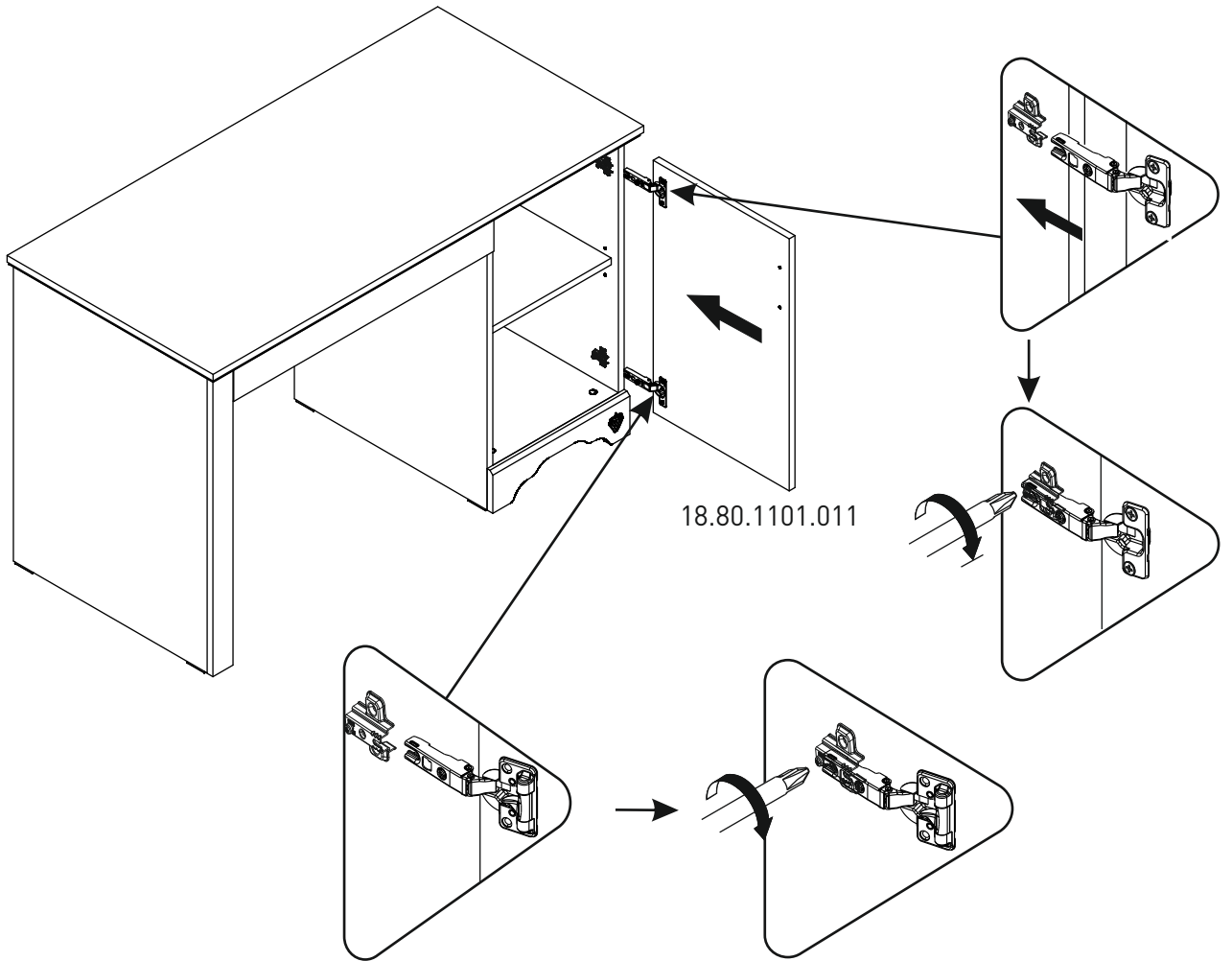
20



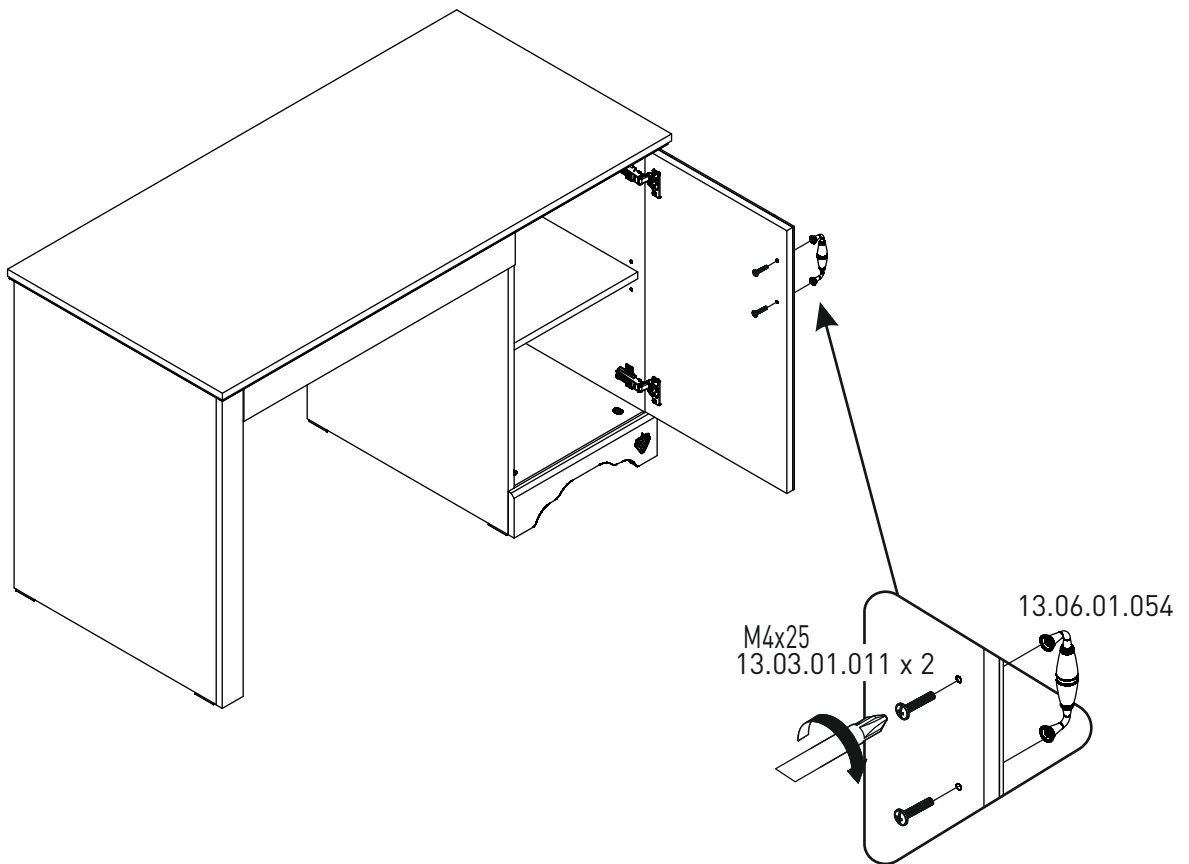
21



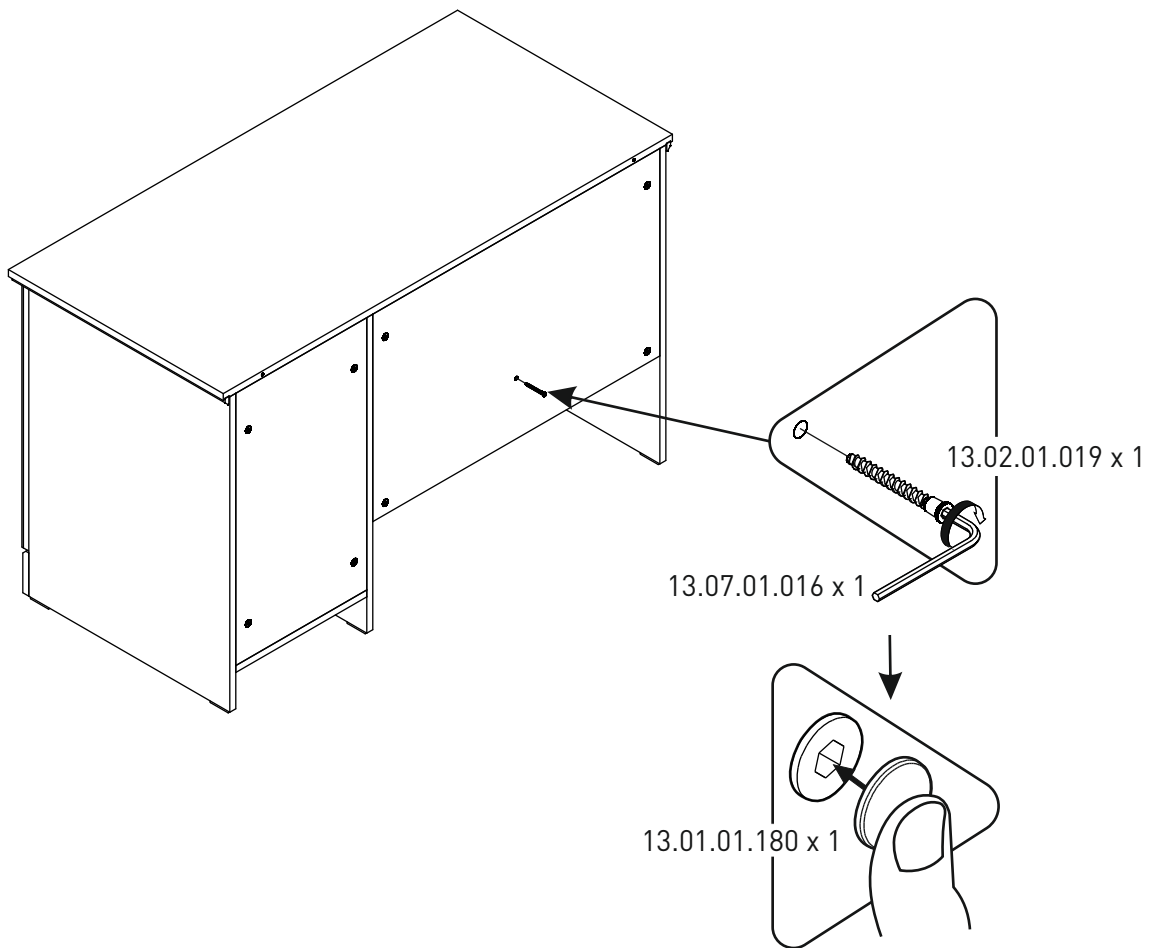
22



23



24



!

