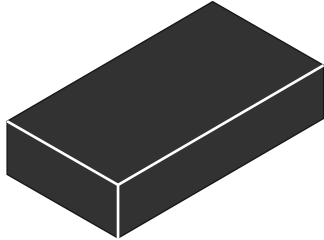
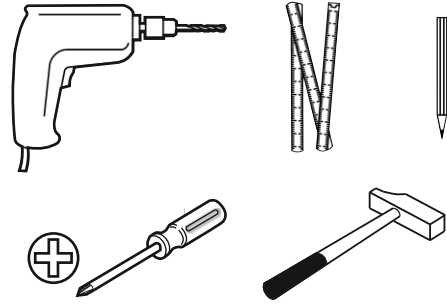
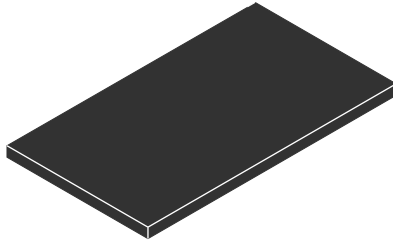


20.81.1201.00

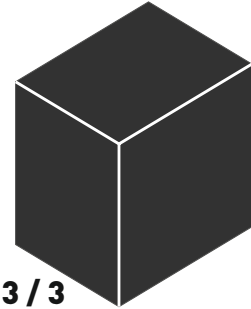




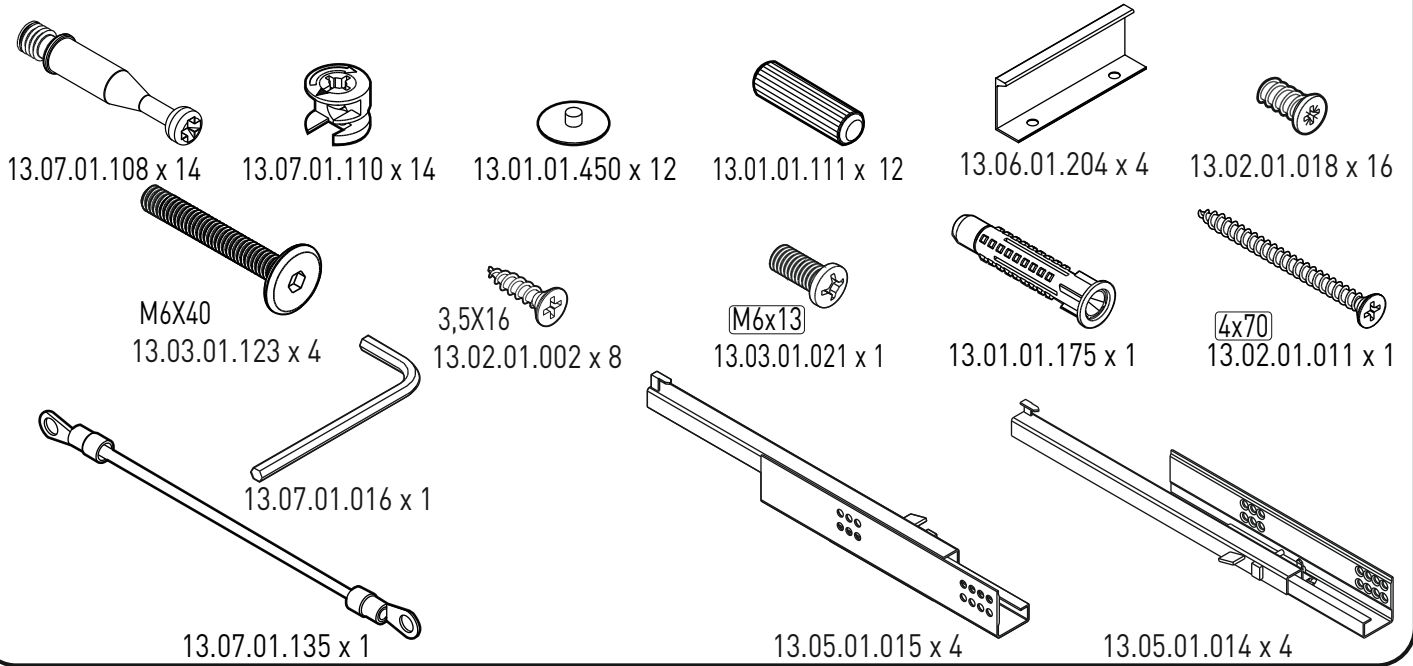
1/3



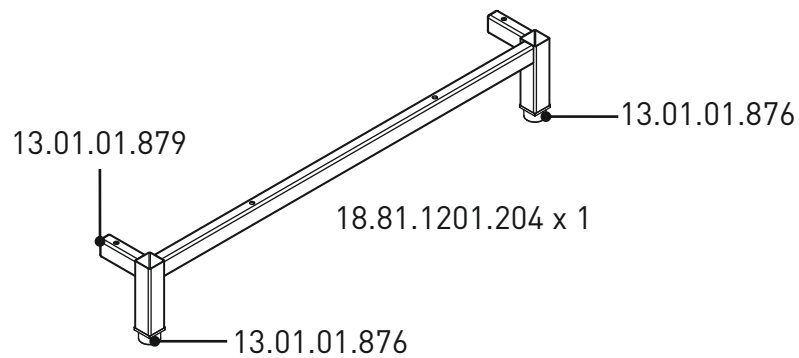
2/3



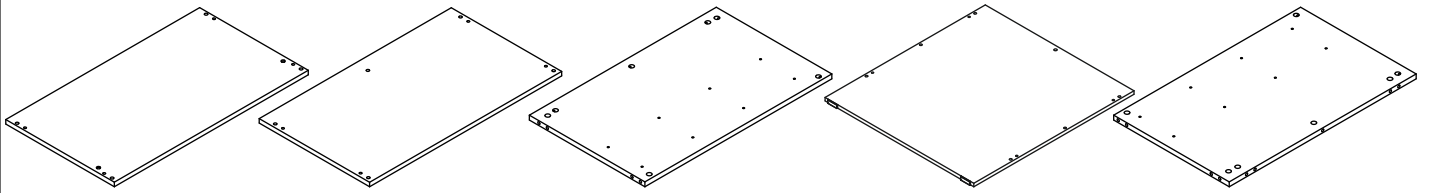
3/3



1/3

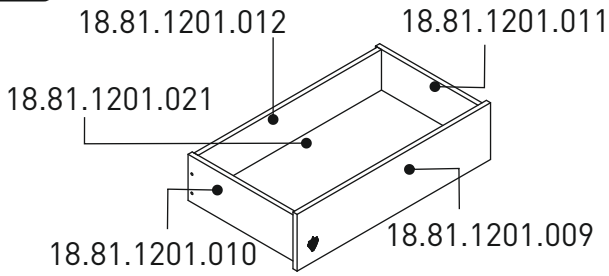


2/3

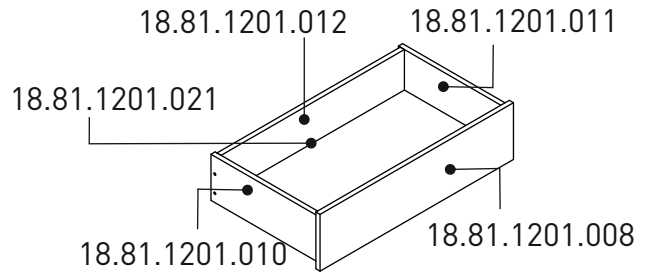


18.81.1201.003 x 1 18.81.1201.004 x 1 18.81.1201.002 x 1 18.81.1201.005 x 1 18.81.1201.001 x 1

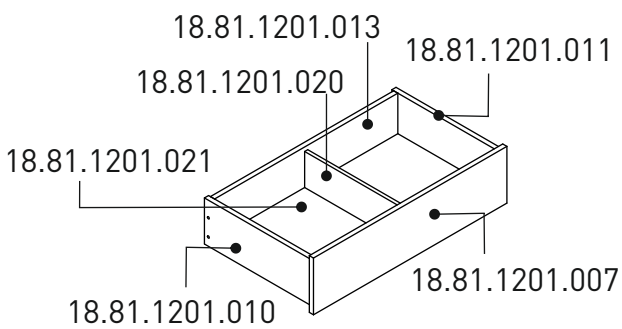
3/3



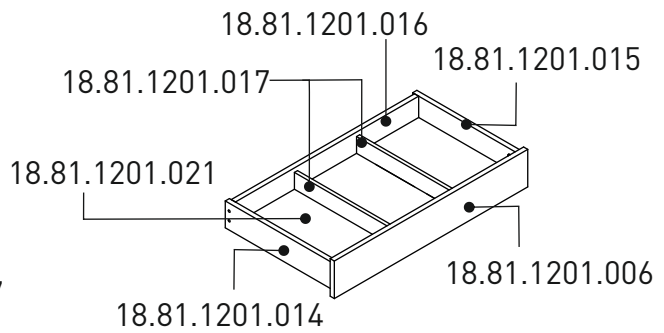
18.81.1201.026



18.81.1201.025

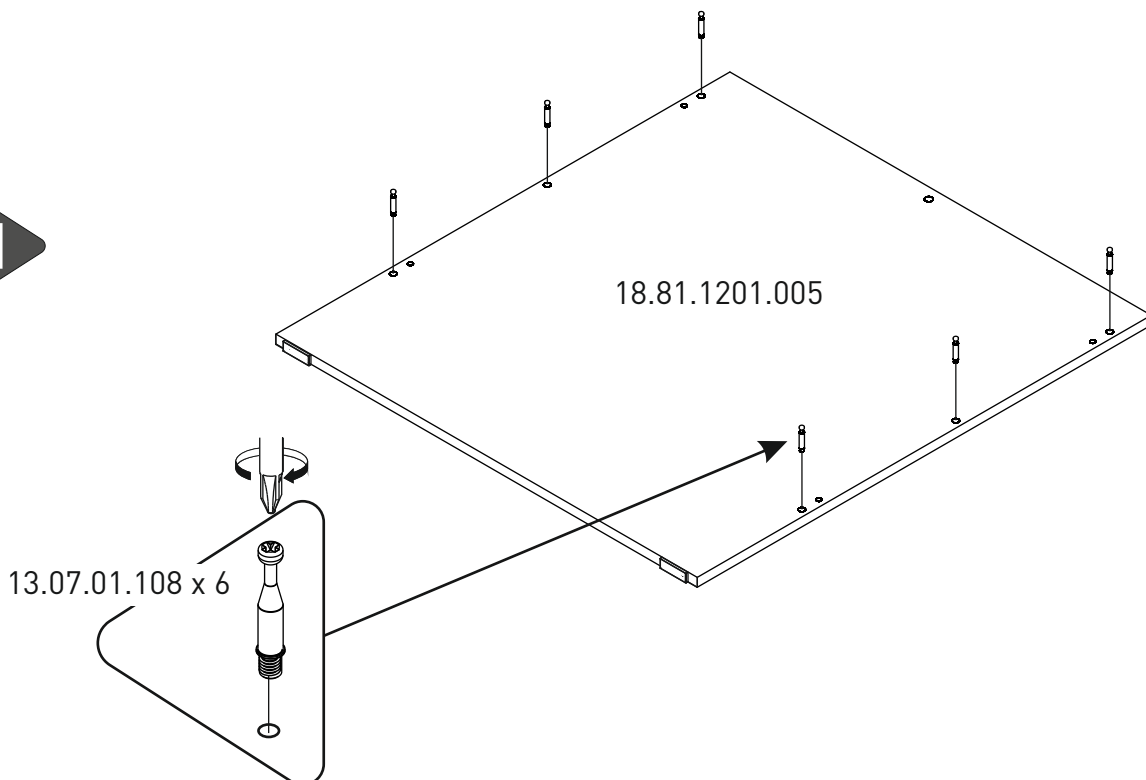


18.81.1201.024

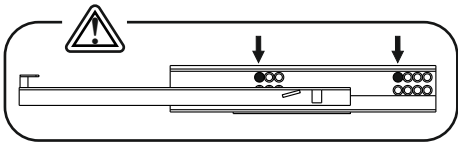
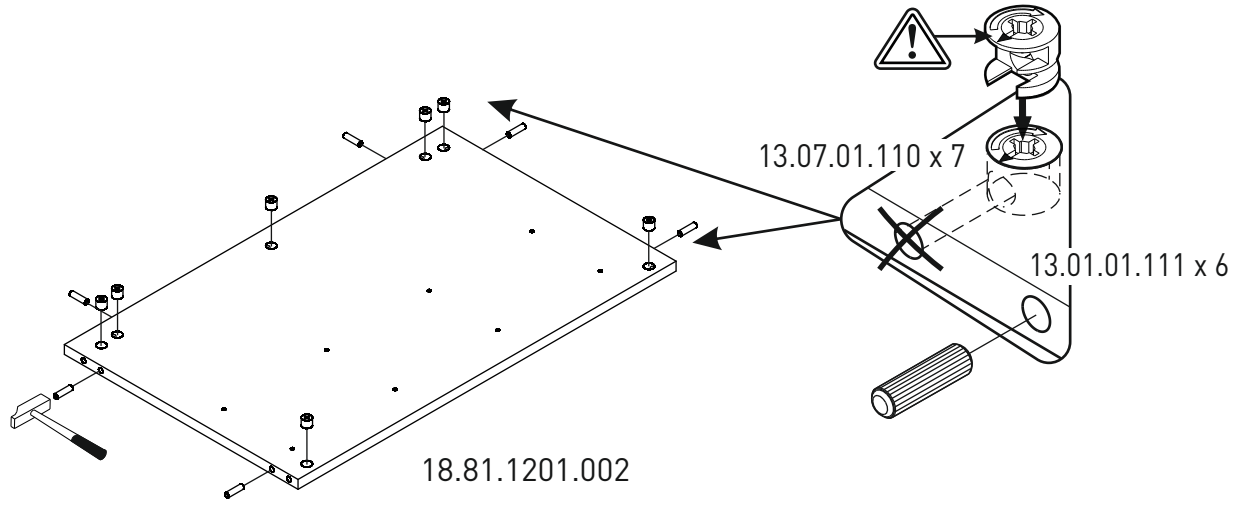


18.81.1201.023

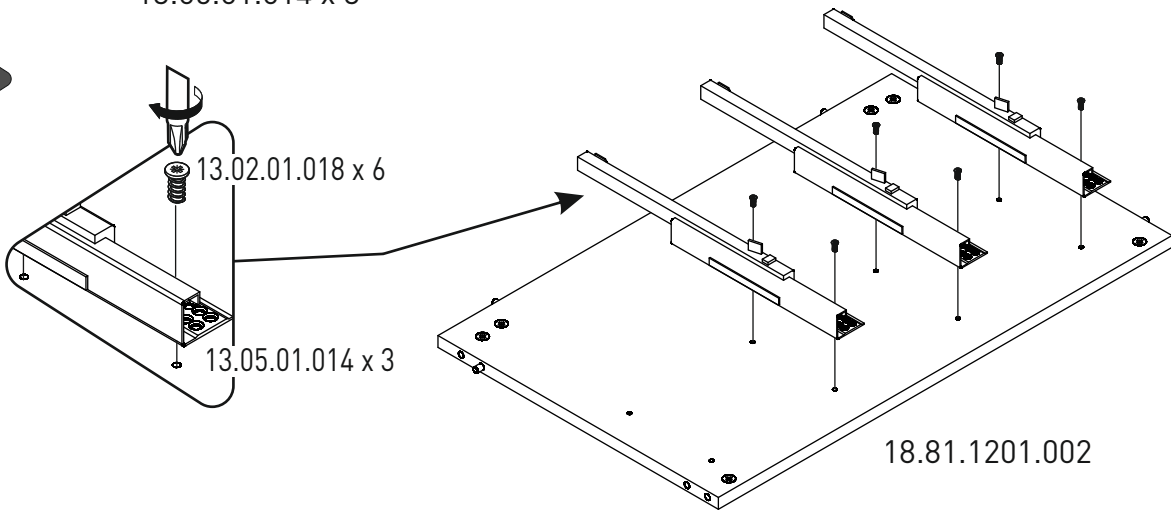
1



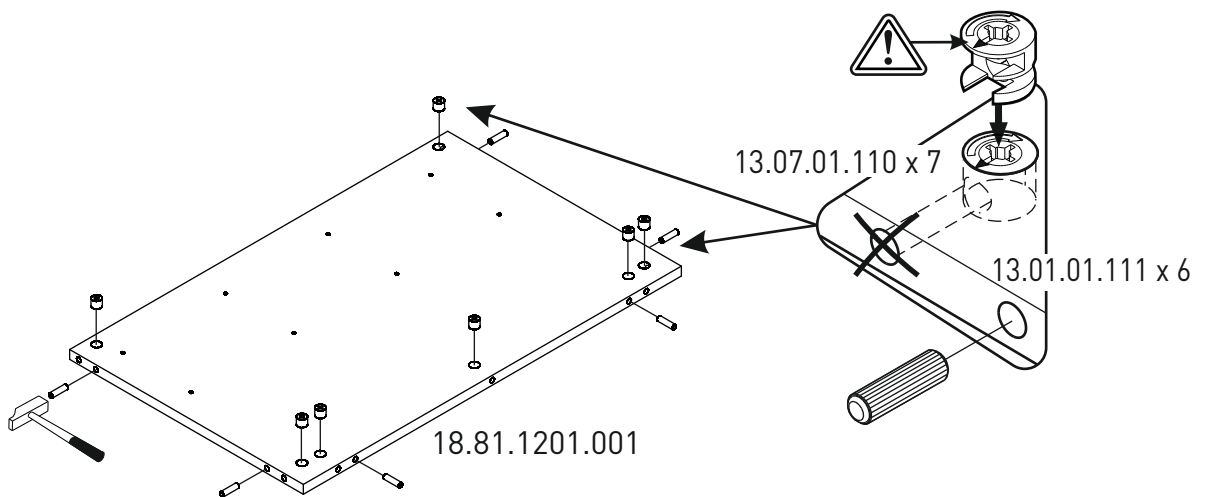
2

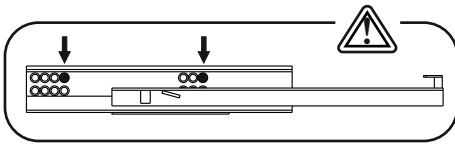


3



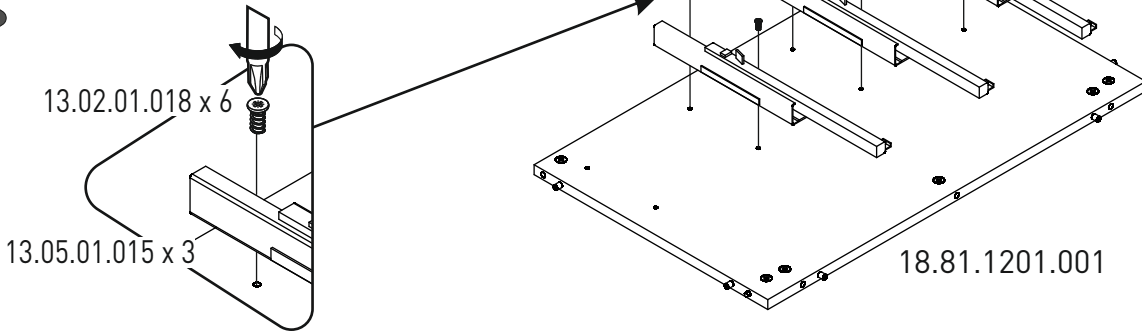
4





13.05.01.015 x 3

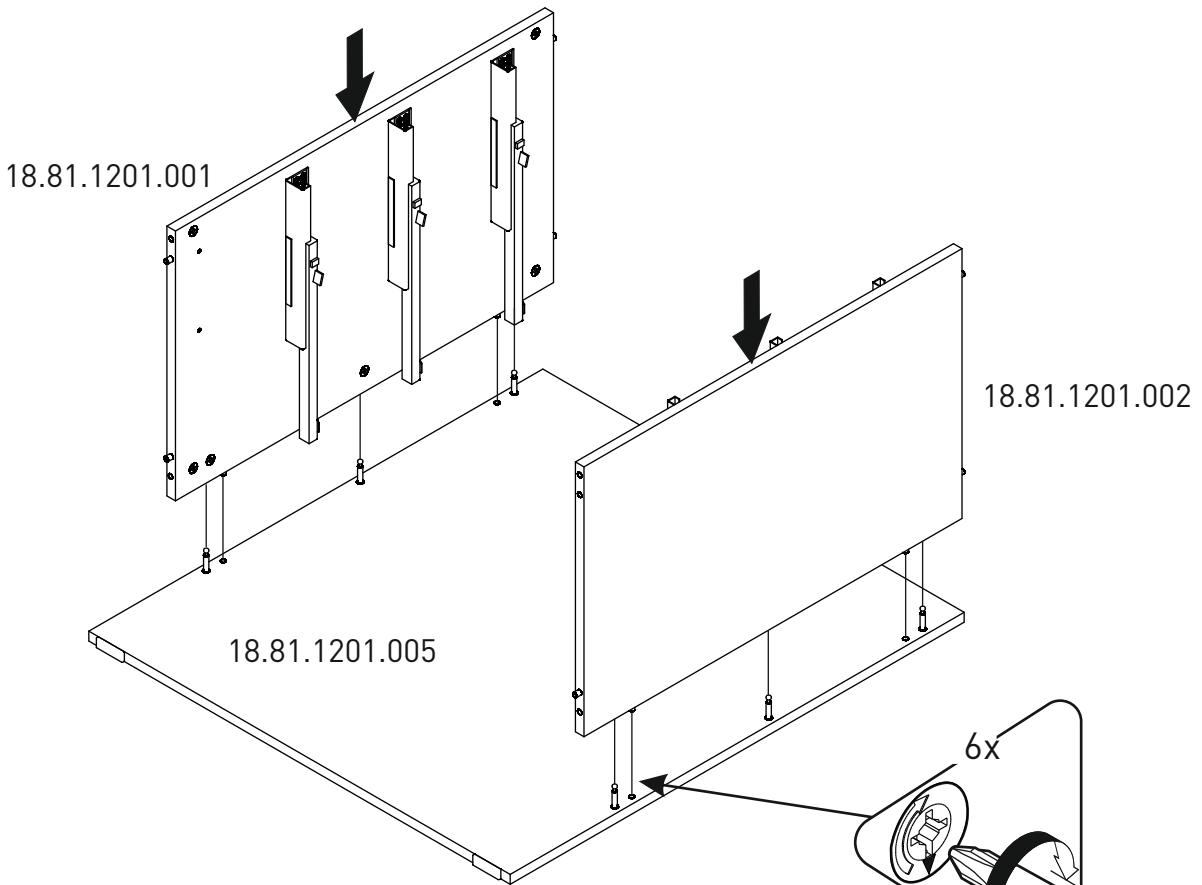
5



13.02.01.018 x 6

13.05.01.015 x 3

18.81.1201.001

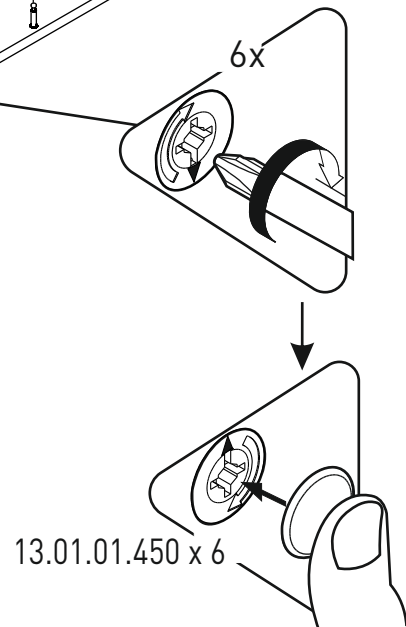


18.81.1201.001

18.81.1201.002

18.81.1201.005

6

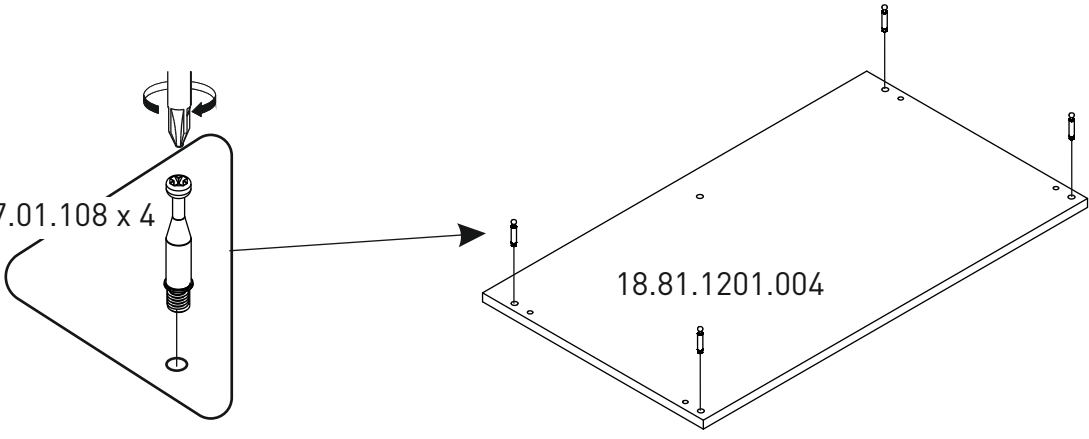


6x

13.01.01.450 x 6

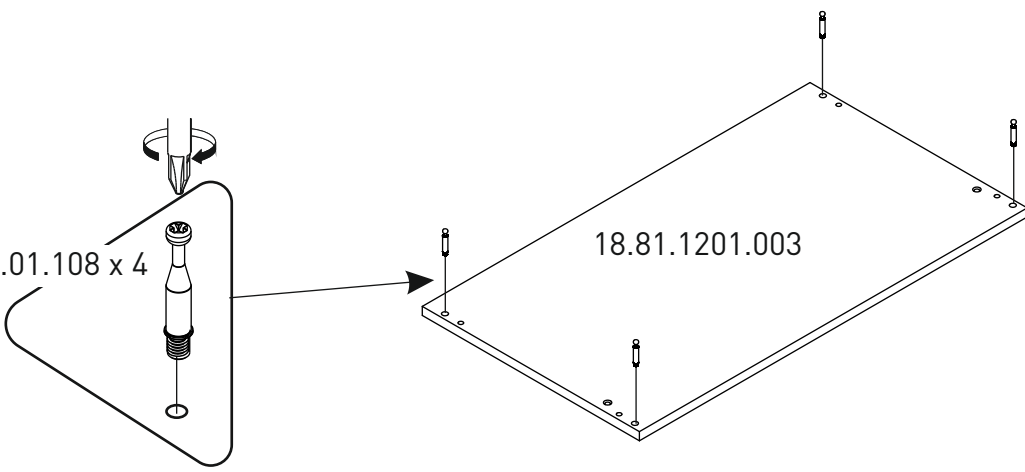
7

13.07.01.108 x 4



8

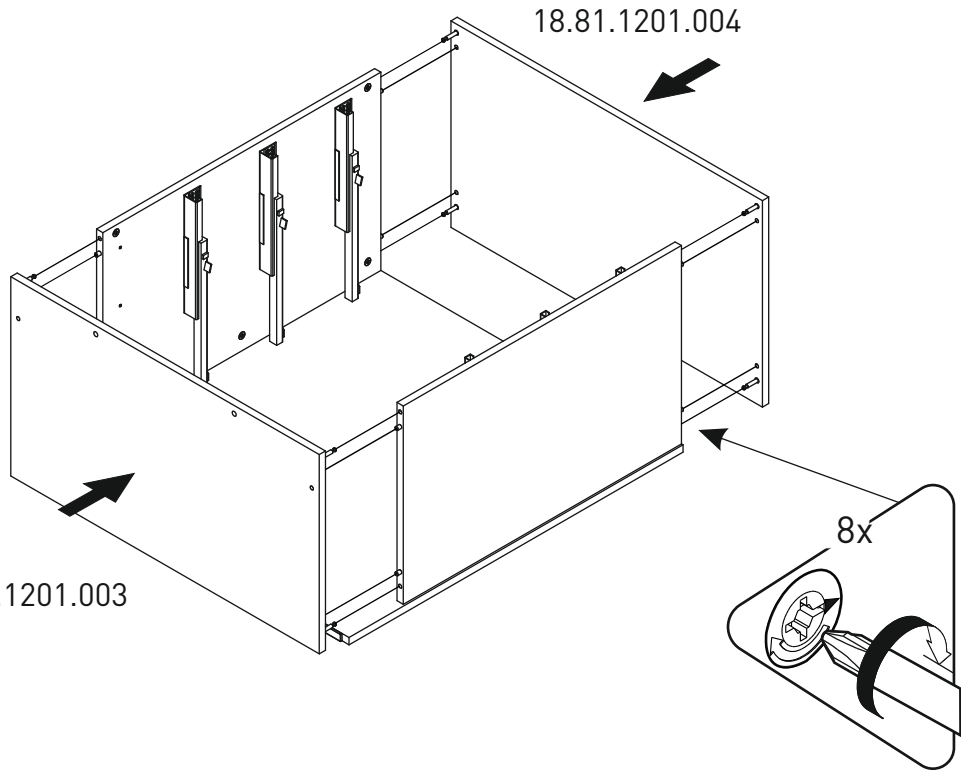
13.07.01.108 x 4



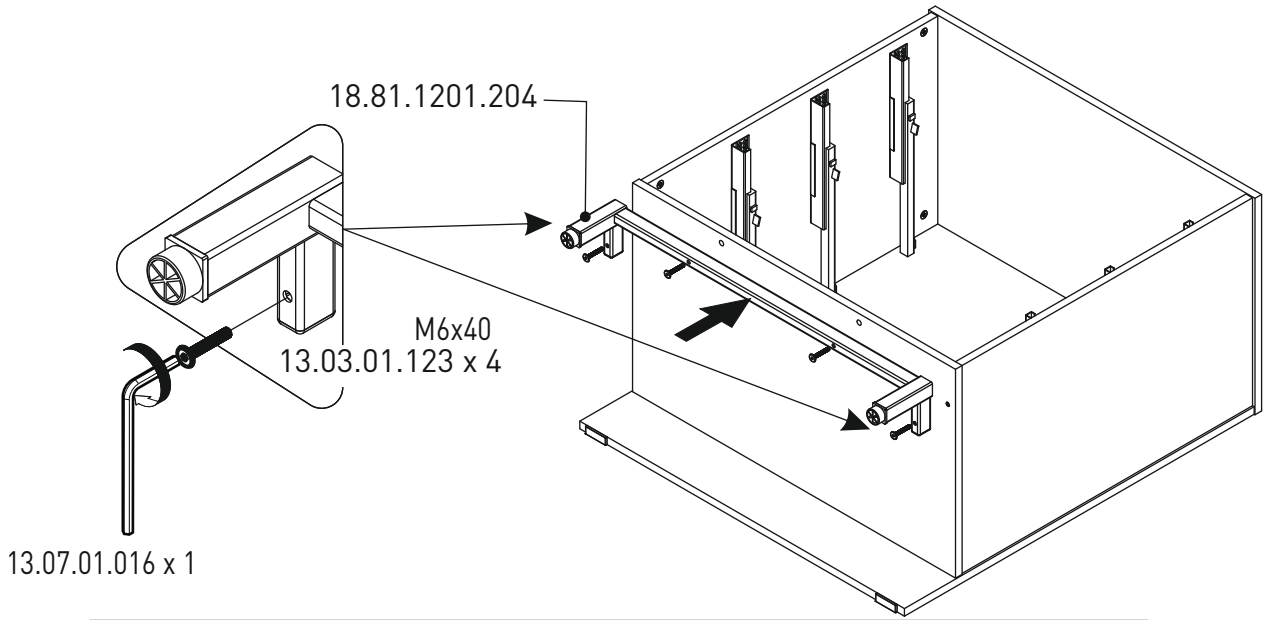
9

18.81.1201.003

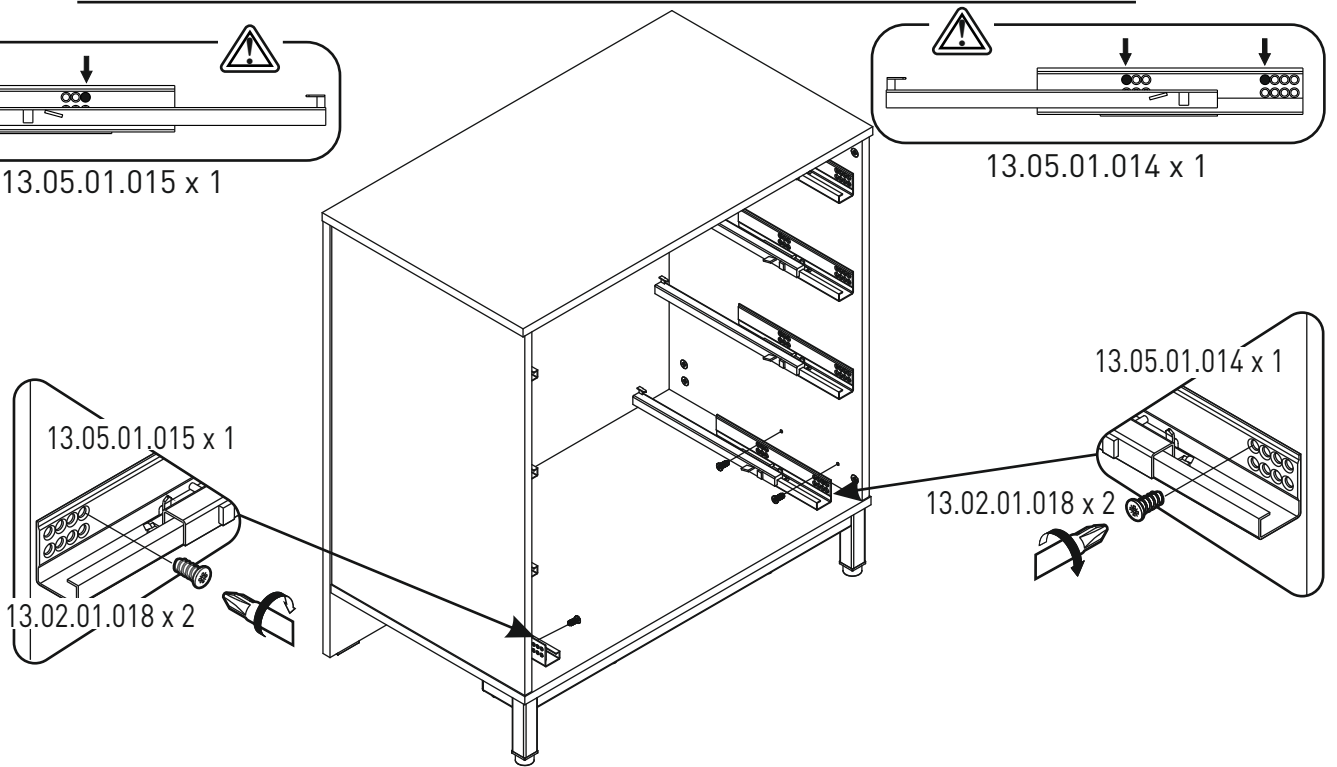
18.81.1201.004



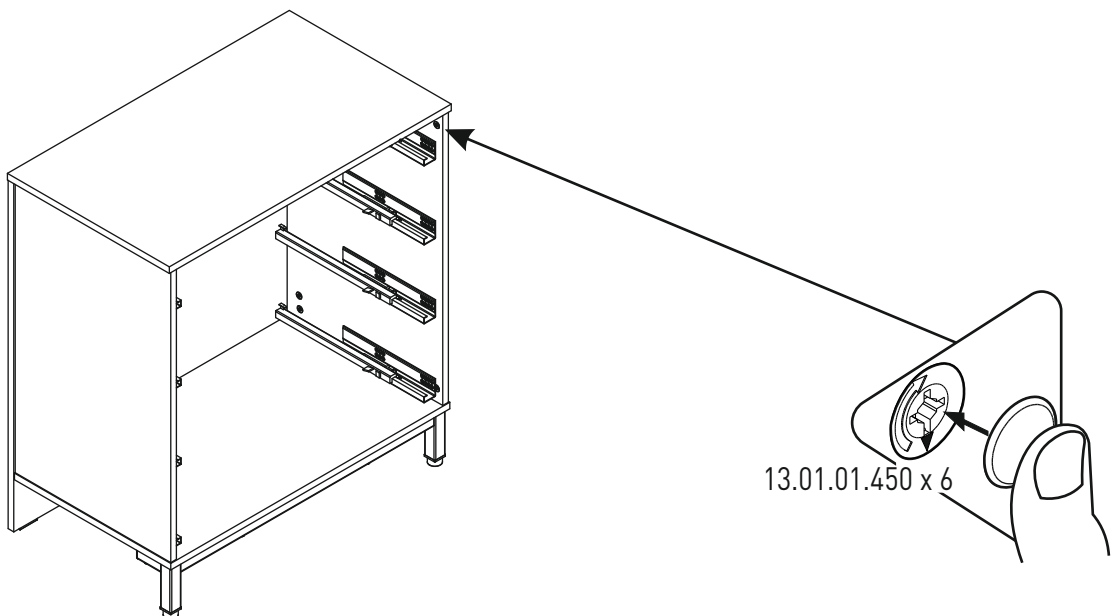
10



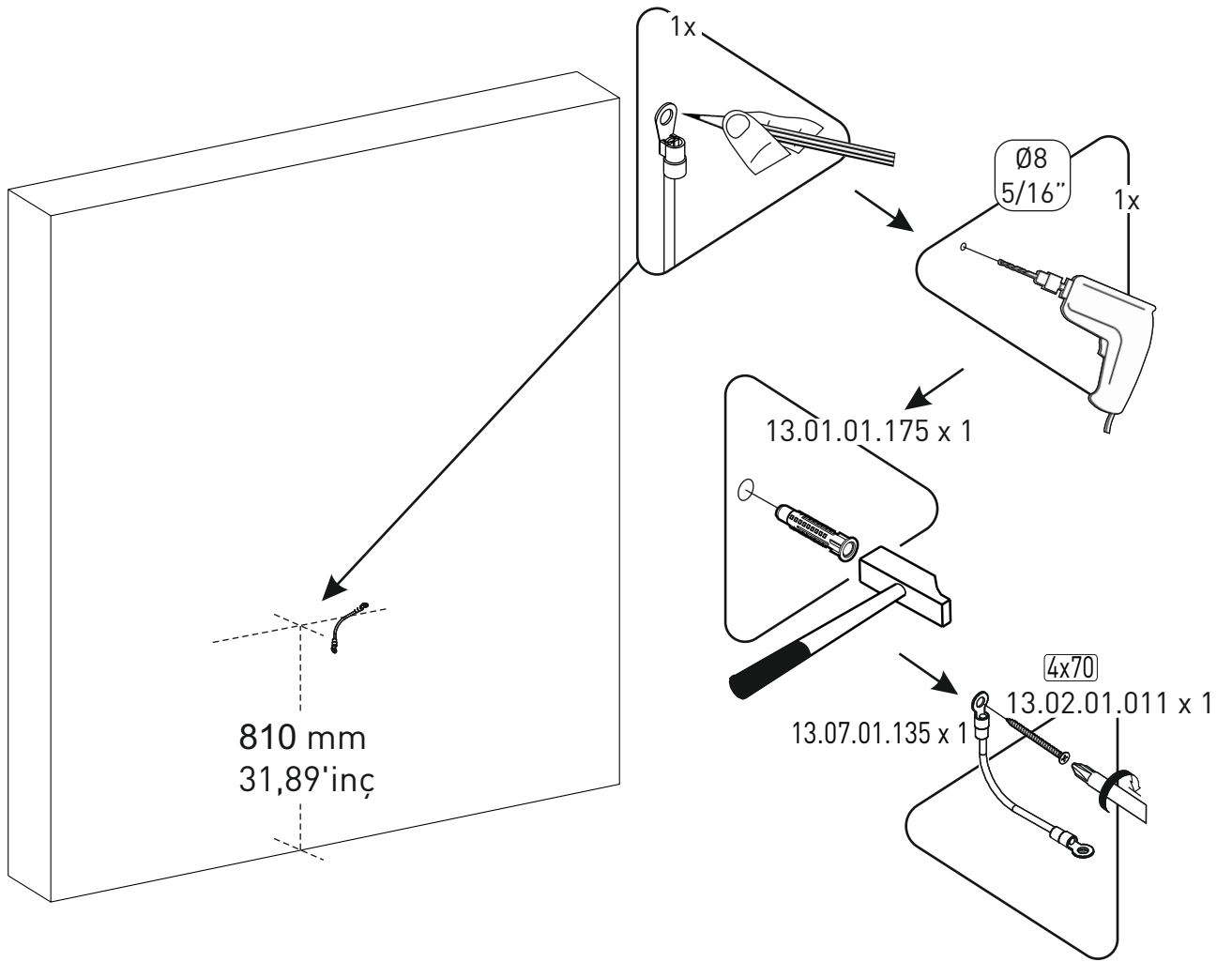
11



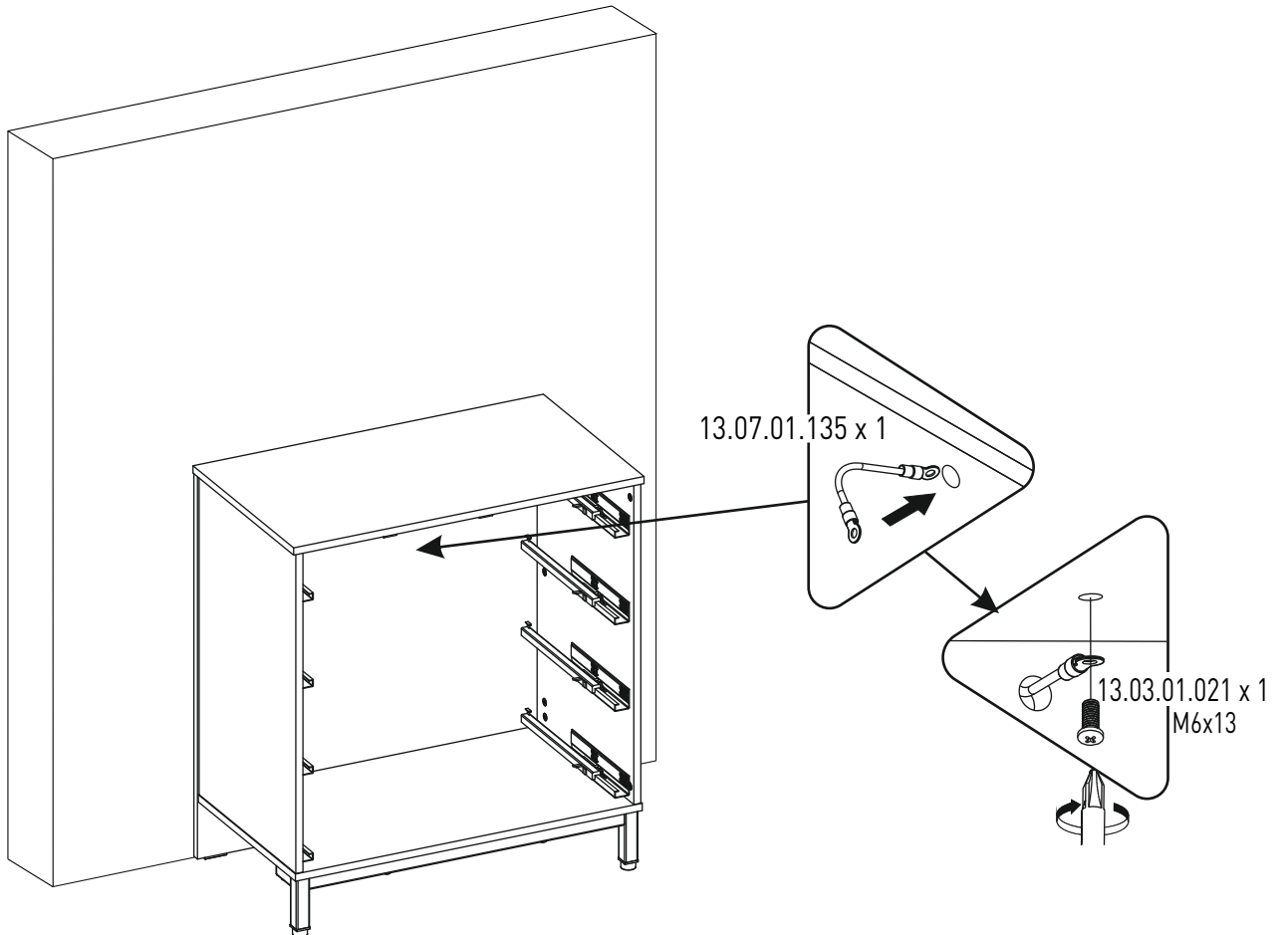
12

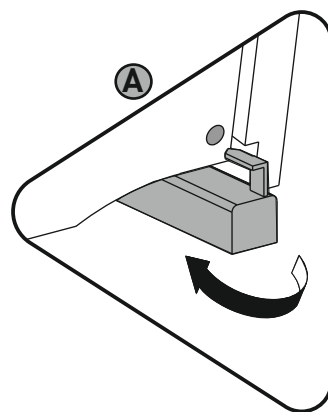
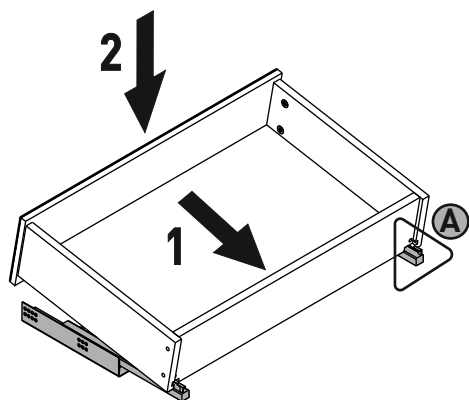
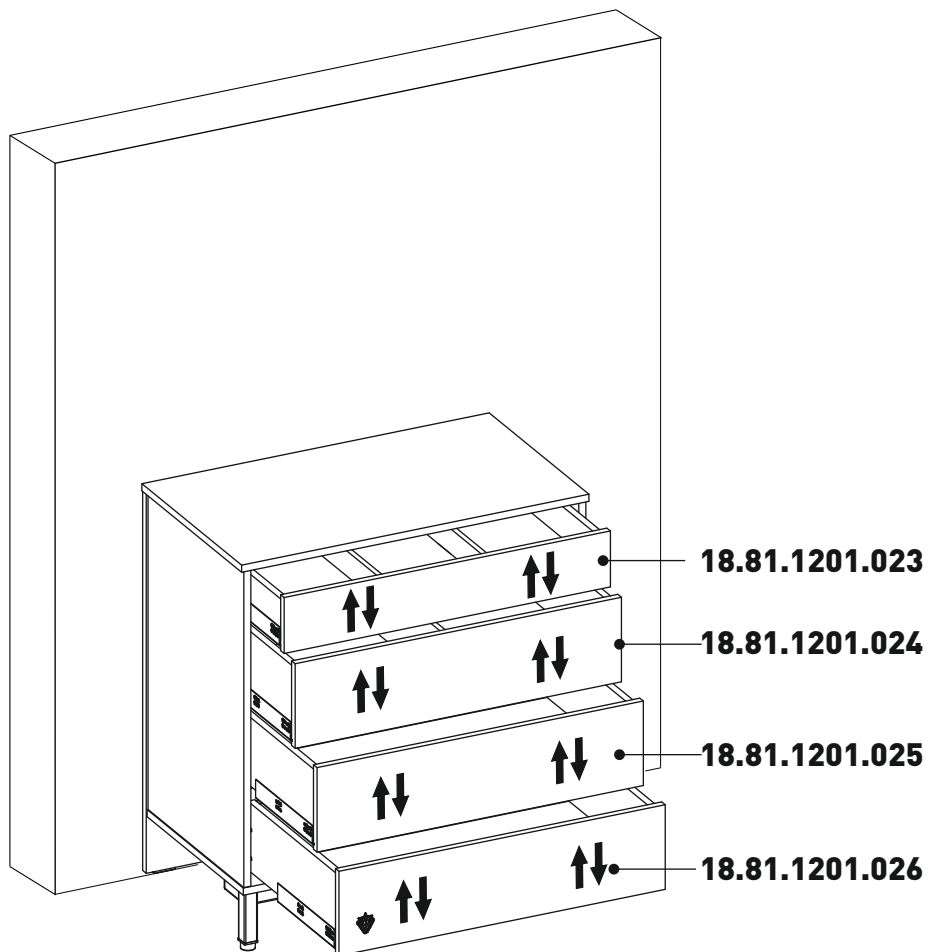


13

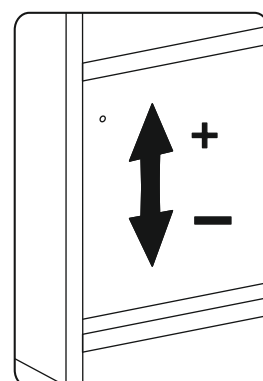
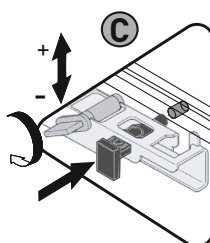
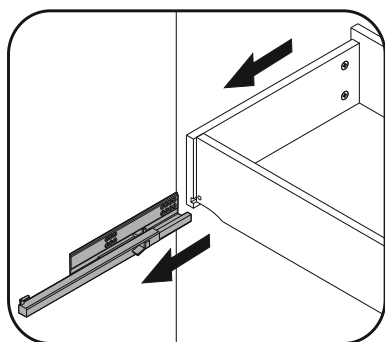
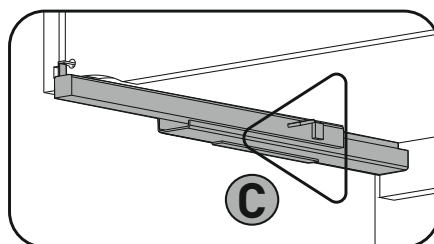
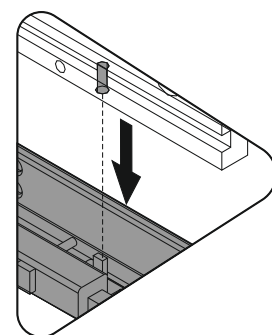
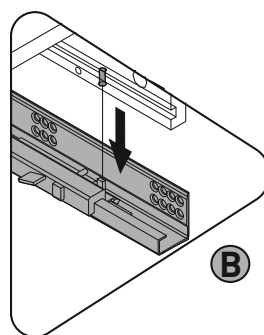
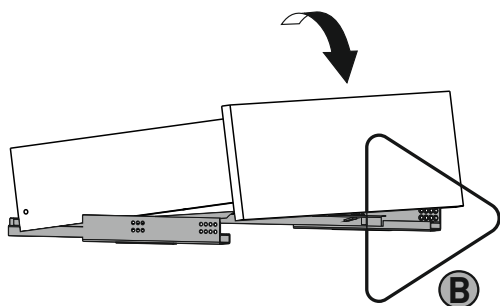


14

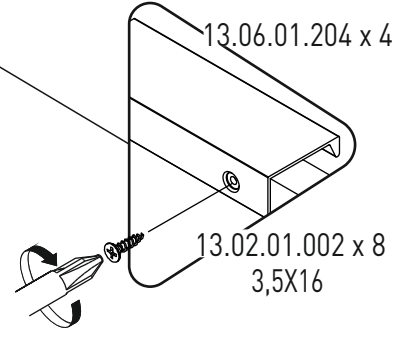
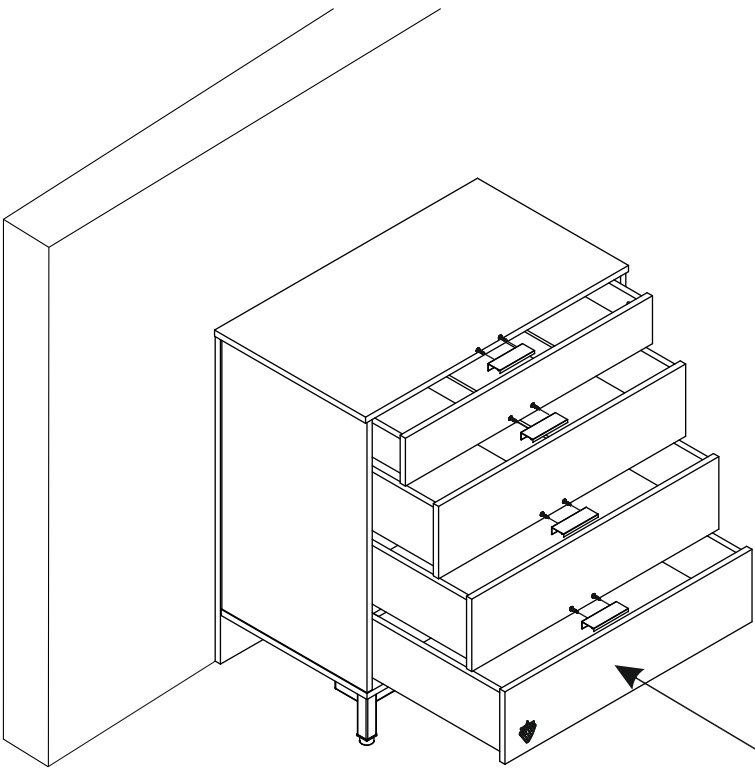




15



16



i

