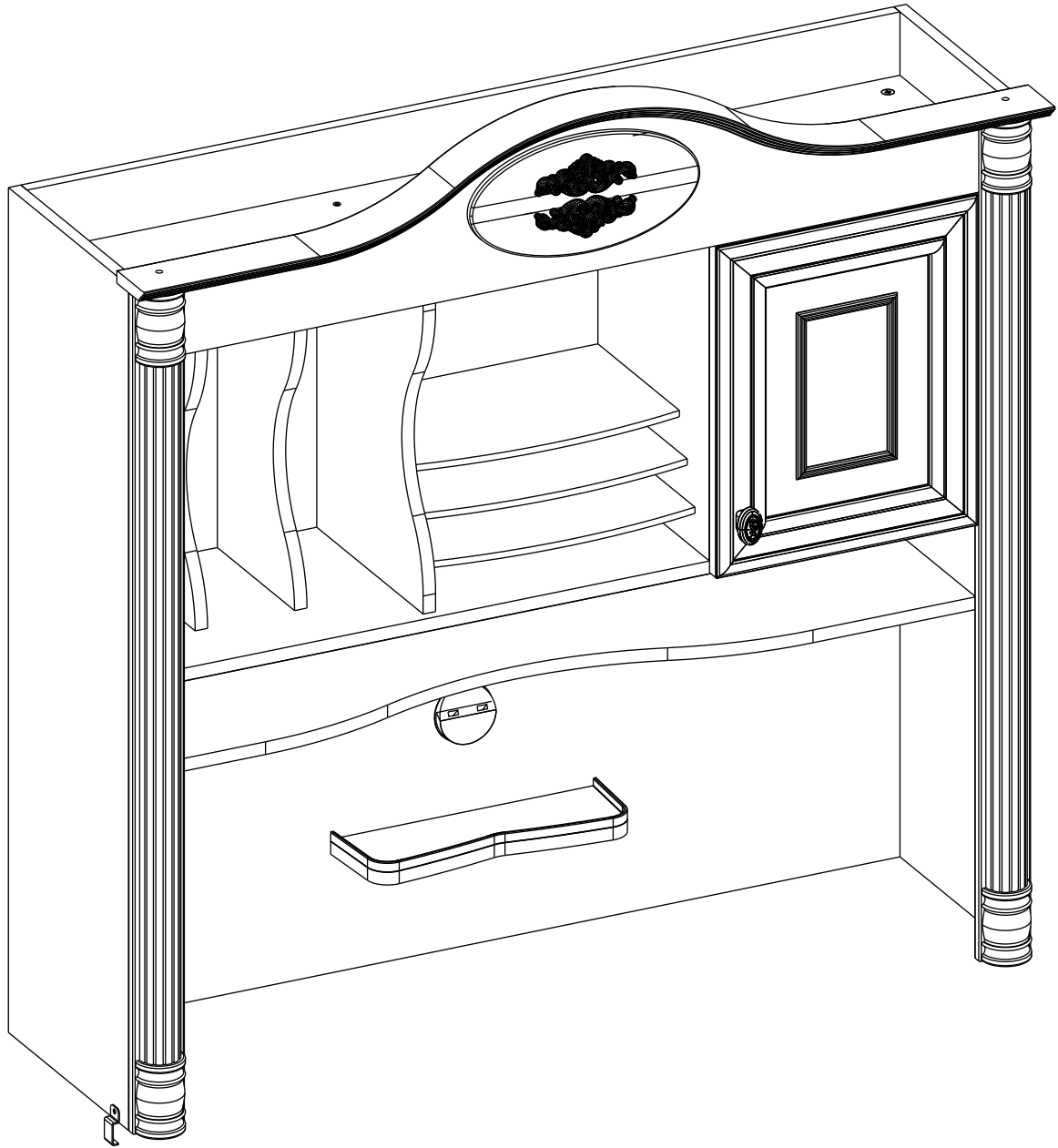
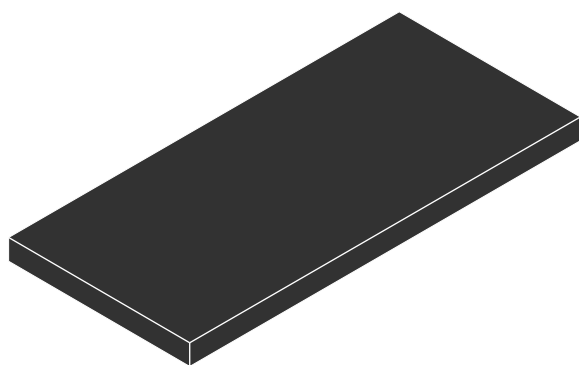
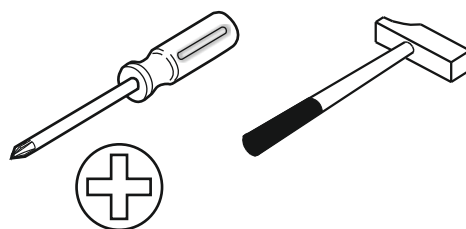
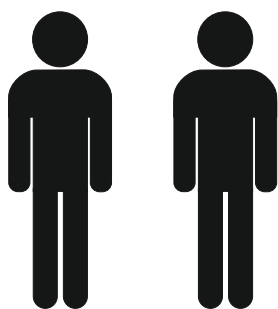
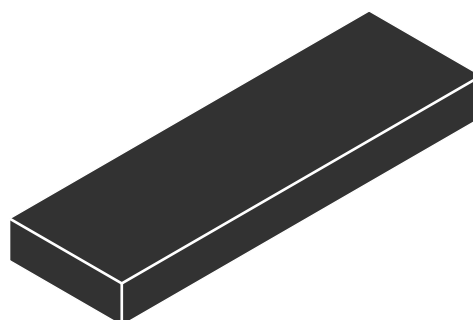


20.21.1106.01

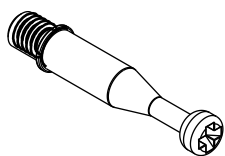




2 / 1



2 / 2



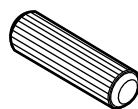
13.07.01.108 x 20



13.07.01.110 x 20



13.01.01.045 x 20



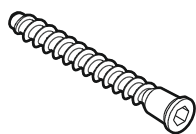
13.01.01.111 x 38



13.02.01.004 x 12



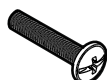
13.02.01.001 x 2



13.02.01.019 x 18



13.01.01.107 x 18



13.02.01.029 x 1
M4X27



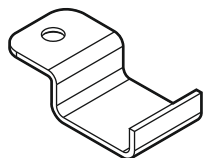
13.07.01.102 x 16



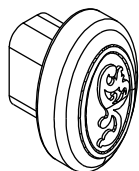
13.03.01.007 x 2
M4X13



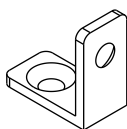
13.03.01.024 x 8



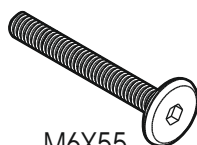
13.07.01.284 x 2



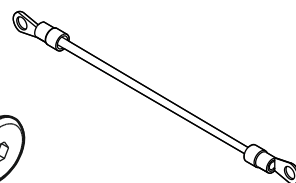
13.06.01.116 x 1



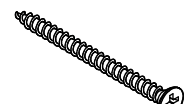
13.07.01.096 x 4



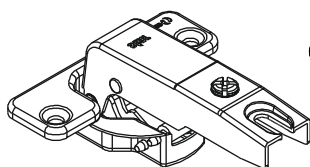
M6X55
13.03.01.039 x 2



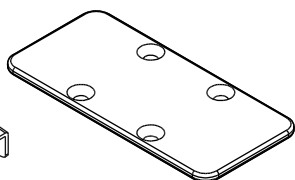
13.07.01.135 x 1



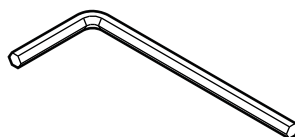
13.02.01.011 x 1



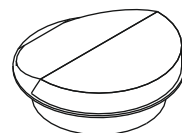
13.04.01.028 x 2



13.07.01.011 x 2



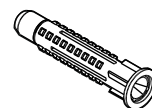
13.07.01.016 x 1



13.15.01.119 x 1

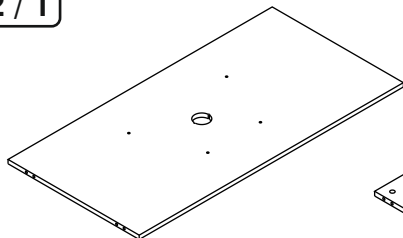


13.03.01.021 x 1

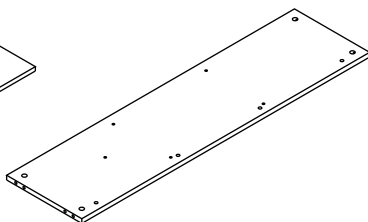


13.01.01.175 x 1

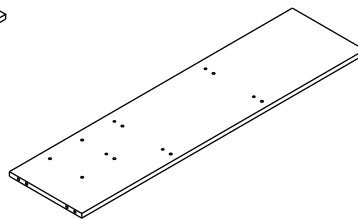
2 / 1



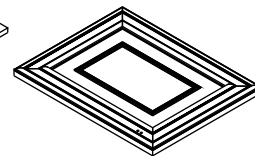
18.21.1106.051 x 1



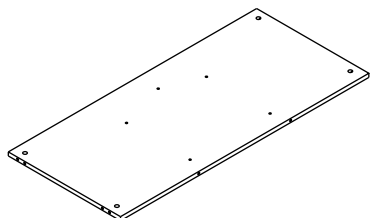
18.21.1106.009 x 1



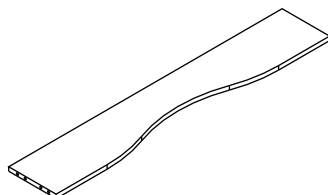
18.21.1106.004 x 1



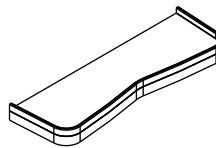
18.21.1106.014 x 1



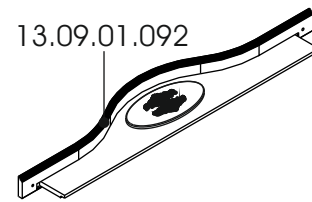
18.21.1106.002 x 1



18.21.1106.010 x 1



18.21.1106.021 x 1

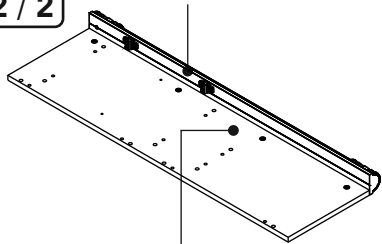


13.09.01.092

18.21.1106.019 x 1

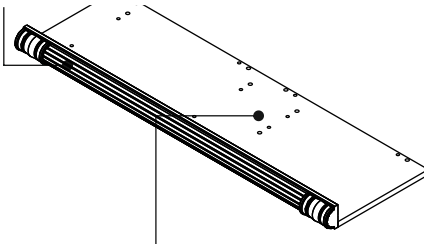
2 / 2

18.21.1106.024 x 1

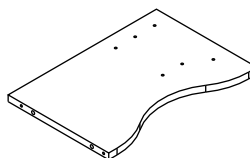


18.21.1106.003 x 1

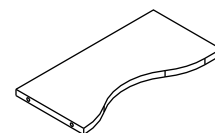
18.21.1106.023 x 1



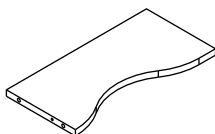
18.21.1106.008 x 1



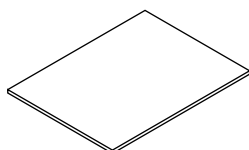
18.21.1106.006 x 1



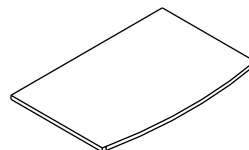
18.21.1106.022 x 1



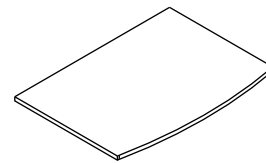
18.21.1106.007 x 1



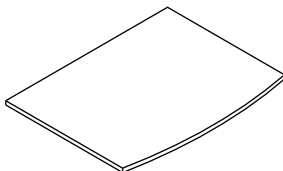
18.21.1106.020 x 1



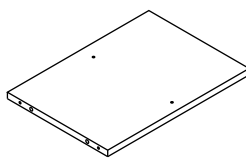
18.21.1106.011 x 1



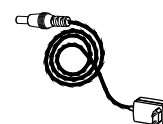
18.21.1106.012 x 1



18.21.1106.013 x 1

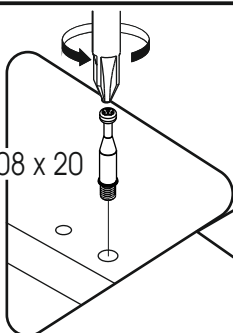


18.21.1106.005 x 1

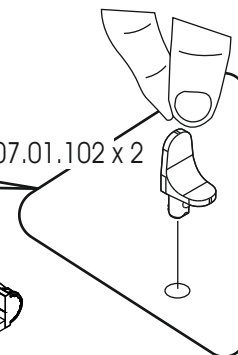


13.15.01.093 x 1

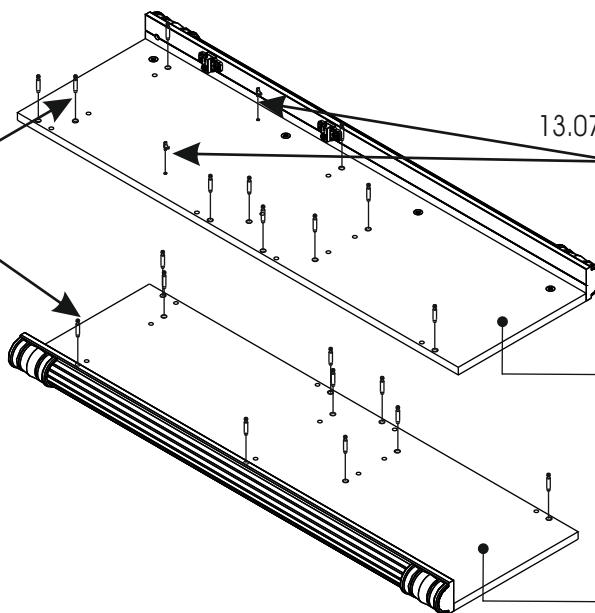
13.07.01.108 x 20



13.07.01.102 x 2

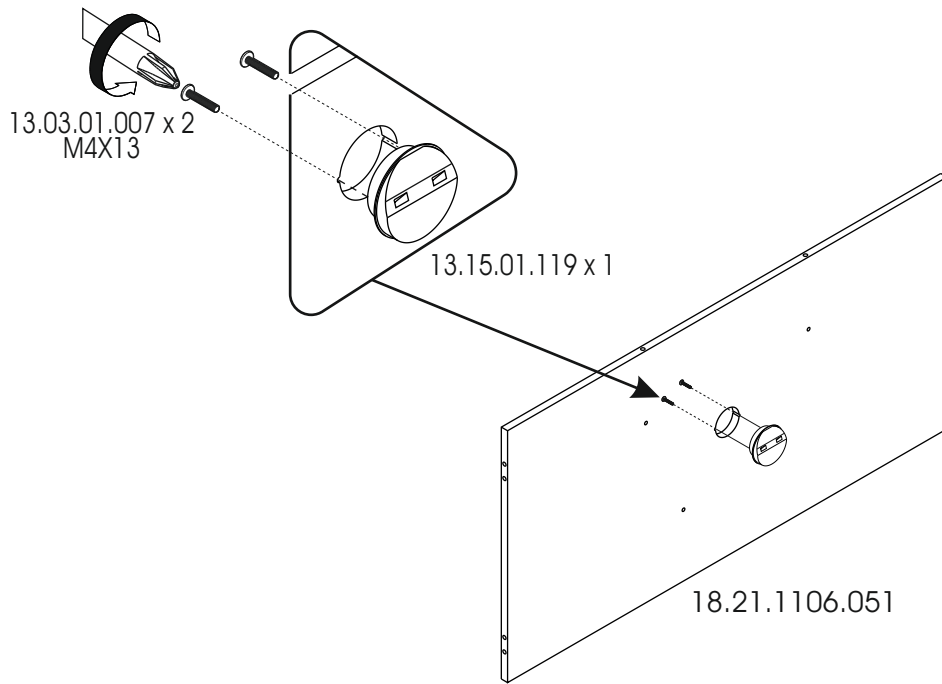


1

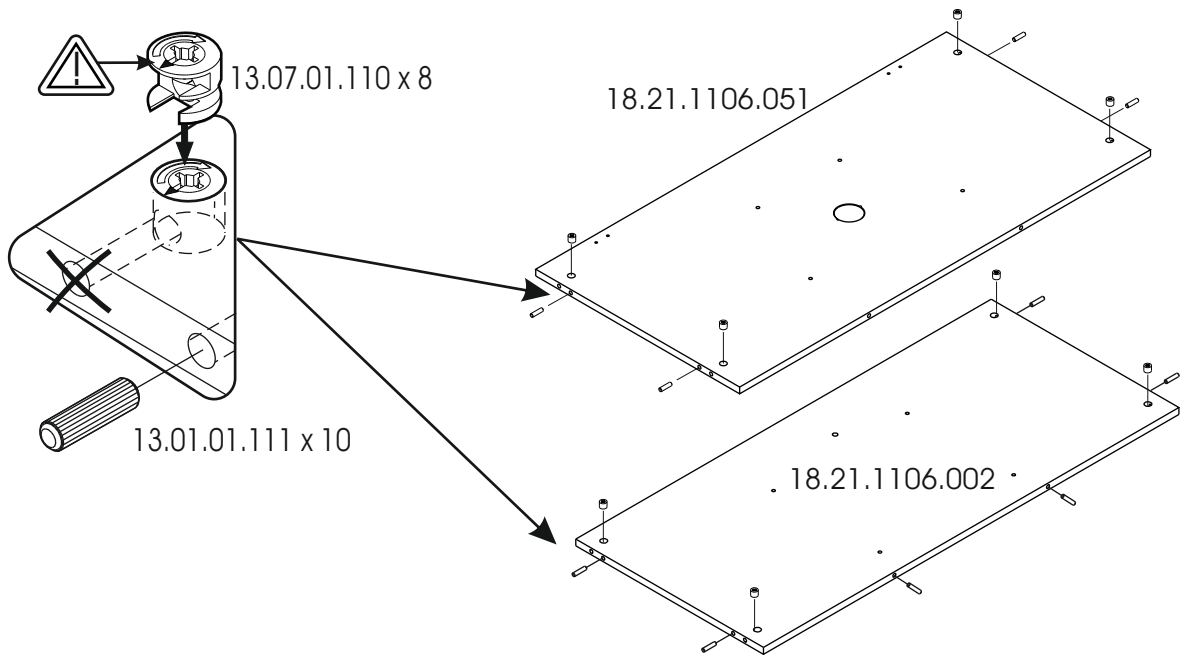


18.21.1106.003 x 1

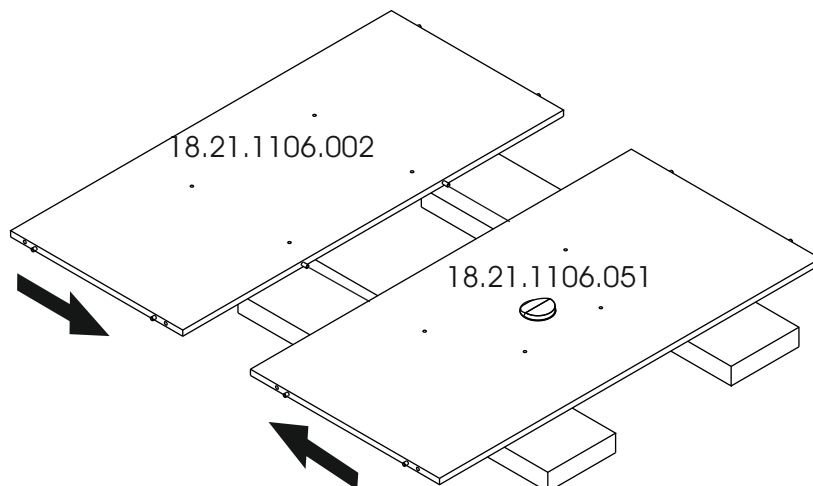
18.21.1106.008 x 1



2

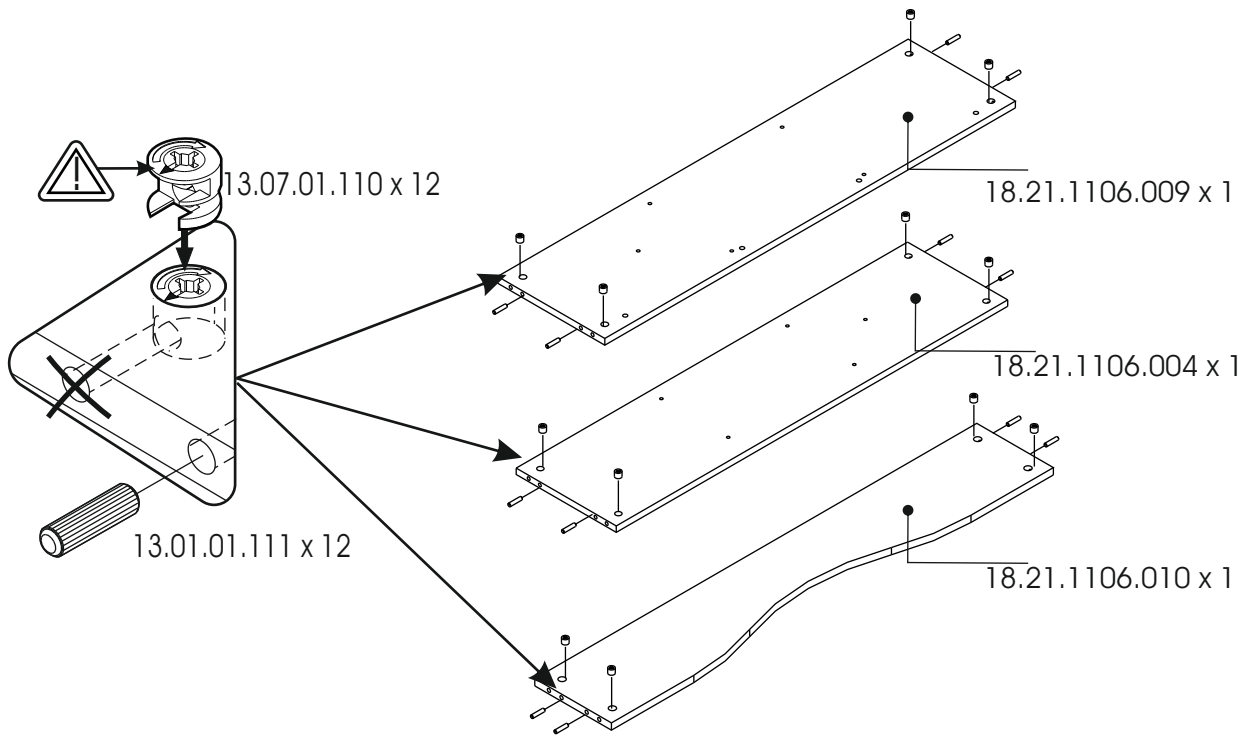


3

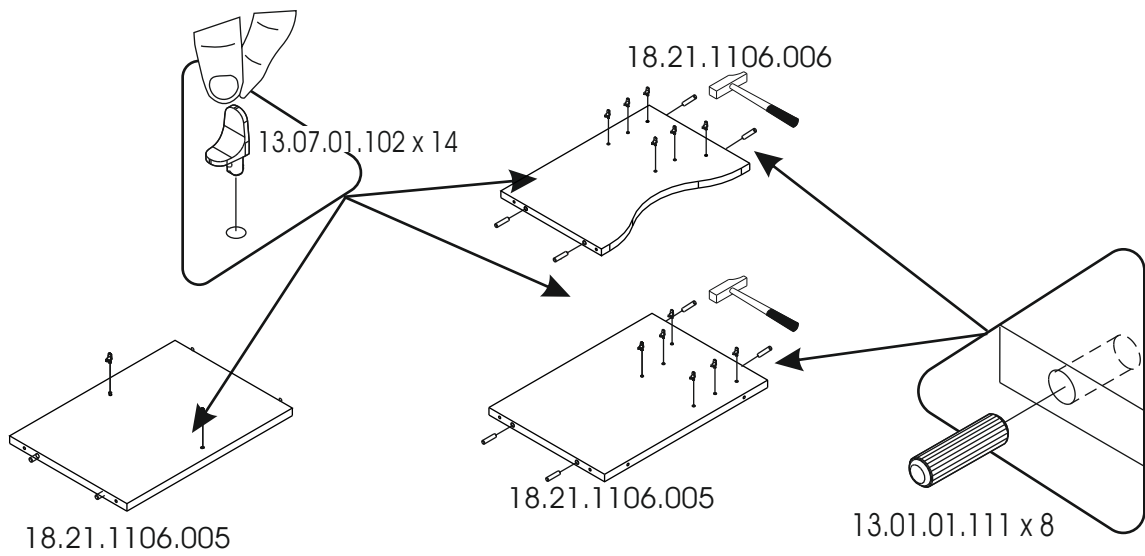


4

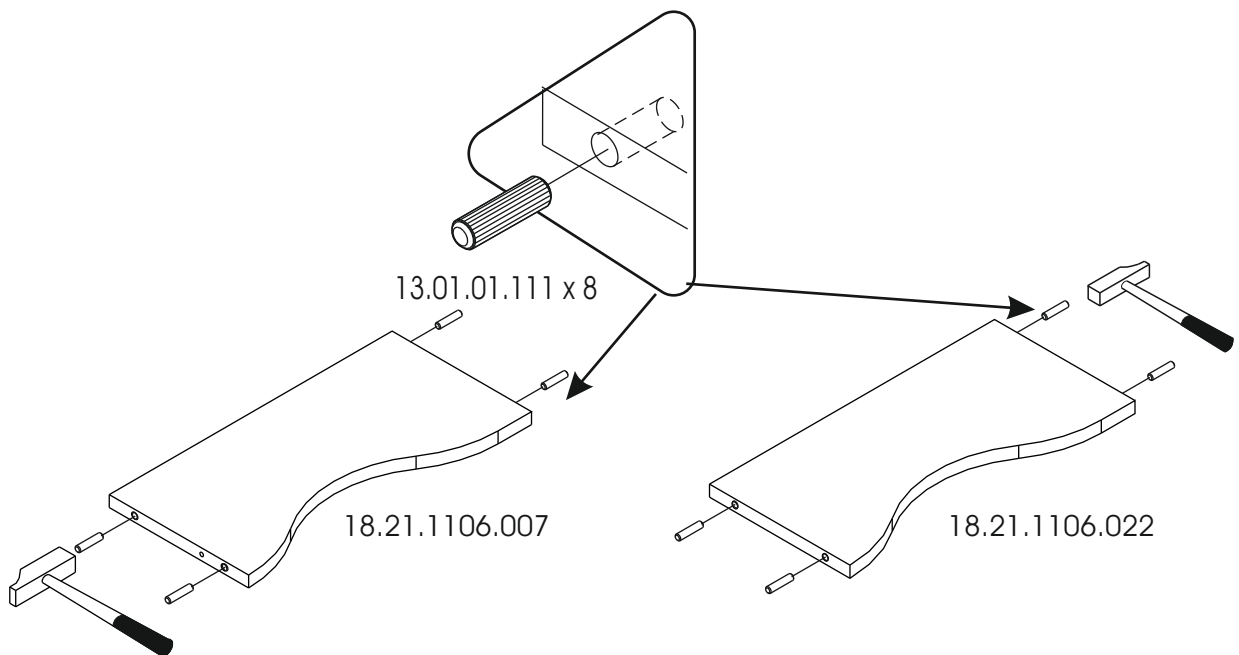
5



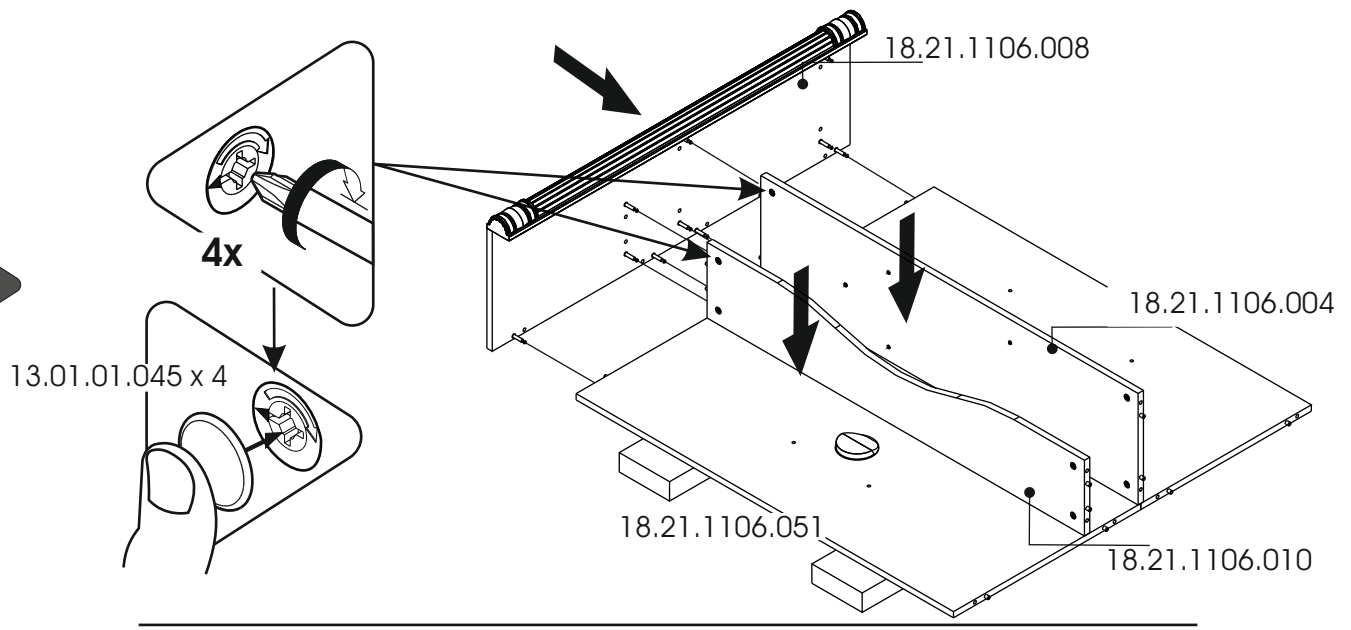
6



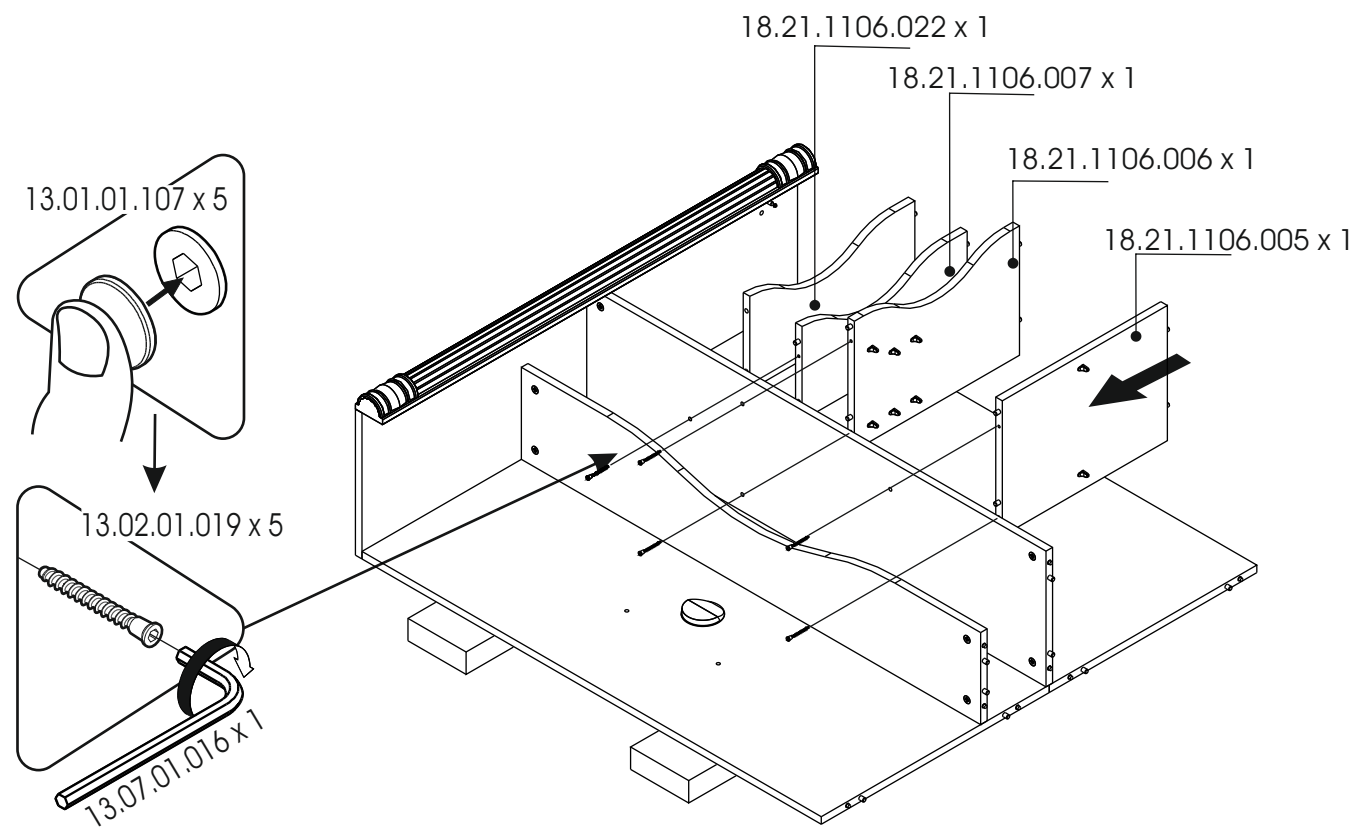
7



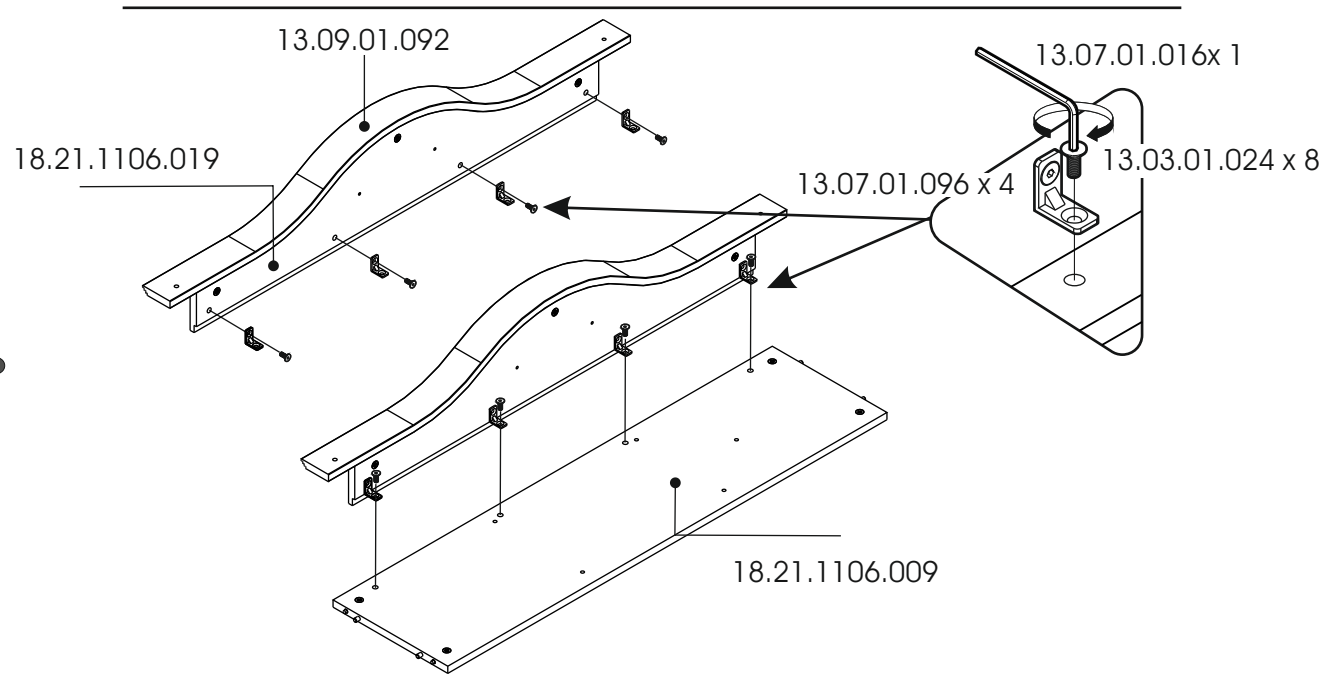
8

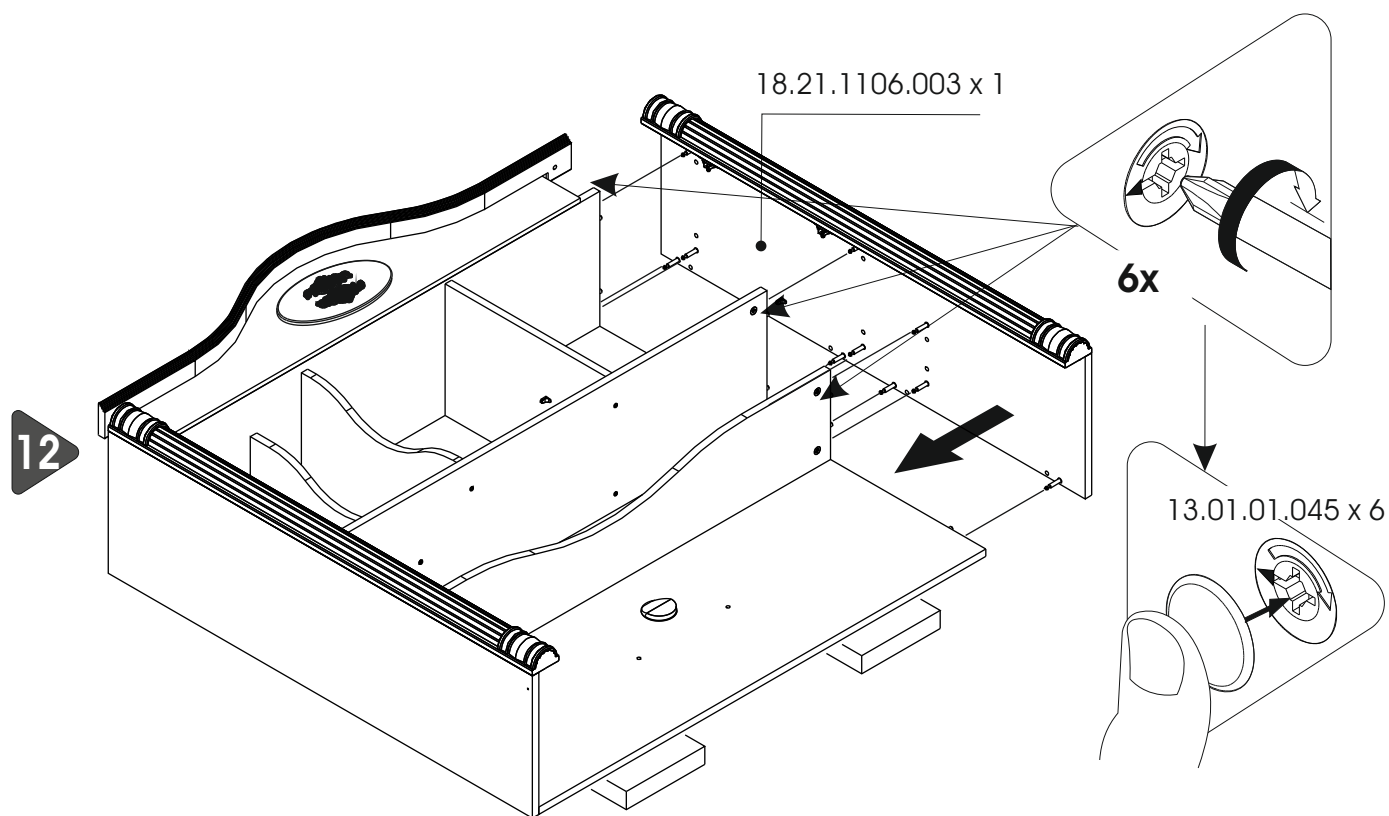
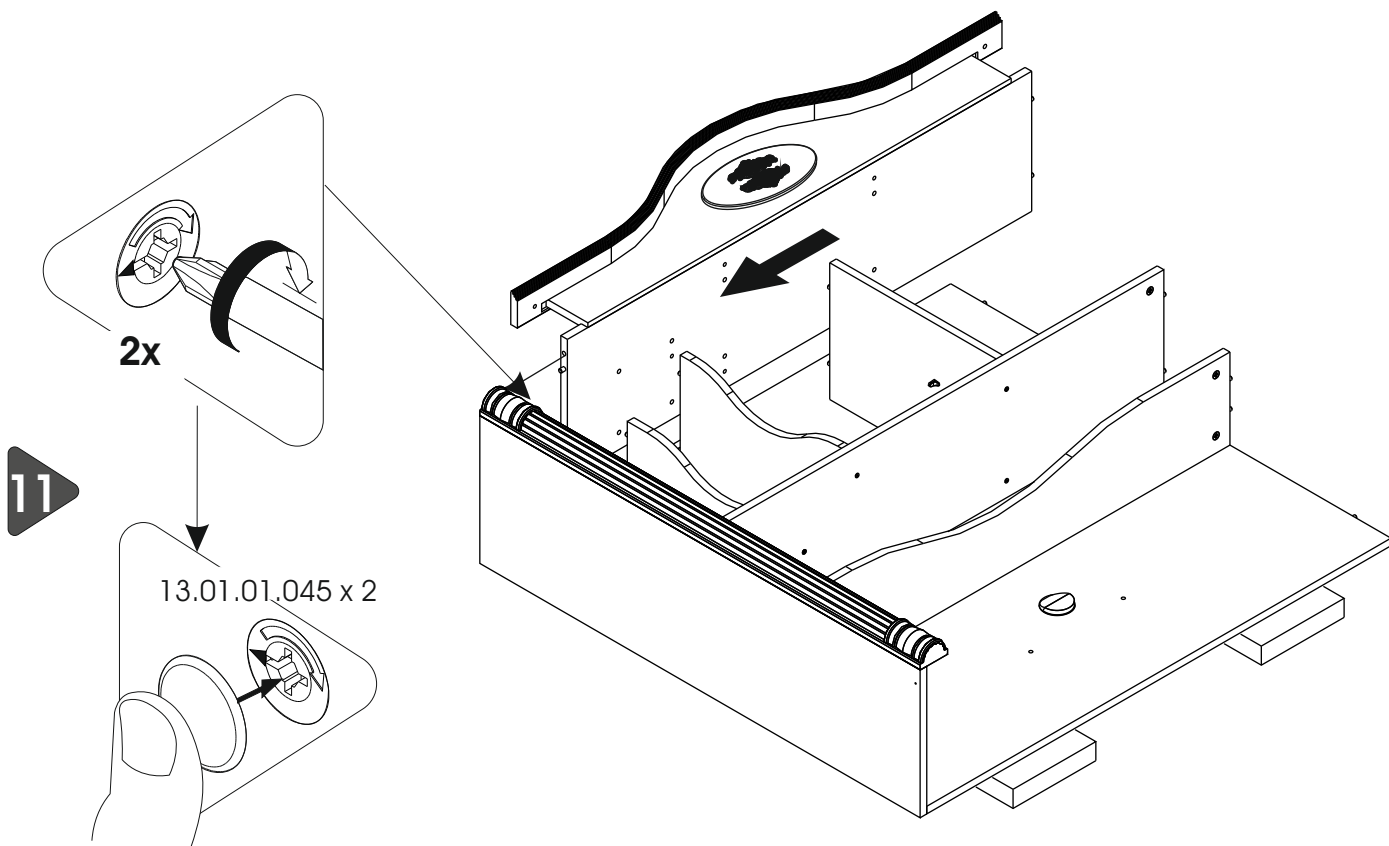


9

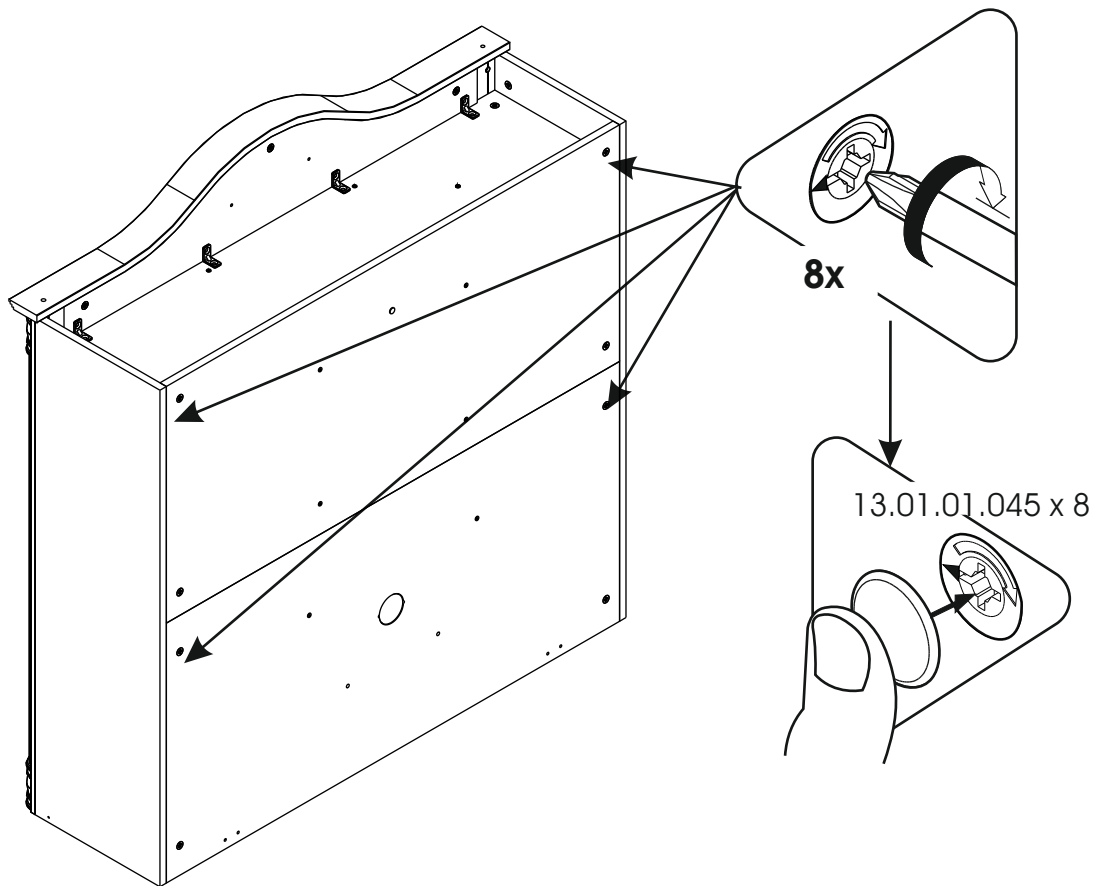


10

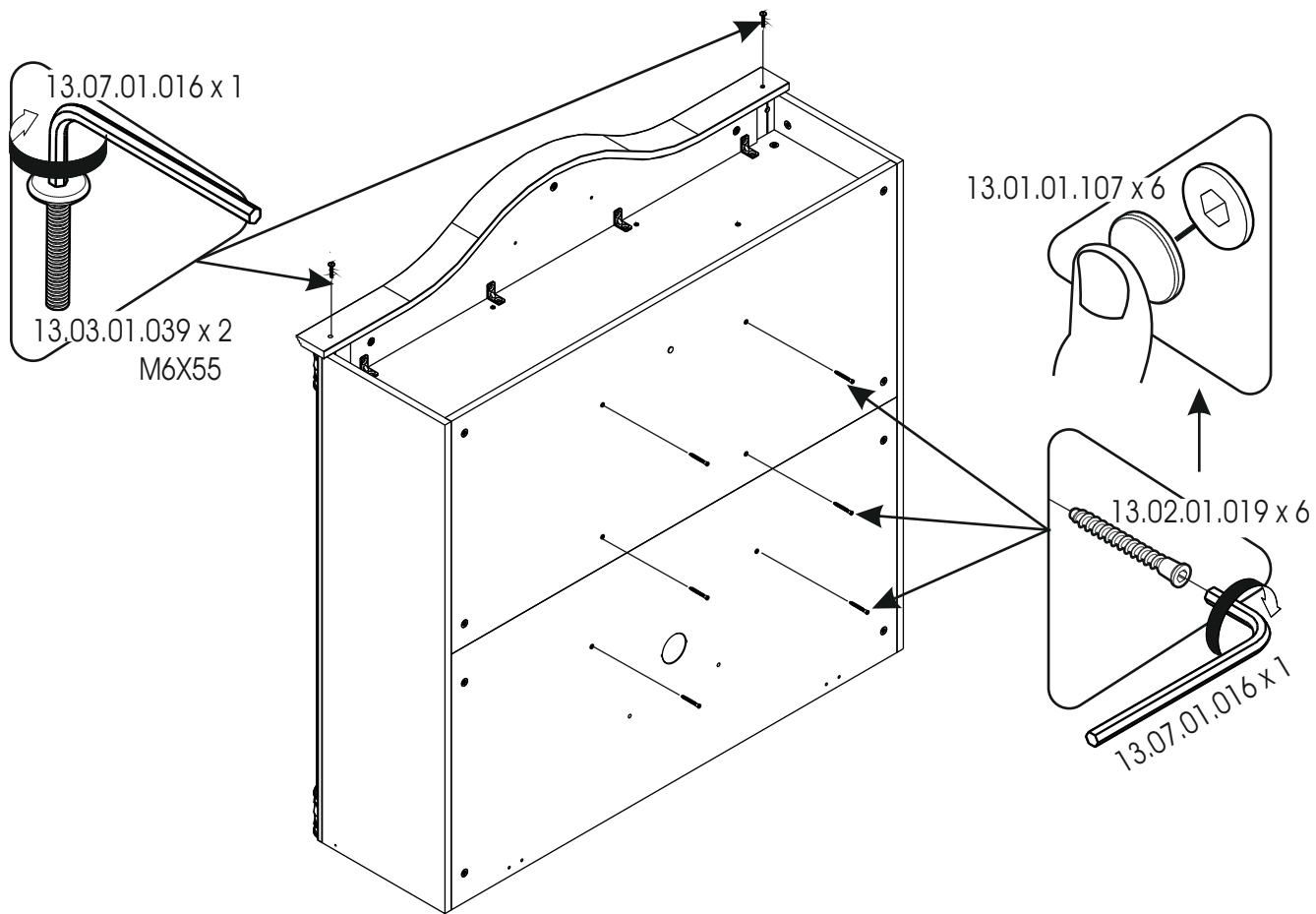


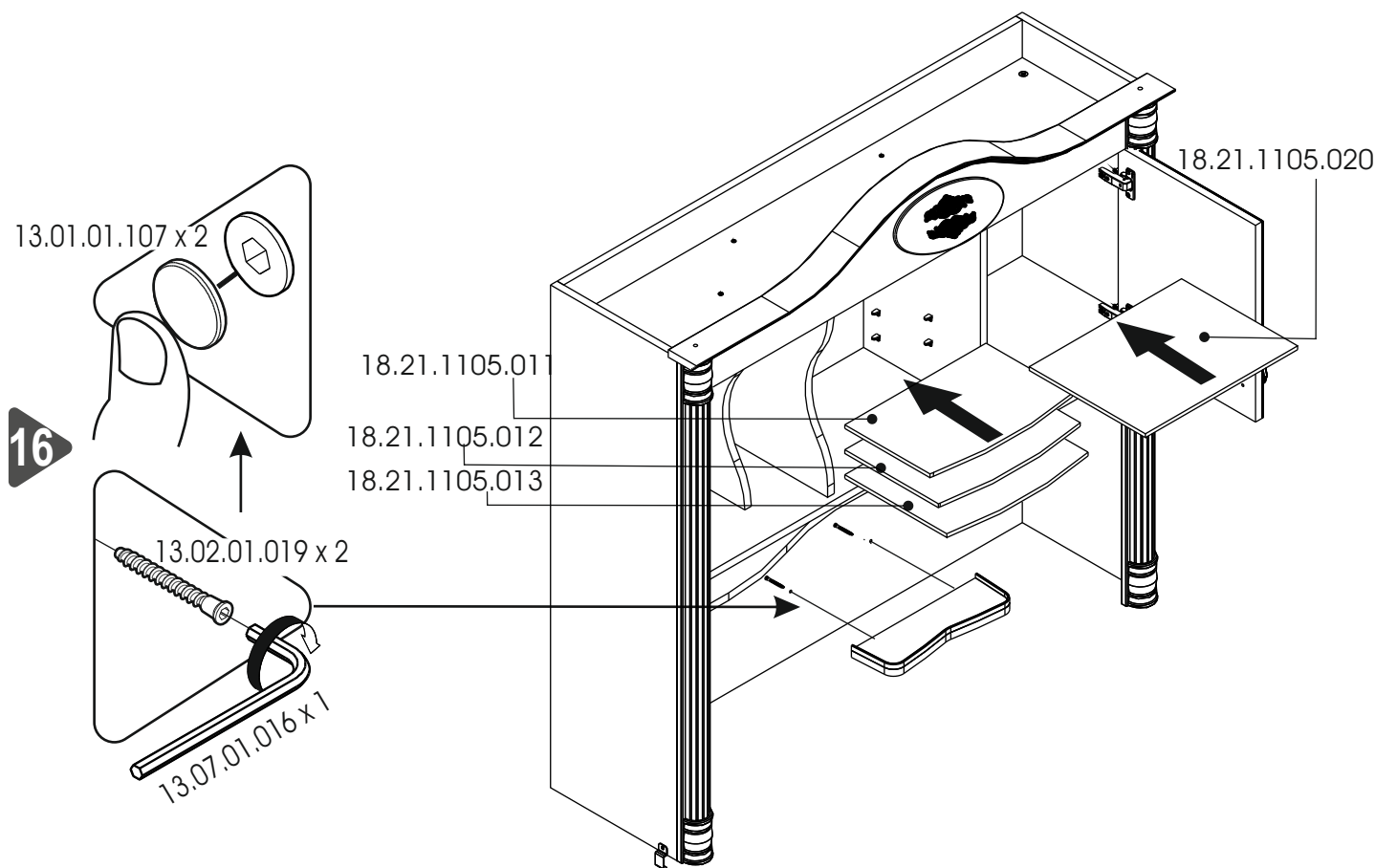
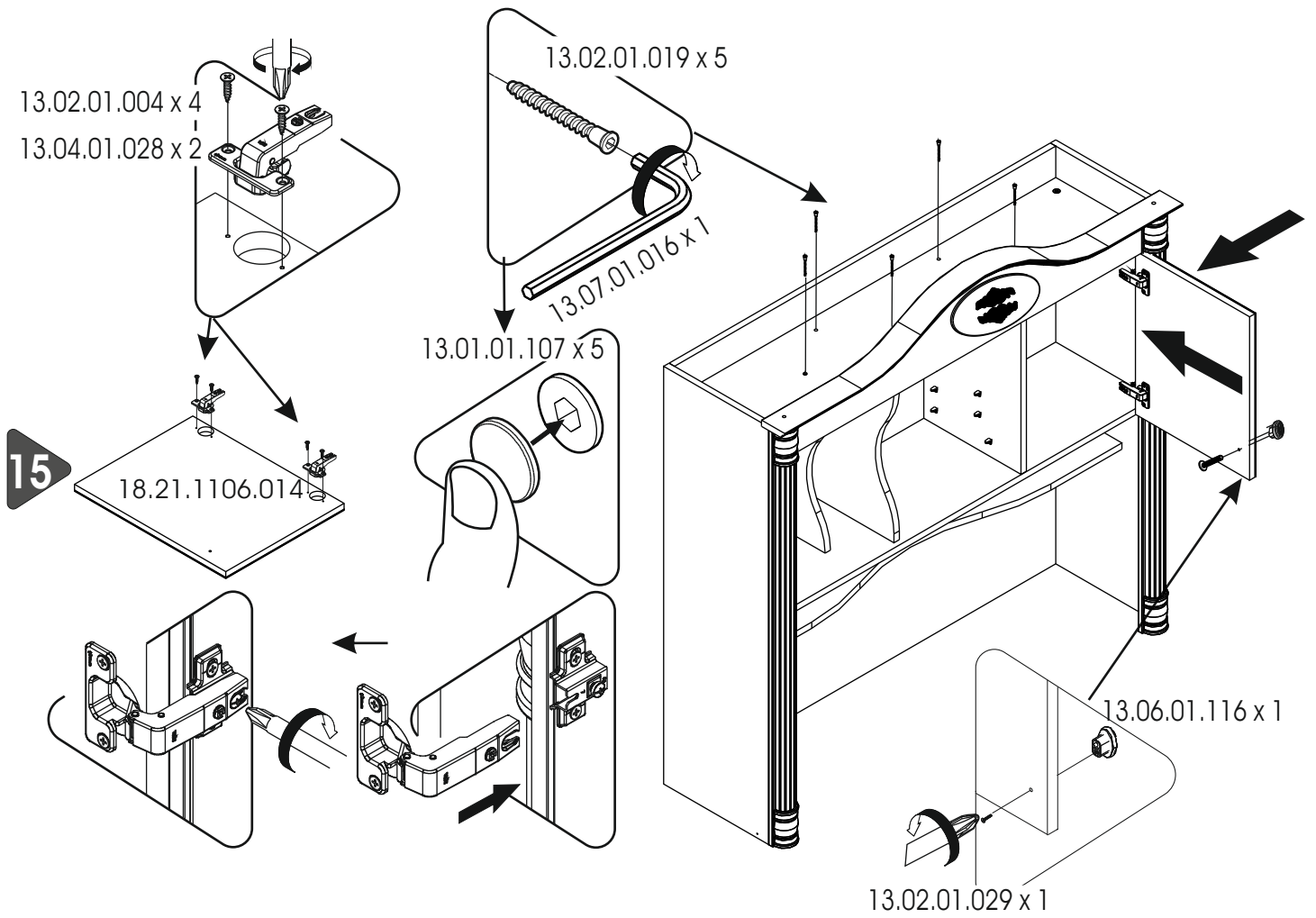


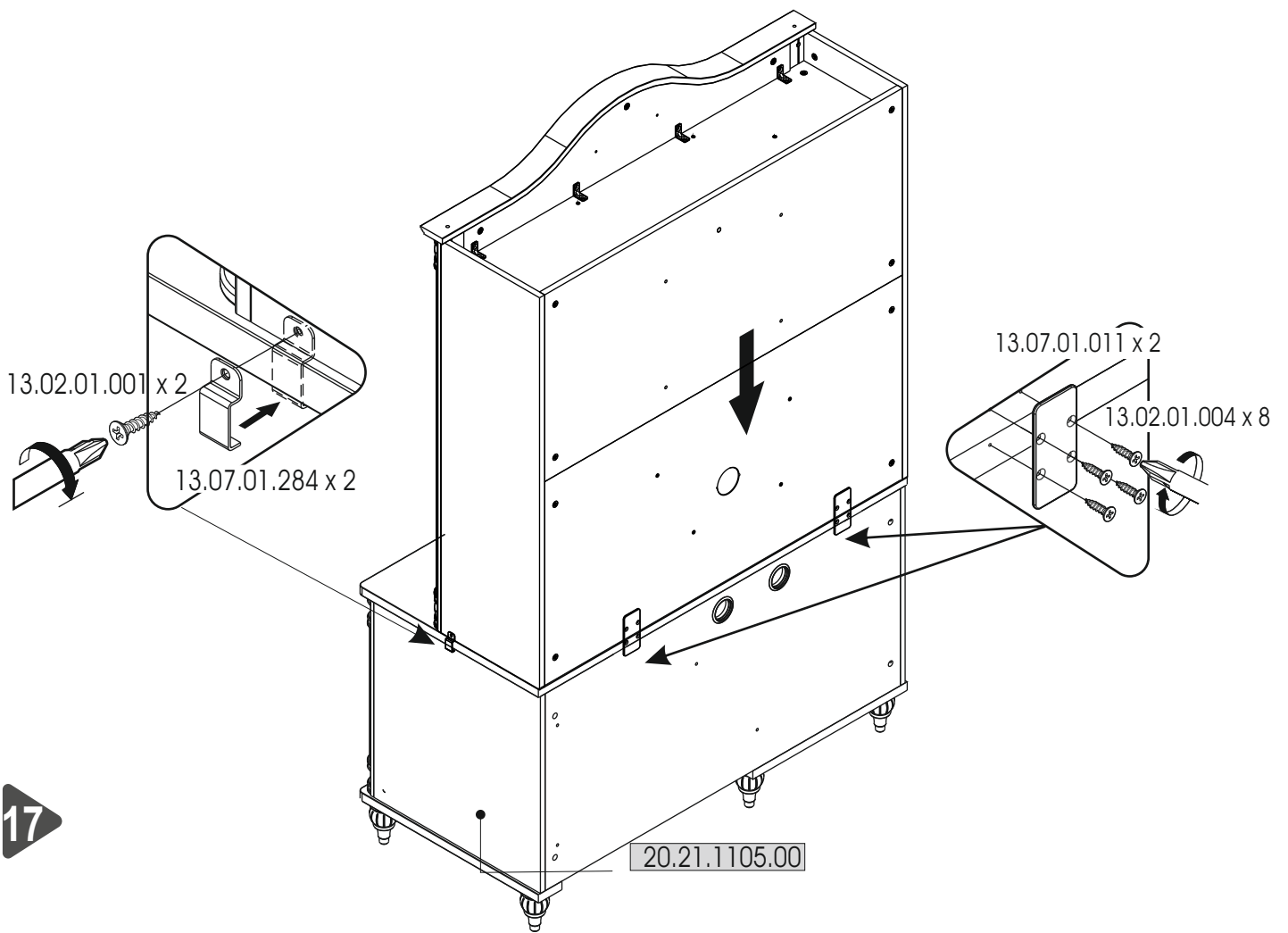
13



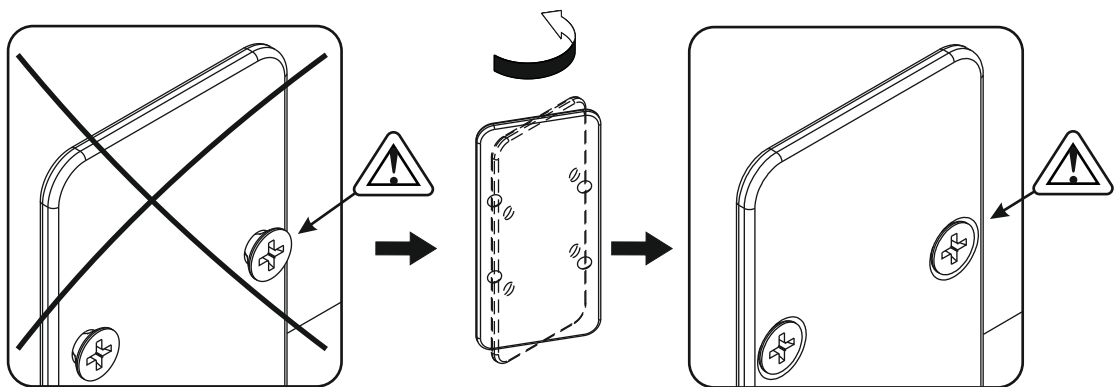
14



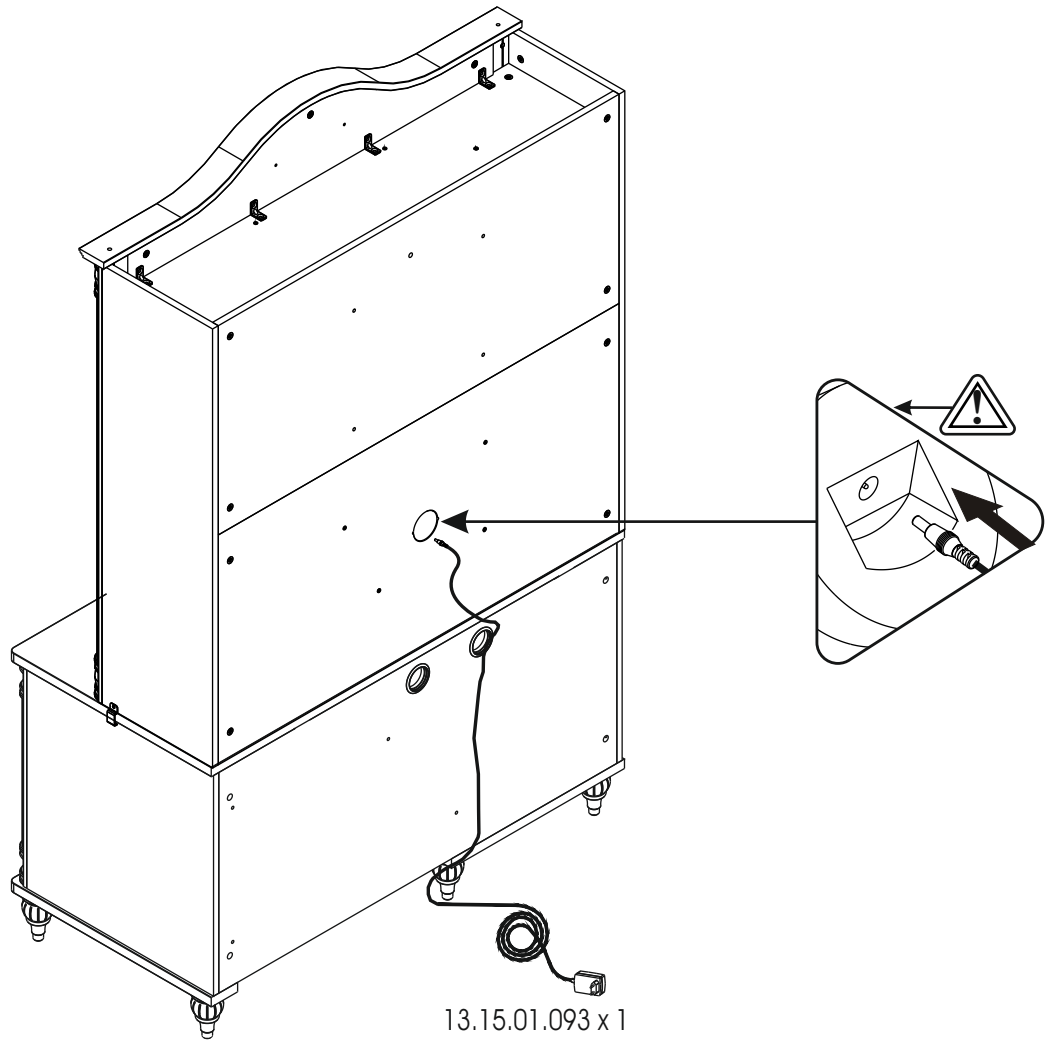




17



18



13.07.01.135 x 1

13.03.01.021 x 1

