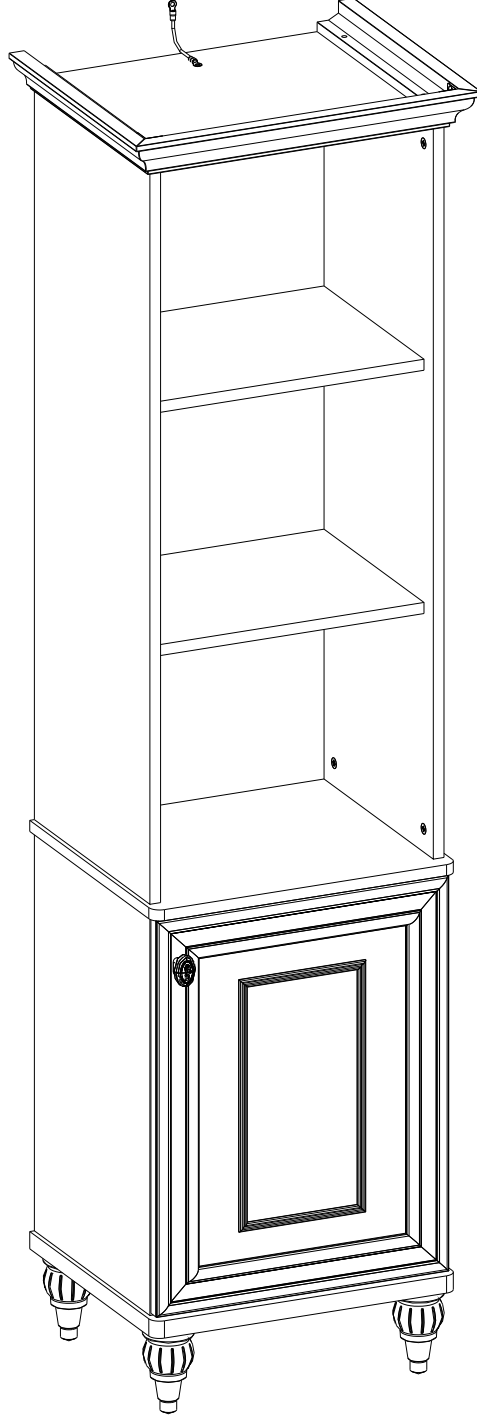
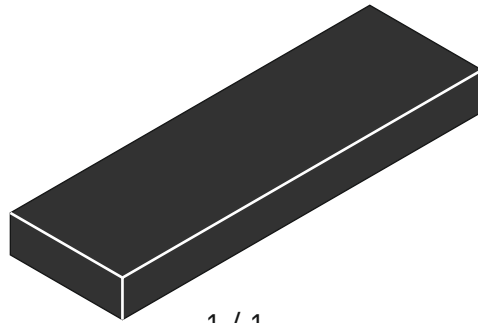
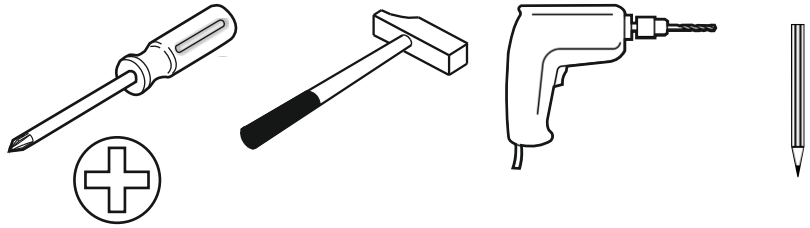
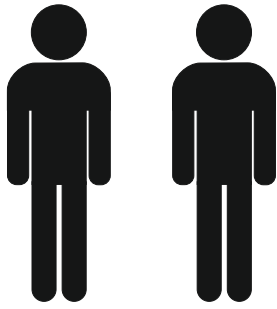
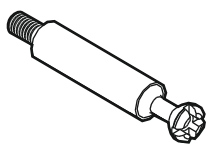


20.21.1504.00

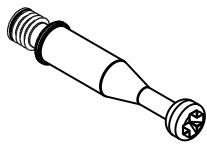




1 / 1



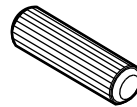
13.07.01.107 x 8
M4



13.07.01.108 x 8
M6



13.07.01.110 x 16



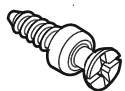
13.01.01.111 x 16



13.01.01.045 x 16



13.02.01.004 x 4
4 x 16



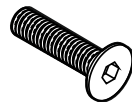
13.07.01.076 x 12



13.01.01.027 x 1



13.03.01.021 x 1
M6 x 13



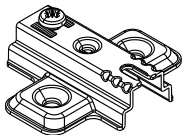
13.03.01.034 x 4
M6 x 35



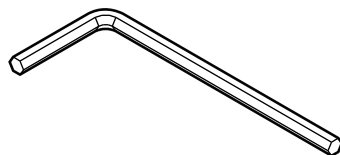
13.02.01.029 x 1
M4 x 27



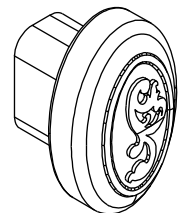
13.02.01.015 x 4
4,2x16



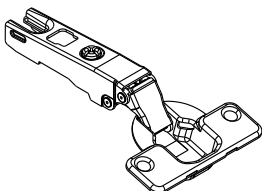
13.04.01.059 x 2



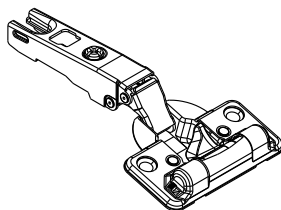
13.07.01.016 x 1



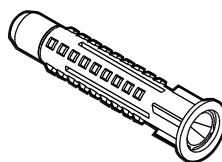
13.06.01.116 x 1



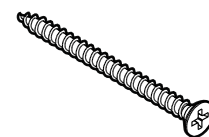
13.04.01.061 x 1



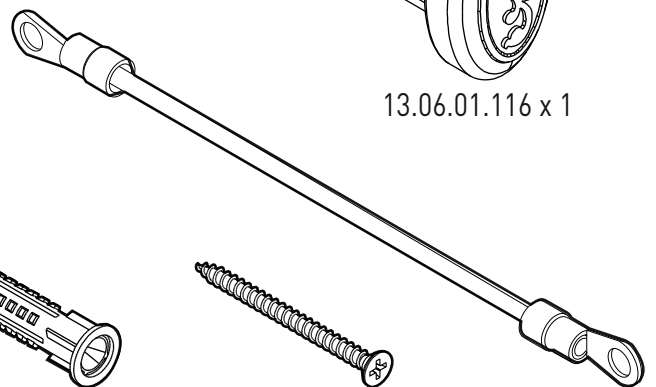
13.04.01.063 x 1



13.01.01.175 x 1

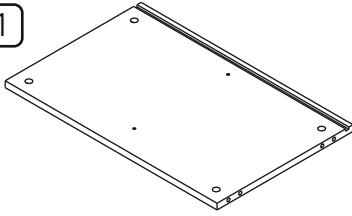


13.02.01.011 x 1
4 x 70

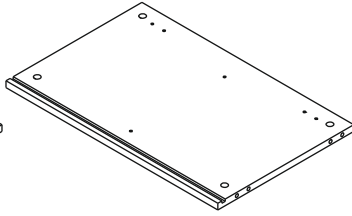


13.07.01.135 x 1

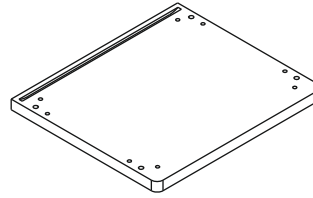
1 / 1



18.21.1504.001 x 1



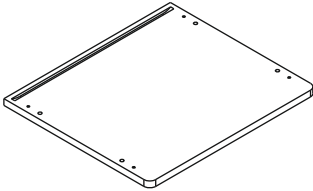
18.21.1504.002 x 1



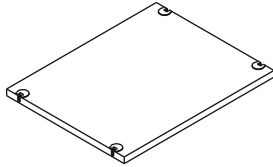
18.21.1504.003 x 1



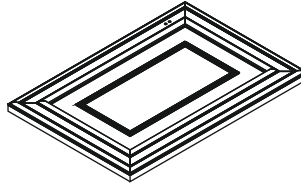
13.01.01.293 x 4



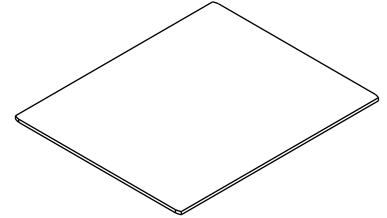
18.21.1504.004 x 1



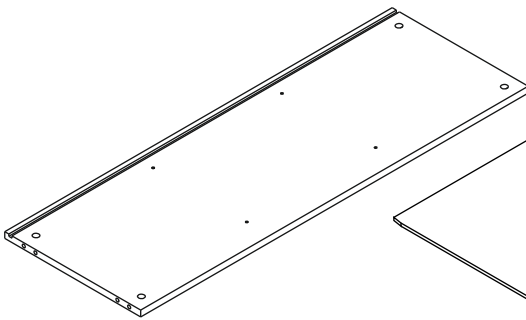
18.21.1504.005 x 3



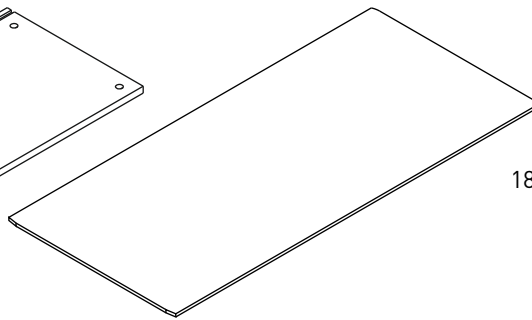
18.21.1504.006 x 1



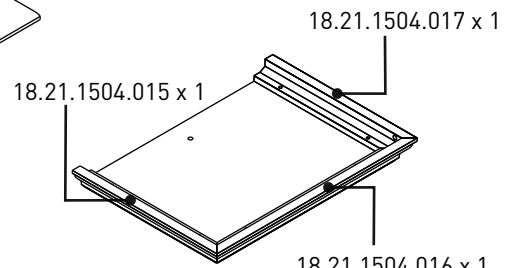
18.21.1504.009 x 1



18.21.1504.007 x 2



18.21.1504.10 x 1



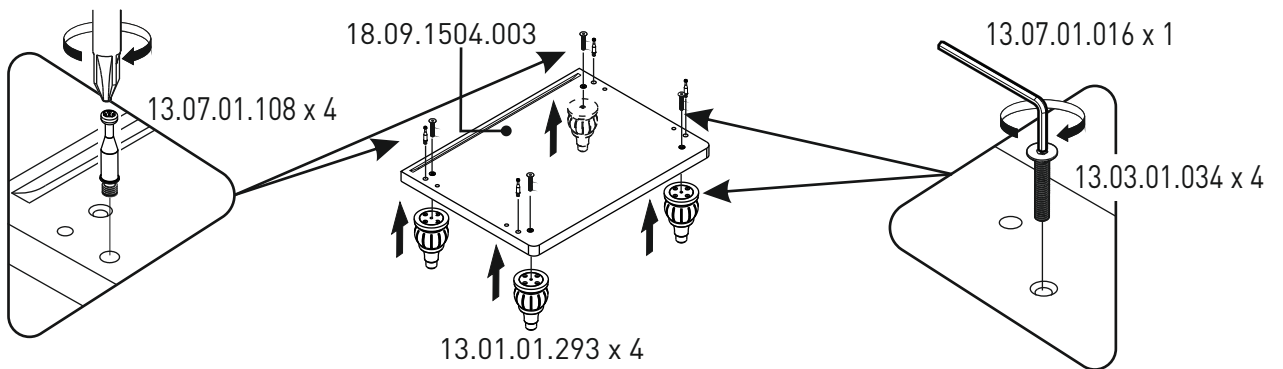
18.21.1504.015 x 1

18.21.1504.017 x 1

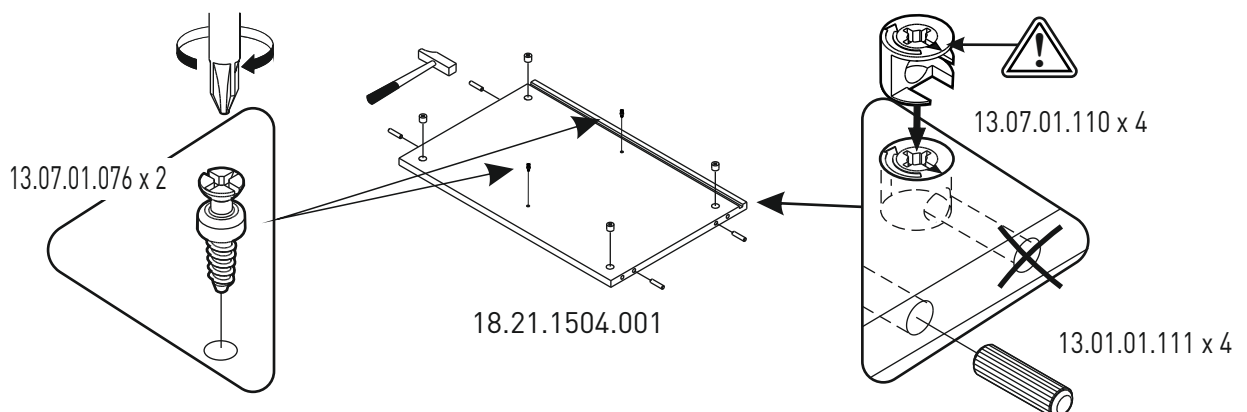
18.21.1504.016 x 1

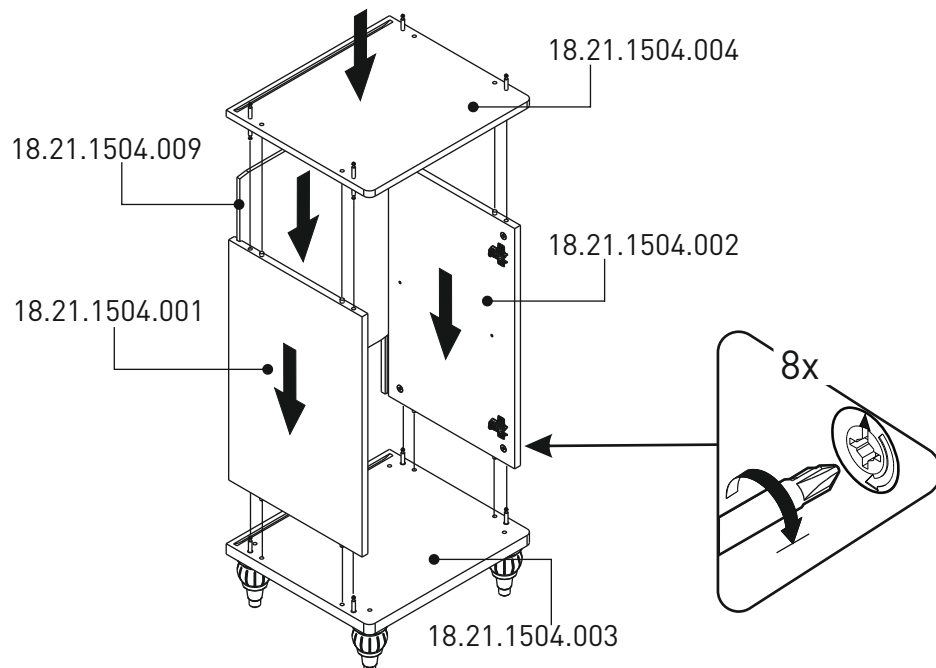
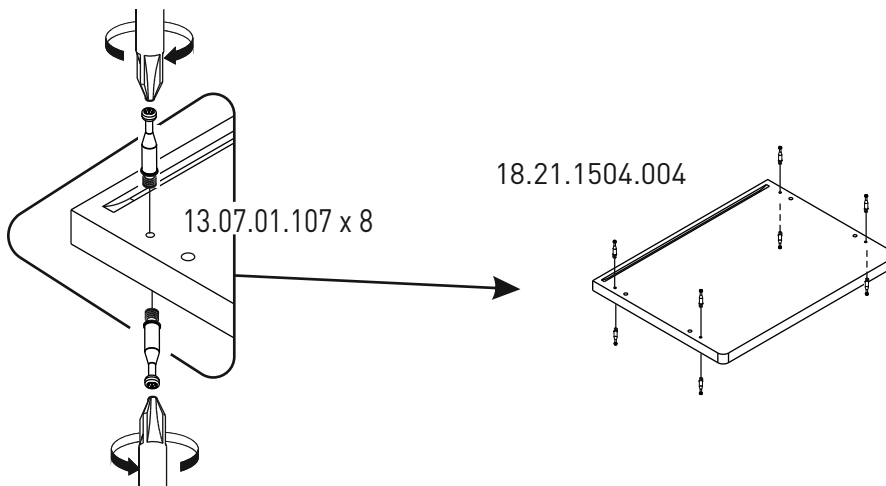
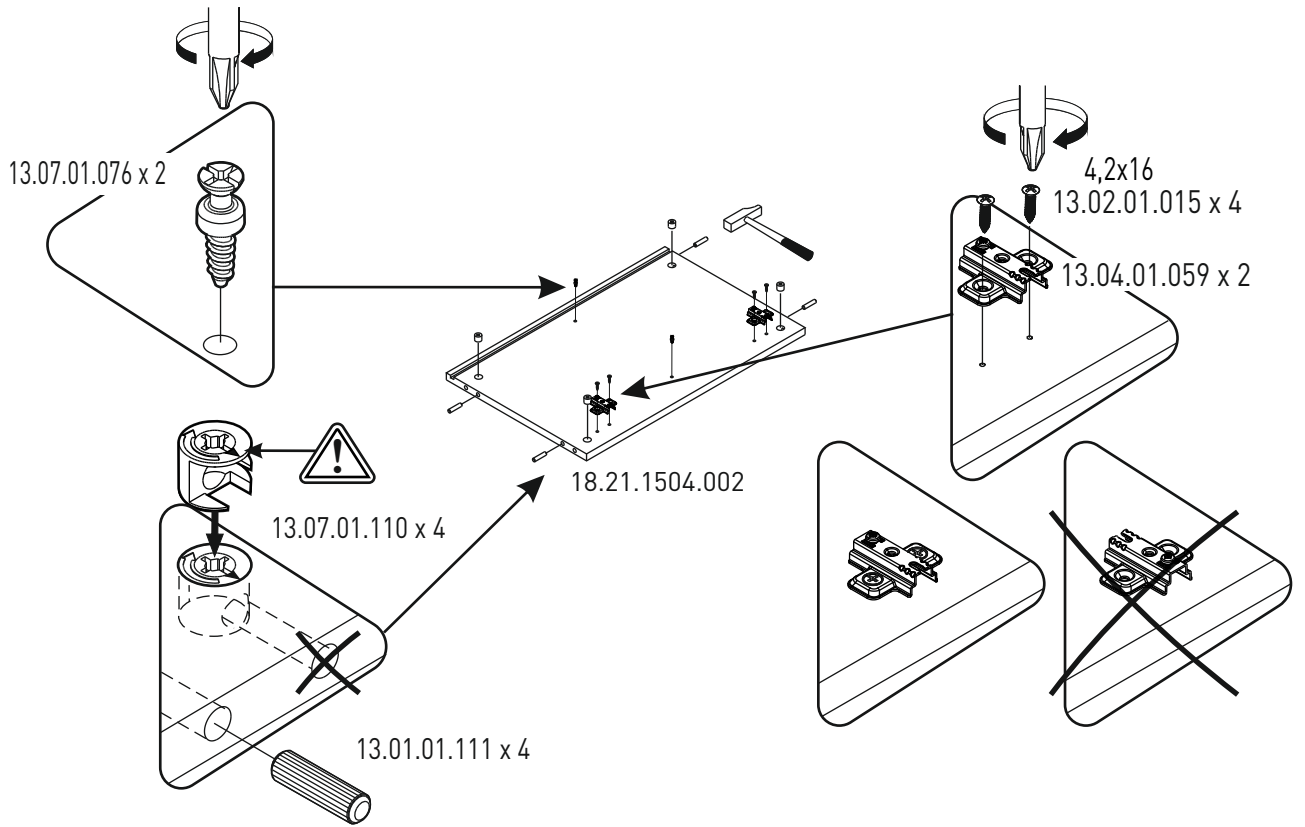
18.21.1504.008 x 1

1

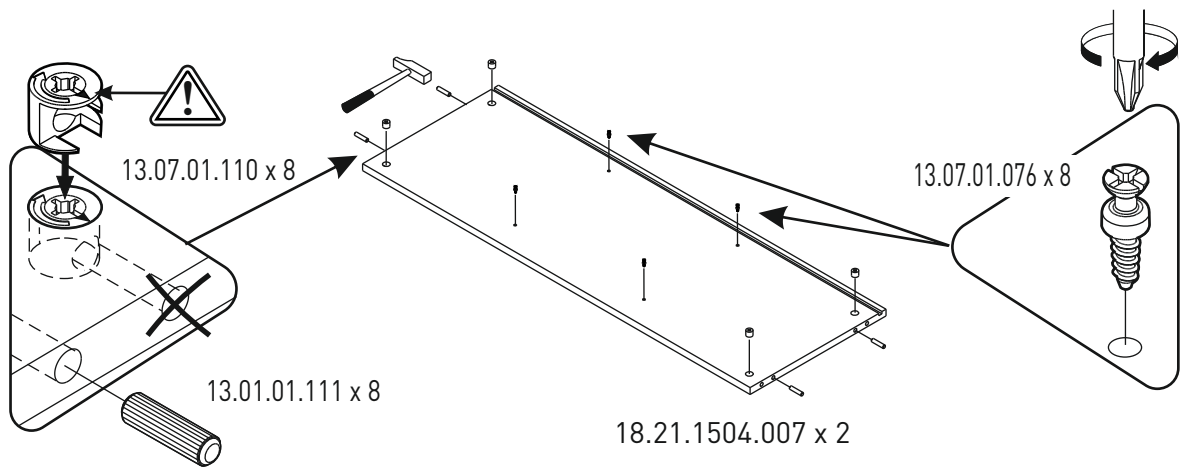


2

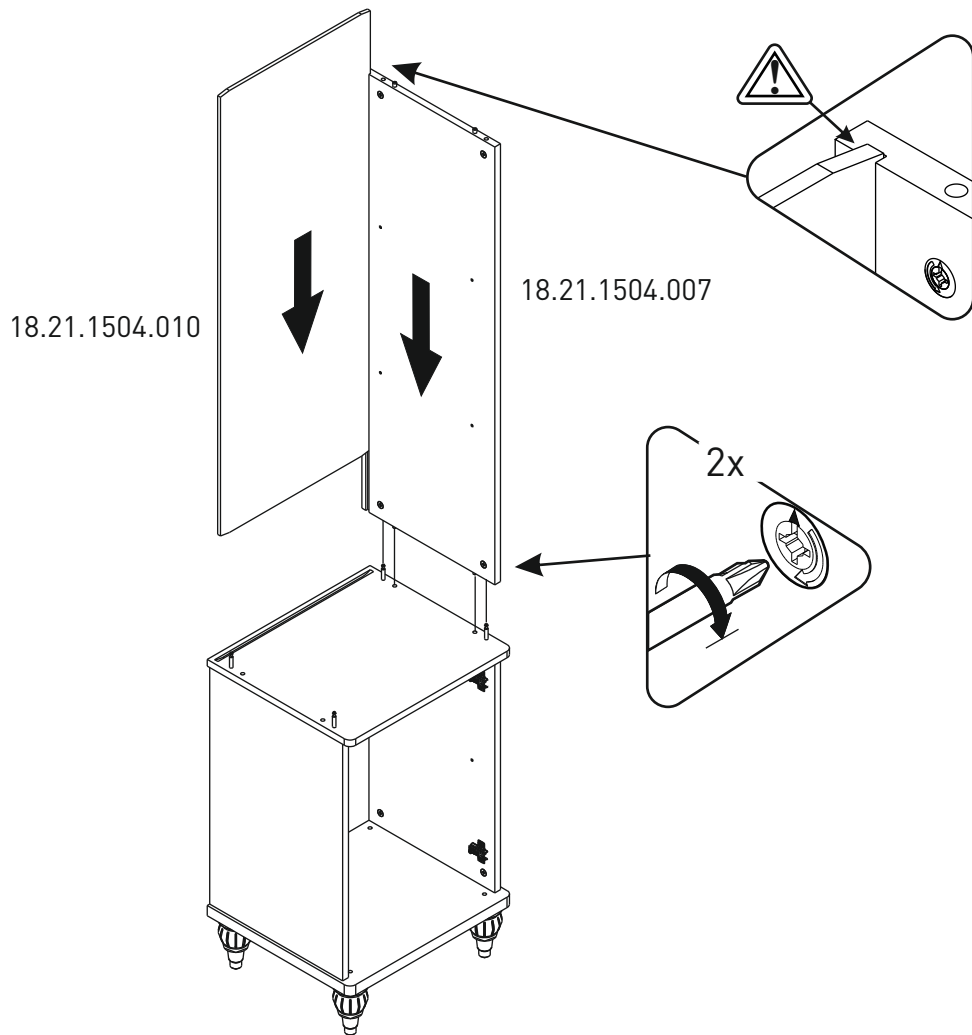




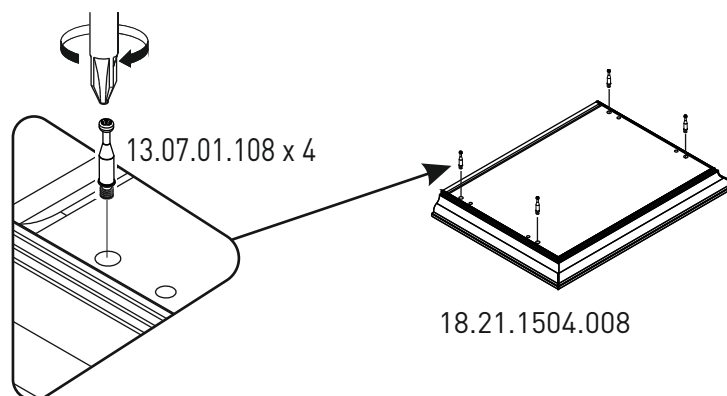
6

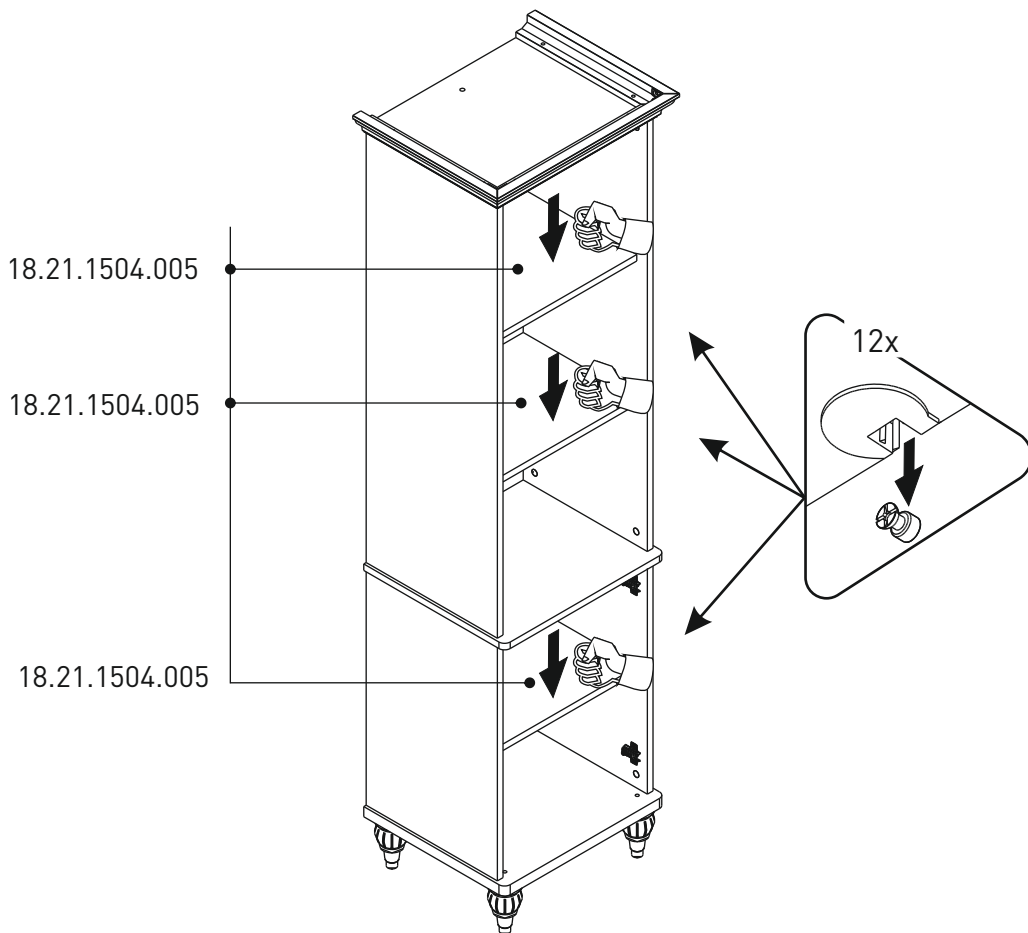
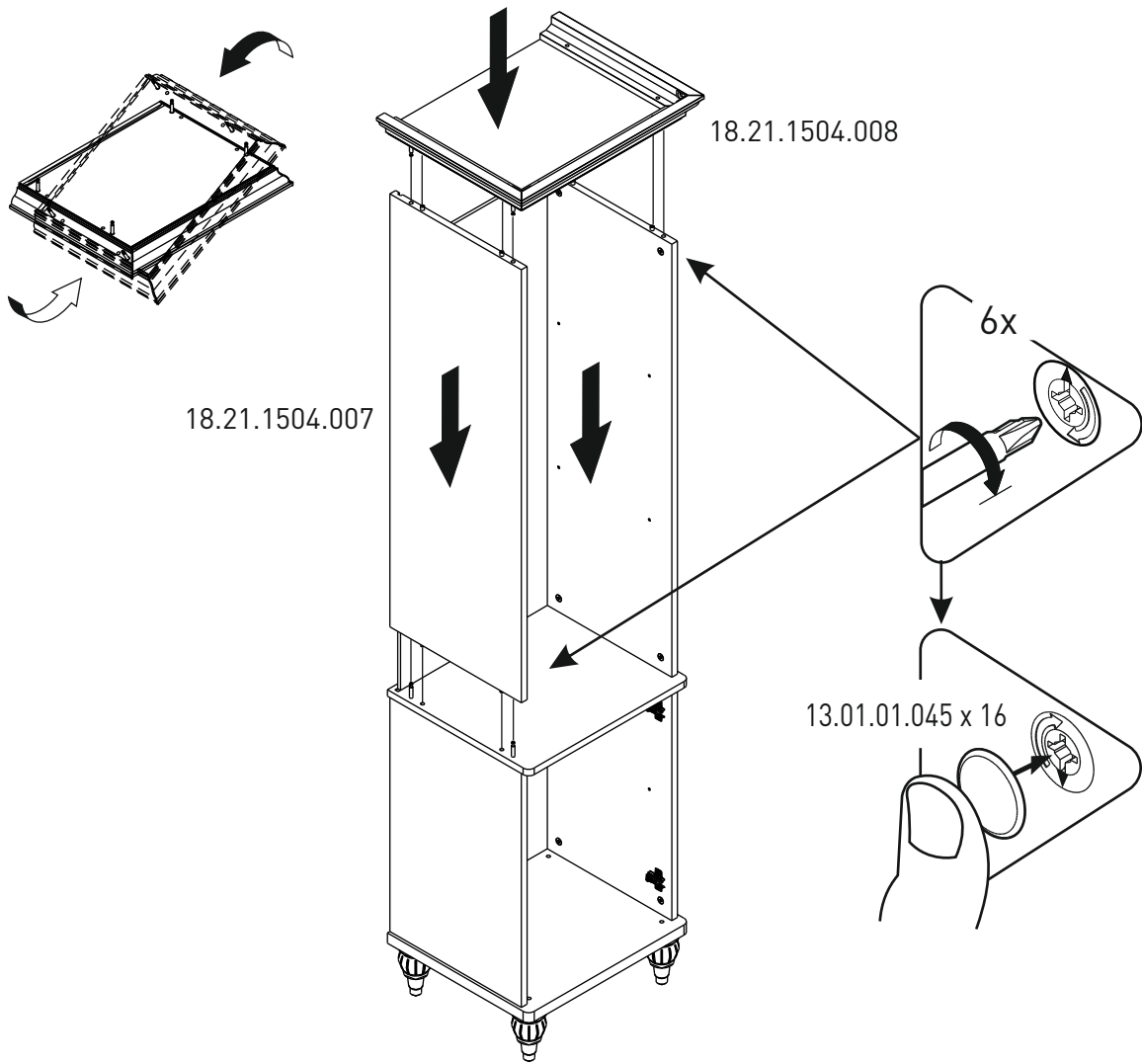


7

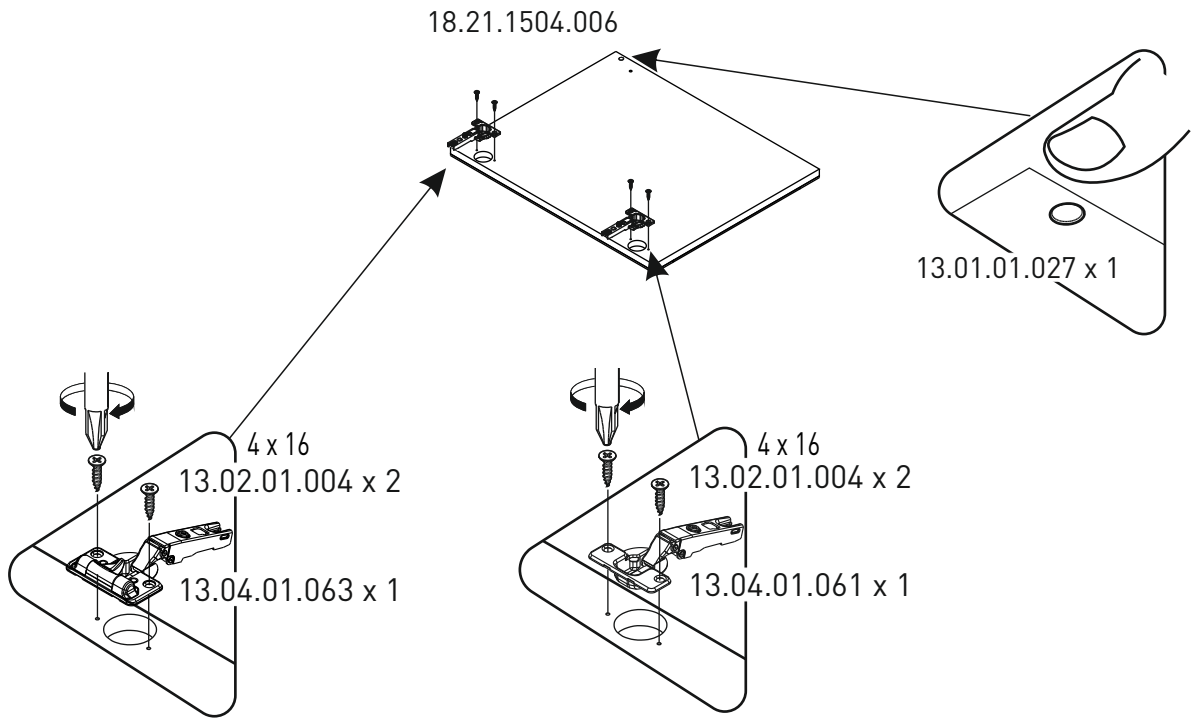


8

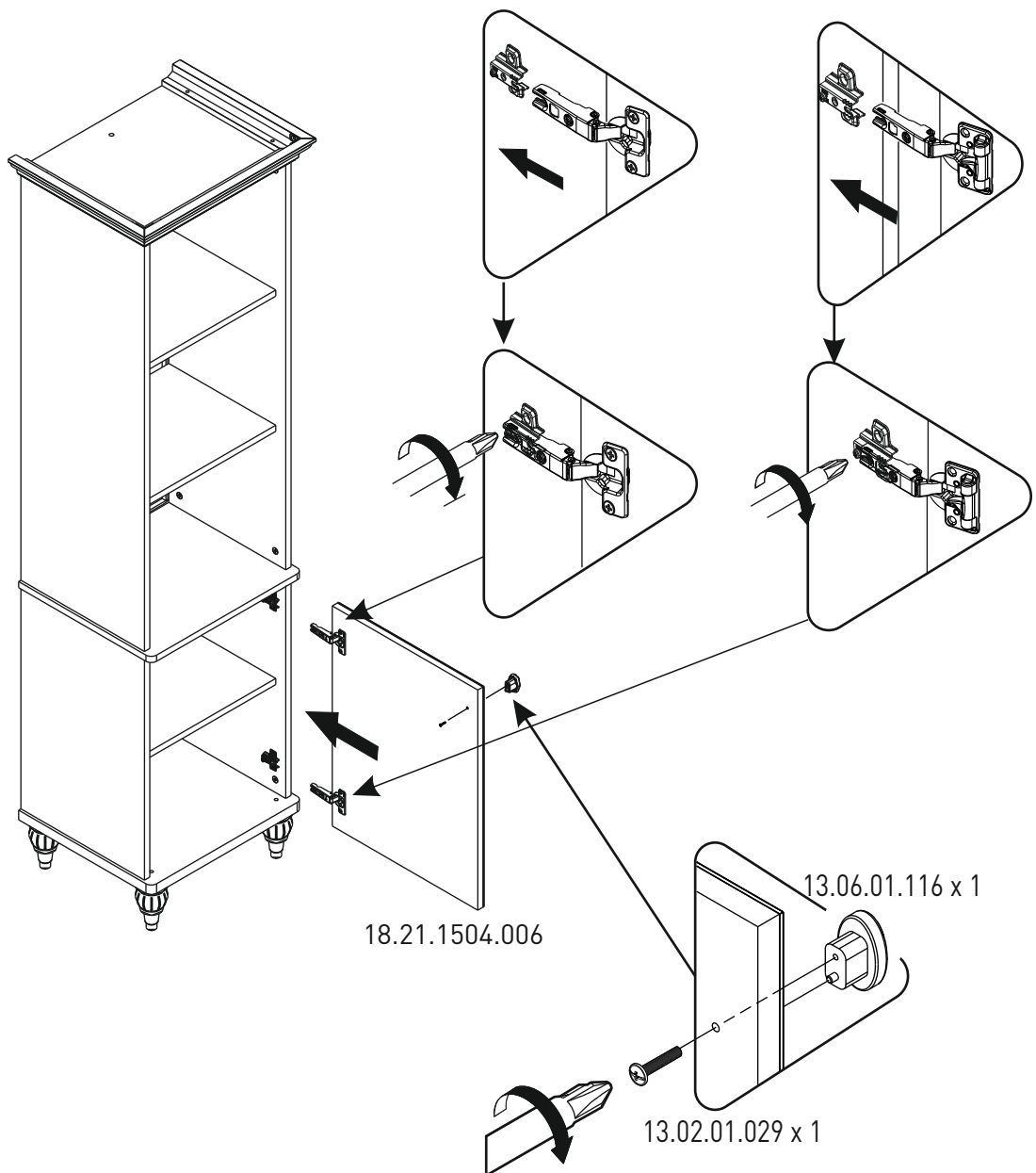




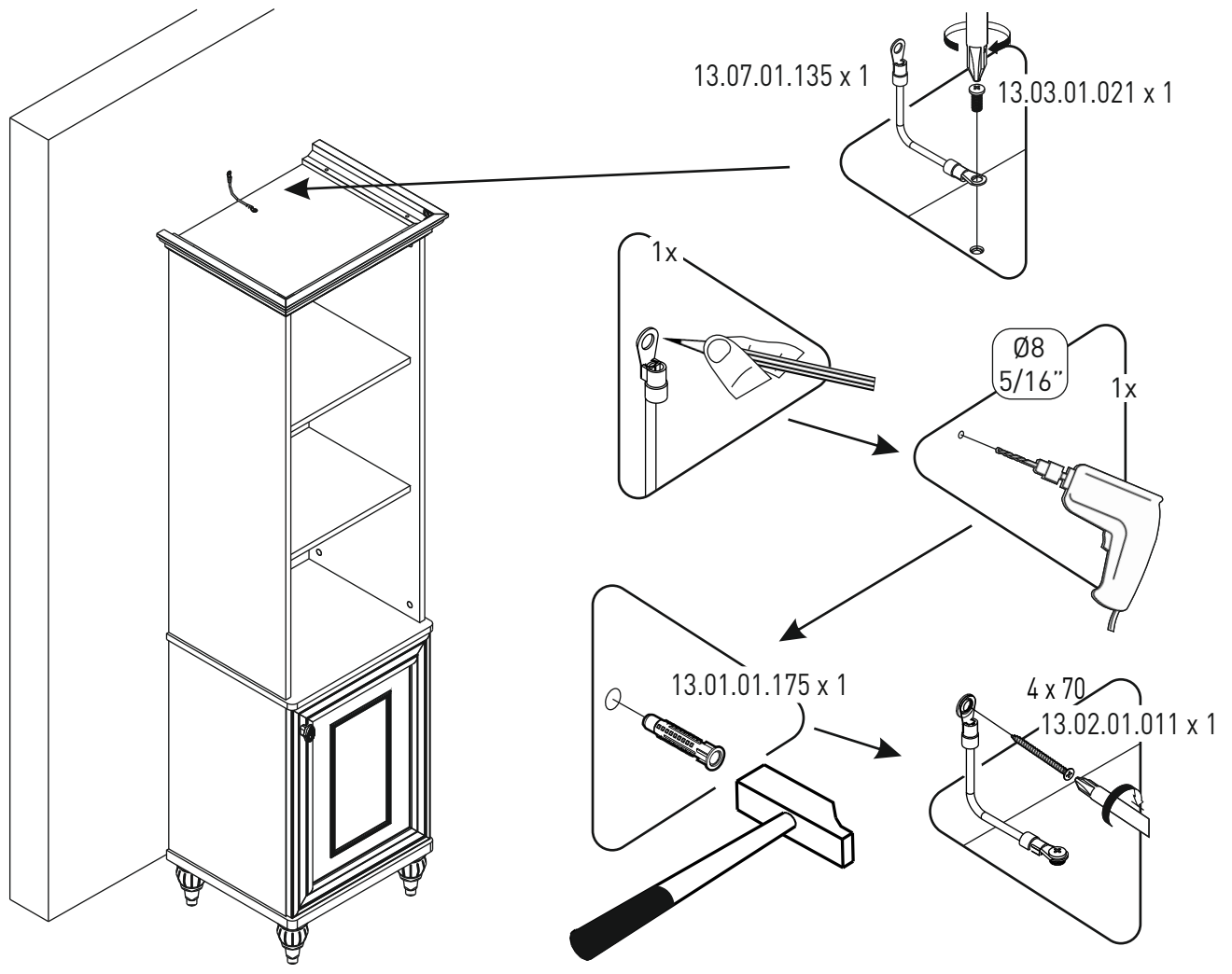
11



12



13



i

