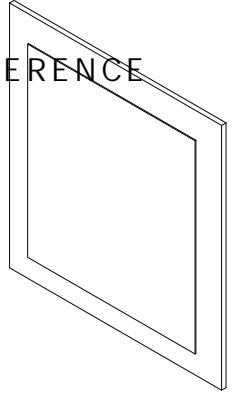
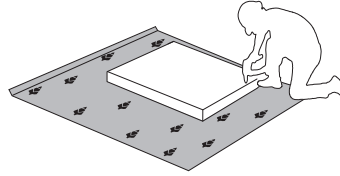
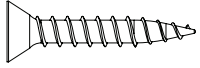
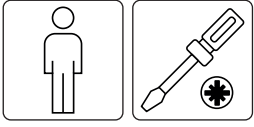
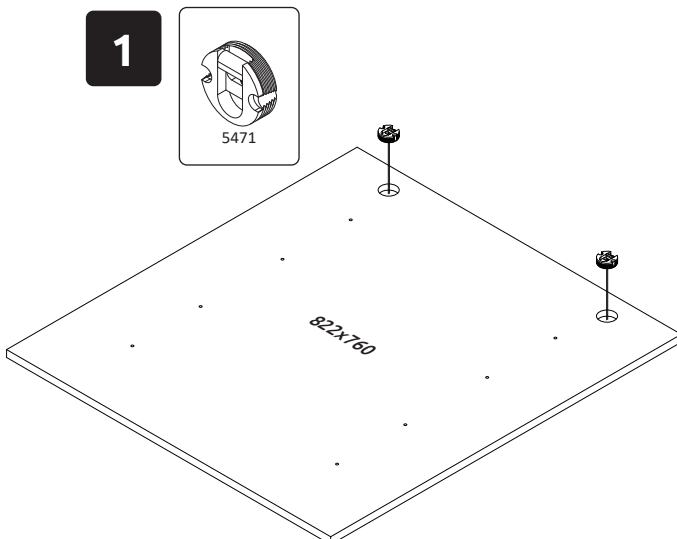
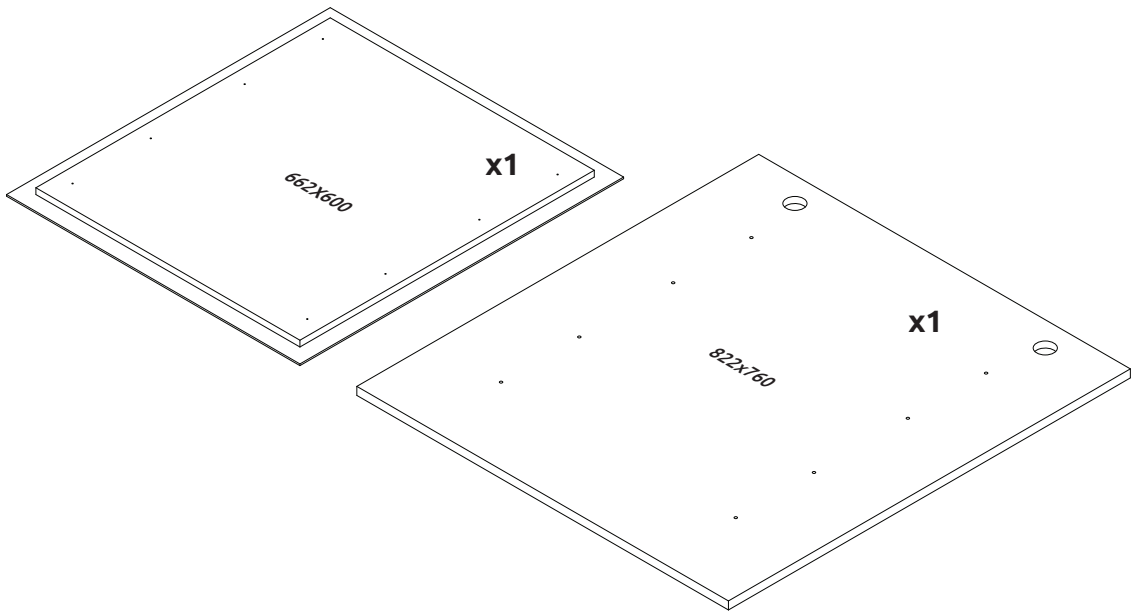
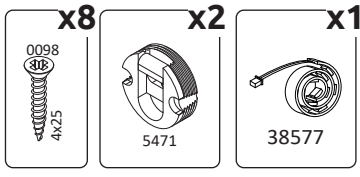




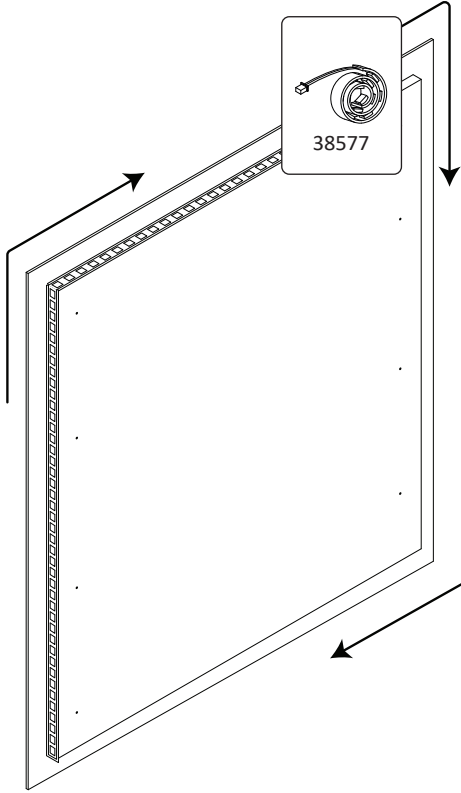
IMPORTANT - READ CAREFULLY - RETAIN FOR FUTURE REFERENCE
WICHTIG - SORGFÄLTIG LESEN UND AUFBEWAHREN



ONYX-OG
LHW - 822x760x31



2



3

