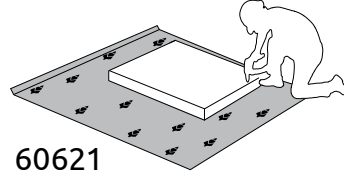
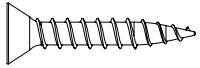
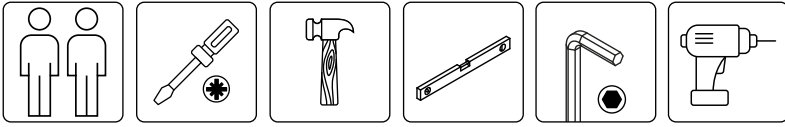
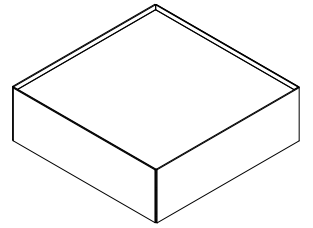




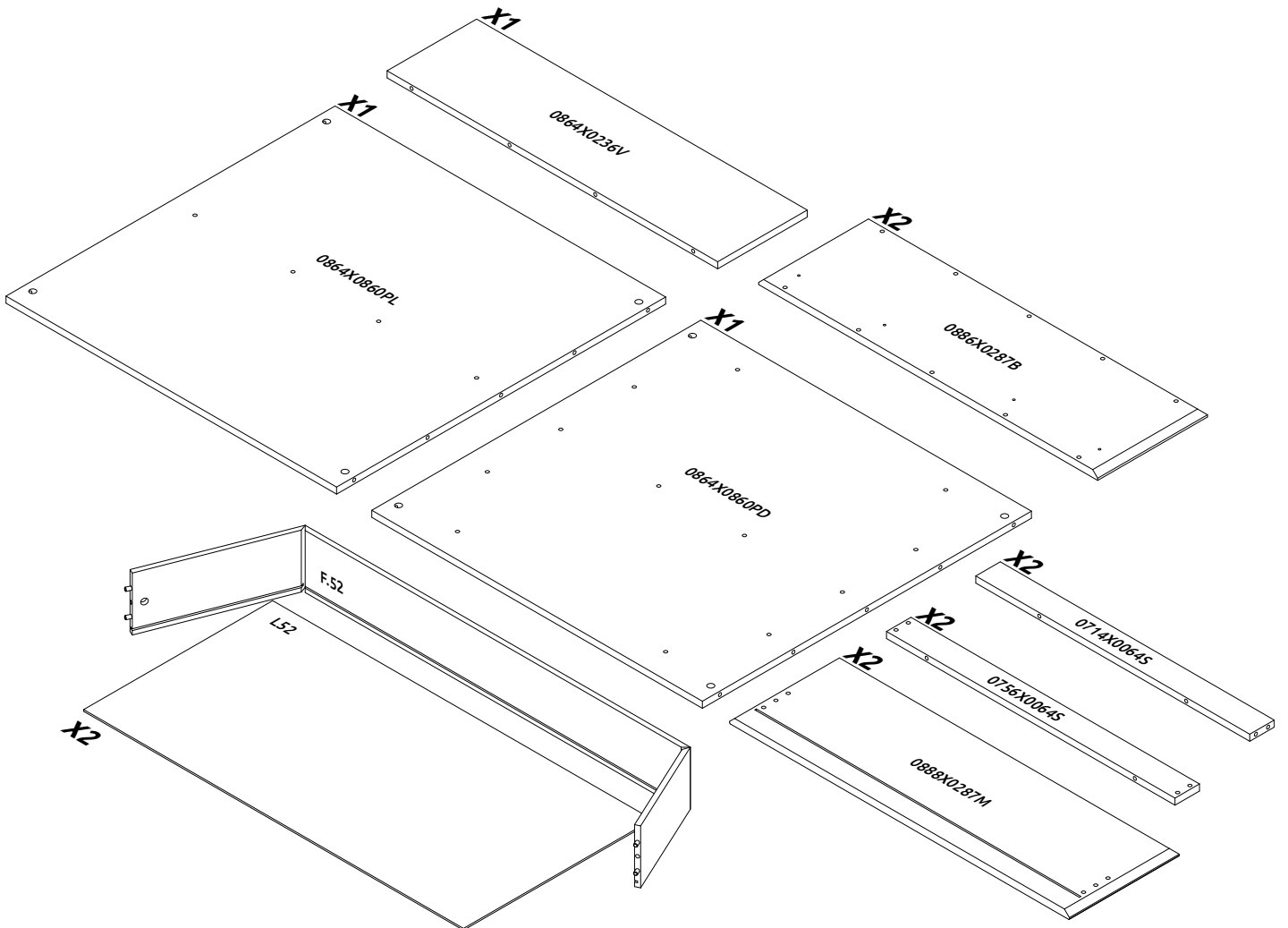
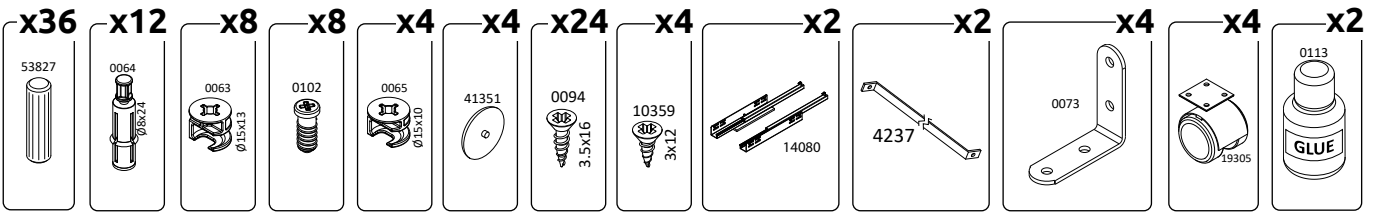
IMPORTANT - READ CAREFULLY - RETAIN FOR FUTURE REFERENCE
WICHTIG - SORGFÄLTIG LESEN UND AUFBEWAHREN

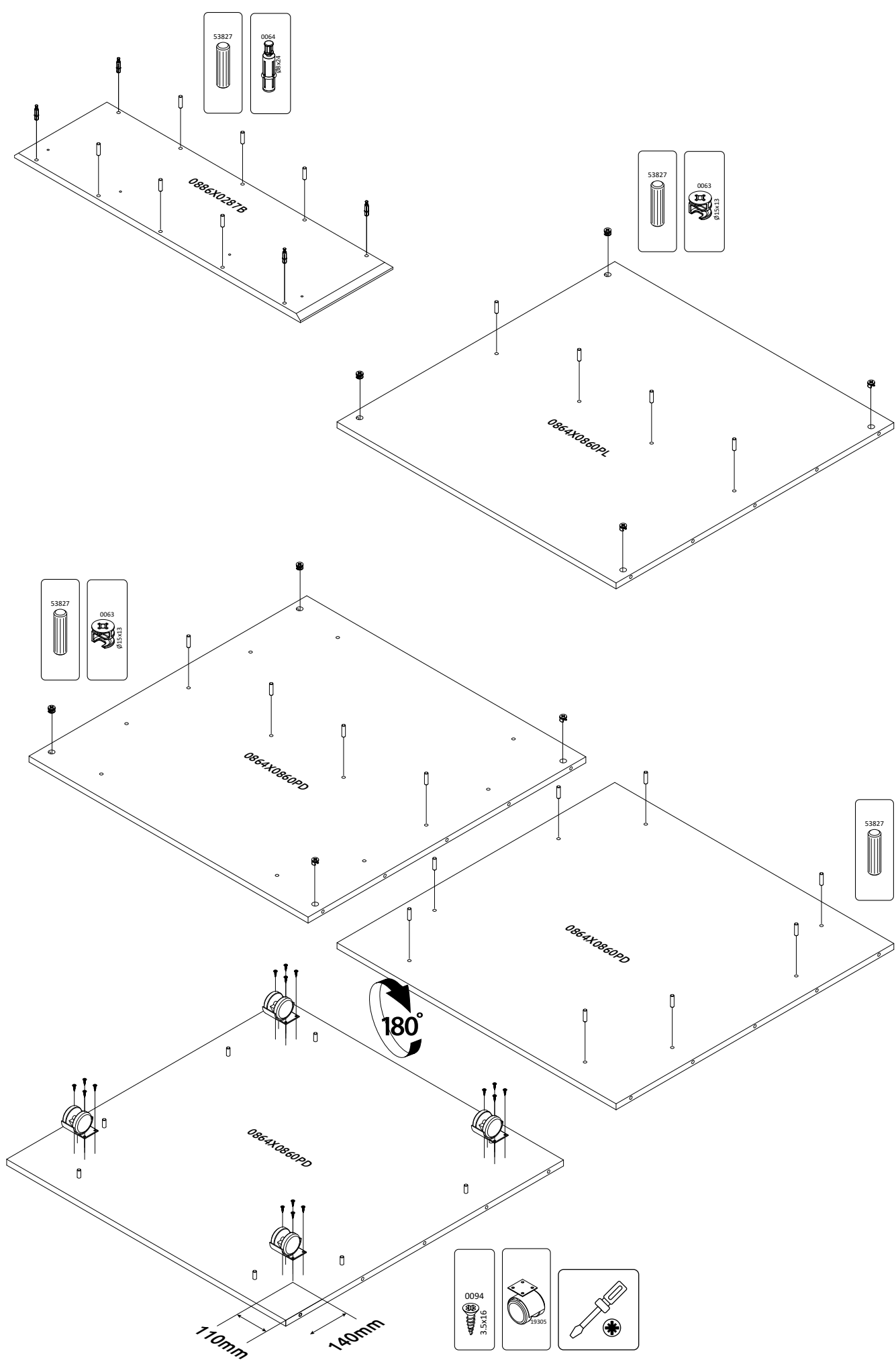


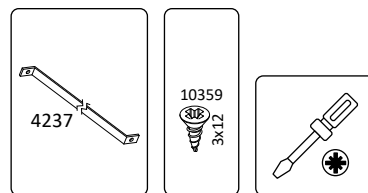
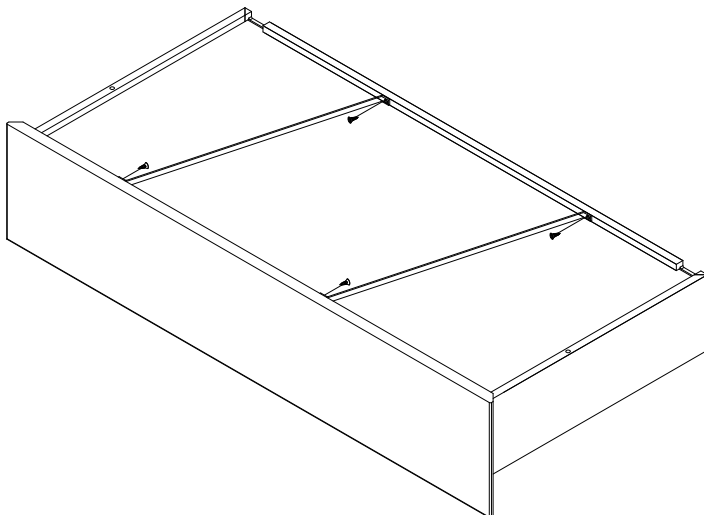
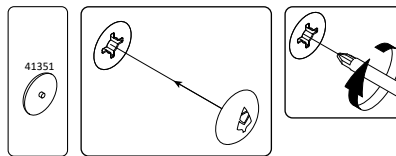
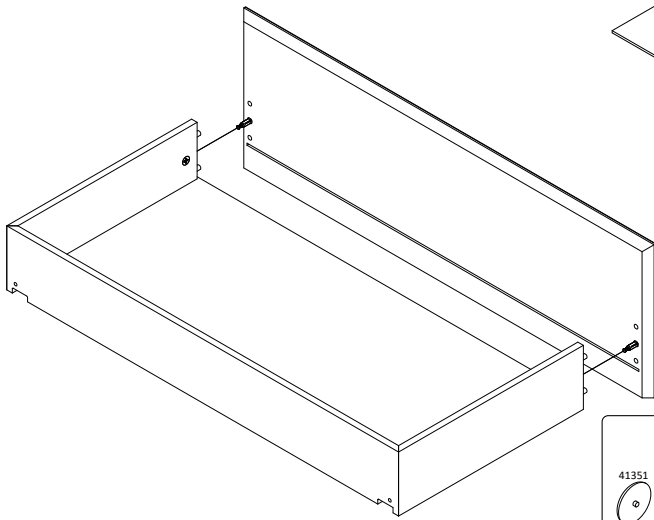
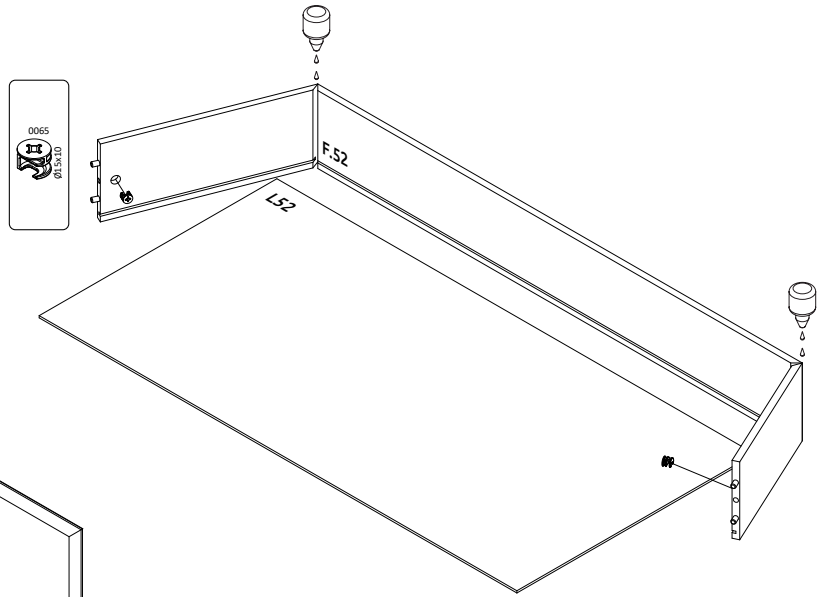
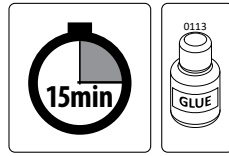
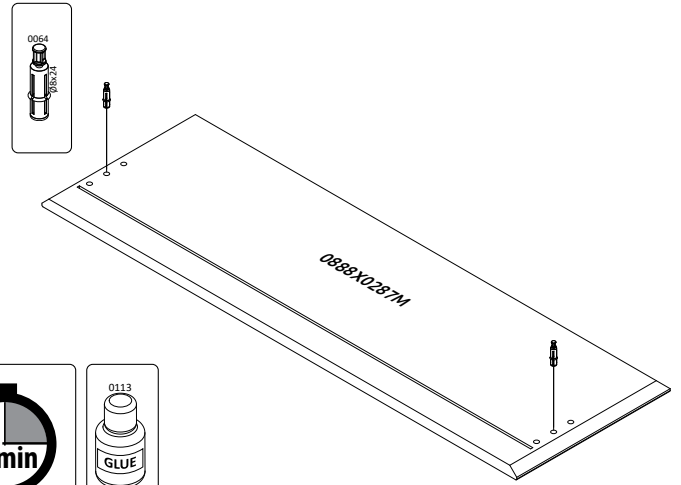
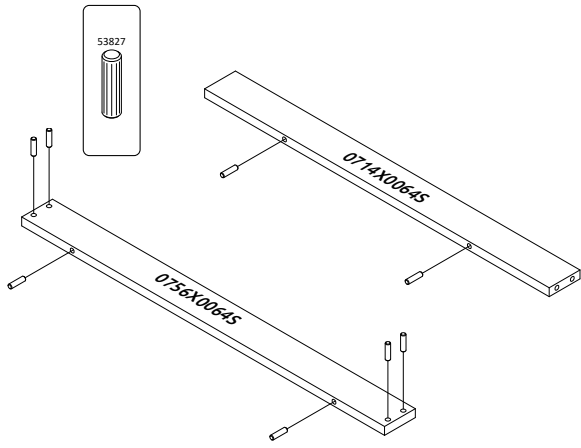
60621



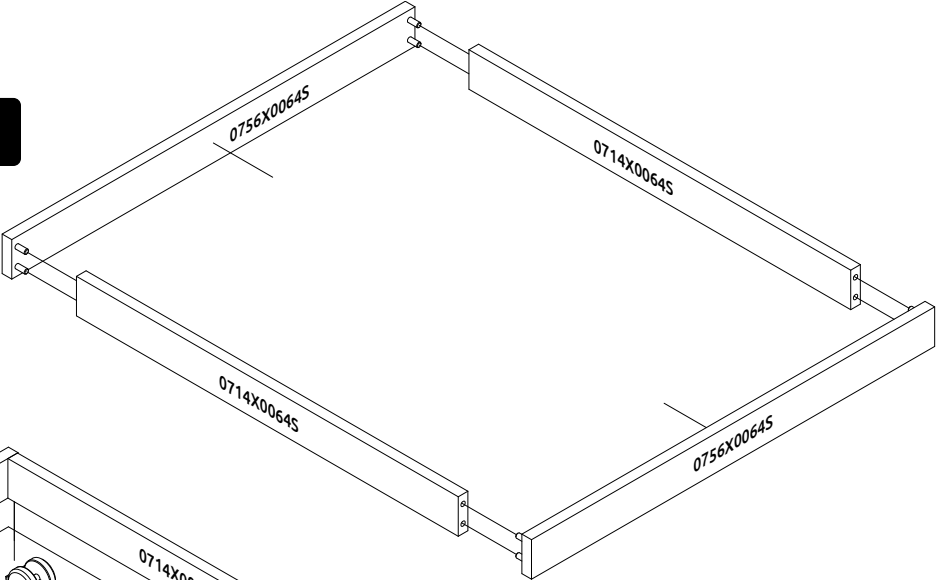
KLS-2F/S45
LWH - 896x900x350



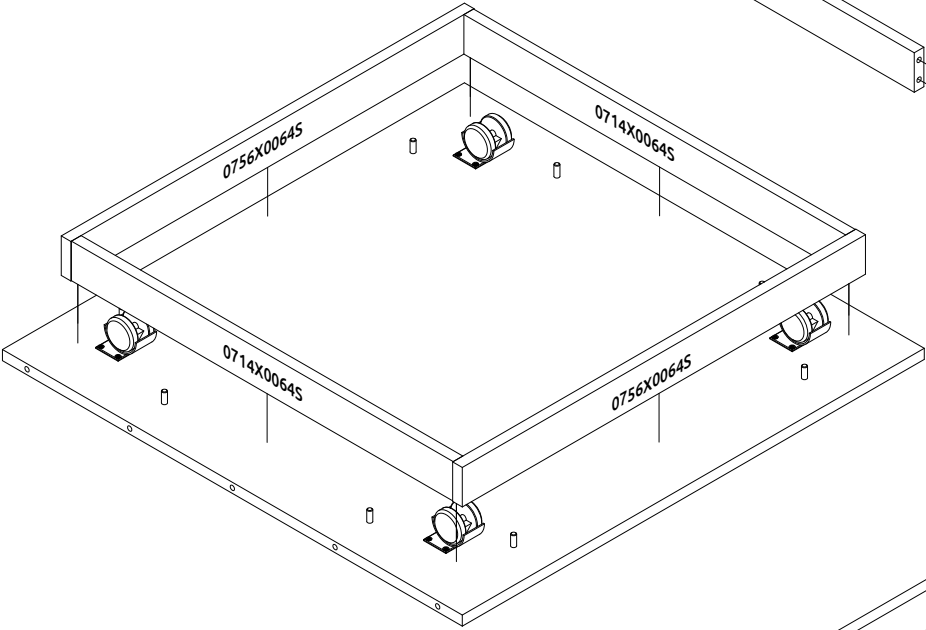




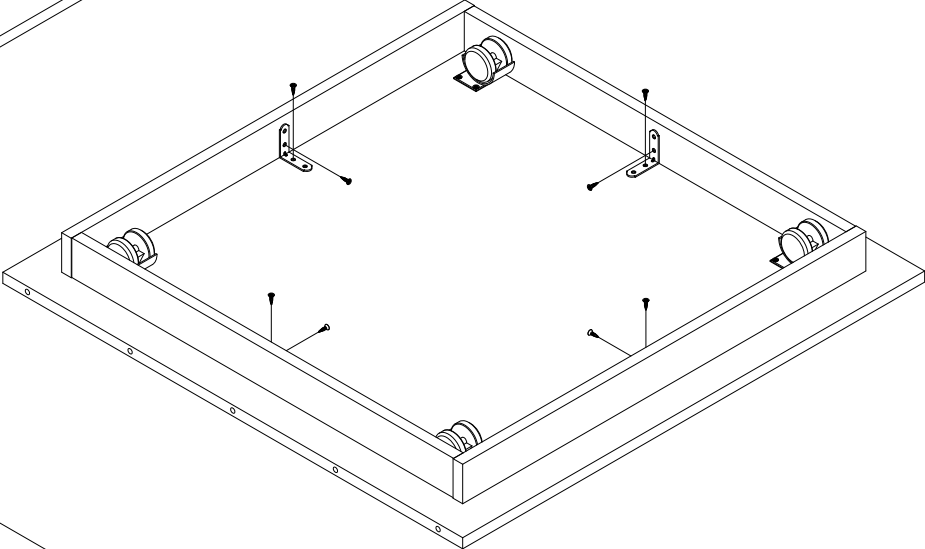
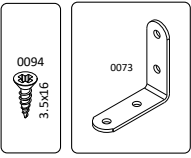
1



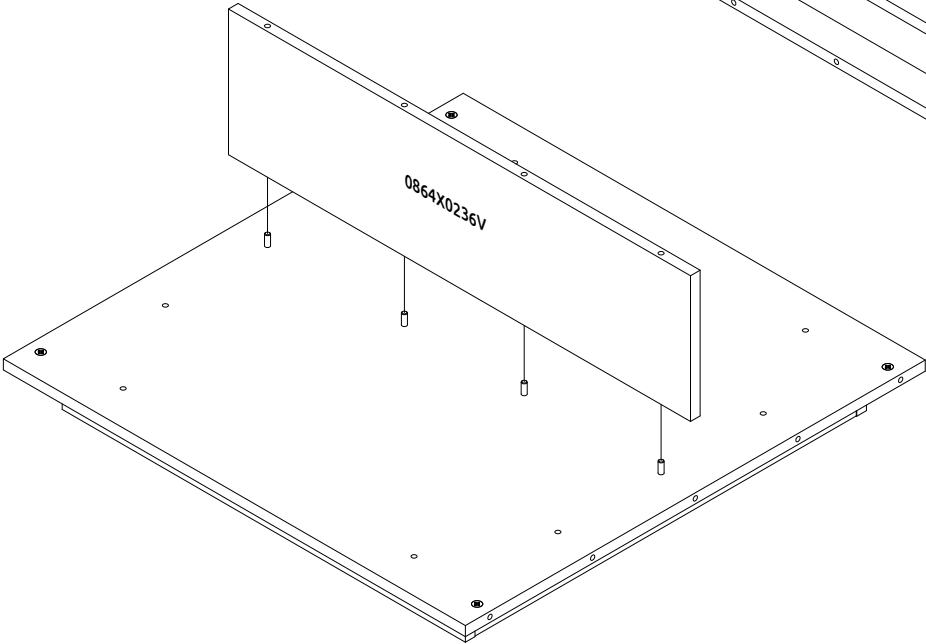
2

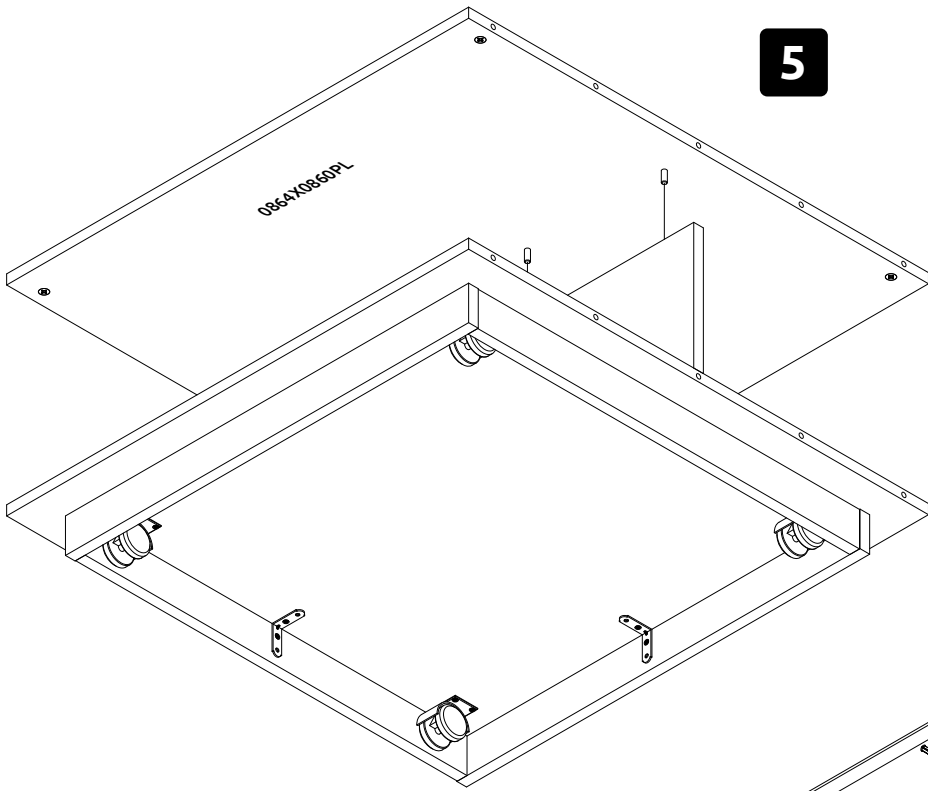


3



4

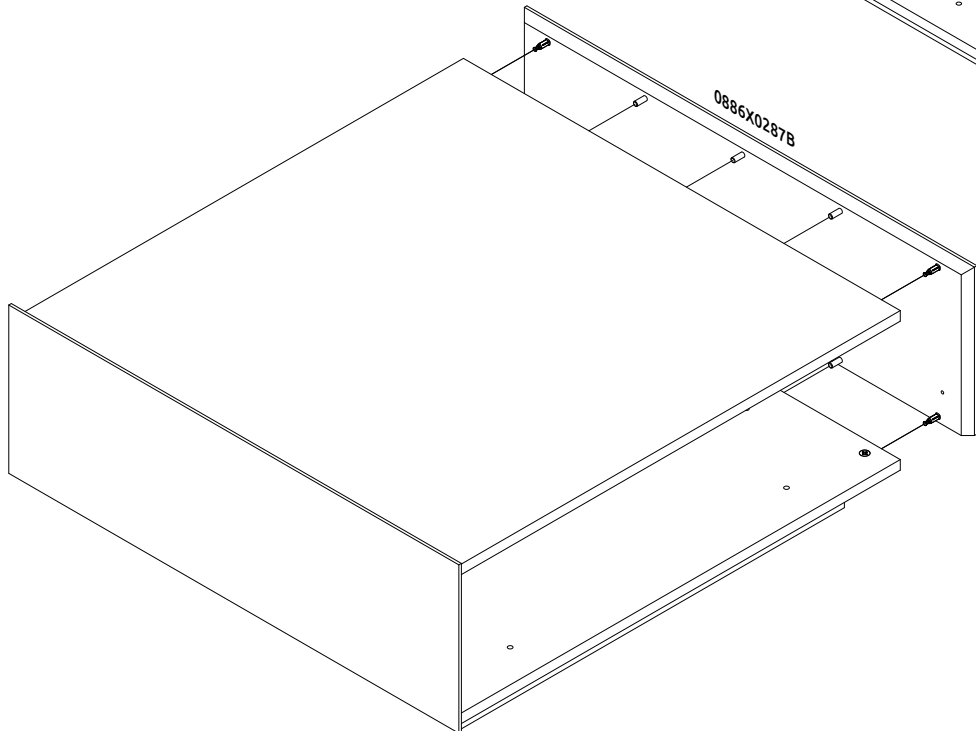
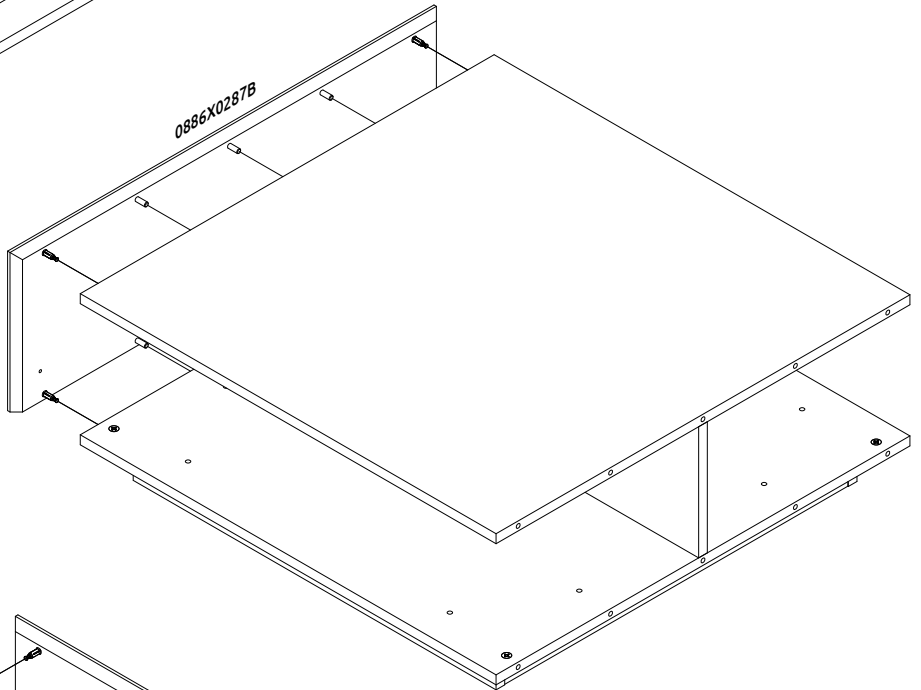




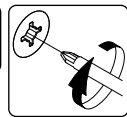
5

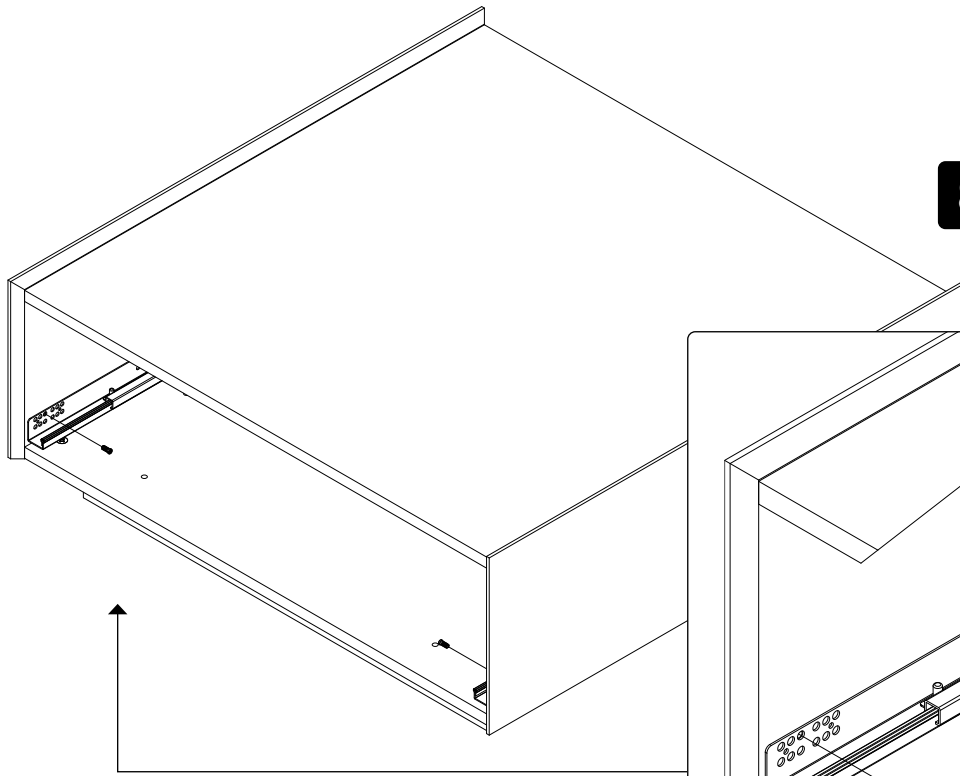


6

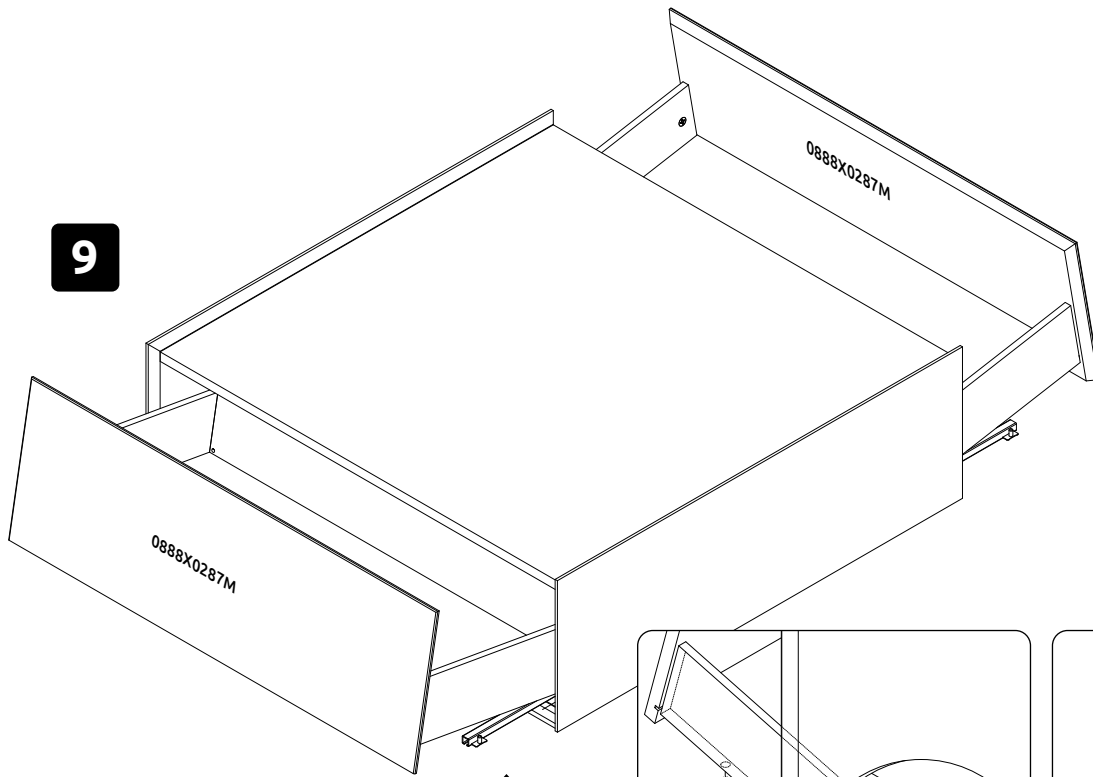
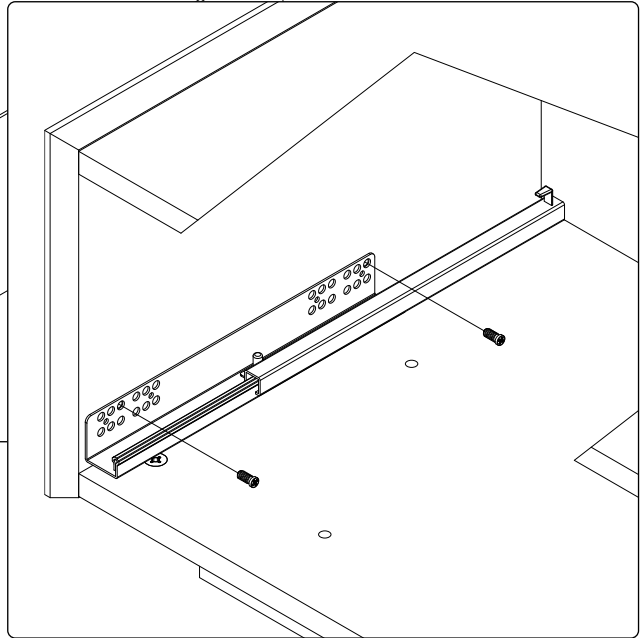
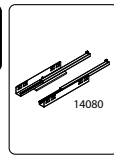


7





8



9

