

# KCI19POE

|                    |                           |
|--------------------|---------------------------|
| Familia de produse | Capac                     |
| Tip capotă         | Capac decorativ a insulei |
| Design             | Rotunjit                  |
| Extracție          | Extracție                 |
| Material           | Modelat termic            |
| Cod EAN            | 8017709212490             |
| Lățimea capotei    | 90 cm                     |



## Estetică

|          |         |                         |              |
|----------|---------|-------------------------|--------------|
| Estetică | Cortina | Finisarea componentelor | Alamă antică |
| Culoare  | Crem    | Logo                    | Applied      |

## Comenzi

|                  |                             |                             |         |
|------------------|-----------------------------|-----------------------------|---------|
| Setare control   | Butoane rotative de control | Butoane rotative de control | Cortina |
| Nr. de controale | 2                           | Controlează culoarea        | Crem    |

## Programe/funcții

|                  |   |
|------------------|---|
| Nr. de viteze    | 3   |
| Viteză intensivă |  |

## Caracteristici tehnice



|  |          |   |          |
|--|----------|---|----------|
| Nr. lumini                               | 4        | Nr. de filtre                           | 3        |
| Tip lumină                               | LED      | Filtre anti-degresare                   | Aluminiu |
| Puterea de iluminare                     | 1 W      | leșire aerisire                         | 150 mm   |
| Scara temperaturii culorii deschise (°K) | 3000 °K  | Distanța minimă față de plita CU GAZ    | 750 mm   |
| Capacitate maximă de evacuare liberă     | 820 m³/h | Distanța minimă față de plita ELECTRICĂ | 650 mm   |
| Putere motor                             | 275 W    | Valvă anti-retur                        | Da       |

|                     | Rata de extracție IEC<br>61591 [m <sup>3</sup> /h] | Nivel de zgomot IEC<br>60704-2-13 [dB(A)] |
|---------------------|--|---|
| Viteza 1            | 321  | 47  |
| Viteza 2            | 385  | 59  |
| Viteza 3            | 549  | 61  |
| Viteză<br>intensivă | 796  | 70  |

## Accesorii incluse

Reducerea tubului      Da

## Etichetă performanță/energie

|   |                       |  |                       |
|---|-----------------------|--|-----------------------|
| <b>Consumul anual de eficiență (AEChood)</b>          | 59 kWh/a              | <b>Sunet acustic ponderat în aer emisie de putere la viteza minimă (SPEmin)</b>      | 47 dB(A)              |
| <b>Clasa de eficiență energetică (CEE)</b>            | A                     | <b>Sunet acustic ponderat în aer emisie de putere la viteză maximă (SPEmax)</b>      | 61 dB(A)              |
| <b>Eficiența dinamică a fluidelor (FDE)</b>           | 25,9                  | <b>Sunet acustic ponderat în aer emisie de putere la viteză de impuls (SPEboost)</b> | 70 dB(A)              |
| <b>Clasa de eficiență dinamică a fluidelor (FDEC)</b> | A                     | <b>Factor de creștere a timpului (F)</b>   | 0,9                   |
| <b>Eficiența iluminării (LE)</b>                      | 68,6 lux/W            | <b>Indicele de eficiență energetică</b>  | 53,1                  |
| <b>Clasa de eficiență a iluminării (LEC)</b>          | A                     | <b>Debitul de aer măsurat în cel mai bun punct de eficiență (Qbep)</b>               | 426 m <sup>3</sup> /h |
| <b>Eficiența filtrării unsorii (GFE)</b>              | 78 %                  | <b>Presiunea aerului măsurată în cel mai bun punct de eficiență (Pbep)</b>           | 453 Pa                |
| <b>Clasa de eficiență a filtrării unsorii (GFEC)</b>  | C                     | <b>Puterea electrică măsurată la cel mai bun punct de randament (Wbep)</b>           | 170 W                 |
| <b>Debitul de aer la viteza minimă (Qmin)</b>         | 321 m <sup>3</sup> /h | <b>Consumul nominal de putere al sistemului de iluminare (WL)</b>                    | 4 W                   |
| <b>Debitul de aer la viteză maximă (Qmax)</b>         | 549 m <sup>3</sup> /h | <b>Iluminarea medie a luminii pe suprafața de gătit (Emiddle)</b>                    | 302 lux               |
| <b>Debitul de aer la viteză de impuls (Qboost)</b>    | 796 m <sup>3</sup> /h | <b>Nivelul de putere acustică la cel mai înalt nivel (Lwa)</b>                       | 61 dB(A)              |

## Conexiune electrică

Valoarea nominală a  
conexiunii electrice  
Tensiune

279 W

220-240 V

Frecvență (Hz)  
Lungimea cablului de  
alimentare

50-60 Hz

1000 mm

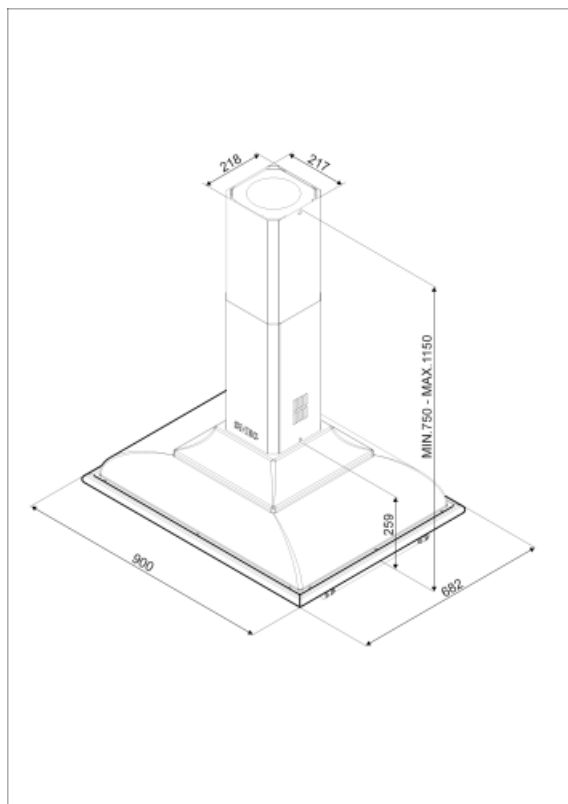
## Disponibil de asemenea

Alternative colours  
available

Anthracite

Available colours

KCI19AOE



## Not included accessories

---

**SMEG**

**KITLOGOCR**  
KIT LOGO și FINISAJ CROM



**FLT6**  
Filtre rotunde de cărbune (kit 2 bucăți)

**SMEG**

**KITLOGOAS**  
KIT LOGO și FINISAJ ARGINT ANTIC

---

## Symbols glossary (TT)

---



Filtre: Modelul are filtre pentru a ajuta la îndepărtarea grăsimii din aburul emanat din tigăi în timpul gătitului.



Lumini: Toate modelele de gătit au lumini pentru a ilumina zona de gătit sau pentru a adăuga la ambianța bucătăriei.



A: Performanța de uscare a produsului, măsurată de la A+++ la D / G în funcție de familia de produse



Setare intensivă/turbo: atunci când este necesară extracția foarte rapidă.