

UM30

Material chiuvetă	Oțel inoxidabil
Tip	Bol monobloc
Nr. de boluri	1
Cod EAN	8017709064556



Estetică



Estetică	Universal	Finisaj	Periat
Serie	Albă	Tip încorporat	Submontare
Culoare	Oțel inoxidabil	Logo	În relief

	Tip vas	Dimensiunile vasului, LxAxÎ (mm)	Adâncimea vasului (mm)	Vas colț rază	Preaplin	Poziție filtru	Dimensiune filtru
Vas	Tradițional	300 x 400 x 180	180	75	Da, tradițional	Vas lateral	3,5

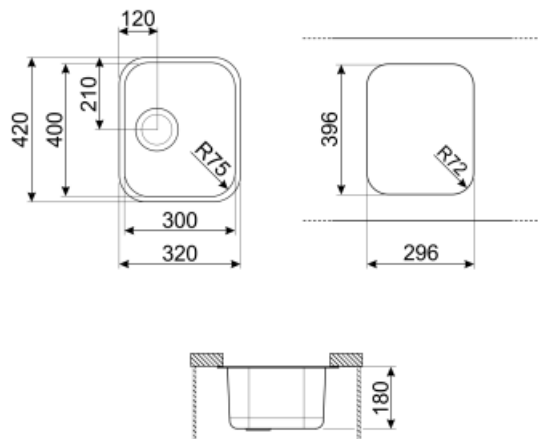
Caracteristici tehnice



Dimensiunile produsului (mm)	180x320x420 mm	Diametrul orificiului robinetului	35 mm
Dimensiune tăiere sub montaj (mm)	296x396 mm	Nr. de clipuri	4
Dimensiunea unității de bază	45 cm	Tip de clipuri	Clemă de montare

Accesorii incluse

Accesorii pentru instalare	Sită, Cleme fixare
----------------------------	--------------------



Not included accessories



RND1V

Set deșeuri Rondò 1 vascu preaplin standard



KITFD100

Eliminarea deșeurilor 1 Motor HP: 1 cal putere Se potrivește tuturor chiuvetelor cu evacuare deșeuri 3 1/2"



3713

Sifon chiuvete cu două cuve (conexiune mașină de spălat vase inclusă)



KITFD050

Eliminarea deșeurilor 0,5 HP Motor: 1/2 cai putere Se potrivește tuturor chiuvetelor cu evacuare deșeuri 3 1/2"



3712

Sifon chiuvete cu o singură cuvă (conexiune mașină de spălat vase inclusă)



KITFD075

Eliminarea deșeurilor 0,75 HP Motor: 3/4 cai putere Se potrivește tuturor chiuvetelor cu evacuare deșeuri 3 1/2"

Symbols glossary (TT)



Lățimea dulapului necesară pentru instalarea chiuvetei



Adâncimea chiuvetei – în funcție de model, adâncimea poate fi de la 13 la 24,5



Instalarea tăbliei mesei: Chiuveta este fixată sub masă, ceea ce extinde suprafața de lucru și adâncimea chiuvetei.