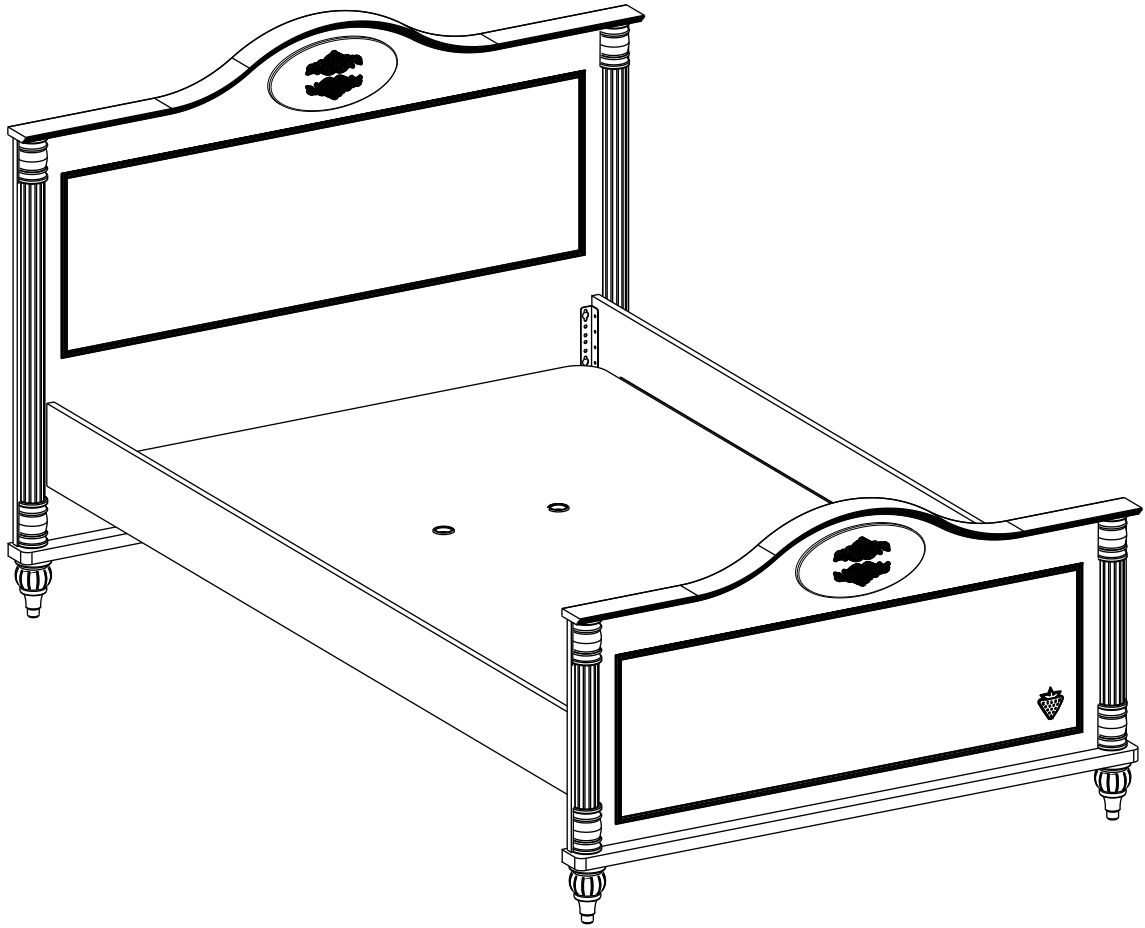
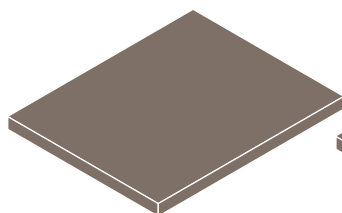
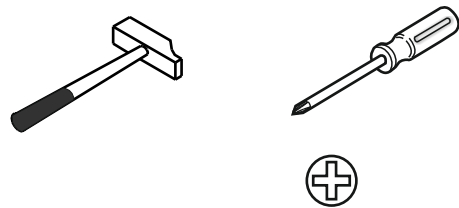
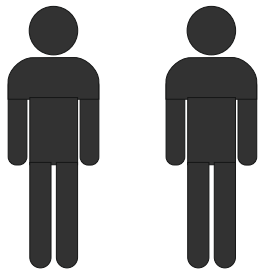
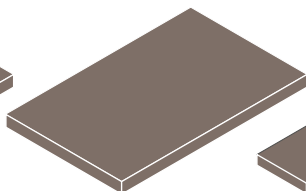


20.21.1304.00

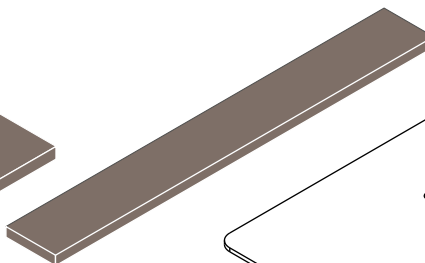




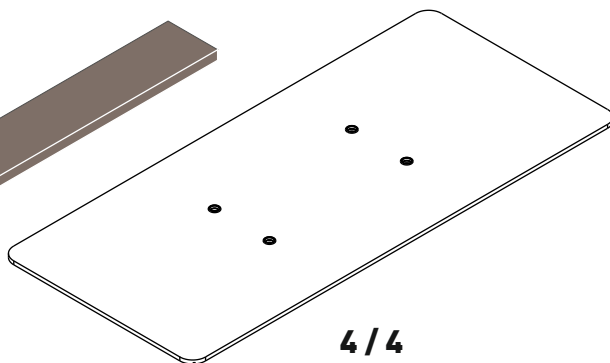
4/1



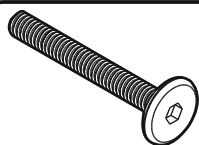
4/2



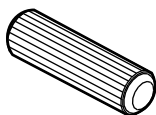
4/3



4/4



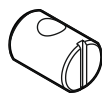
13.03.01.034 x 10



13.01.01.111 x 10



13.02.01.017 x 30



13.07.01.287 x 10



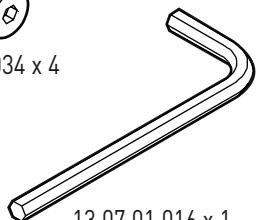
13.02.01.015 x 16



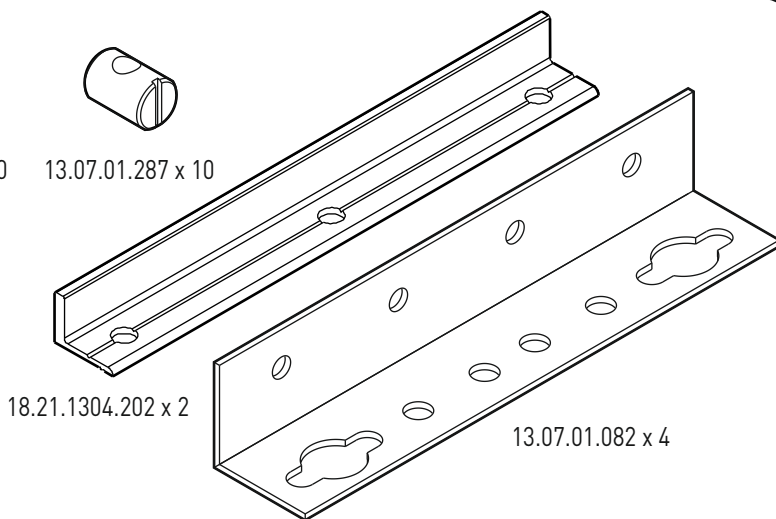
13.03.01.034 x 4



13.03.01.021 x 16



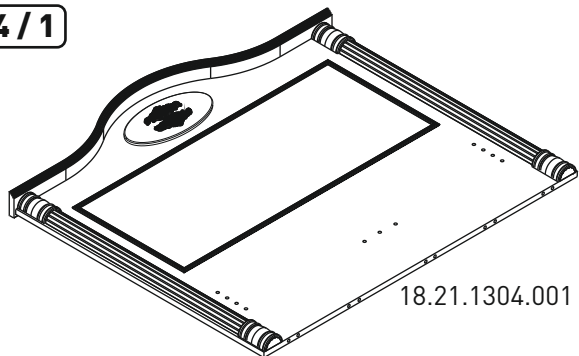
13.07.01.016 x 1



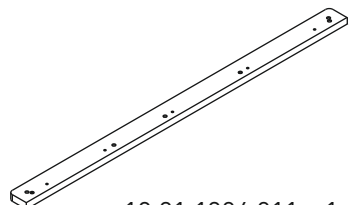
18.21.1304.202 x 2

13.07.01.082 x 4

4/1

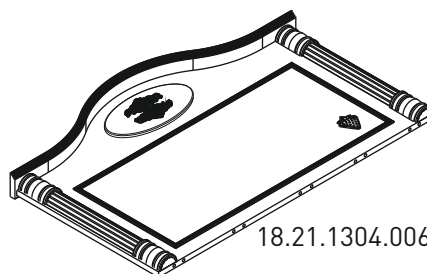


18.21.1304.001 x 1

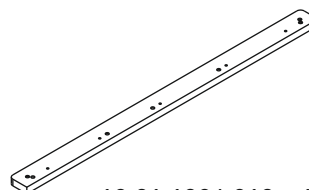


18.21.1304.011 x 1

4/2



18.21.1304.006 x 1

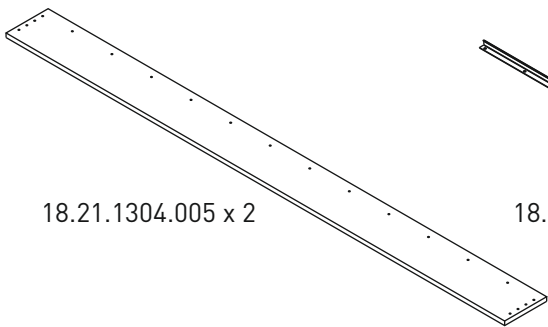


18.21.1304.012 x 1

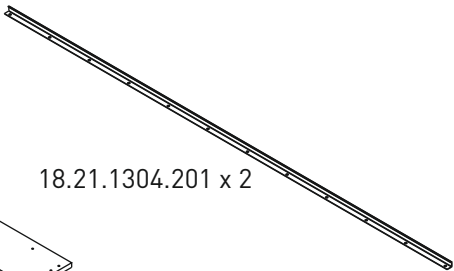


13.01.01.293 x 4

4/3

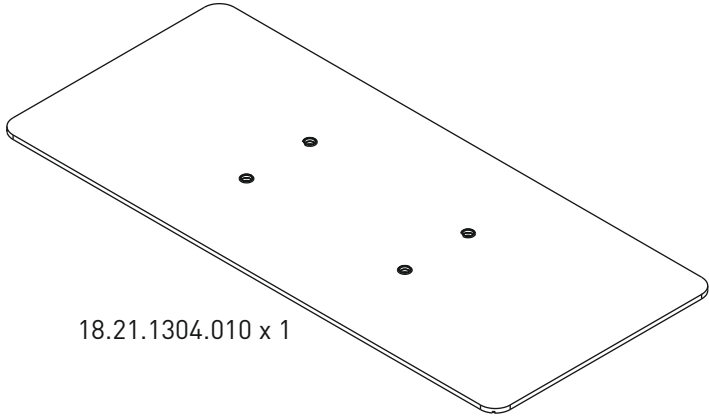


18.21.1304.005 x 2



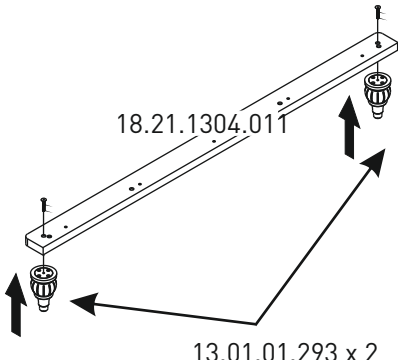
18.21.1304.201 x 2

4/4



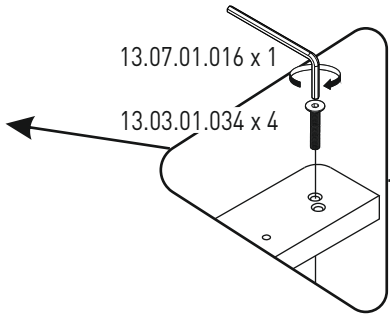
18.21.1304.010 x 1

1

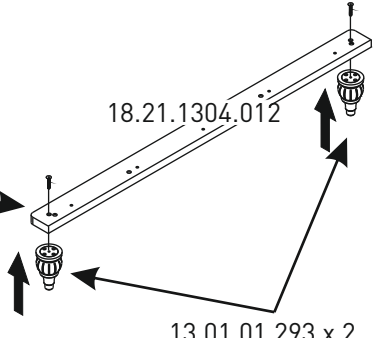


18.21.1304.011

13.01.01.293 x 2



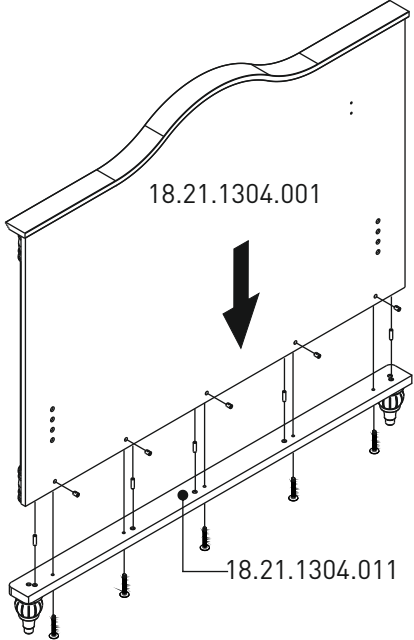
13.07.01.016 x 1
13.03.01.034 x 4



18.21.1304.012

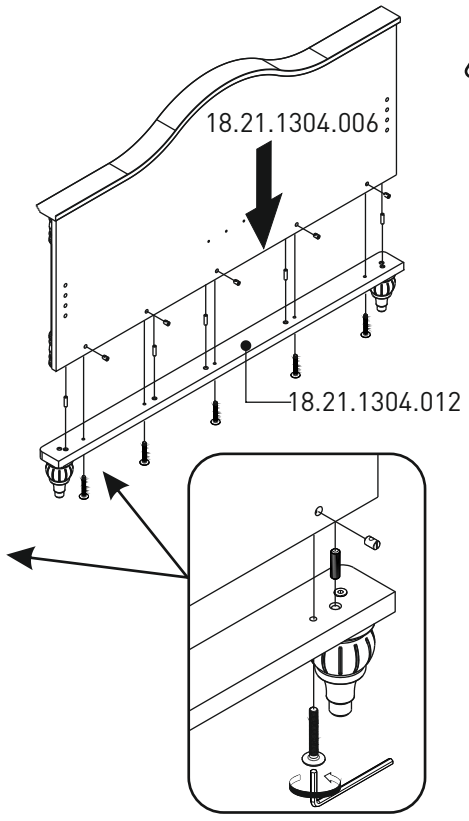
13.01.01.293 x 2

2



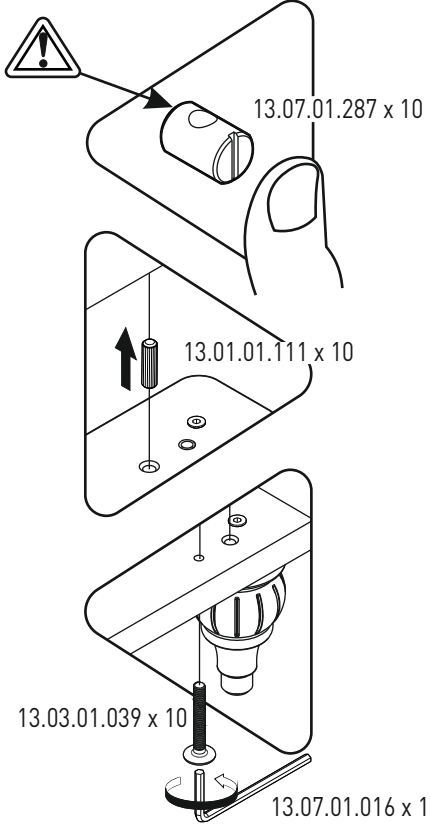
18.21.1304.001

18.21.1304.011



18.21.1304.006

18.21.1304.012



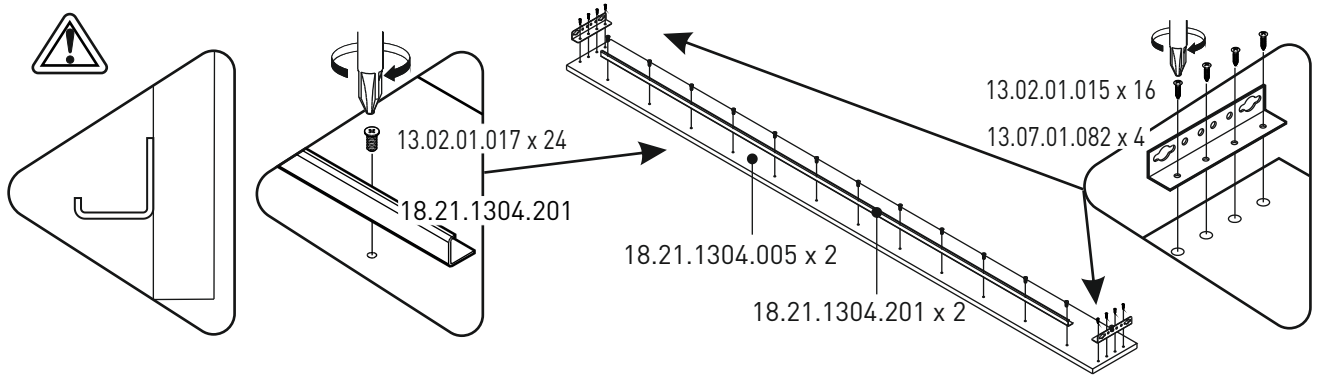
13.07.01.287 x 10

13.01.01.111 x 10

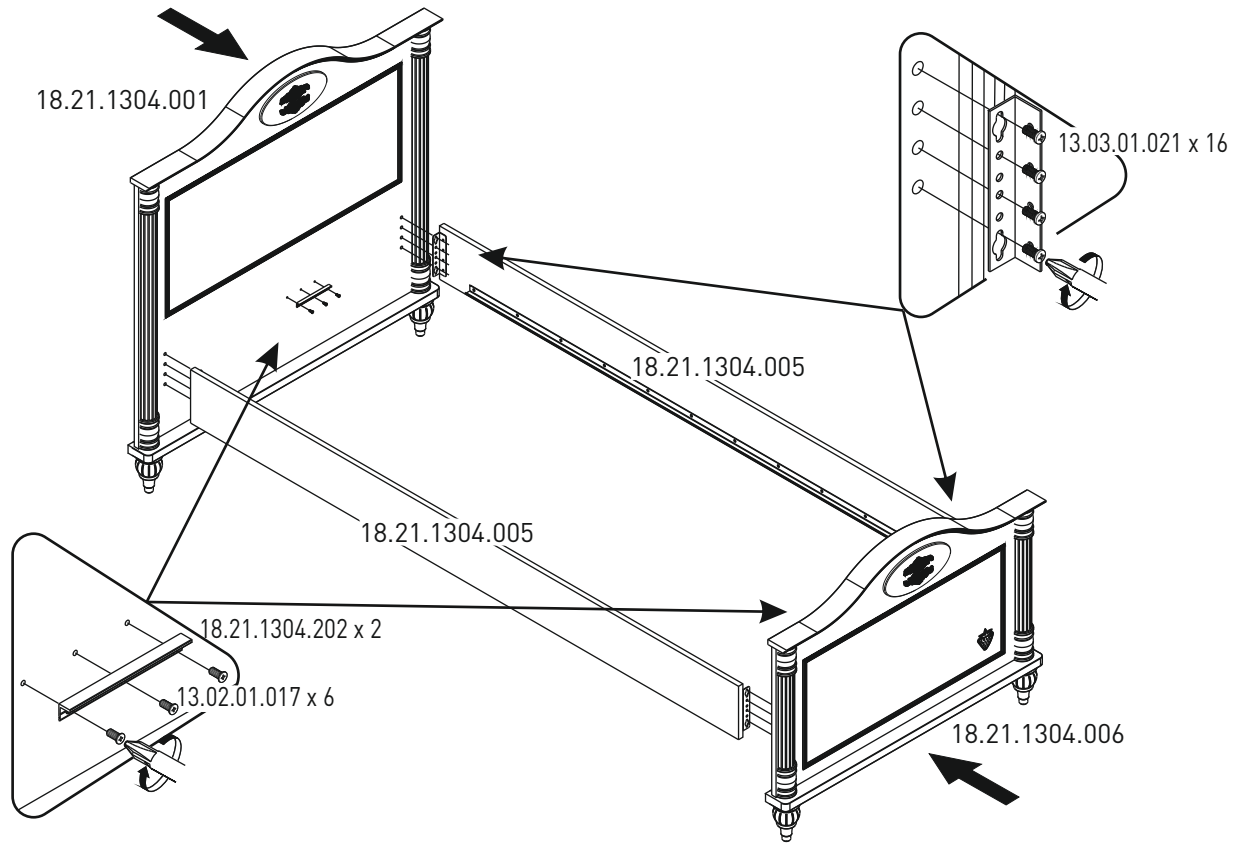
13.03.01.039 x 10

13.07.01.016 x 1

3



4



5

