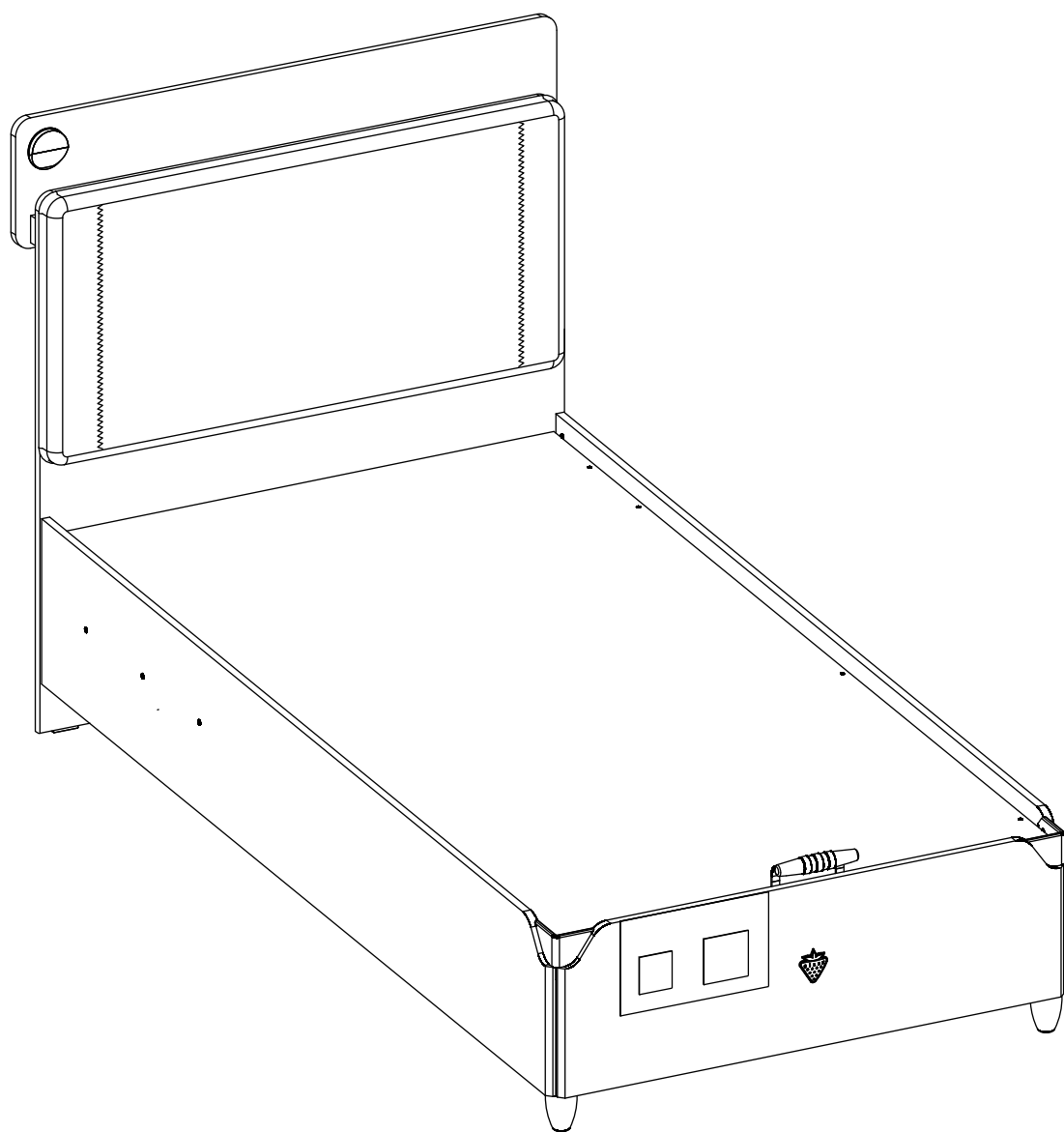
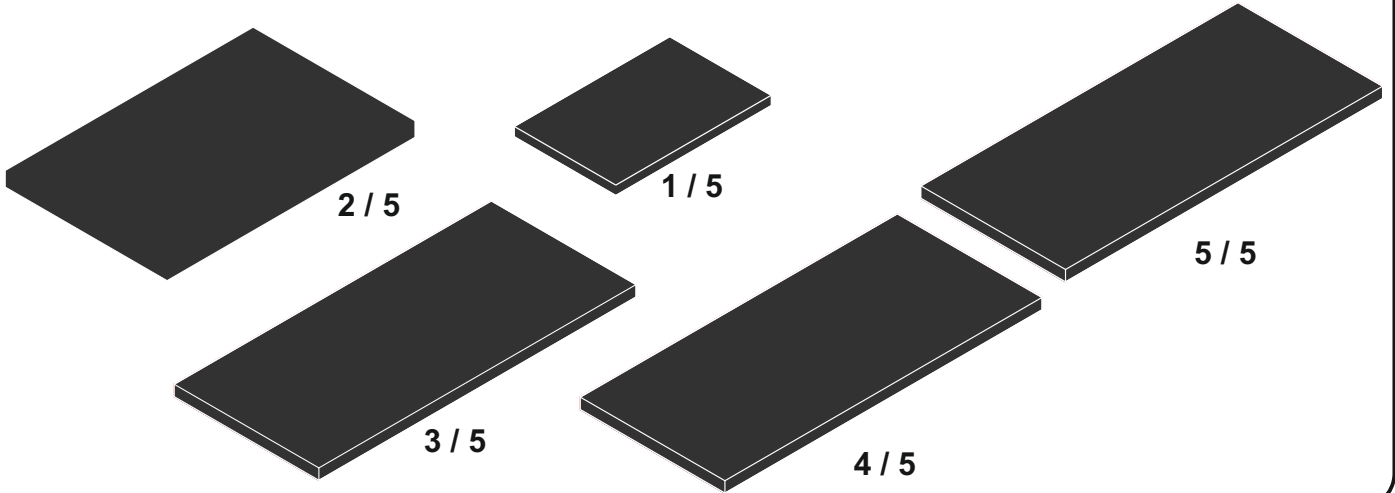
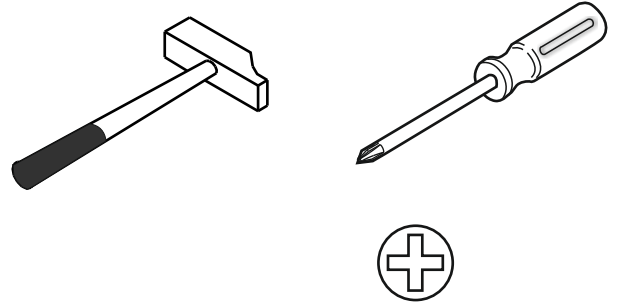
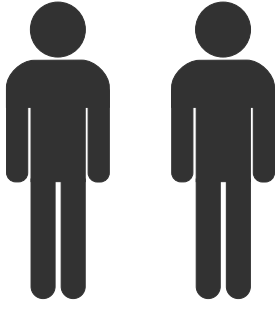


20.40.1706.00





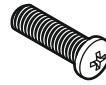
13.07.01.093 x 12



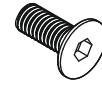
13.02.01.017 x 26



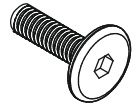
M6X13
13.03.01.021 x 12



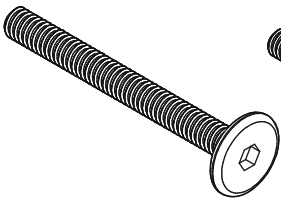
M6X20
13.03.01.026 x 6



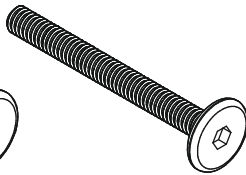
M6X15
13.03.01.024 x 6



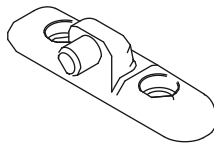
M6X15
13.03.01.023 x 2



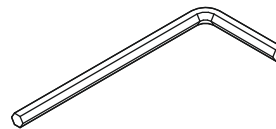
M6X55
13.03.01.039 x 4



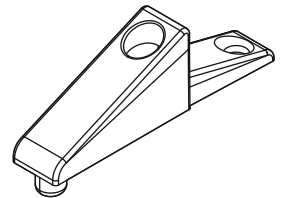
M6X45
13.03.01.037 x 4



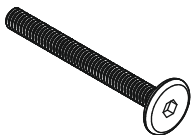
13.01.01.248 x 10



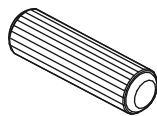
13.07.01.016 x 1



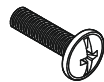
13.01.01.247 x 6



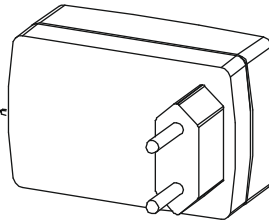
M6X35
13.03.01.033 x 2



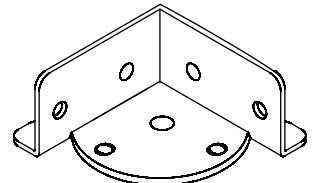
13.01.01.111 x 4



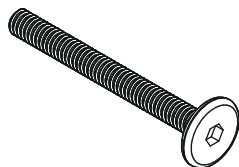
M4X13
13.03.01.007 x 2



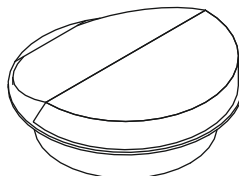
13.15.01.093 x 1



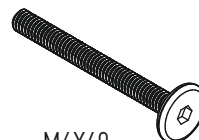
13.07.02.172 x 2



M6X50
13.50.01.057 x 3

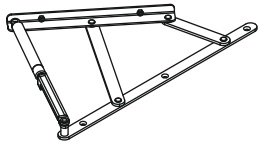


13.15.01.118 x 1

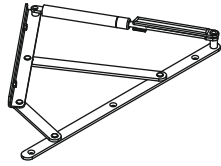


M6X40
13.03.01.035 x 4

1 / 5

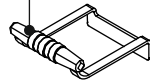


13.07.01.440 x 1



13.07.01.441 x 1

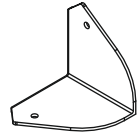
13.01.01.537



18.40.1706.203 x 1

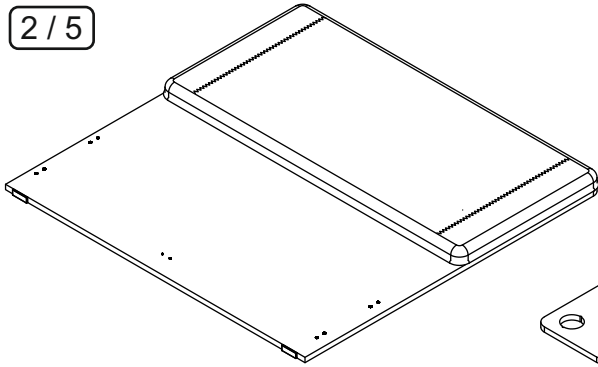


13.01.02.121 x 2

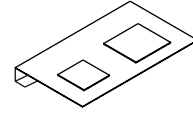


13.01.02.117 x 2

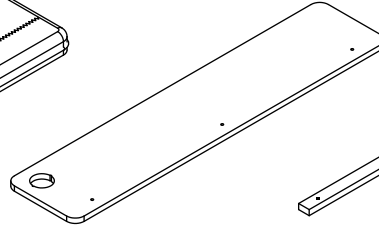
2 / 5



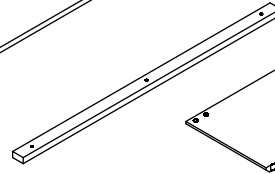
18.40.1706.006 x 1



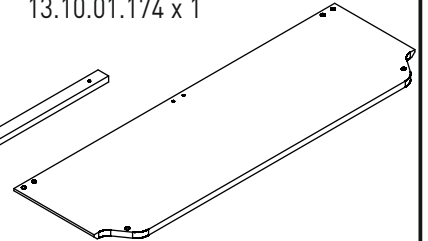
13.10.01.174 x 1



18.40.1706.007 x 1

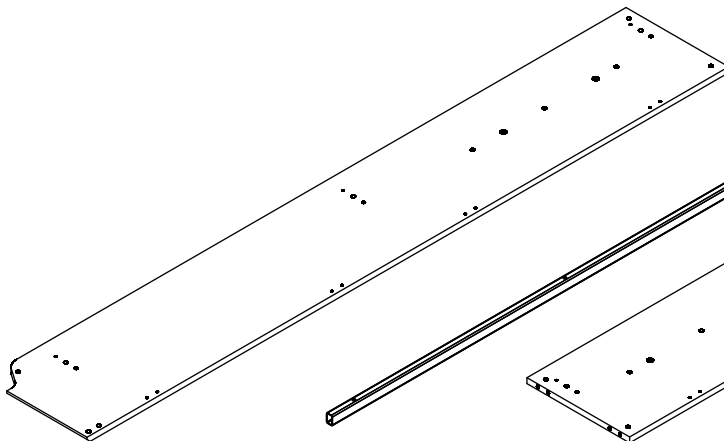


18.40.1706.008 x 1

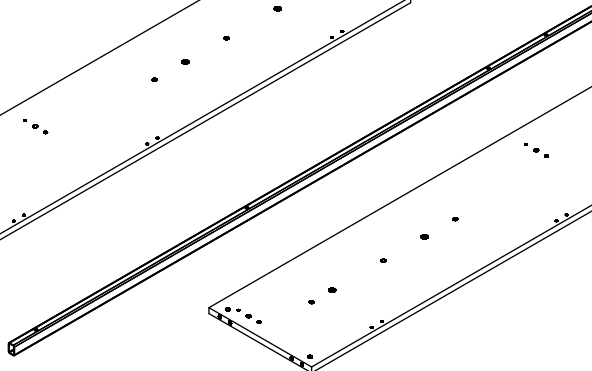


18.40.1706.003 x 1

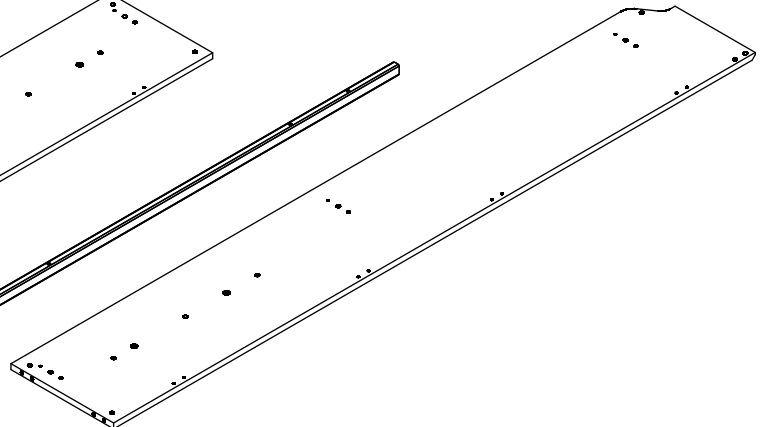
3 / 5



18.40.1706.001 x 1

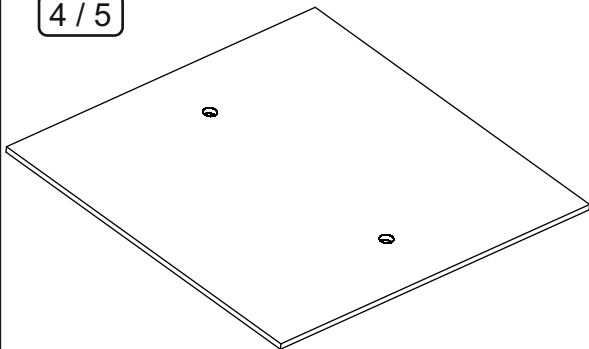


18.40.1706.201 x 2

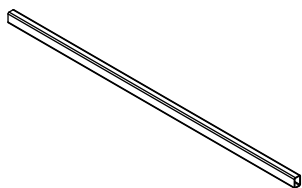


18.40.1706.002 x 1

4 / 5

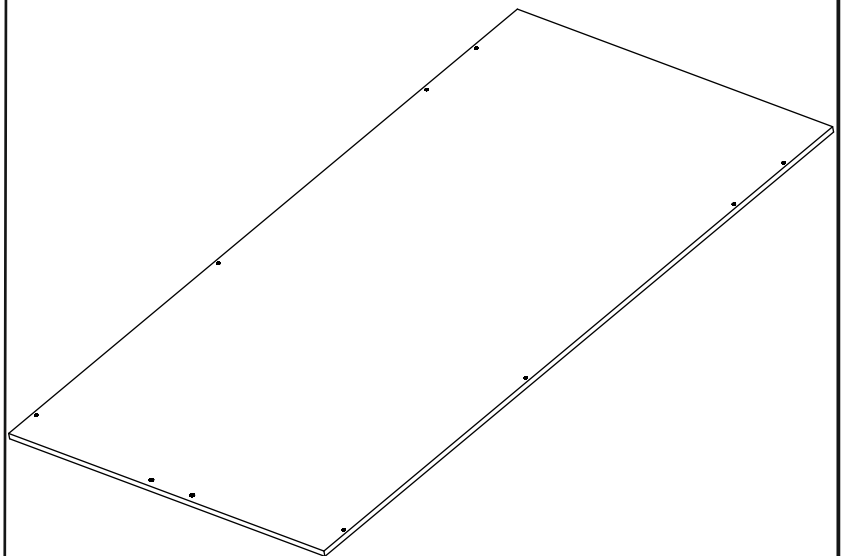


18.40.1706.004 x 2



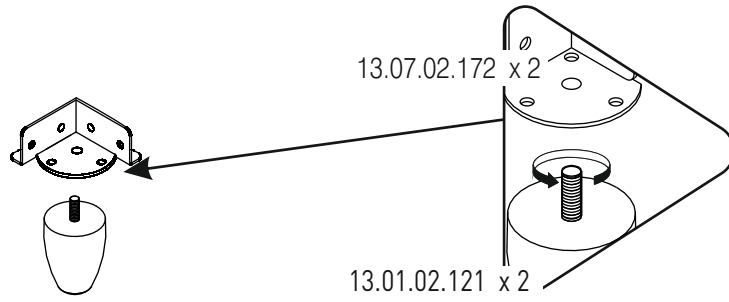
18.40.1706.202

5 / 5

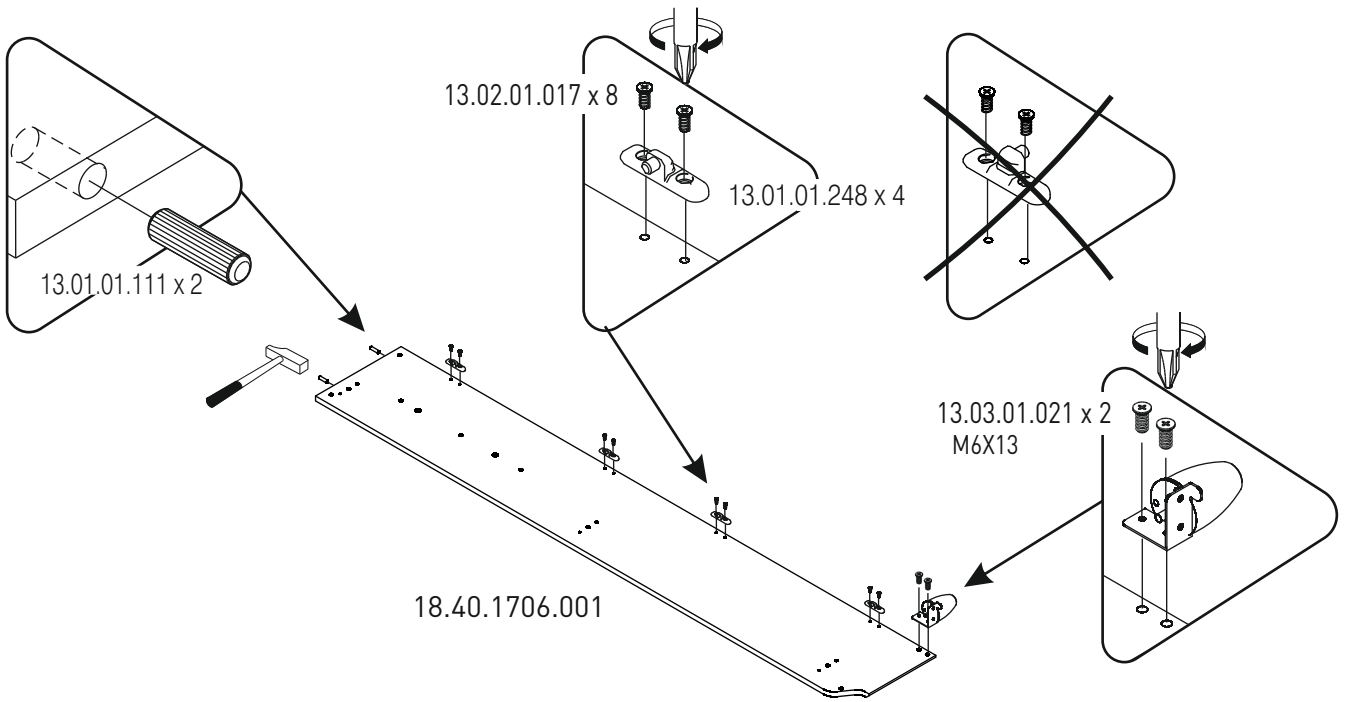


18.40.1706.005

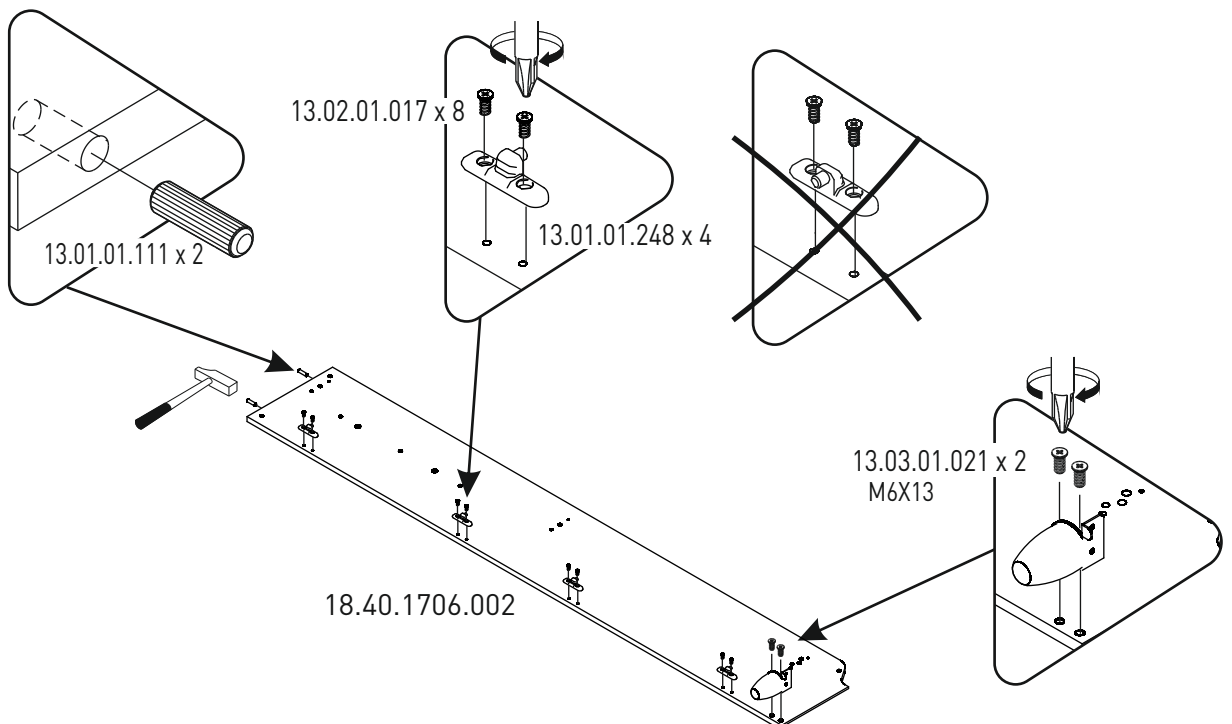
1



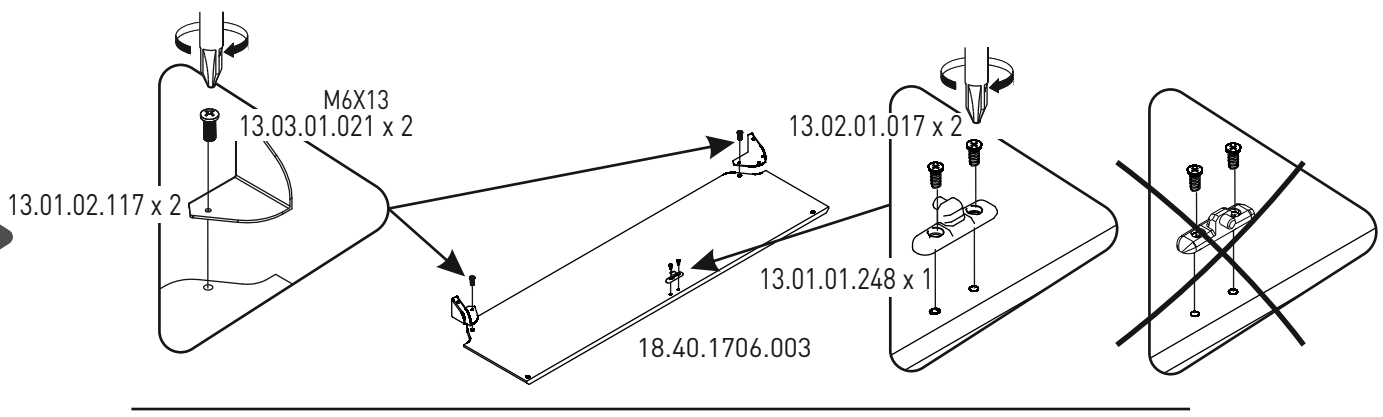
2



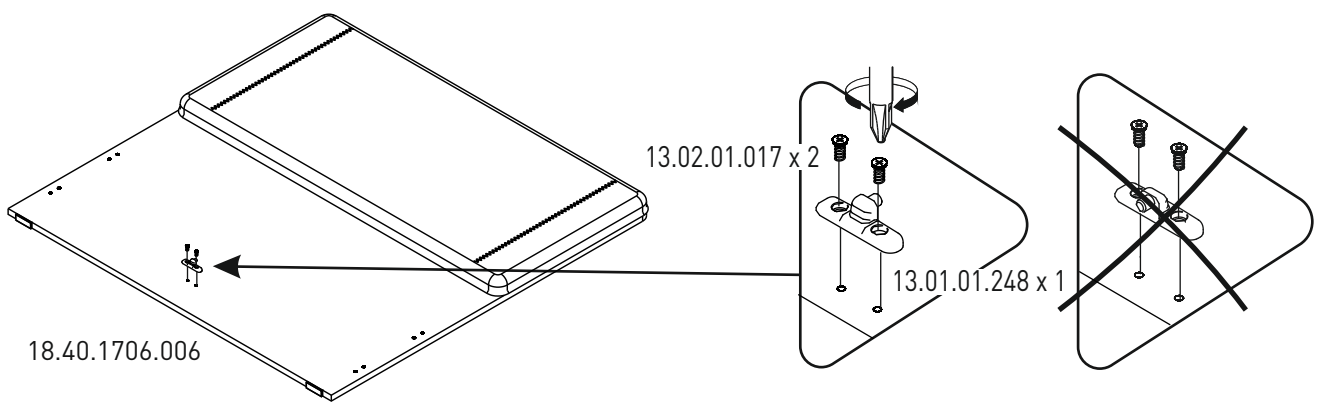
3



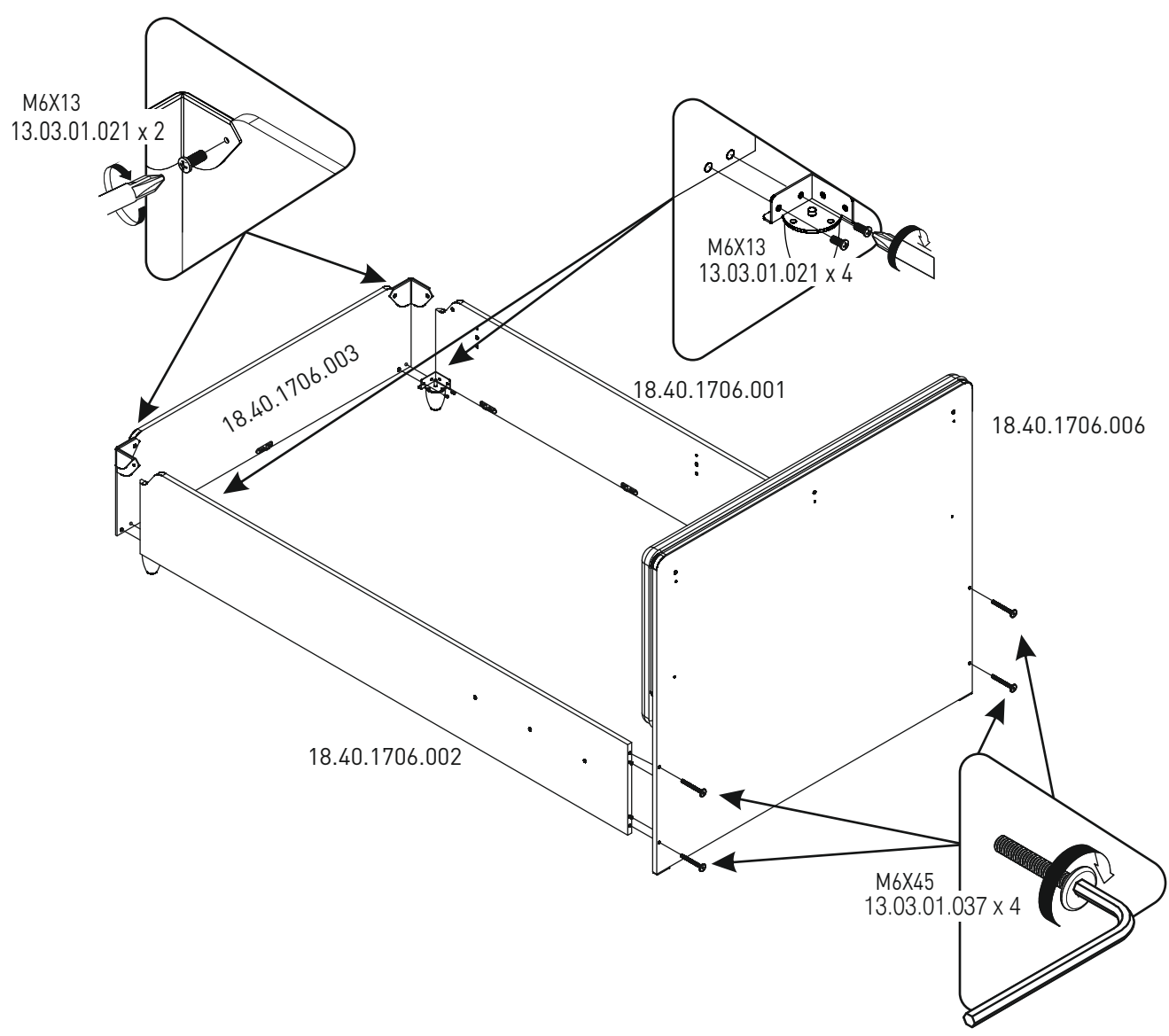
4



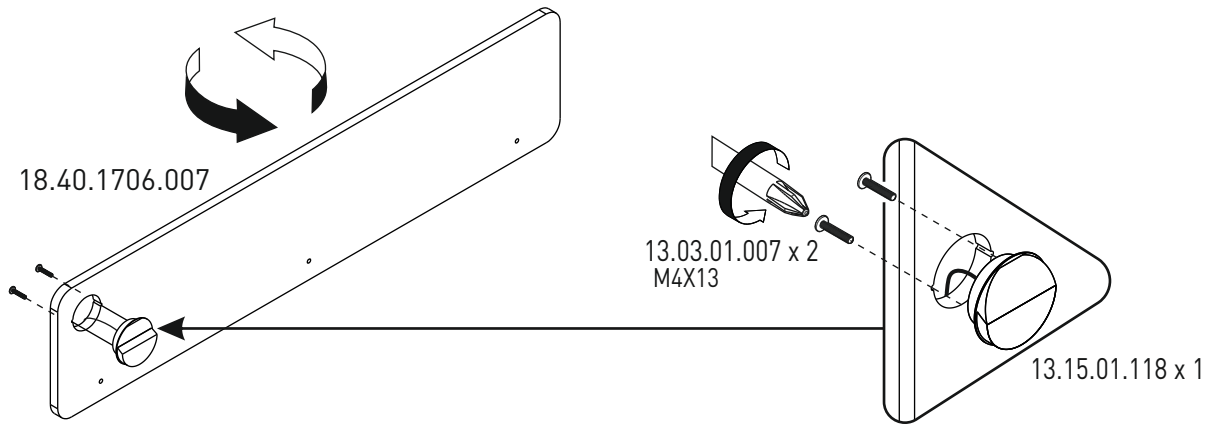
5



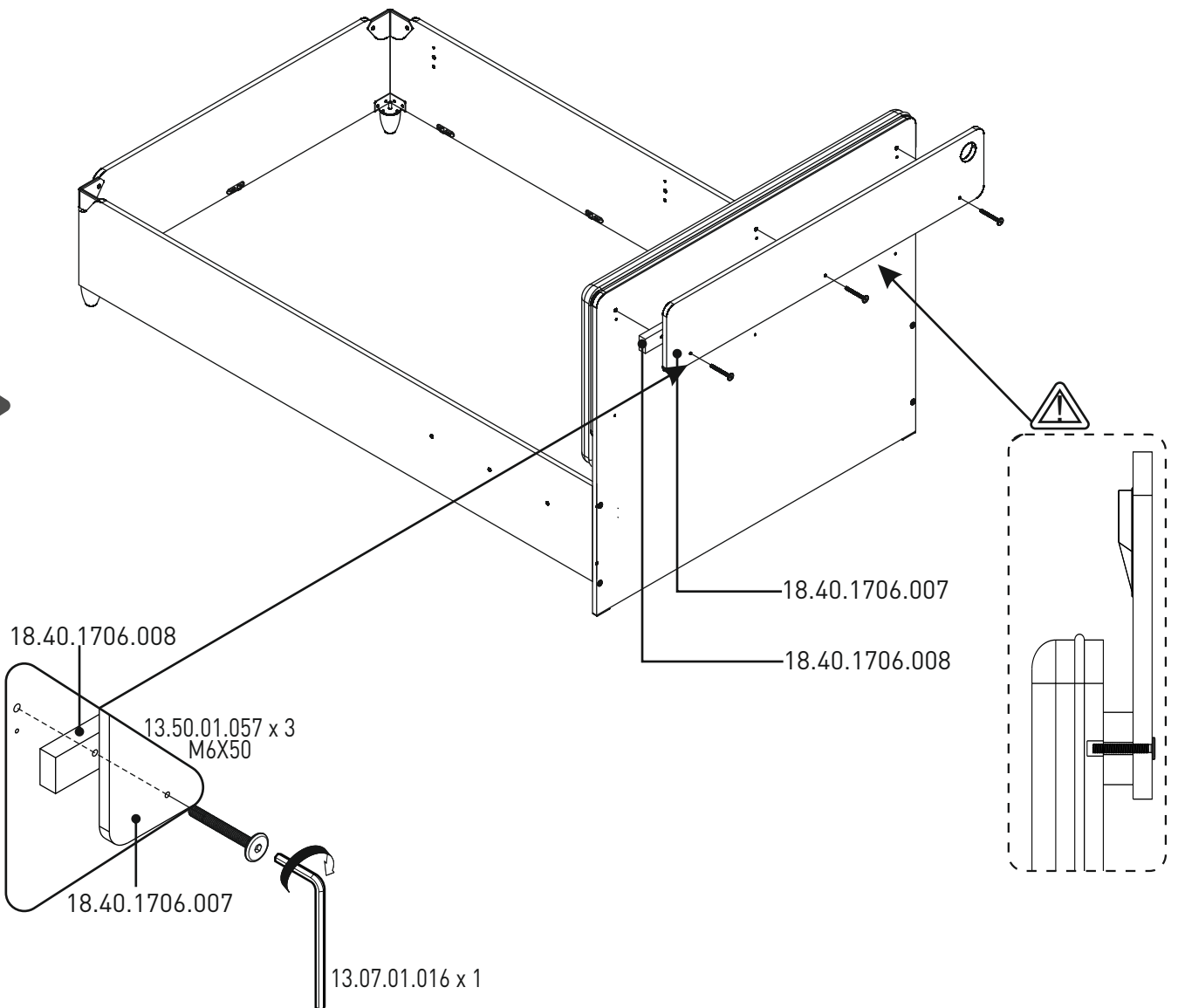
6



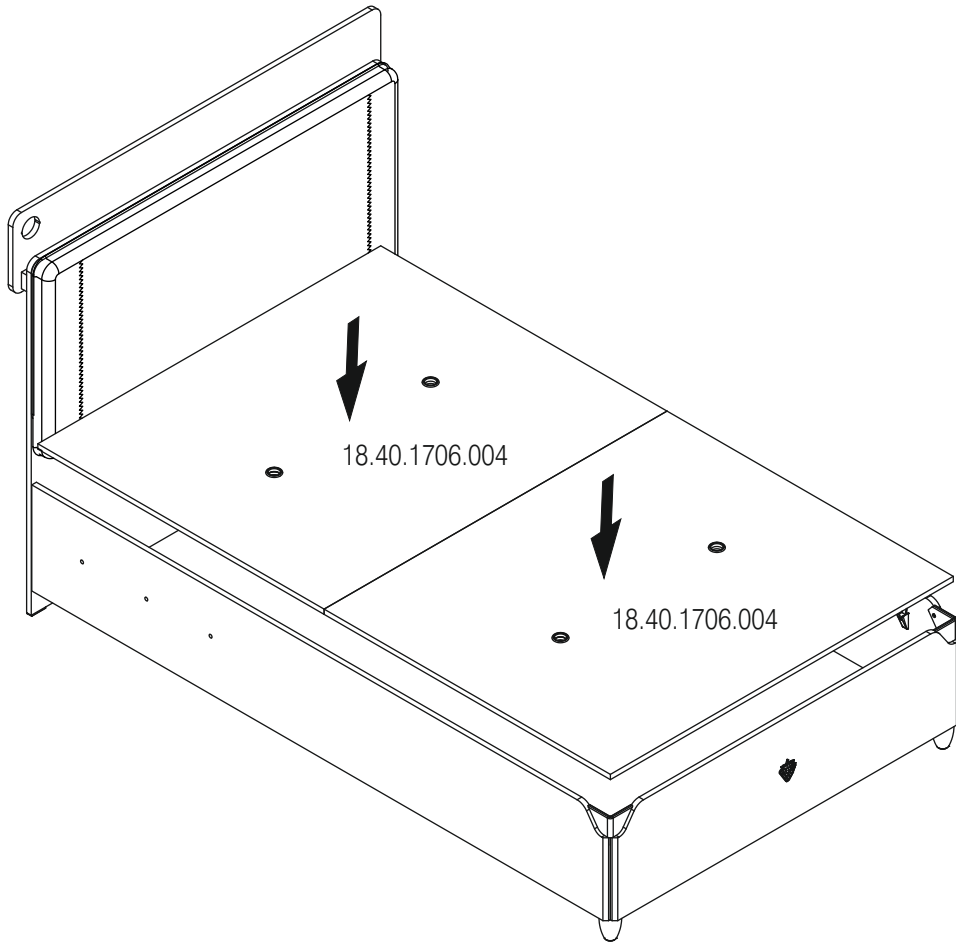
7



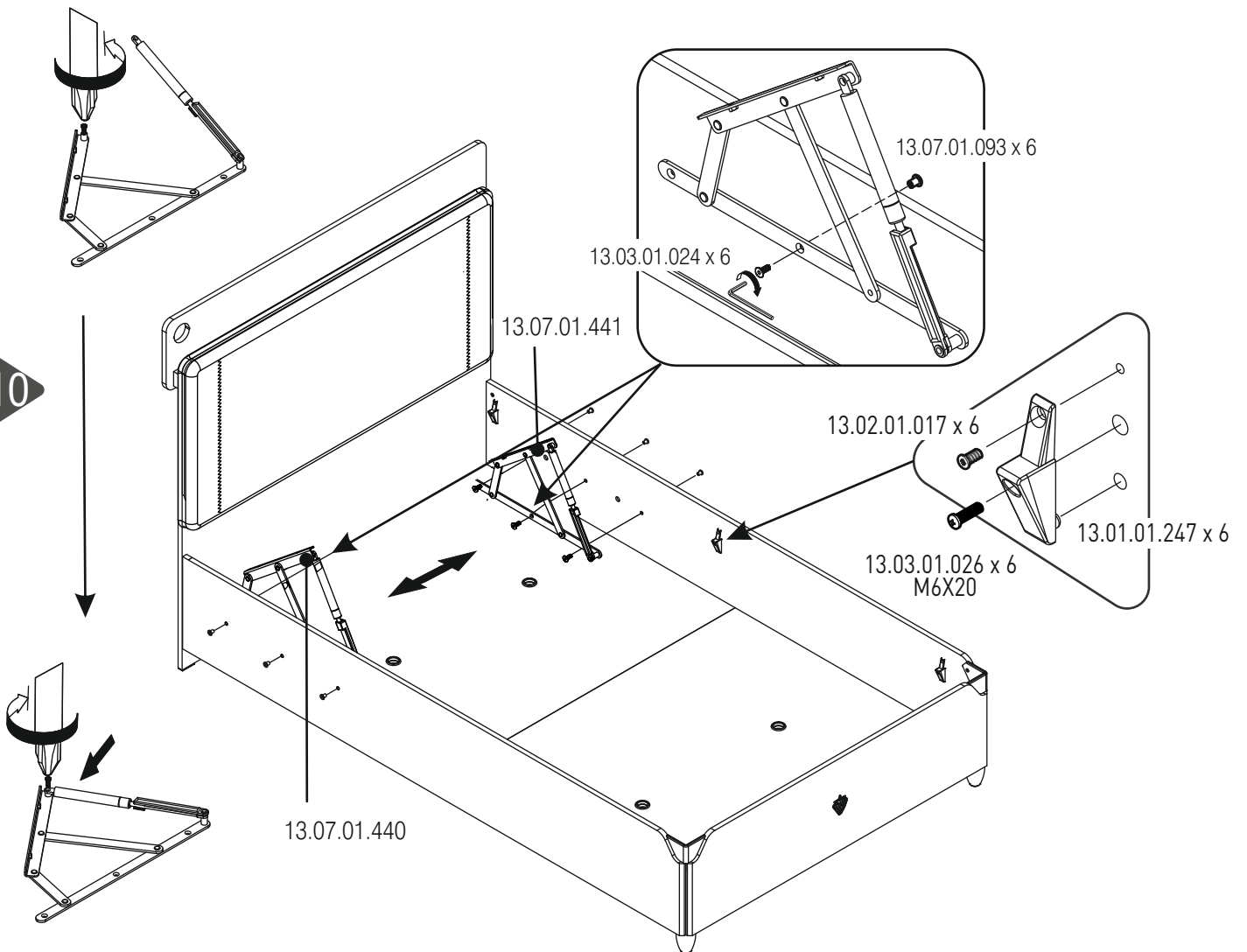
8



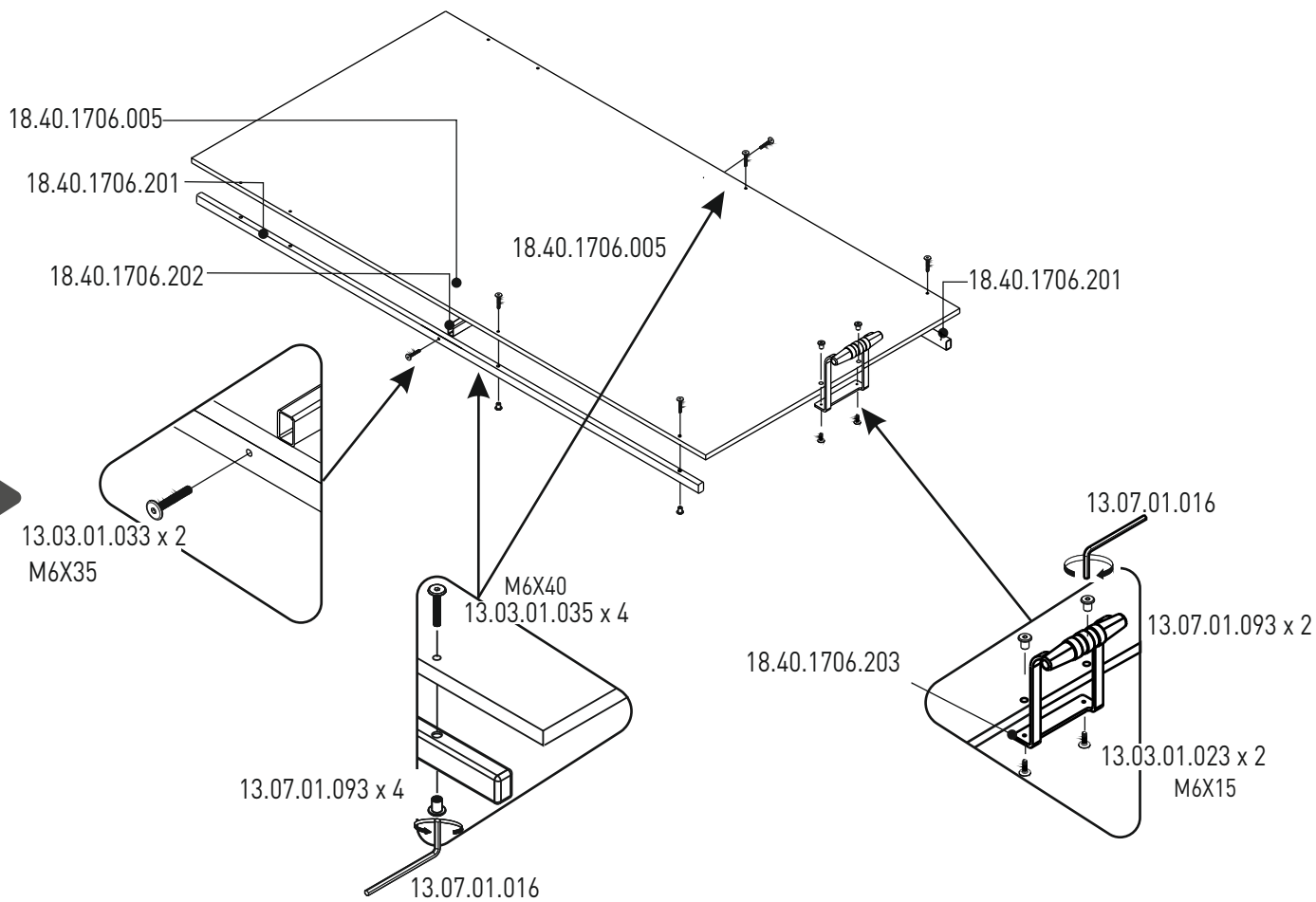
9



10



11



12

