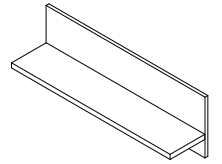
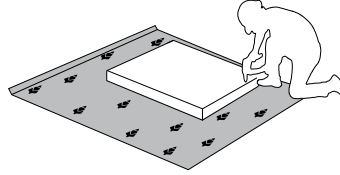
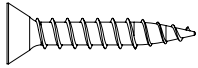
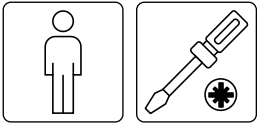
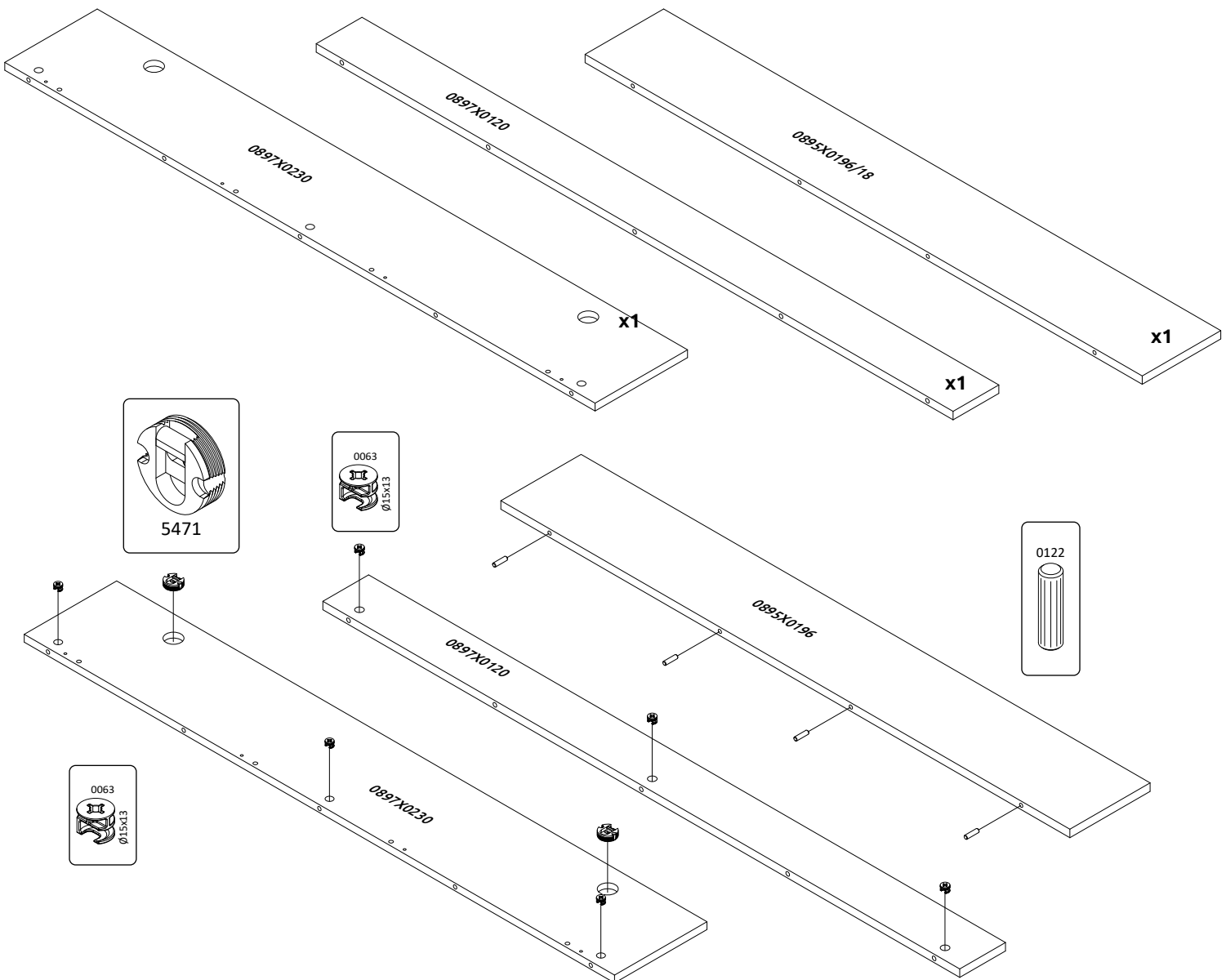
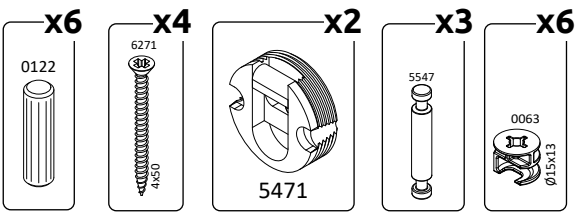


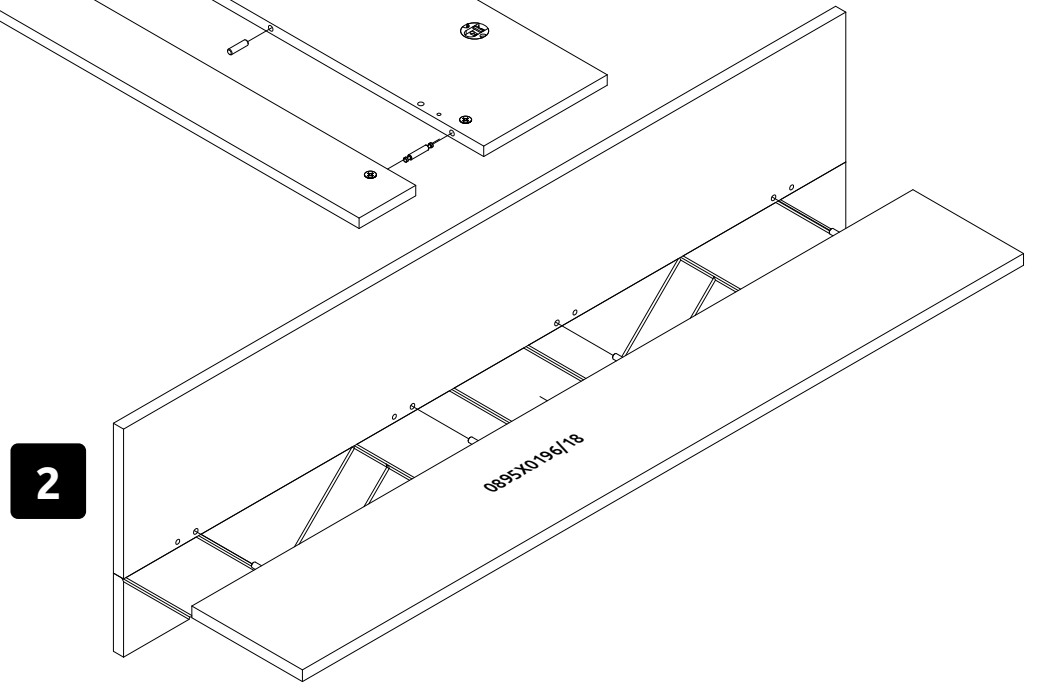
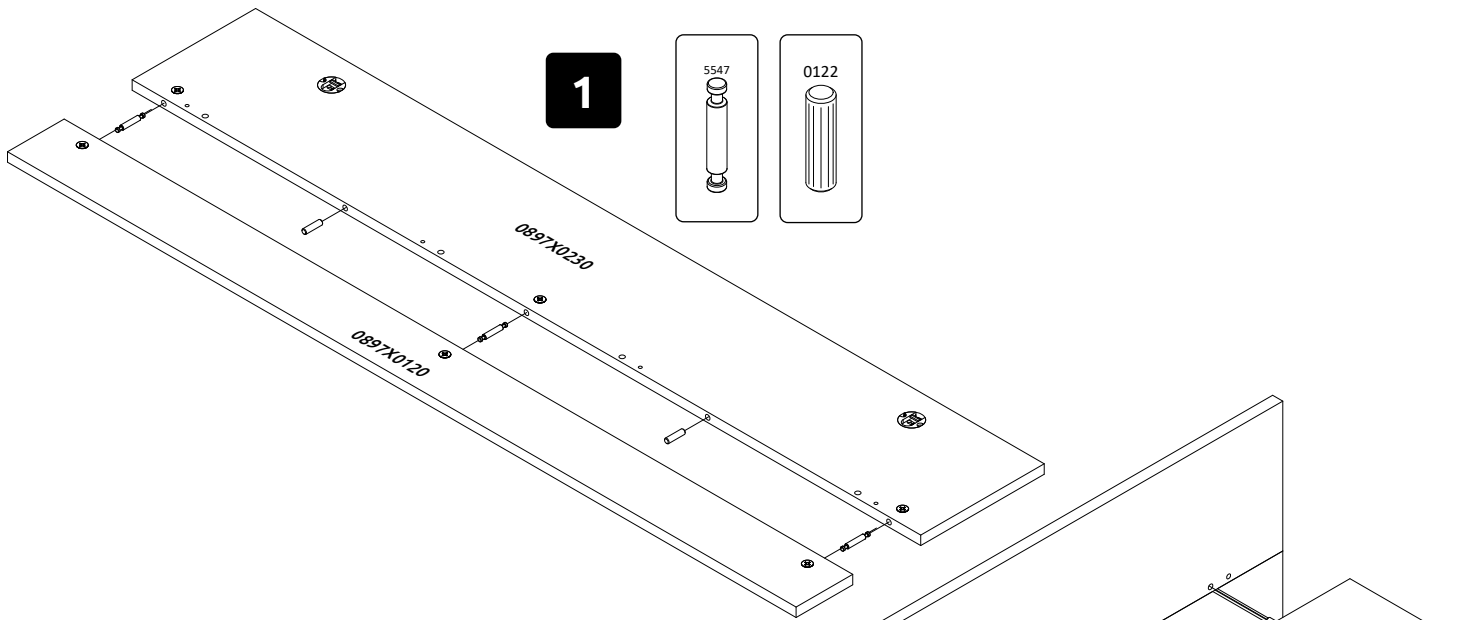


IMPORTANT - READ CAREFULLY - RETAIN FOR FUTURE REFERENCE  
WICHTIG - SORGFÄLTIG LESEN UND AUFBEWAHREN



**VP90/AV**  
LWH - 897x214x350





**3**

