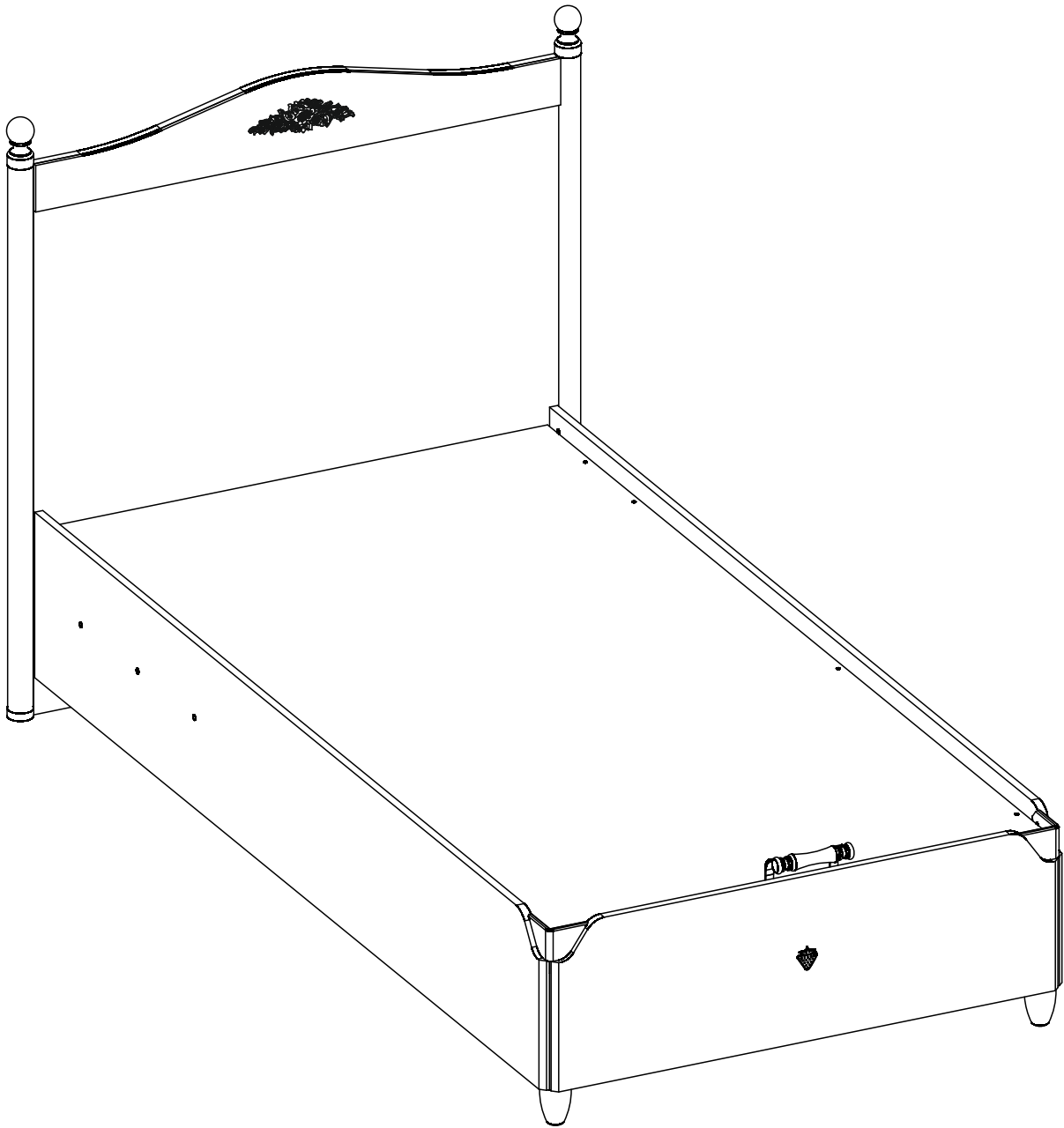
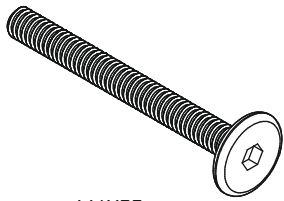
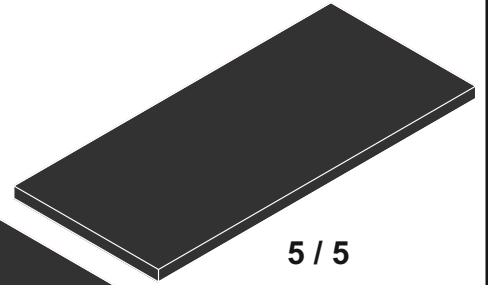
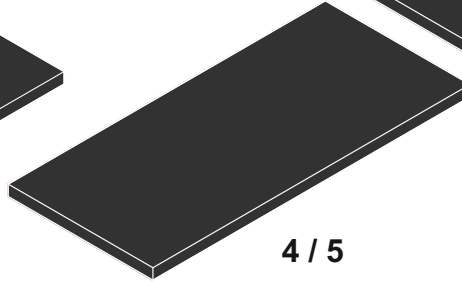
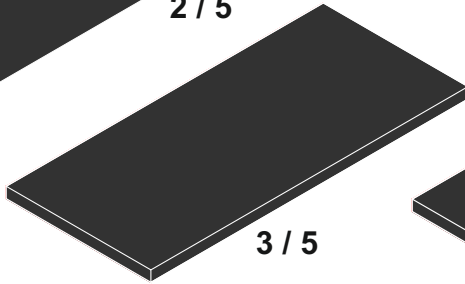
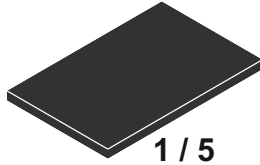
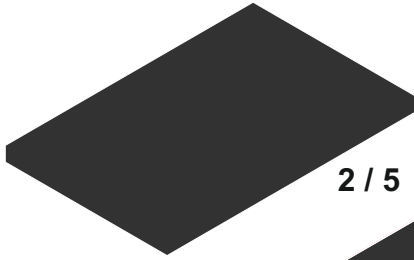
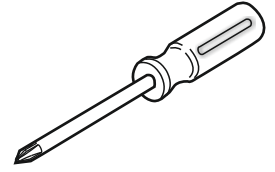
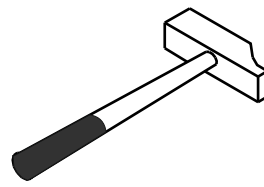
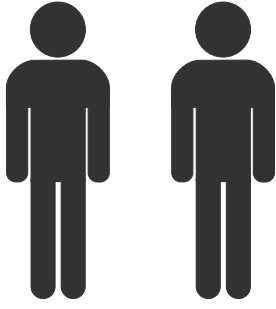
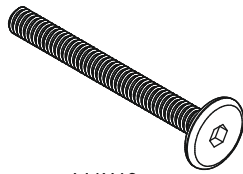


20.80.1705.00

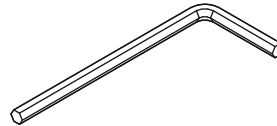




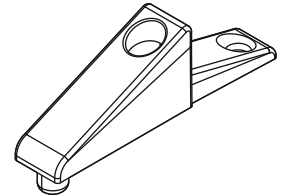
M6X55
13.03.01.039 x 8



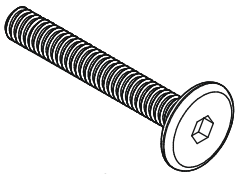
M6X40
13.03.01.035 x 4



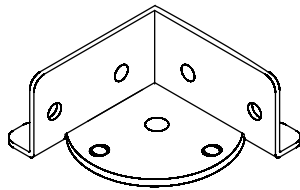
13.07.01.016 x 1



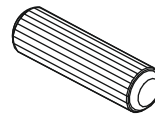
13.01.01.247 x 6



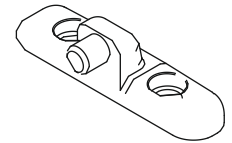
M6X35
13.03.01.033 x 2



13.07.02.172 x 2



13.01.01.111 x 4



13.01.01.248 x 10



13.07.01.093 x 12



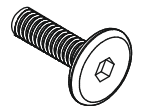
13.02.01.017 x 26



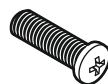
M6X13
13.03.01.021 x 12



M6x15
13.03.01.024 x 6

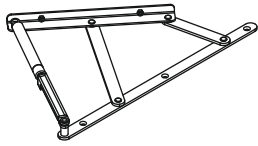


M6x15
13.03.01.023 x 2

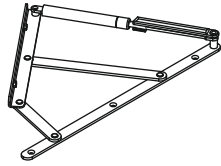


M6X20
13.03.01.026 x 6

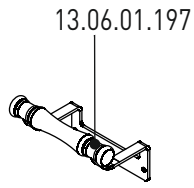
1/5



13.07.01.440 x 1



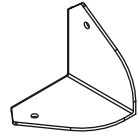
13.07.01.441 x 1



13.06.01.197
18.80.1705.204 x 1



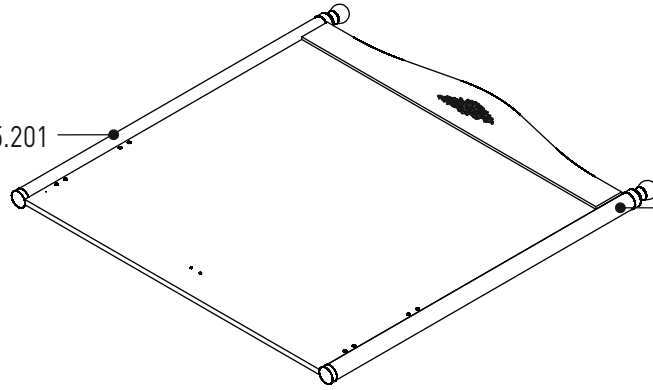
13.01.02.215 x 2



13.01.02.214 x 2

2/5

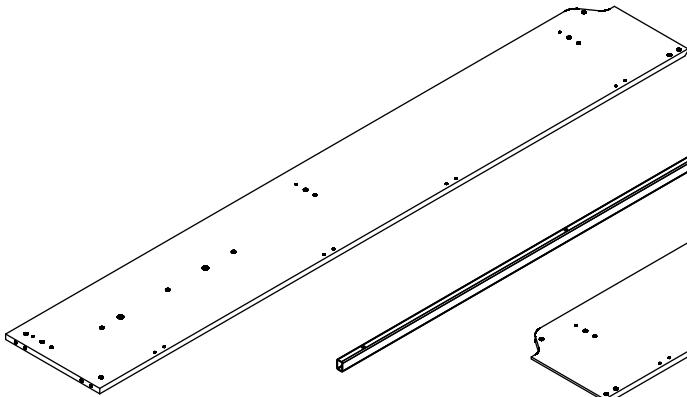
18.80.1705.201



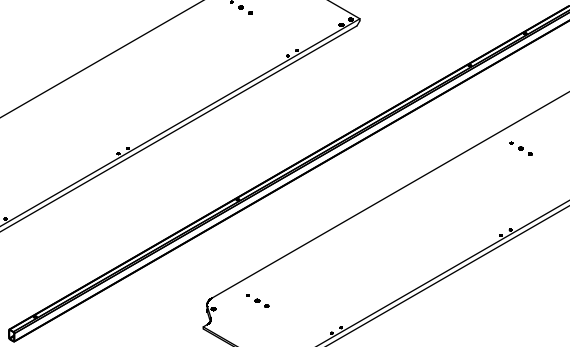
18.80.1705.201

18.80.1705.006 x 1

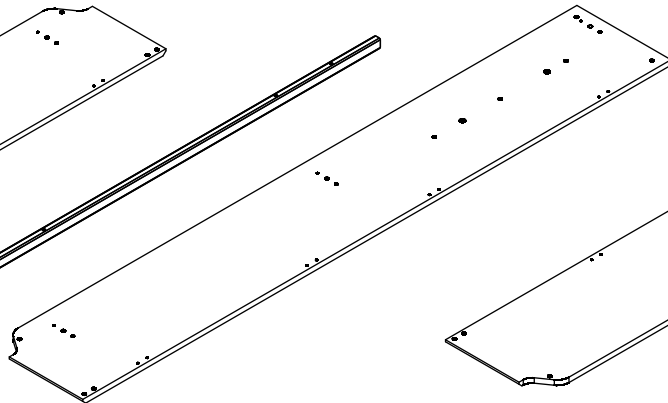
3/5



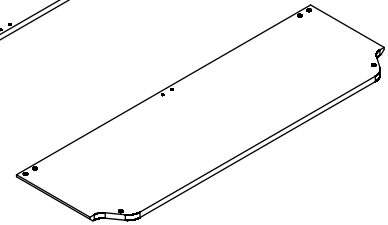
18.80.1705.002 x 1



18.80.1705.202 x 2

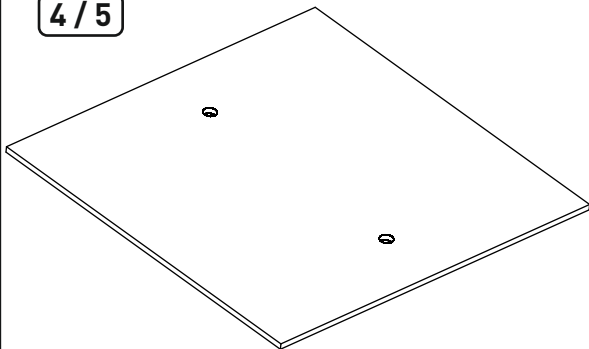


18.80.1705.001 x 1

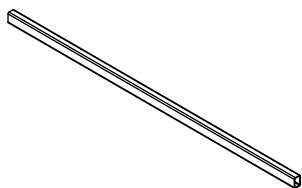


18.80.1705.003 x 1

4/5

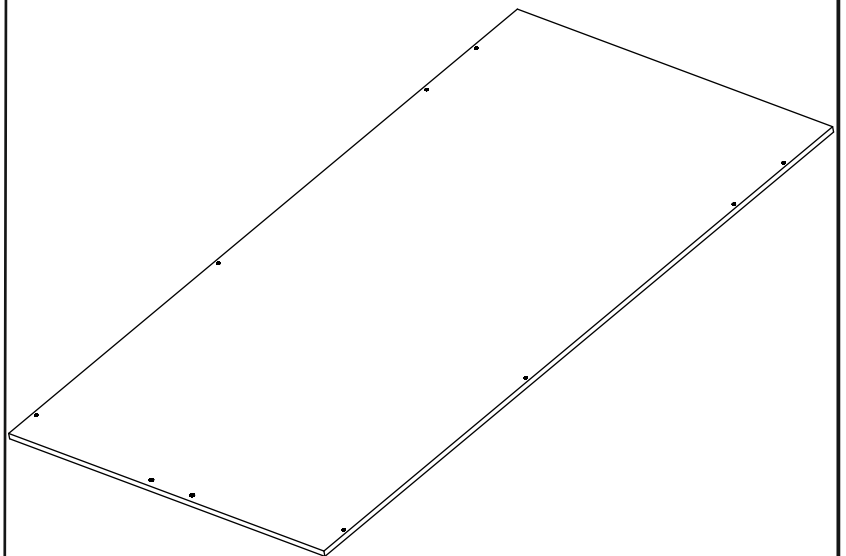


18.80.1705.004 x 2



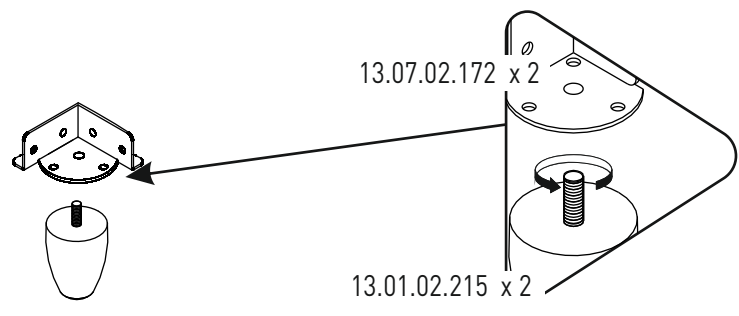
18.80.1705.203 x 1

5/5

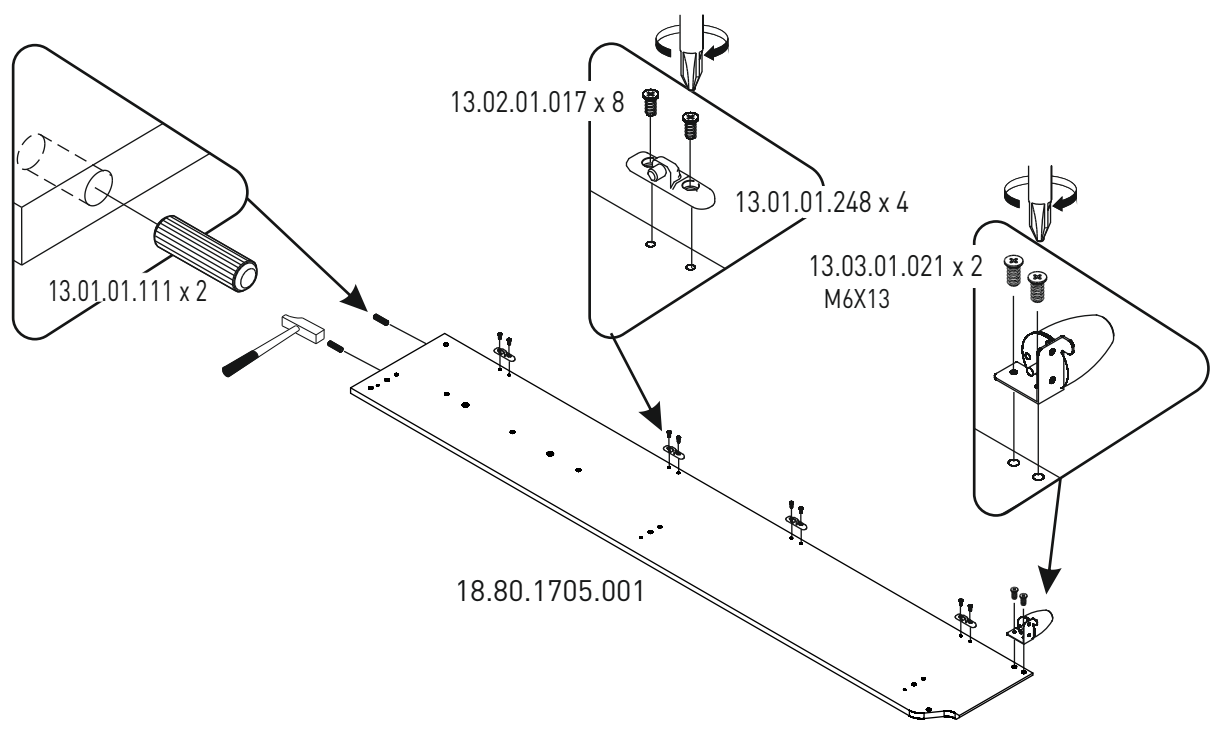


18.80.1705.005

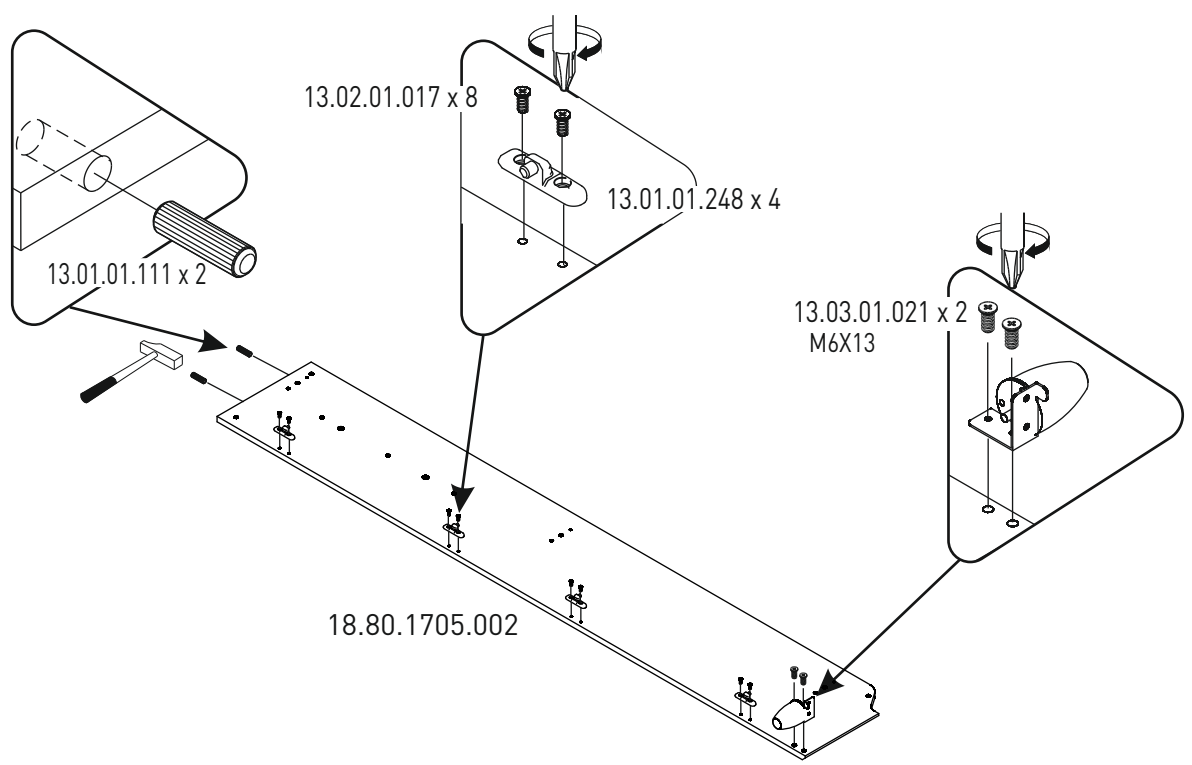
1



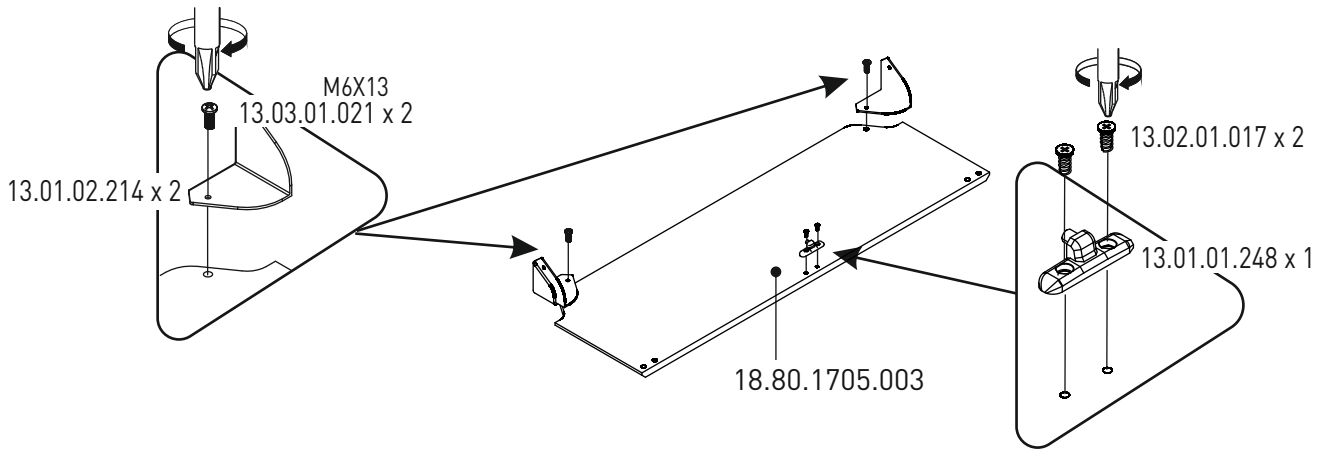
2



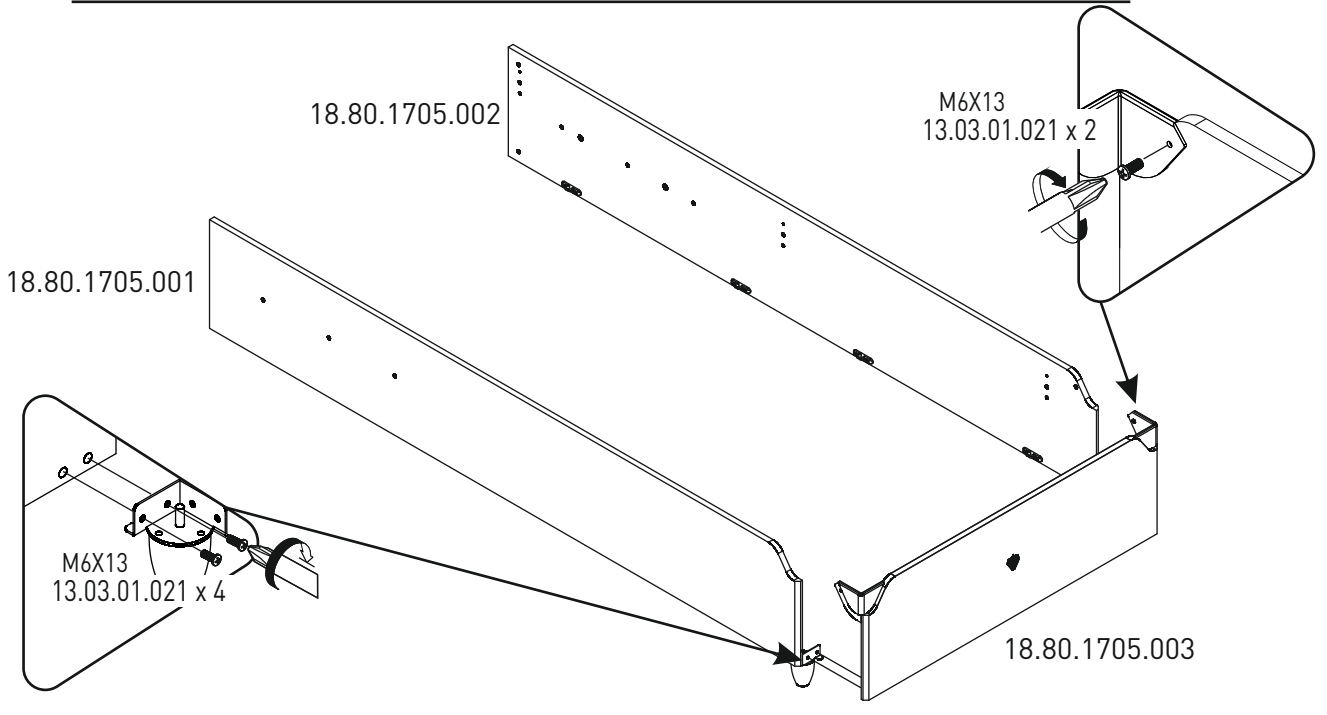
3



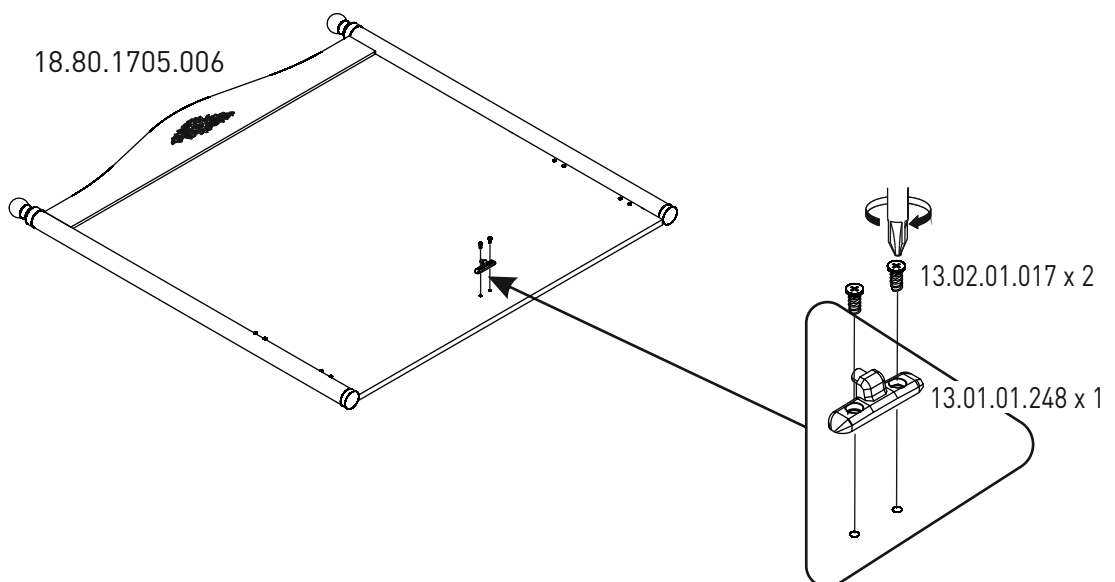
4

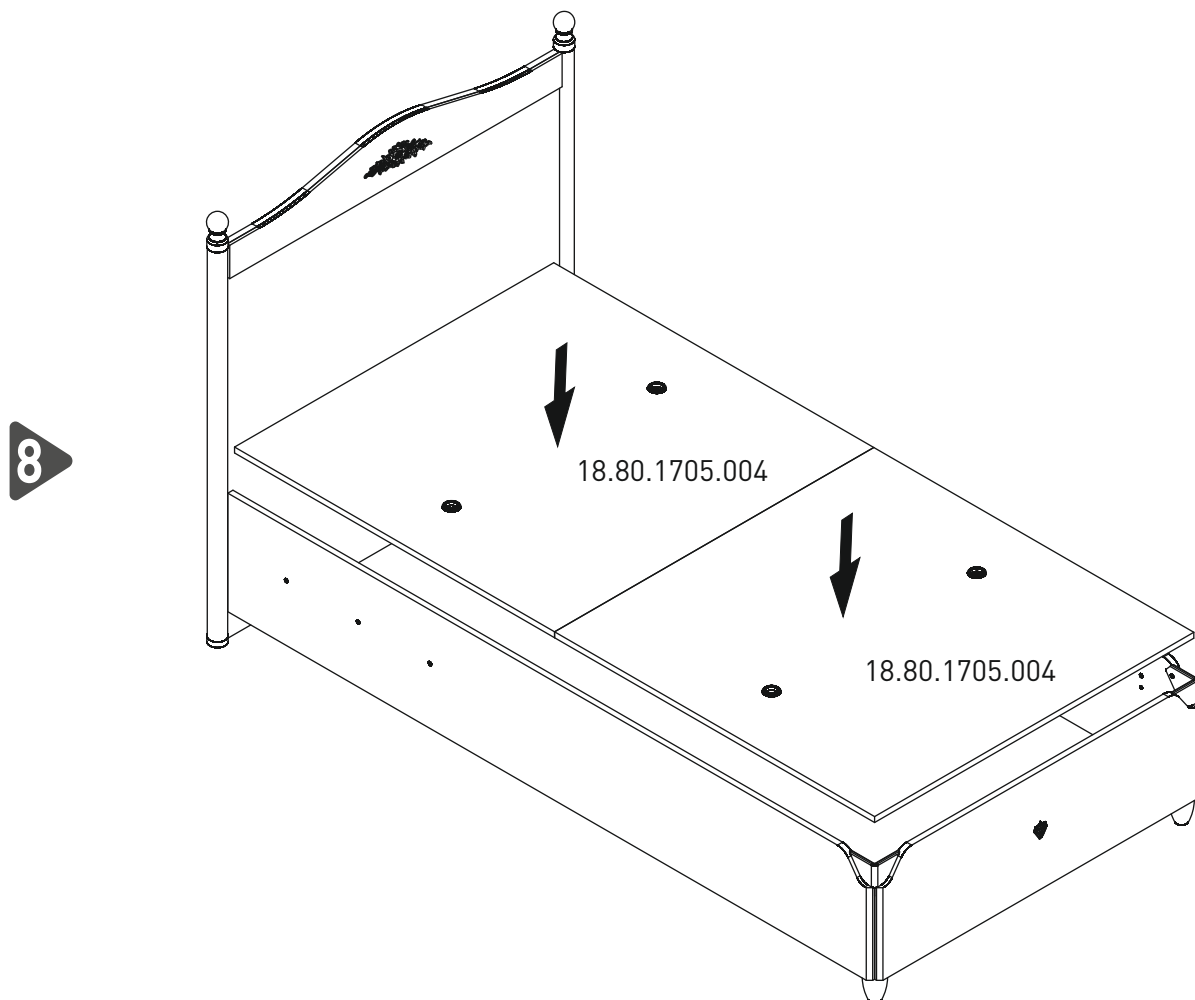
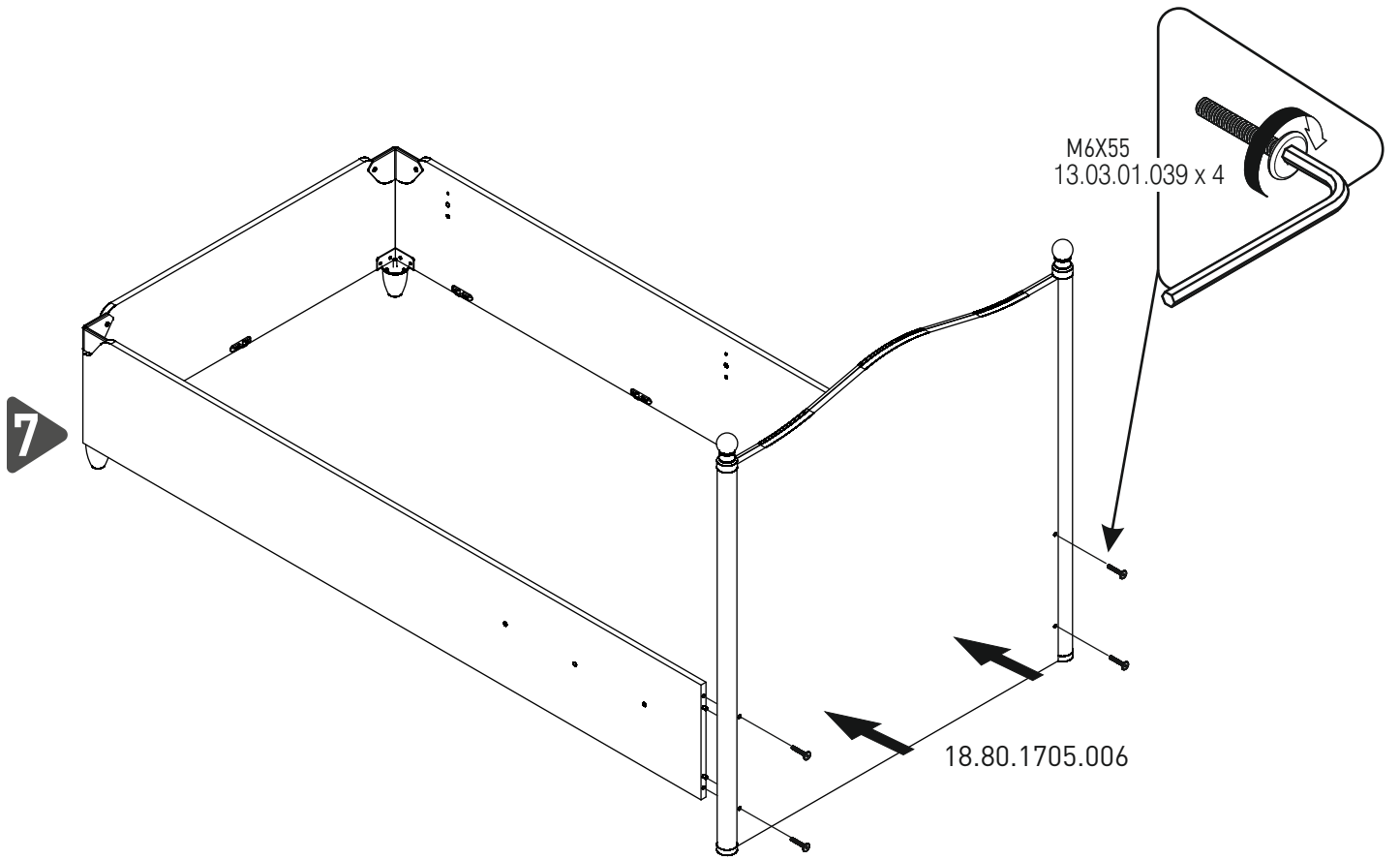


5

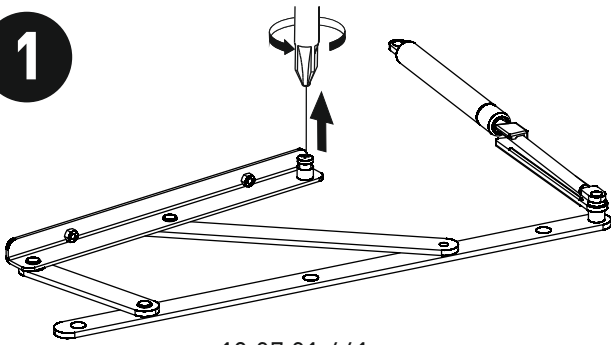


6



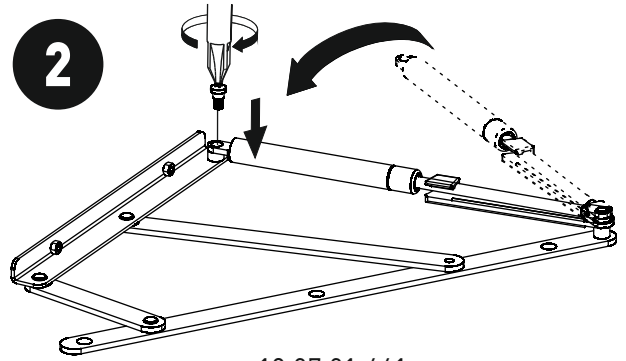


1



13.07.01.441

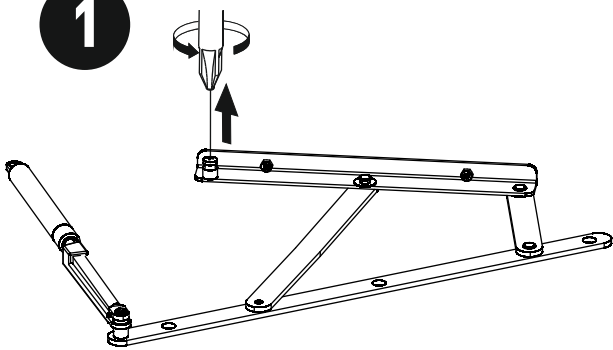
2



13.07.01.441

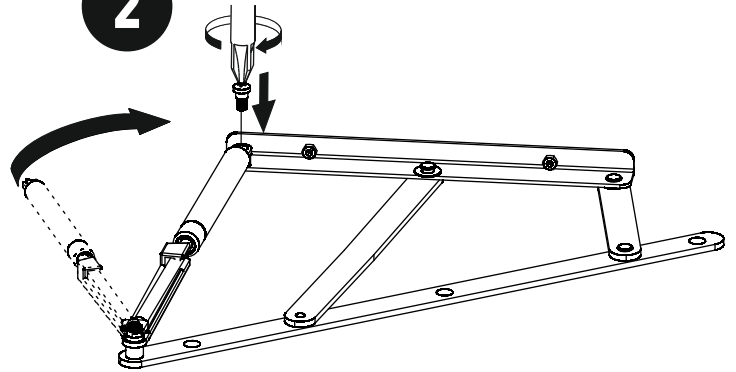
9

1



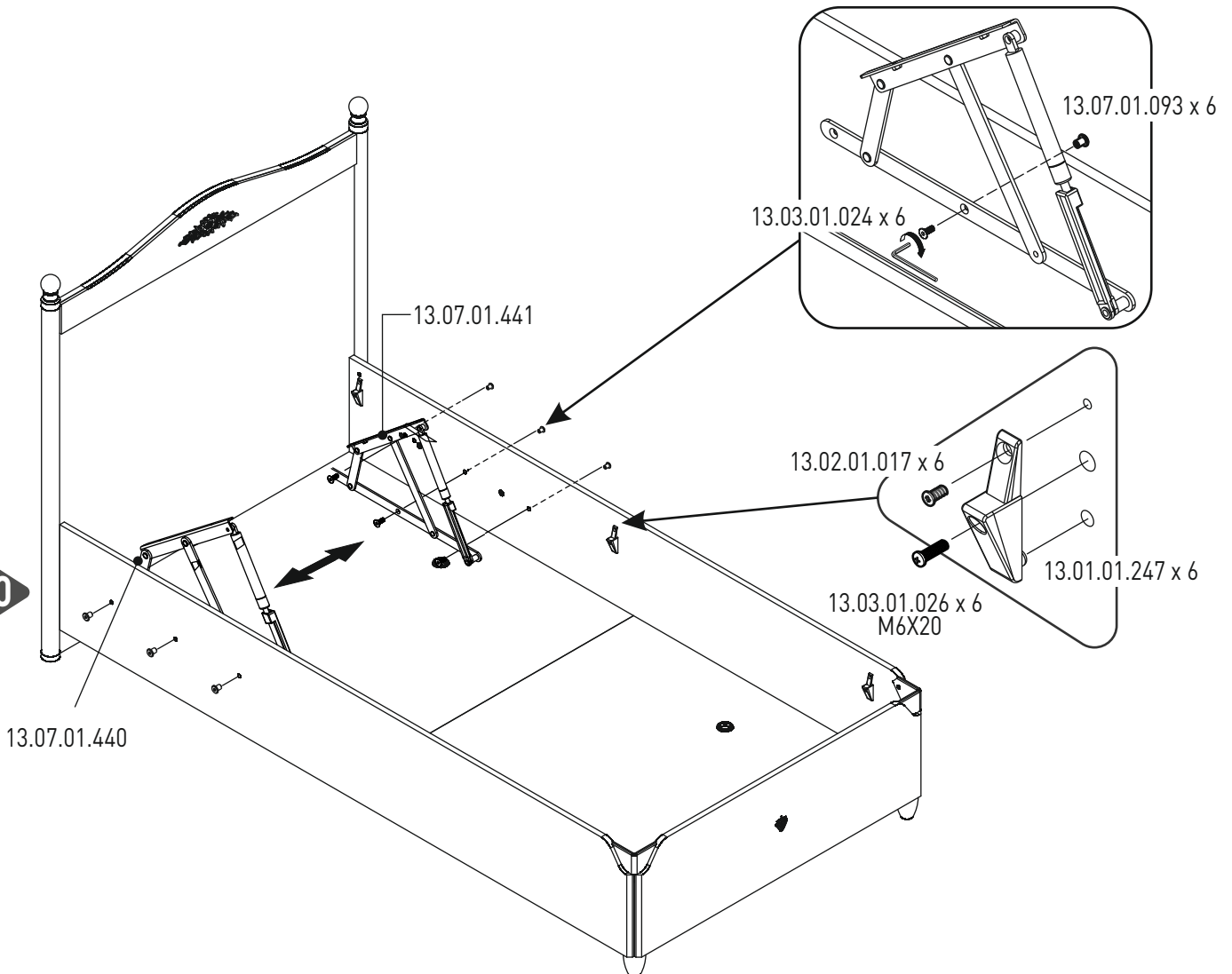
13.07.01.440

2

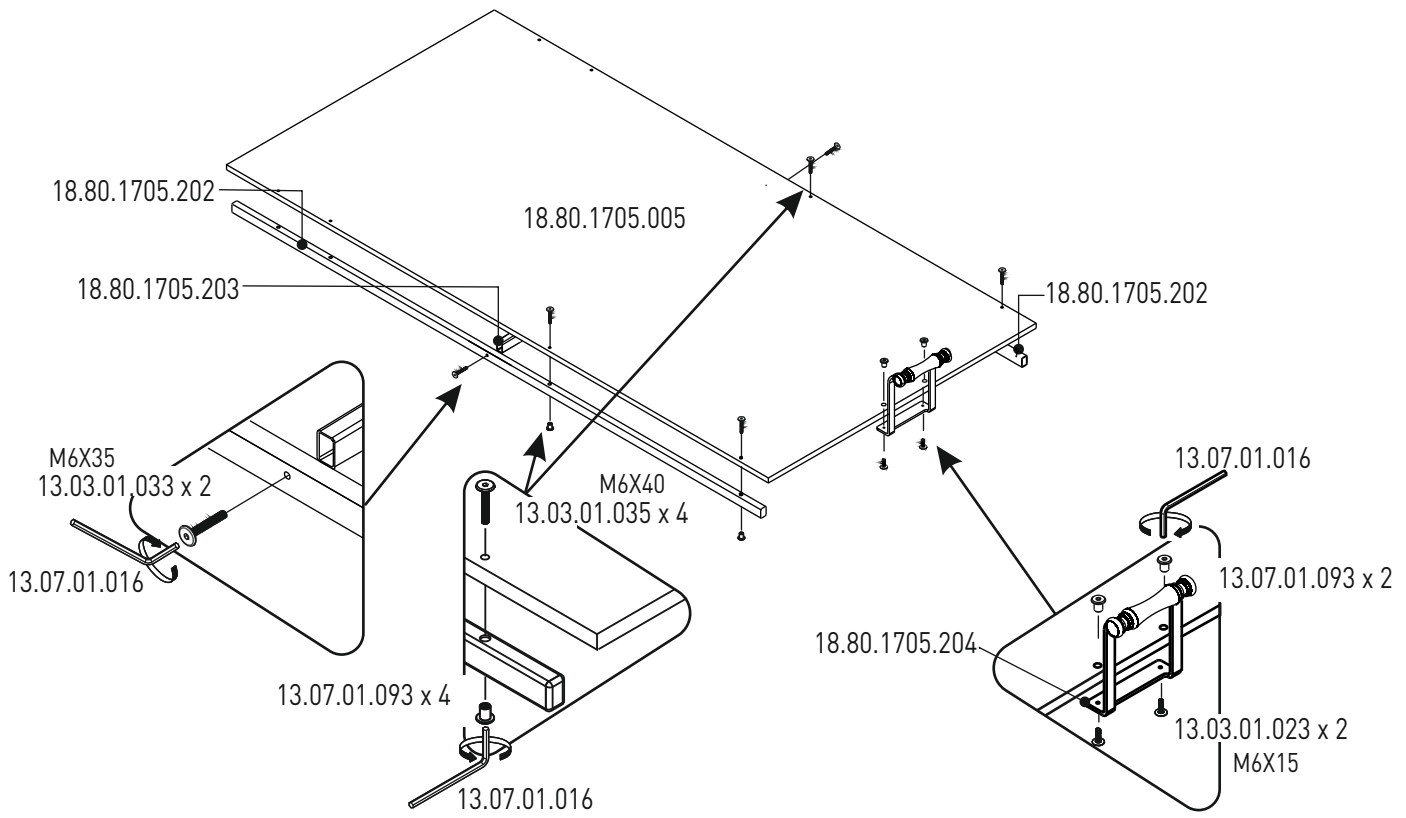


13.07.01.440

10



11



12

