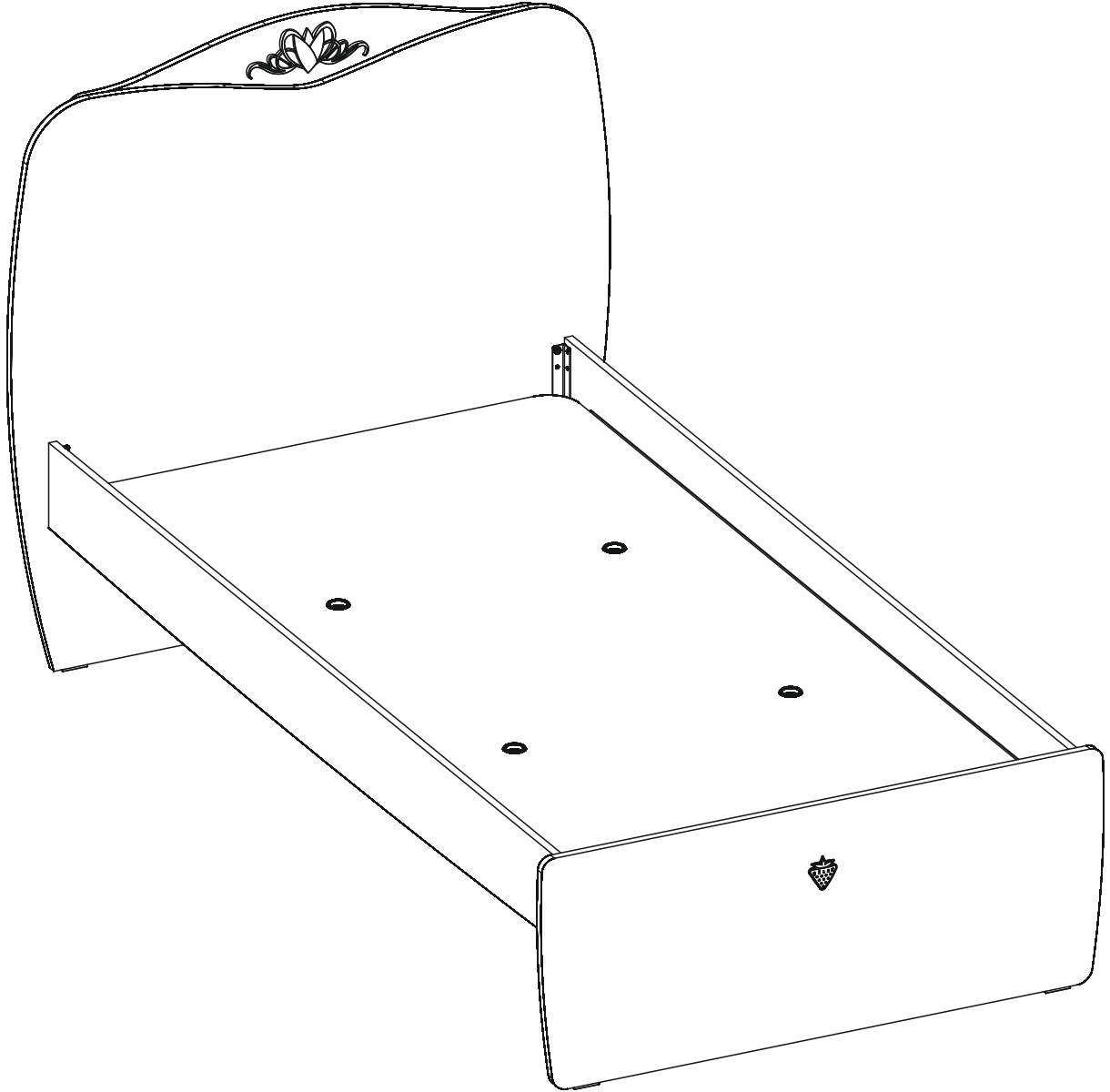
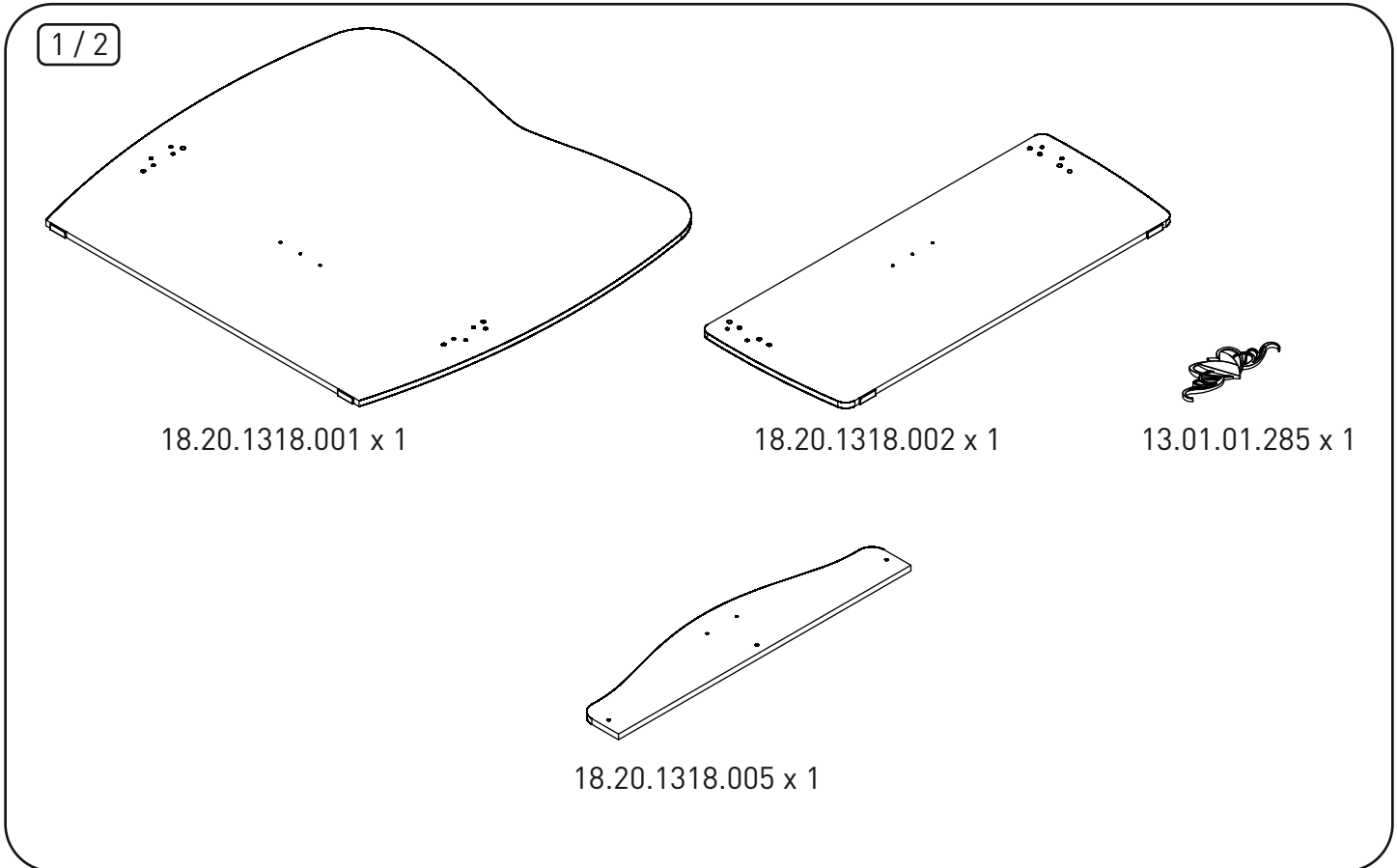
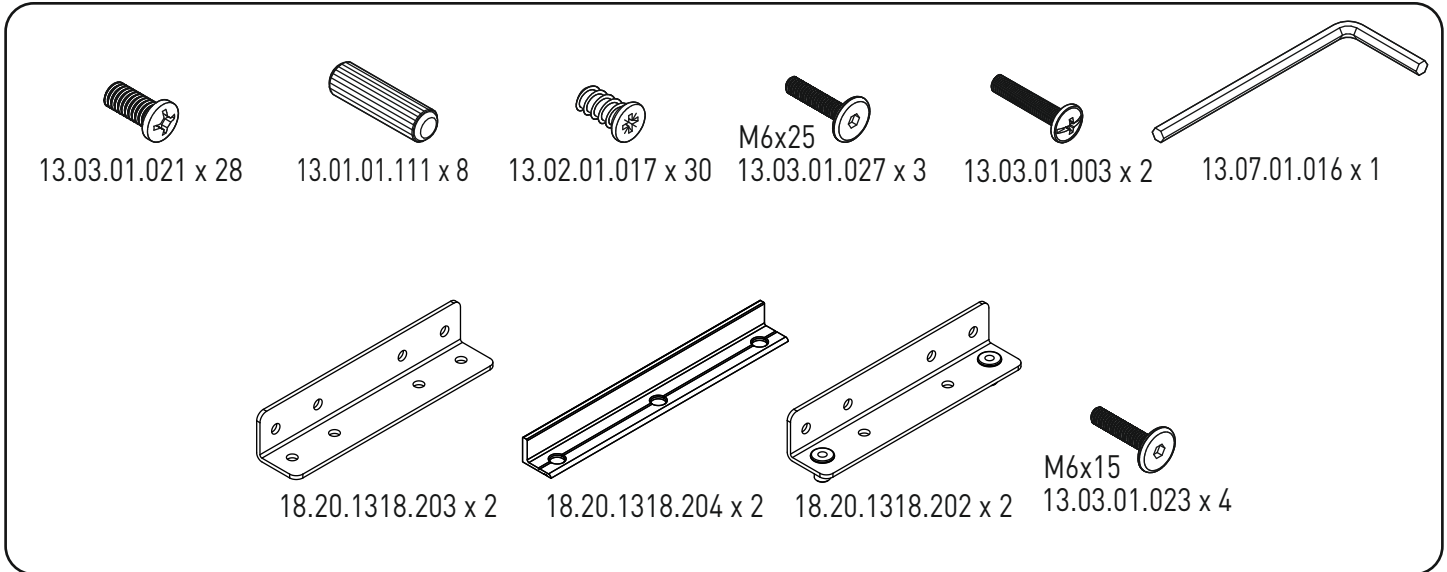
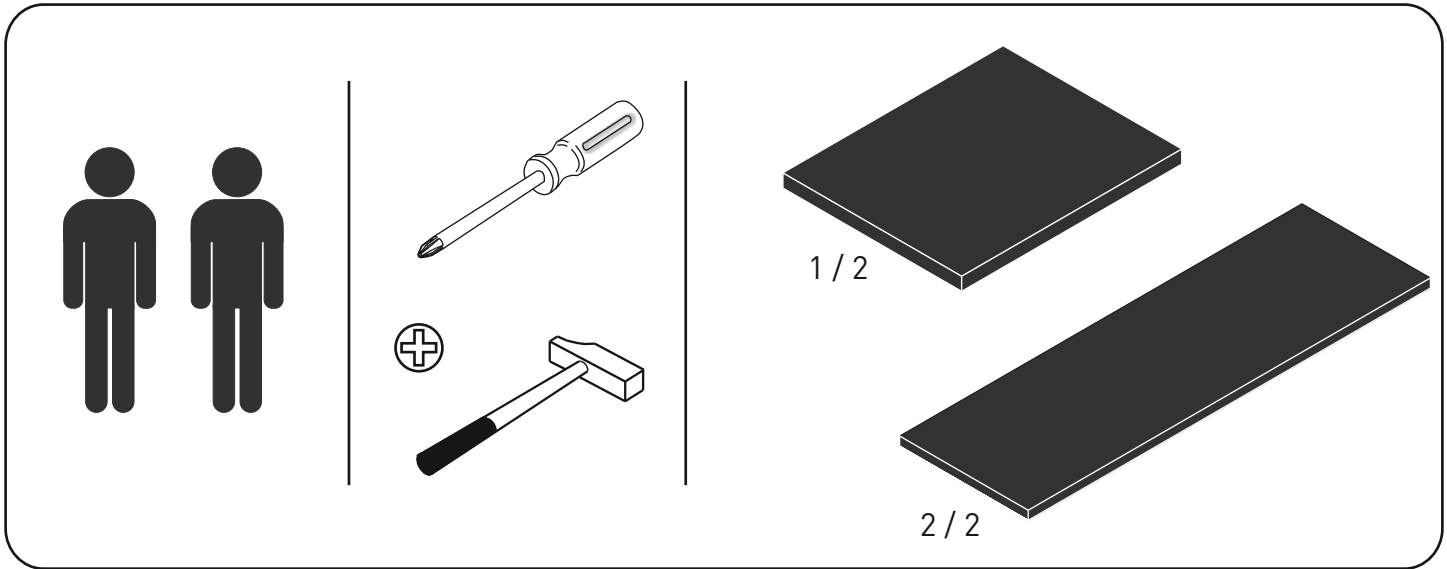
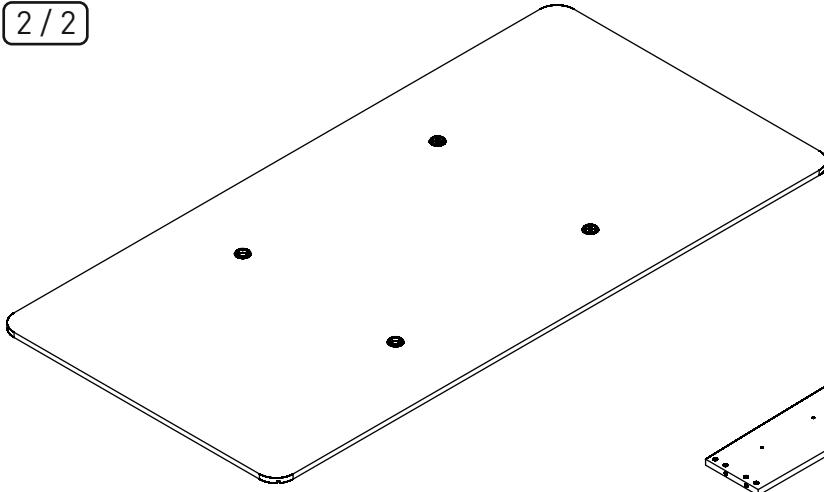


**20.20.1318.00**

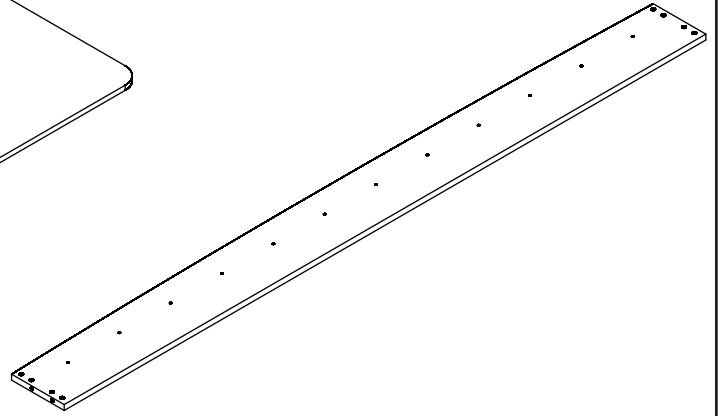




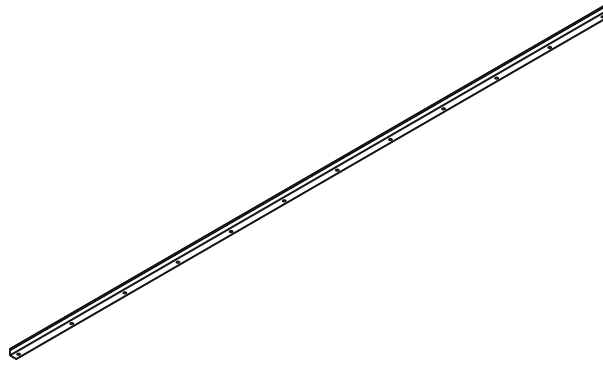
2/2



18.20.1318.004 x 1

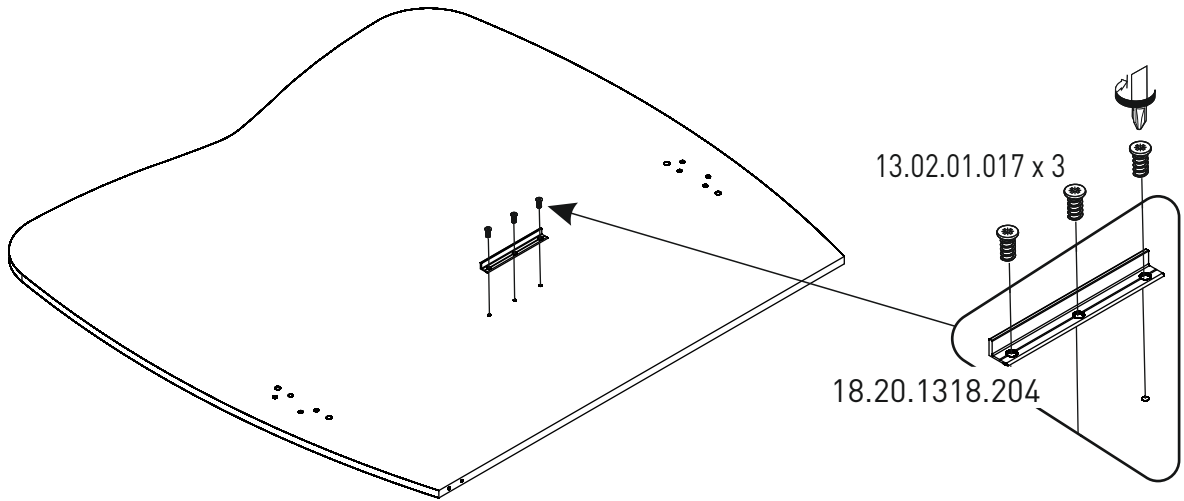


18.20.1318.003 x 2



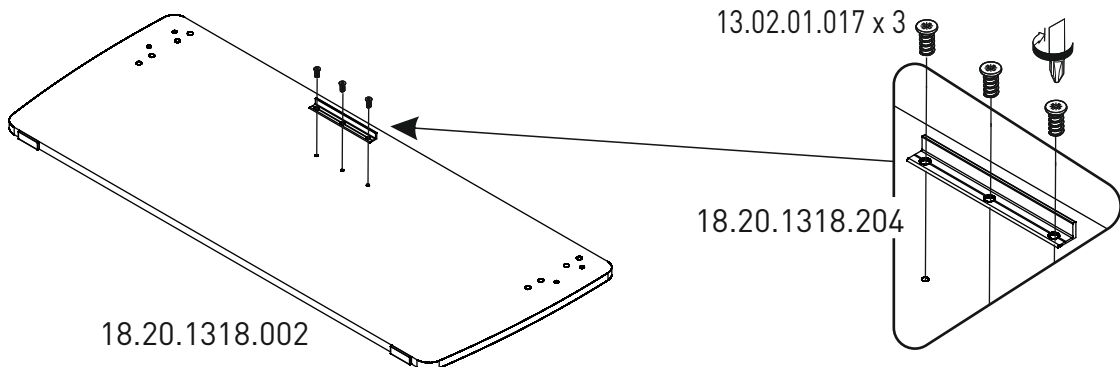
18.20.1318.201 x 2

1



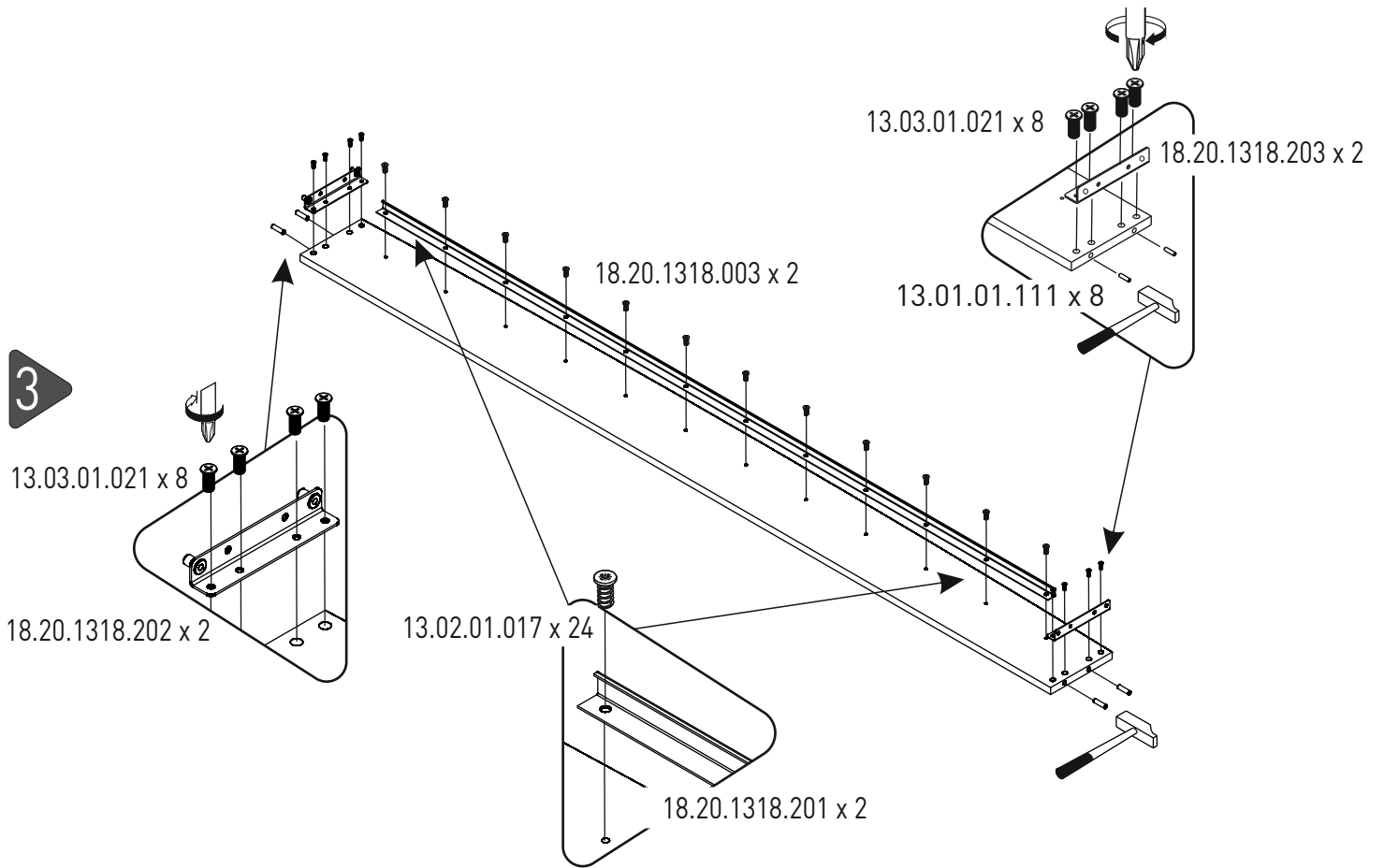
18.20.1318.001

2

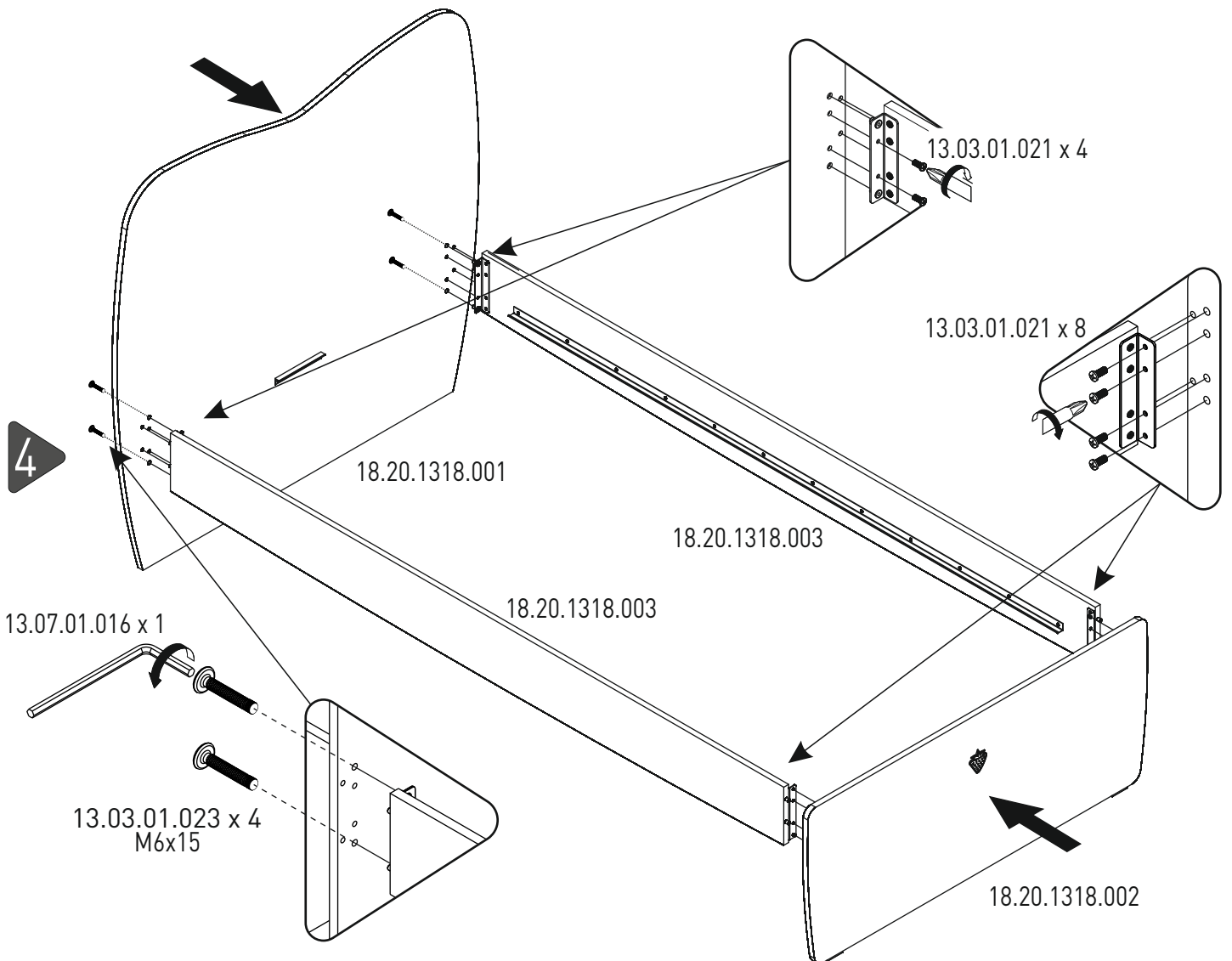


18.20.1318.002

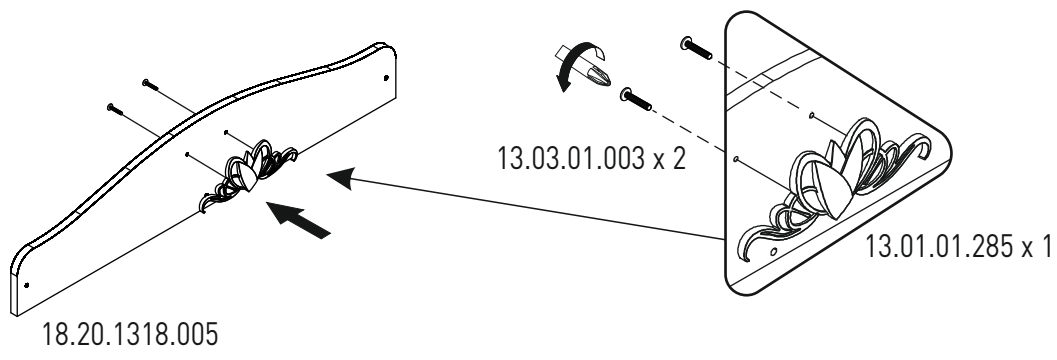
3



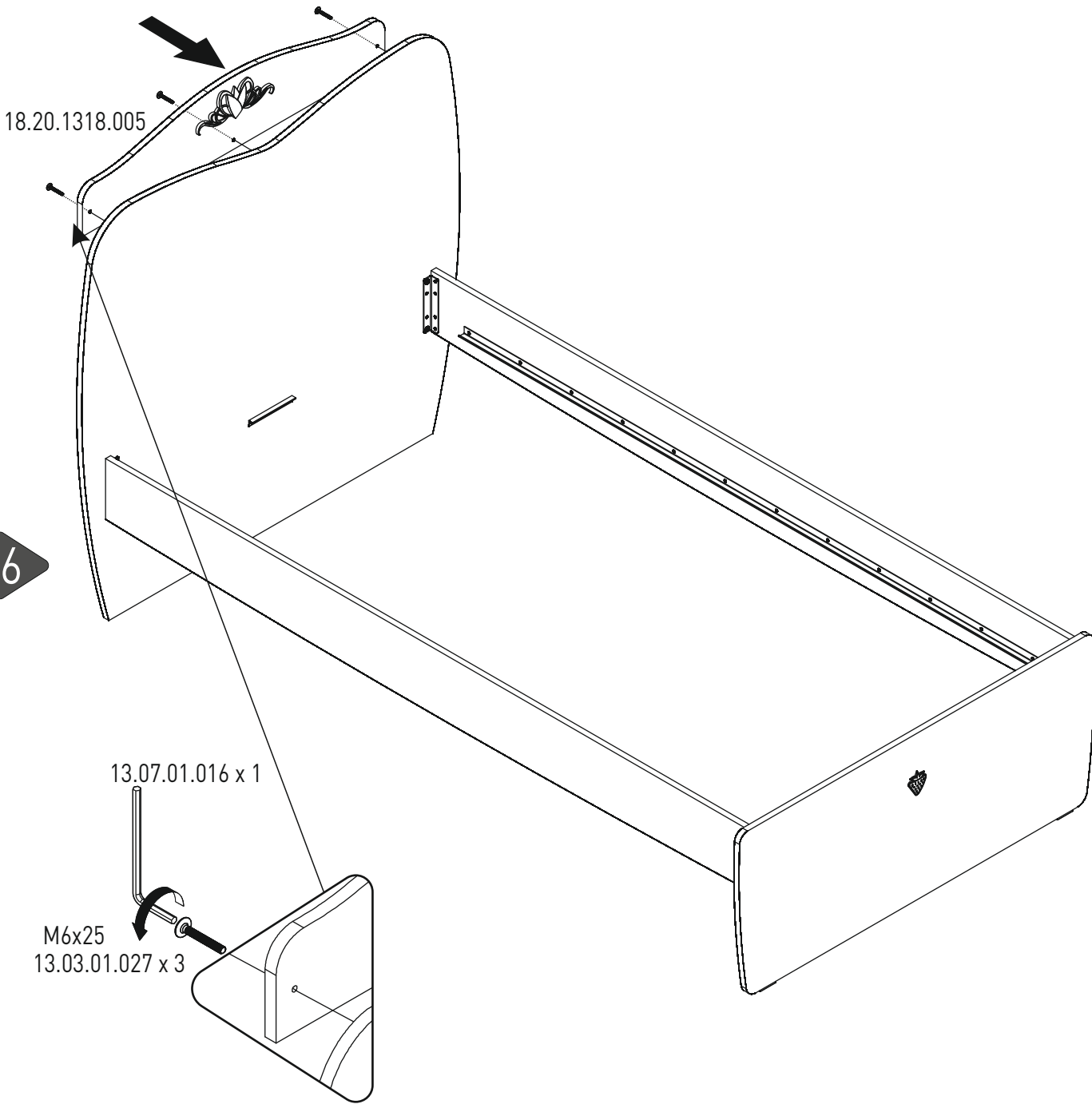
4



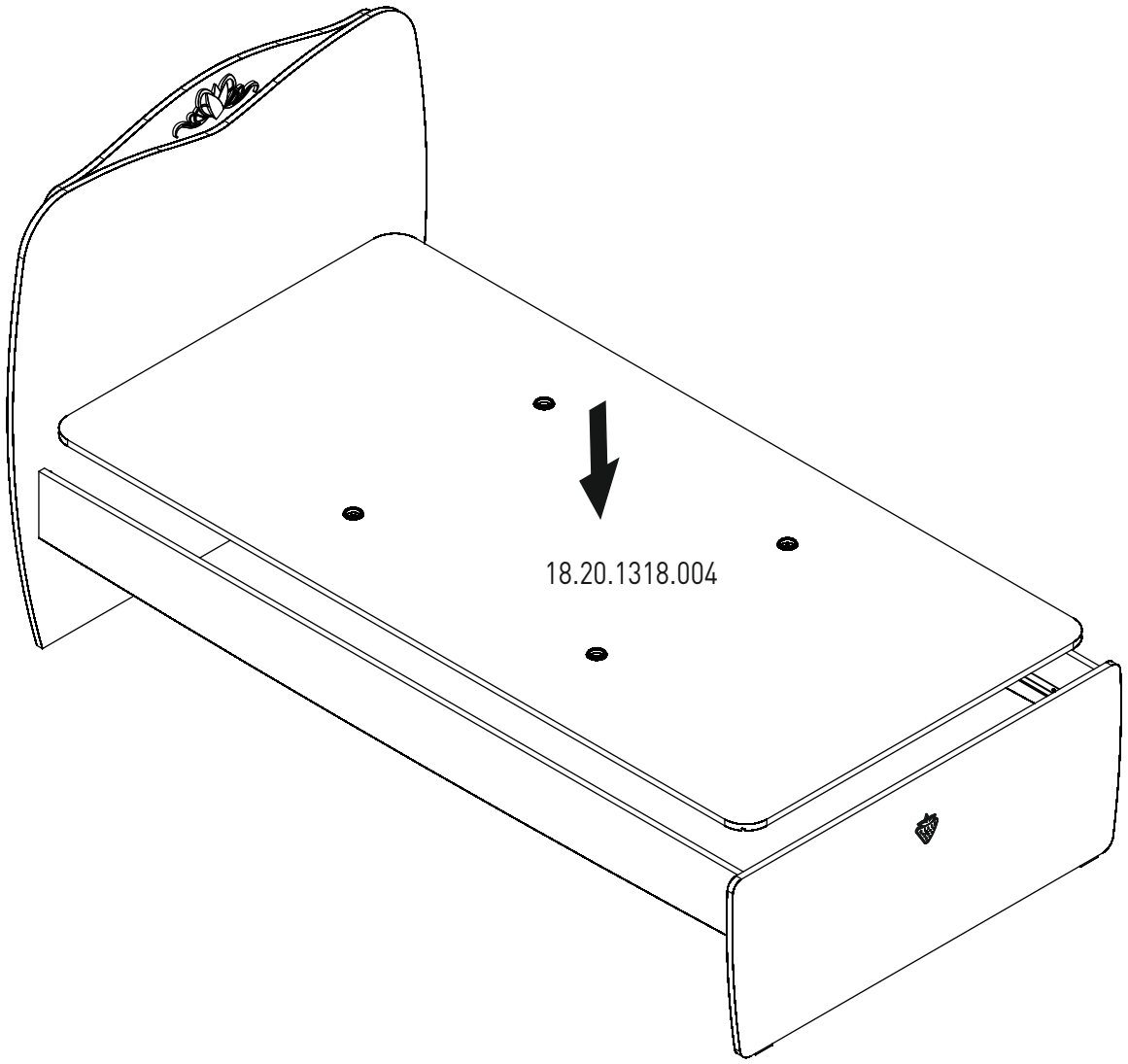
5



6



7



!

