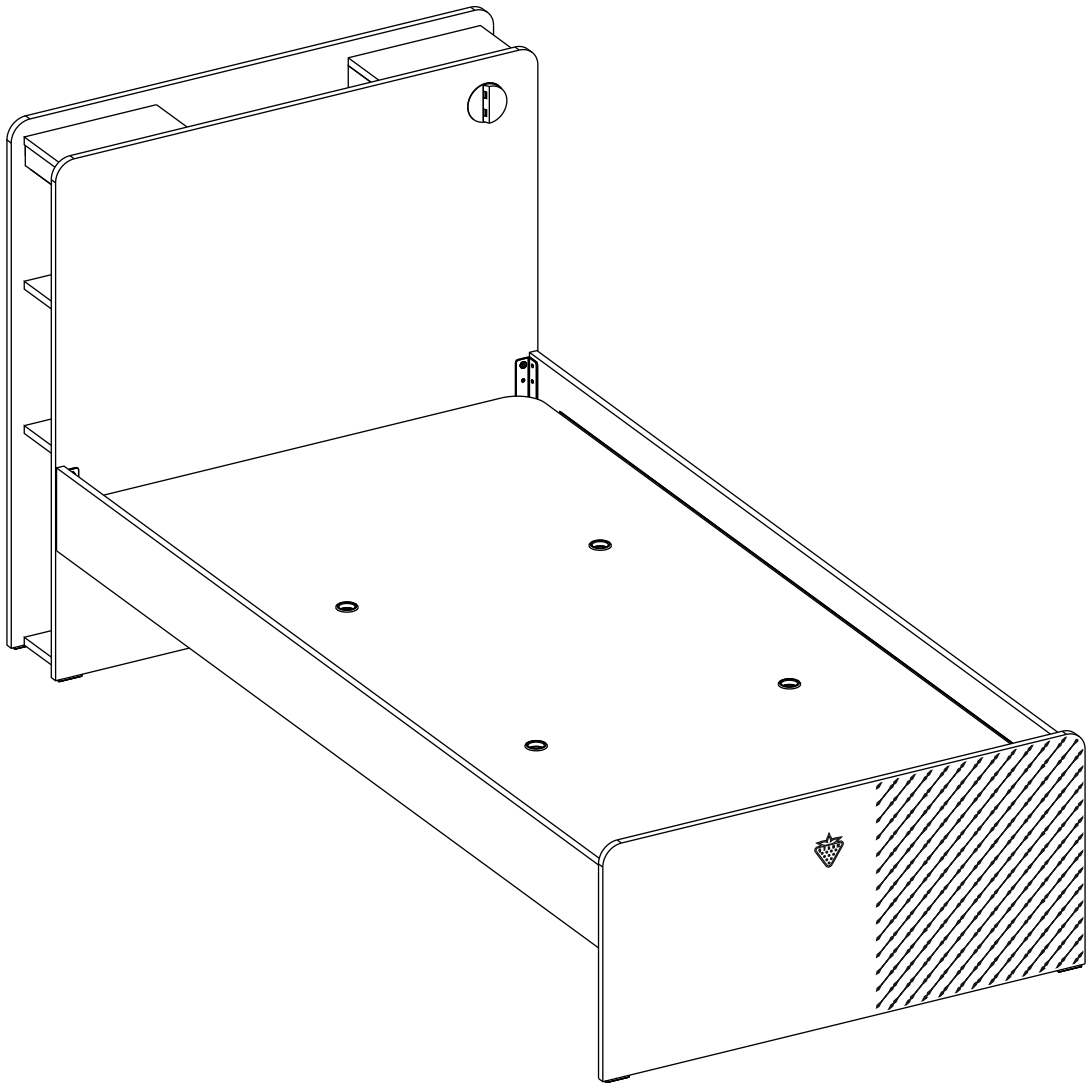
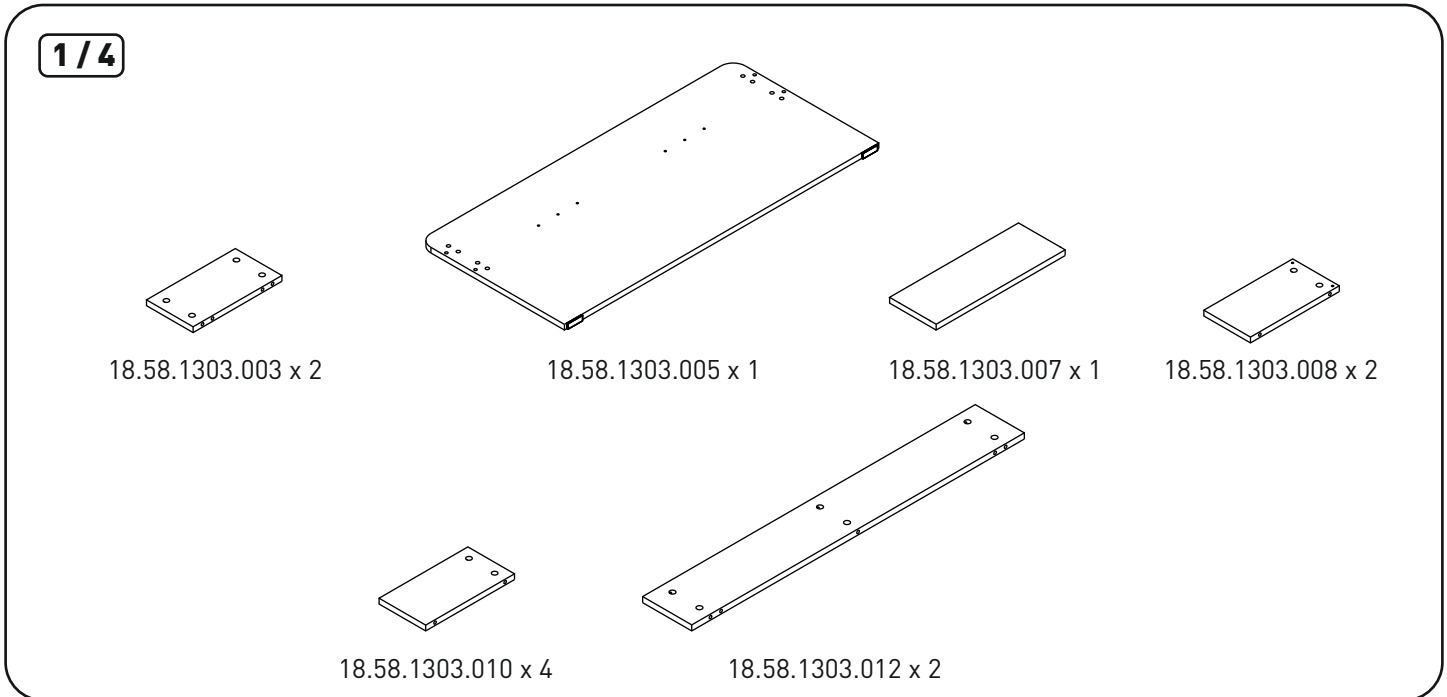
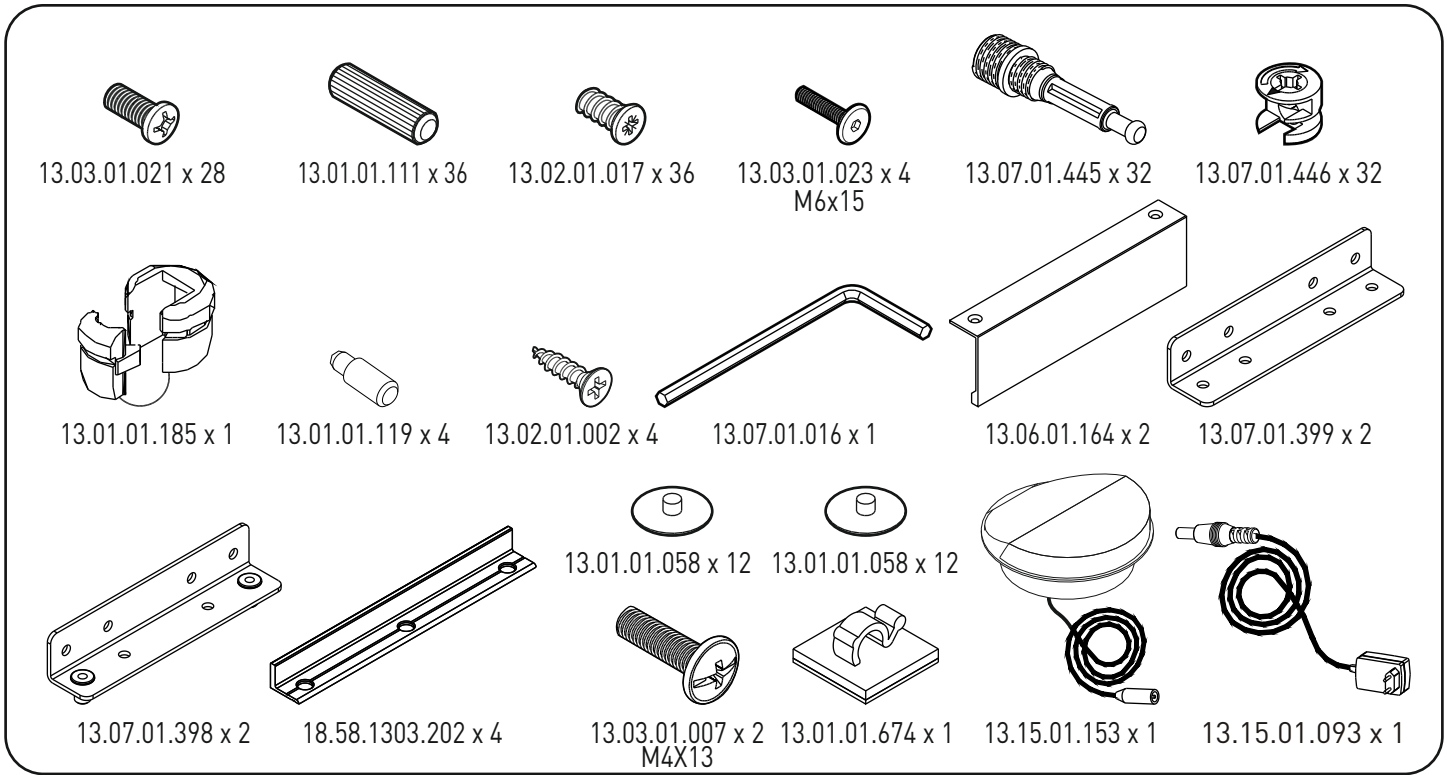
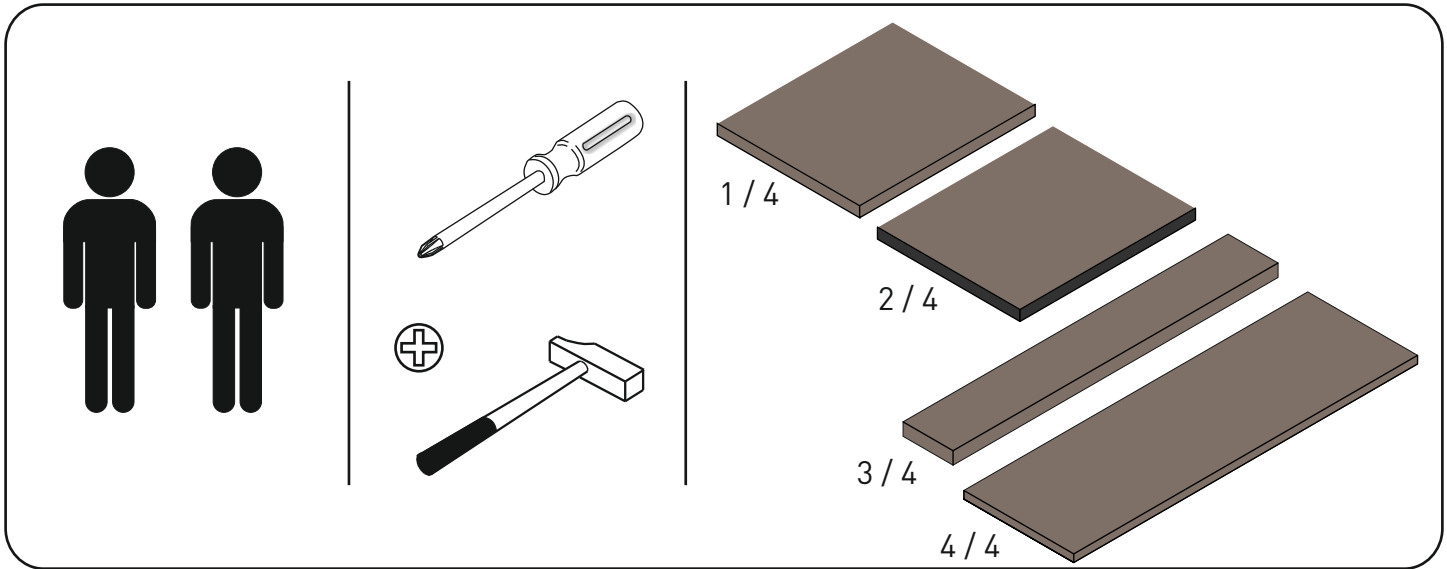
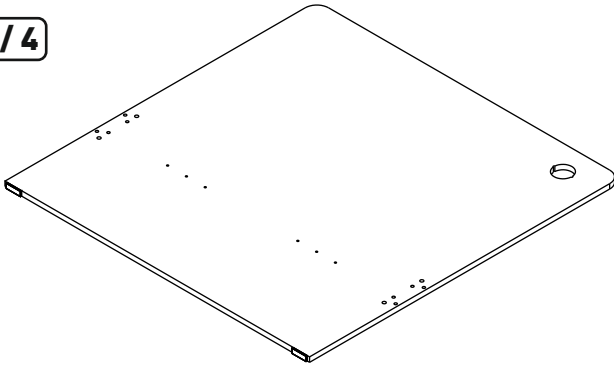


**20.58.1303.00**

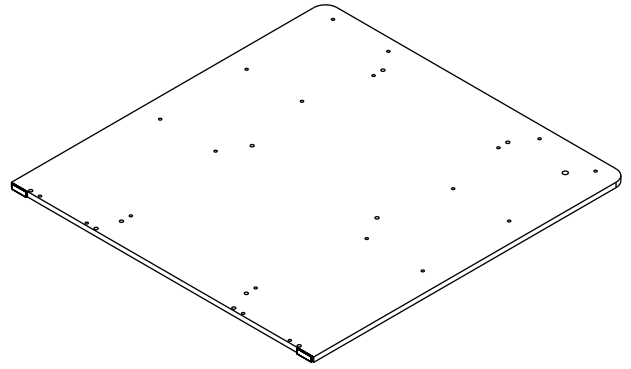




2/4

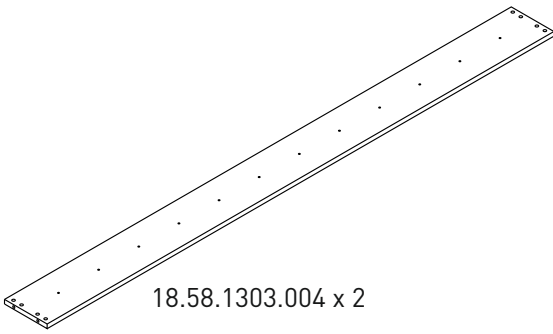


18.58.1303.001 x 1



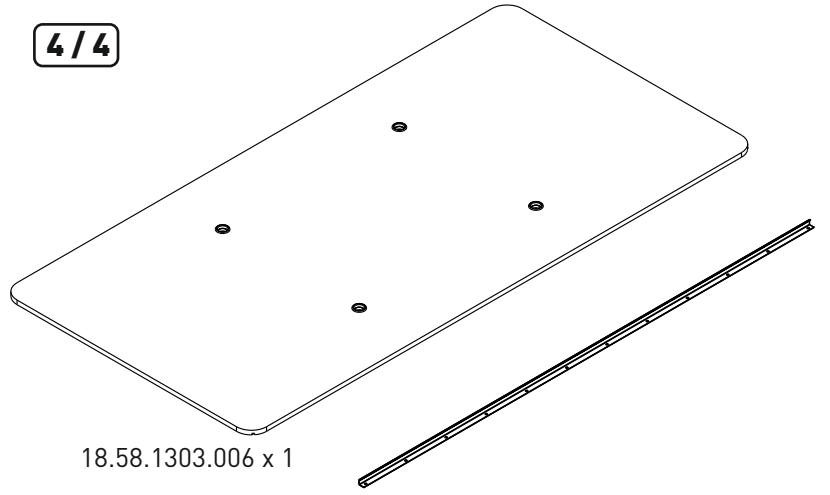
18.58.1303.002 x 1

3/4



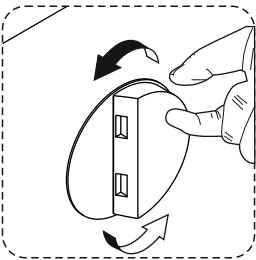
18.58.1303.004 x 2

4/4

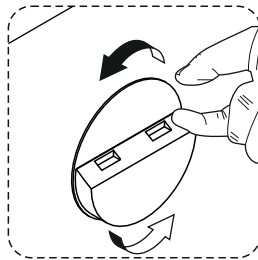


18.58.1303.006 x 1

18.00.2000.201 x 2



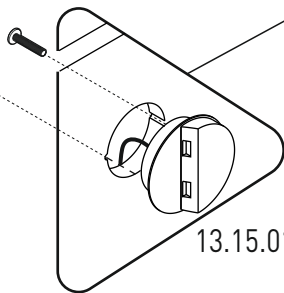
&



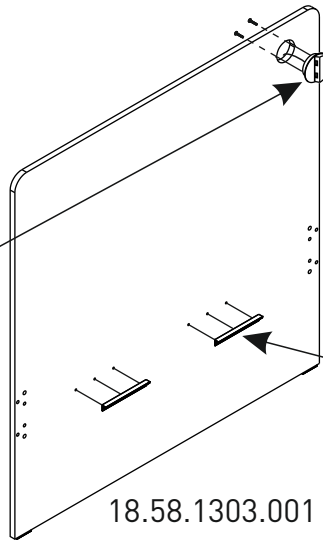
1



13.03.01.007 x 2  
M4X13

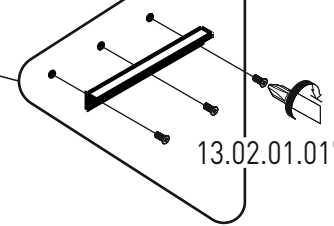


13.15.01.153 x 1



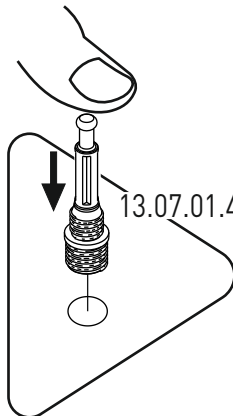
18.58.1303.001

18.58.1303.202 x 2

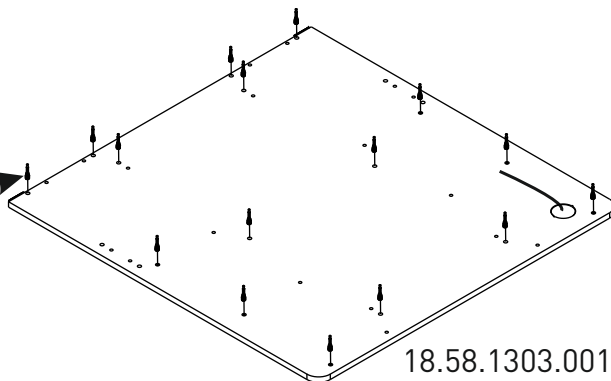


13.02.01.017 x 6

2

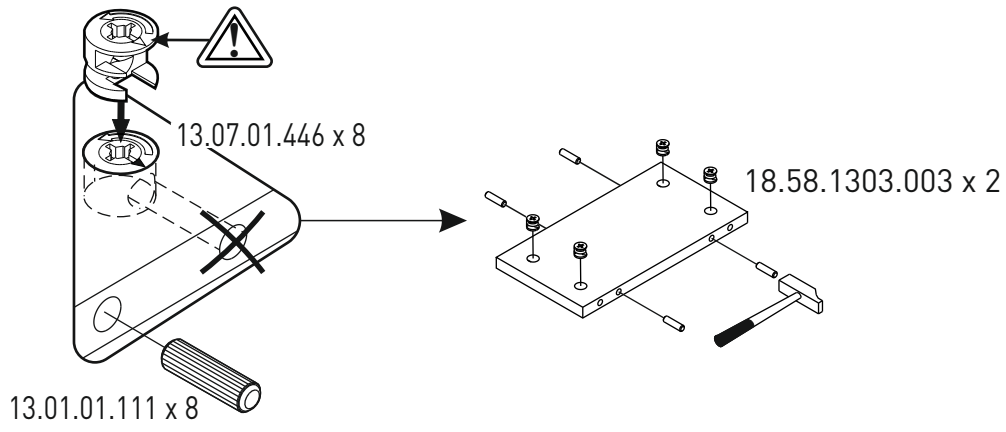


13.07.01.445 x 16

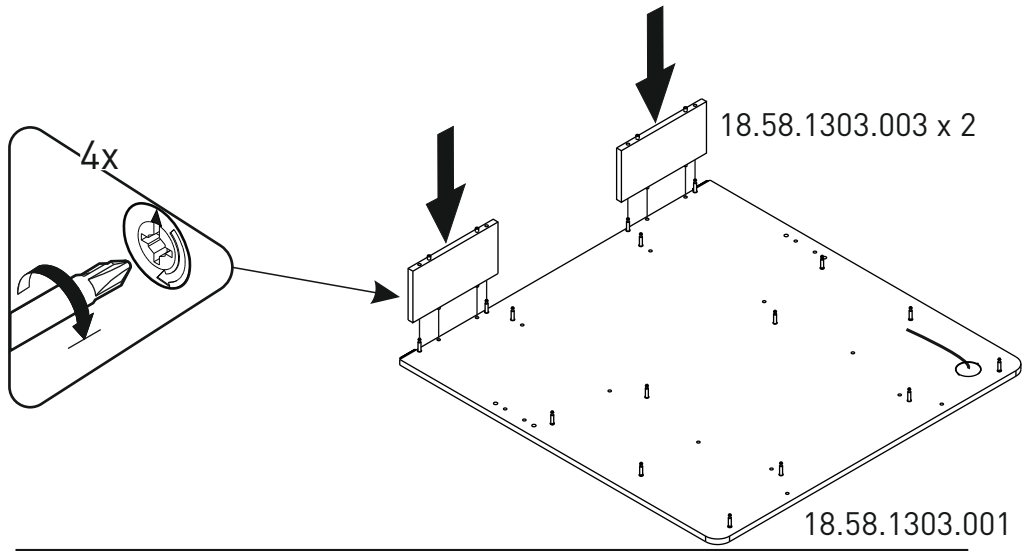


18.58.1303.001

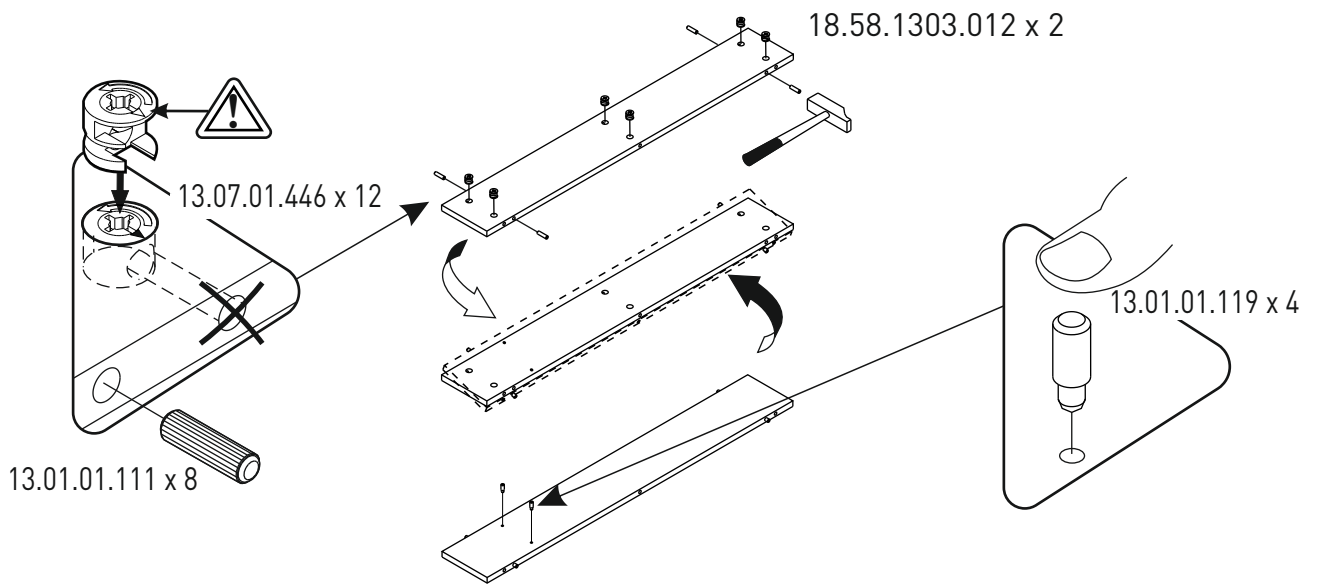
3



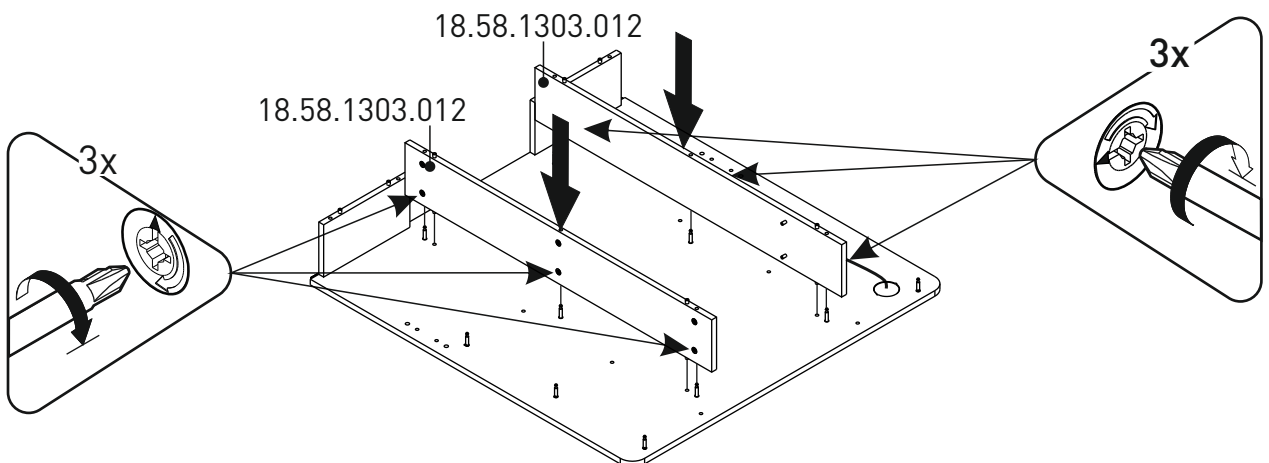
4

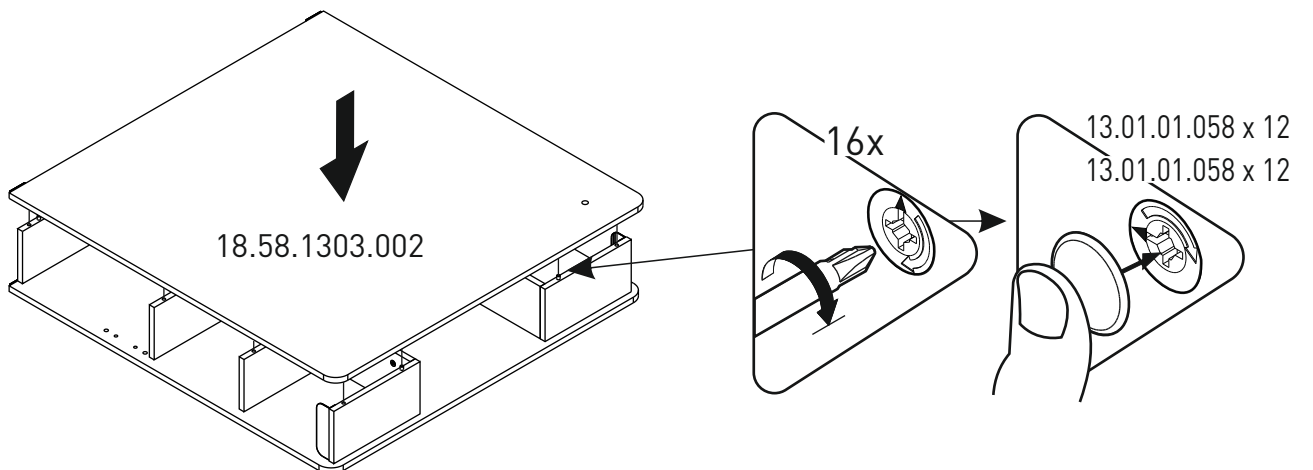
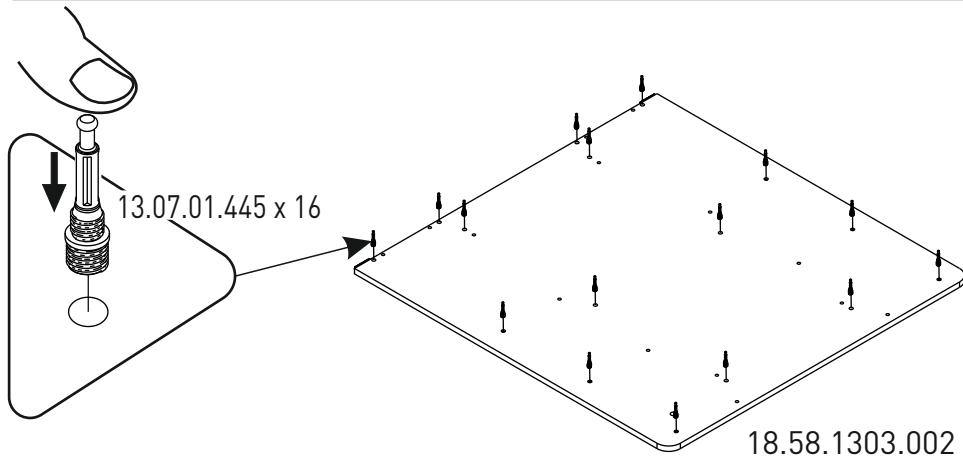
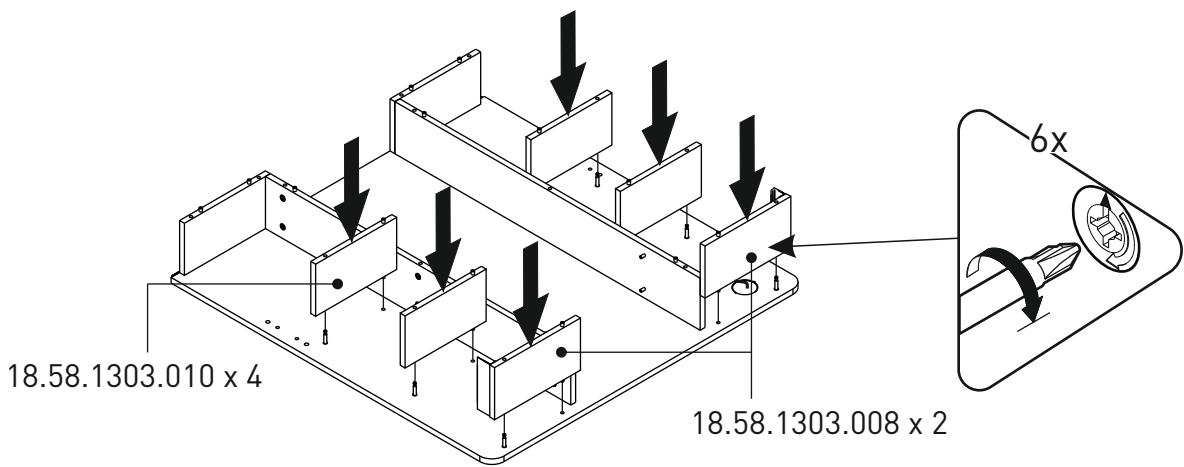
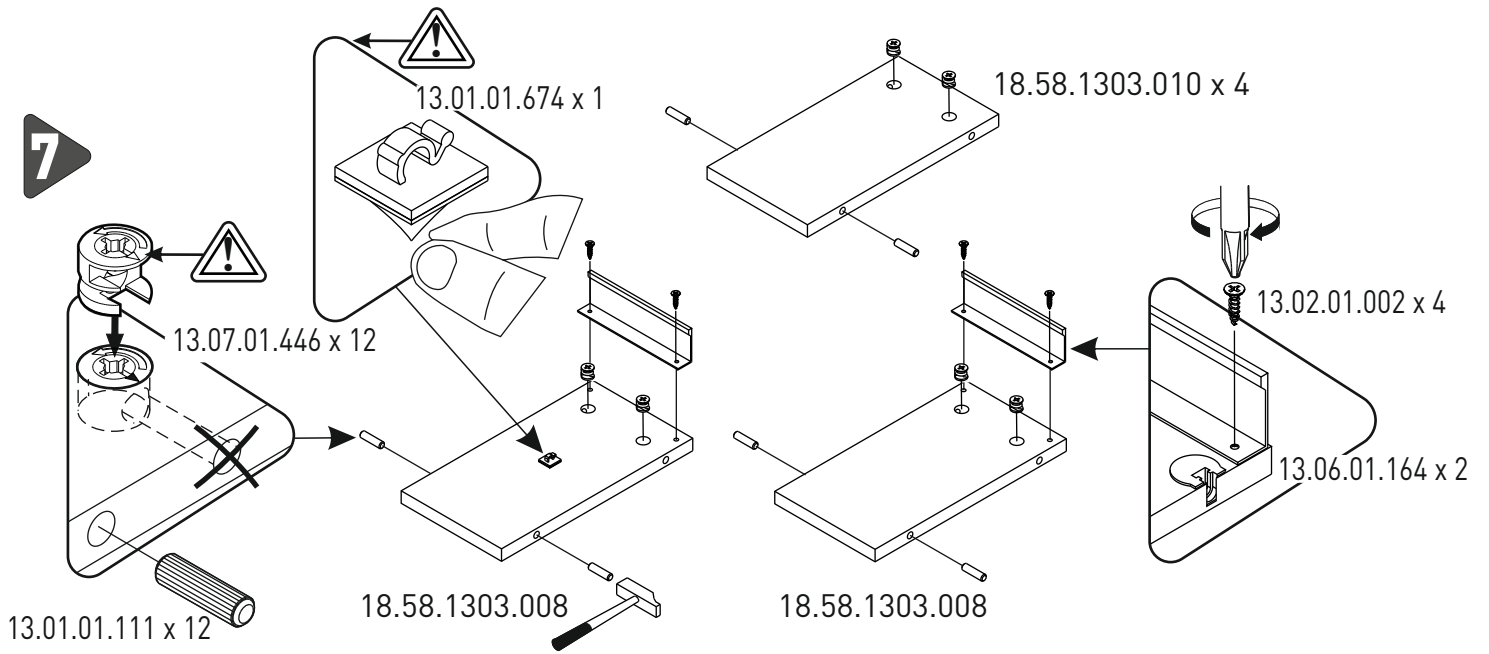


5

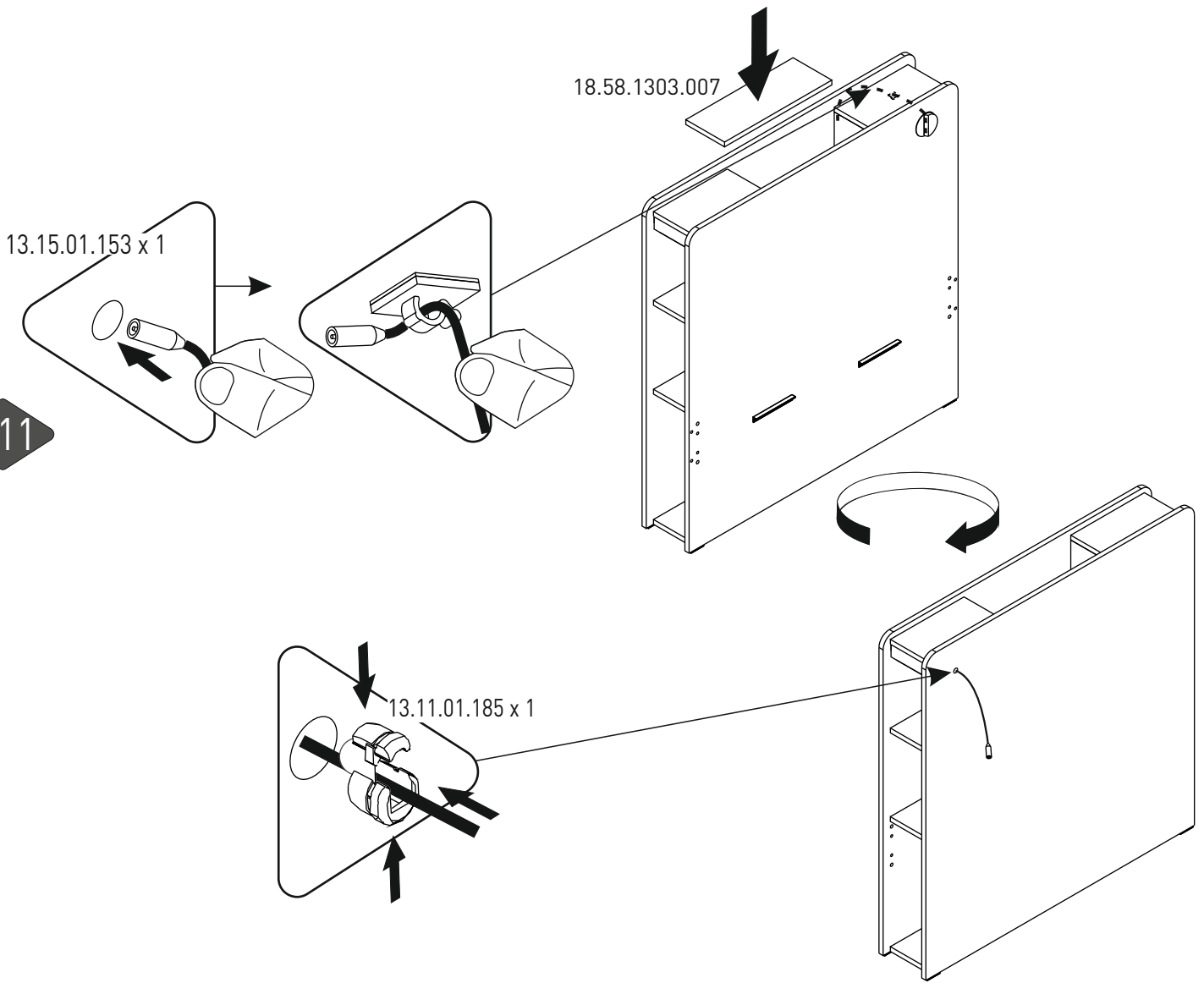


6

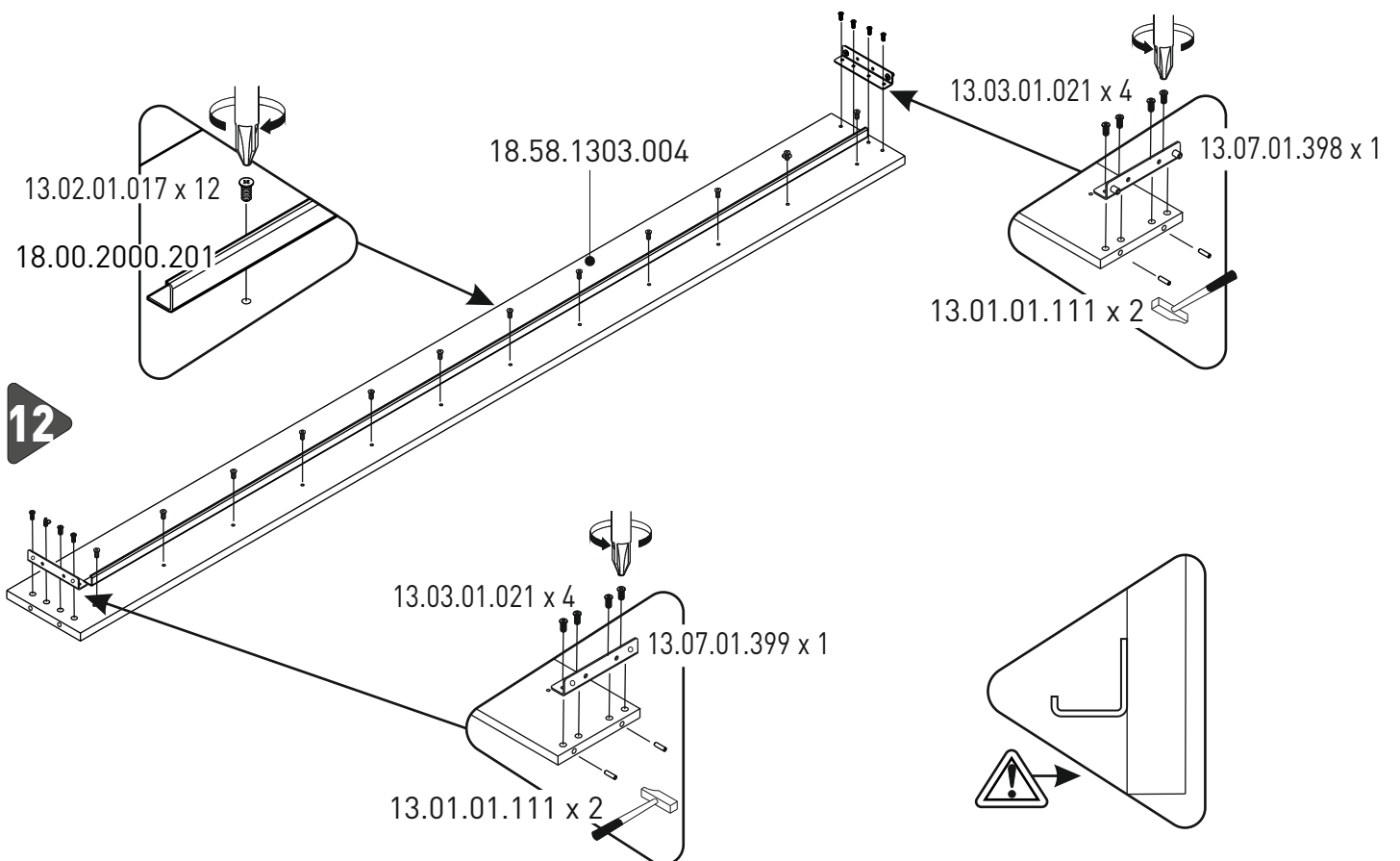


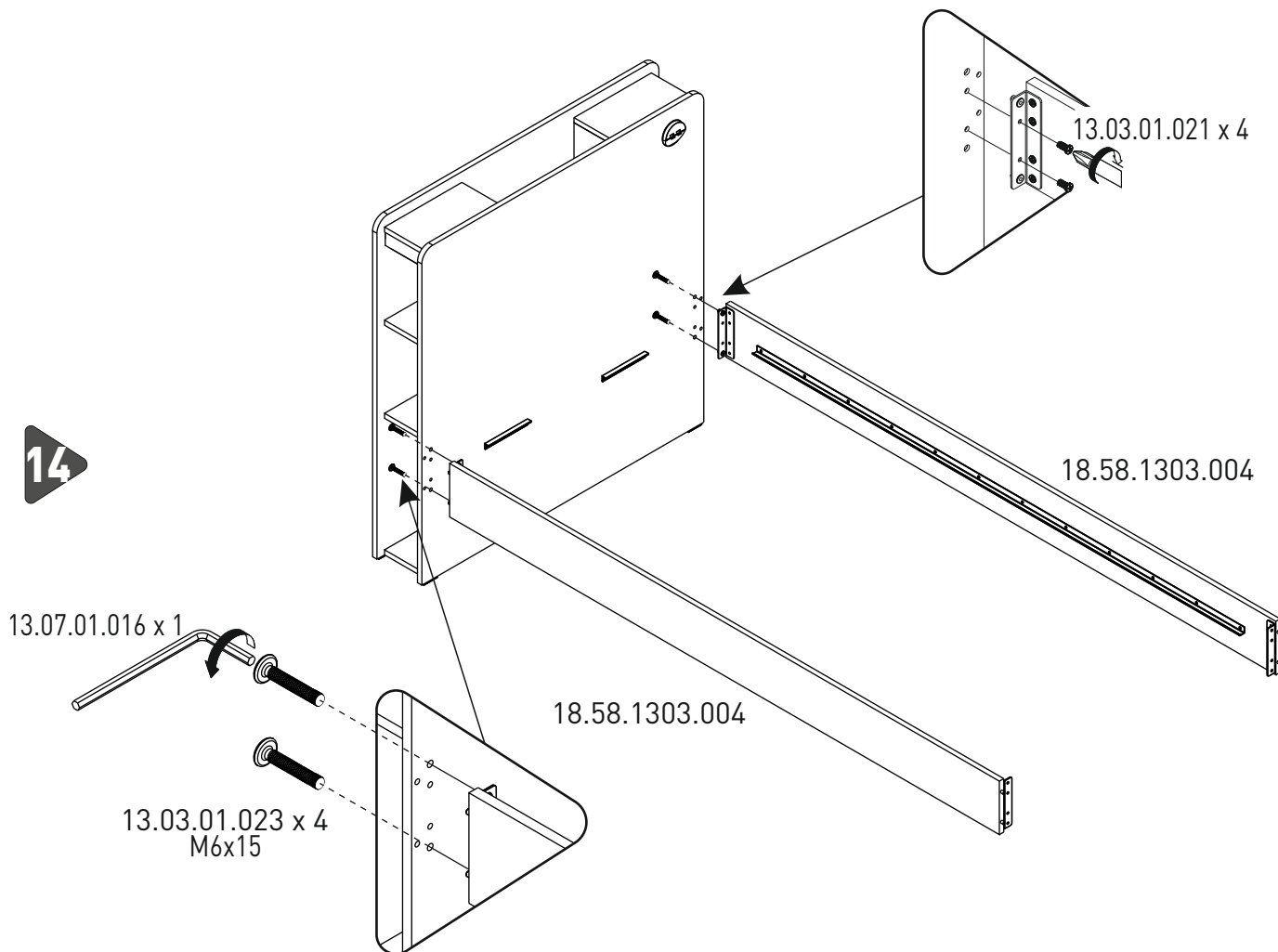
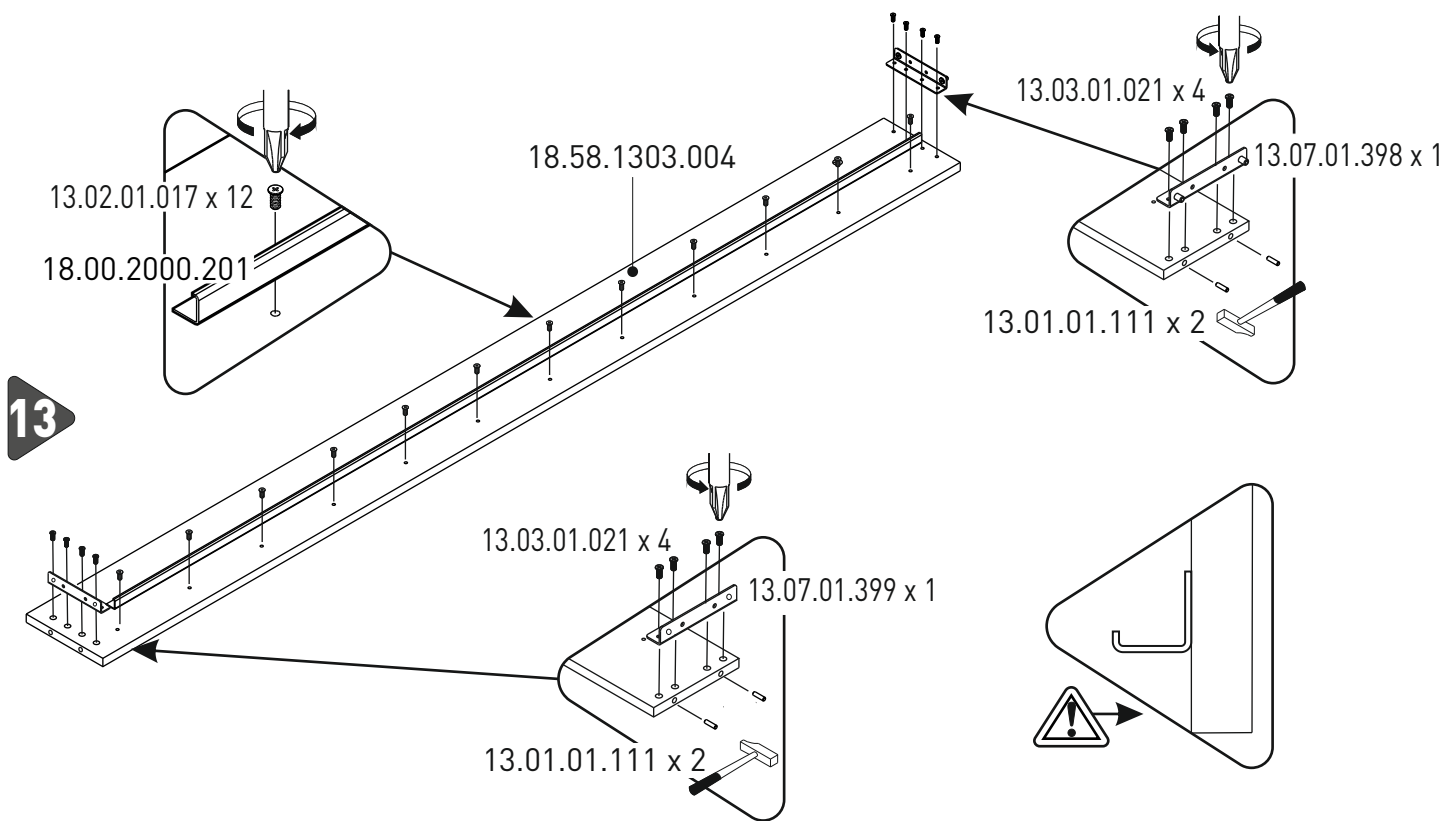


11

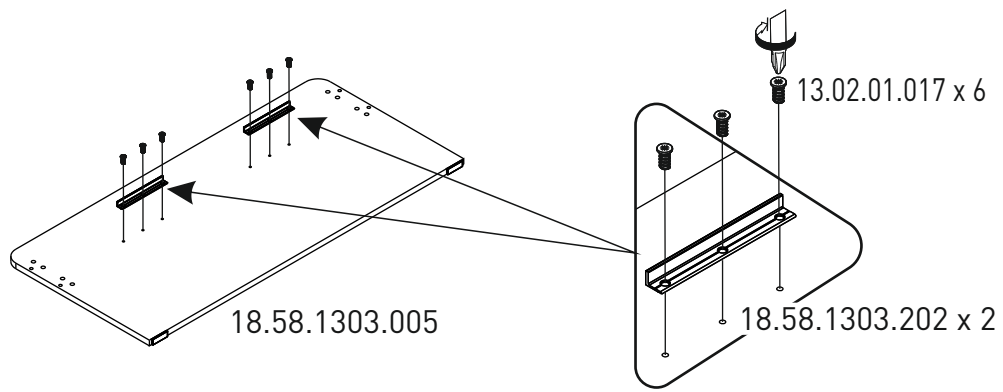


12

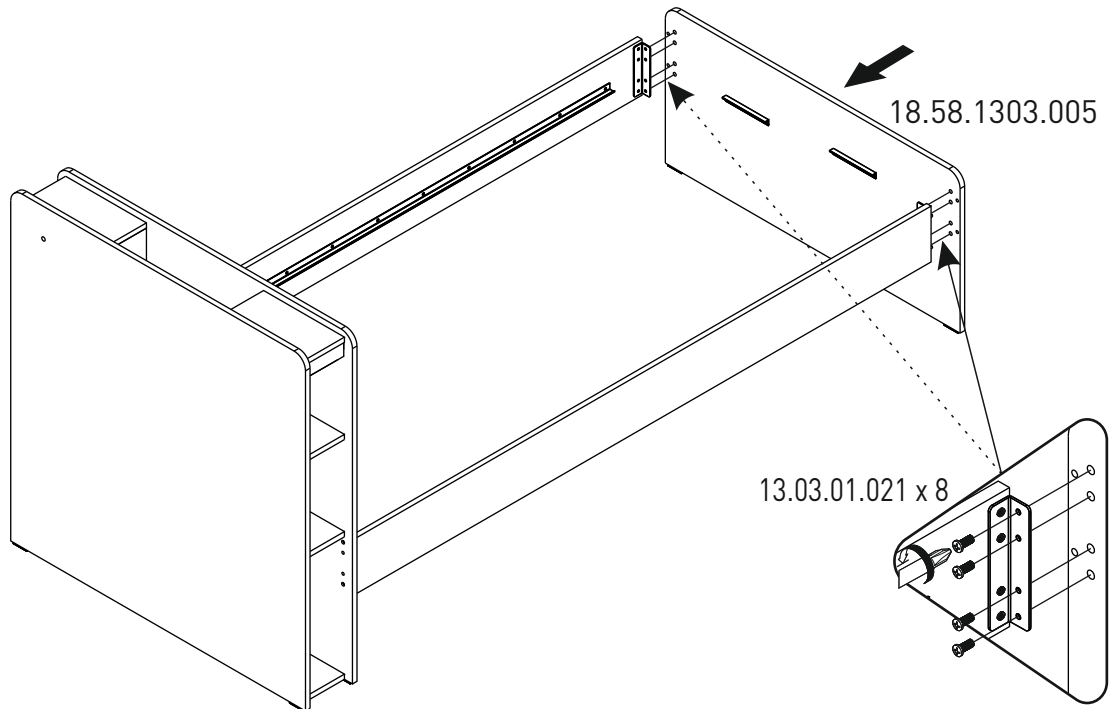




15



16



17

