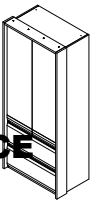
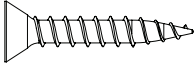
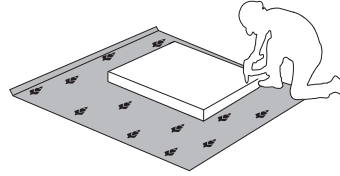
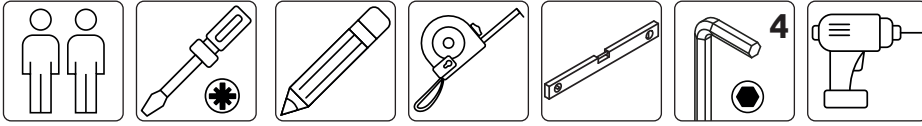




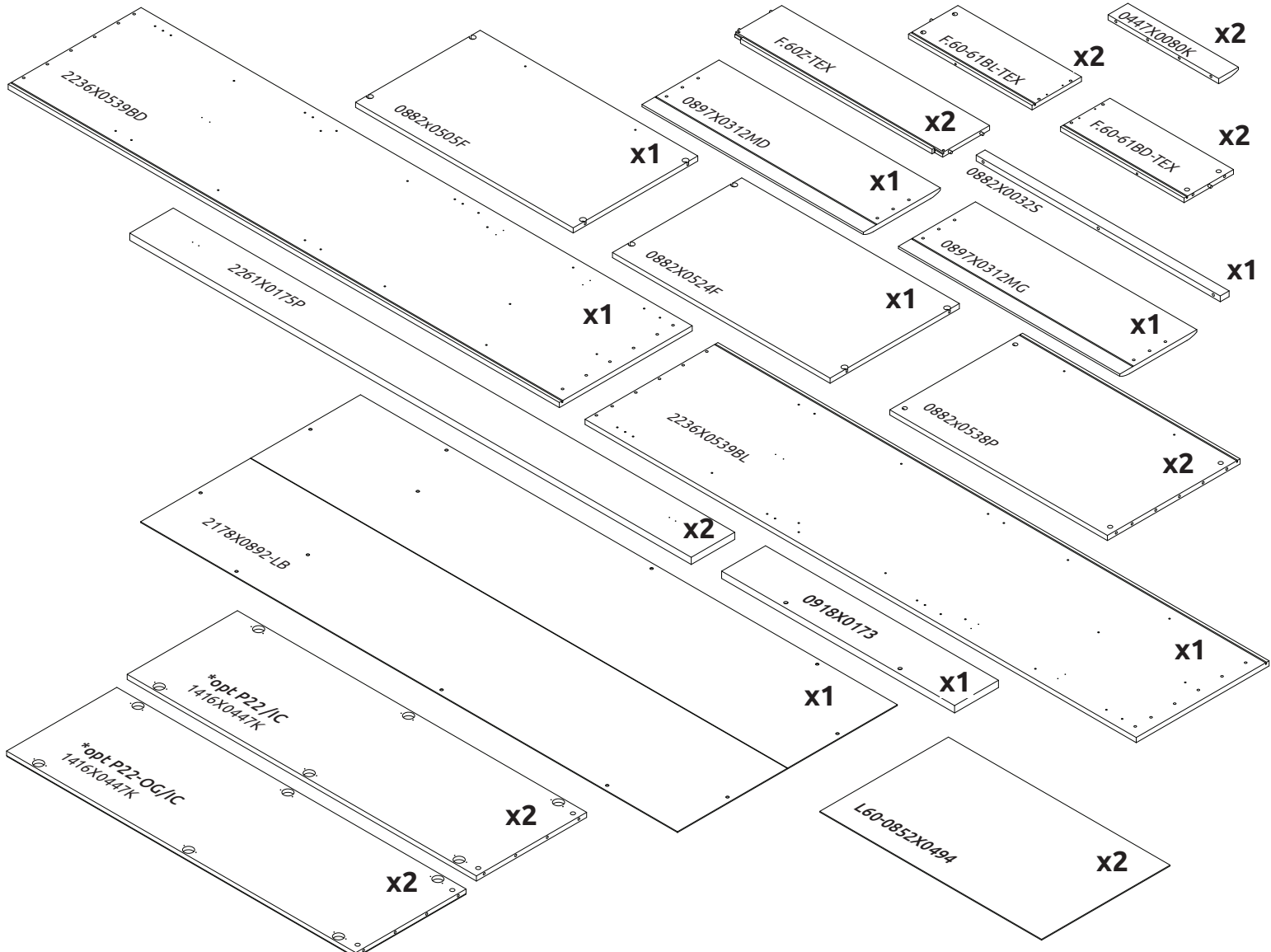
**IMPORTANT – READ CAREFULLY – RETAIN FOR FUTURE REFERENCE**  
**WICHTIG – SORGFÄLTIG LESEN UND AUFBEWAHREN**

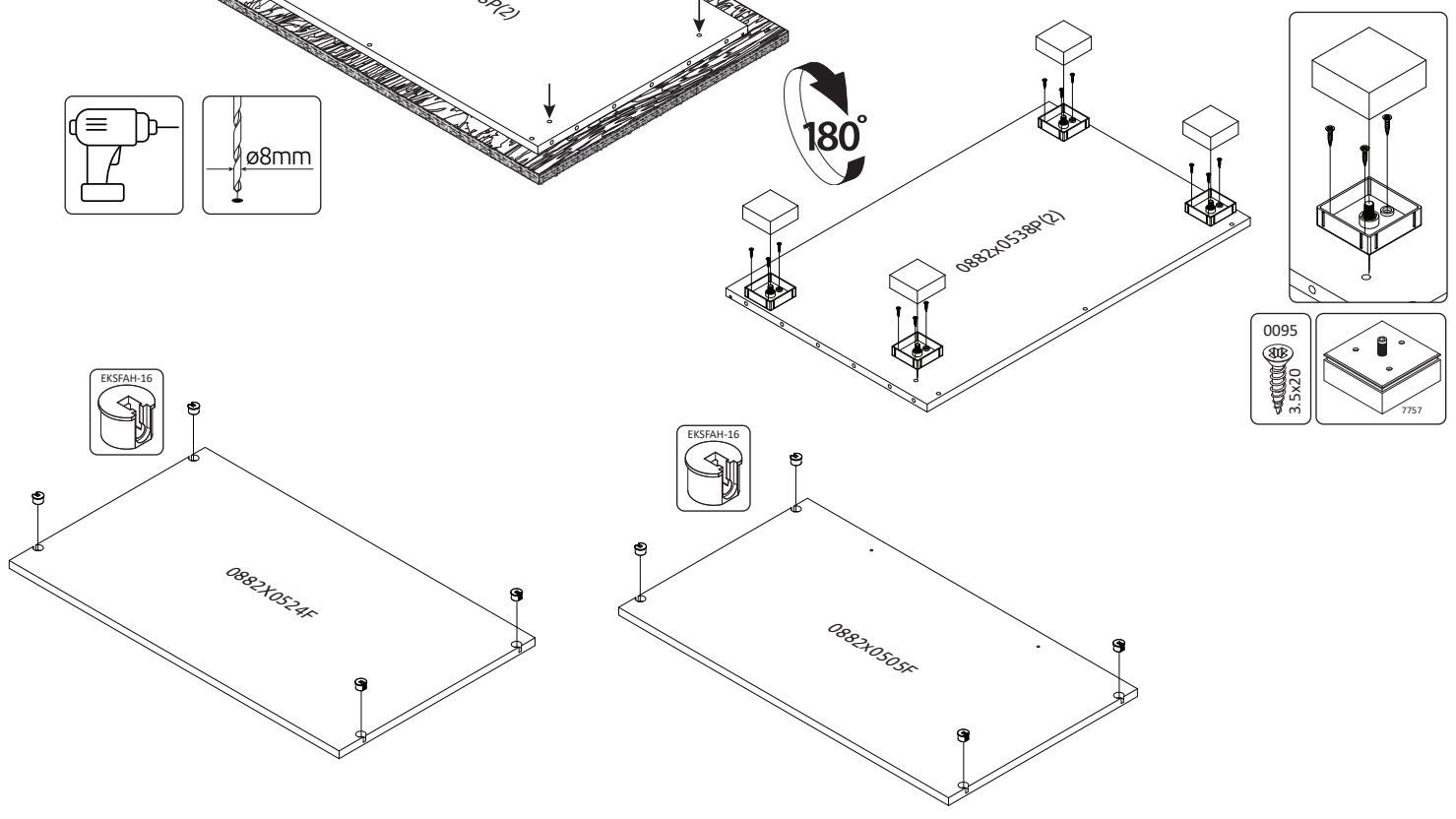
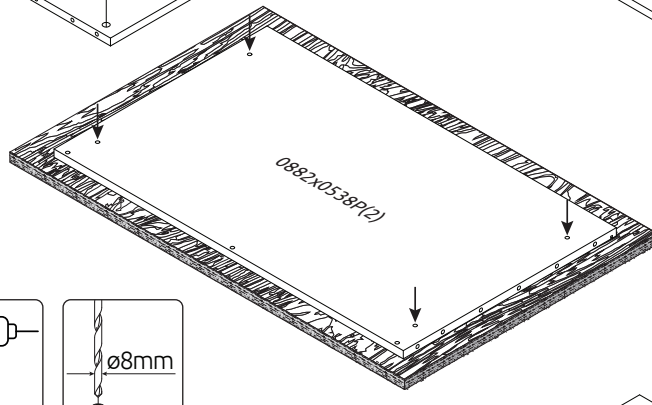
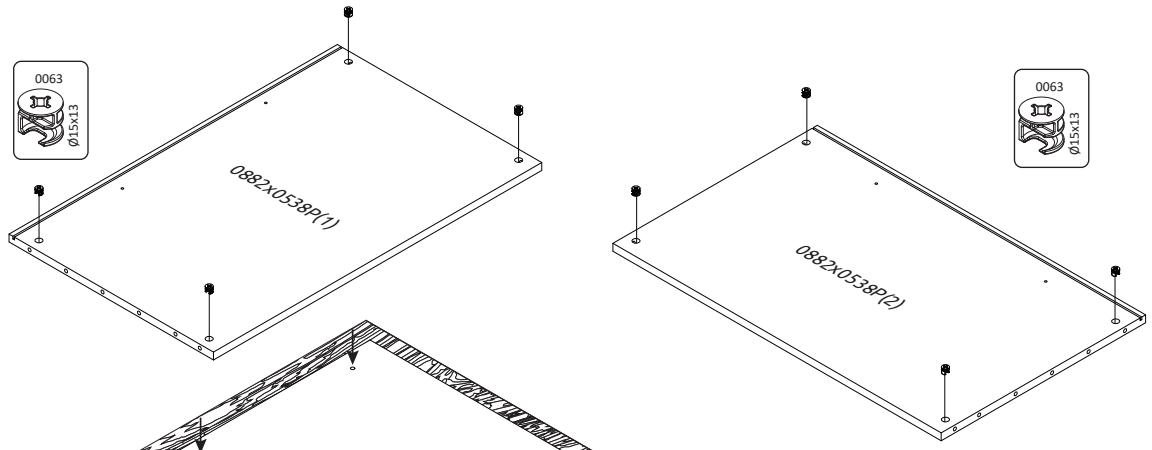
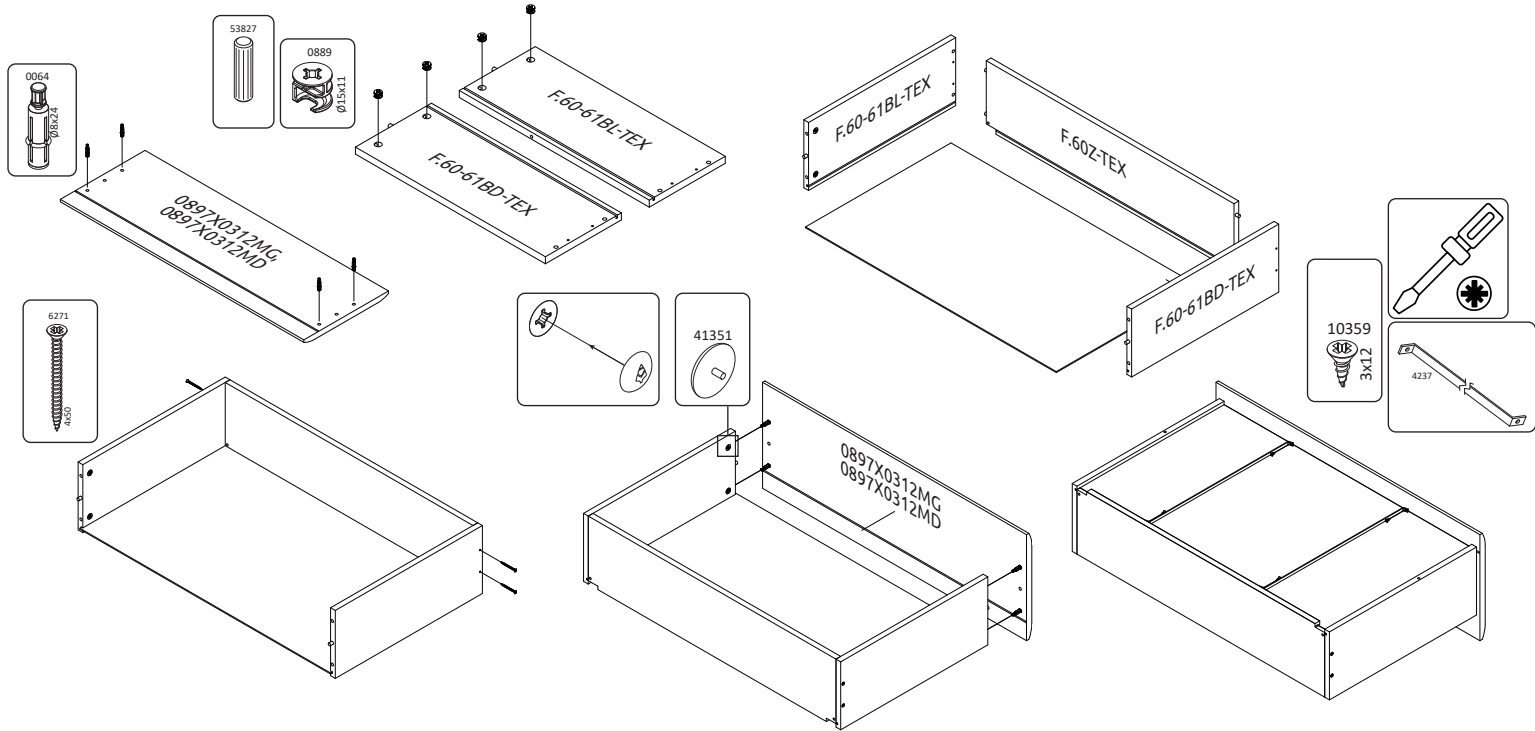


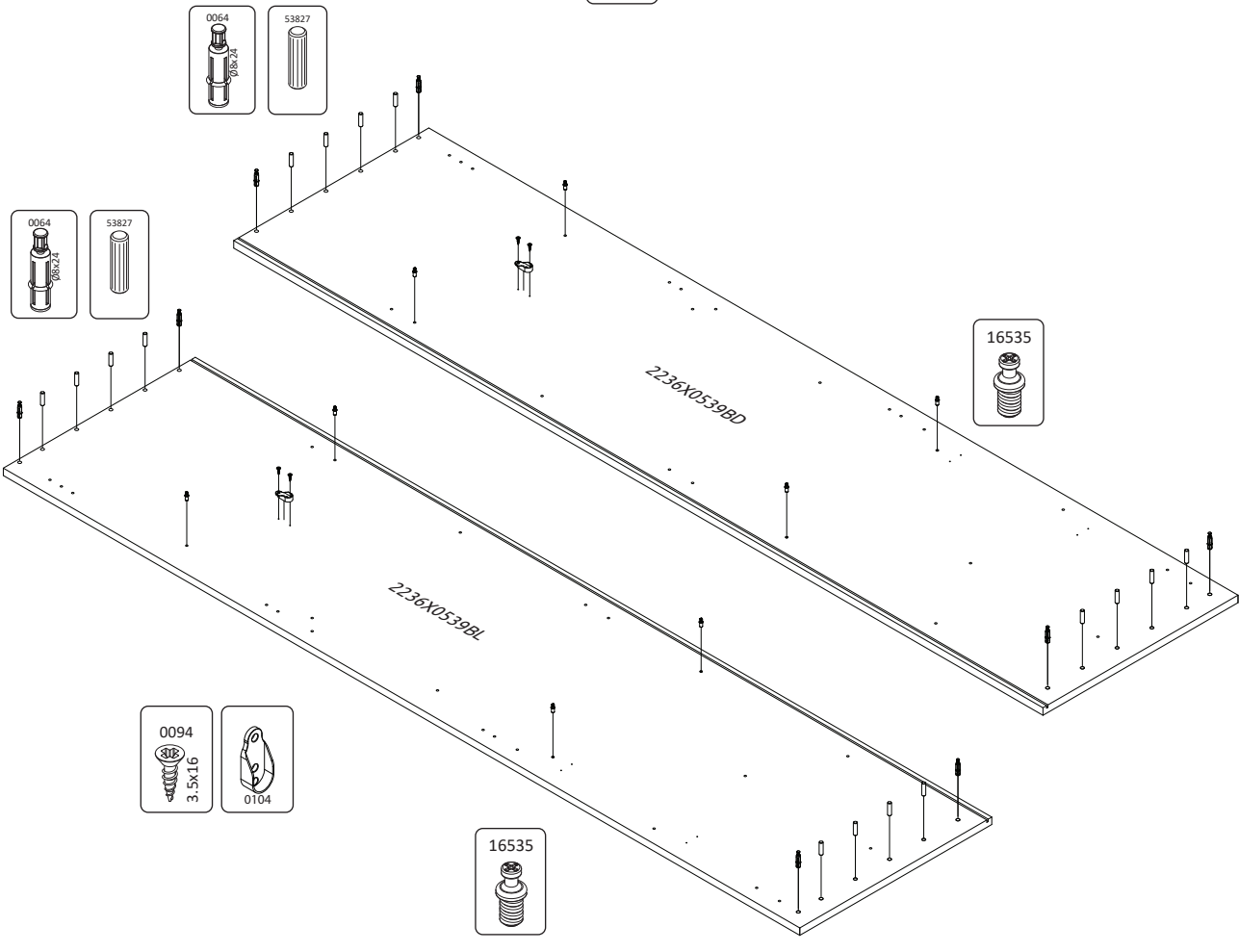
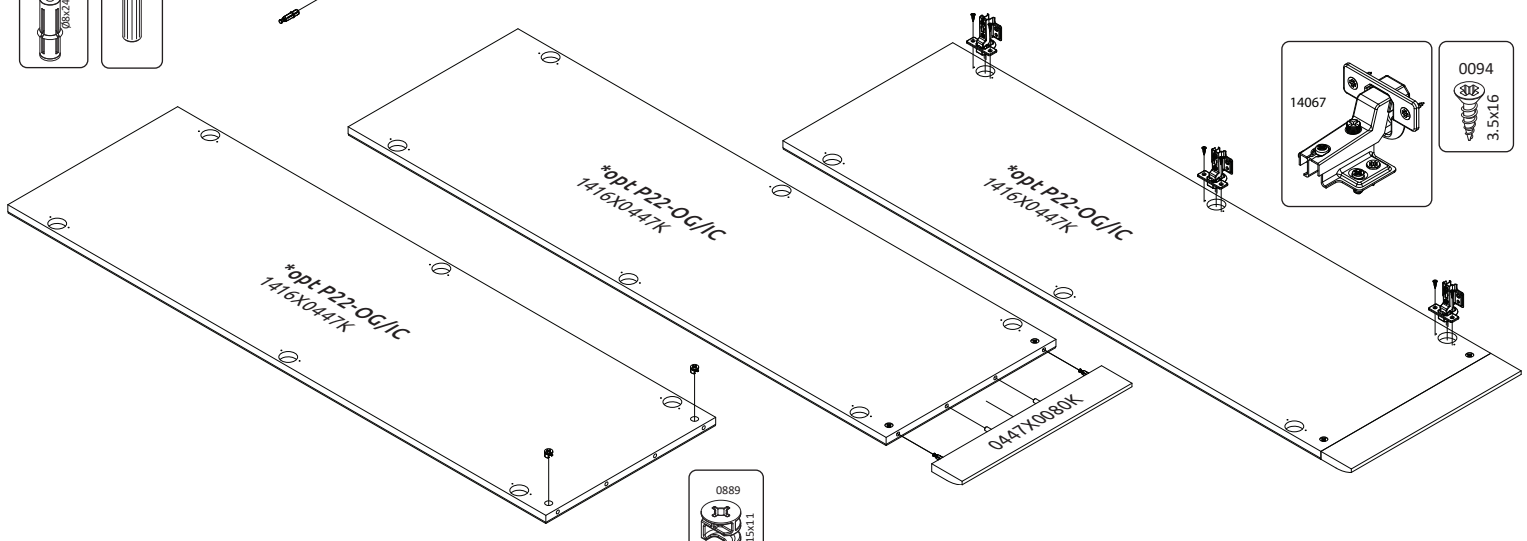
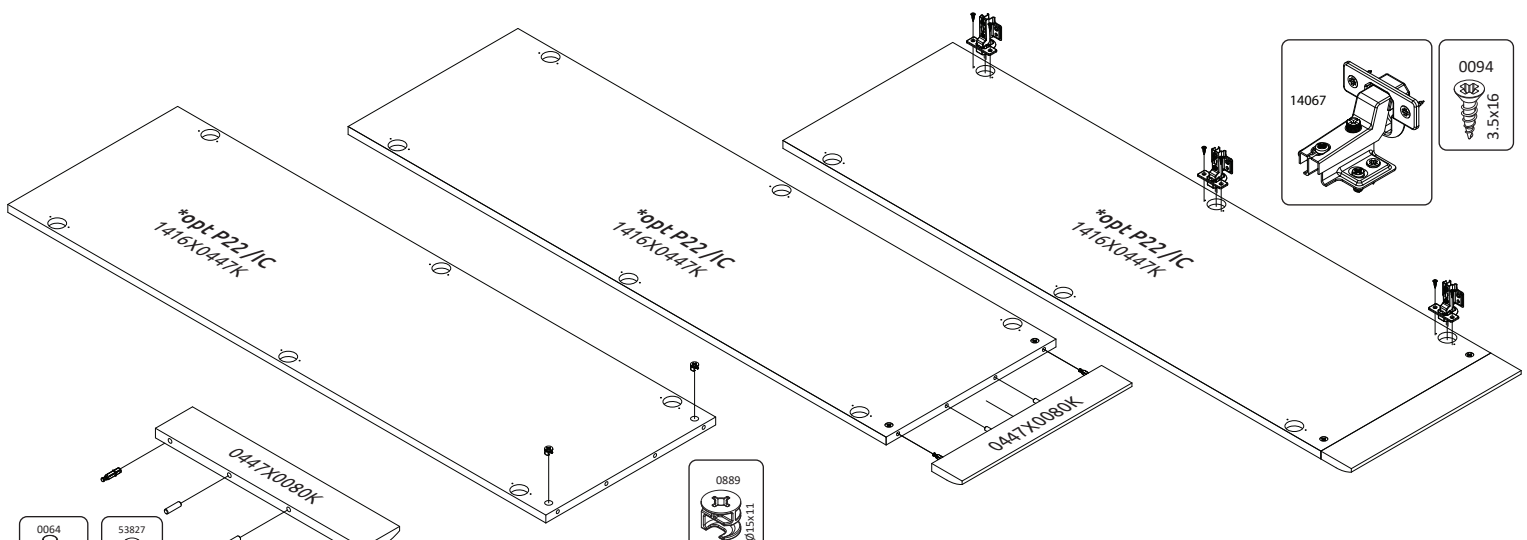
**P22/IC**  
 LWH - 968x597x2261



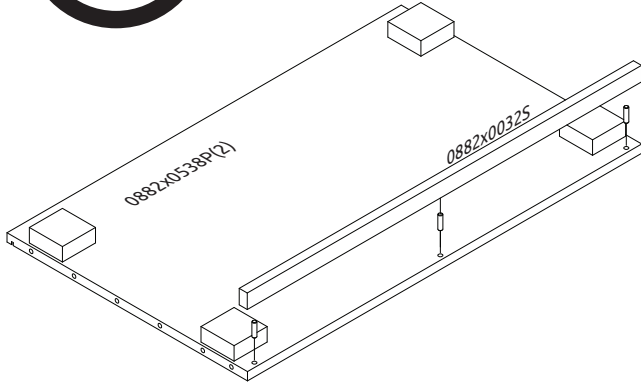
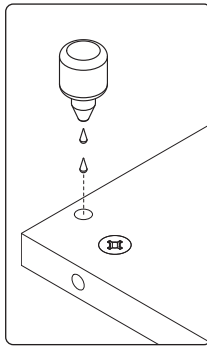
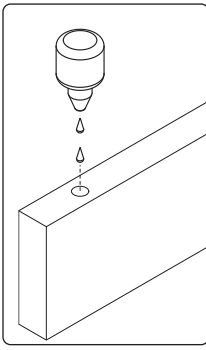
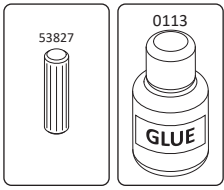
<b>x22</b> 0094 3.5x16	<b>x20</b> 2149	<b>x10</b> 0096 4x18	<b>x12</b> 2114 4x25	<b>x8</b> 10359 3x12	<b>x4</b> 41437	<b>x8</b> 16535	<b>x20</b> 0064 1/8x1/4	<b>x2</b> 0104	<b>x24</b> 53827	<b>x8</b> 0065 Ø15x10	<b>x8</b> 0063 Ø15x13	<b>x4</b> 0889 Ø15x11	<b>x4</b> 38277	<b>x8</b> 6271 4x20
<b>x4</b> 57974	<b>x6</b> 57973	<b>x6</b> 14067		<b>x1</b> 10397	<b>x1</b> 7004	<b>x4</b> 7757	<b>x2</b> 14081		<b>x2</b> 30838	<b>x1</b> 32246	<b>x1</b> 0102	<b>x8</b> 0102	<b>x8</b> 57972	<b>x8</b> 41351
<b>x8</b> 55869	<b>x2</b> 6319	<b>x4</b> 4237		<b>x4</b> 41439	<b>x12</b> 41439		<b>x1</b> 0113 GLUE	<b>x2</b> 57903	<b>x12</b> 57972	<b>x8</b> 41351				



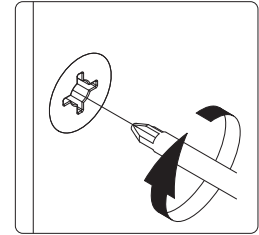
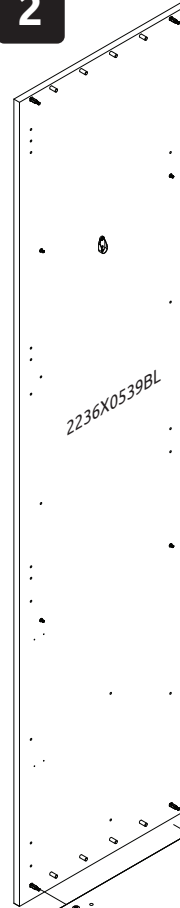




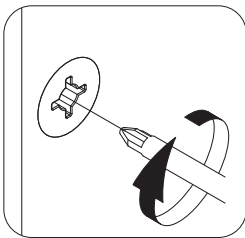
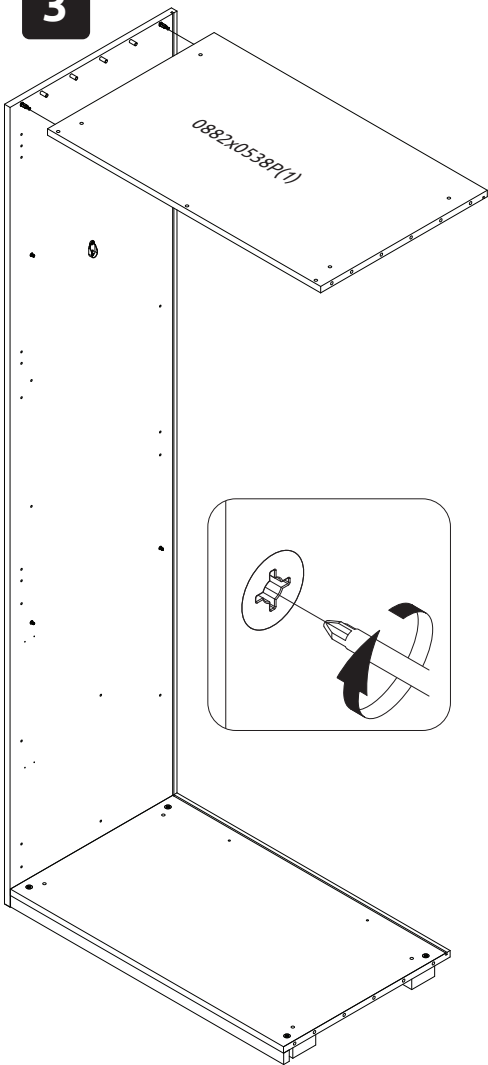
1



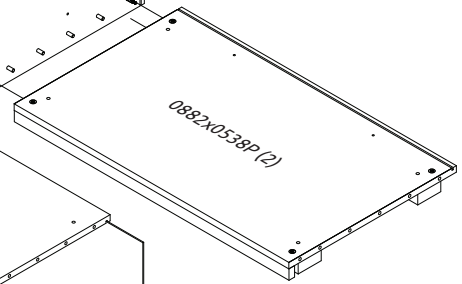
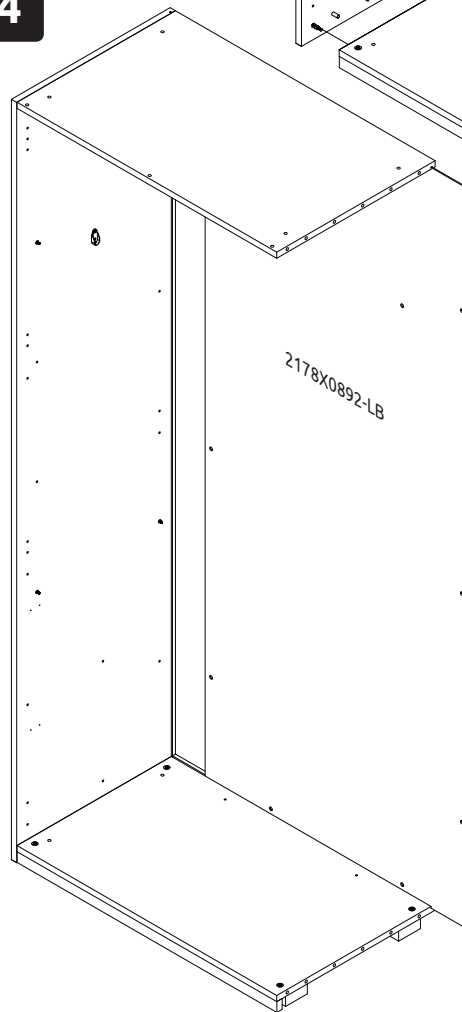
2



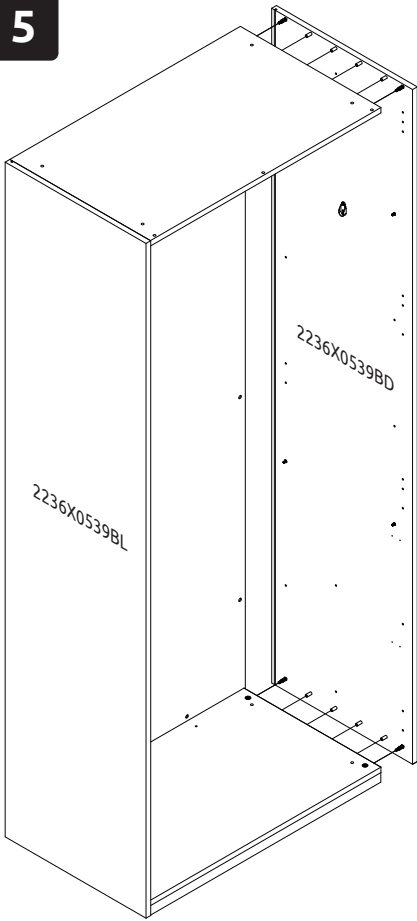
3



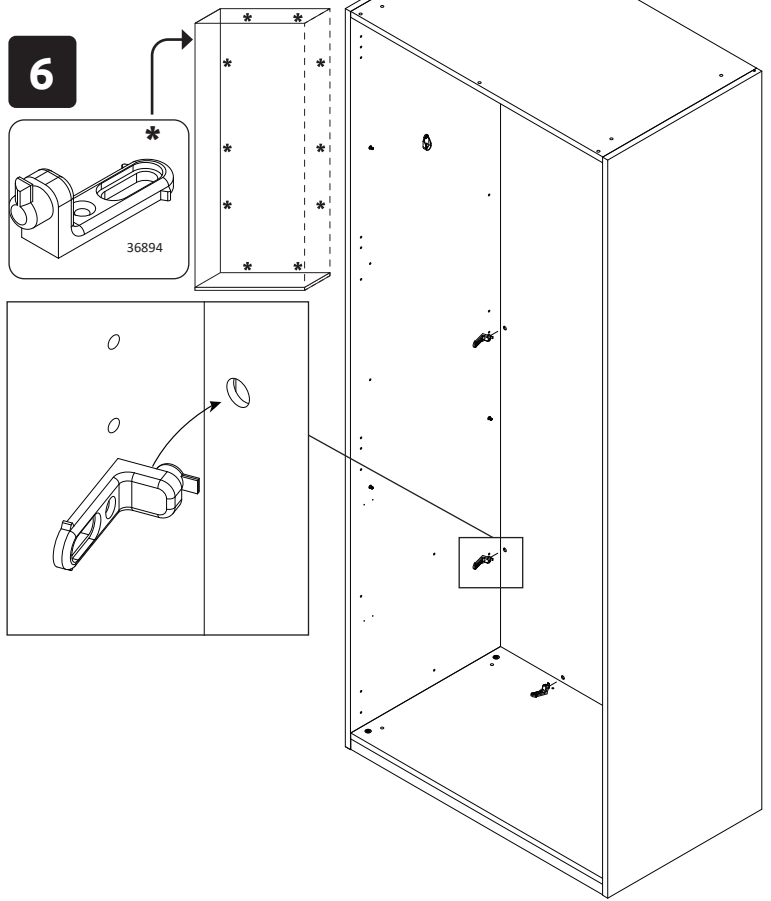
4



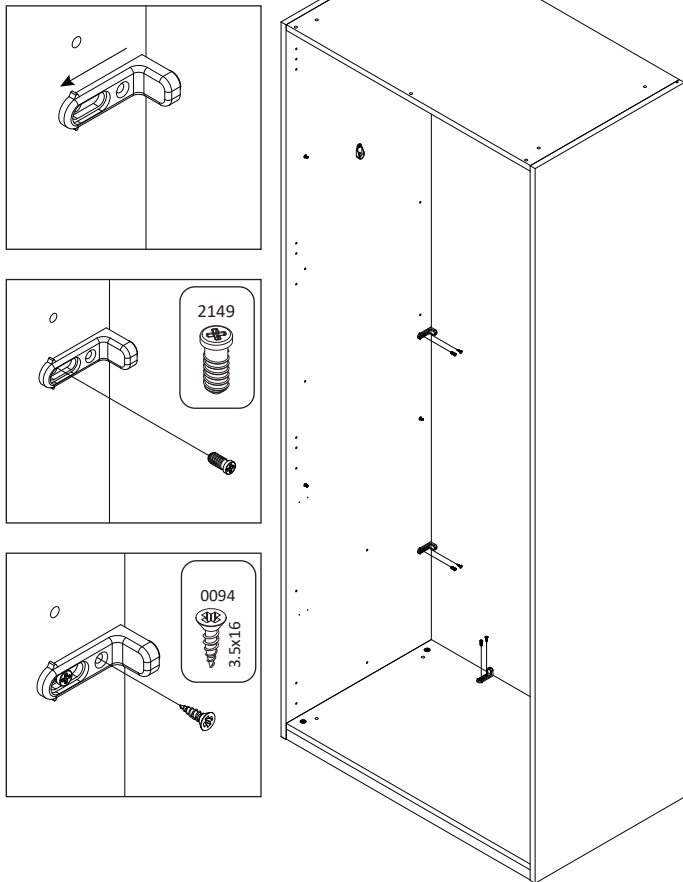
5



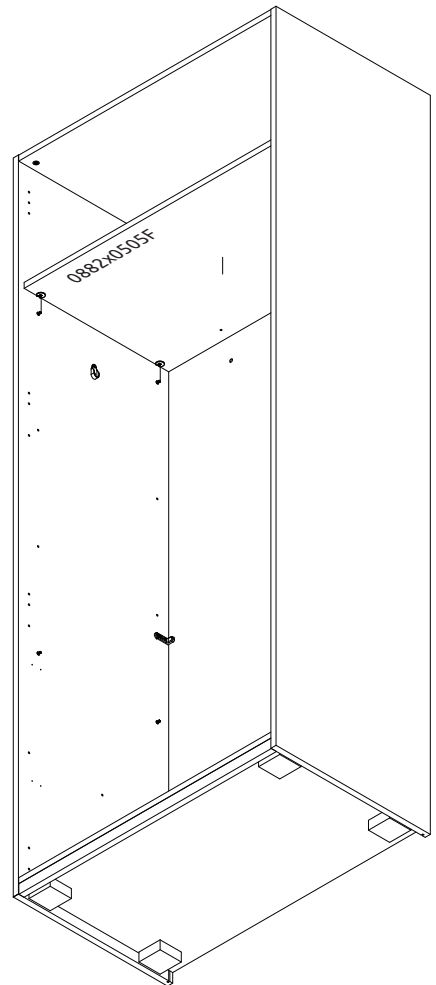
6

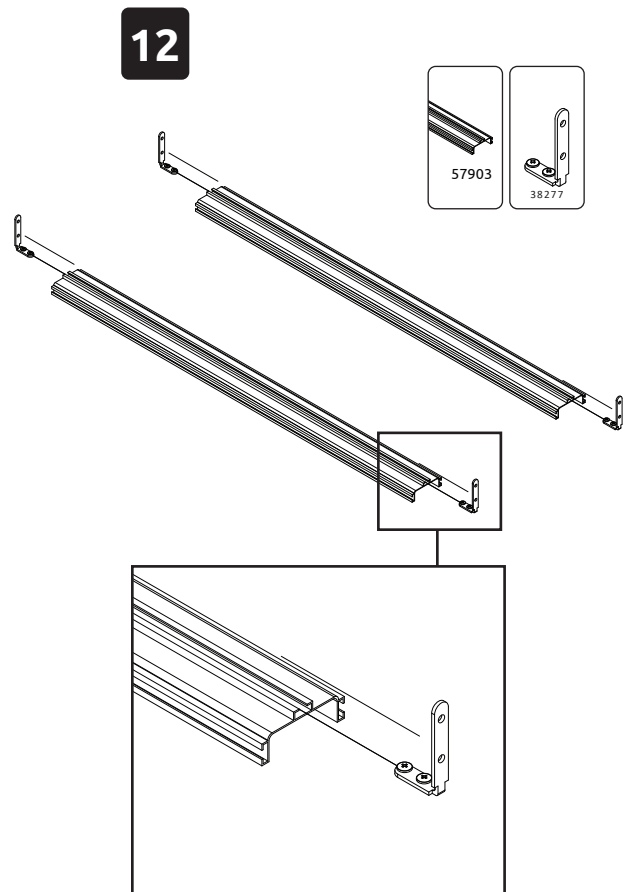
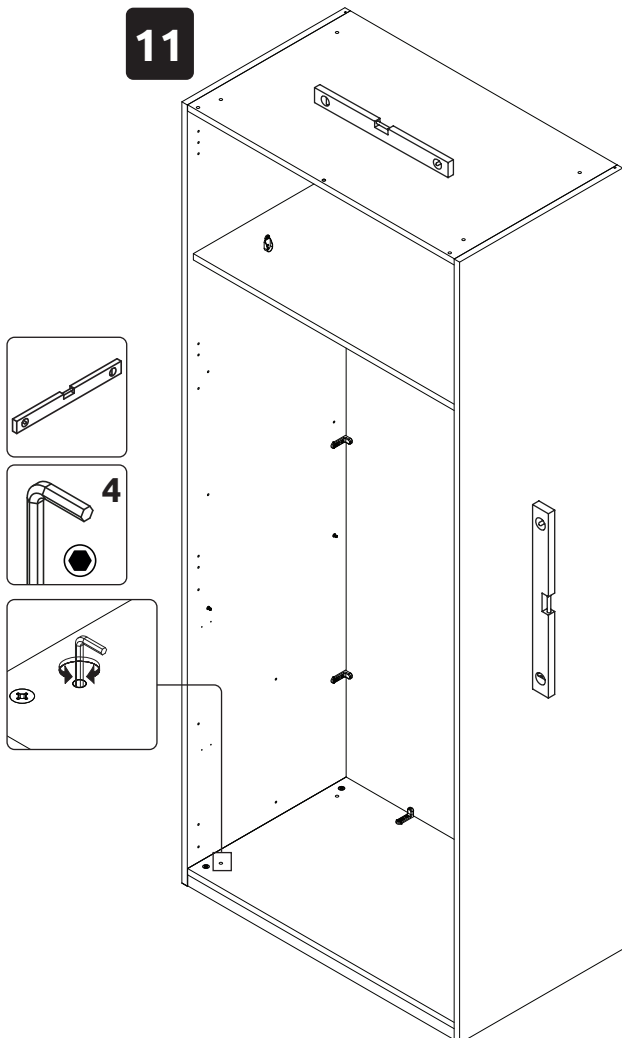
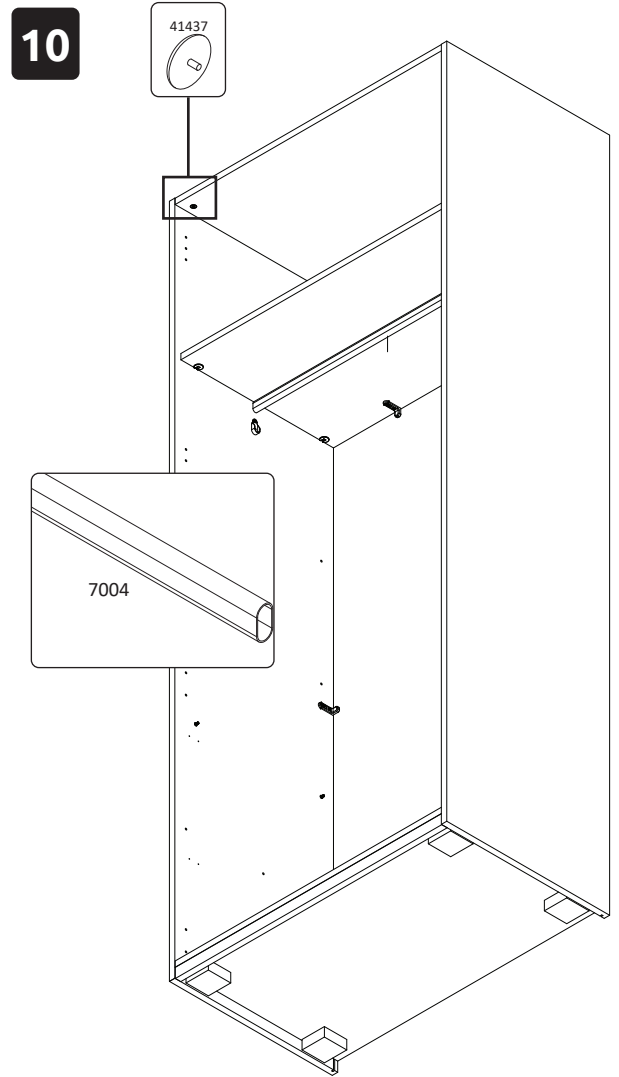
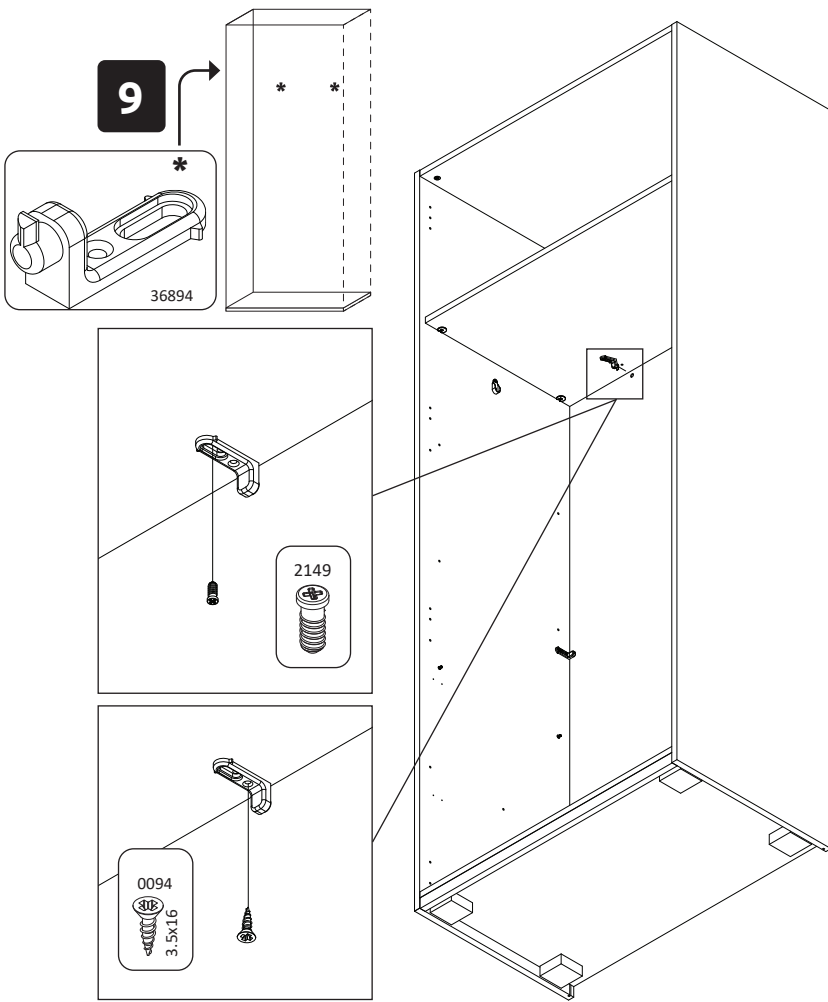


7

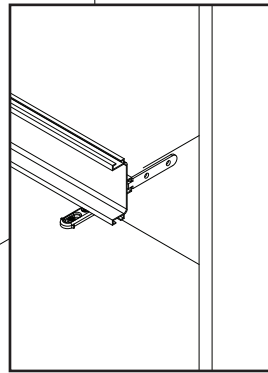
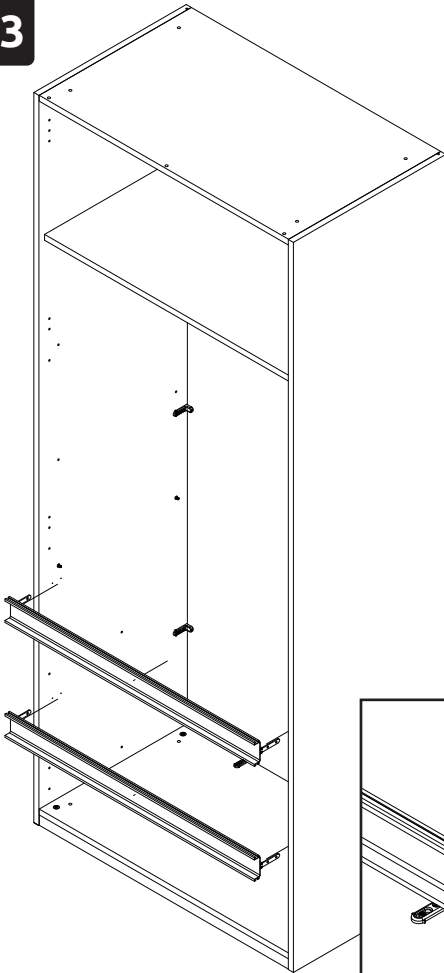


8

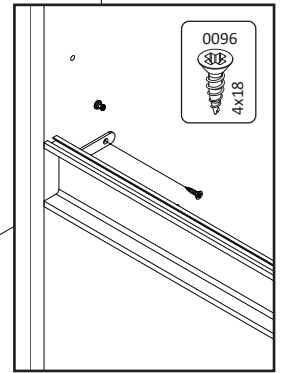
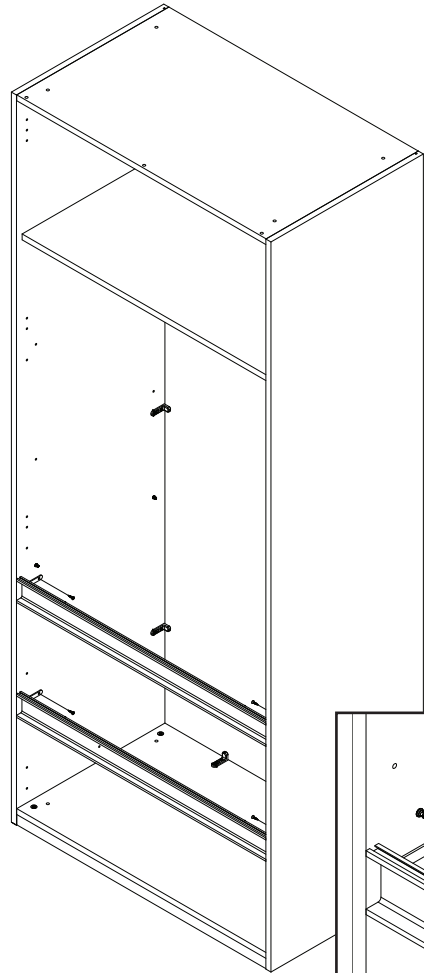




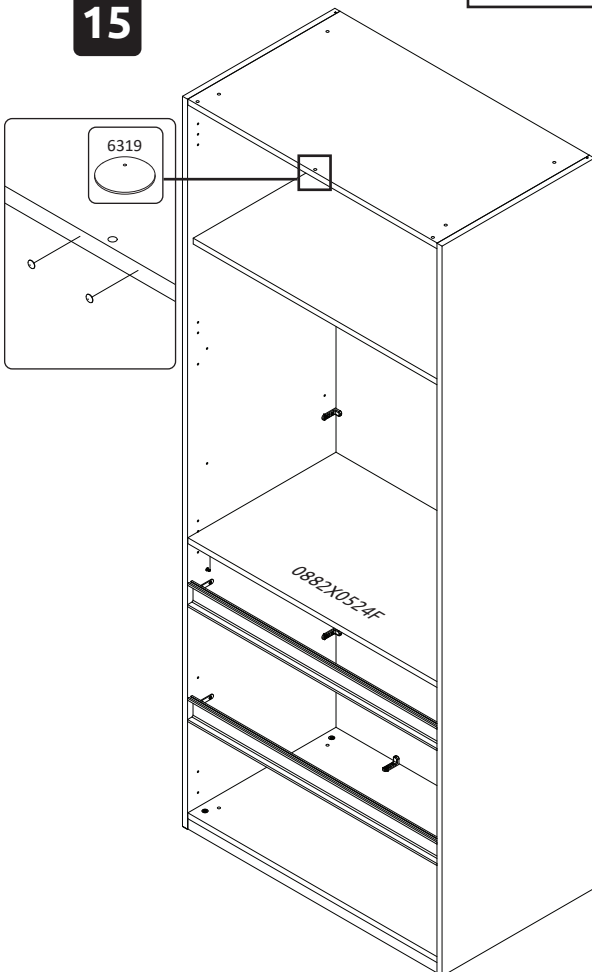
13



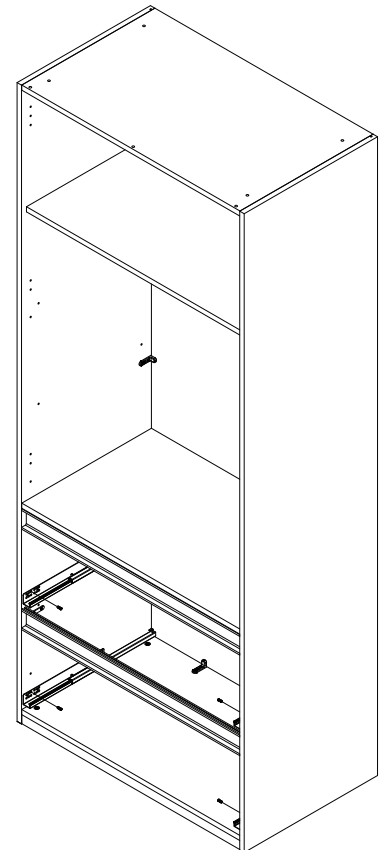
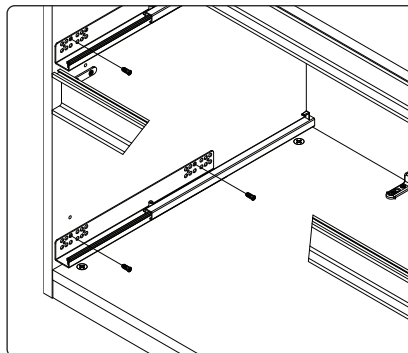
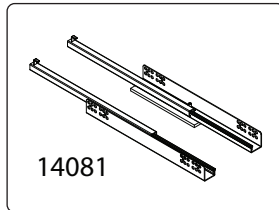
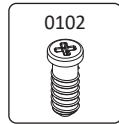
14



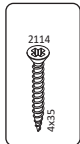
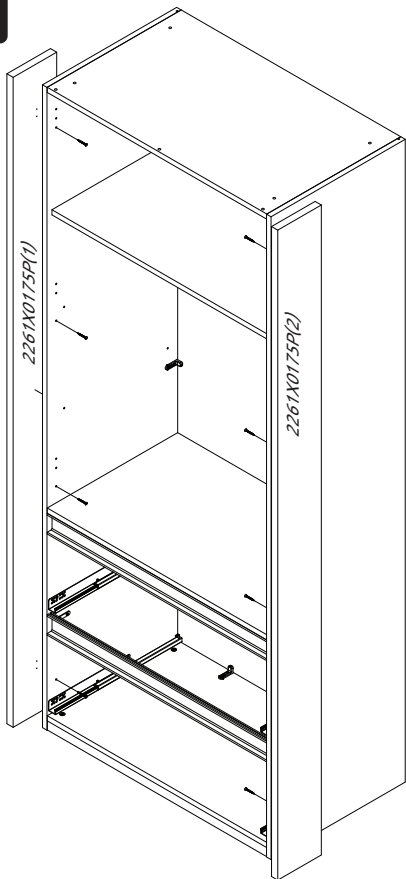
15



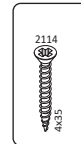
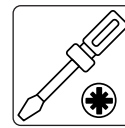
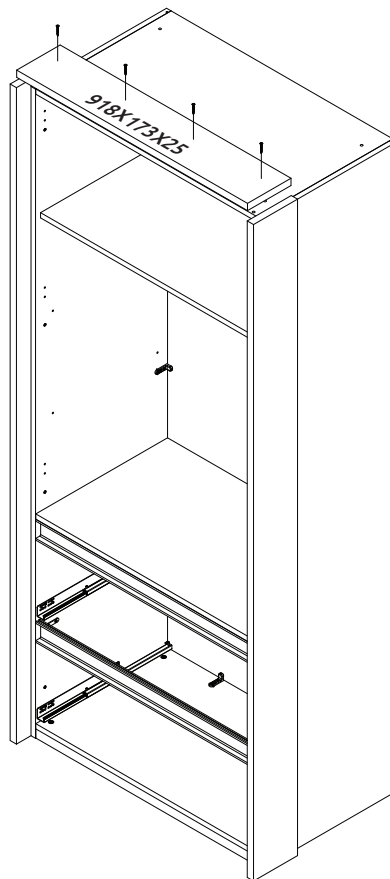
16



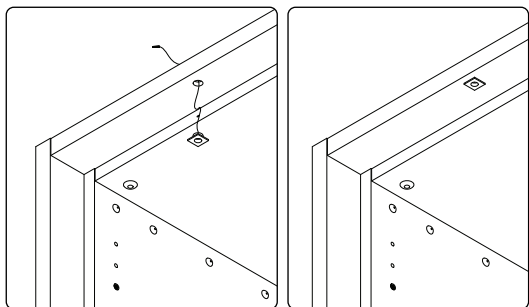
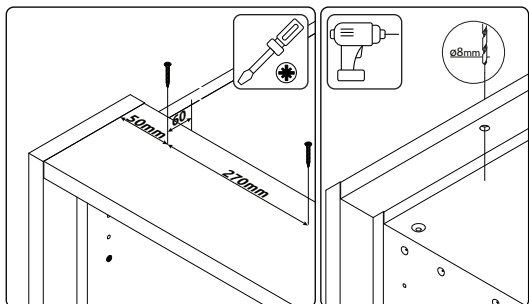
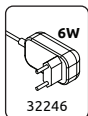
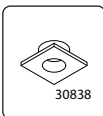
17



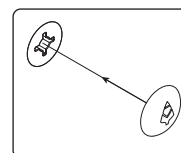
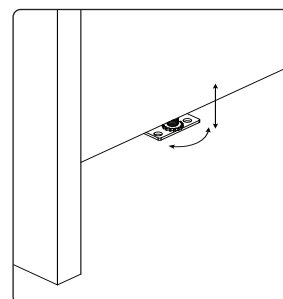
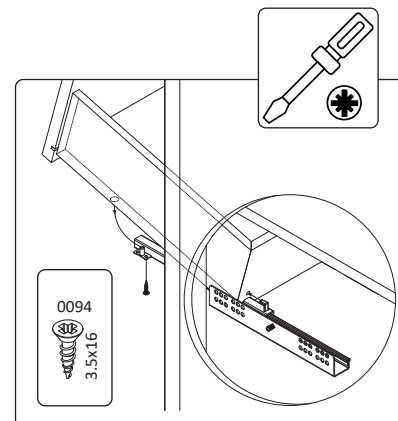
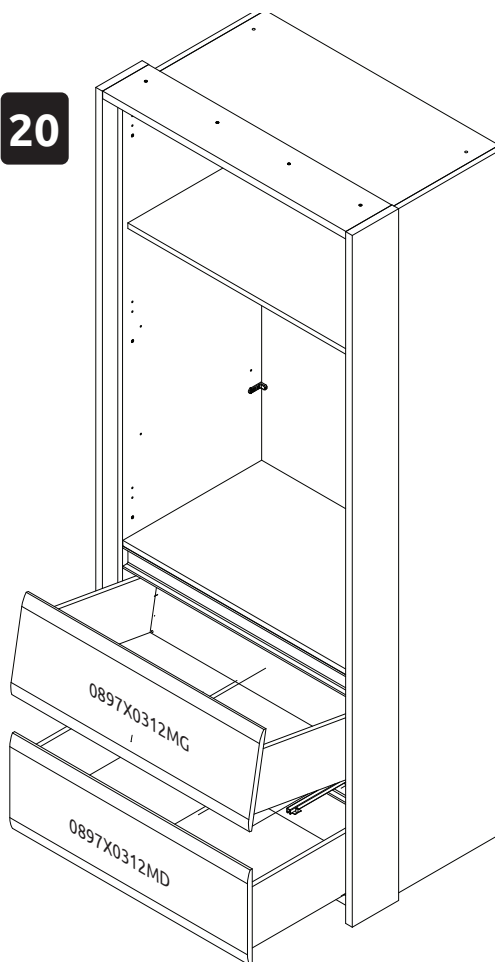
18



19

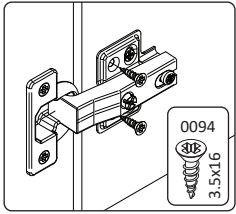
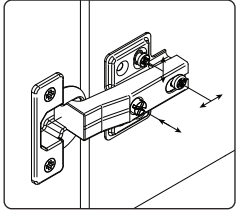
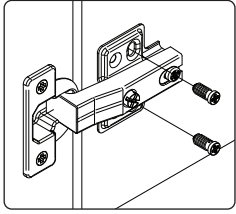


20

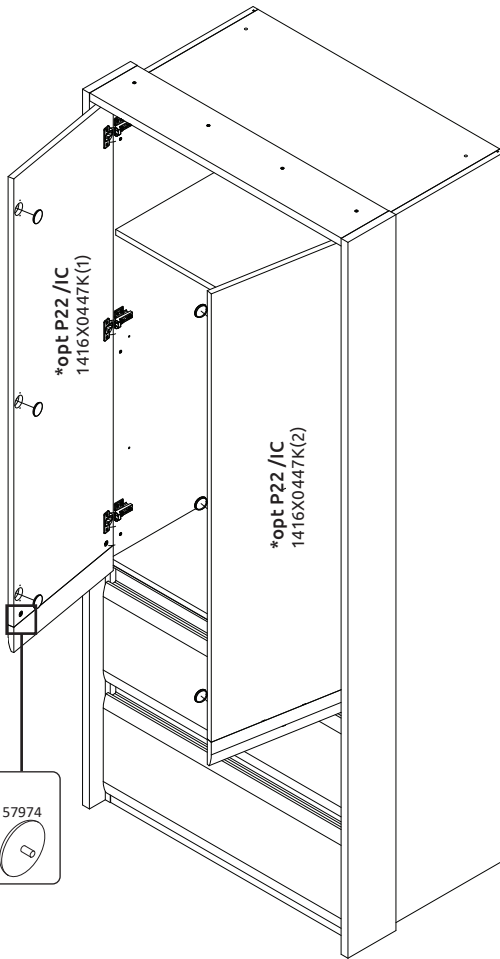
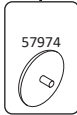




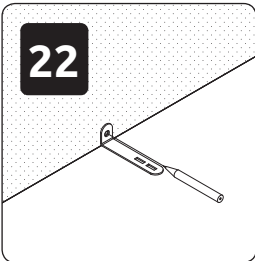
21



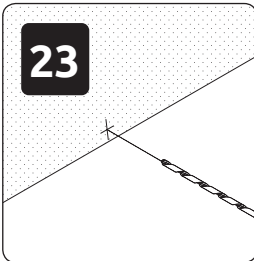
0094  
3.5x16



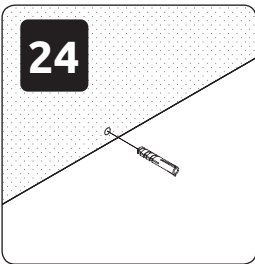
22



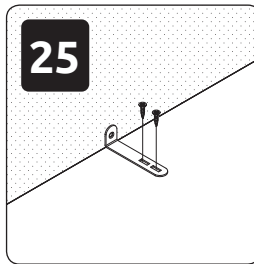
23



24



25



26

