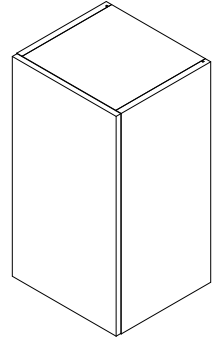
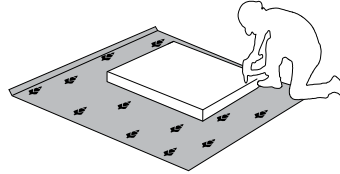
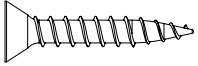
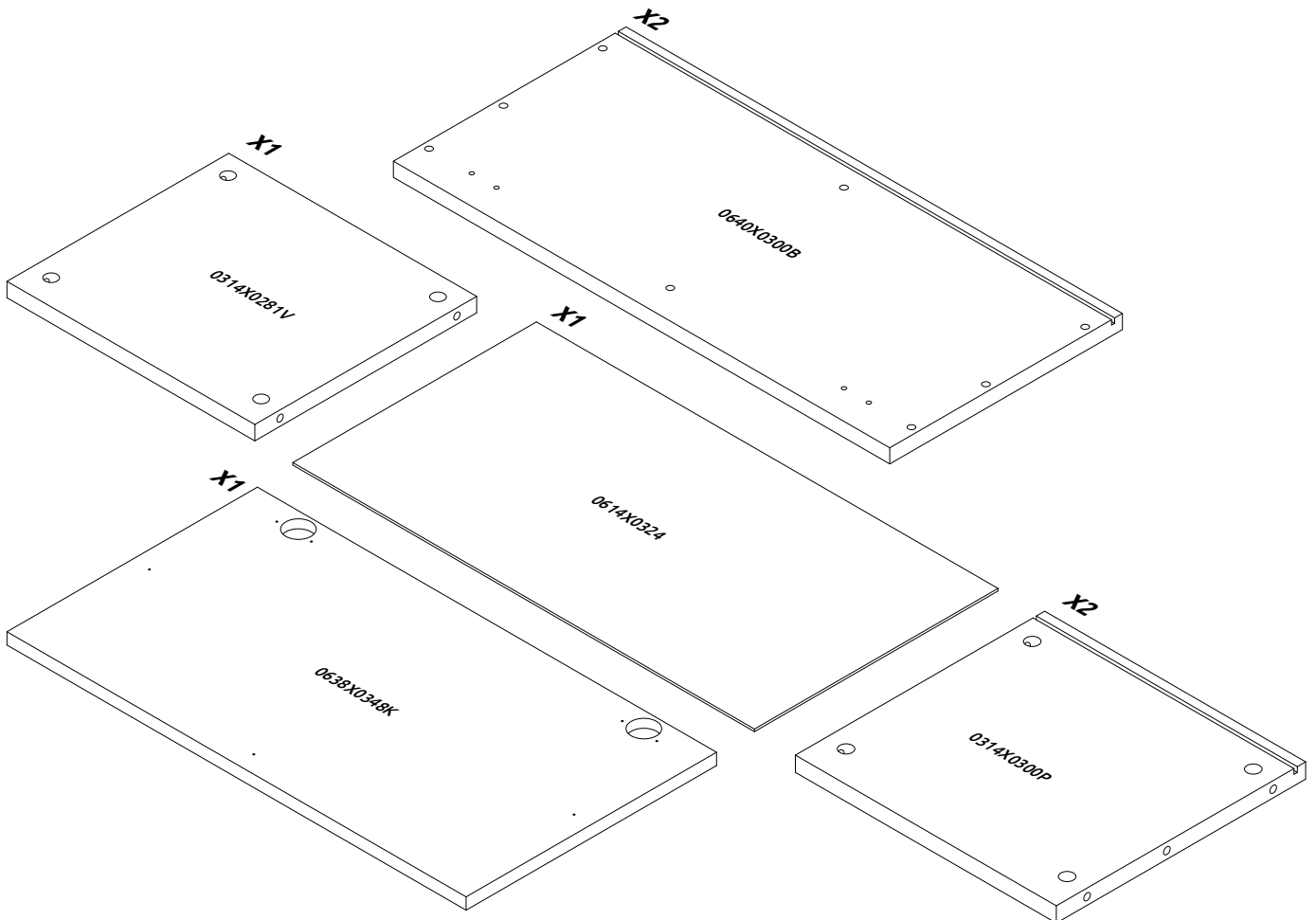
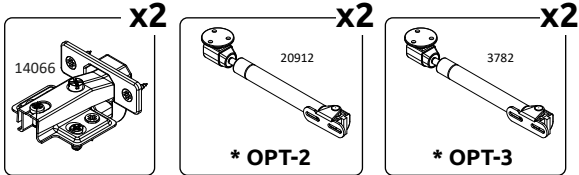
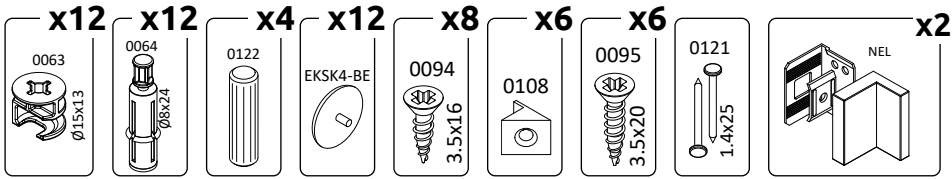
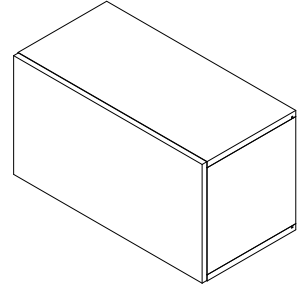


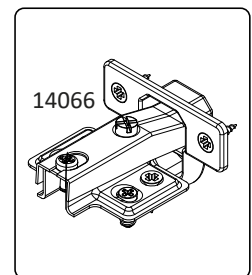
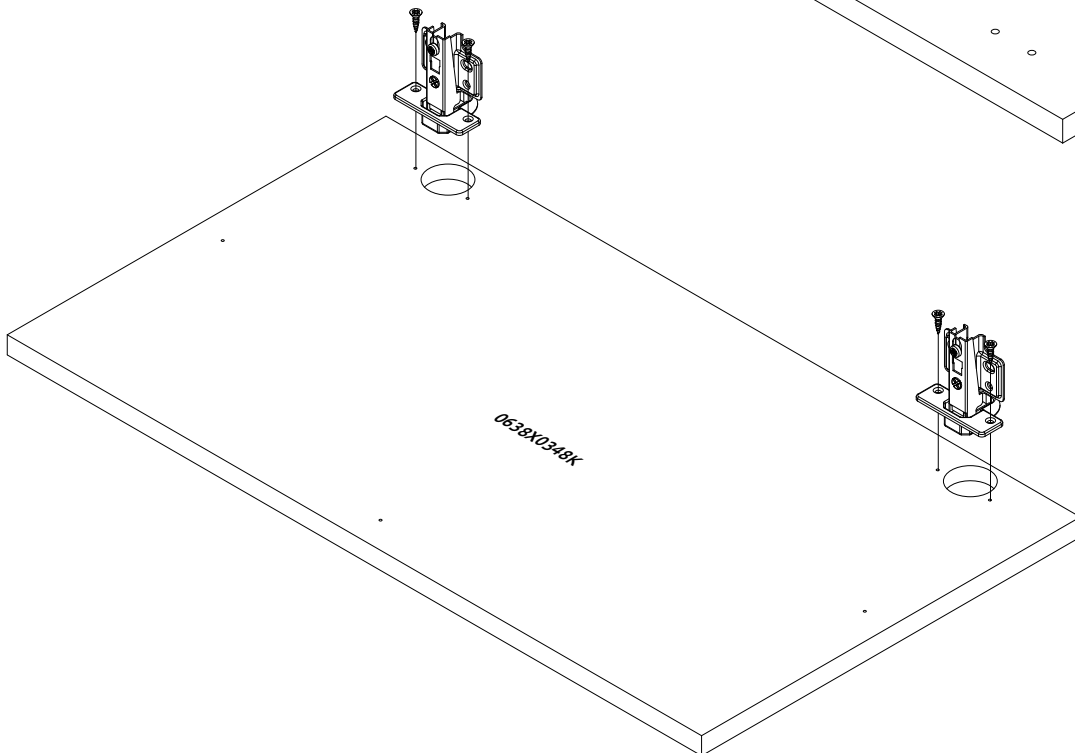
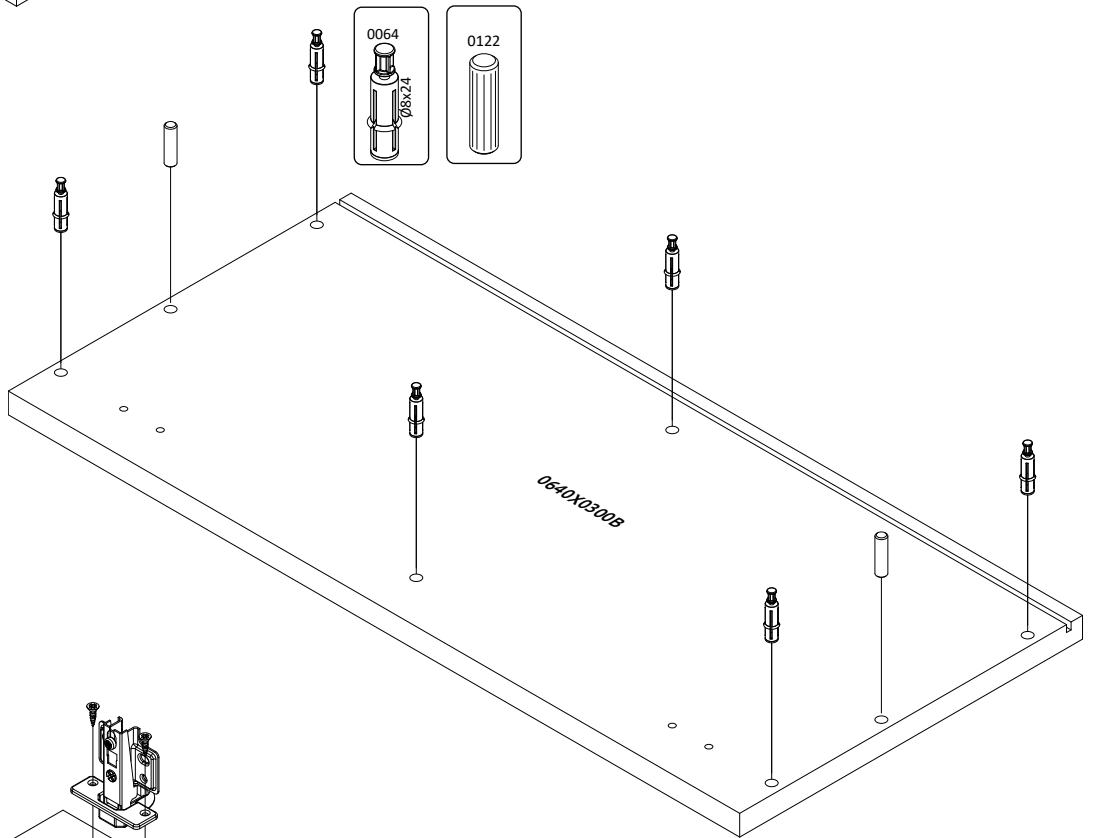
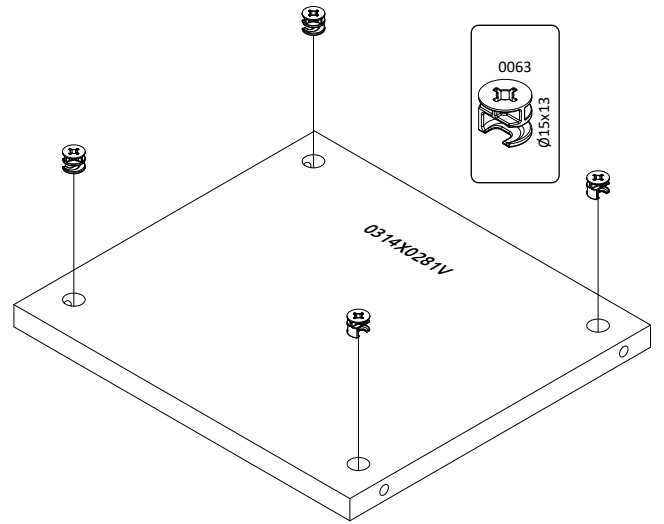
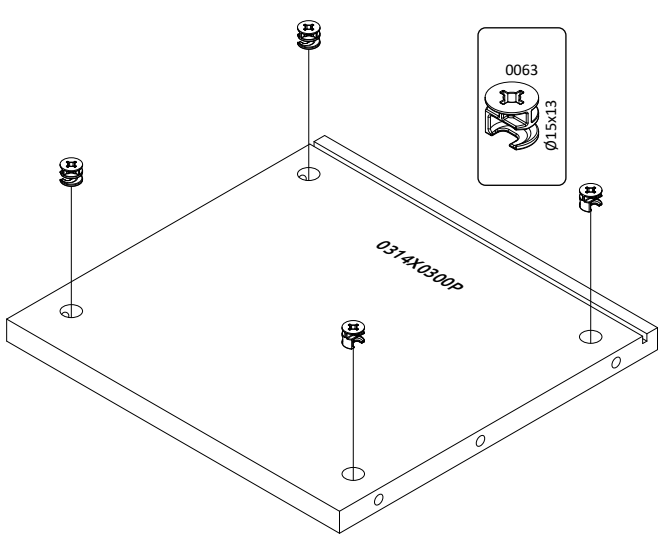


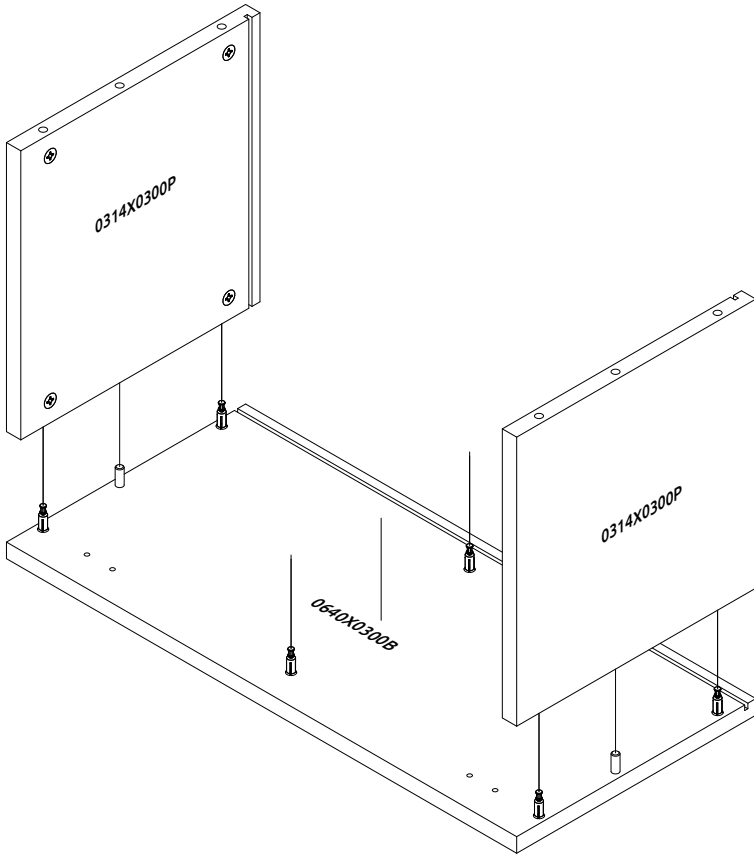
IMPORTANT - READ CAREFULLY - RETAIN FOR FUTURE REFERENCE
WICHTIG - SORGFÄLTIG LESEN UND AUFBEWAHREN



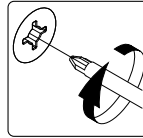
ZP-2 (*OPT-1)
LHW-640X350X316



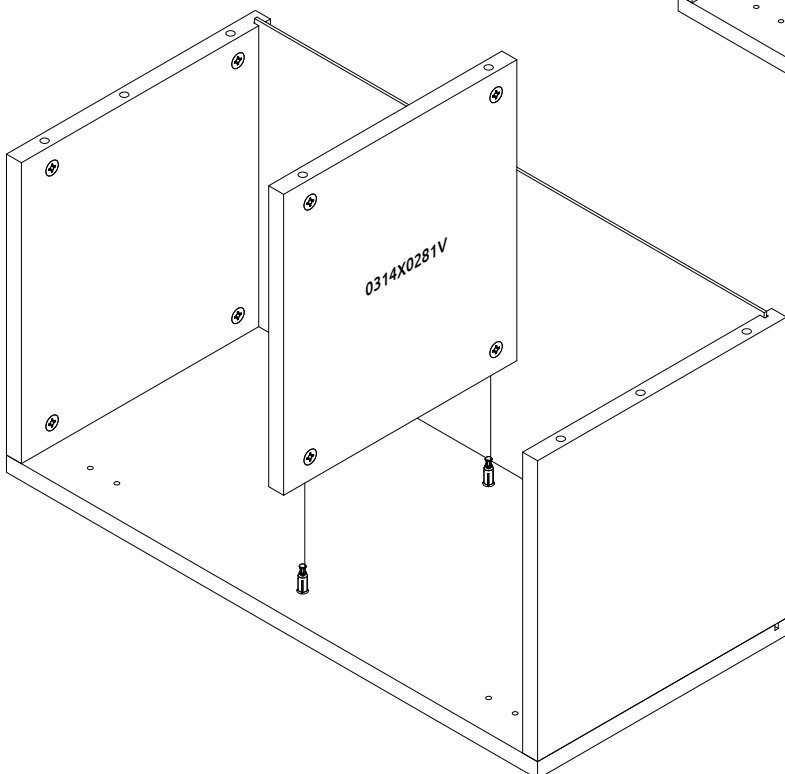
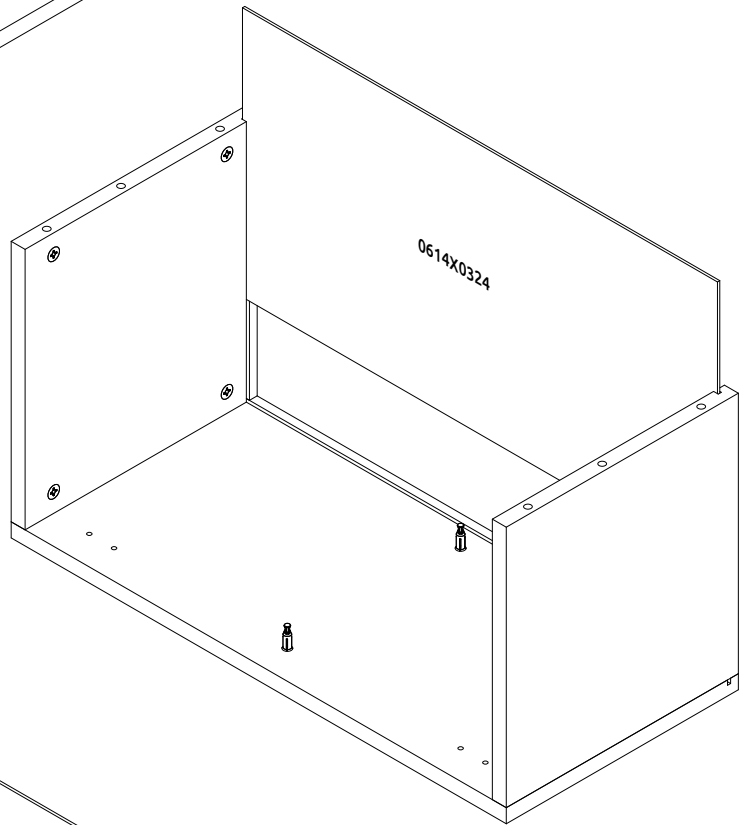




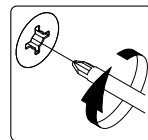
1

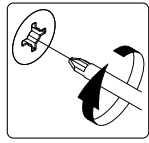
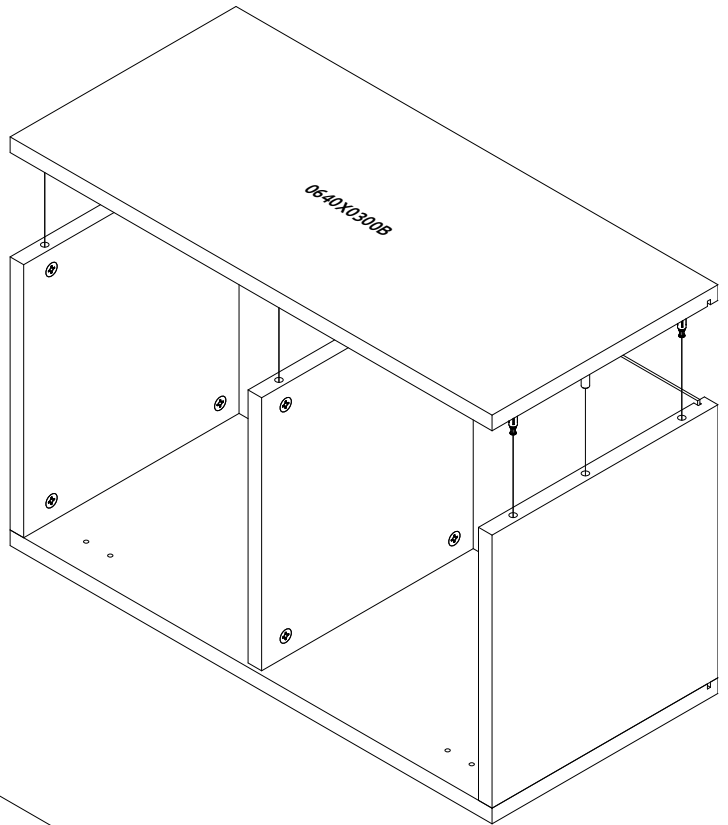


2

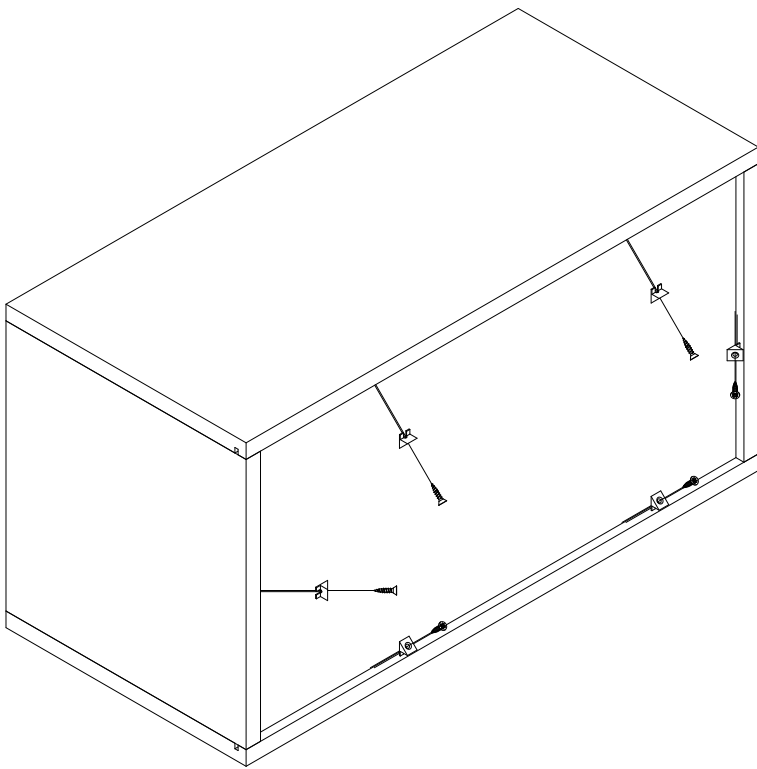


3

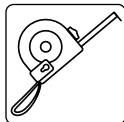
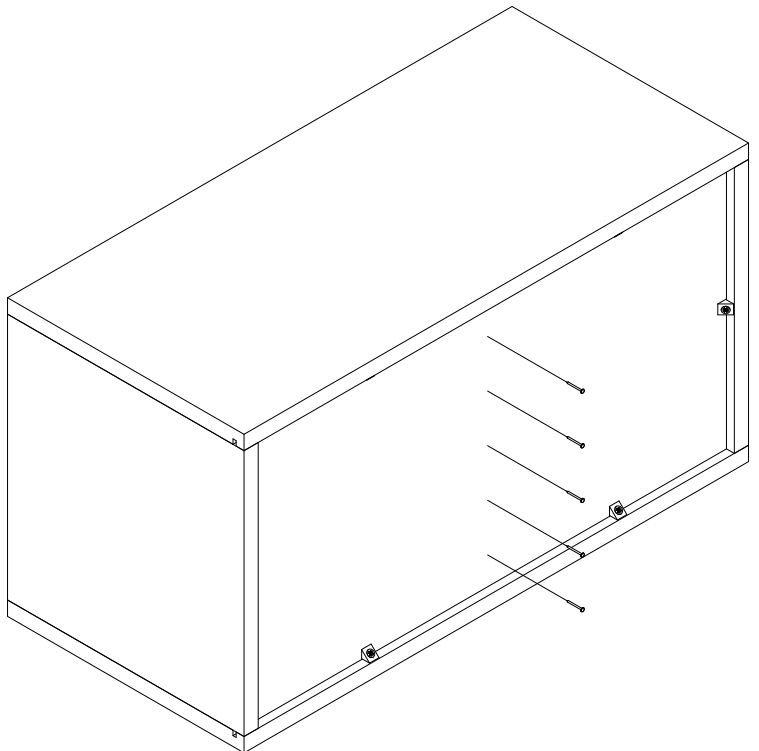
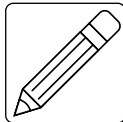
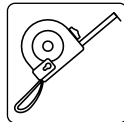
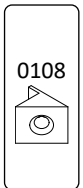
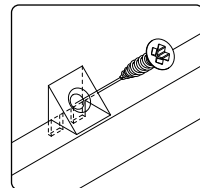
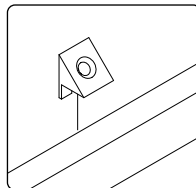




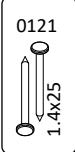
4



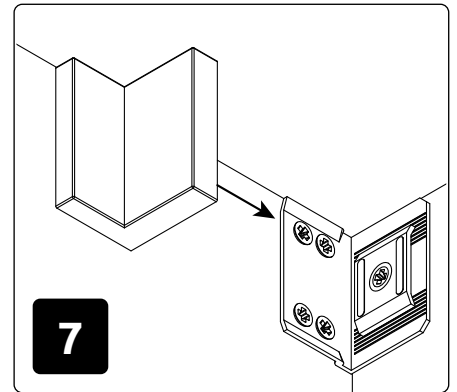
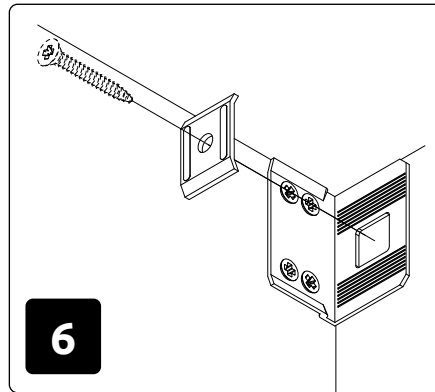
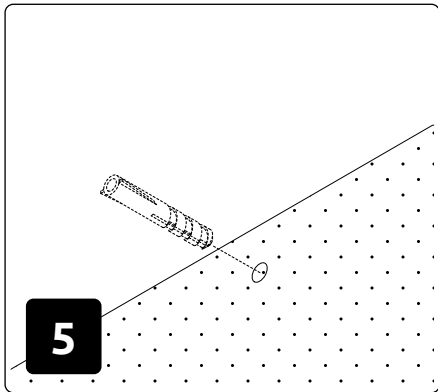
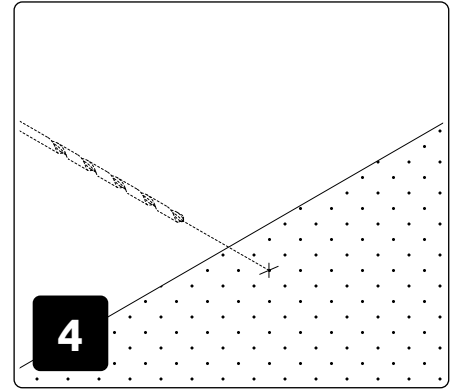
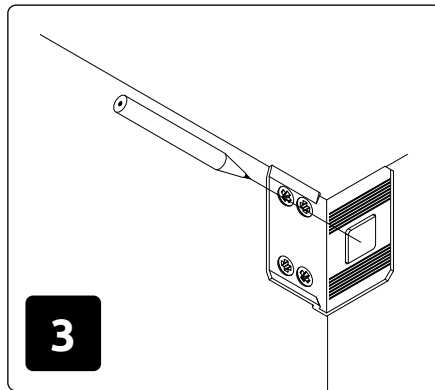
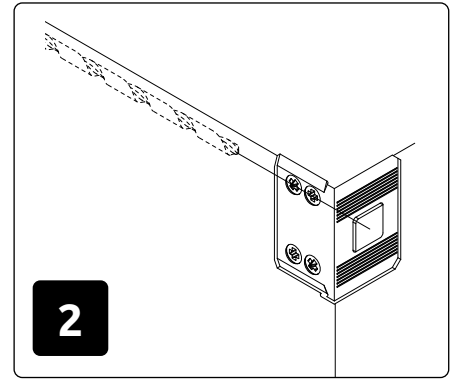
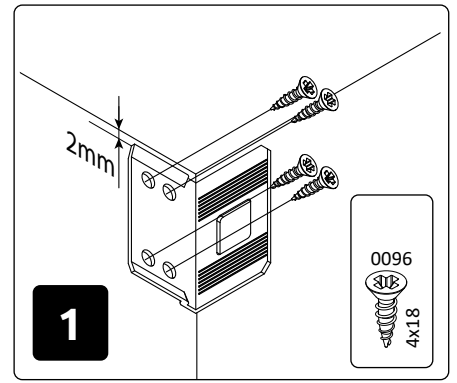
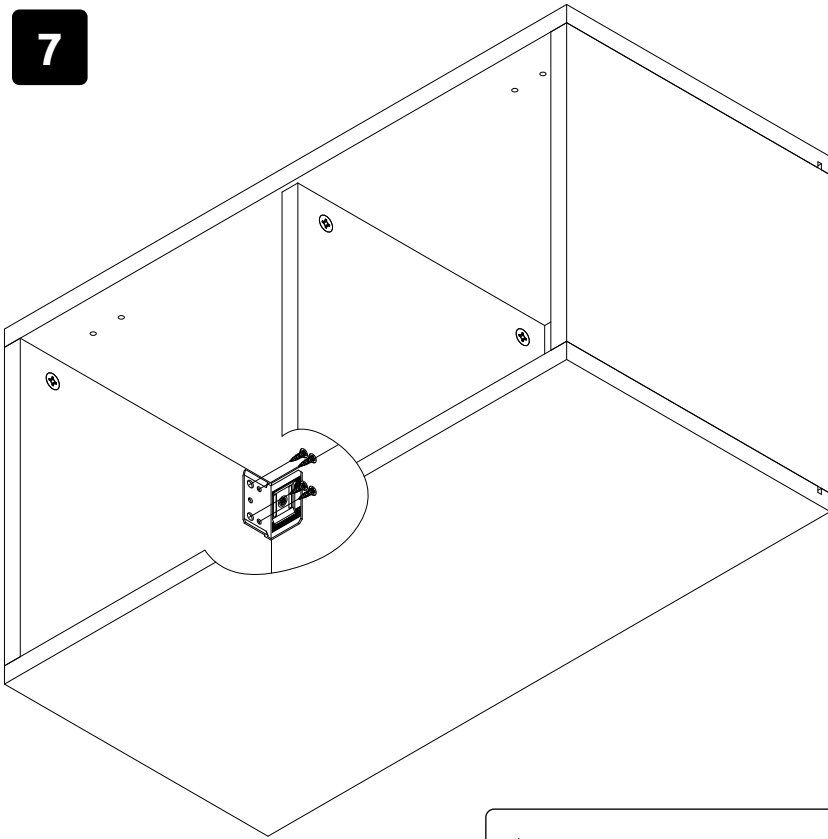
5



6

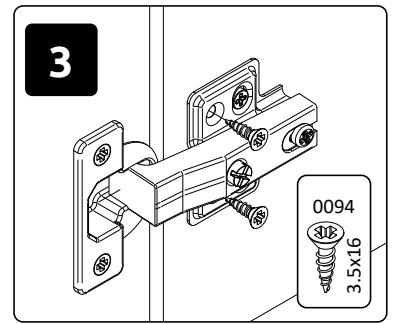
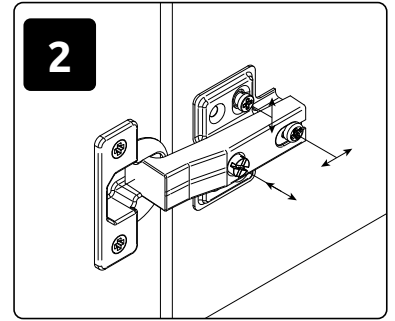
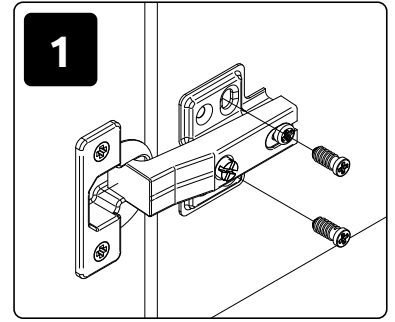
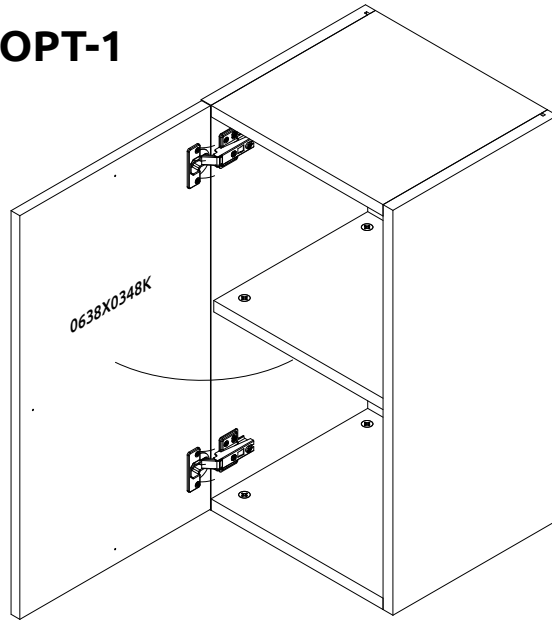


7



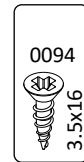
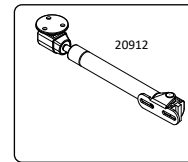
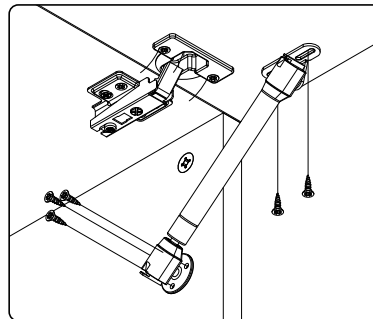
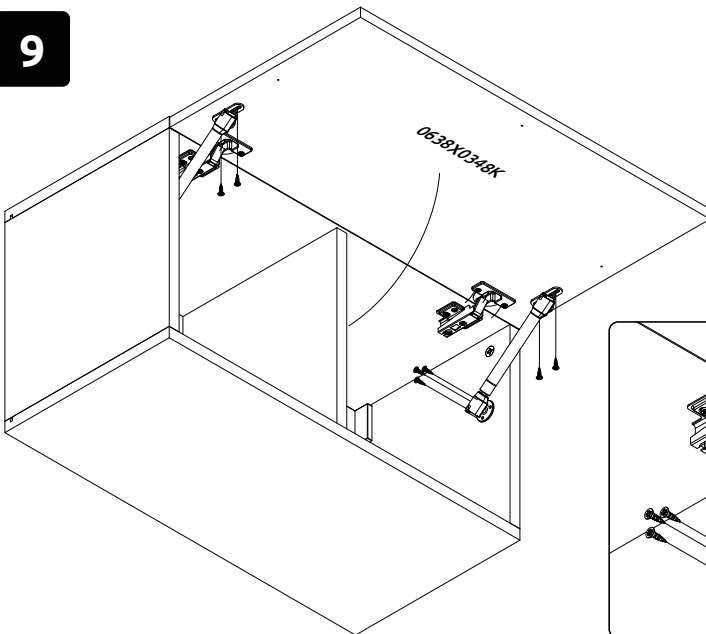
8

***OPT-1**

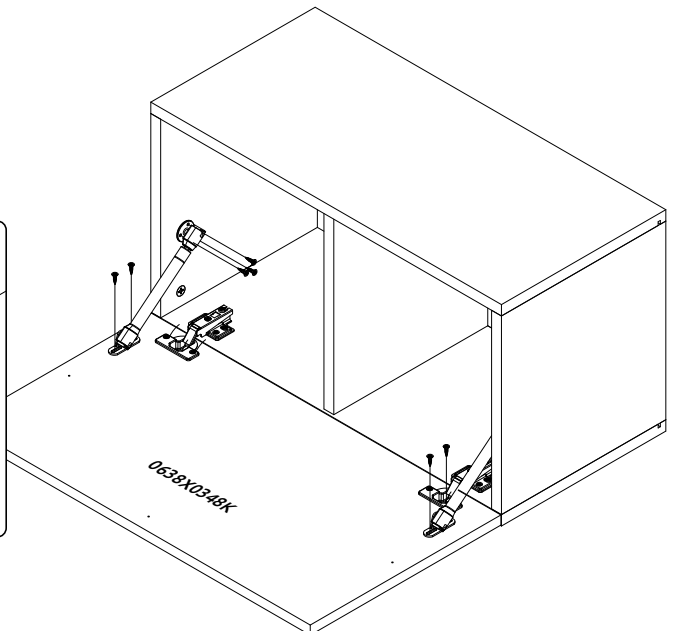
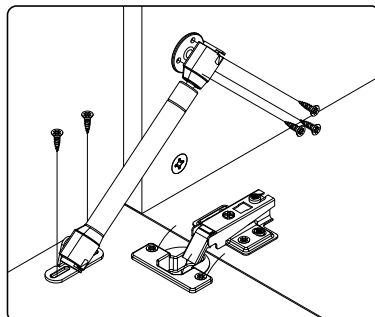
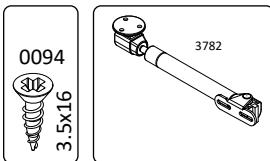


9

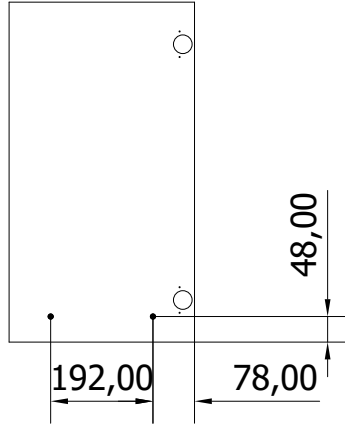
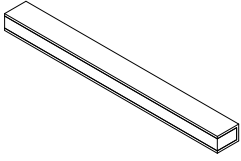
***OPT-2**



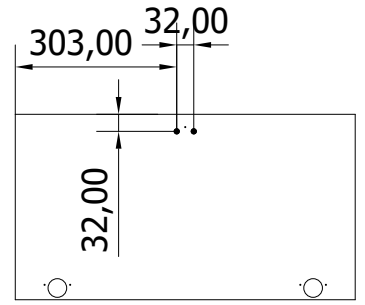
***OPT-3**



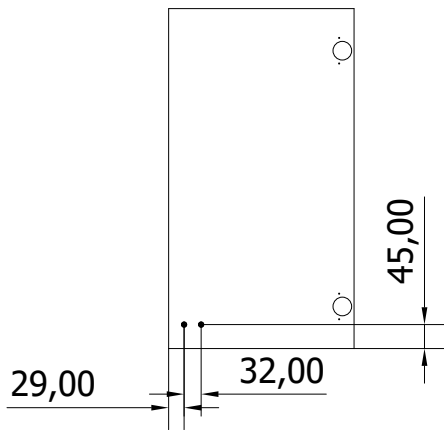
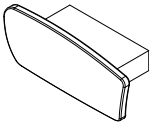
***OPT-1**



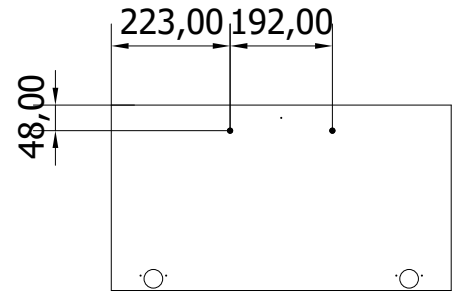
***OPT-2 ; OPT-3**



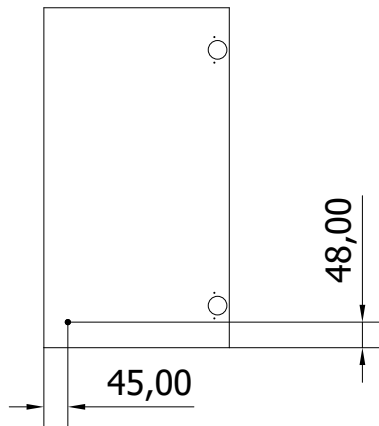
***OPT-1**



***OPT-2 ; OPT-3**



***OPT-1**



***OPT-2 ; OPT-3**

