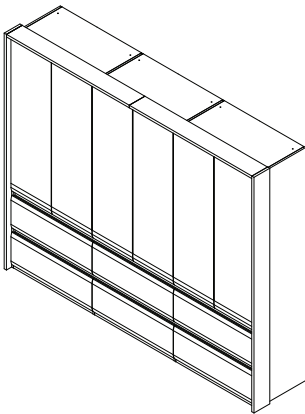
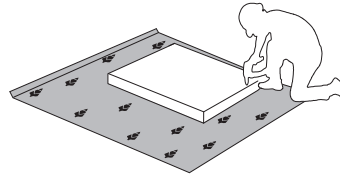
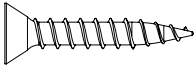
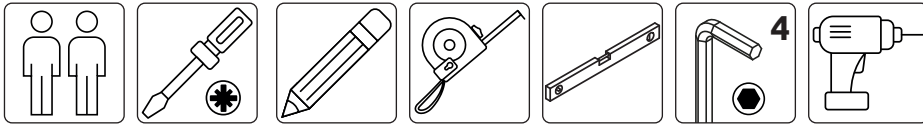


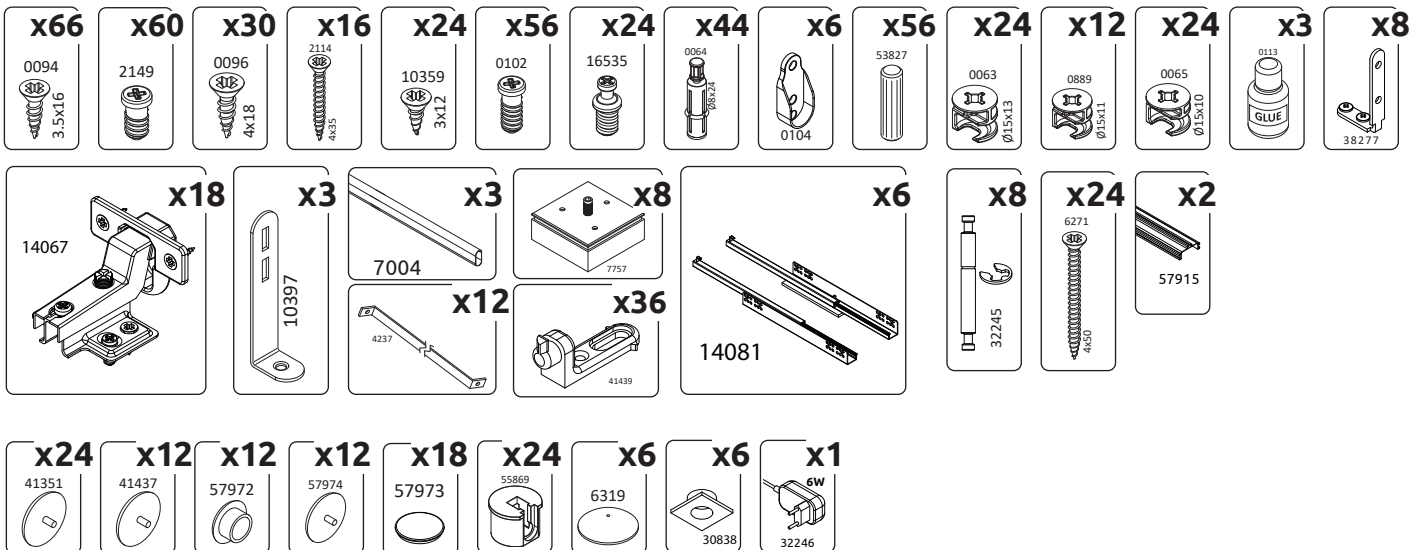


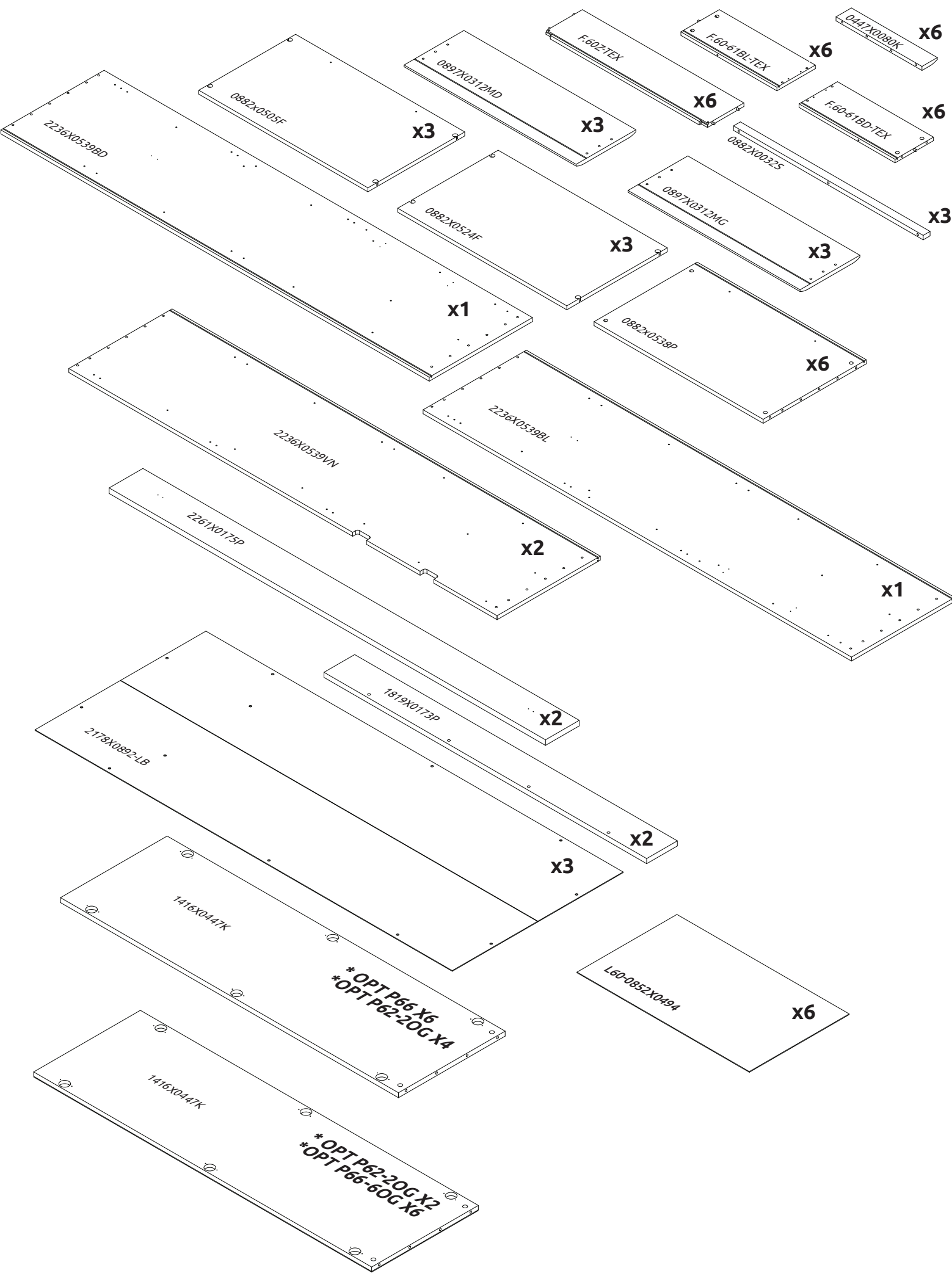
IMPORTANT - READ CAREFULLY - RETAIN FOR FUTURE REFERENCE
WICHTIG - SORGFÄLTIG LESEN UND AUFBEWAHREN

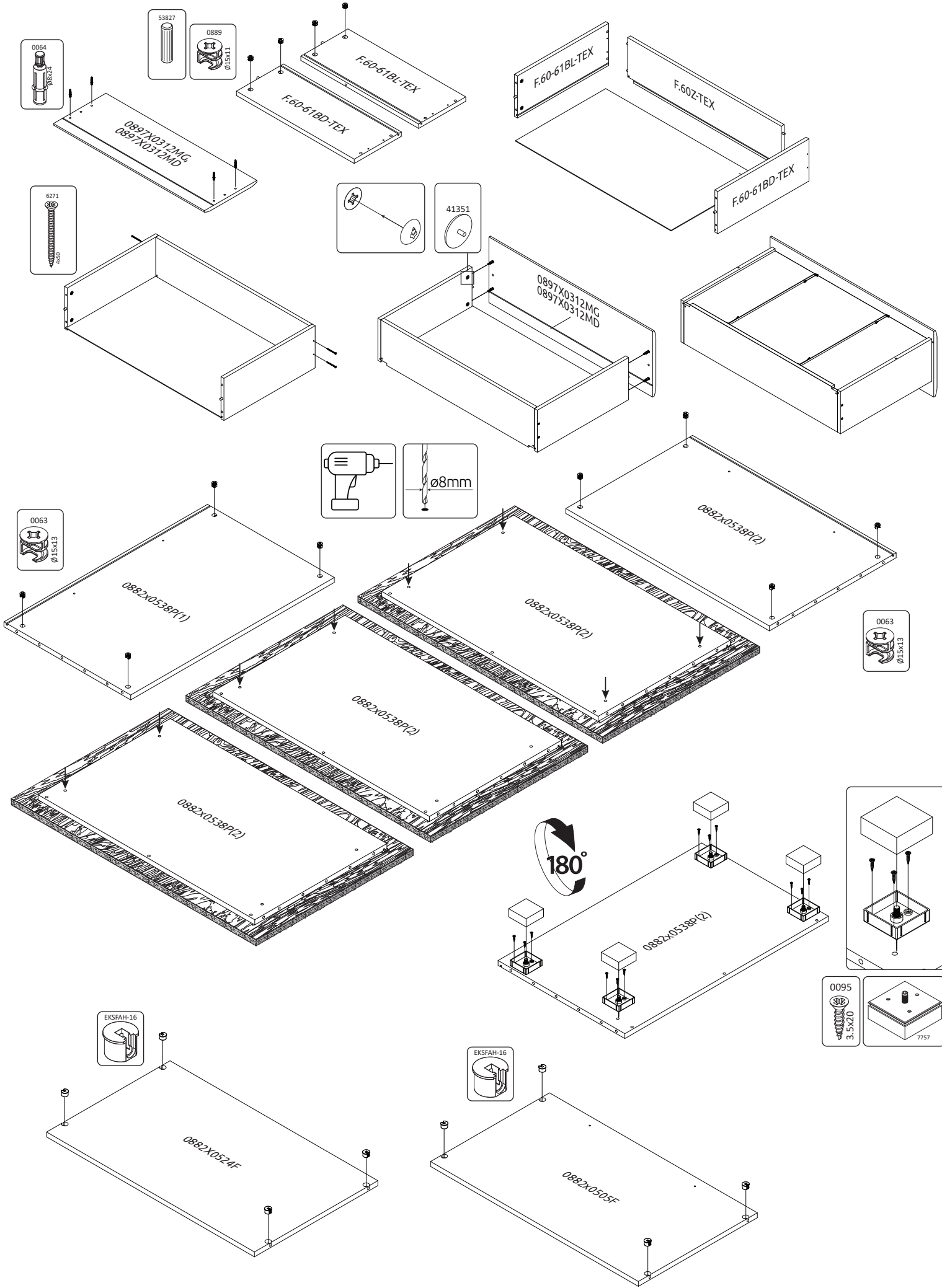


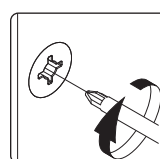
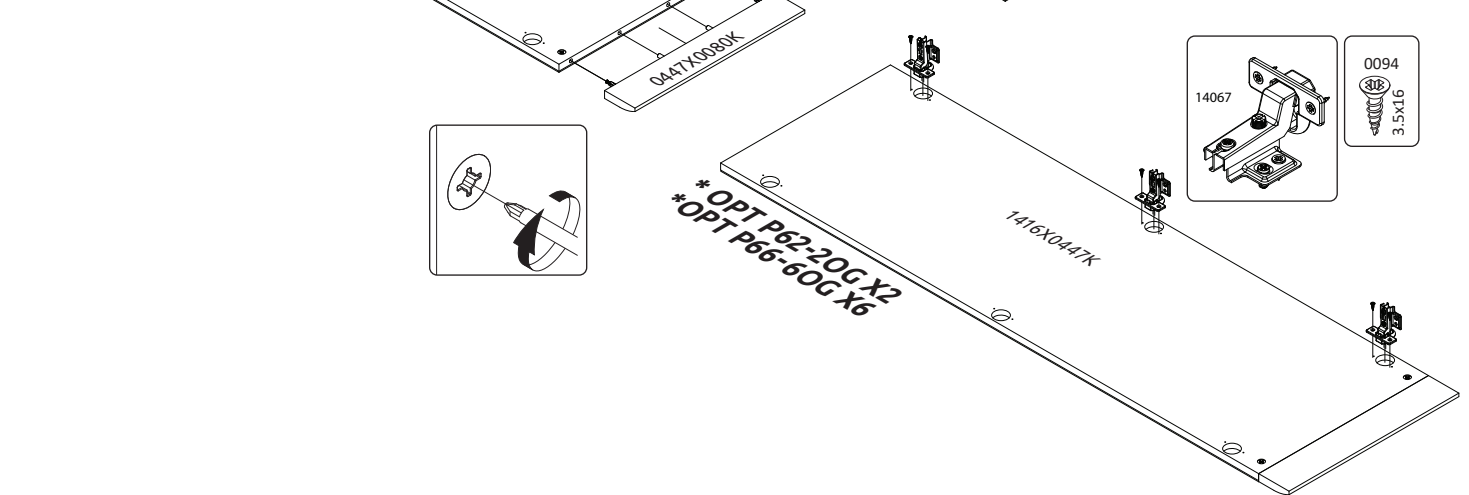
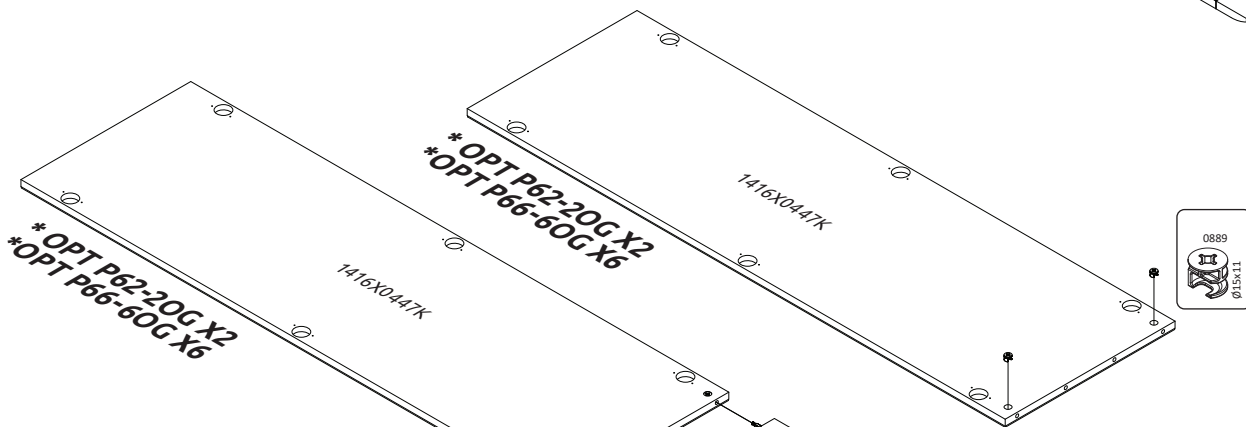
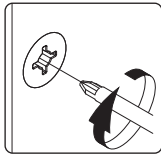
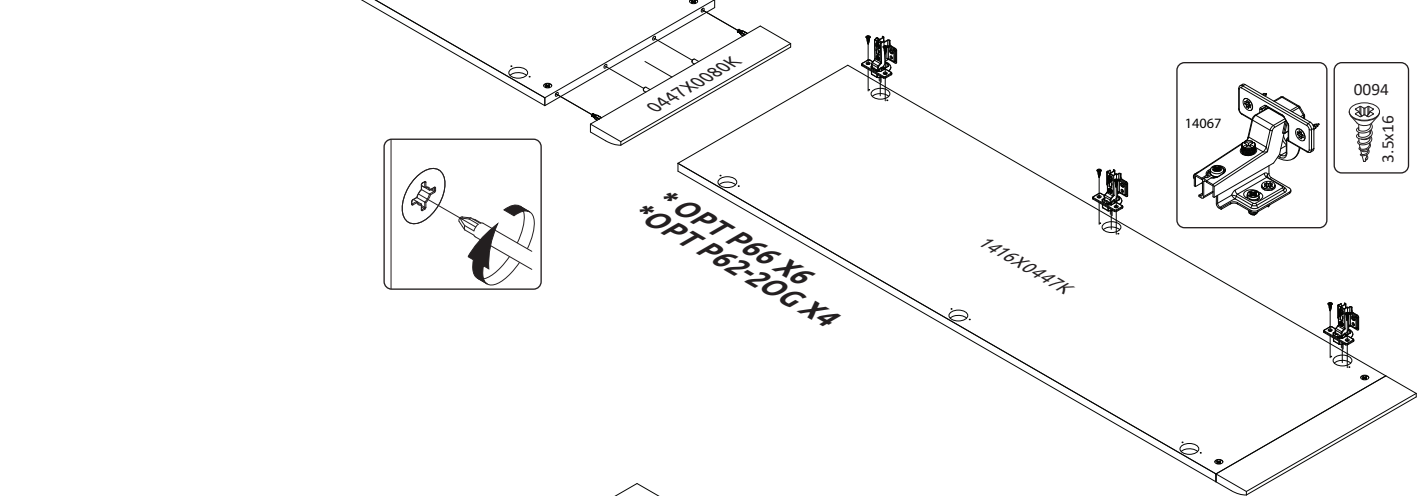
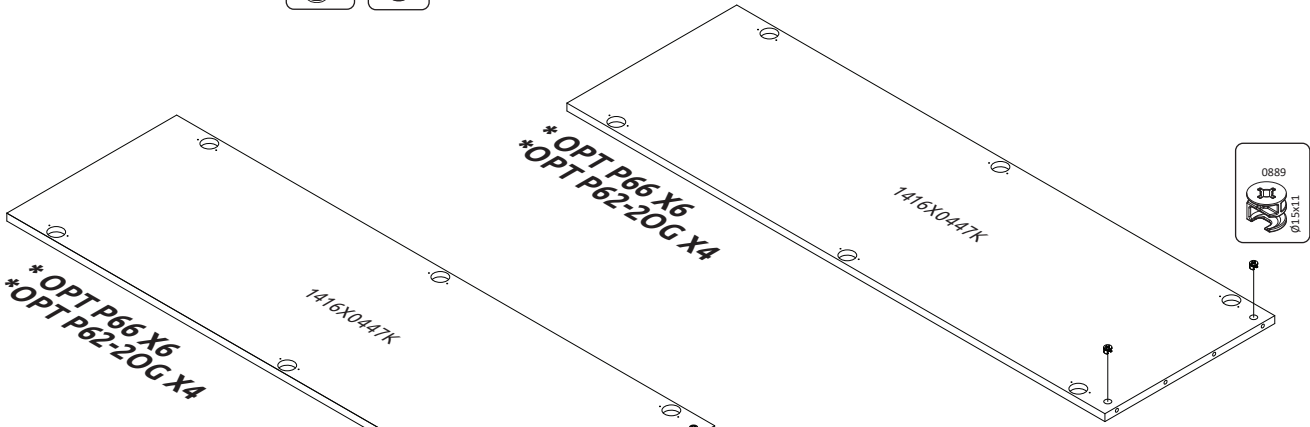
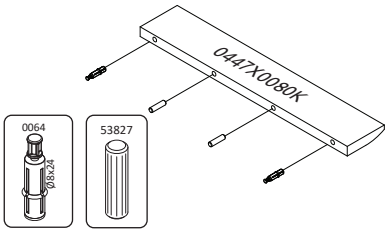
P66/IC

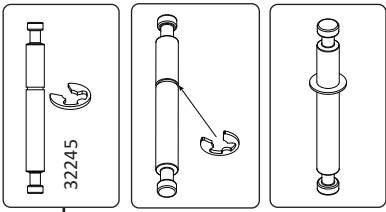
LWH - 2768x597x2261



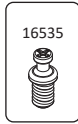




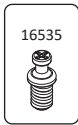




32245



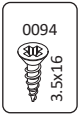
16535



16535



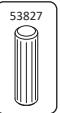
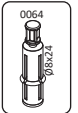
180°



0094

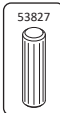
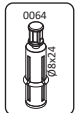
3.5x16

0104



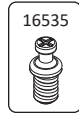
0064

53827

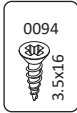


0064

53827



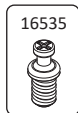
16535



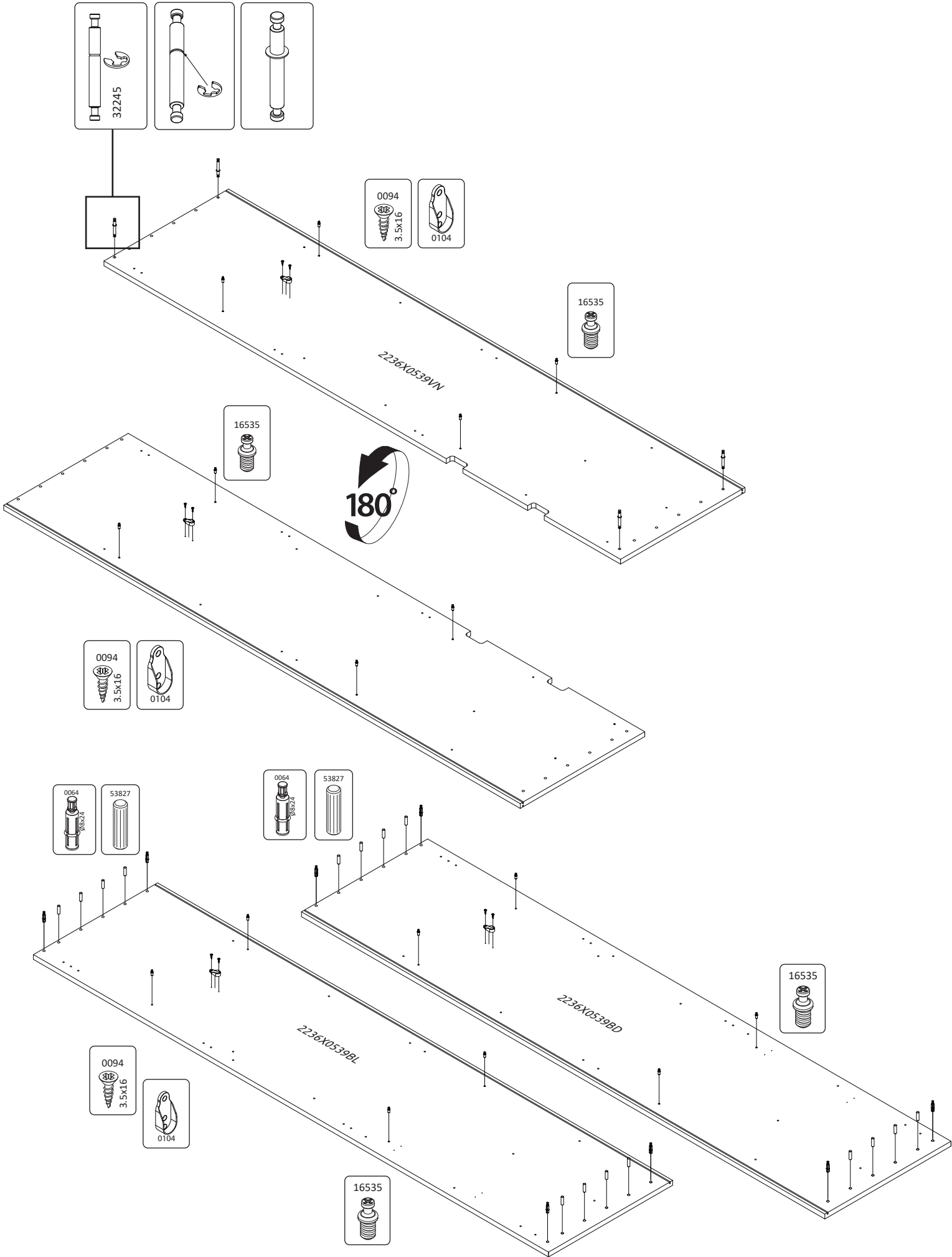
0094

3.5x16

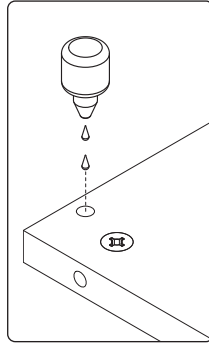
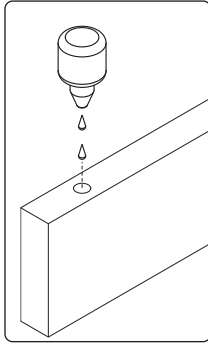
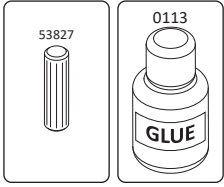
0104



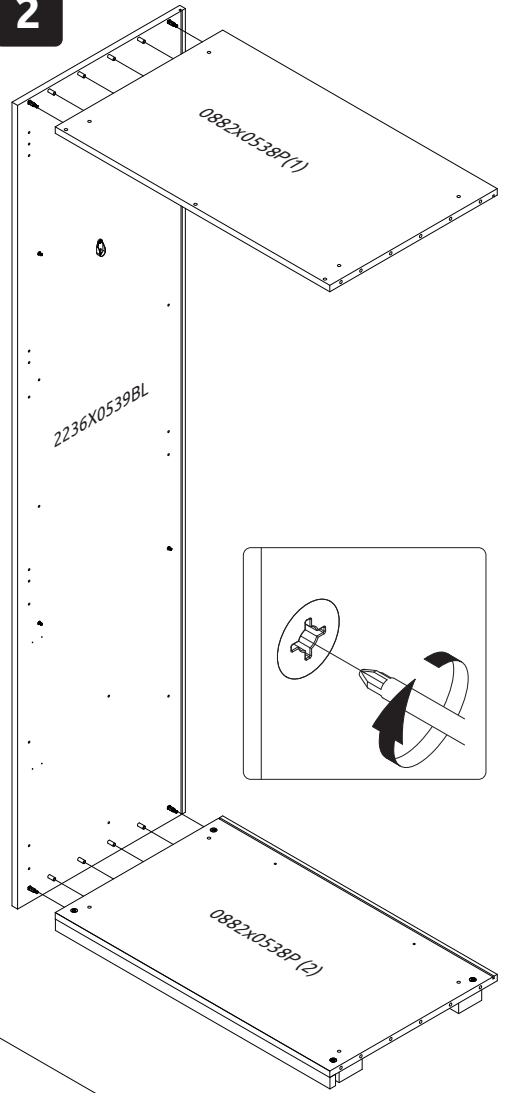
16535



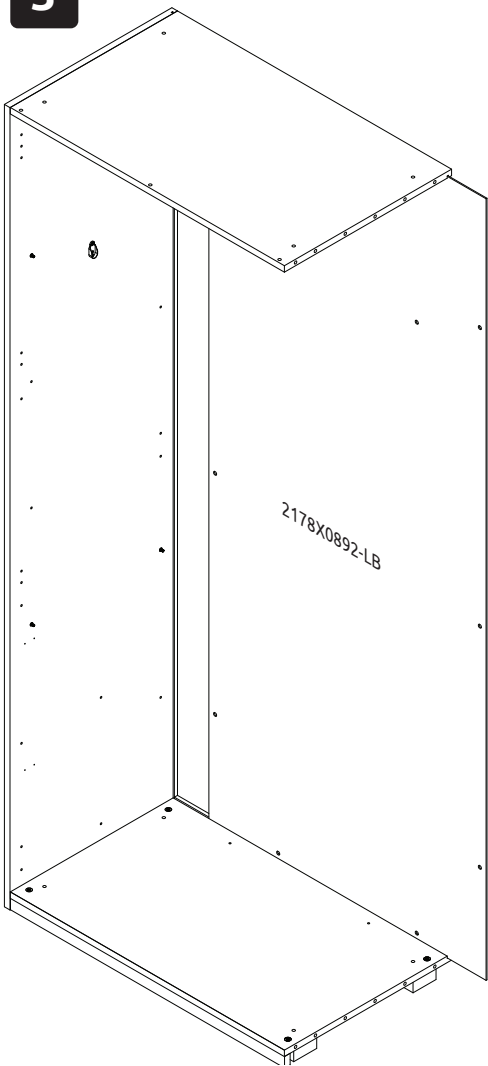
1



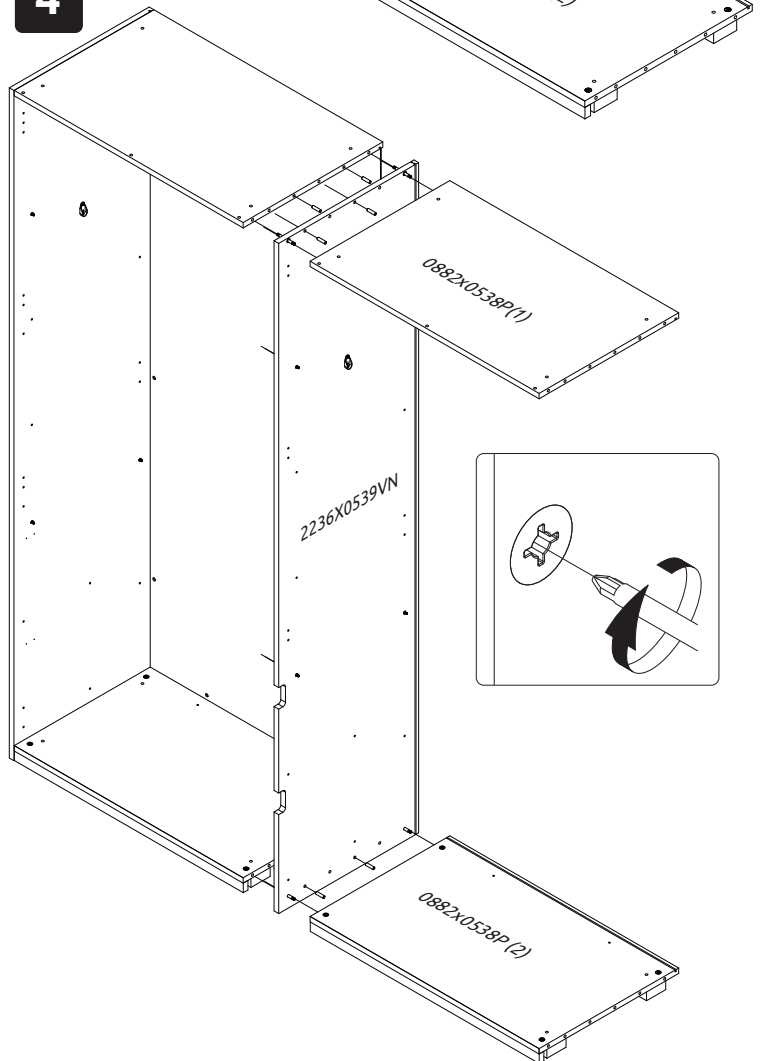
2



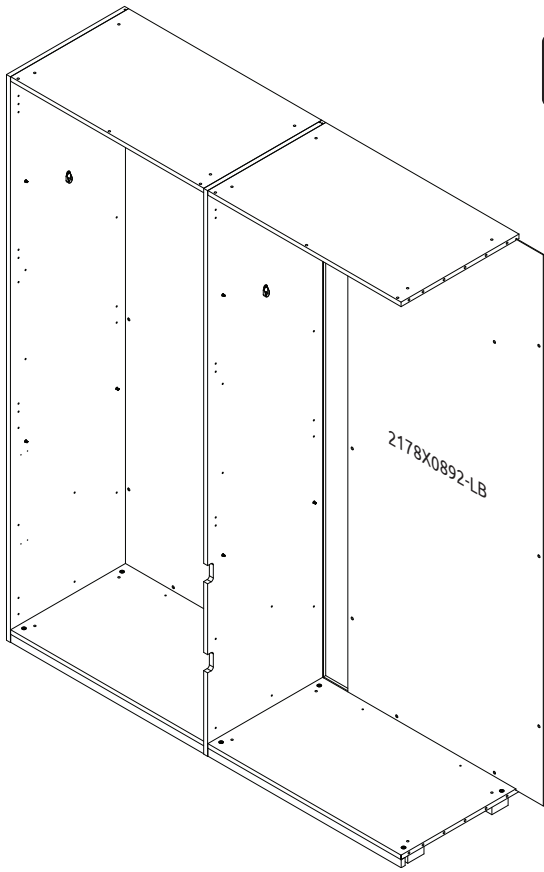
3



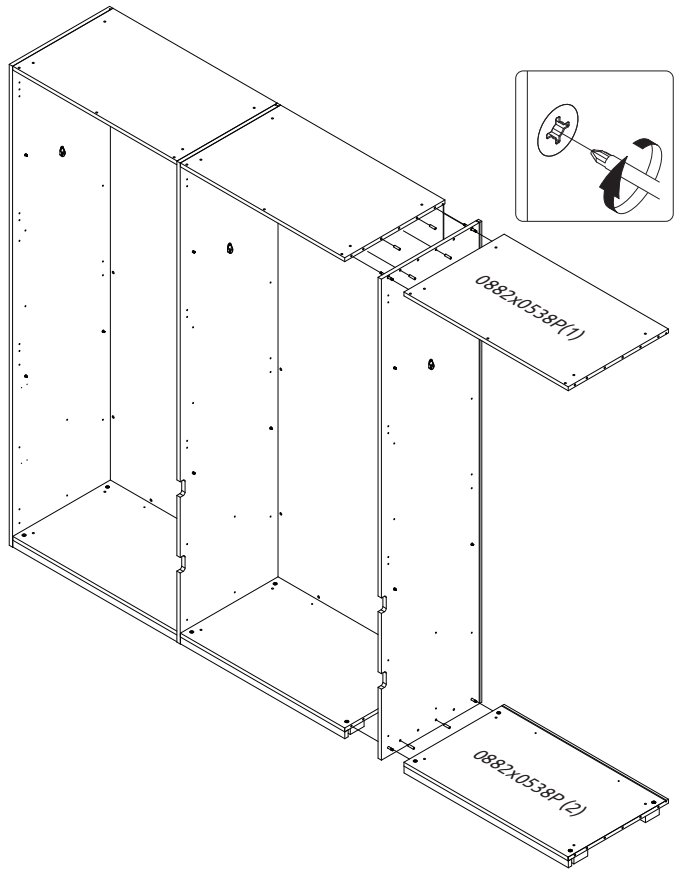
4



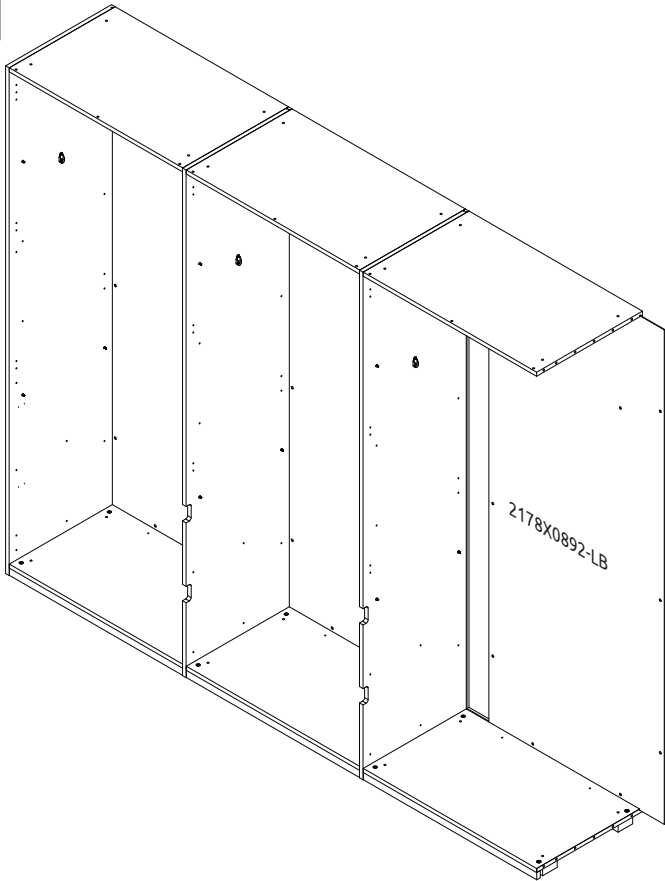
5



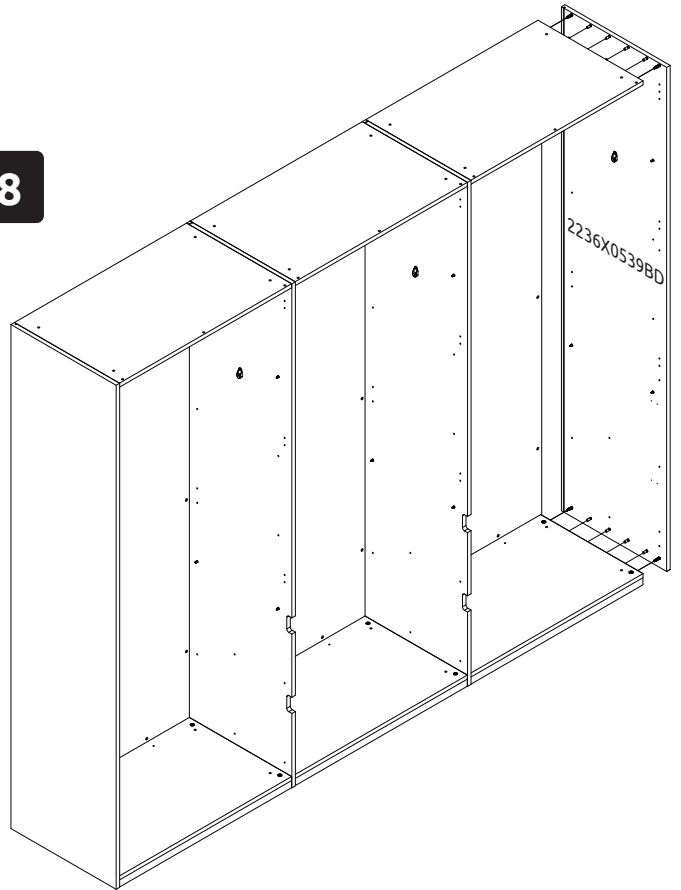
6



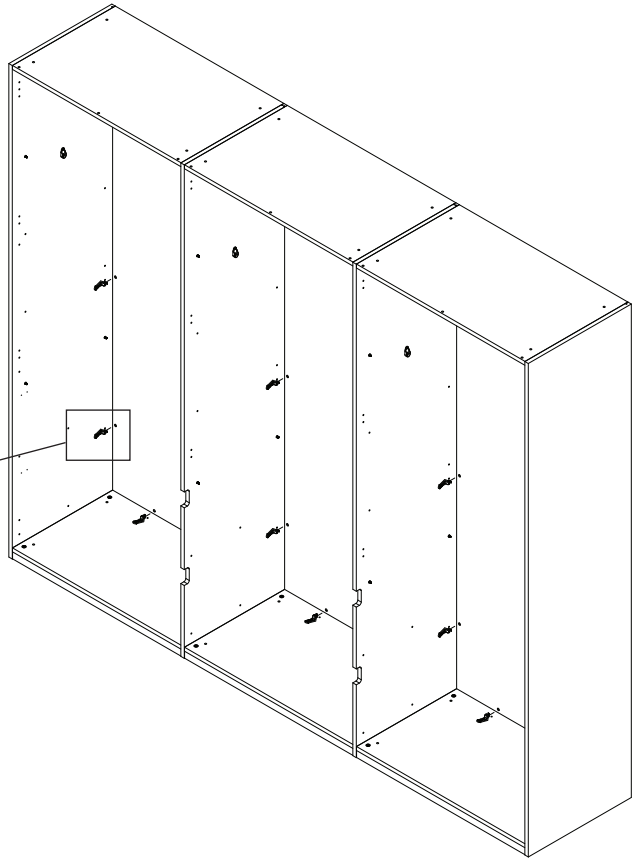
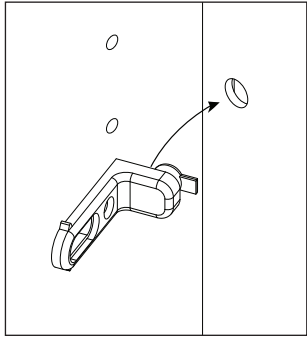
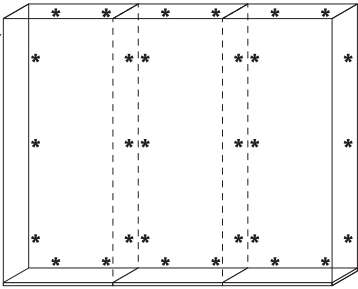
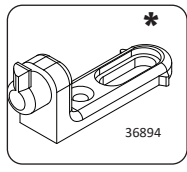
7



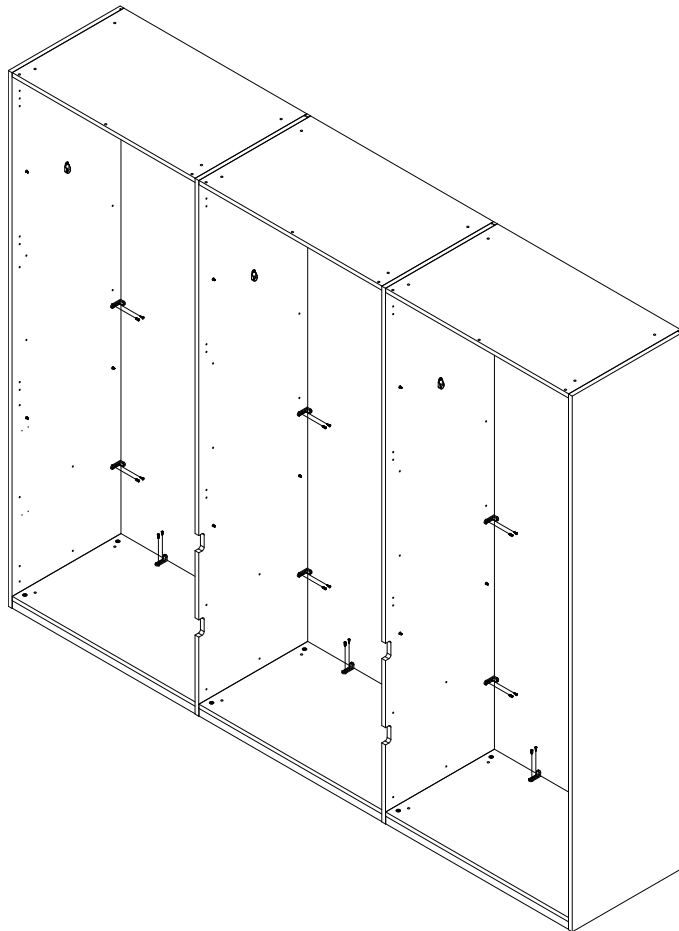
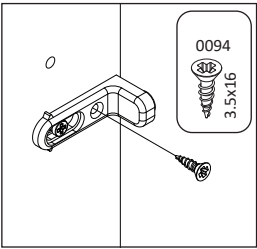
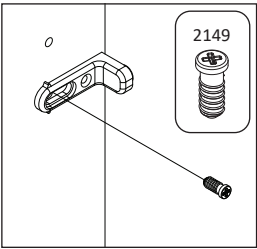
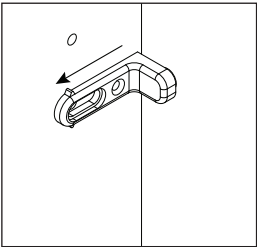
8



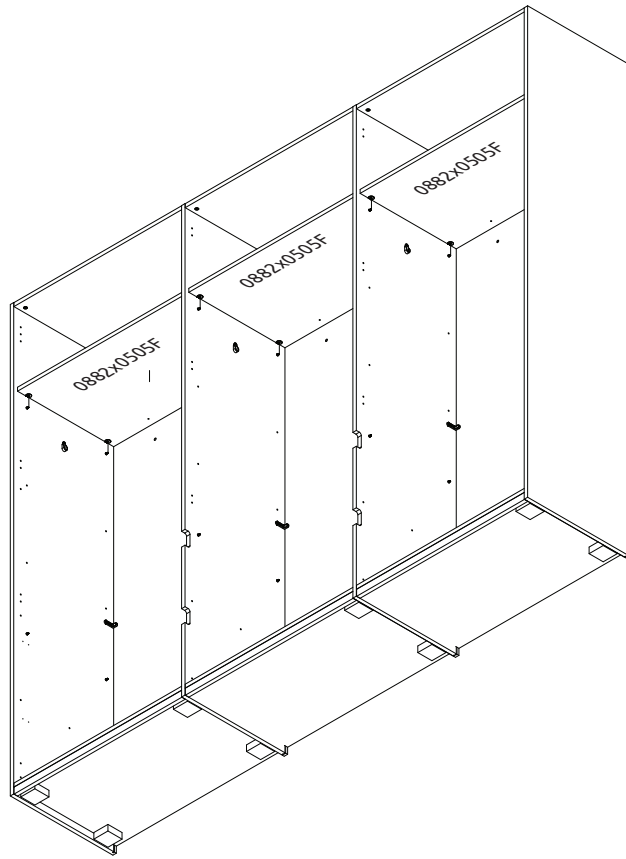
9



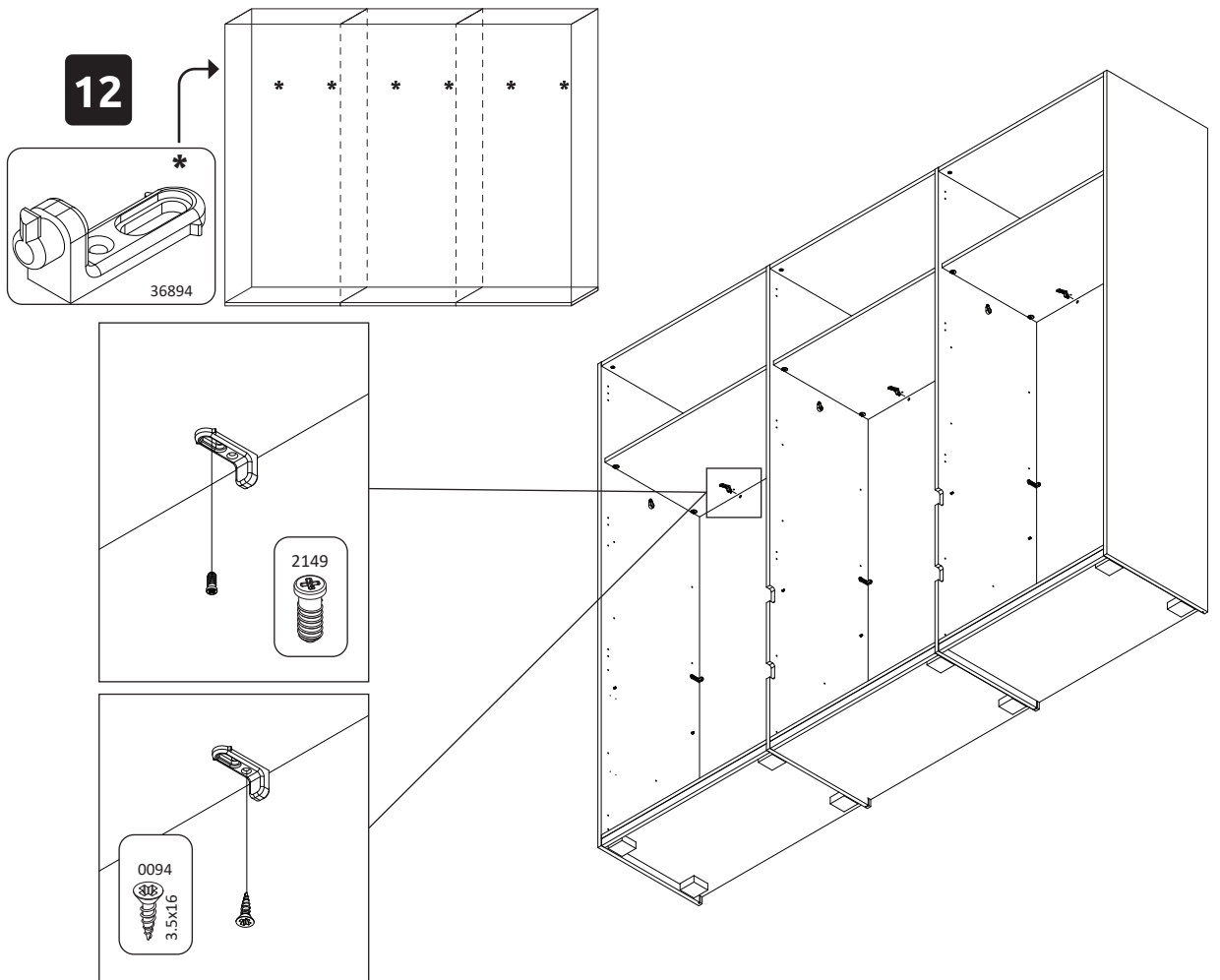
10



11

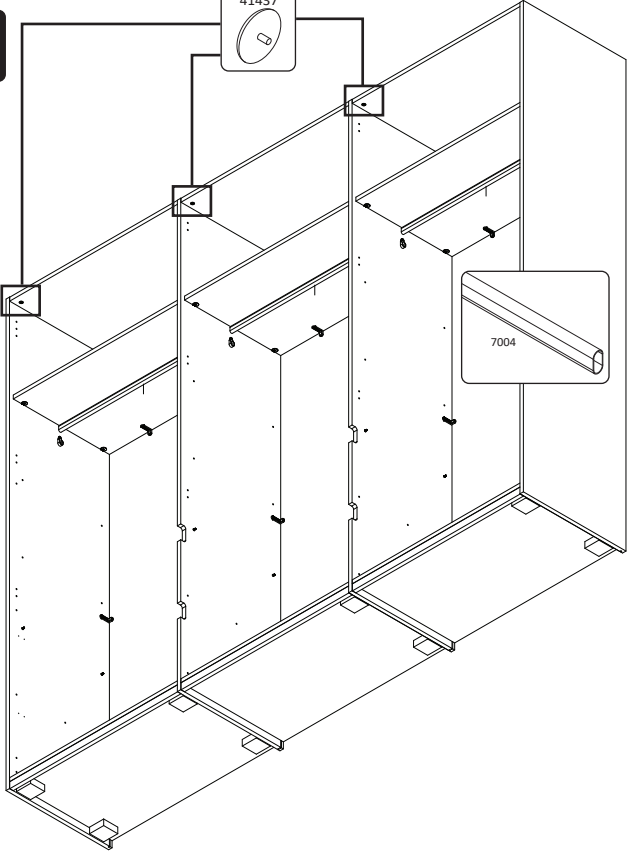


12

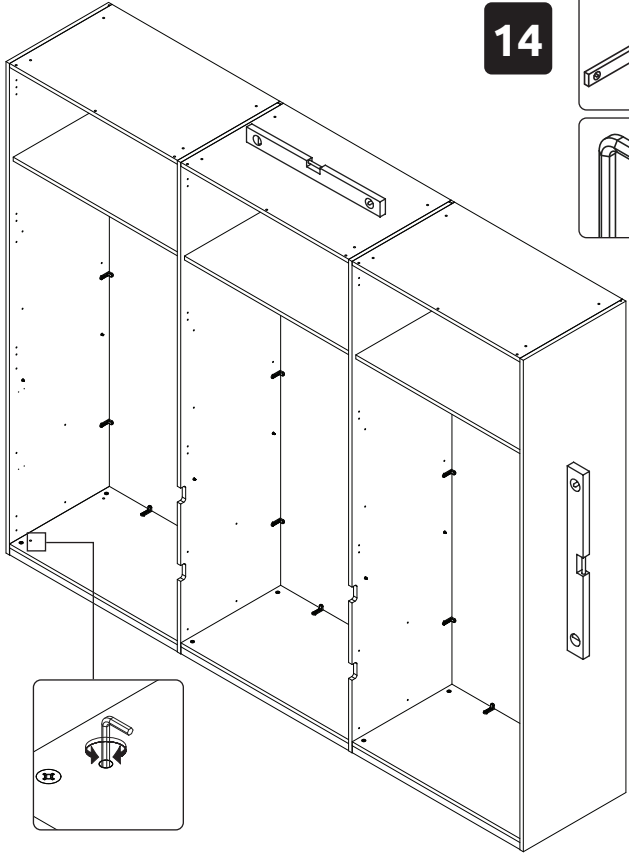
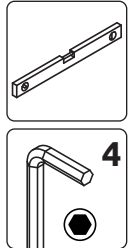


13

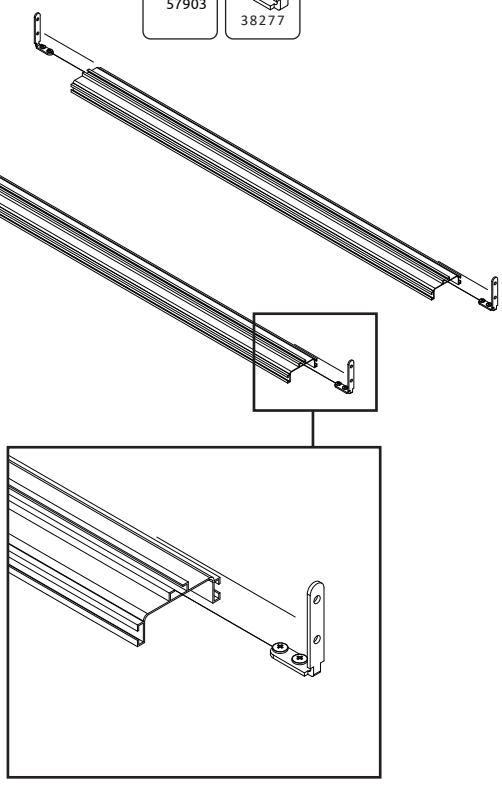
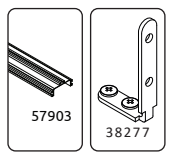
41437



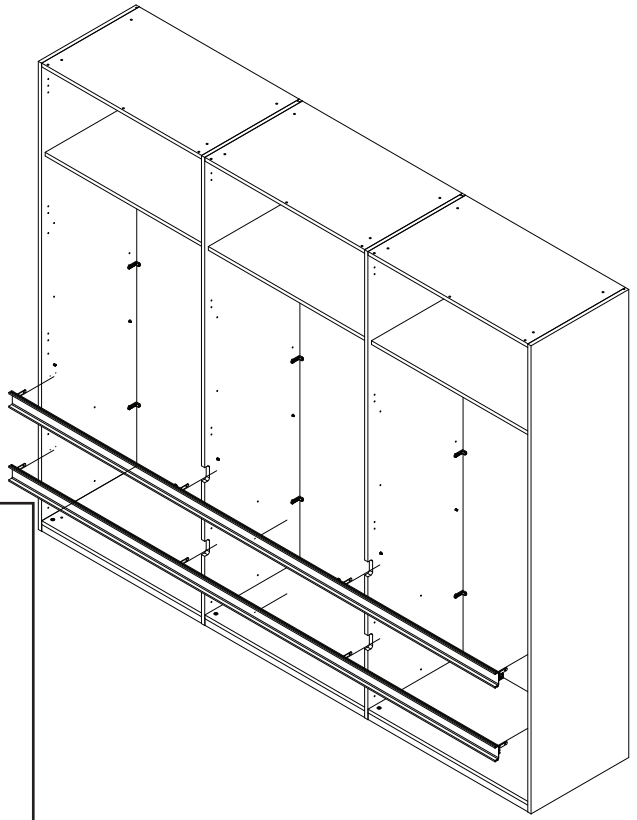
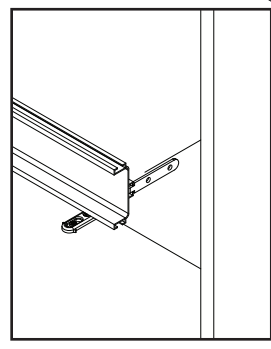
14



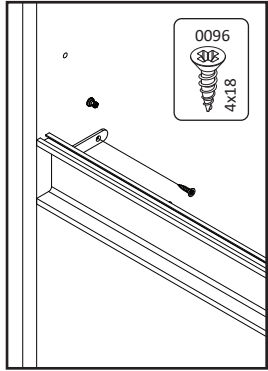
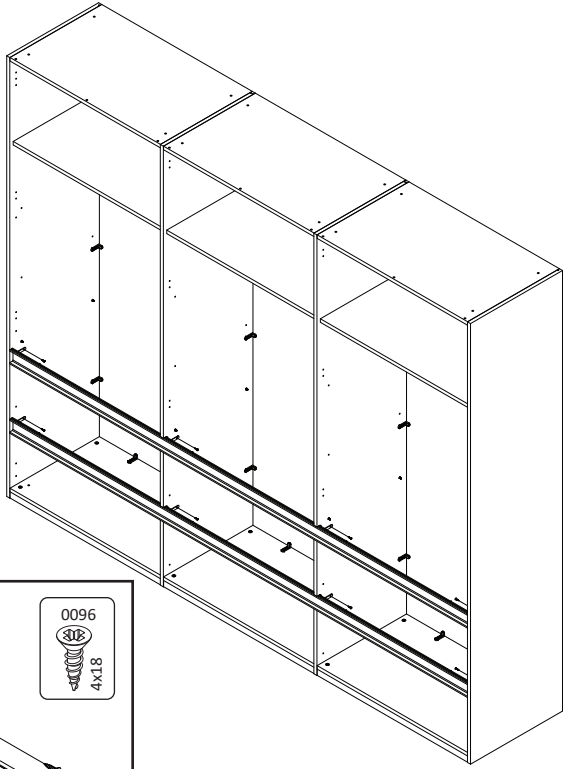
15



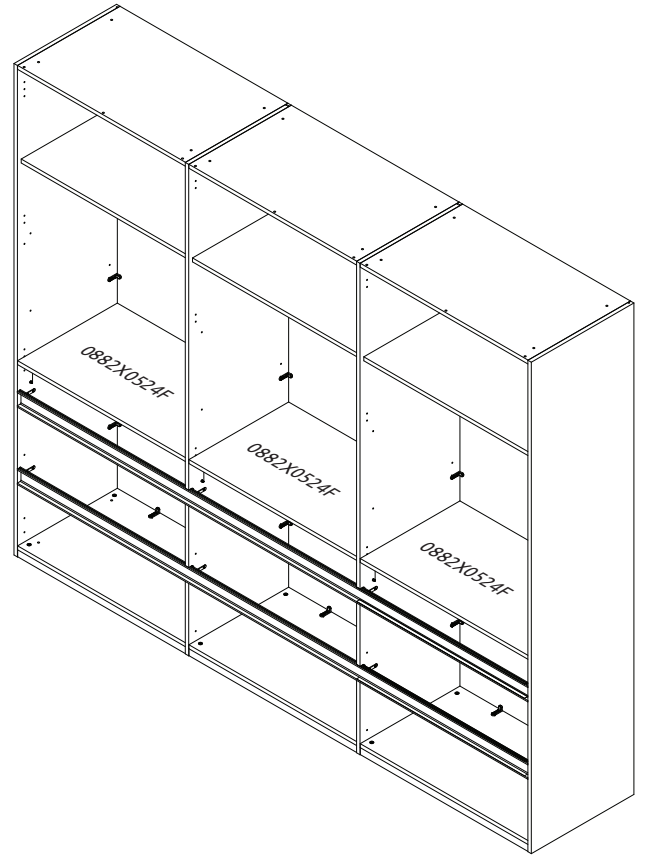
16



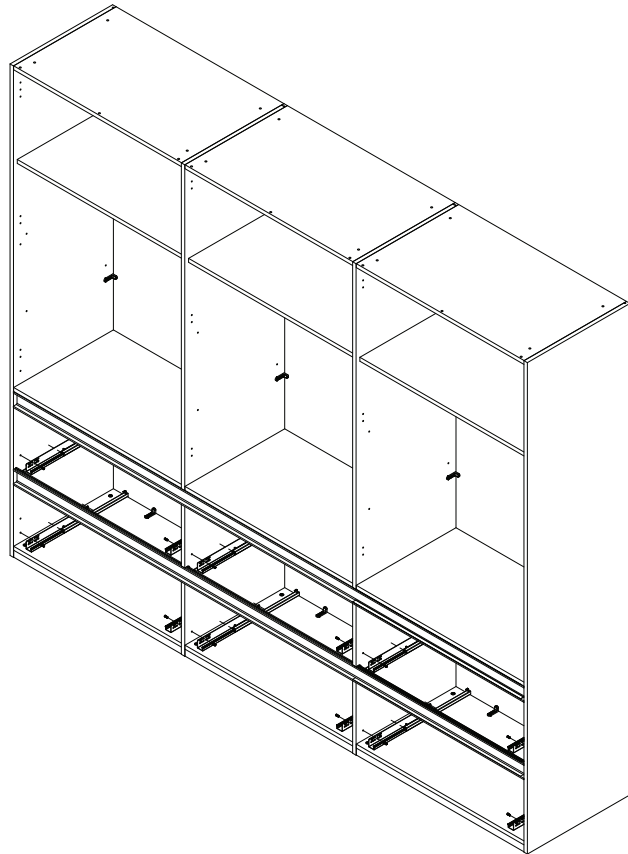
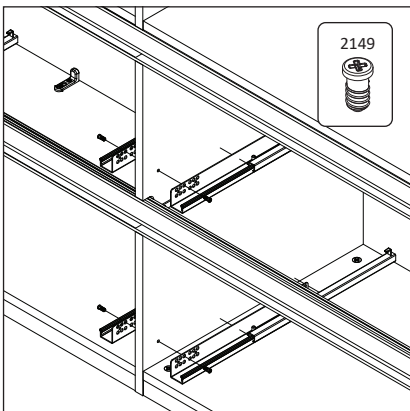
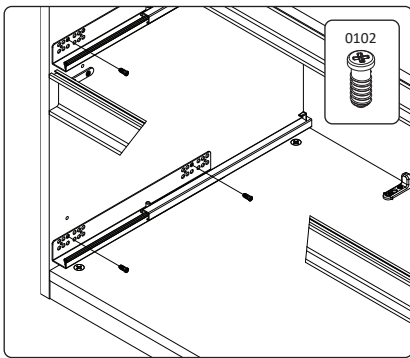
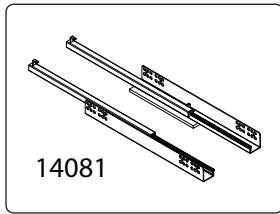
17



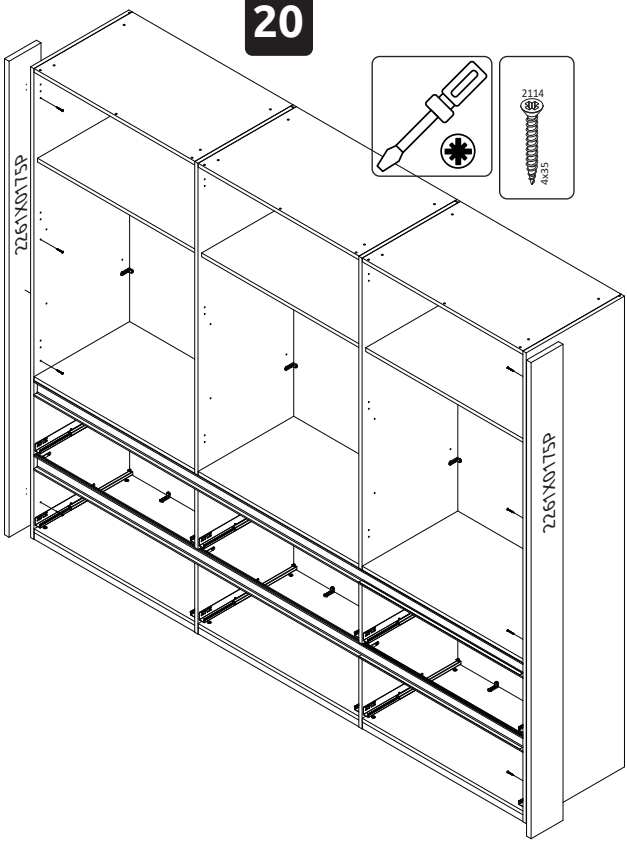
18



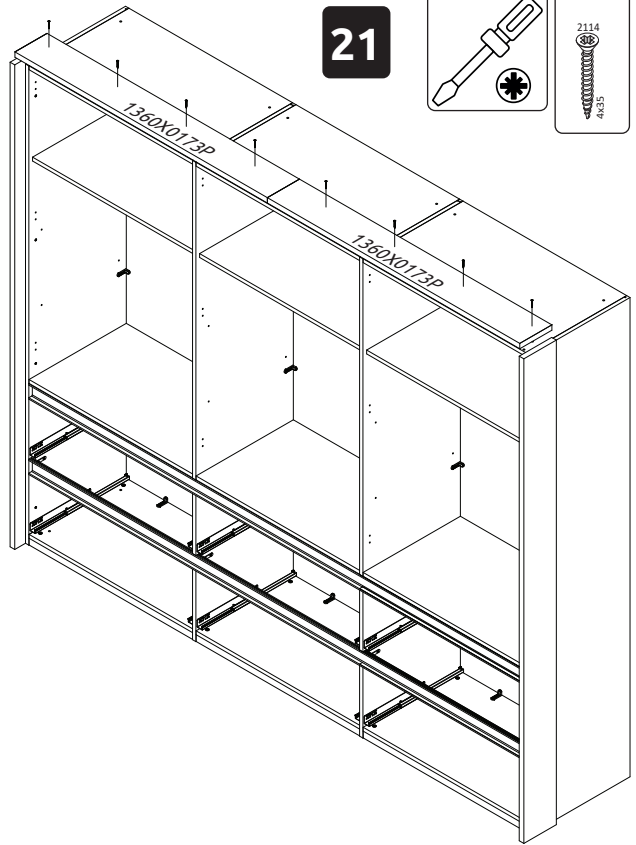
19



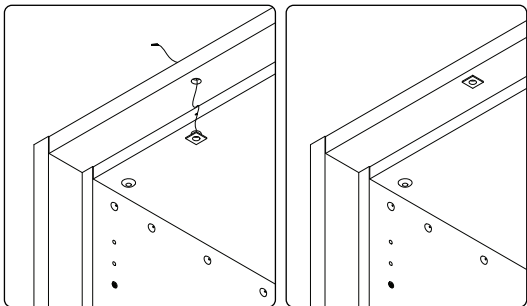
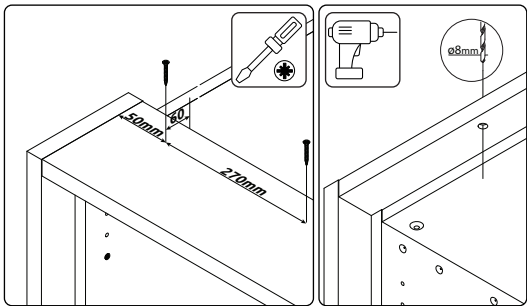
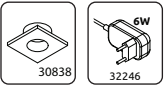
20



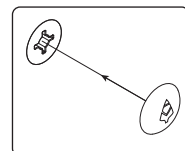
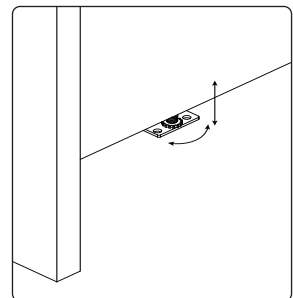
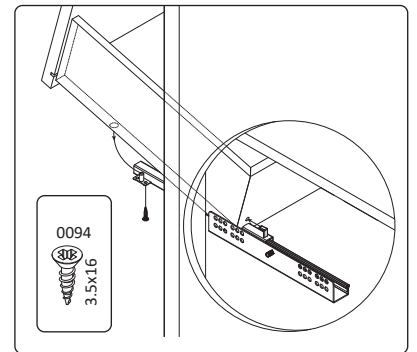
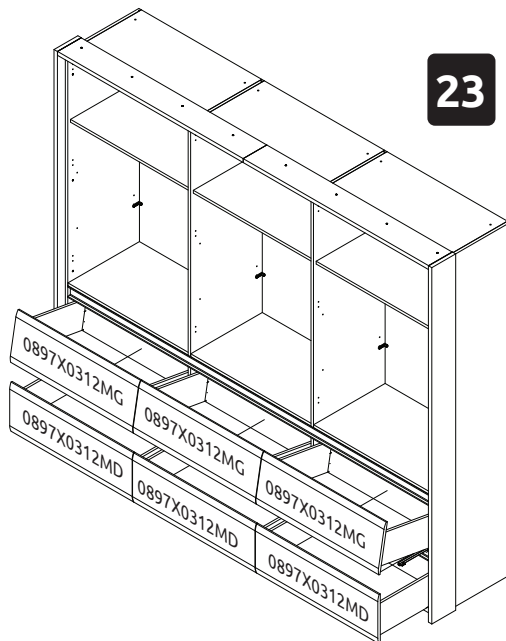
21

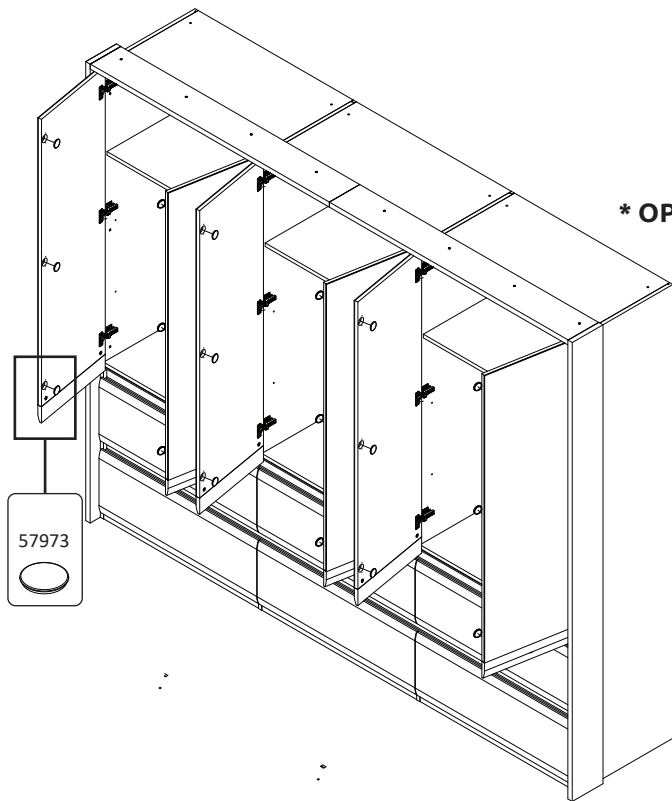


22

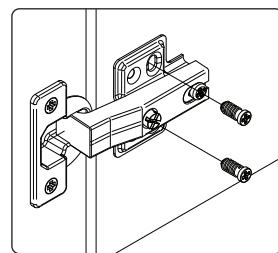


23

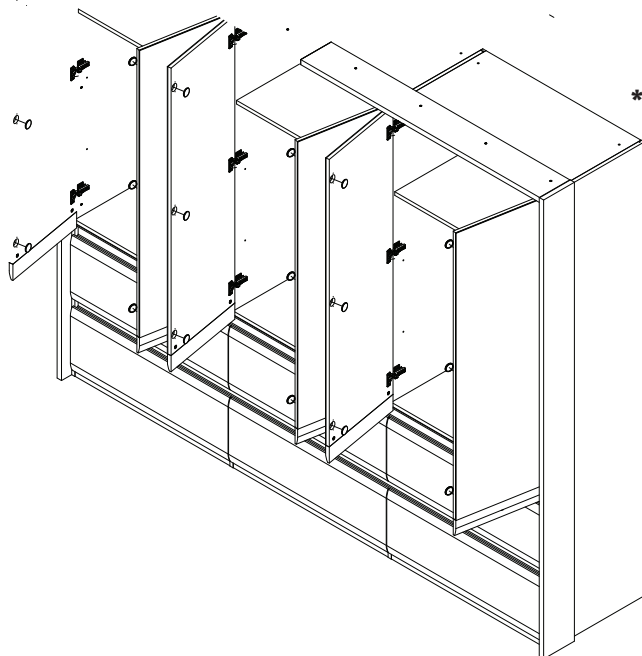
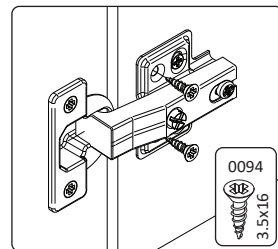
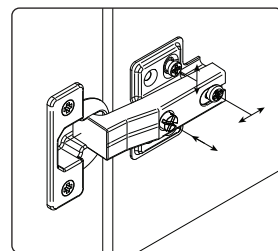




* OPT P66



* OPT P44-2OG



* OPT P66-6OG

