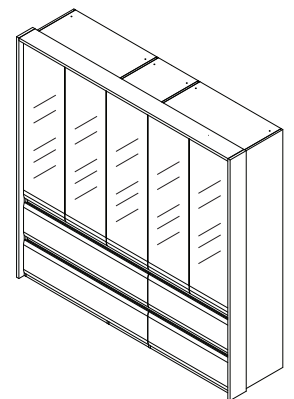
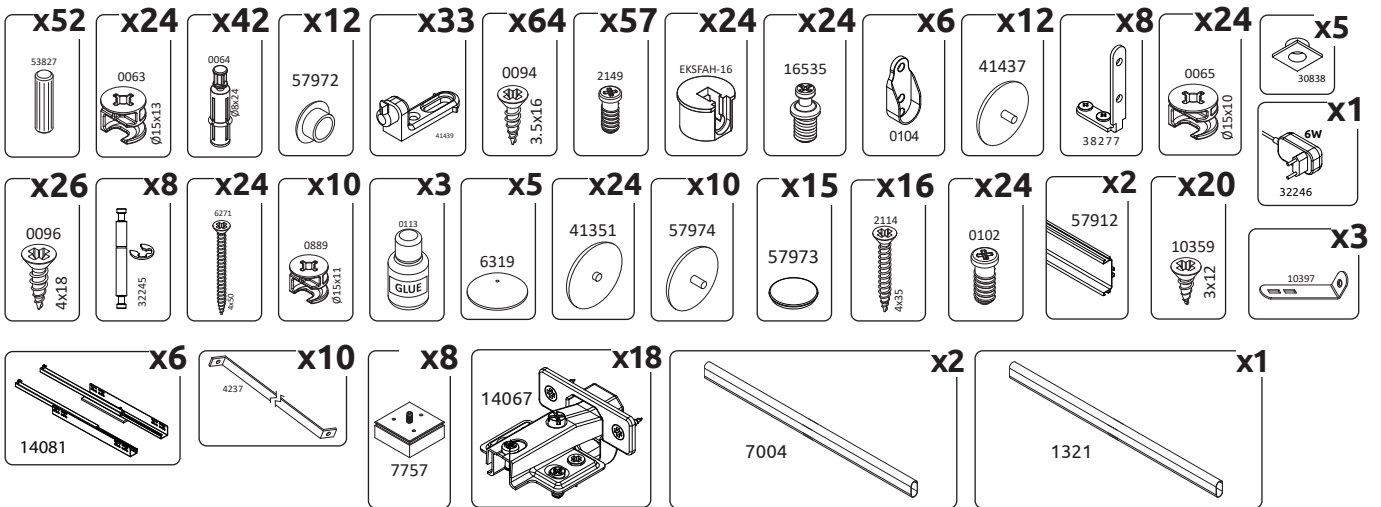
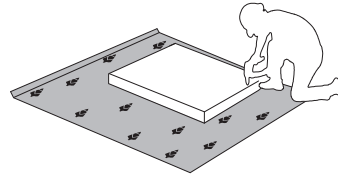
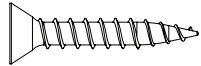
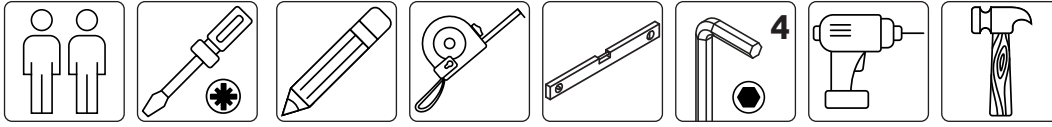
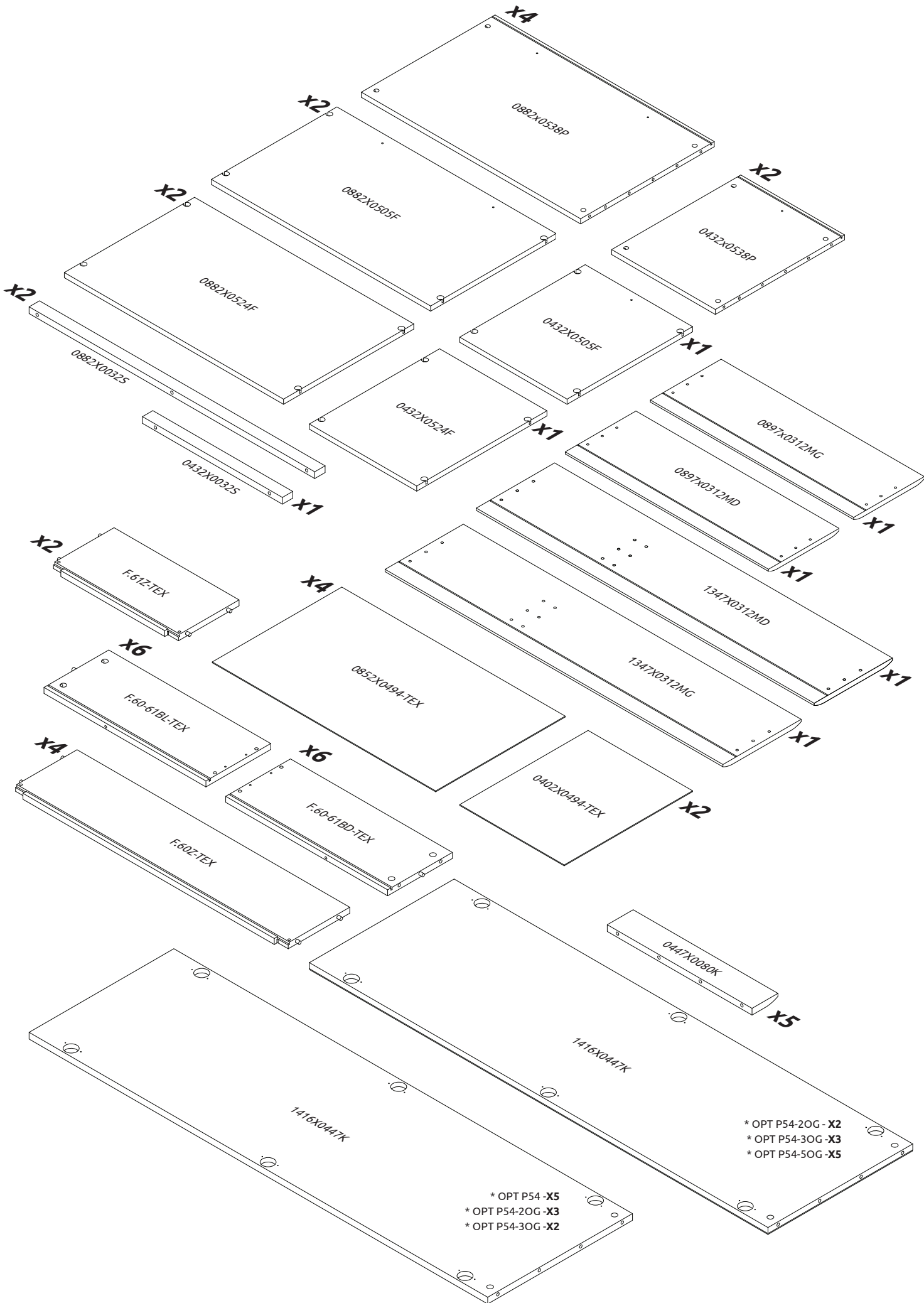


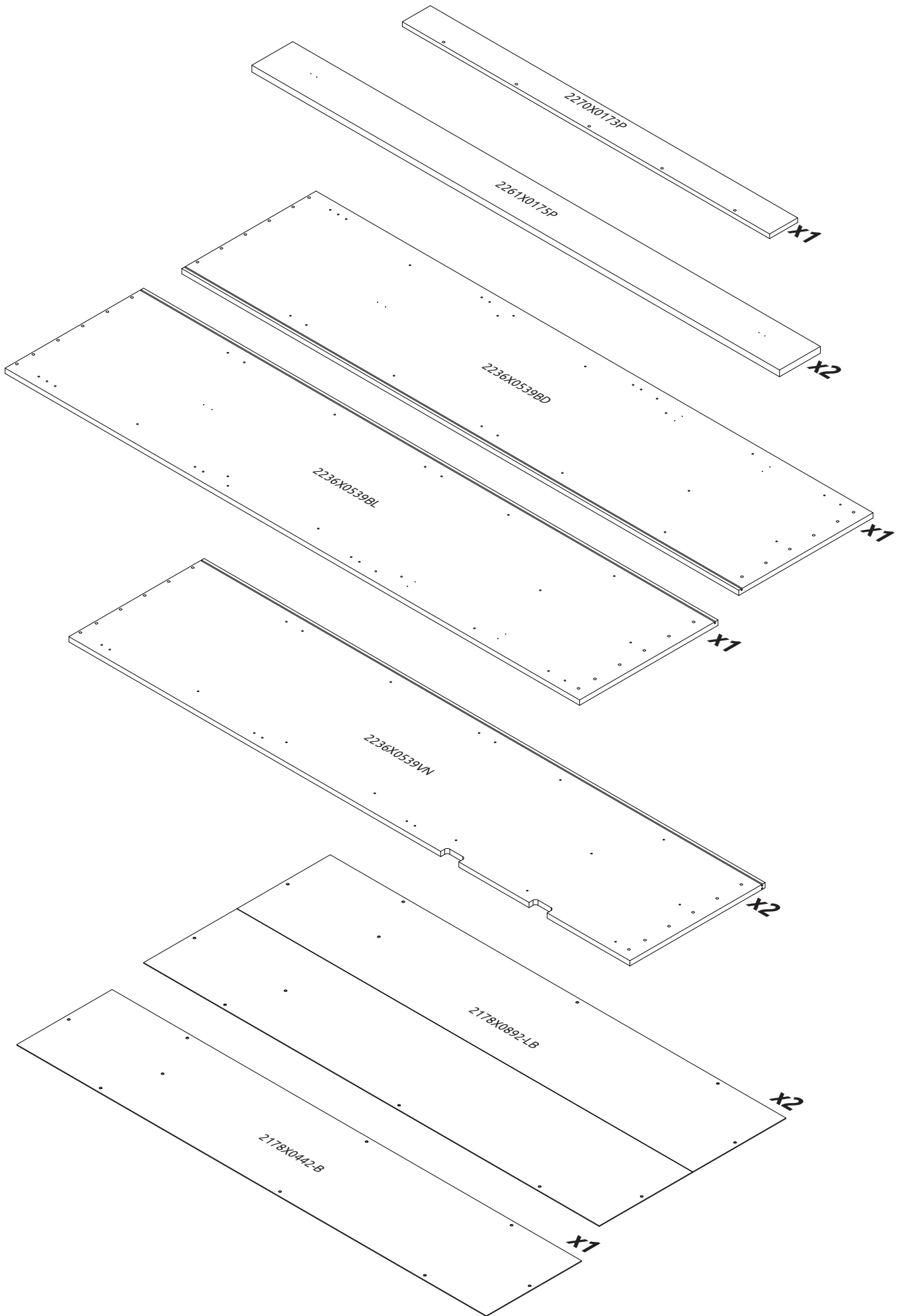


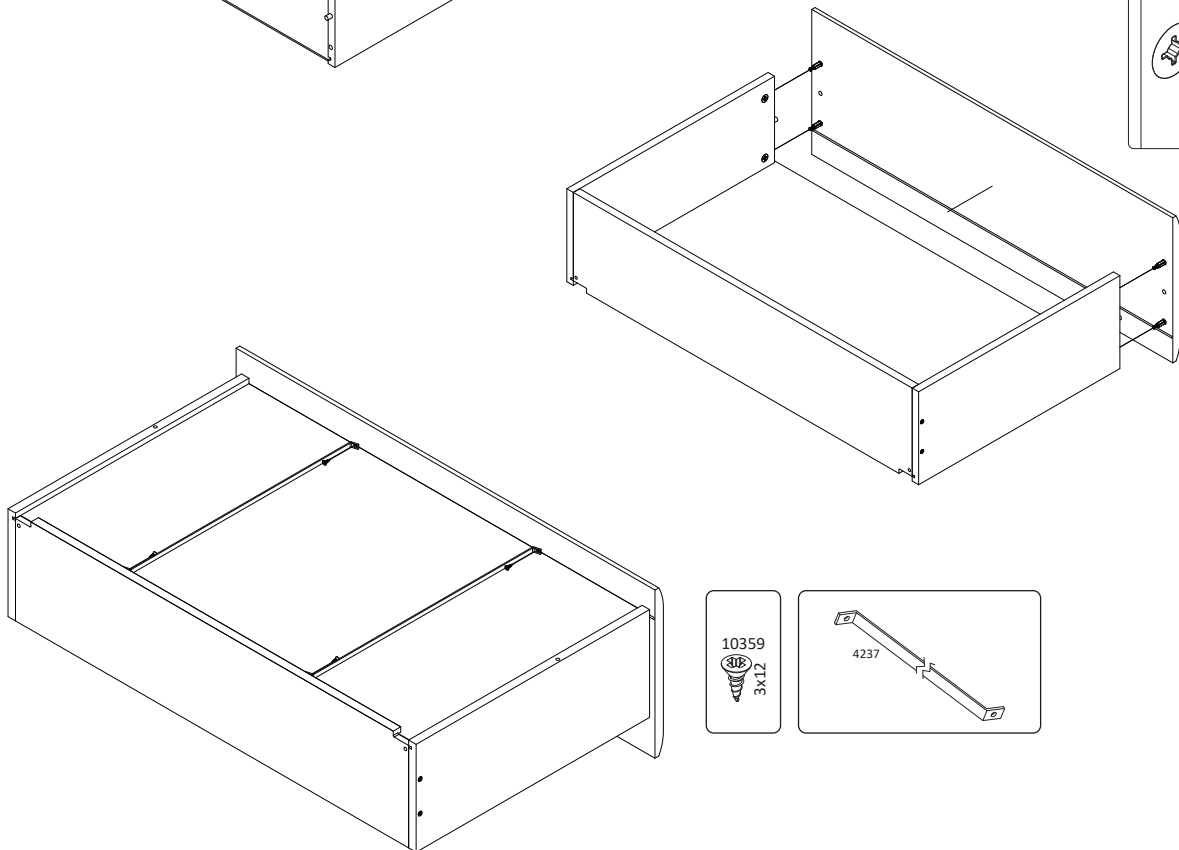
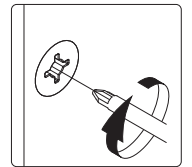
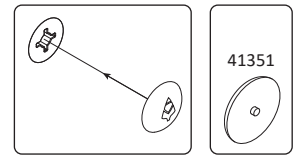
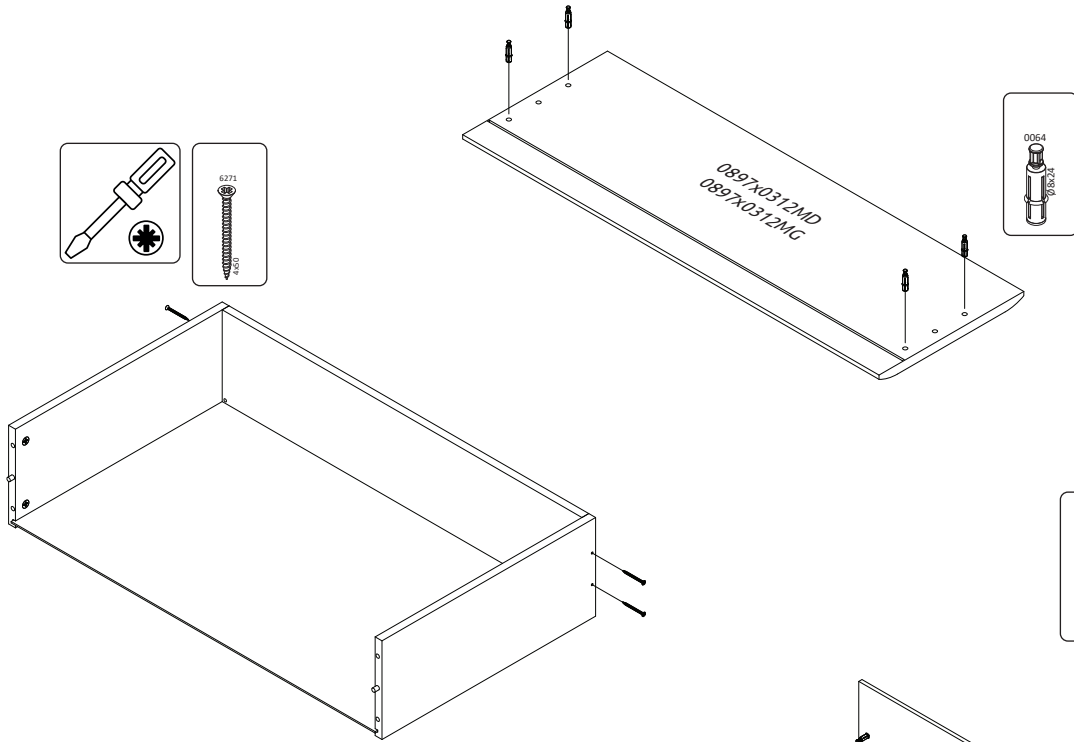
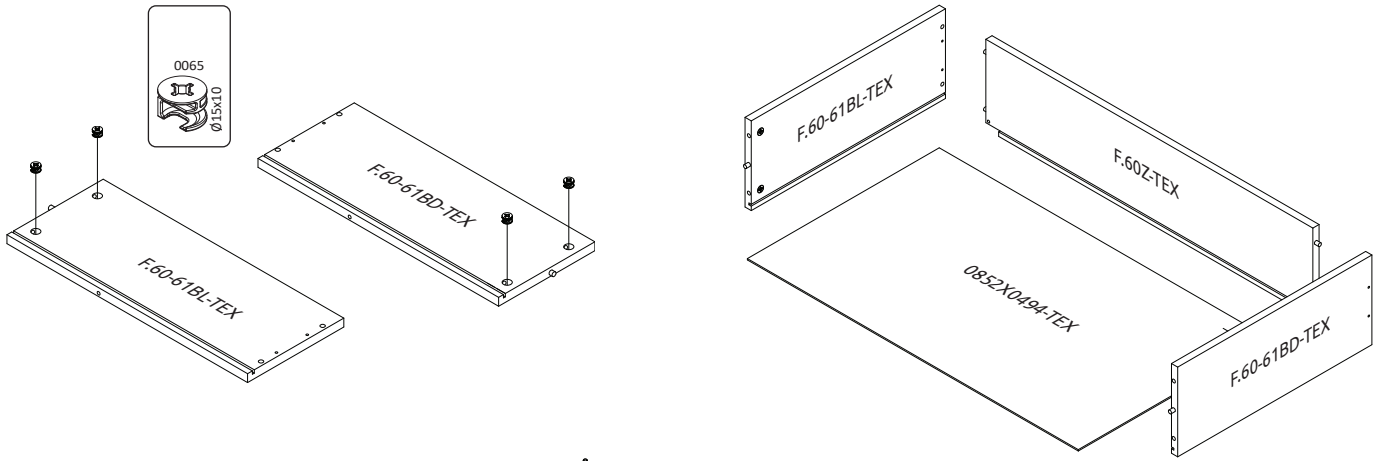
IMPORTANT - READ CAREFULLY - RETAIN FOR FUTURE REFERENCE  
WICHTIG - SORGFÄLTIG LESEN UND AUFBEWAHREN



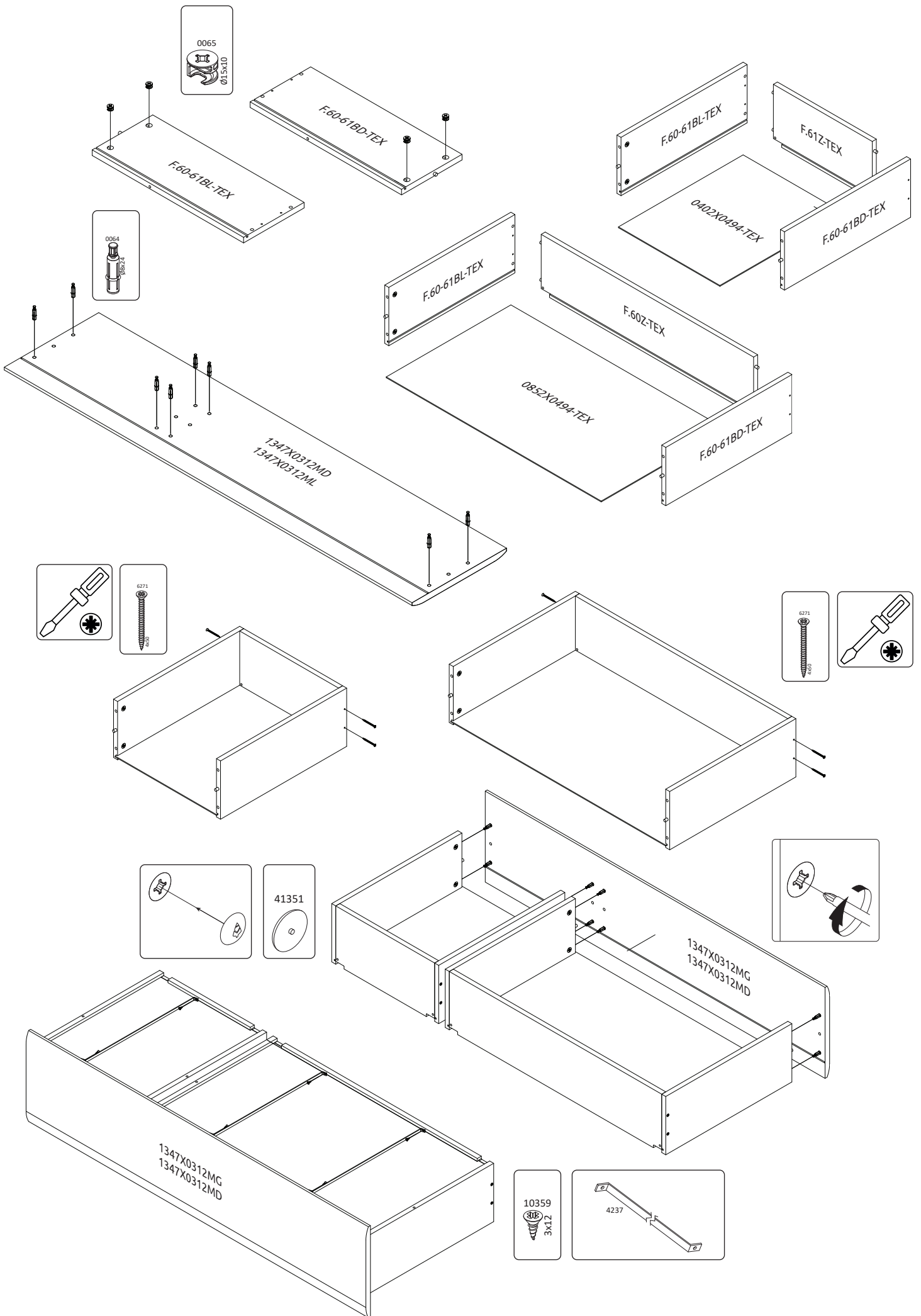
**P54-50G-IC**  
LWH - 2318x597x2261

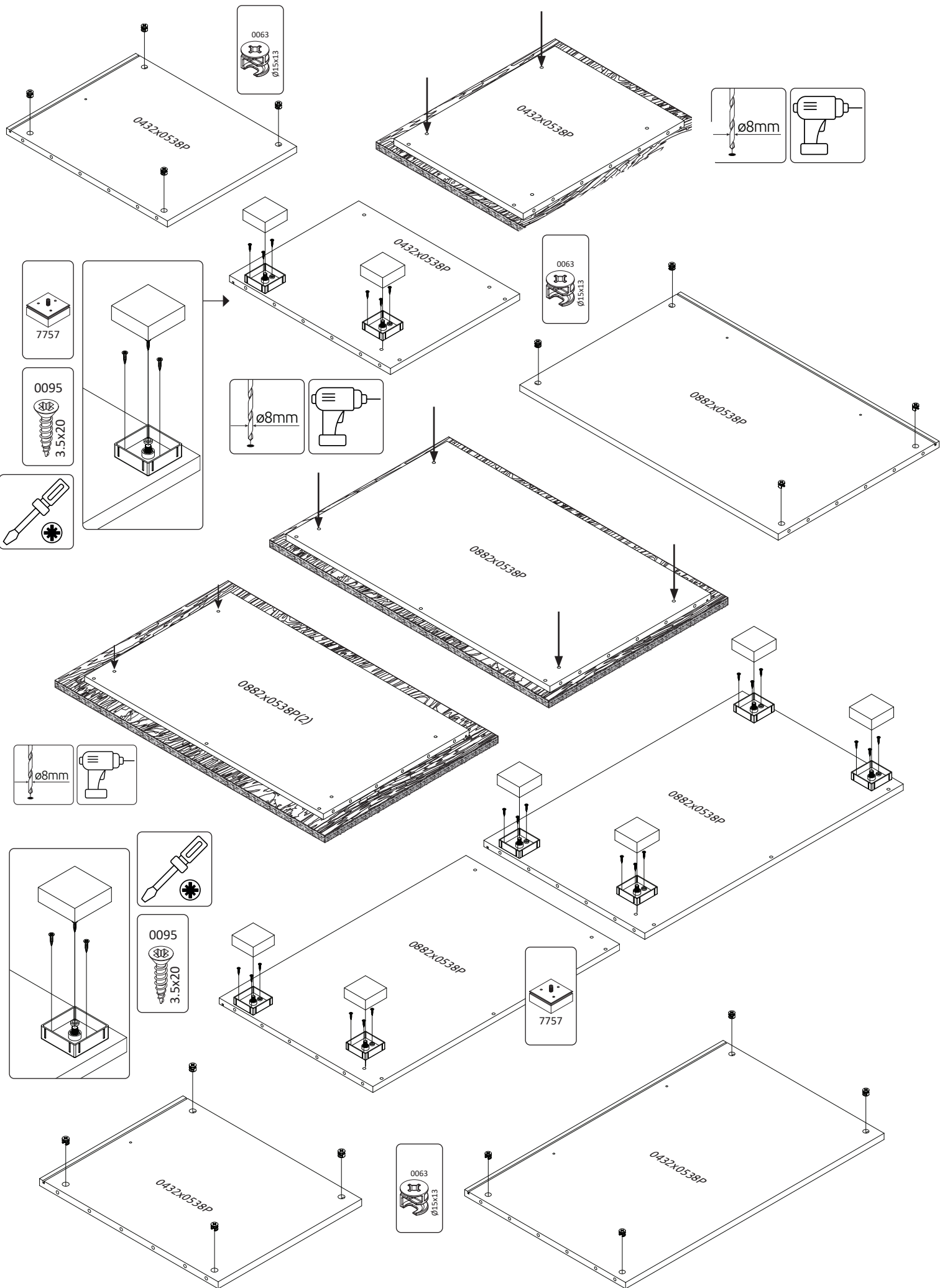


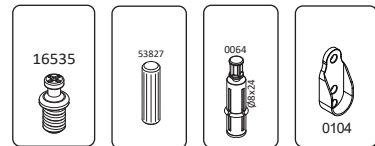
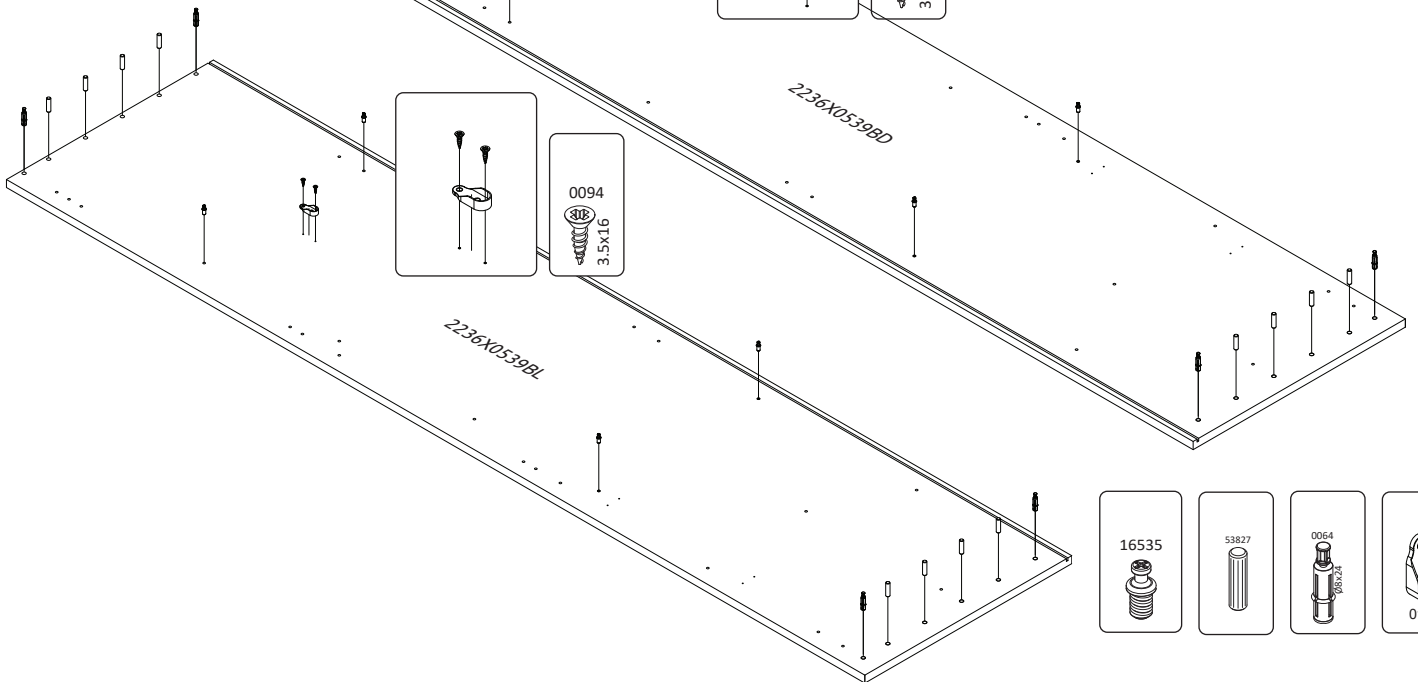
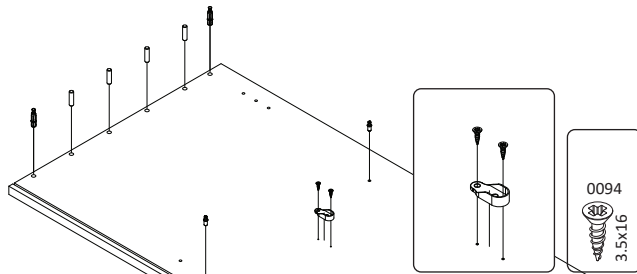
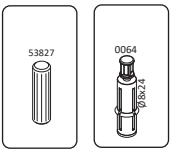
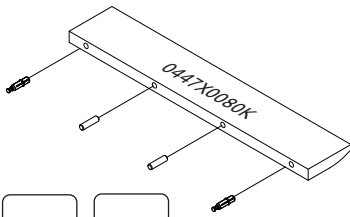
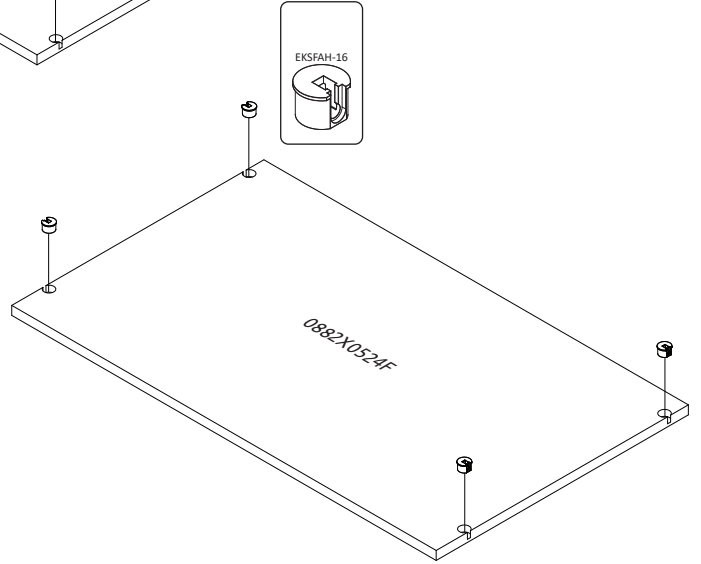
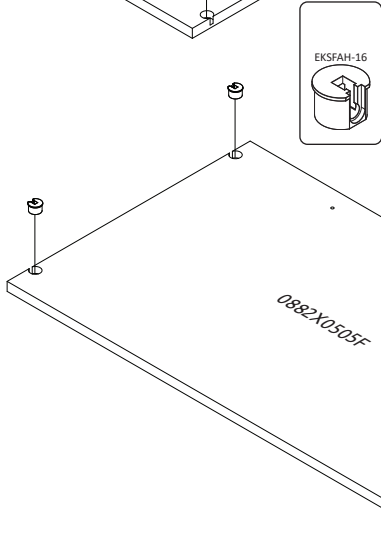
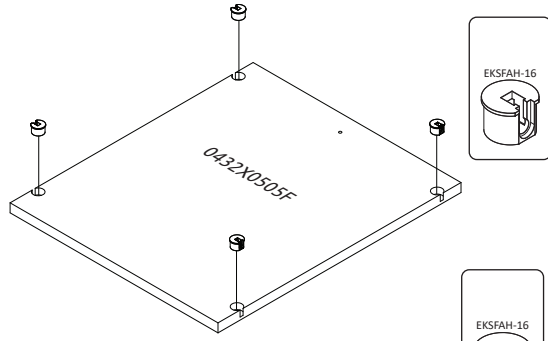
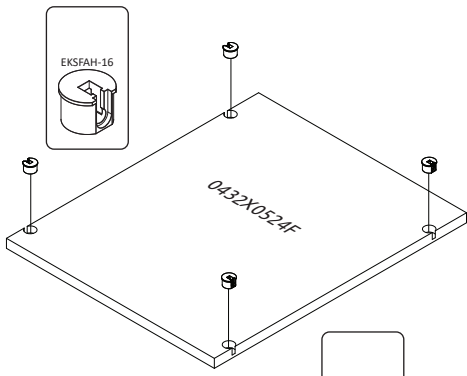


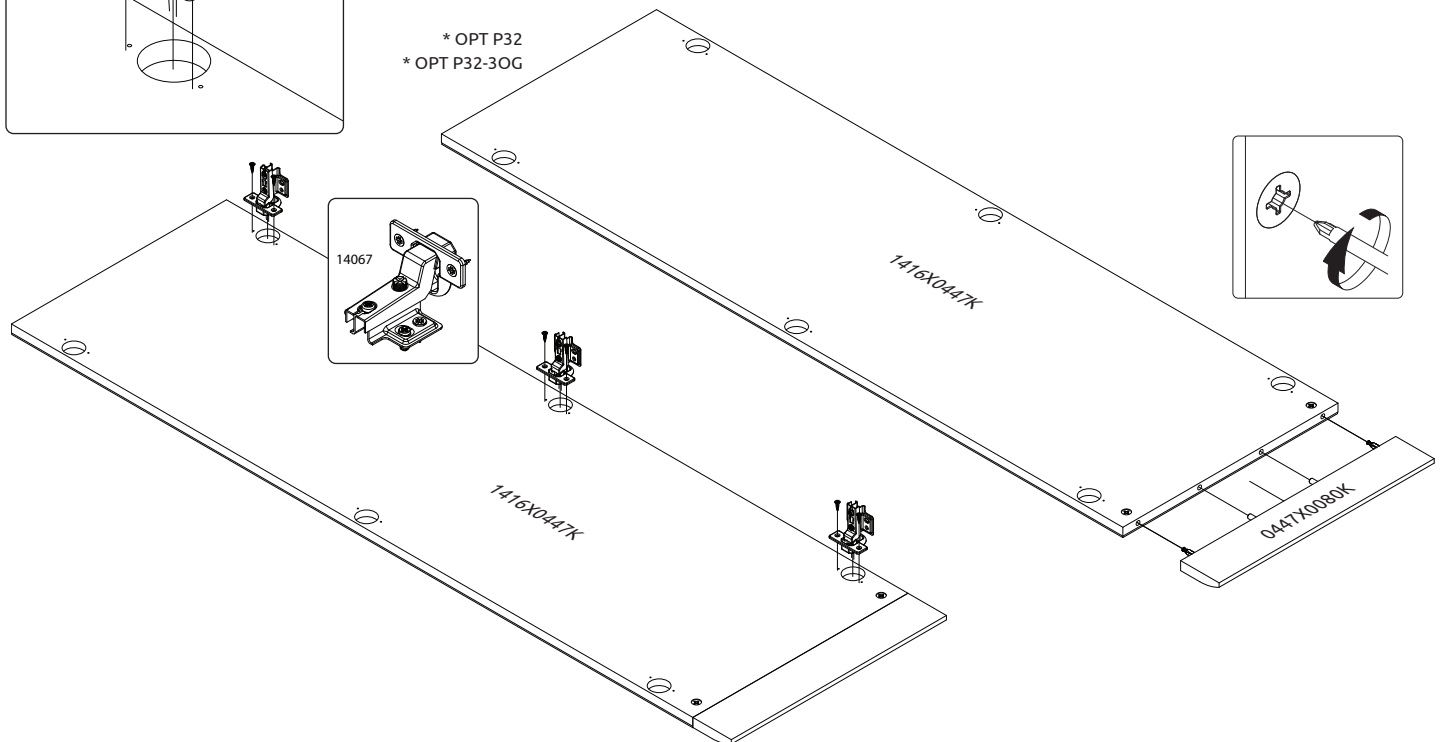
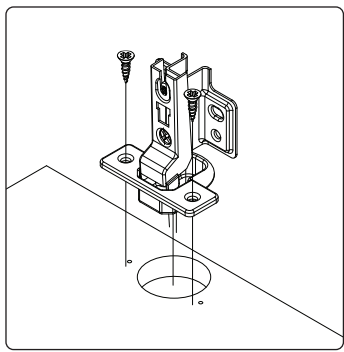
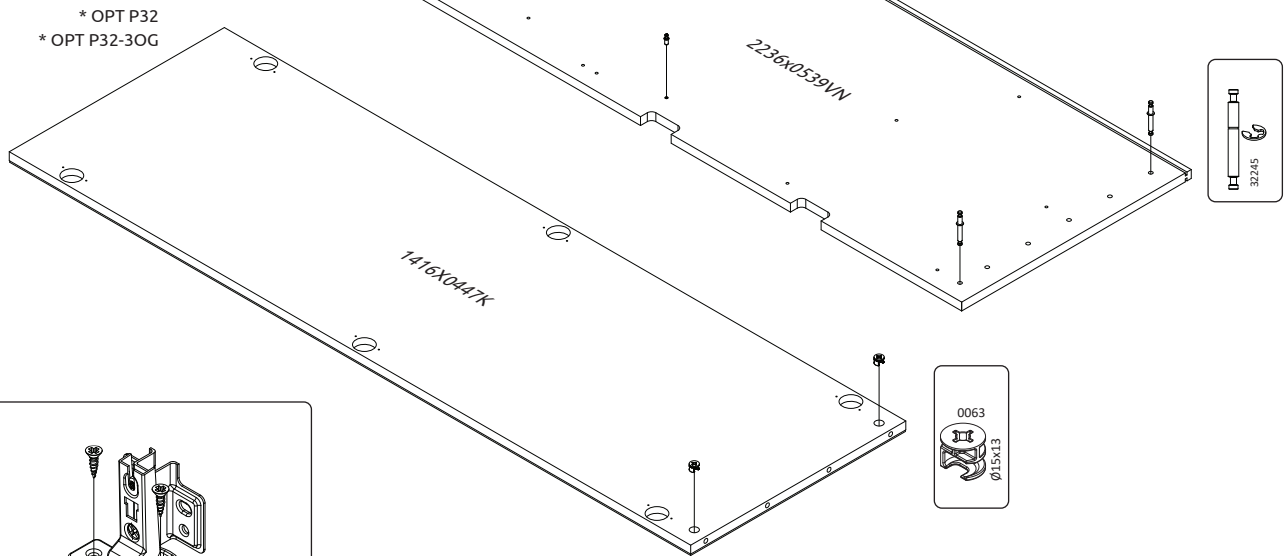
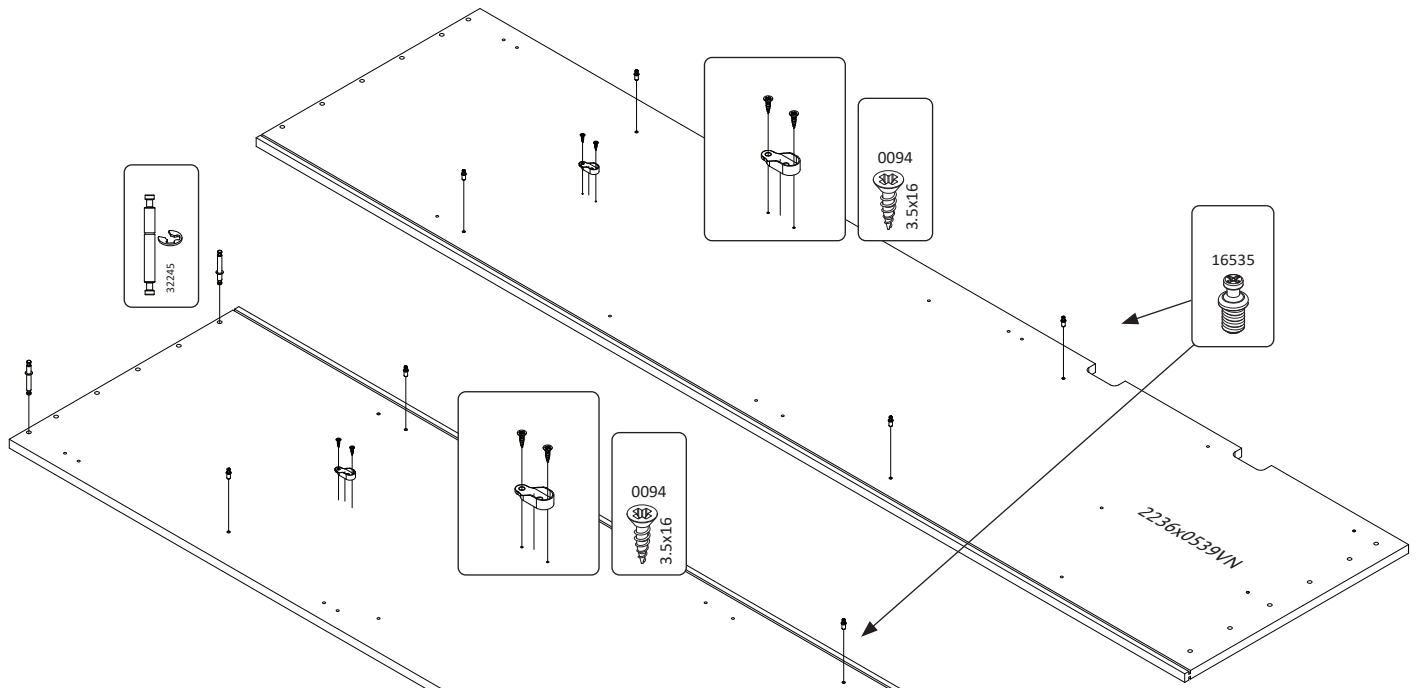




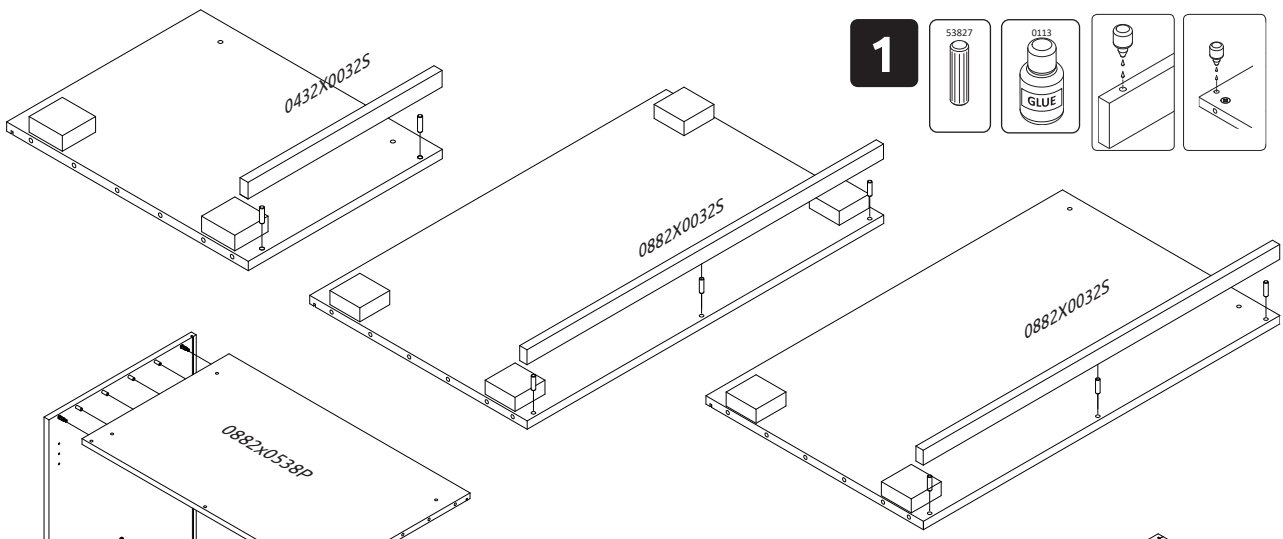
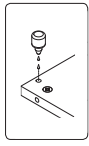
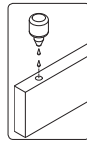
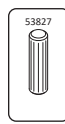




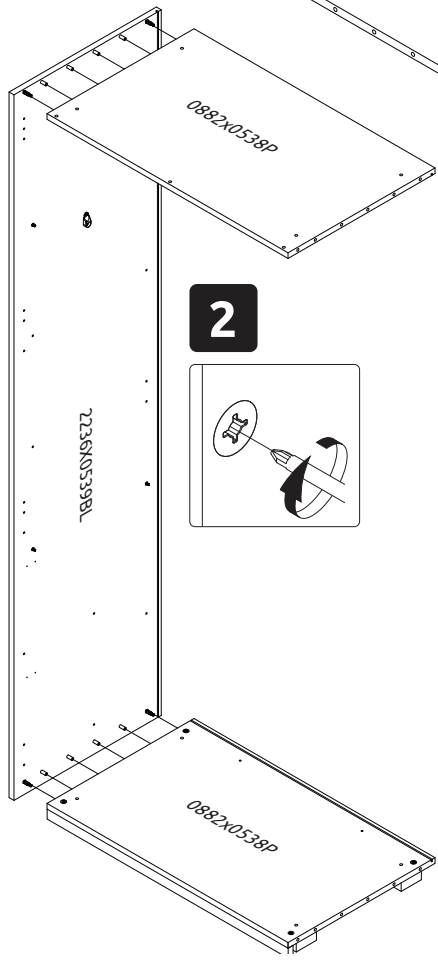
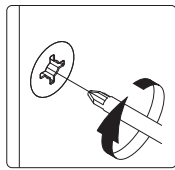




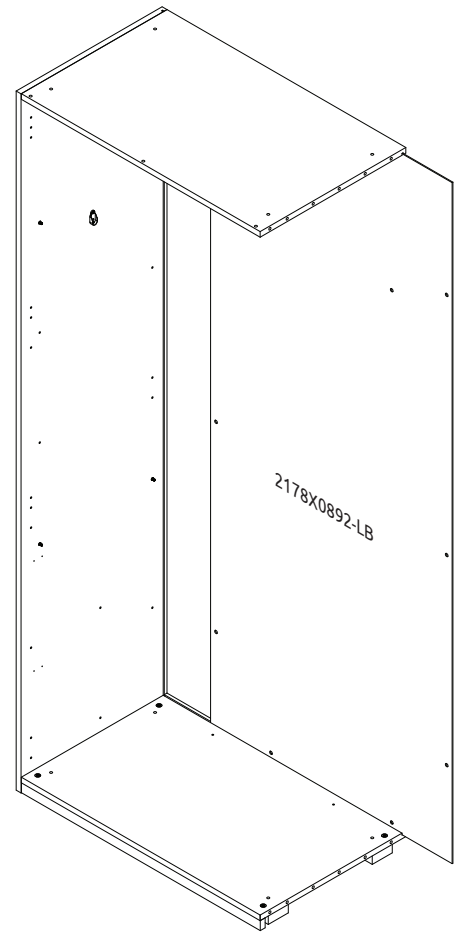
**1**



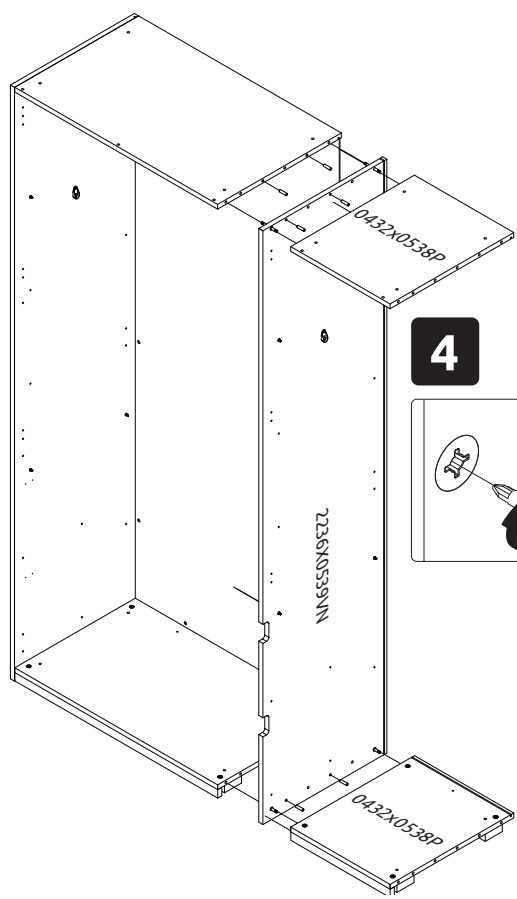
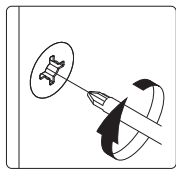
**2**

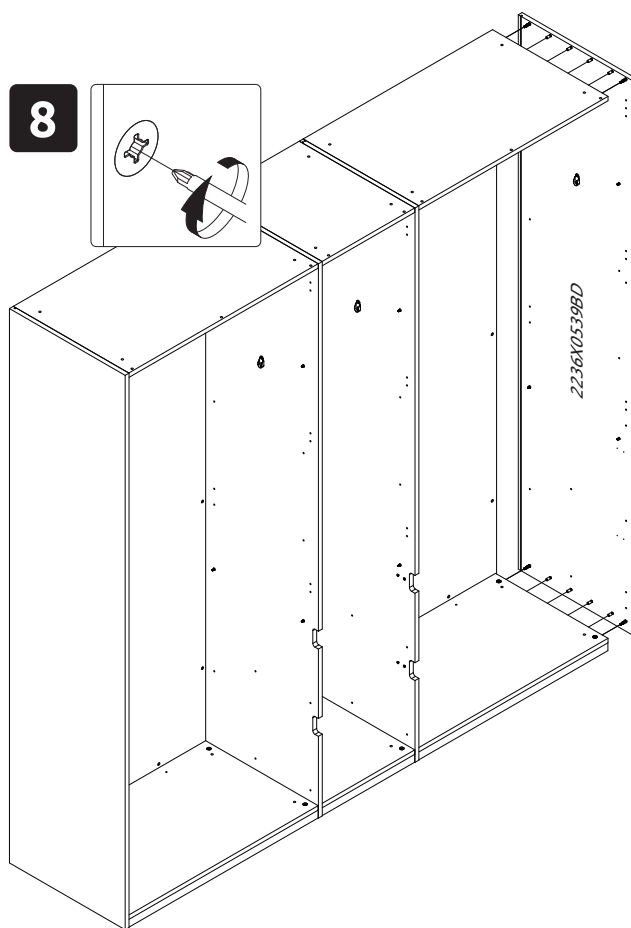
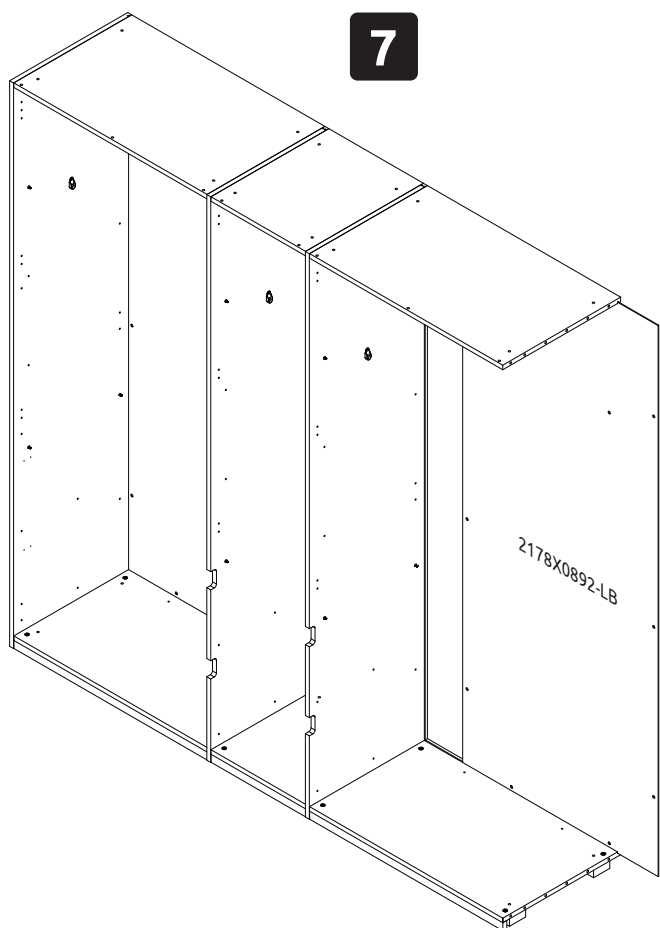
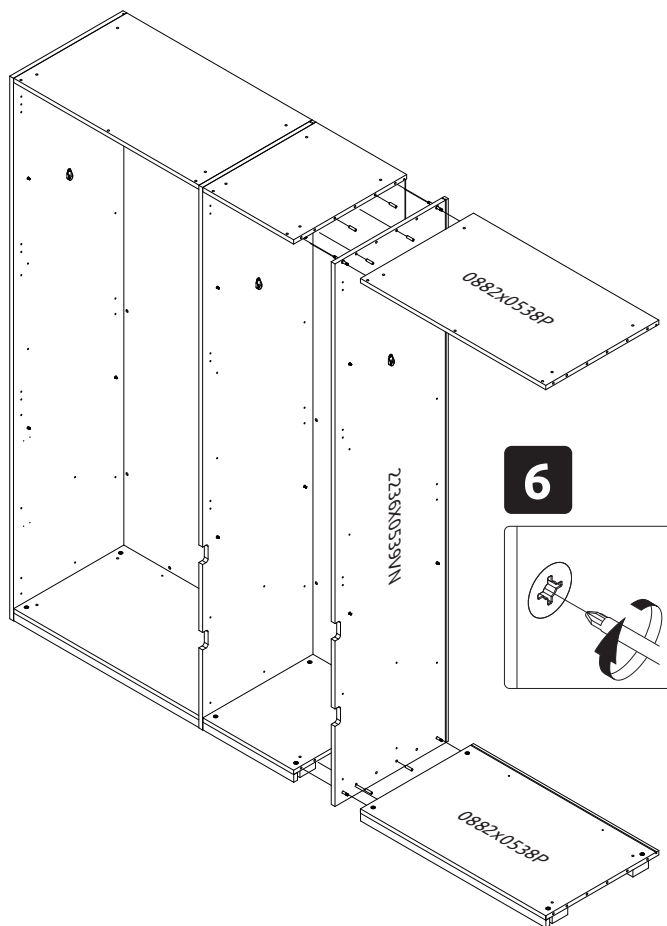
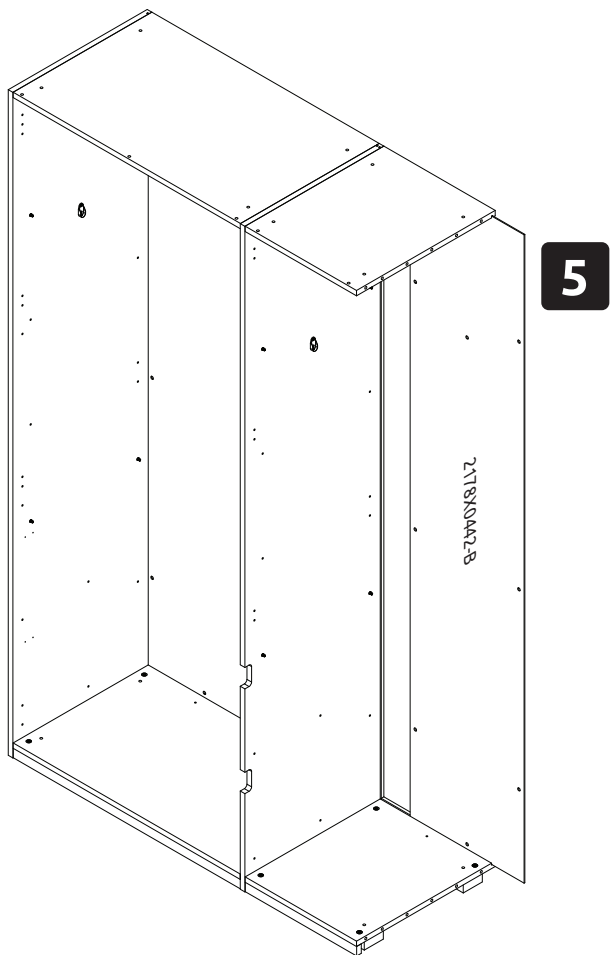


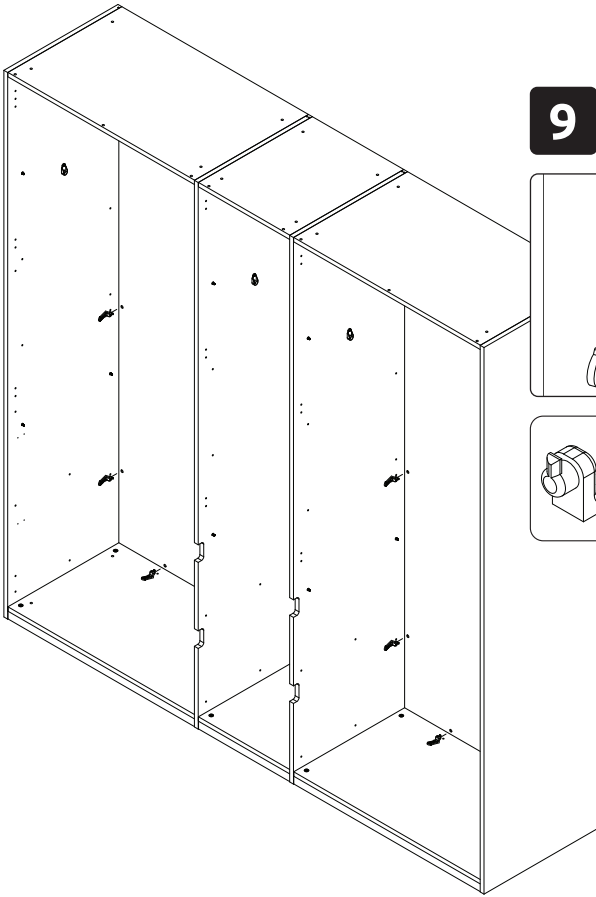
**3**



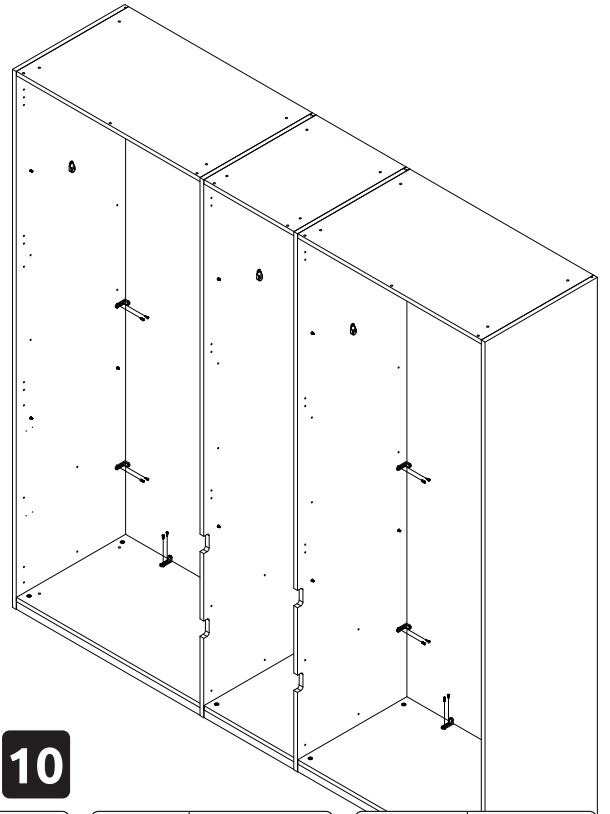
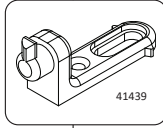
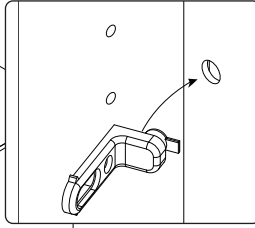
**4**



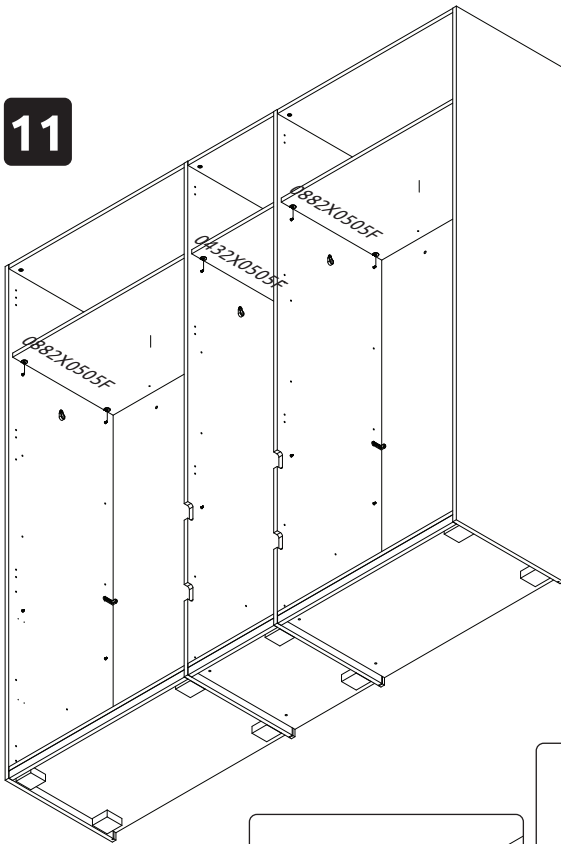
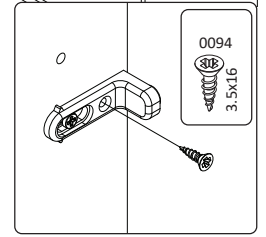
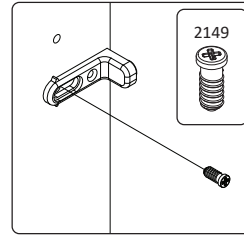
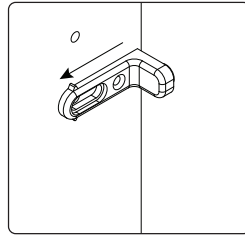




9

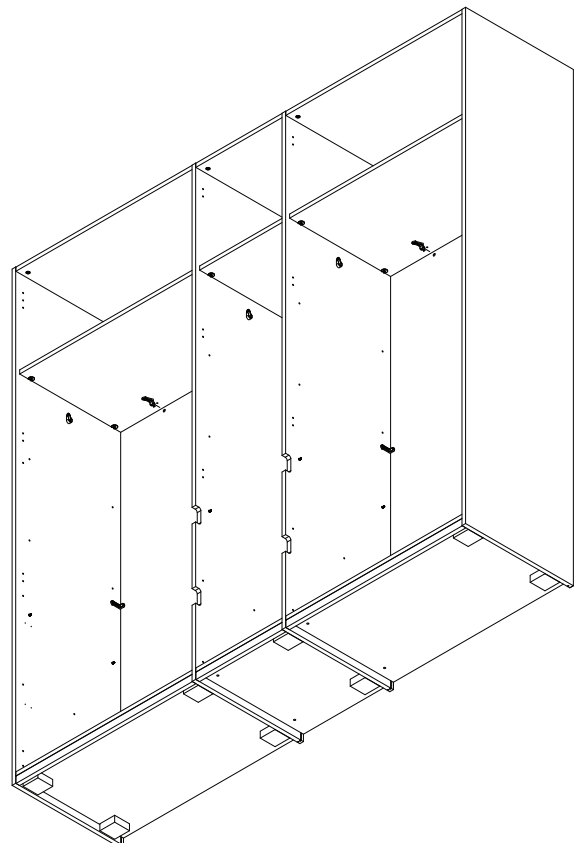
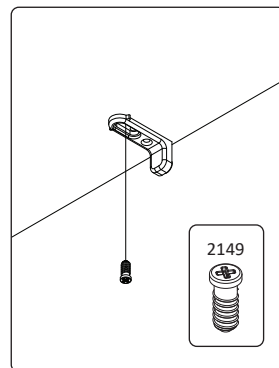
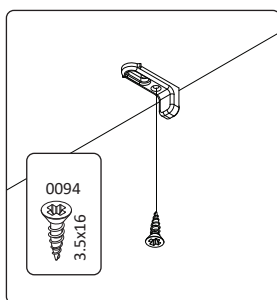
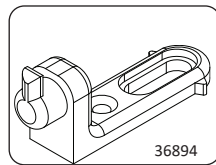


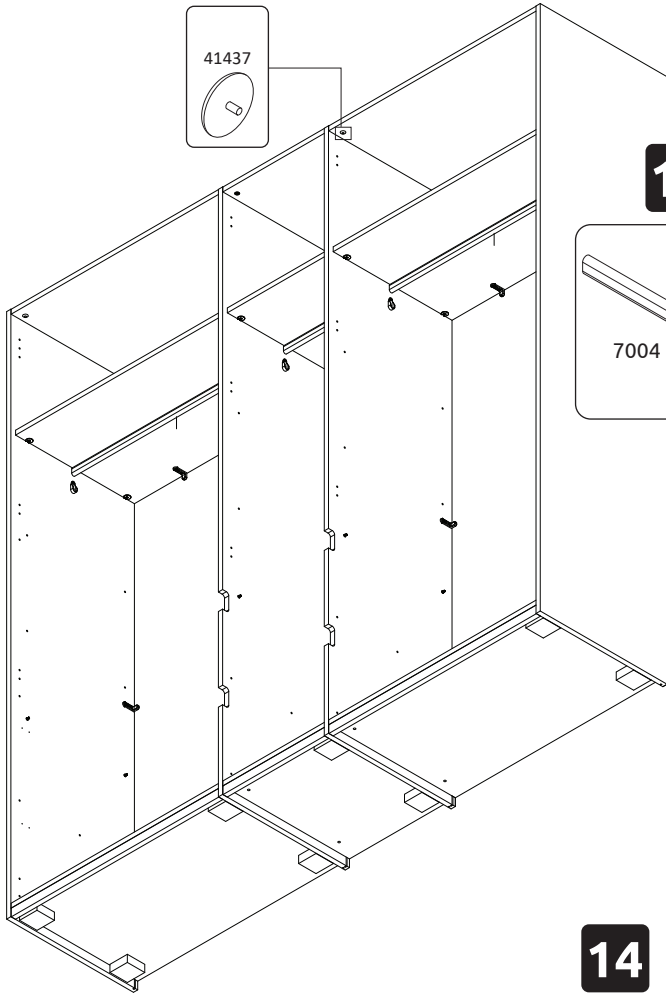
10



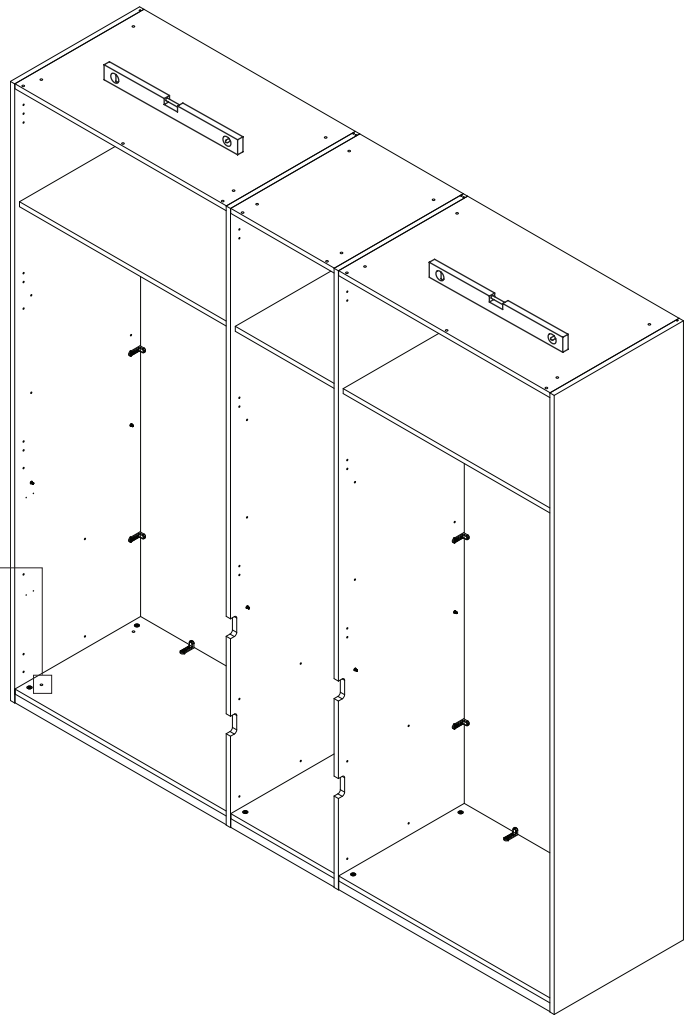
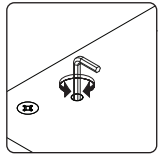
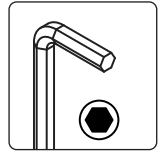
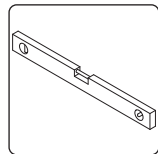
11

12

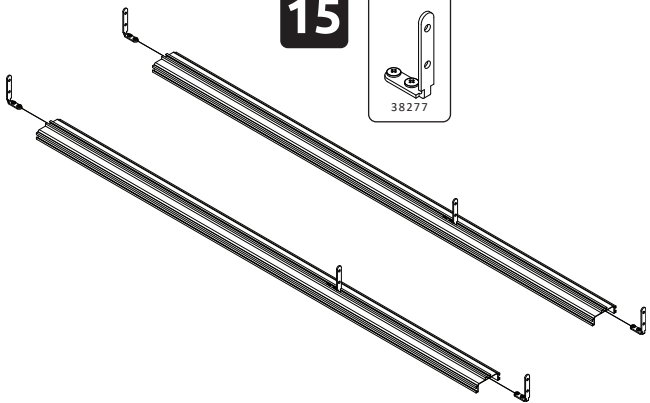
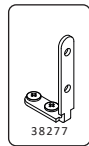




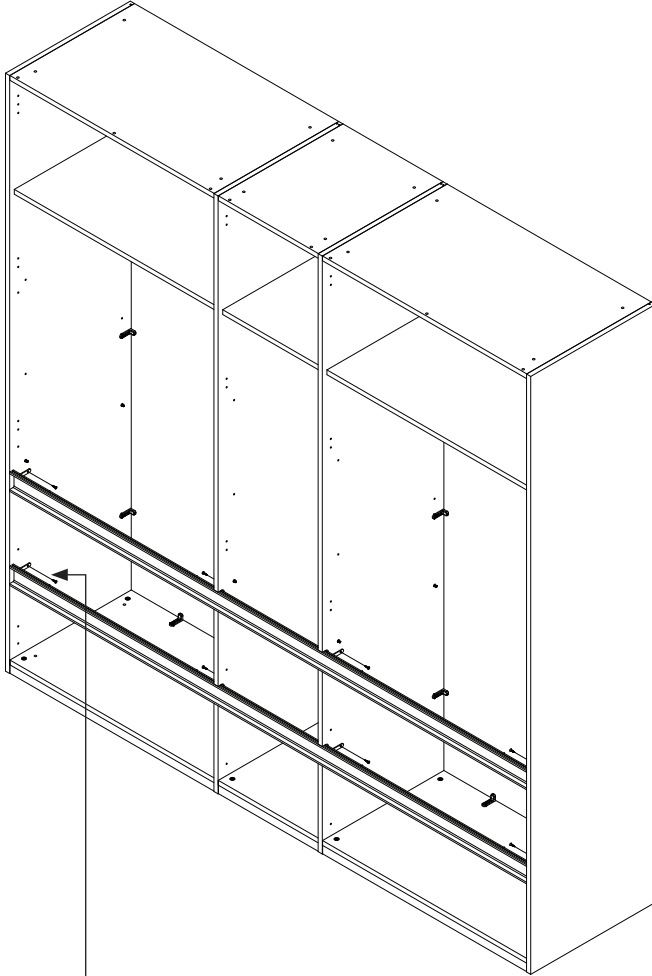
14



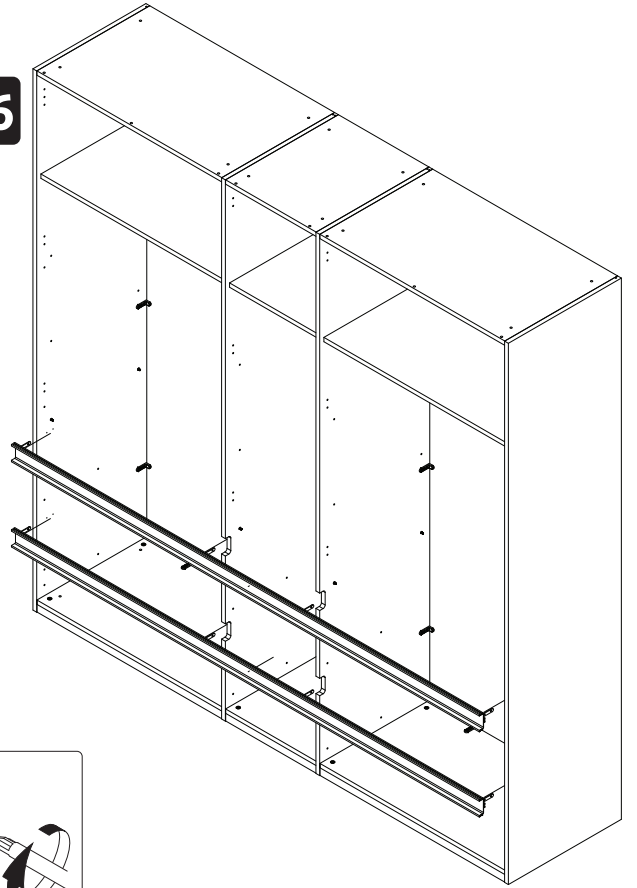
15



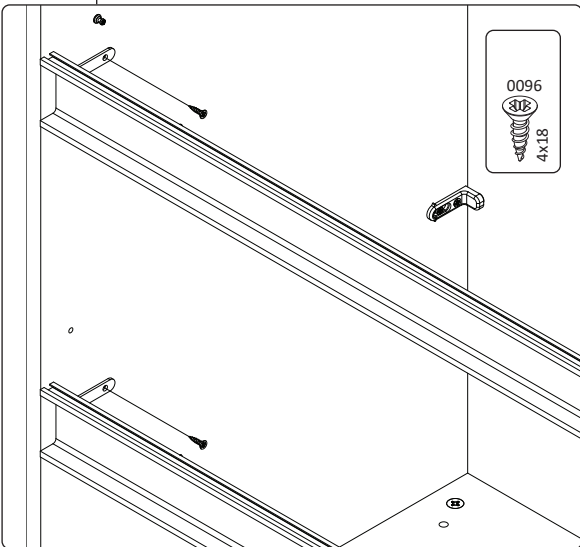
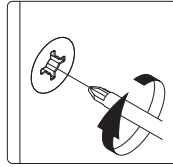




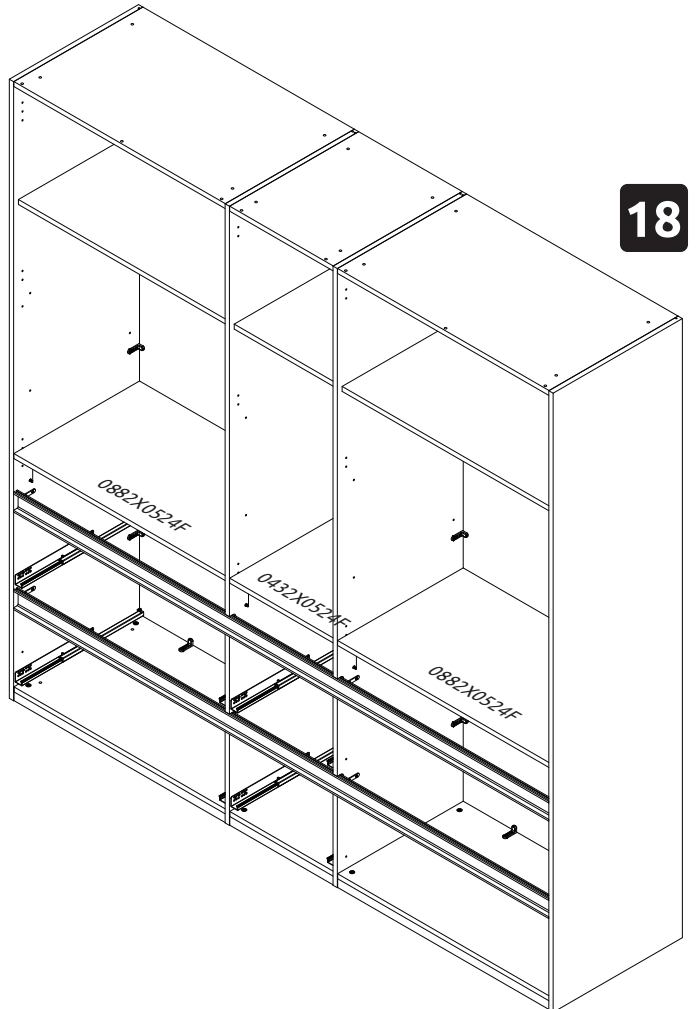
16



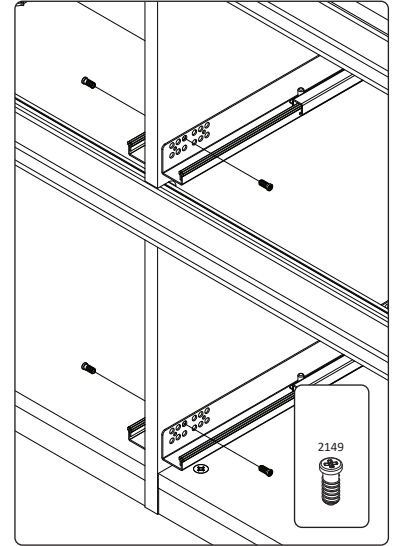
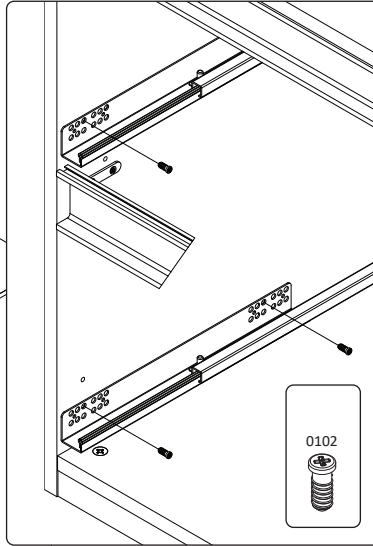
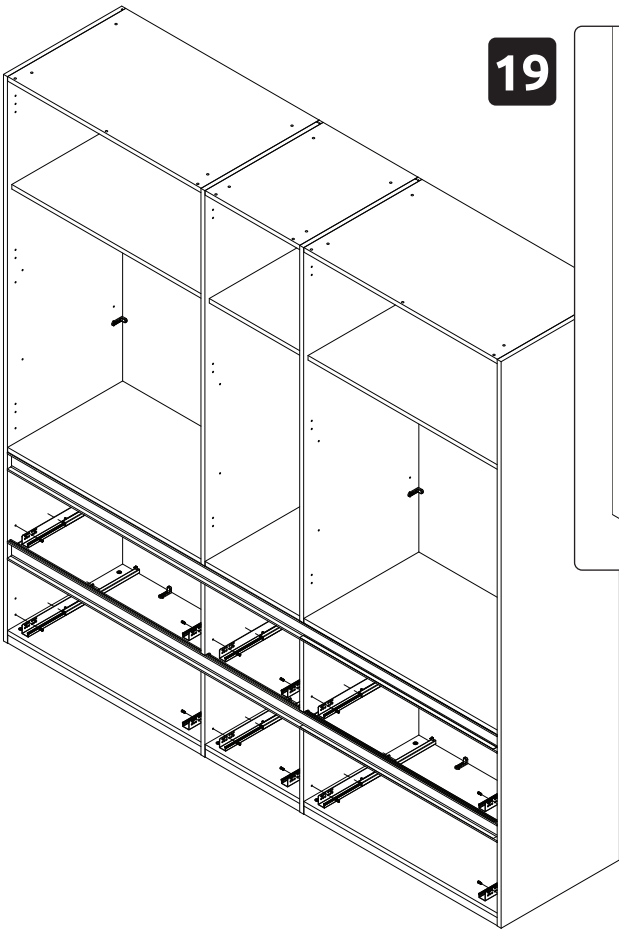
17



18

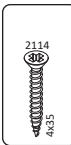
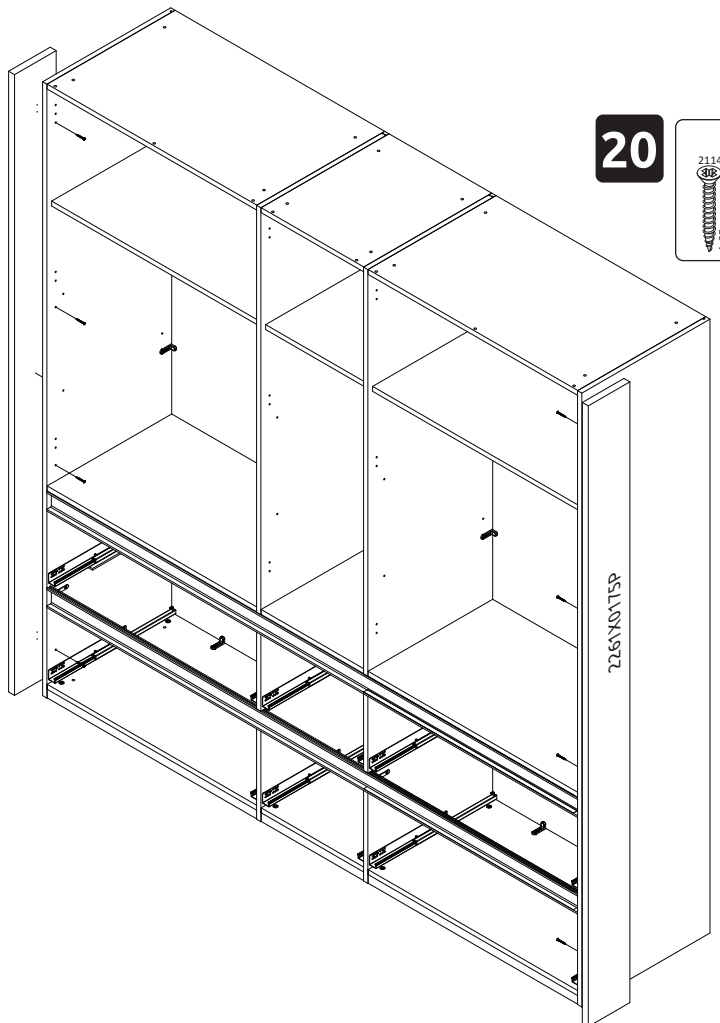


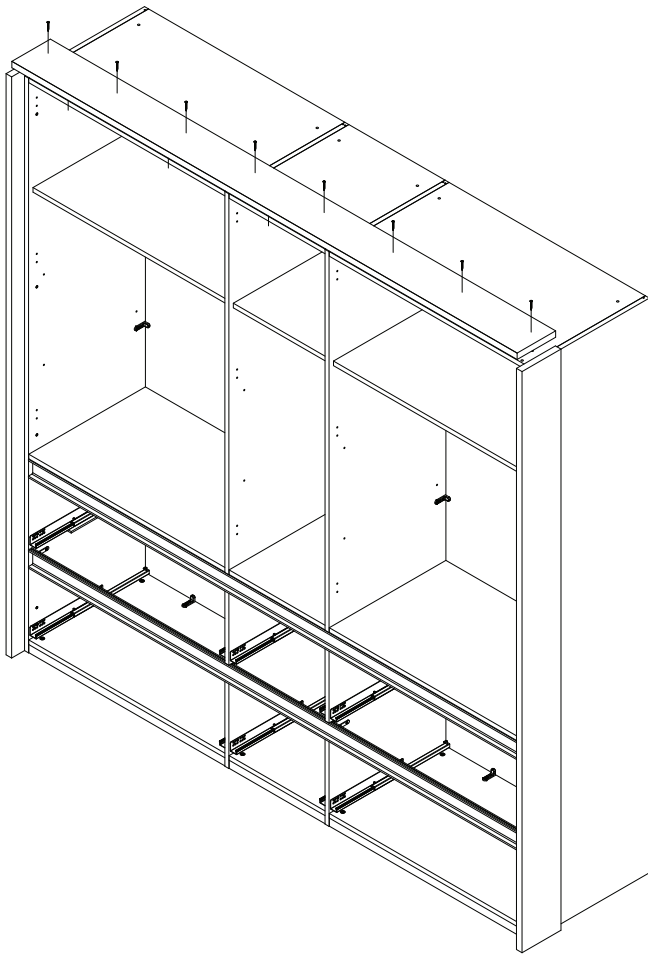
19



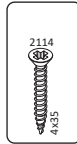
20

2261N01TSP

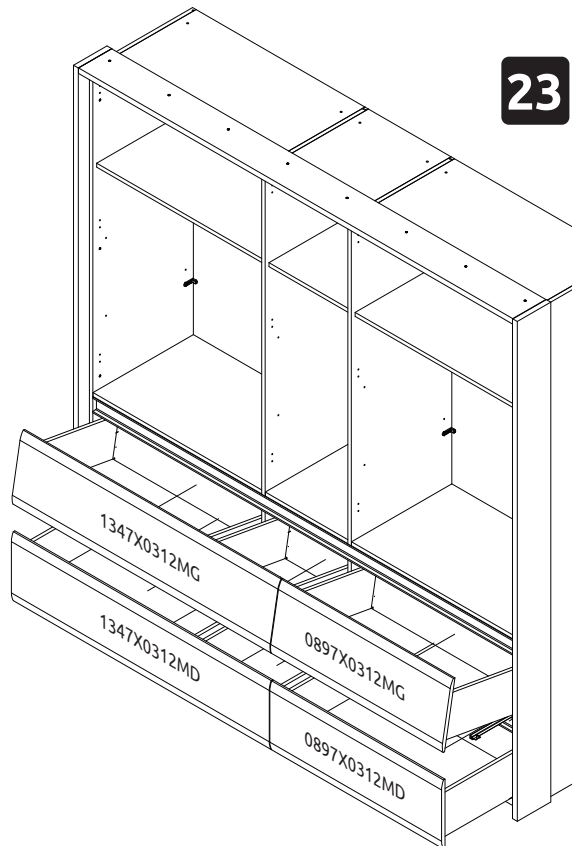
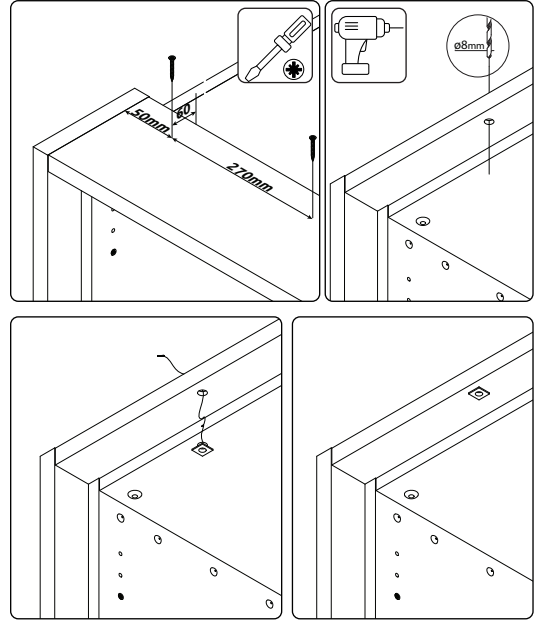
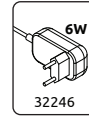
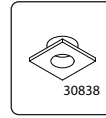




**21**



**22**



**23**

