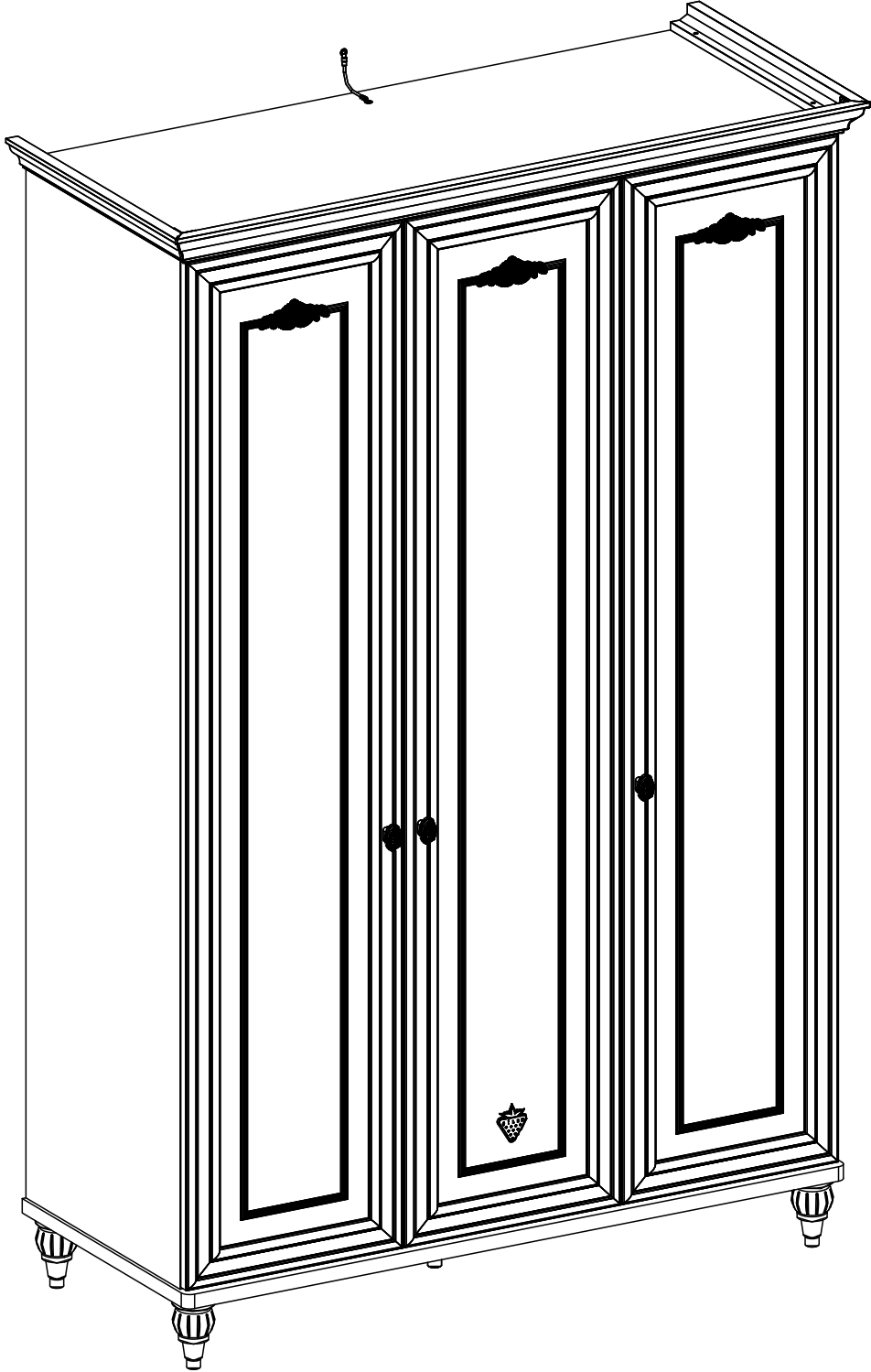
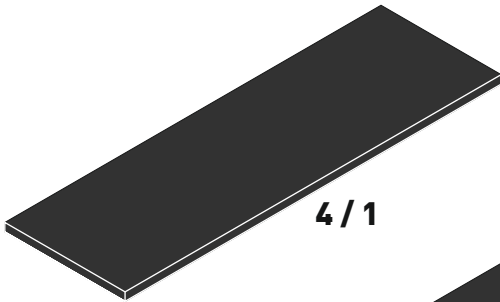
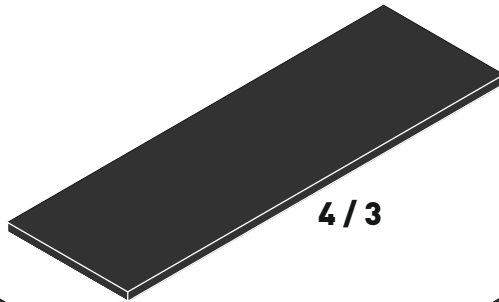


20.21.1005.00

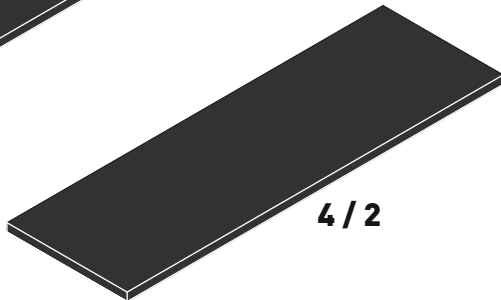




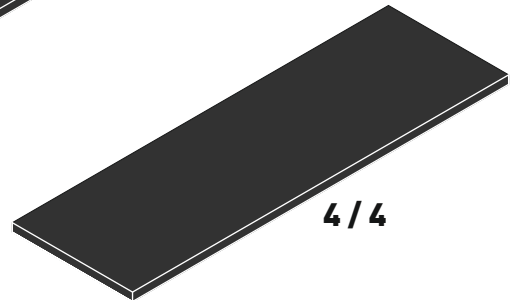
4/1



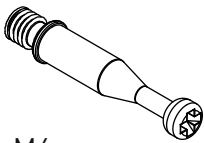
4/3



4/2



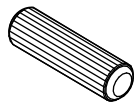
4/4



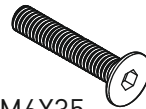
M6
13.07.01.108 x 12



13.07.01.110 x 12



13.01.01.111 x 12



M6X35
13.03.01.034 x 5



4X16
13.02.01.004 x 28



3,9X19
13.02.01.014 x 8



13.07.01.076 x 26



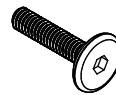
13.07.01.075 x 2



13.01.01.045 x 12



M4X27
13.02.01.029 x 3



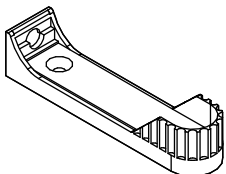
M6X25
13.03.01.027 x 2



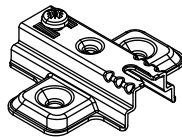
M6X13
13.03.01.021 x 1



4X70
13.02.01.011 x 1



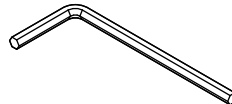
13.07.01.131 x 2



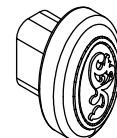
13.04.01.059 x 12



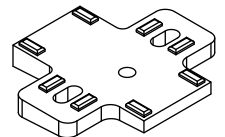
13.01.01.175 x 1



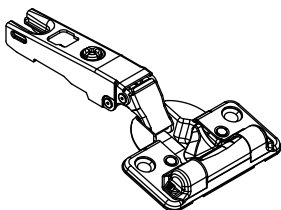
13.07.01.016 x 1



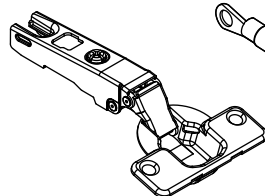
13.06.01.116 x 3



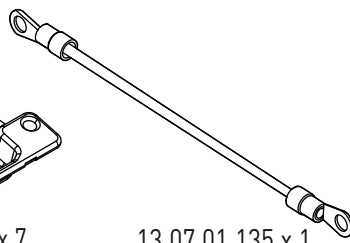
13.01.01.345 x 4



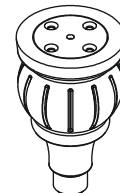
13.04.01.063 x 5



13.04.01.061 x 7



13.07.01.135 x 1

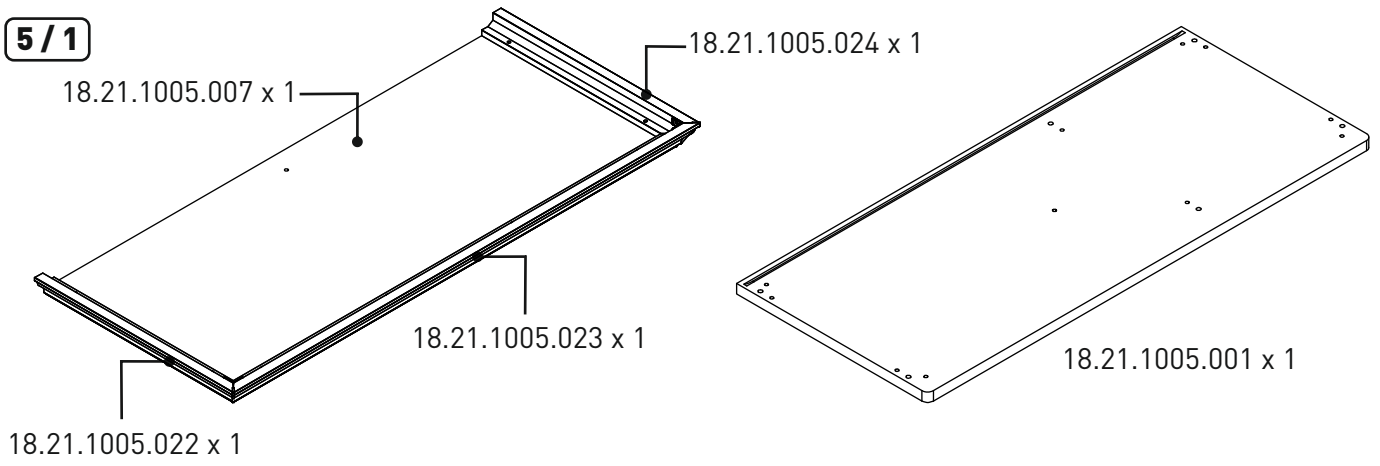


13.01.01.293 x 5

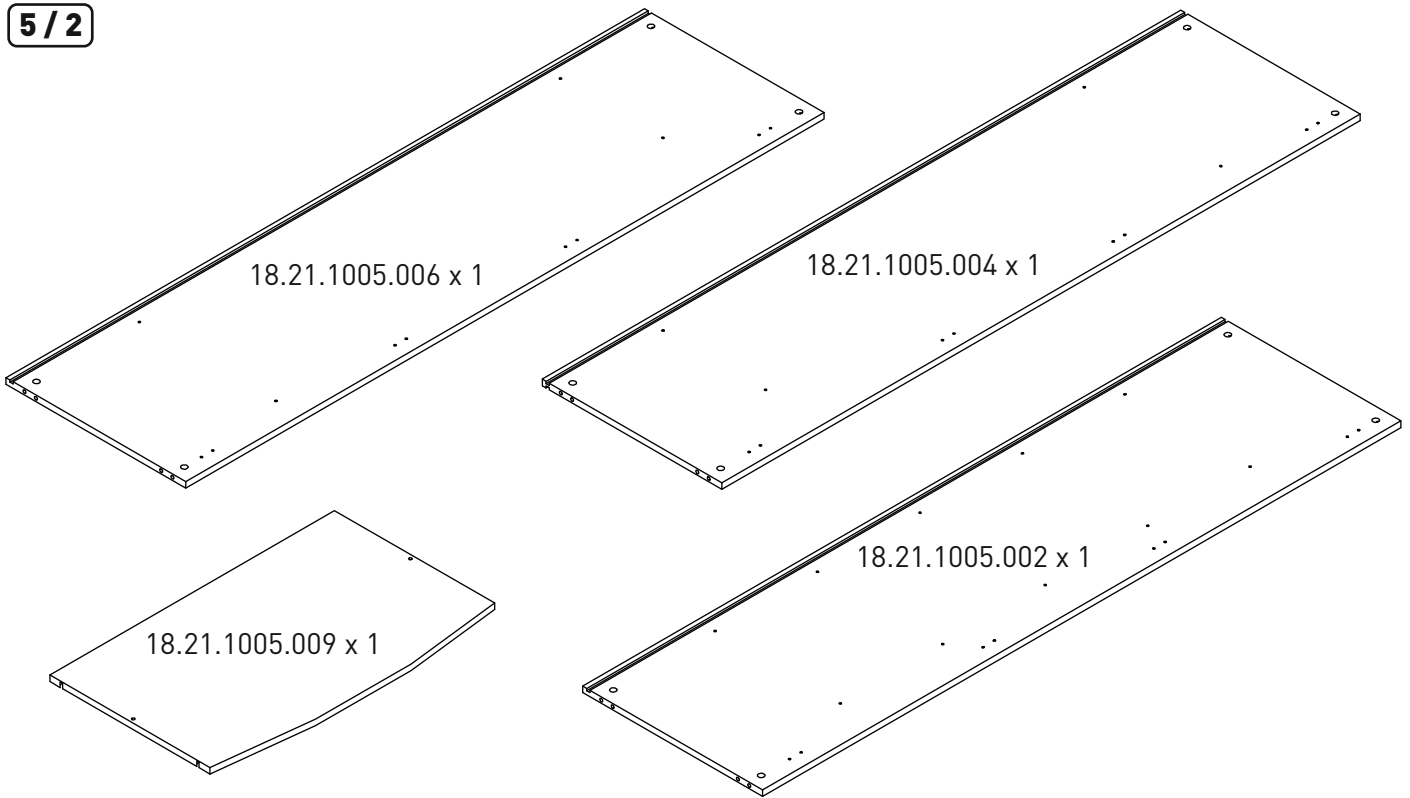


4,2X16
13.02.01.015 x 16

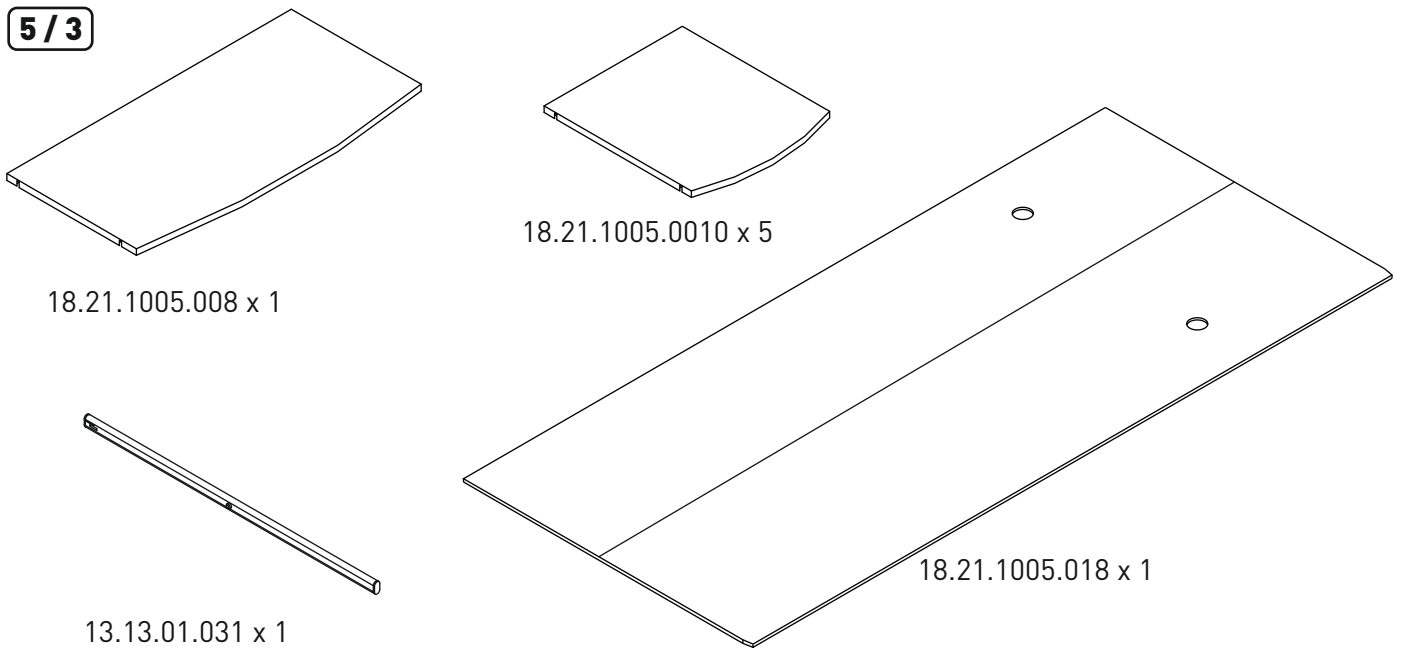
5/1



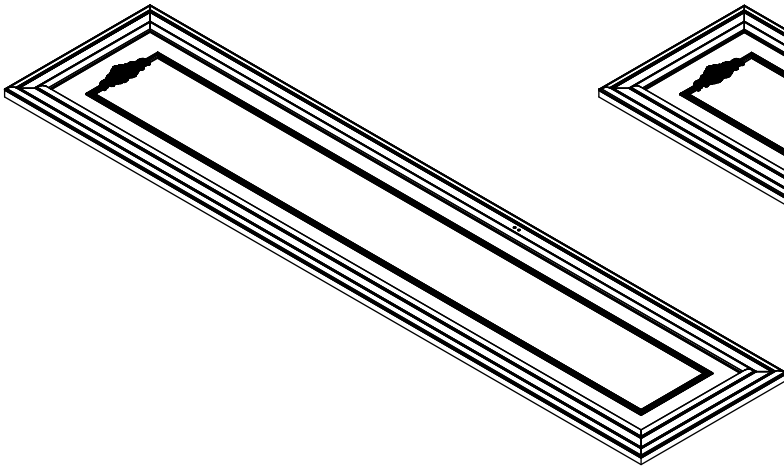
5/2



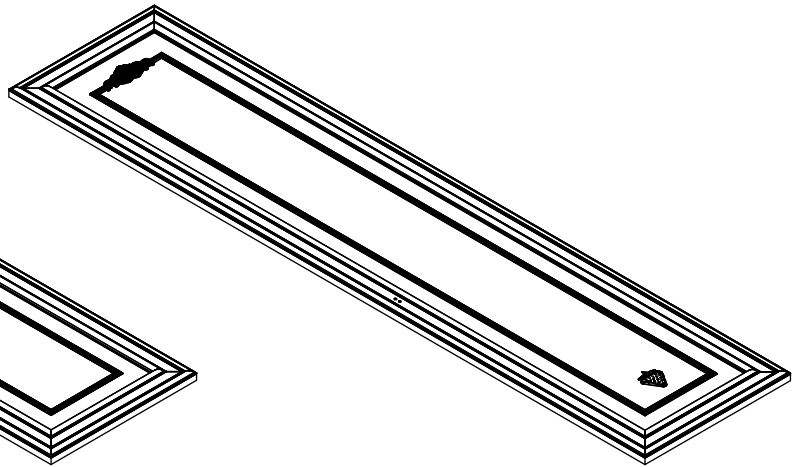
5/3



5 / 4

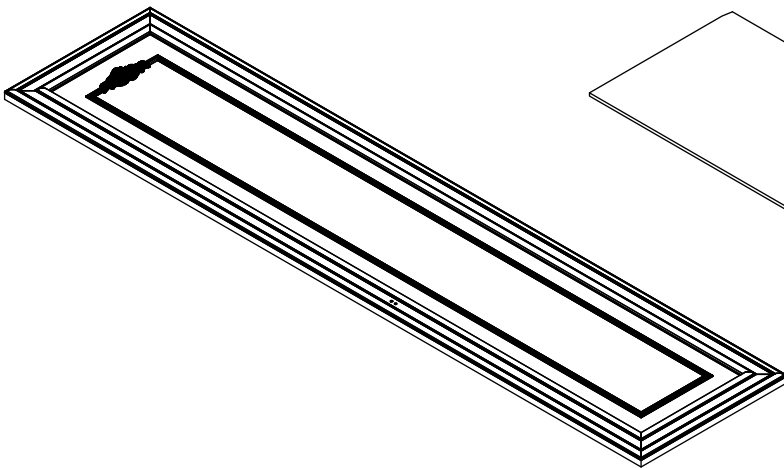


18.21.1005.011 x 1

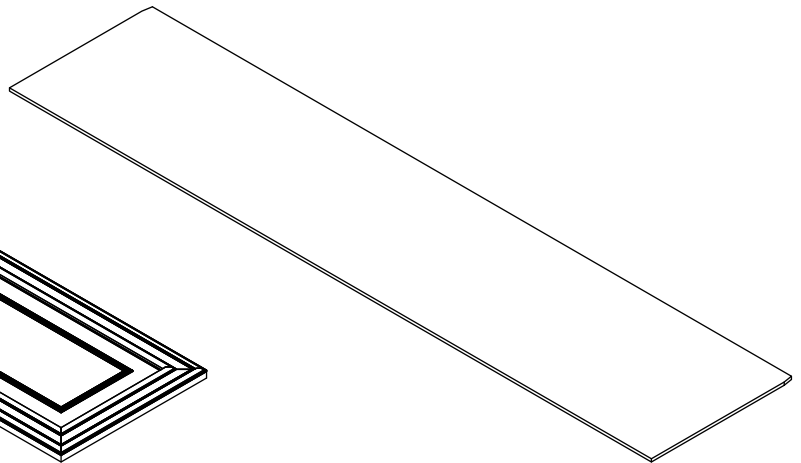


18.21.1005.012 x 1

5 / 5

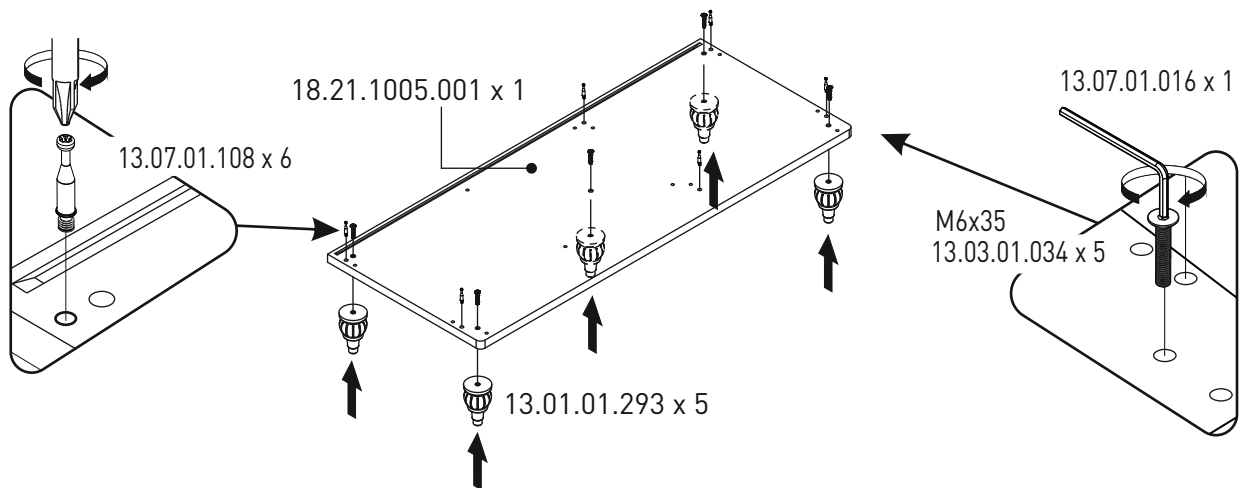


18.21.1005.013 x 1

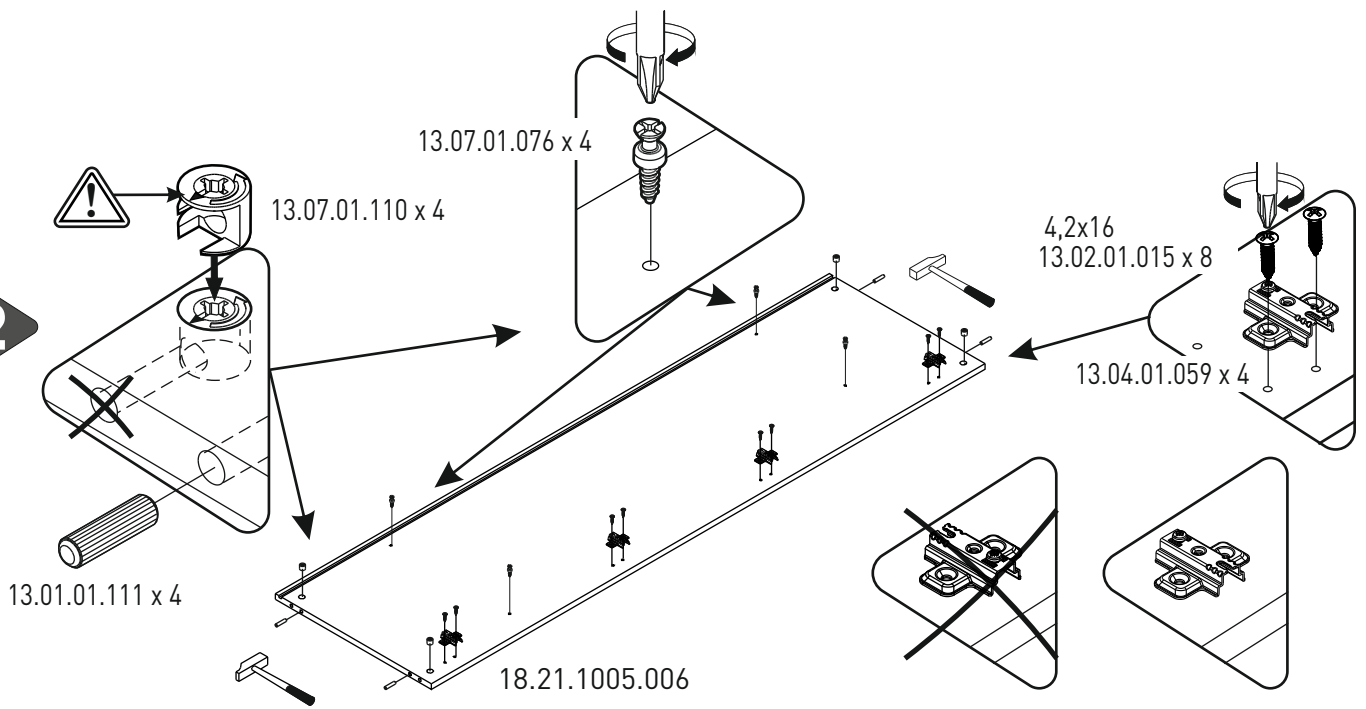


18.21.1005.003 x 1

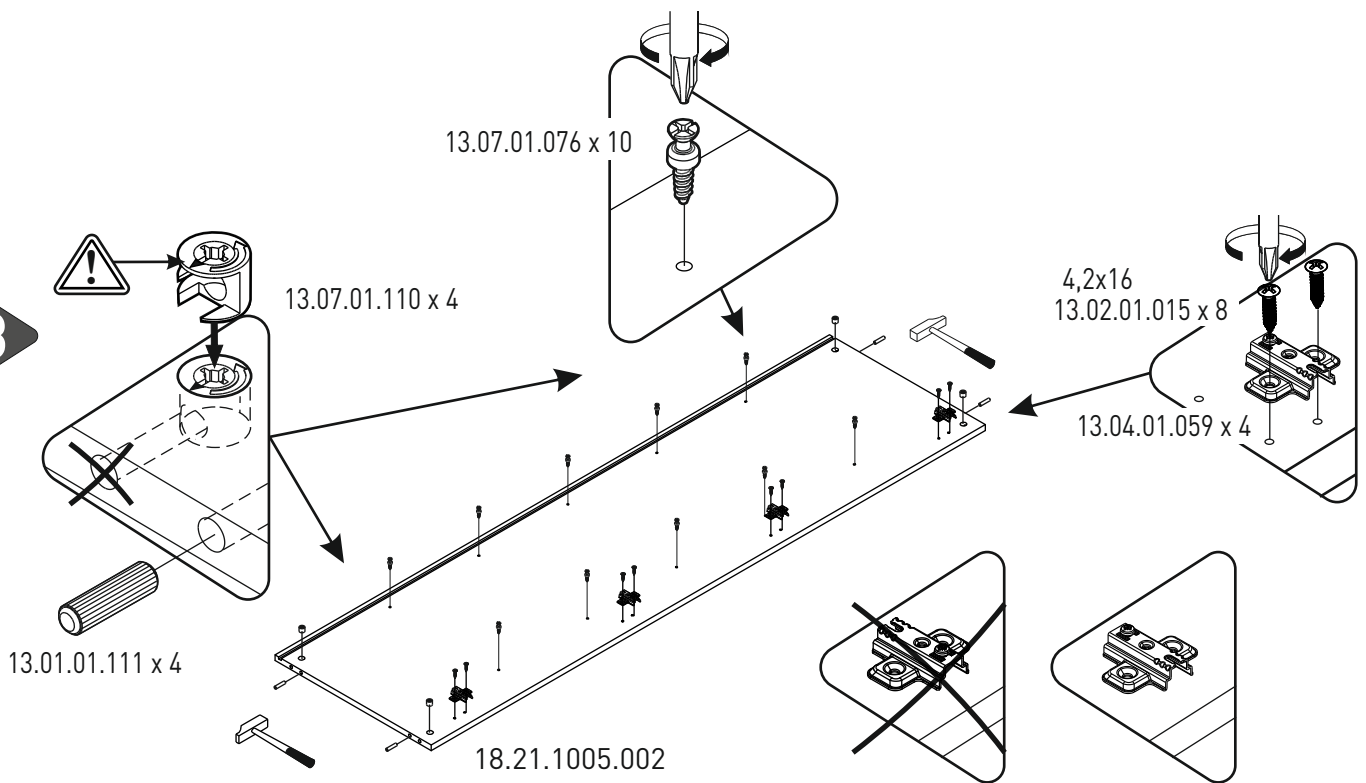
1



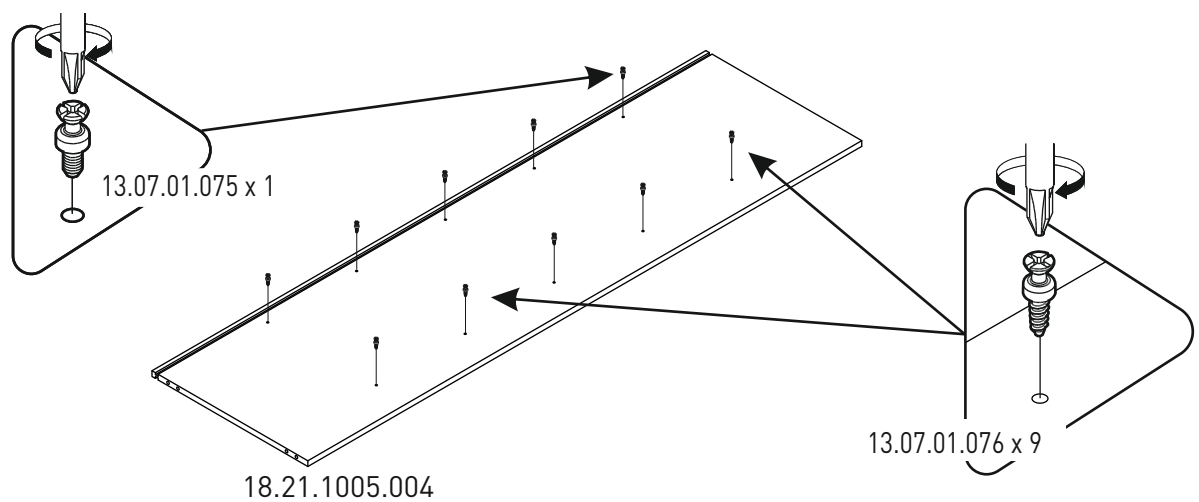
2

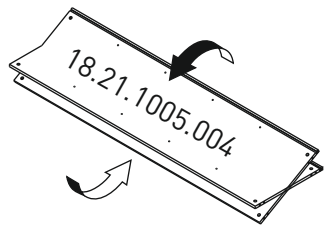


3

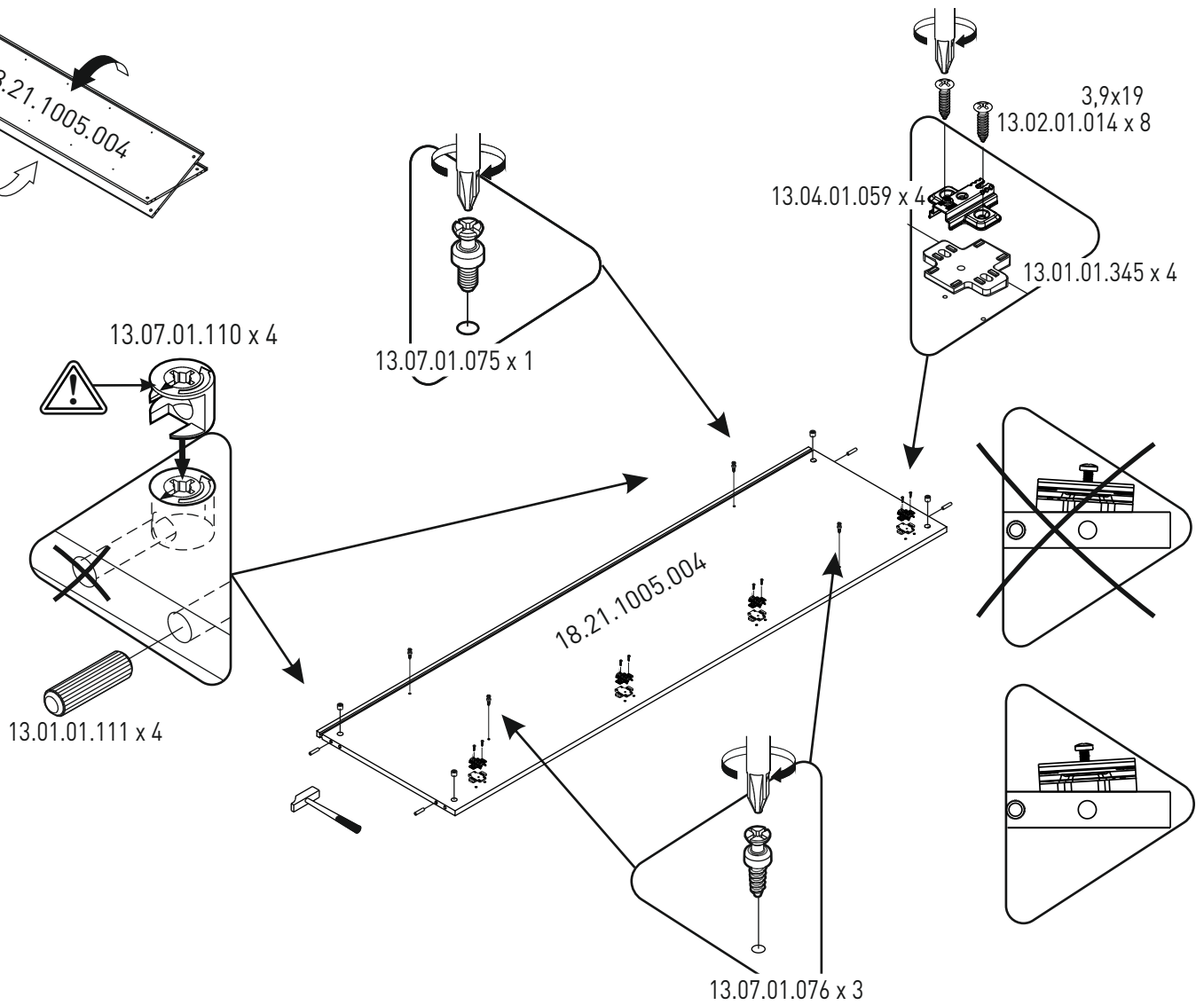


4

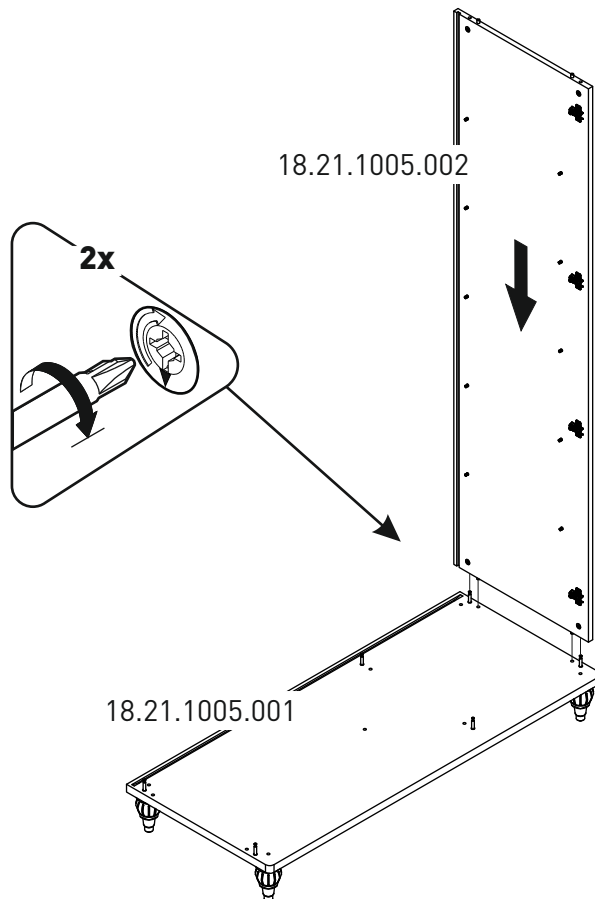




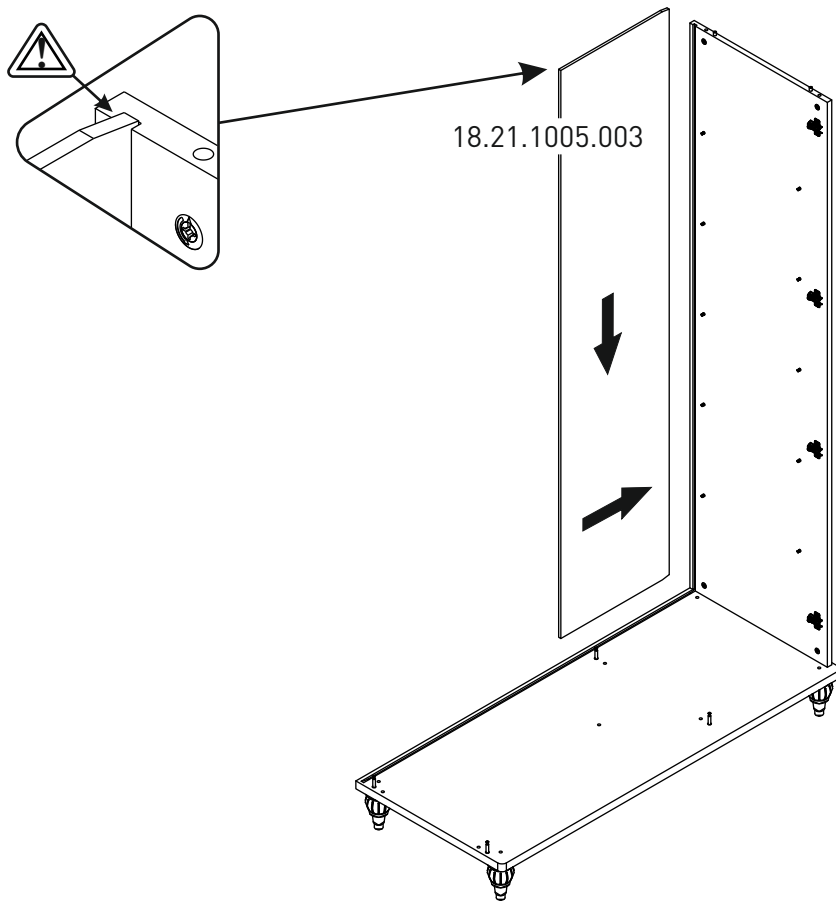
5



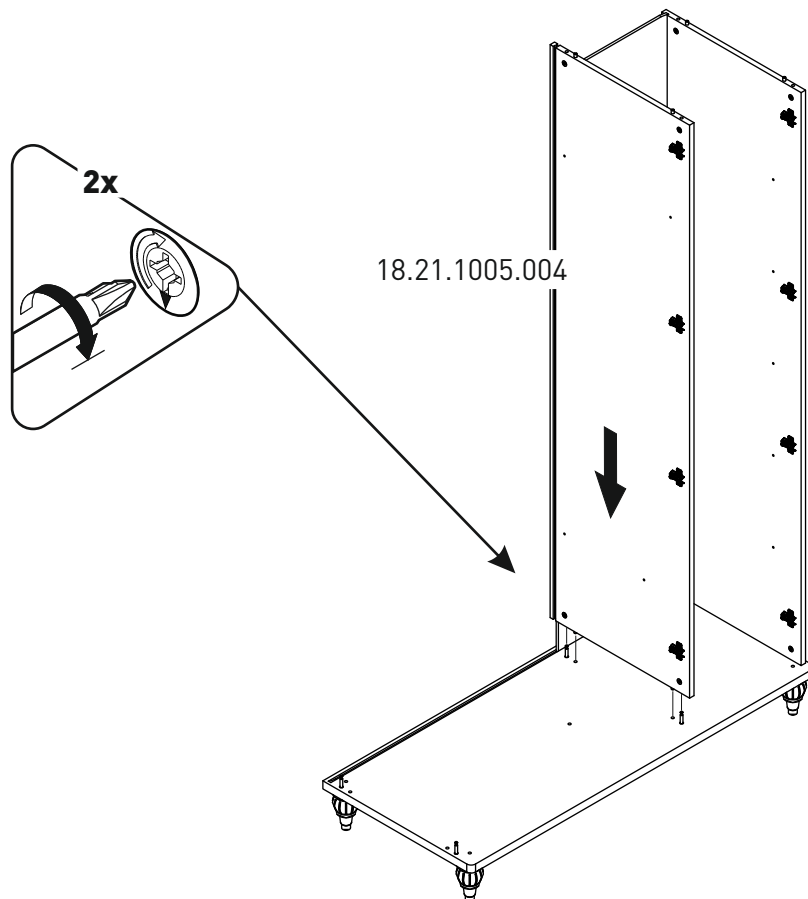
6



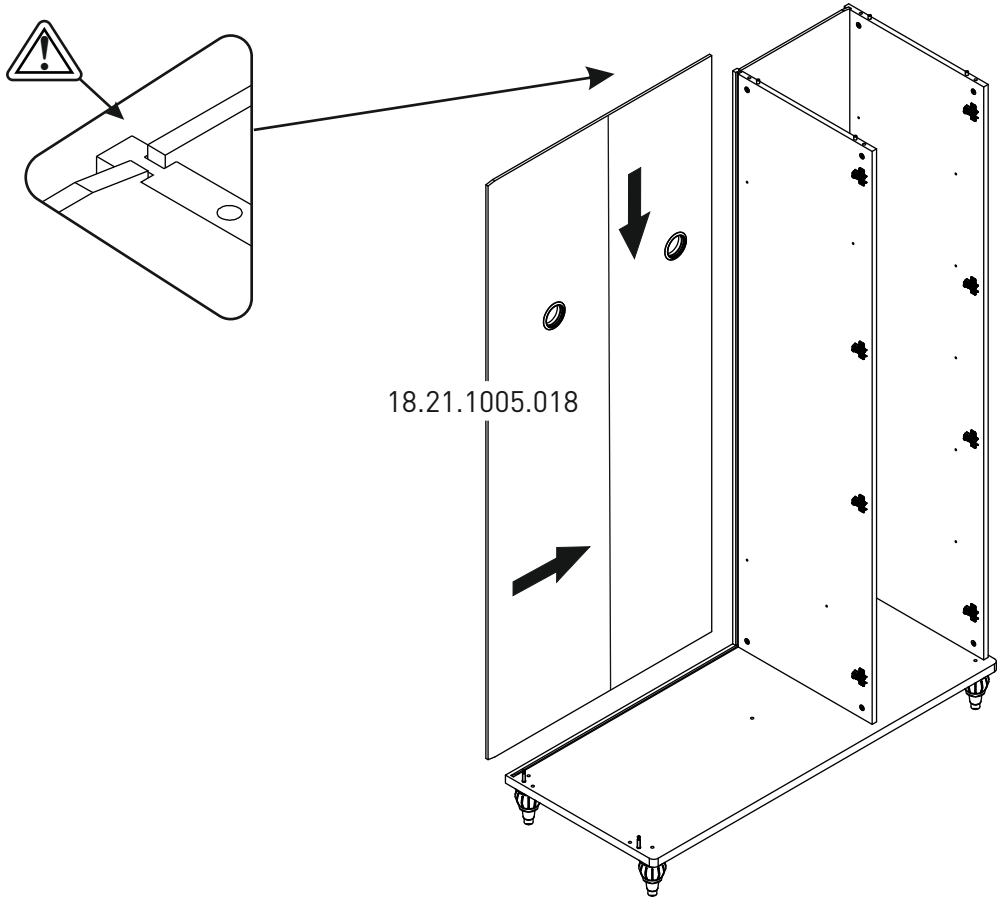
7



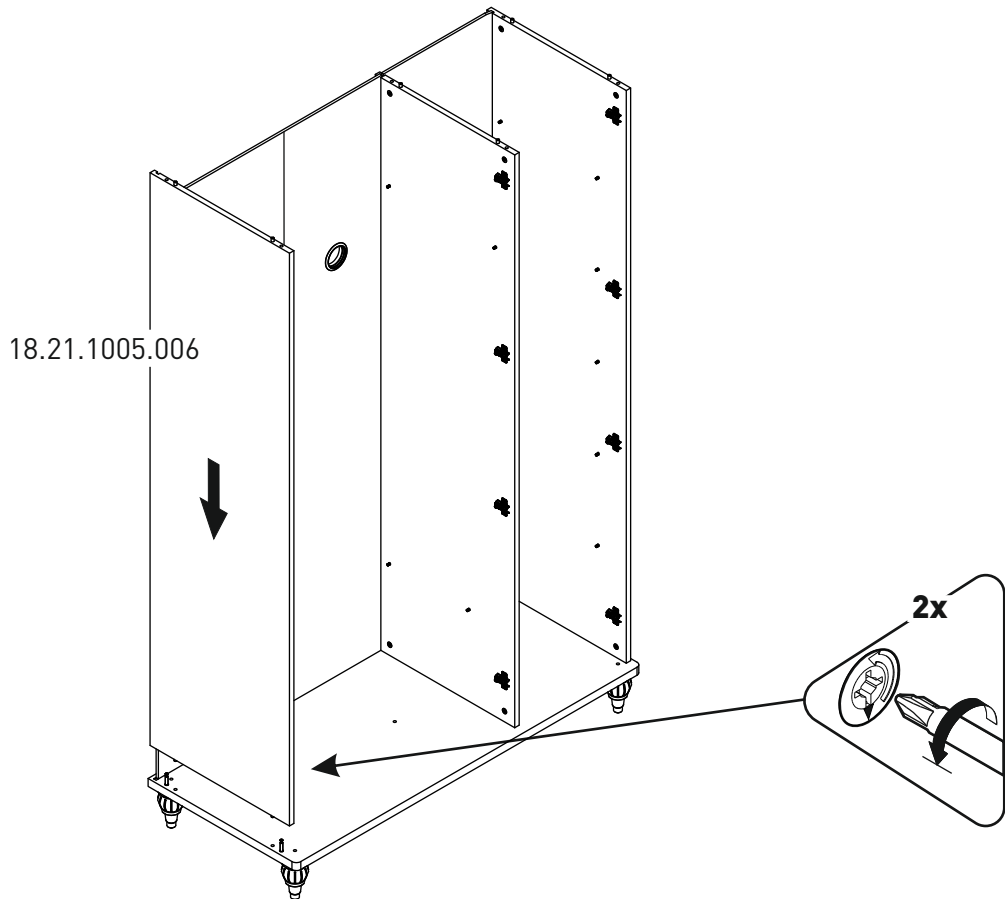
8



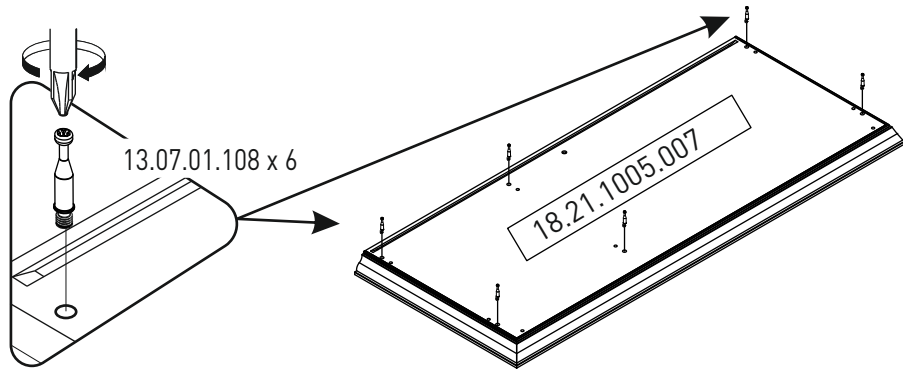
9



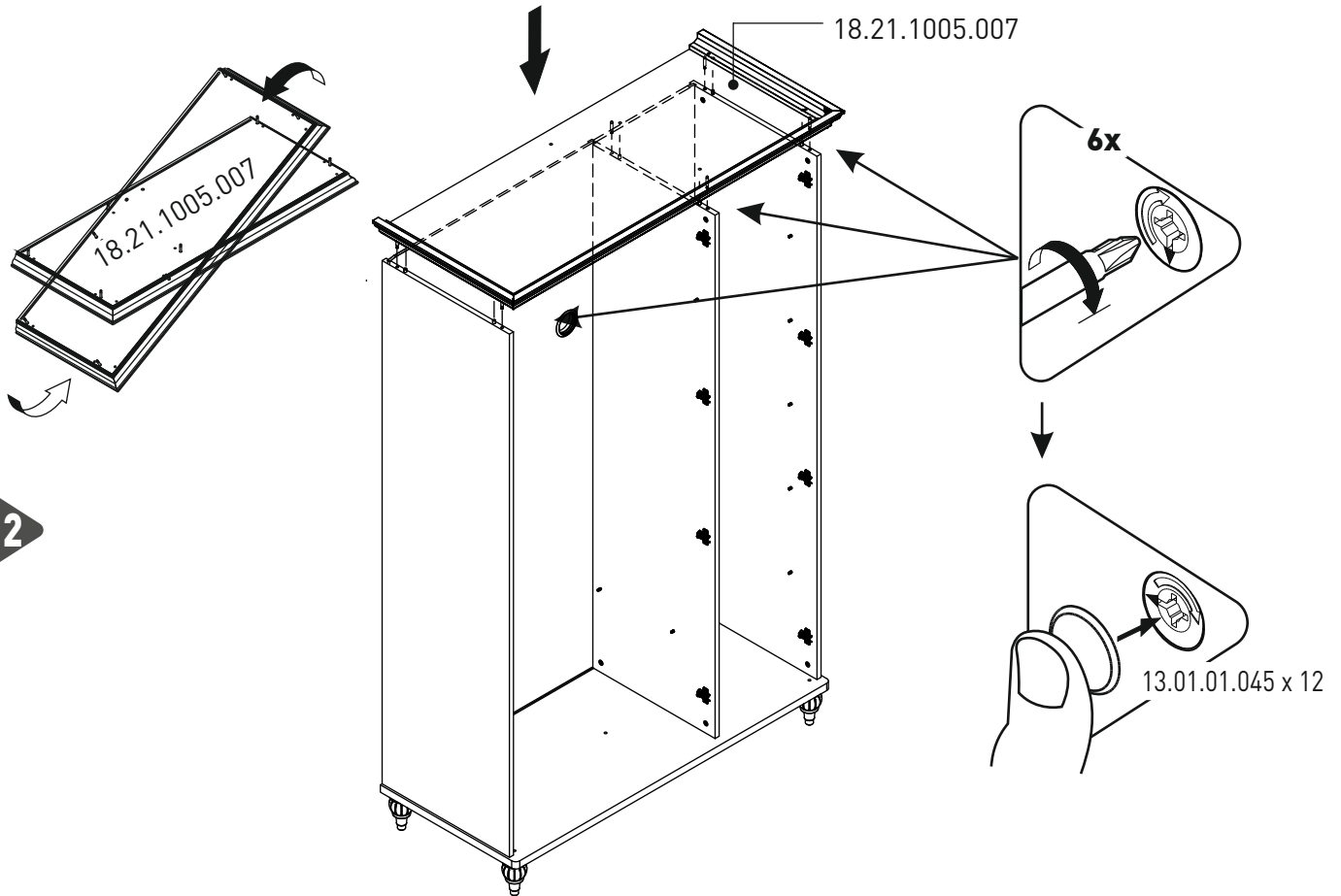
10



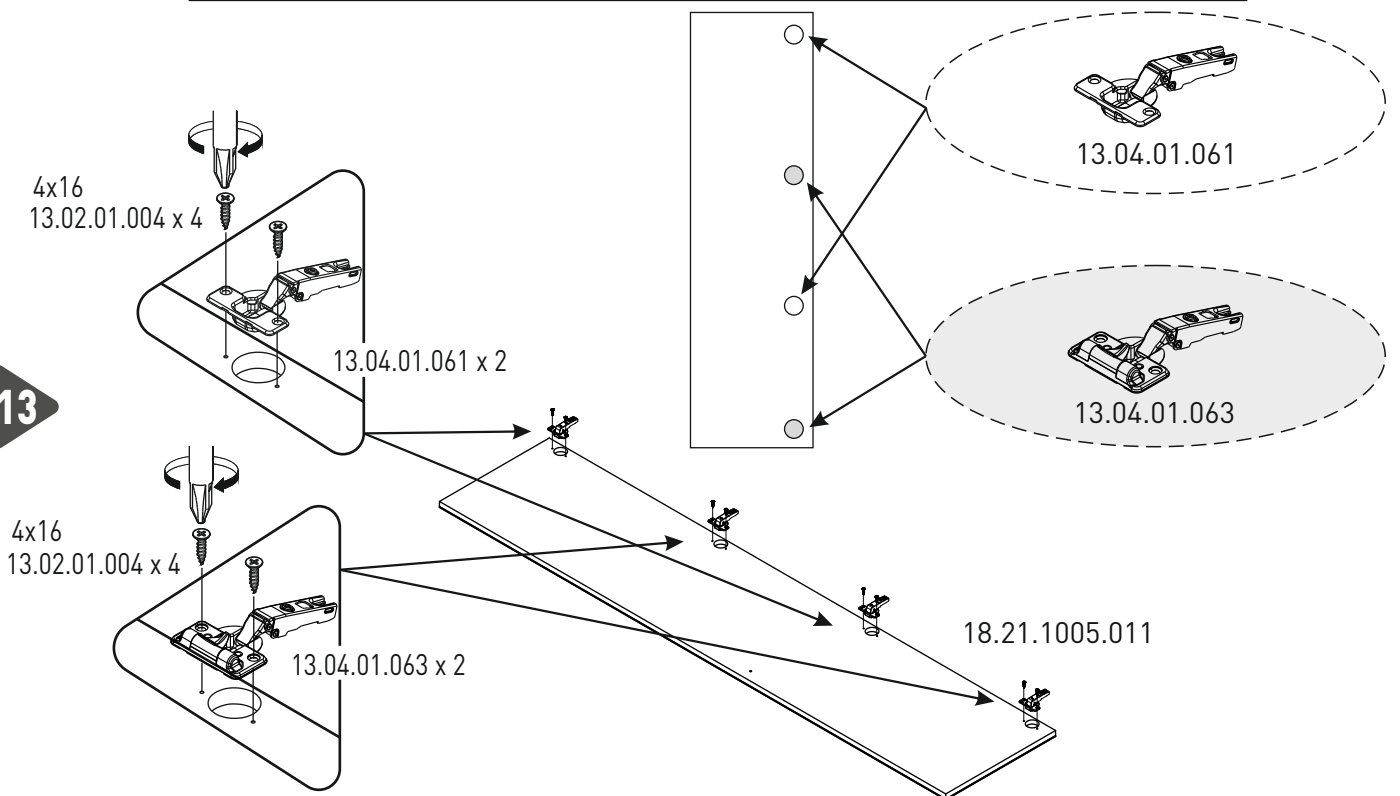
11



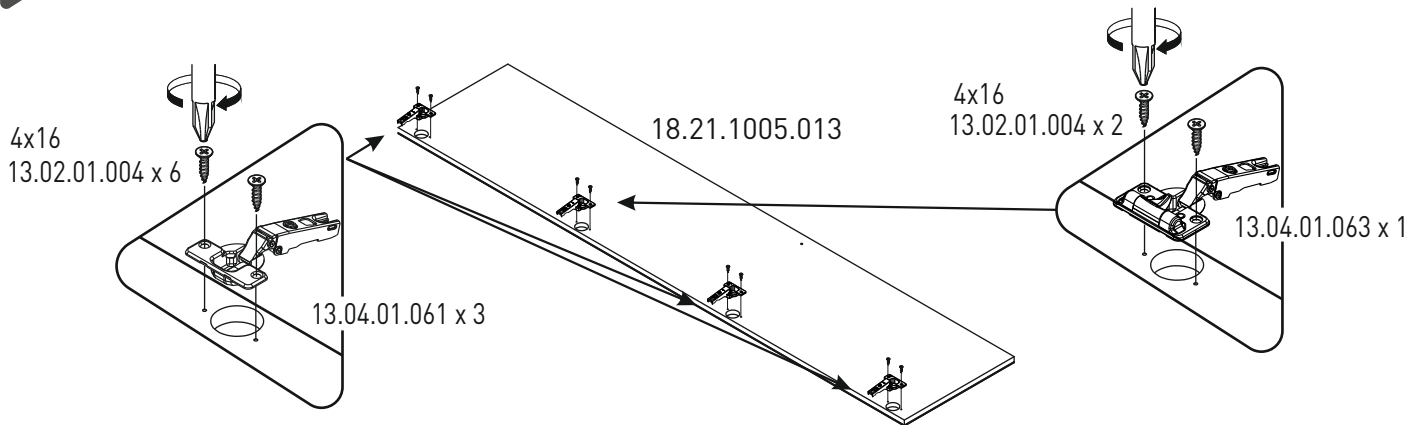
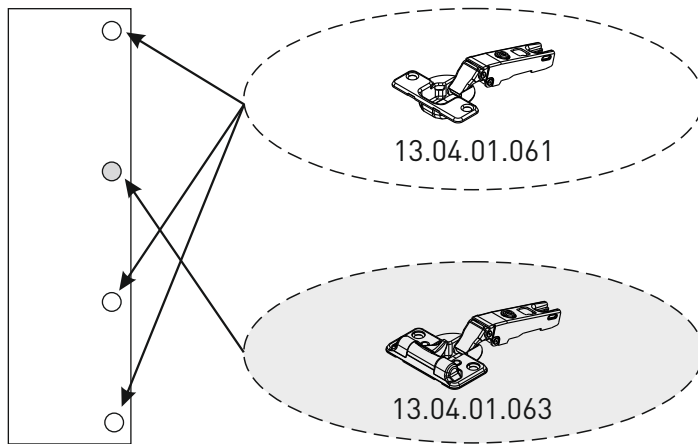
12



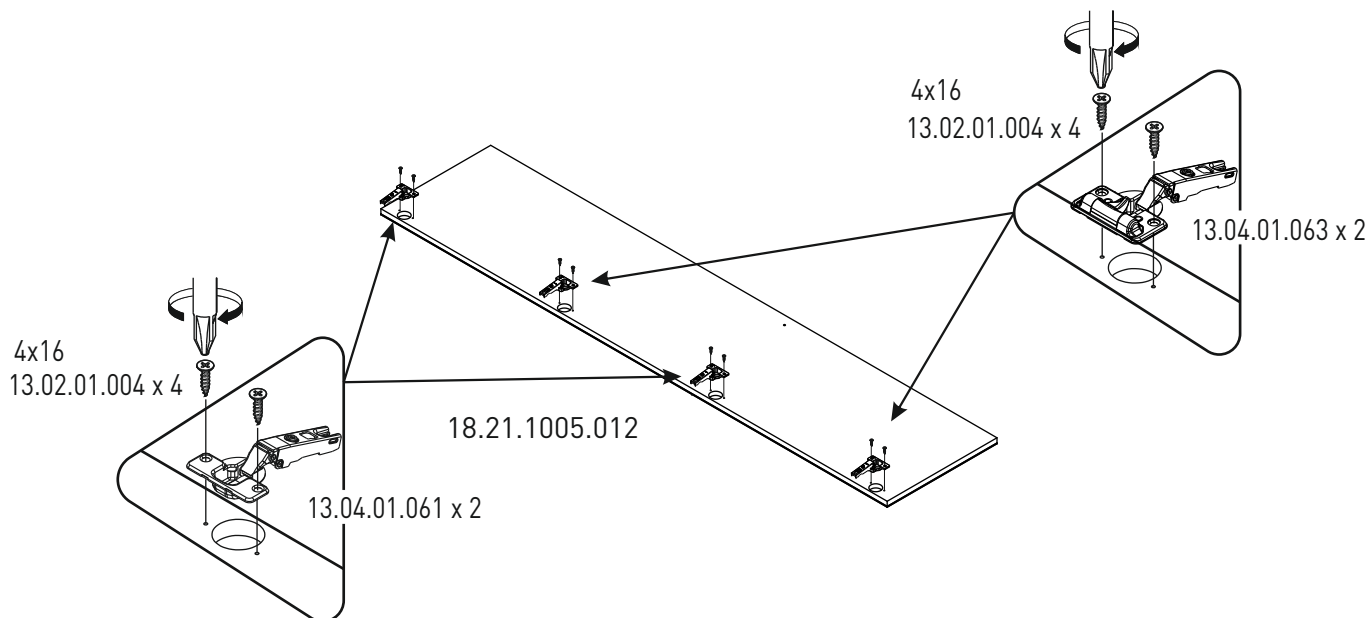
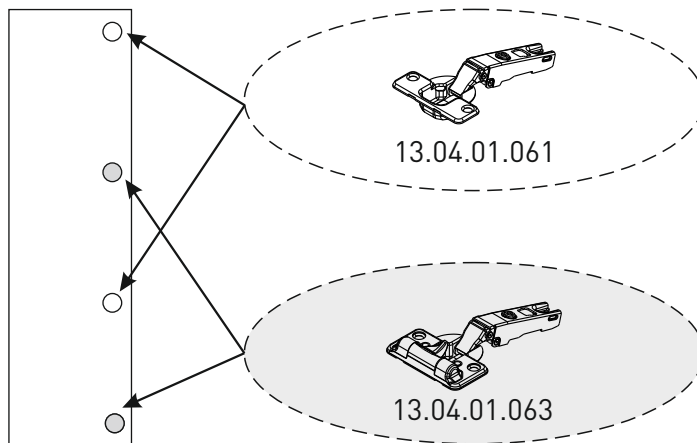
13



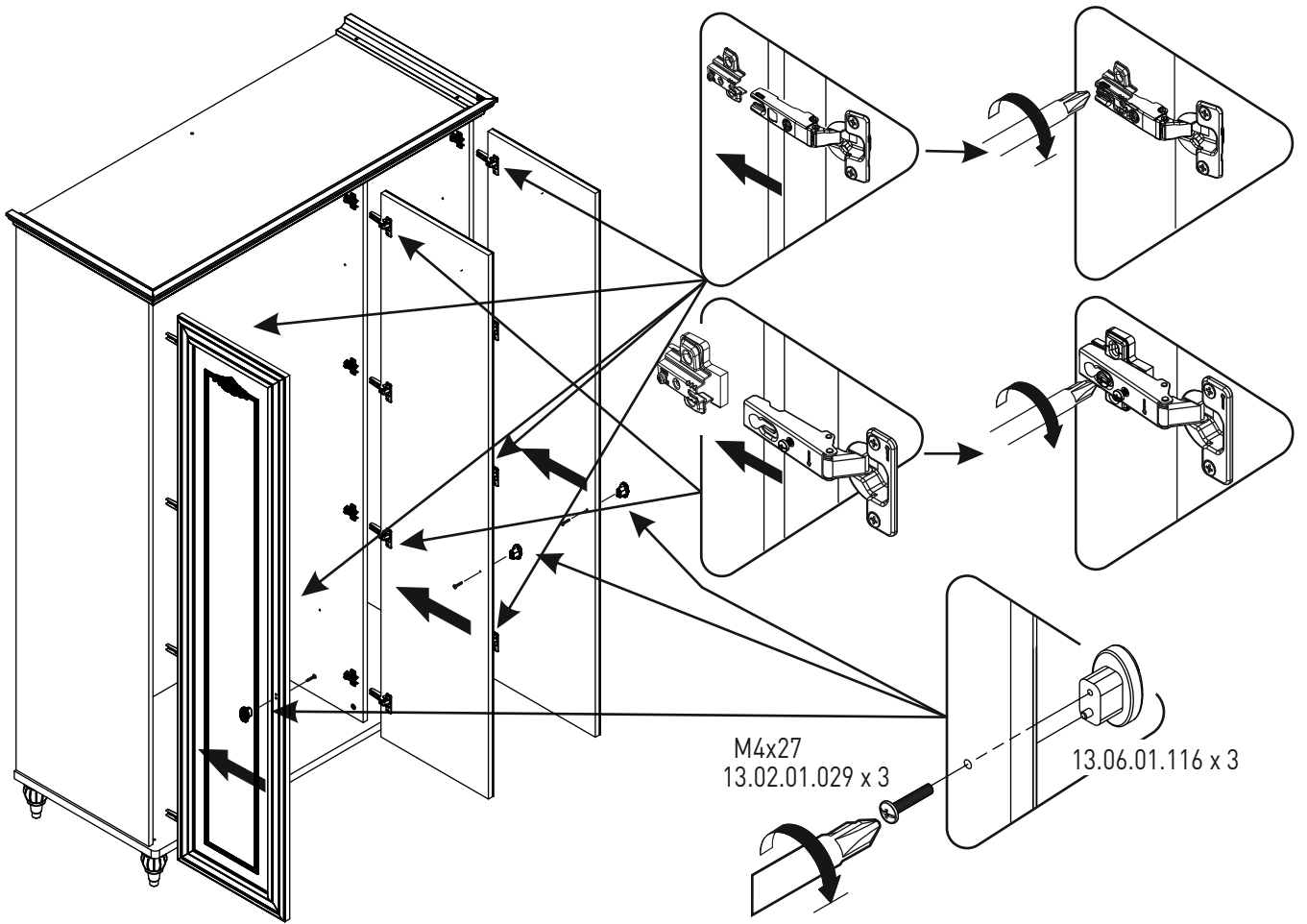
14



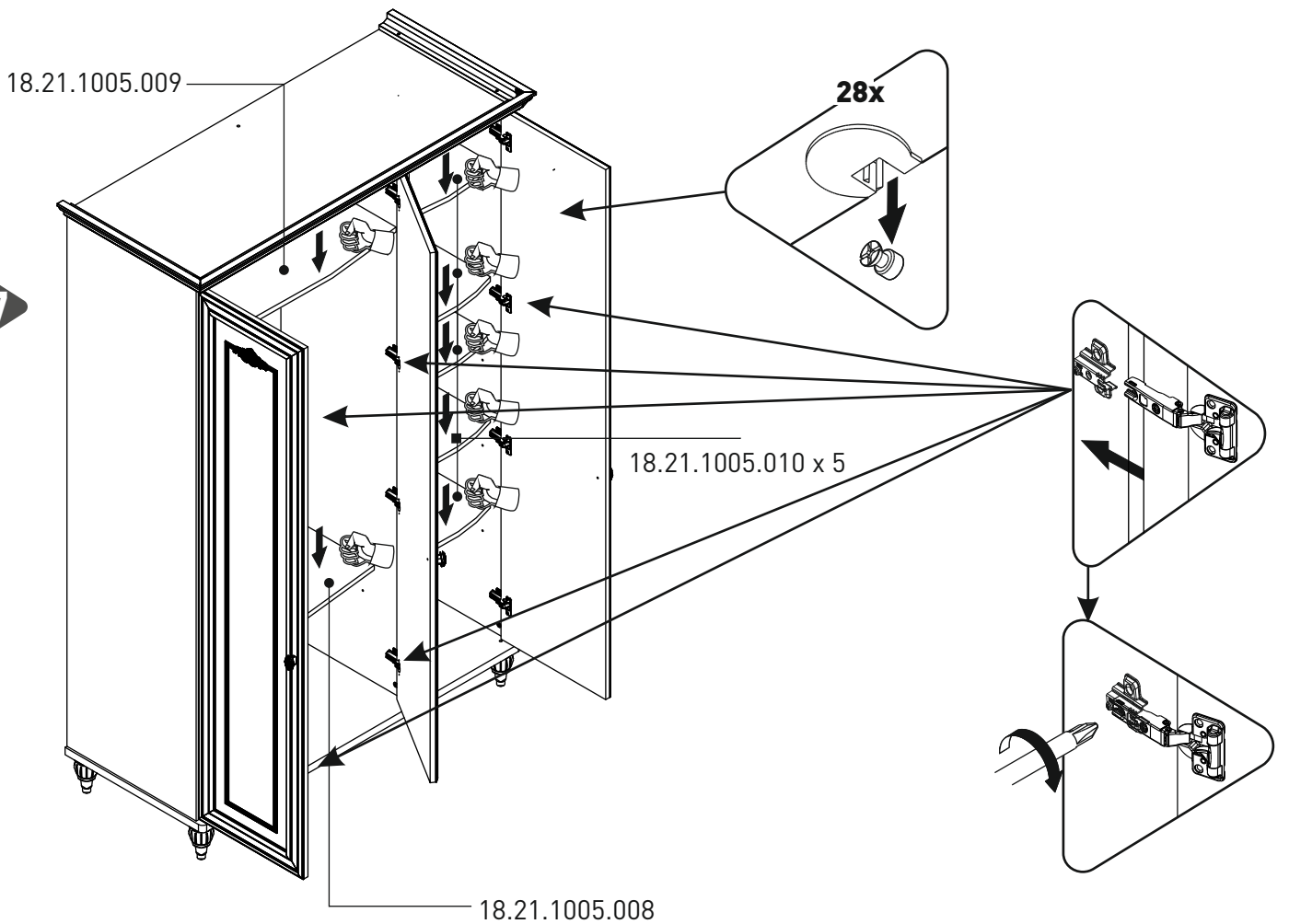
15



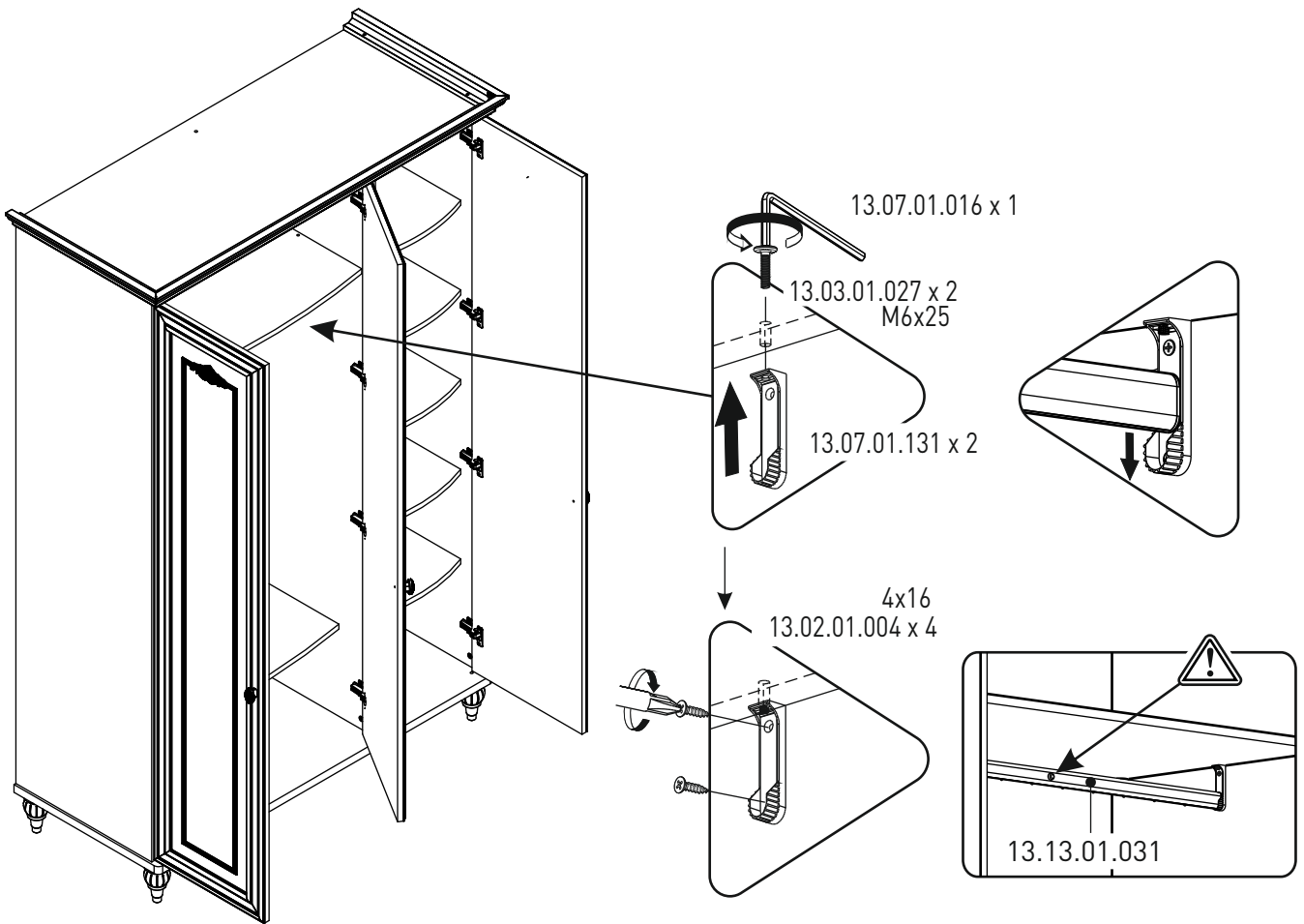
16



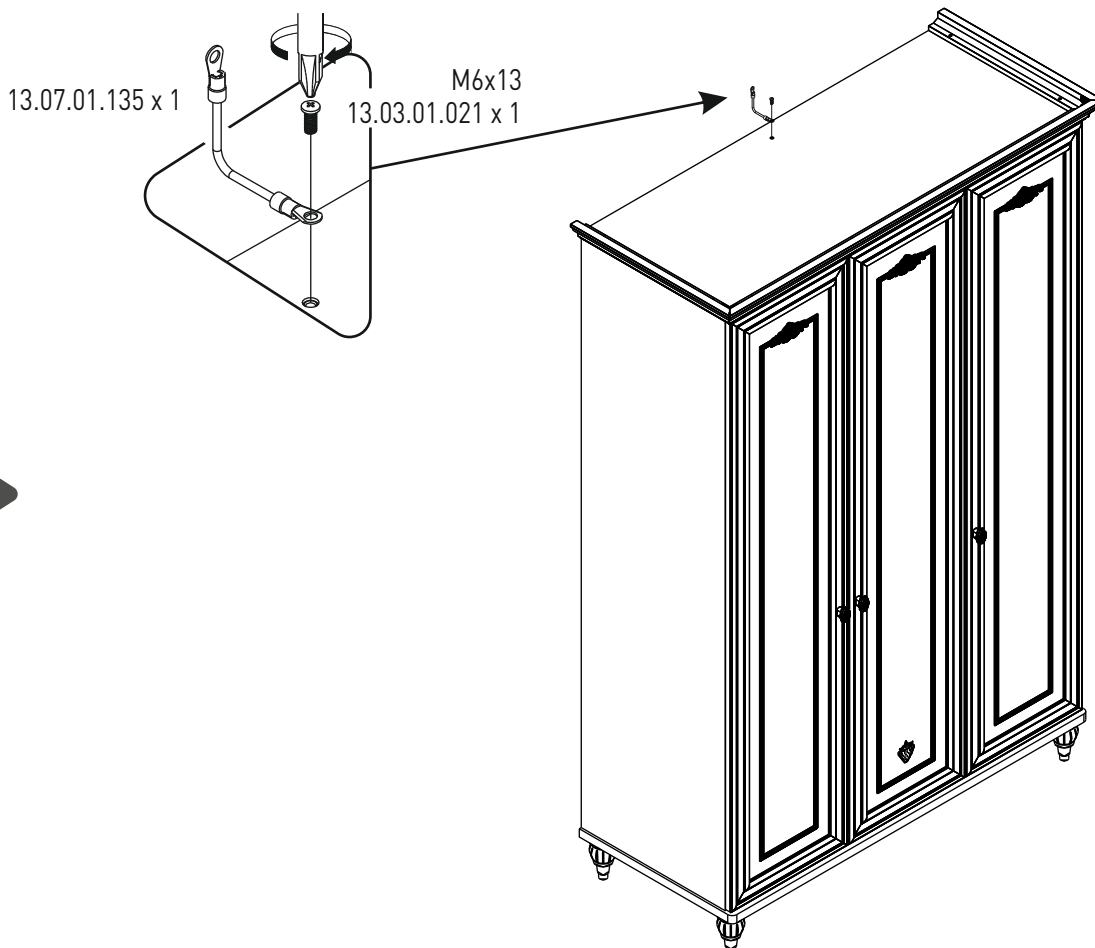
17



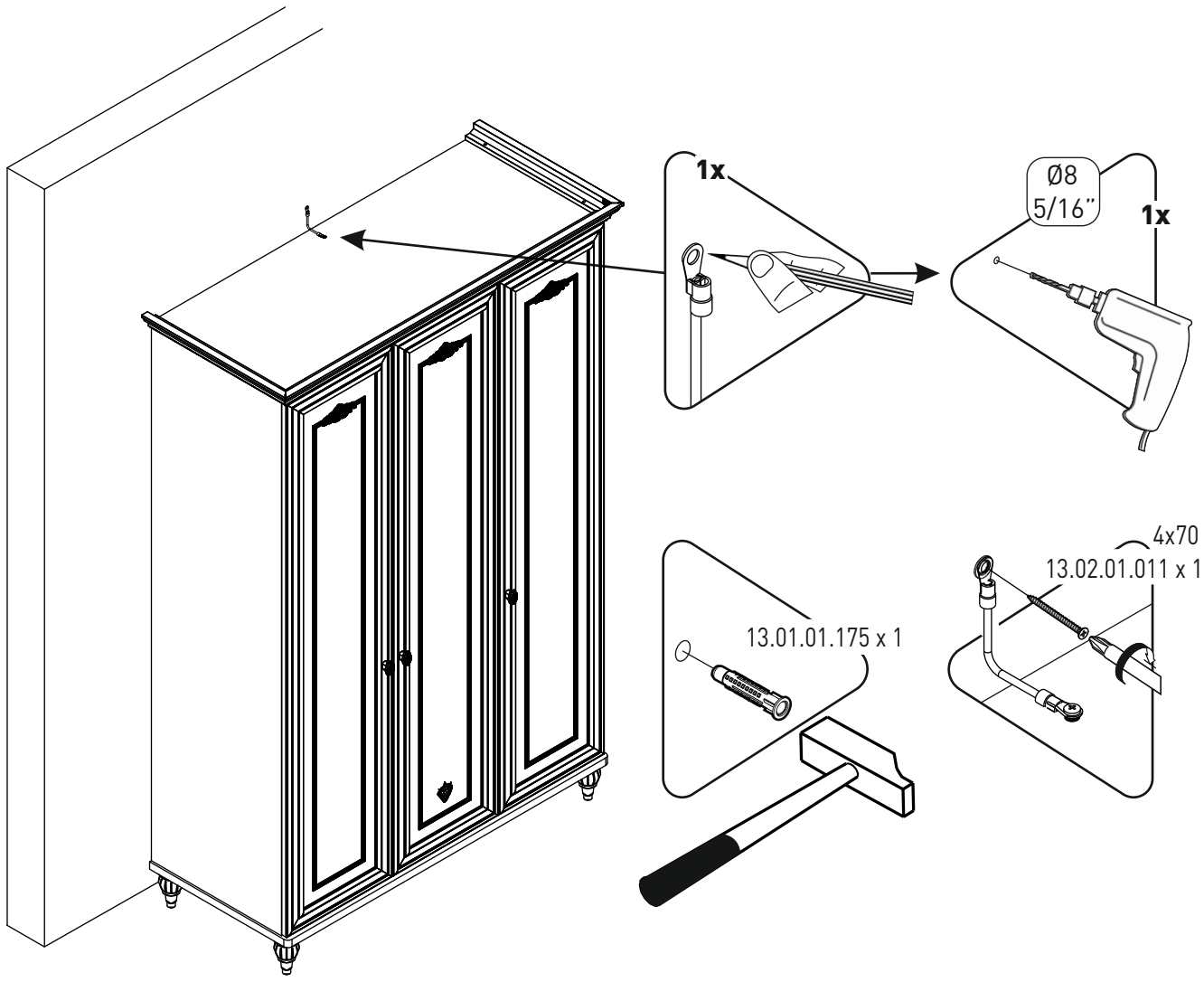
18



19



20



!

