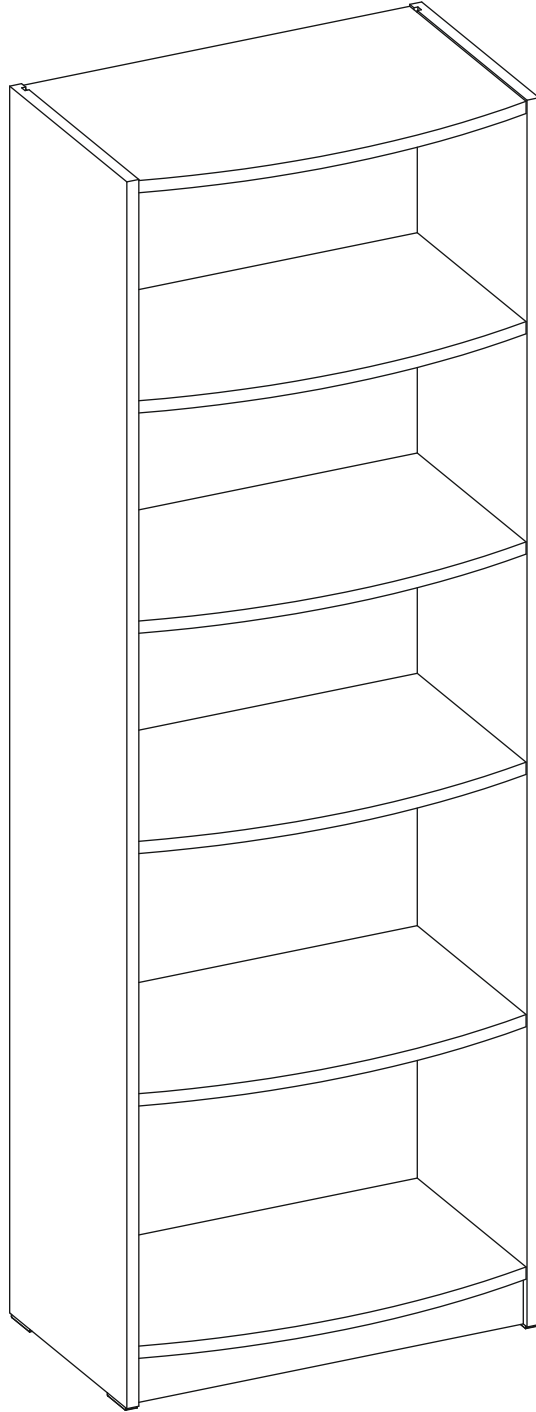
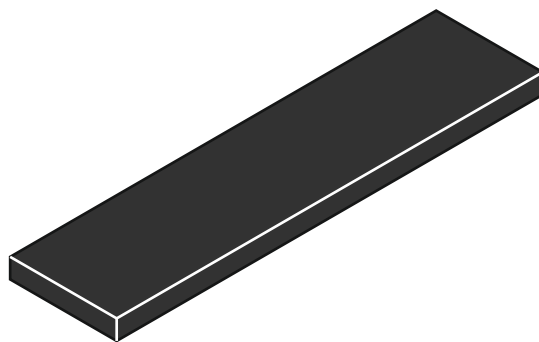
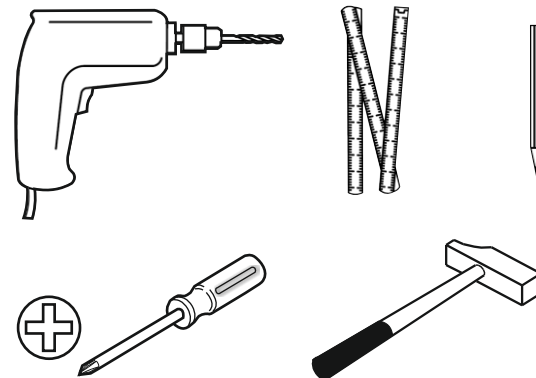
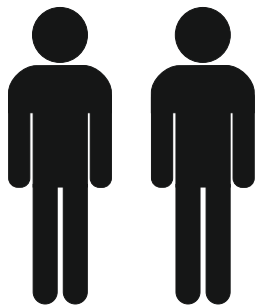
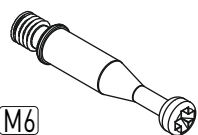


# 20.20.1502.00





1 / 1



M6

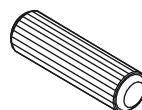
13.07.01.108 x 8



13.07.01.110 x 8



13.01.01.045 x 8



13.01.01.111 x 12

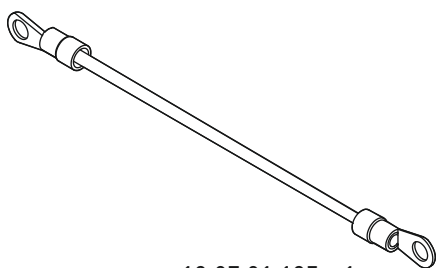


13.07.01.076 x 16

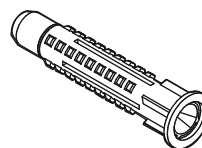


M6x13

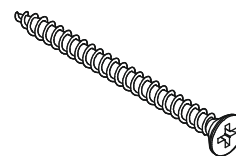
13.03.01.021 x 1



13.07.01.135 x 1



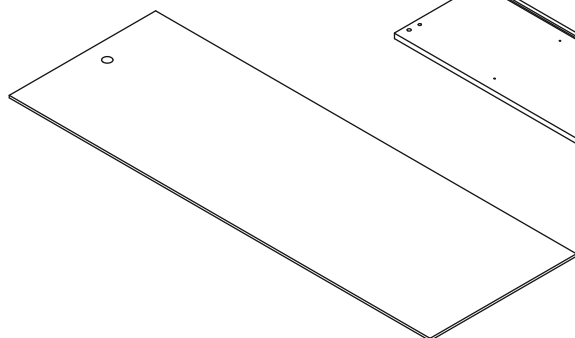
13.01.01.175 x 1



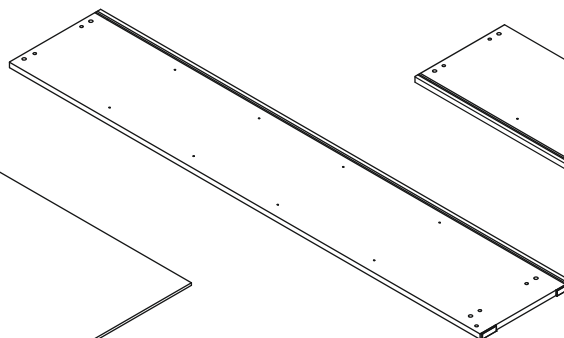
M4x70

13.02.01.011 x 1

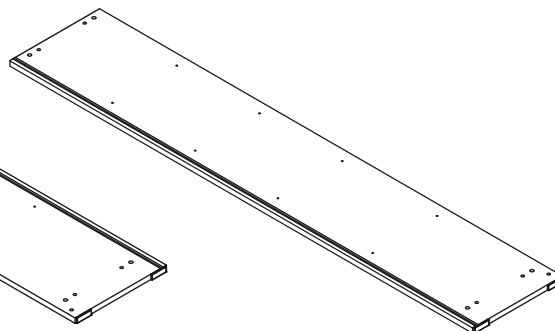
1 / 1



18.20.1502.008 x 1

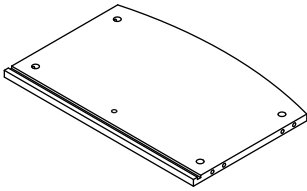


18.20.1502.001 x 1

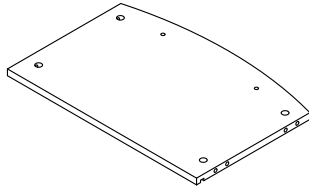


18.20.1502.002 x 1

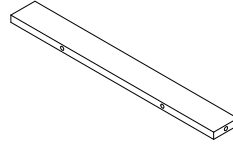
1/1



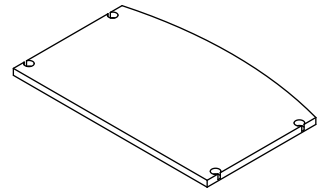
18.20.1502.004 x 1



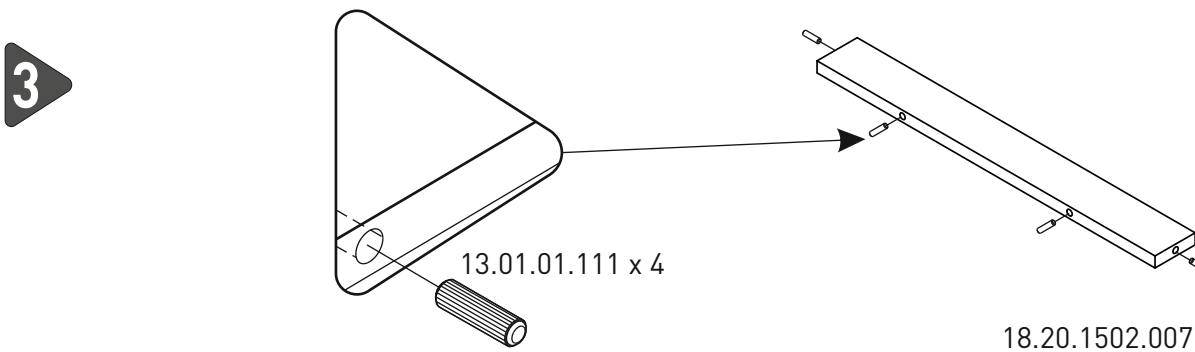
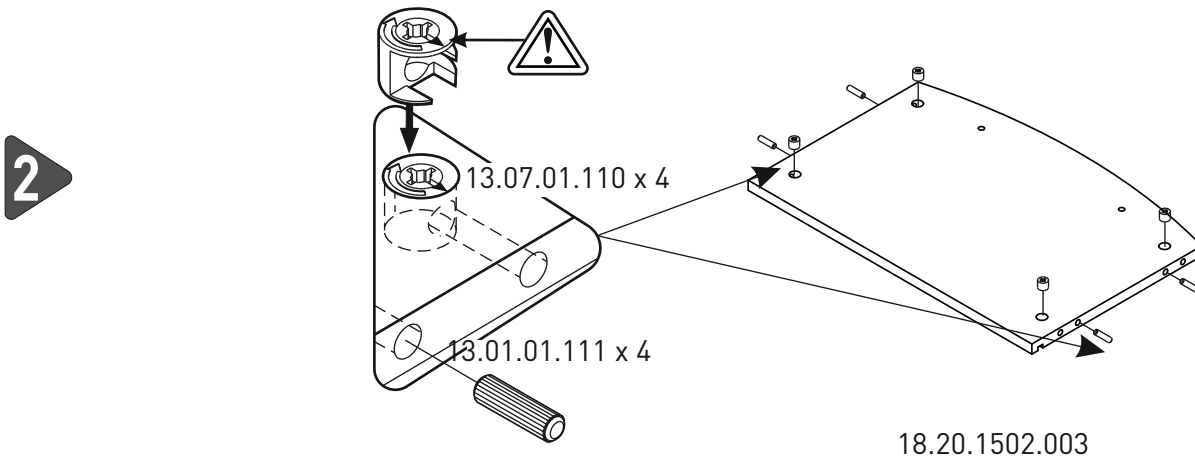
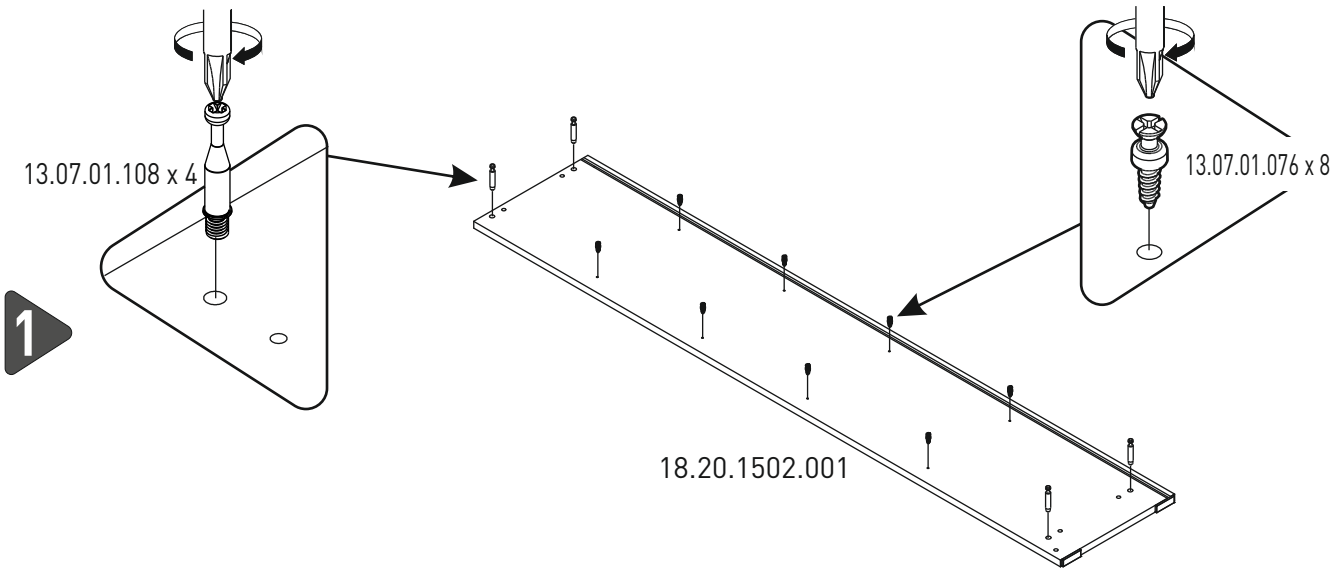
18.20.1502.003 x 1



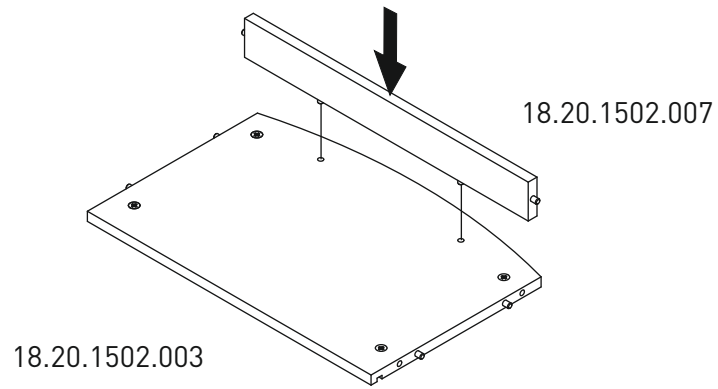
18.20.1502.007 x 1



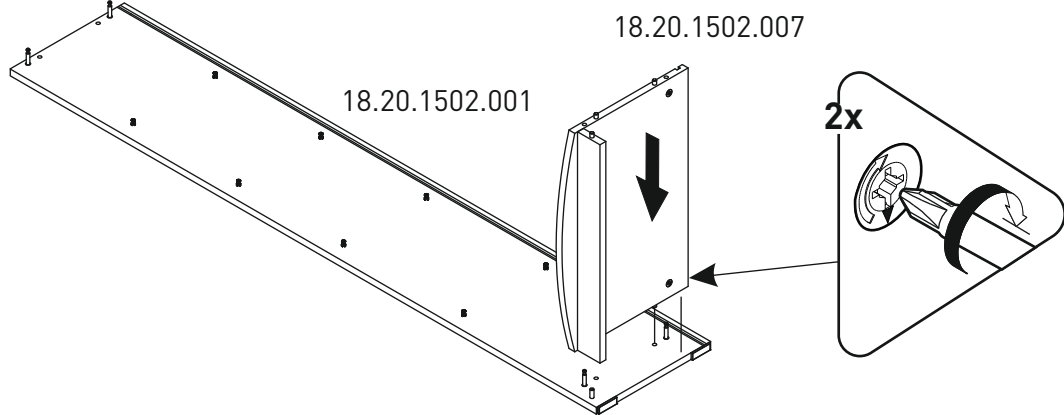
18.20.1502.006 x 4



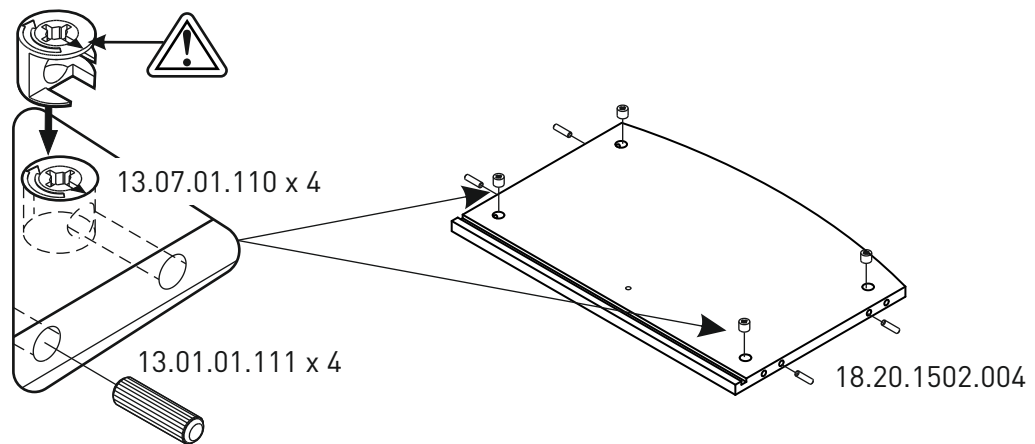
4



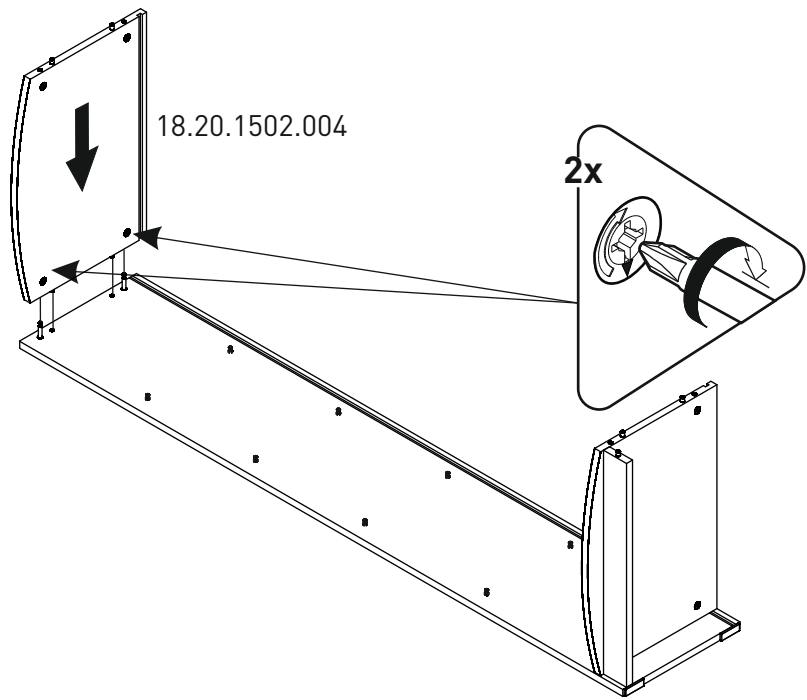
5



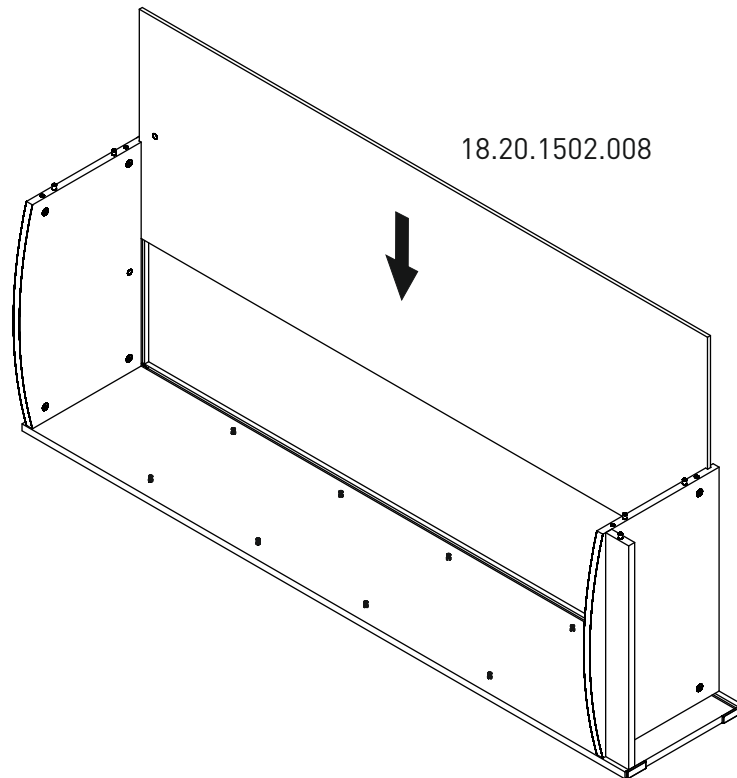
6



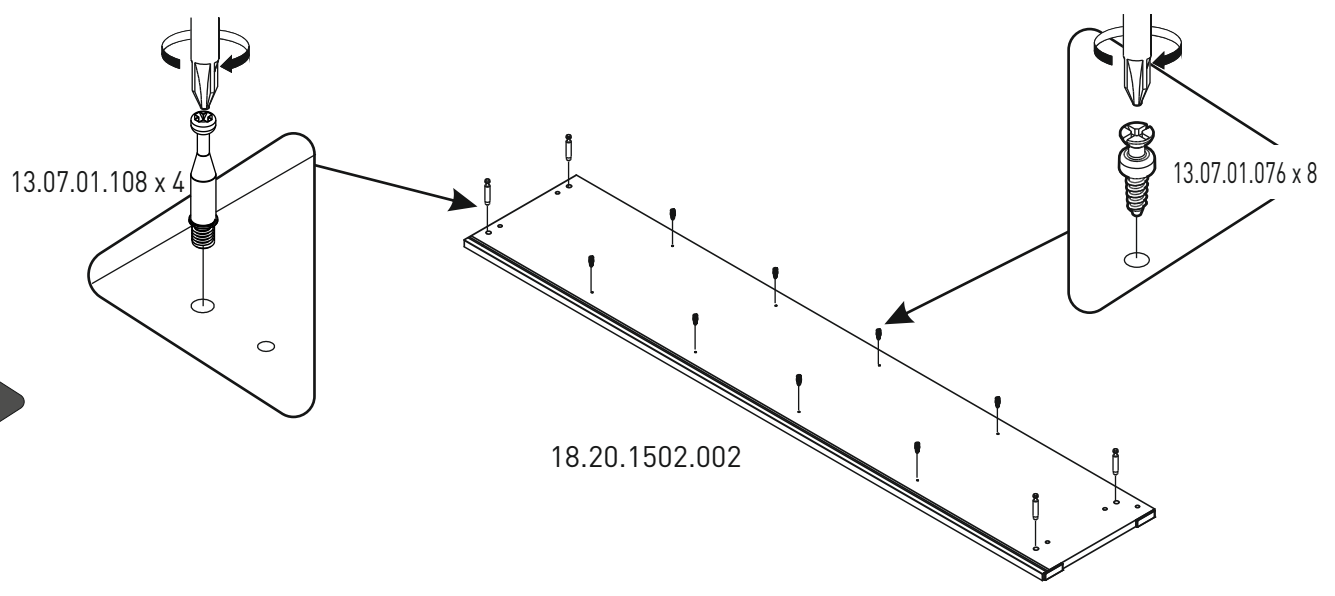
7



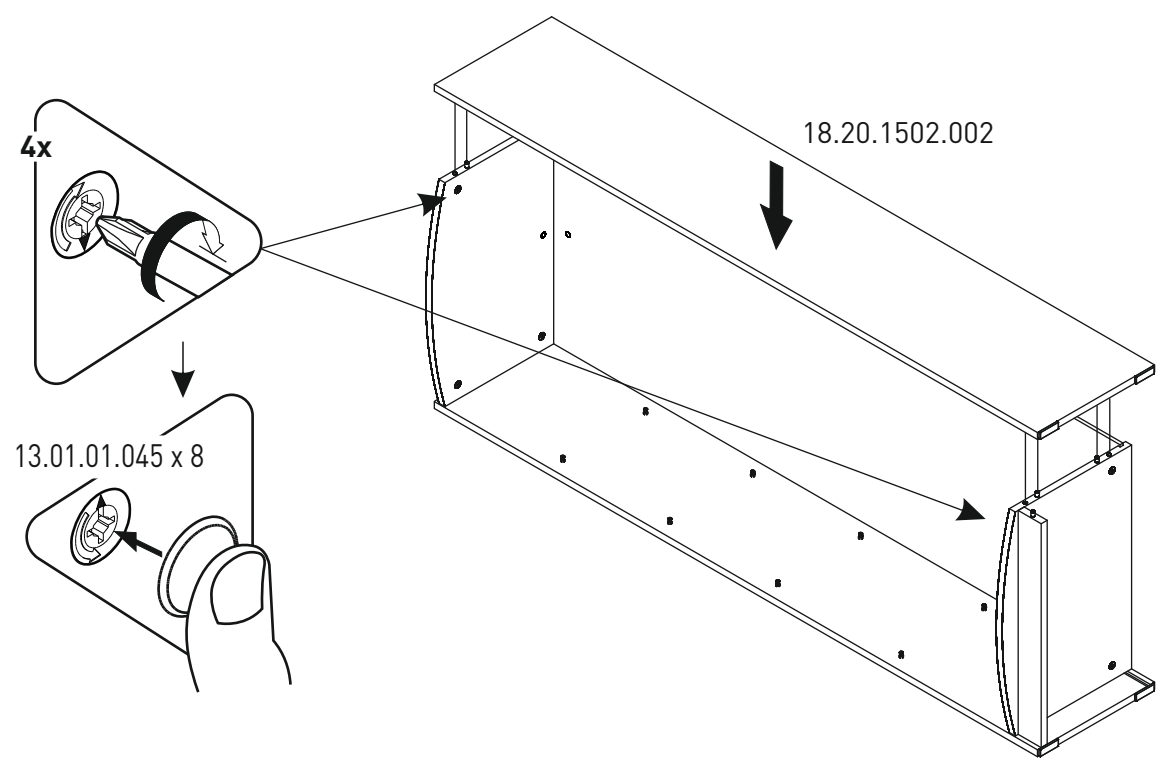
8



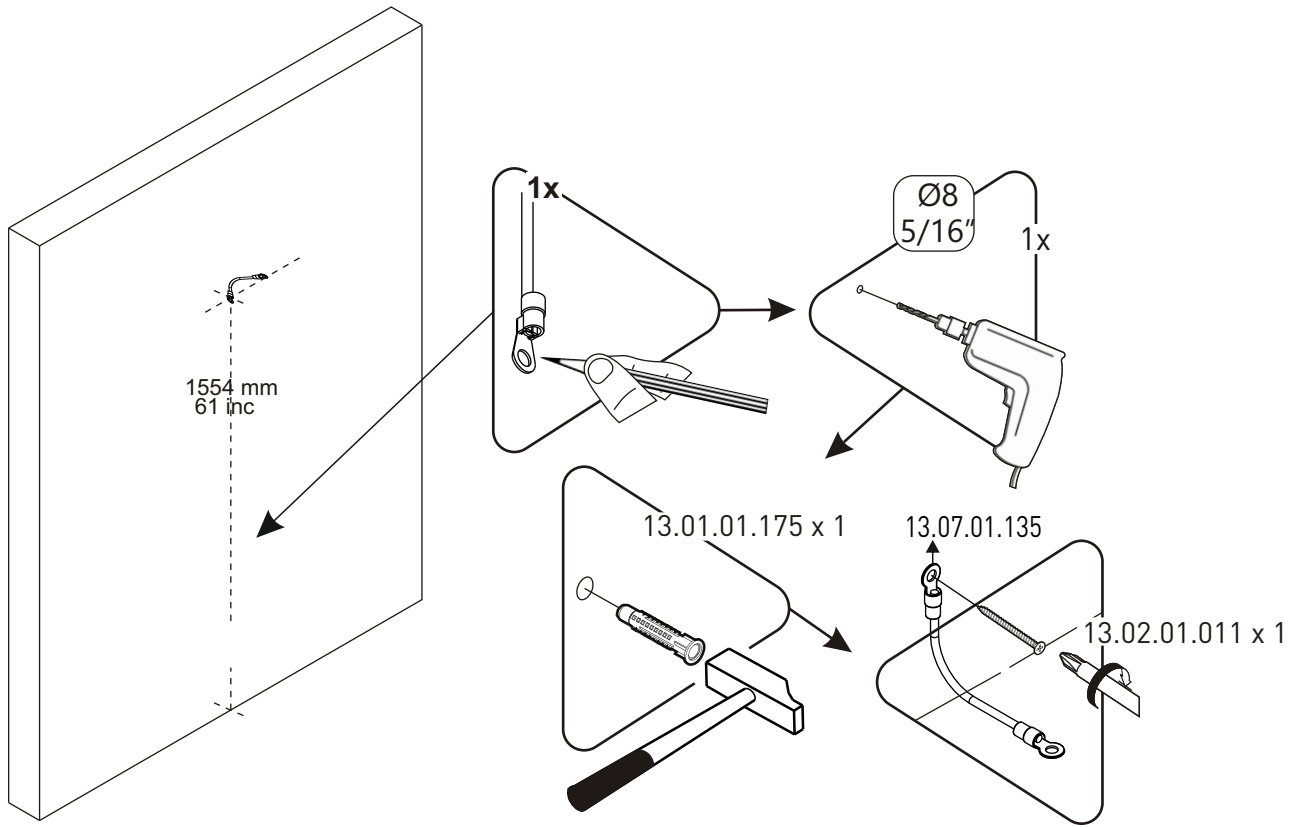
9



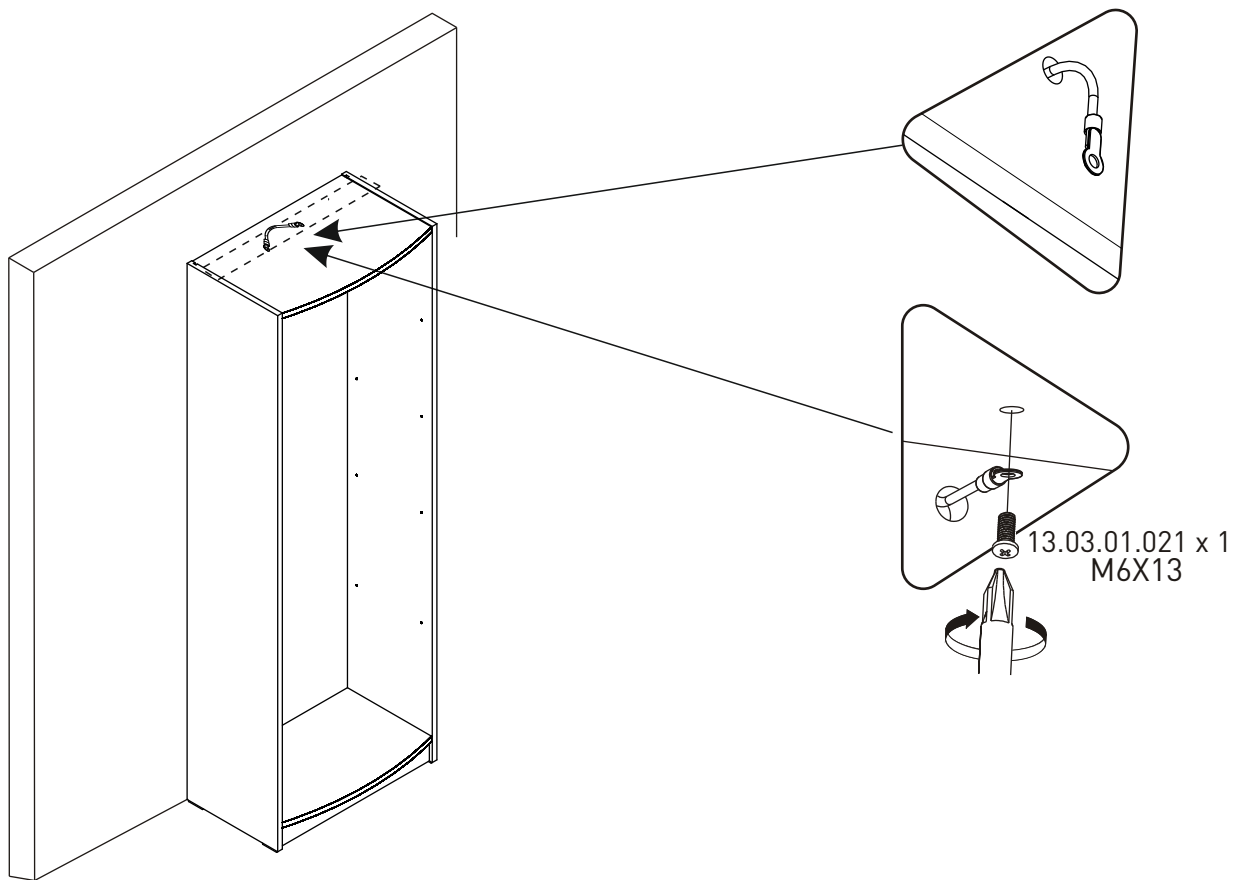
10



11



12



13

