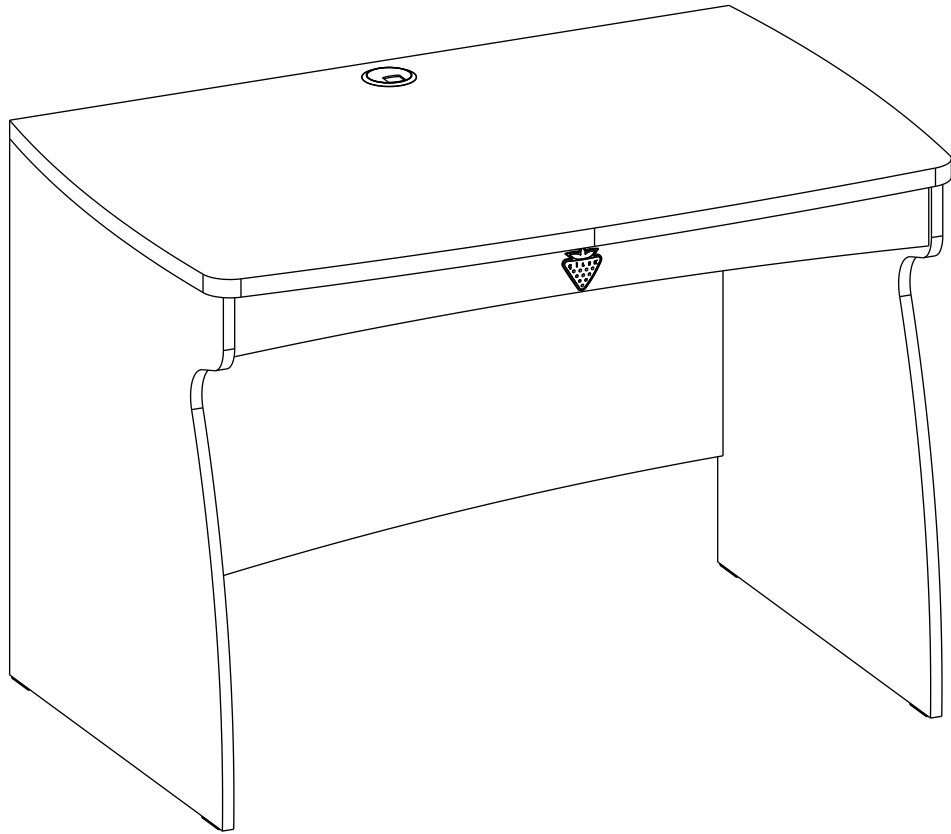
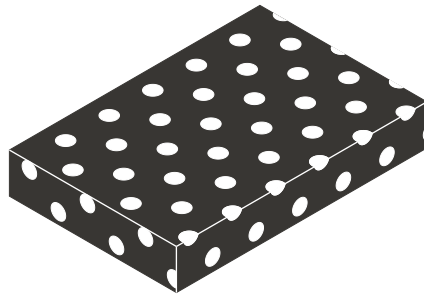
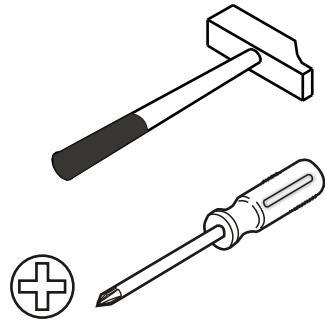
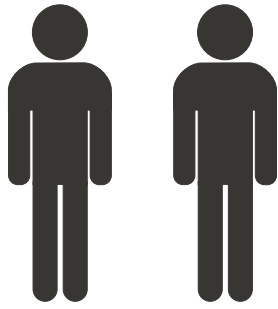
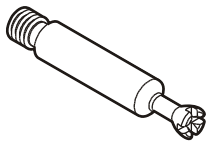


# 20.35.1102.01





1 / 1



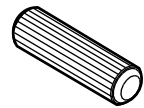
13.07.01.108 x 14



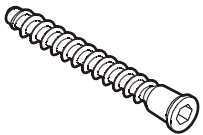
13.07.01.110 x 14



13.01.01.050 x 8  
13.01.01.450 x 6



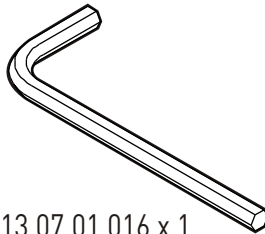
13.01.01.111 x 6



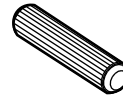
13.02.01.019 x 2



13.02.01.018 x 4



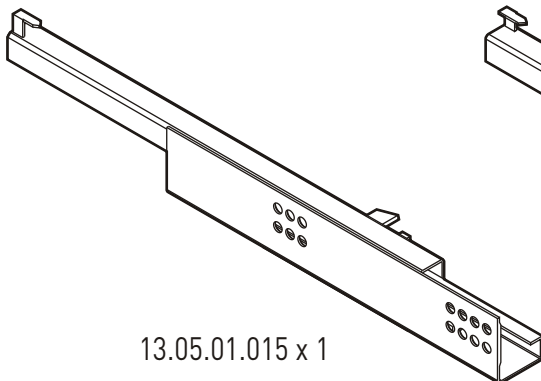
13.07.01.016 x 1



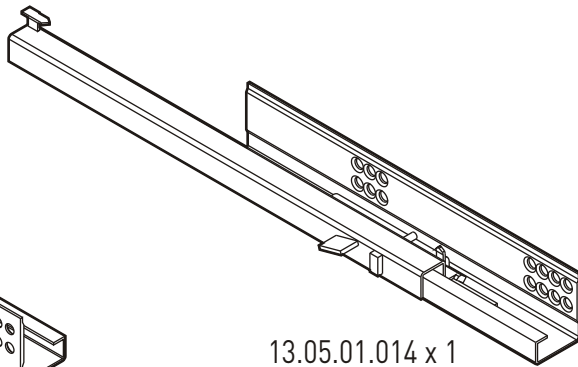
13.01.01.110 x 8



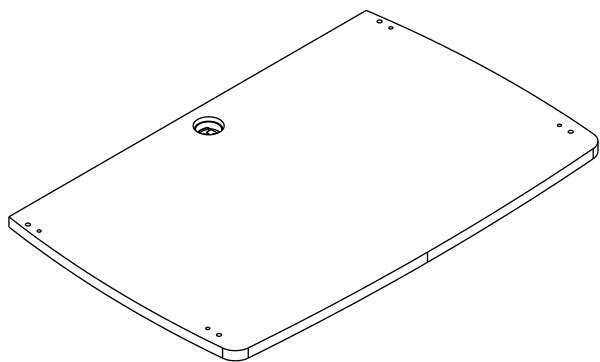
13.01.01.119 x 2



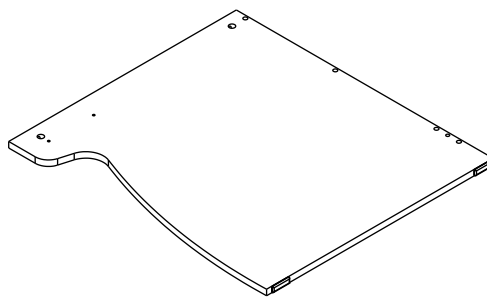
13.05.01.015 x 1



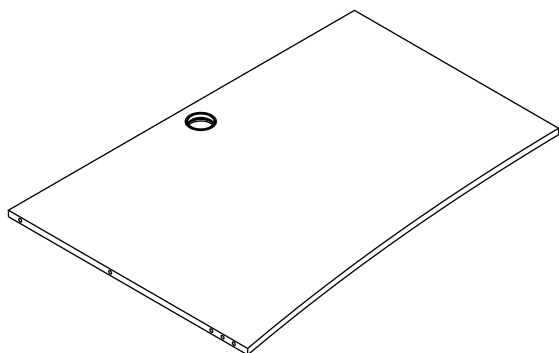
13.05.01.014 x 1



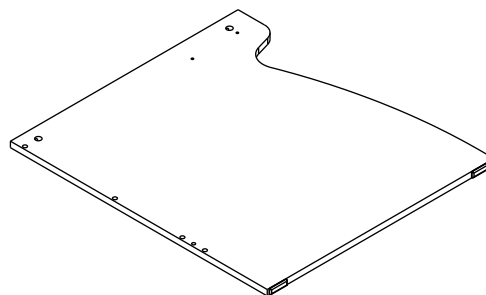
18.35.1102.001 x 1



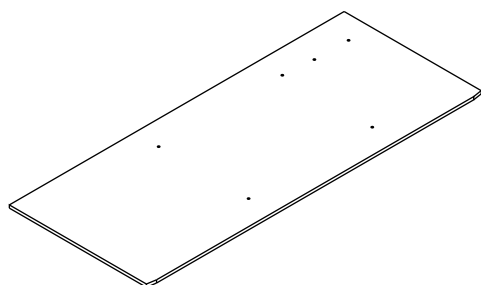
18.35.1102.002 x 1



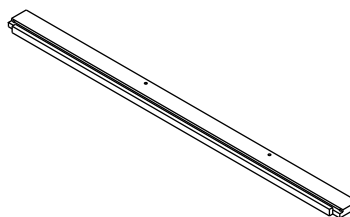
18.35.1102.004 x 1



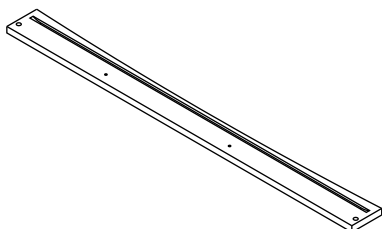
18.35.1102.003 x 1



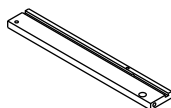
18.35.1102.009 x 1



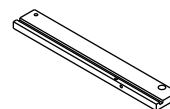
18.35.1102.008 x 1



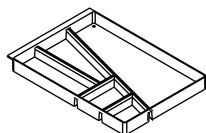
18.35.1102.005 x 1



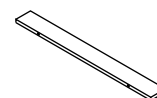
18.35.1102.006 x 1



18.35.1102.007 x 1

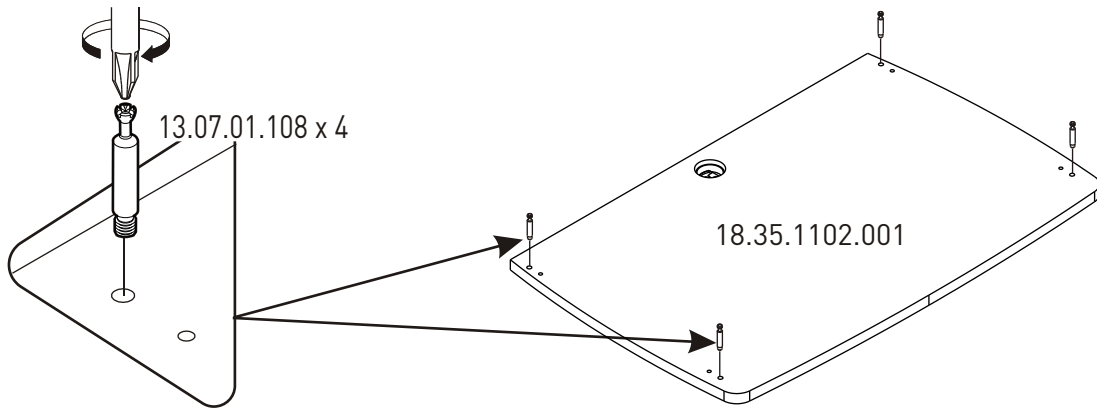


13.01.01.463 x 1

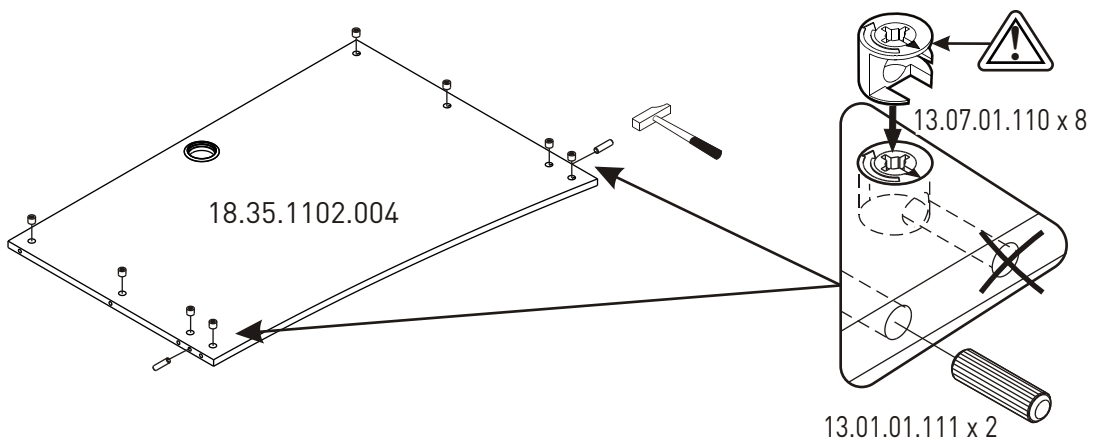


18.35.1102.010 x 2

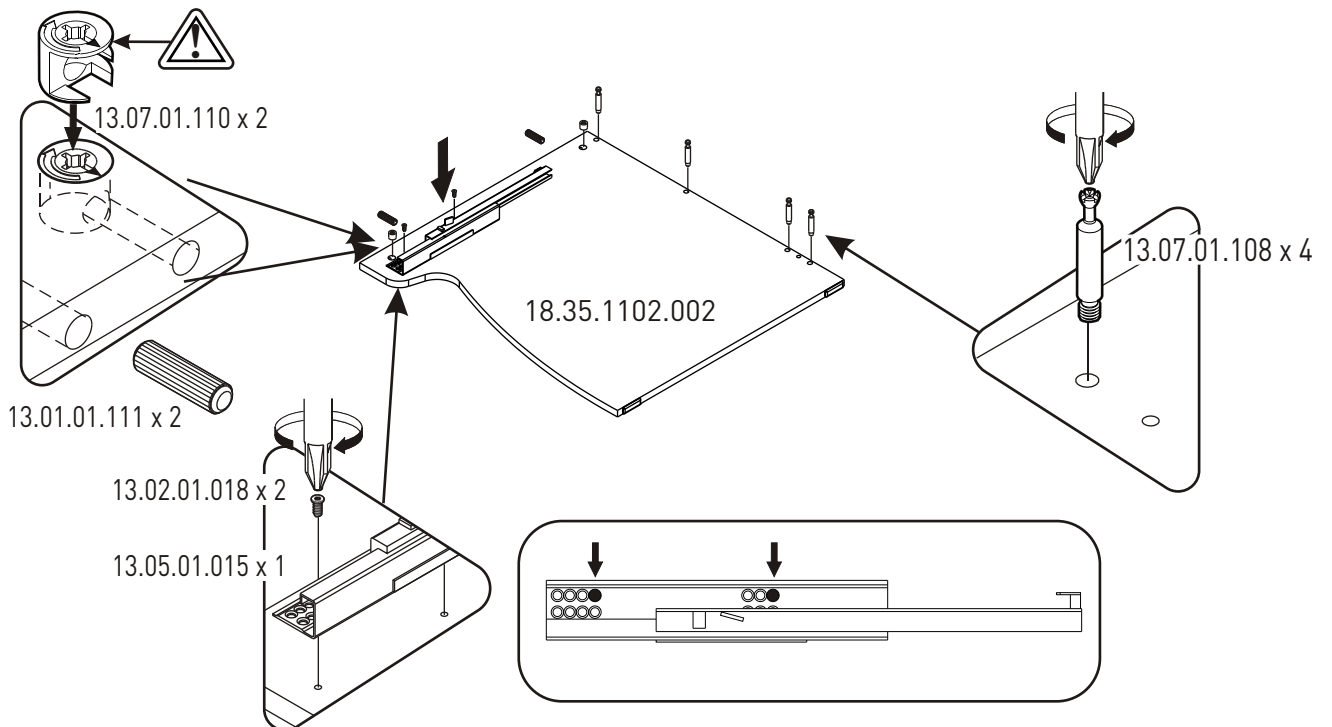
1



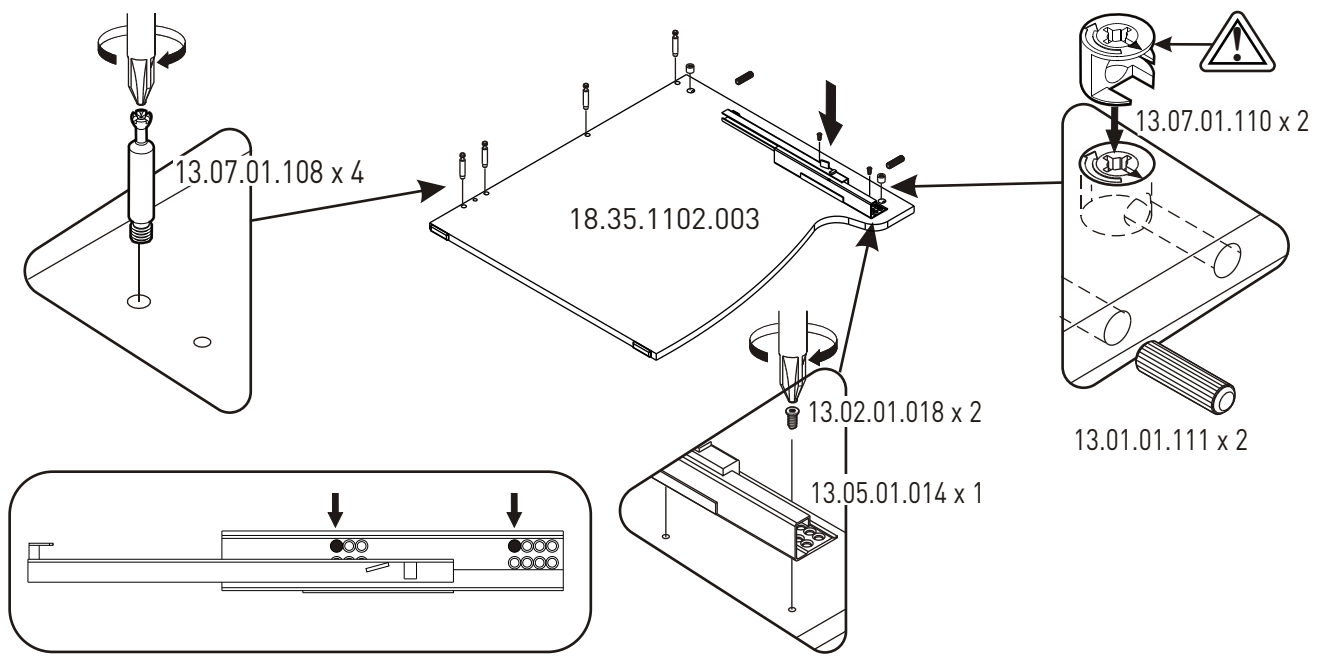
2



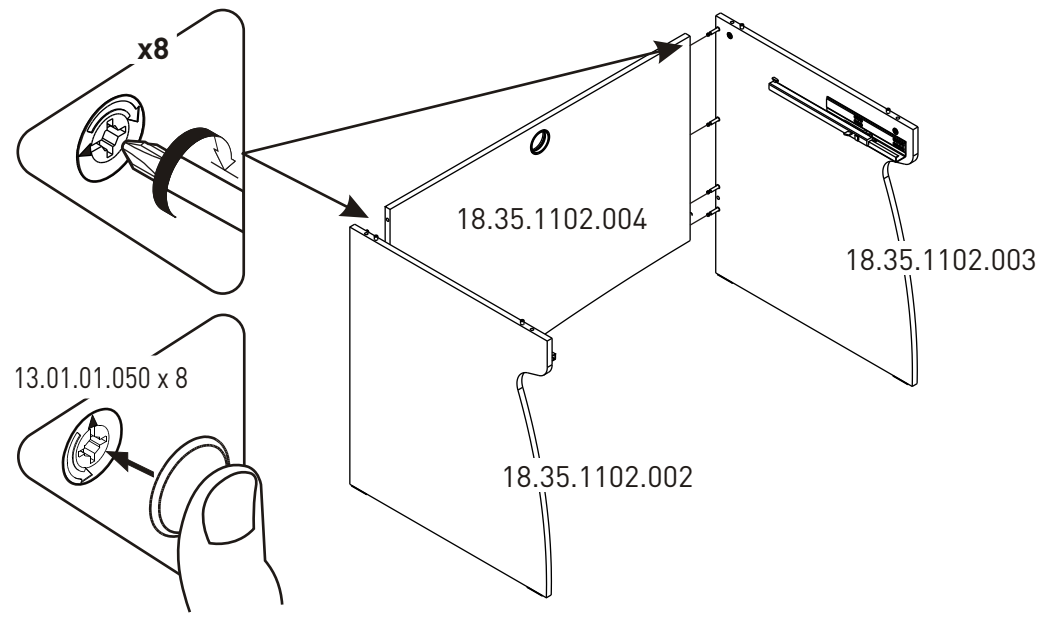
3



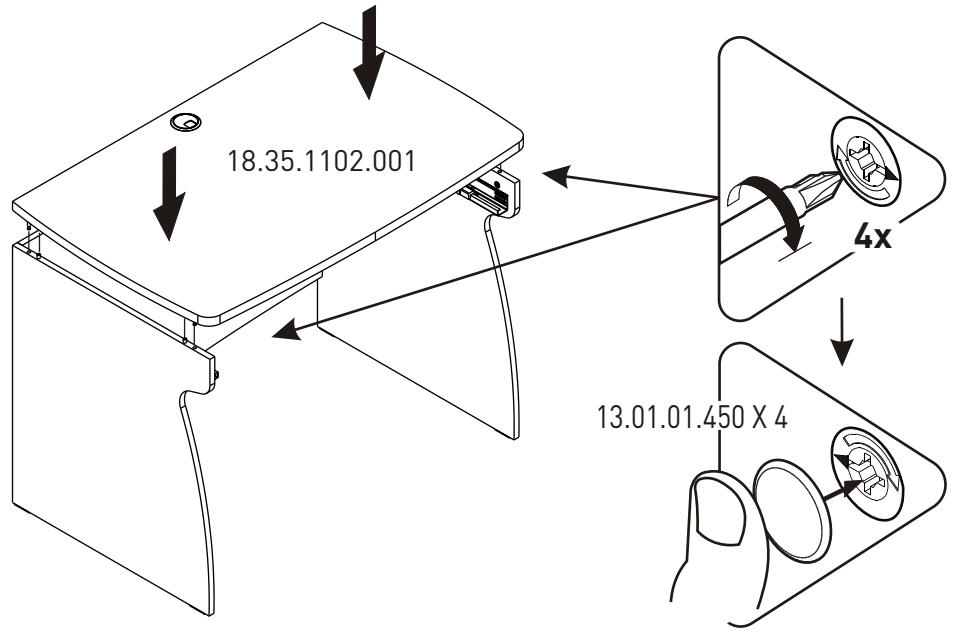
4



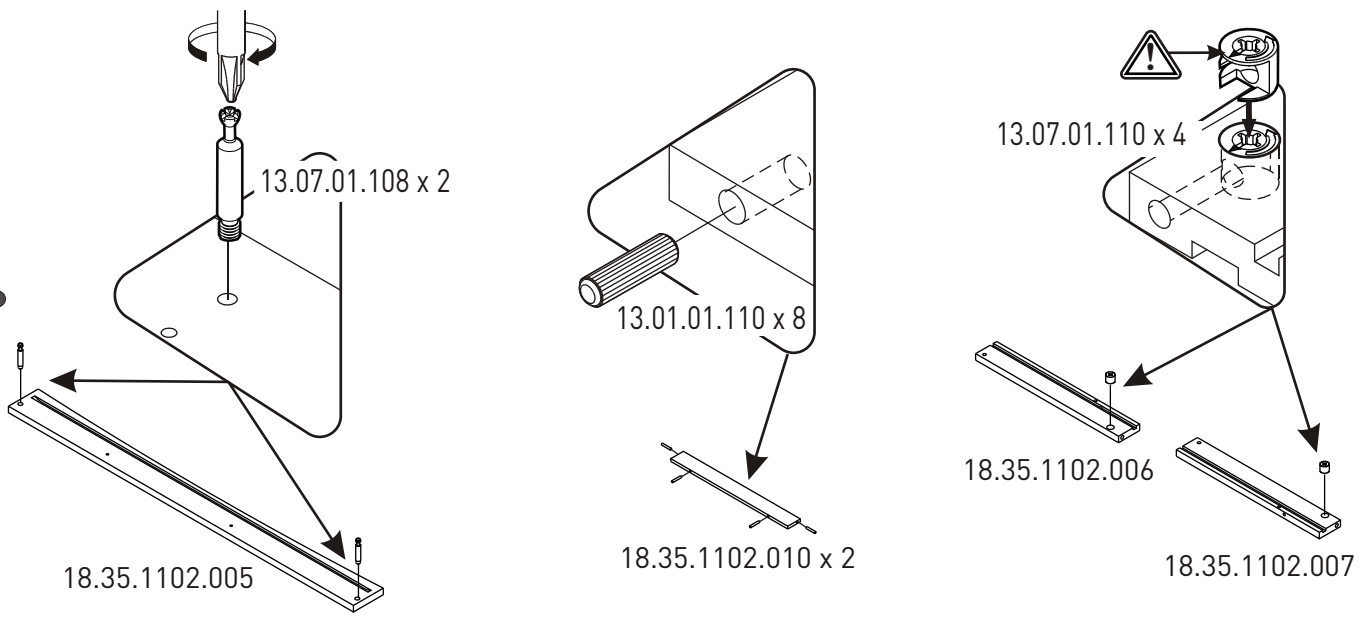
5



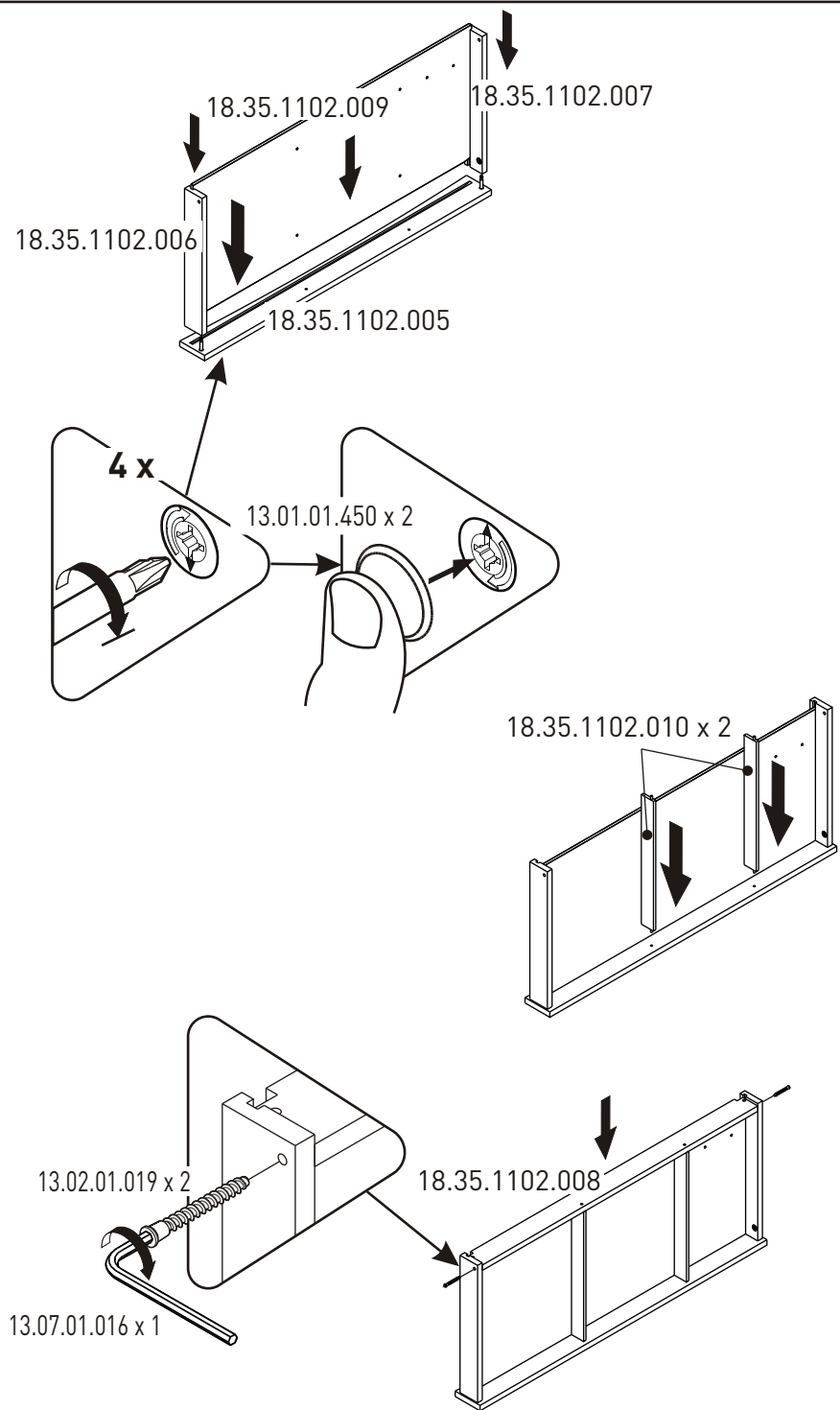
6



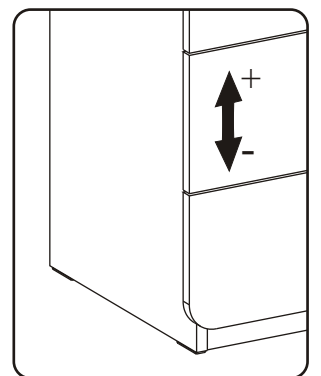
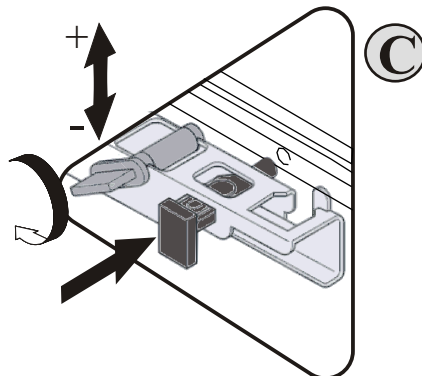
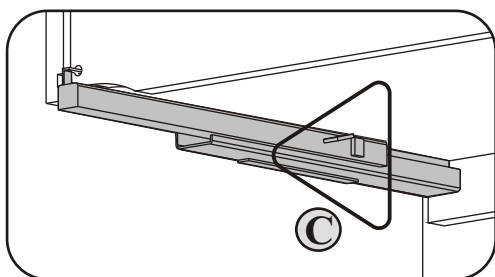
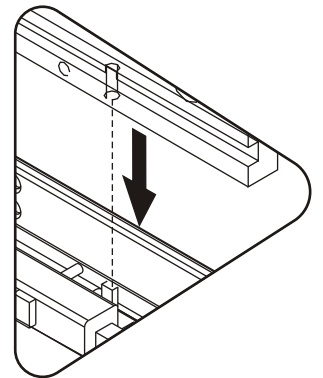
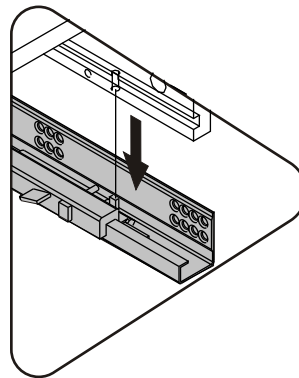
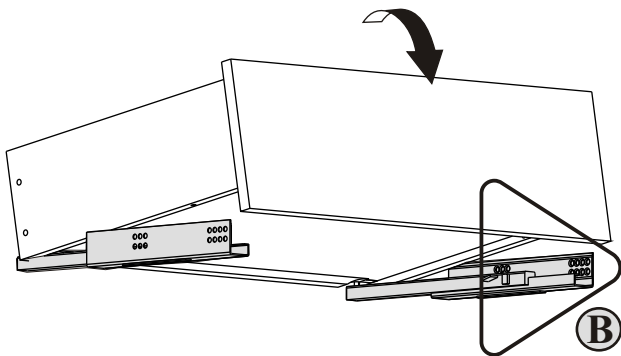
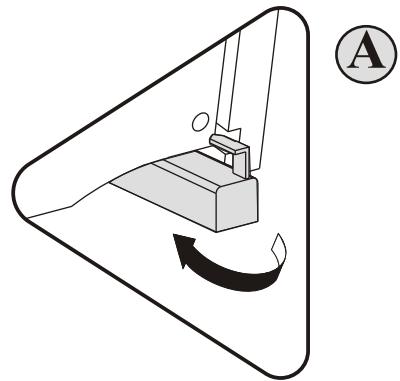
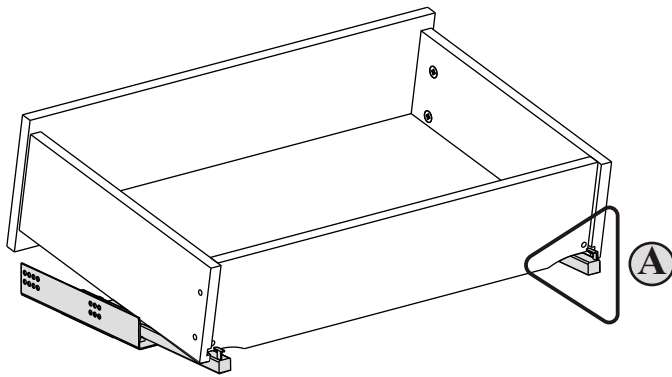
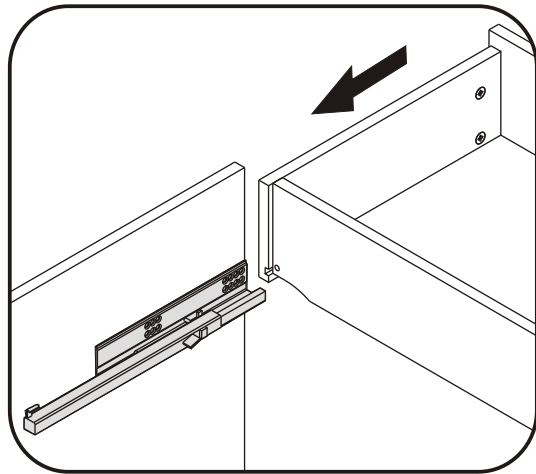
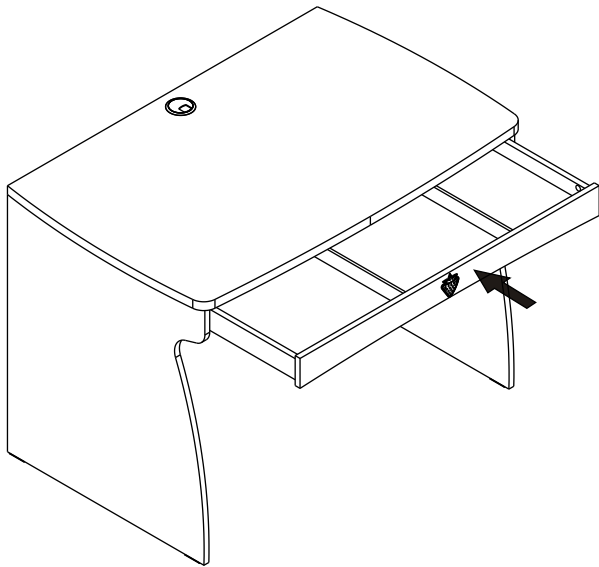
7



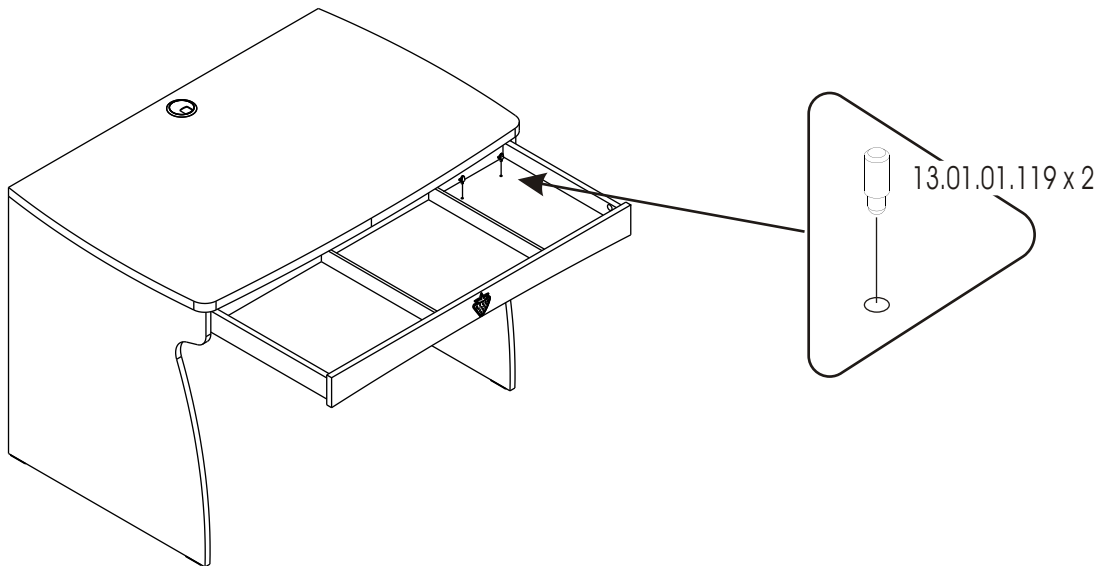
8



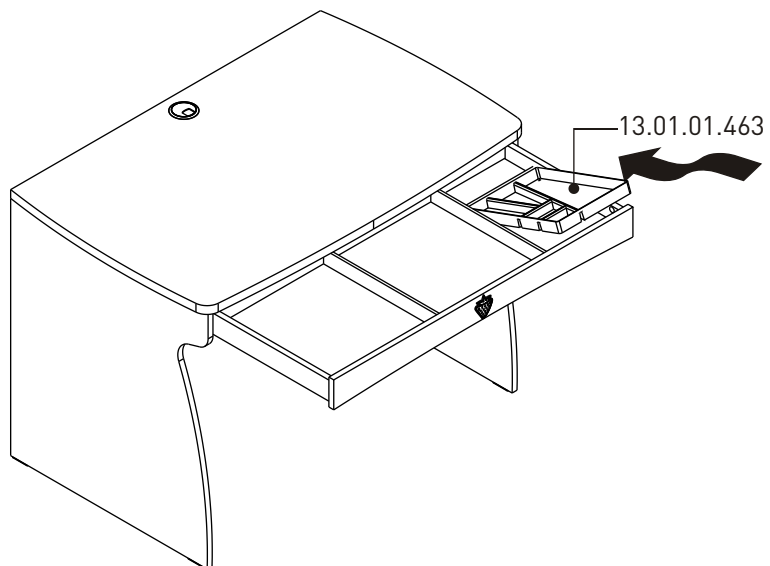
9



10



11



12

