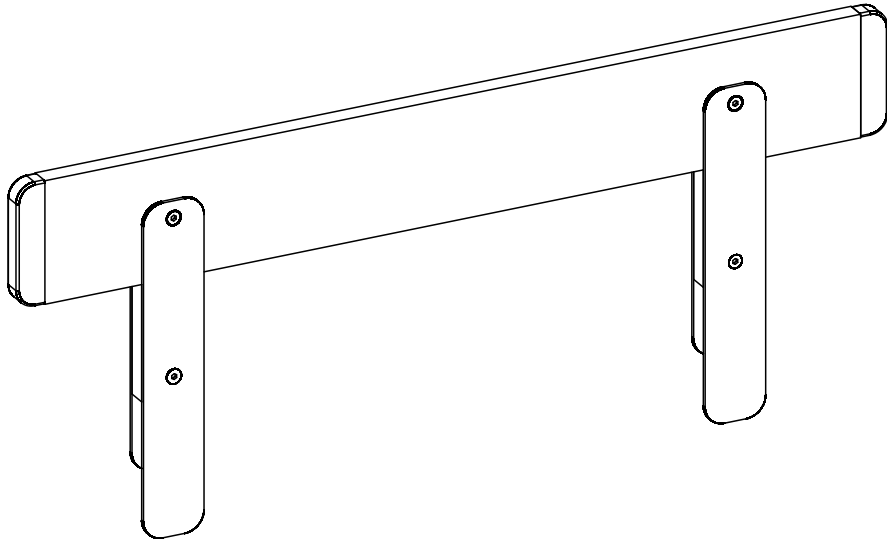
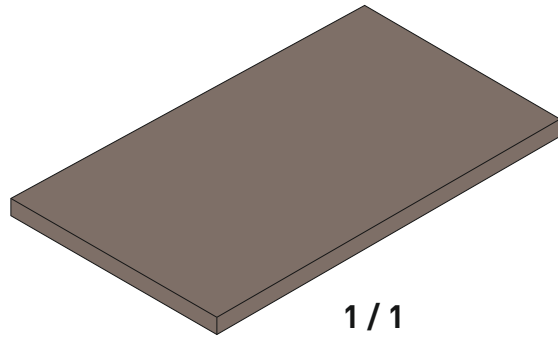
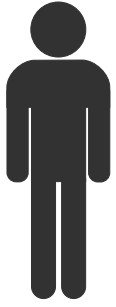


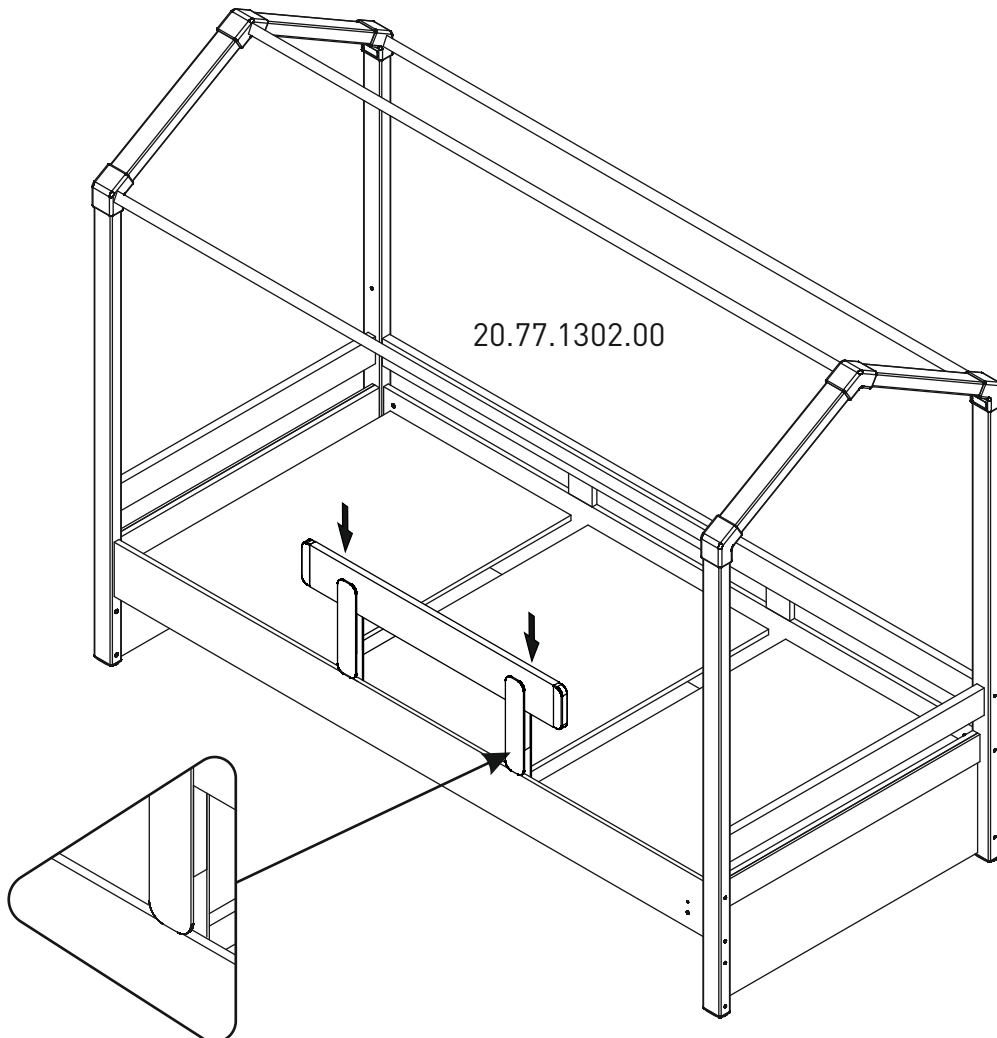
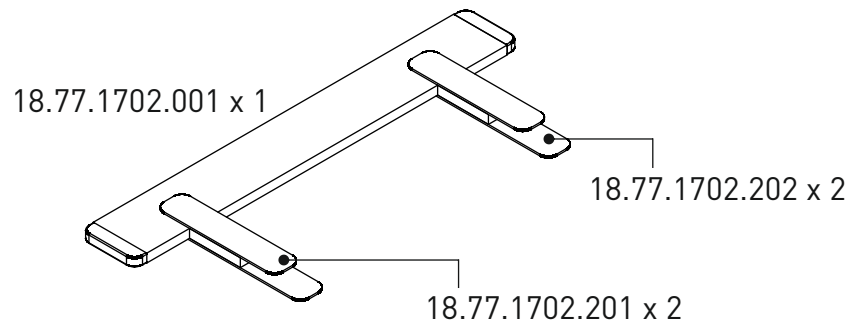
**20.77.1702.00**





1 / 1

1 / 1



1